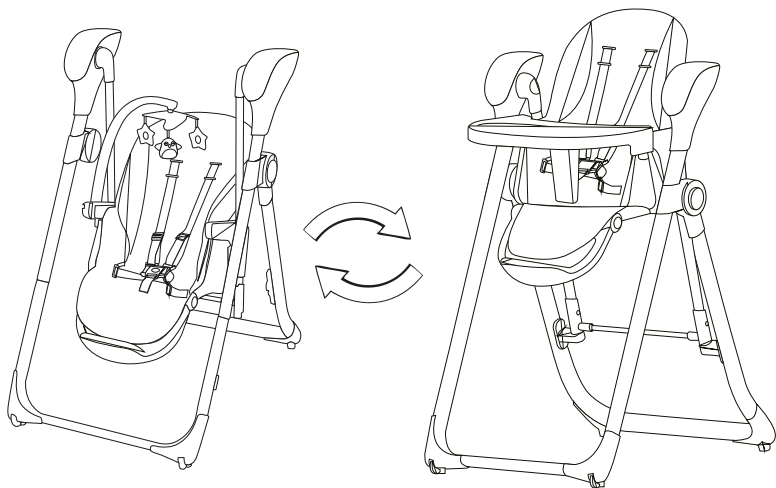


babyton™

CombiCare 2в1

ТРАНСФОРМИРУЕМЫЙ ДЕТСКИЙ
СТУЛЬЧИК-КАЧЕЛИ
Артикул: SG126



ИНСТРУКЦИЯ ПО ЭКСПЛУАТАЦИИ

Пожалуйста, внимательно прочитайте эту инструкцию и сохраните ее для дальнейшего использования.

Все рисунки приведены только для предоставления процесса сборки и использования. Комплектация может отличаться от приведенной в инструкции. Производитель имеет право изменить внешний вид и комплектацию без предварительного уведомления.

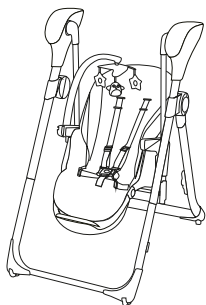
Предназначено для детей до 3-х лет, весом не более 15 кг, умеющих самостоятельно сидеть.

EAC

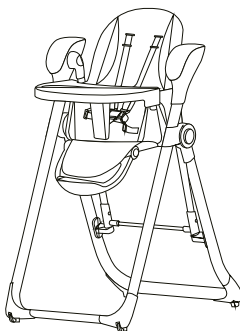
Соответствует требованиям ТР ТС 025/2012 «О безопасности мебельной продукции»
Соответствует стандарту EN 16232: 2013 + A1: 2018 – EN 14988:2017+A1: 2020 г

Два вида

Детский стульчик-качели 2 в 1



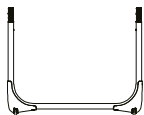
детские качели



детский стульчик

Стандартная конфигурация

1. Передняя стойка



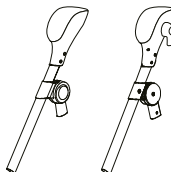
①

2. Задняя стойка



②

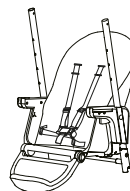
3. Левая/правая
приводная часть



Левая с панелью

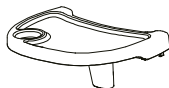
③

4. Сиденье



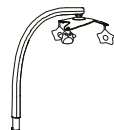
④

5. Передний
столик



⑤

6. Кронштейн
для игрушек



⑥

7. Адаптер питания
перем./пост. тока



⑦

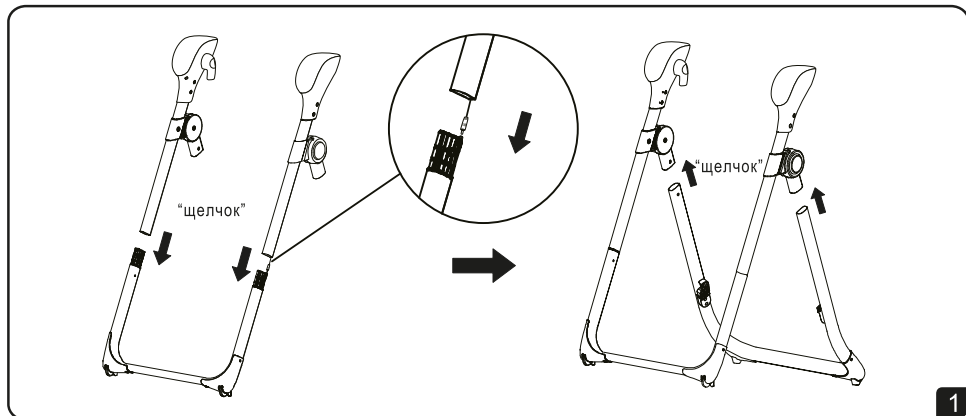
8. Пульт дистанционного
управления



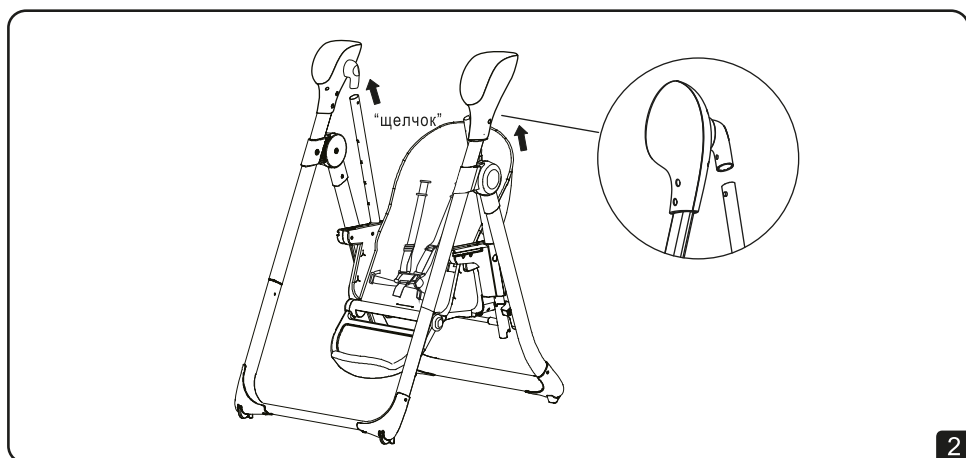
⑧

СБОРКА

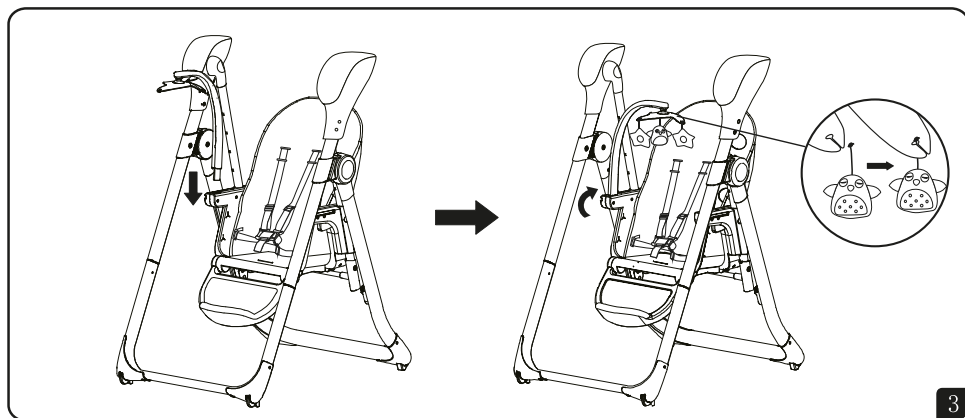
1. Соберите раму: сначала извлеките электрический провод из трубки левой приводной части, затем вставьте его в отверстие для провода в передней стойке. Установите переднюю и заднюю стойки, вставив обе части в верхнюю трубку до “щелчка”.



2. Сборка сиденья: вставьте трубки сиденья в приводные части до “щелчка”.

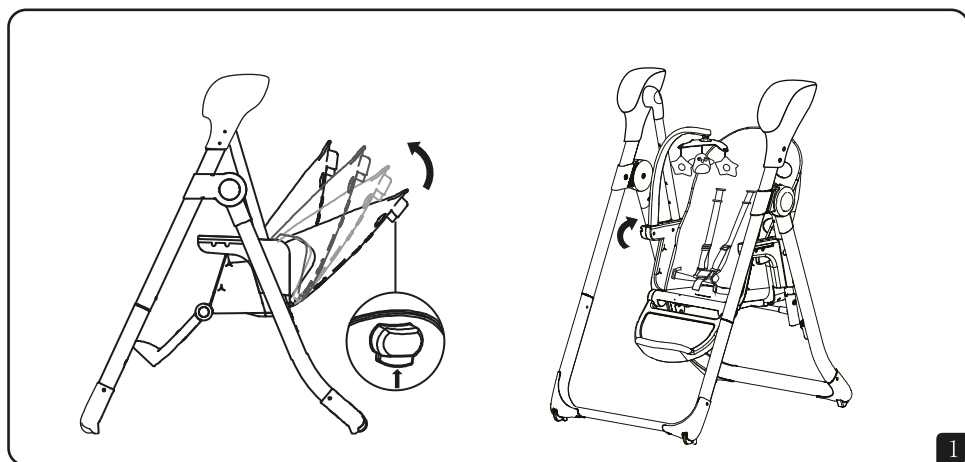


3. Сборка кронштейна с игрушками: установите кронштейн для игрушек в отверстие в сидении, затем подвесьте игрушки на кронштейн.

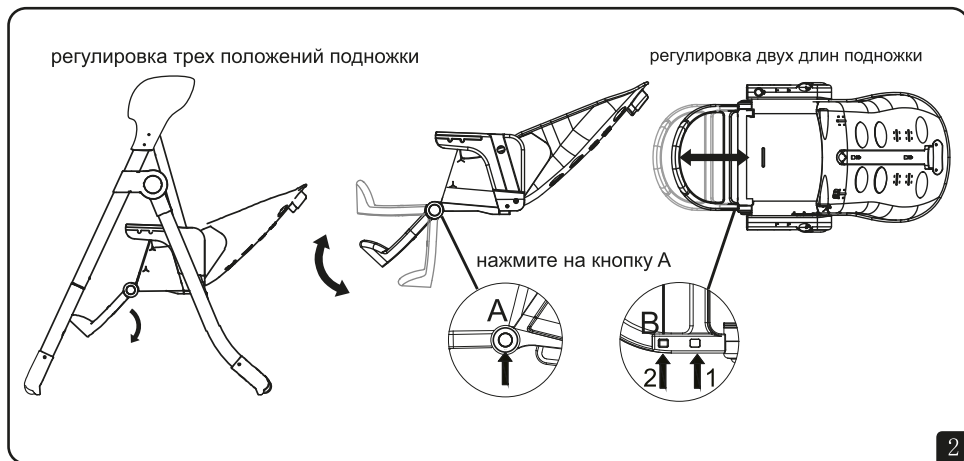


Функция качелей

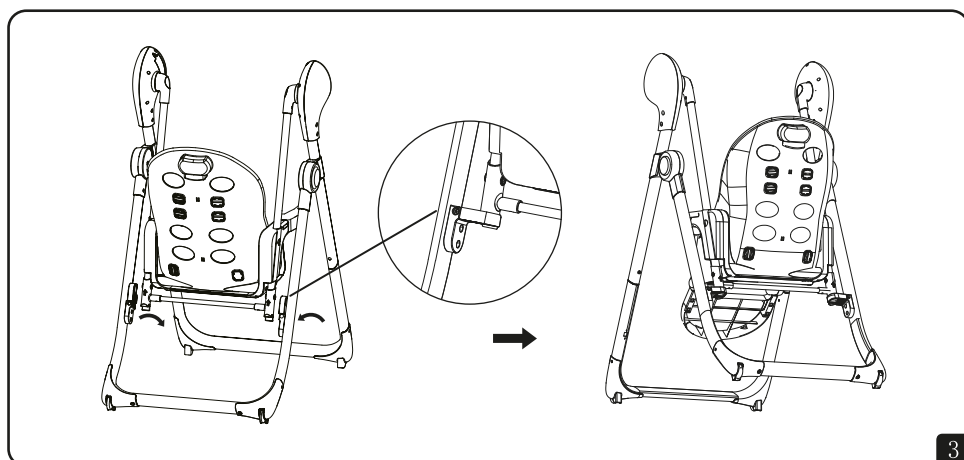
1. Спинка имеет четыре положения. Спинка сиденья поднимается и опускается с помощью регулировочной кнопки. Кронштейн для игрушек можно поворачивать на 90 градусов.



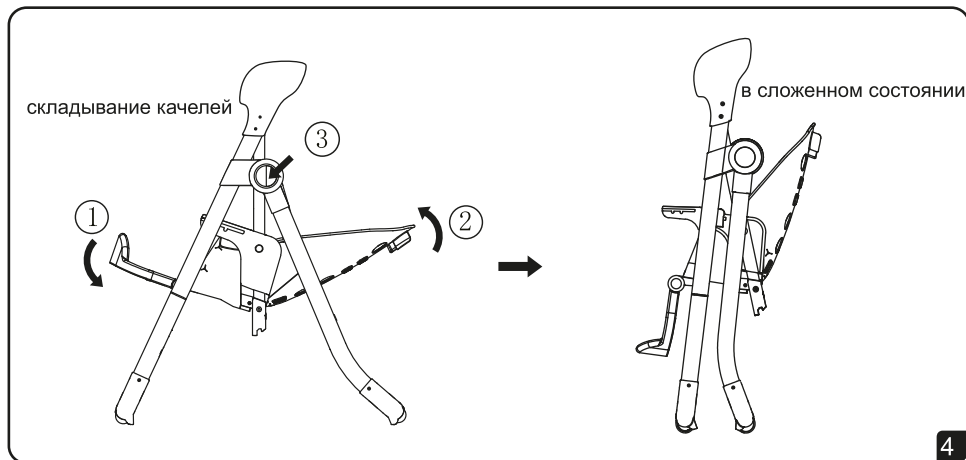
2. Подножка имеет три положения. Нажмите на регулировочную кнопку А, затем поднимите или опустите подножку. У подножки имеется две длины. Нажмите на кнопку В для того, чтобы укоротить или выдвинуть подножку.



3. У качелей имеется противораскачивающая функция. Если требуется, чтобы кресло не раскачивалось, опустите пластмассовый фиксатор вниз, после чего трубка сиденья установится в фиксаторе.

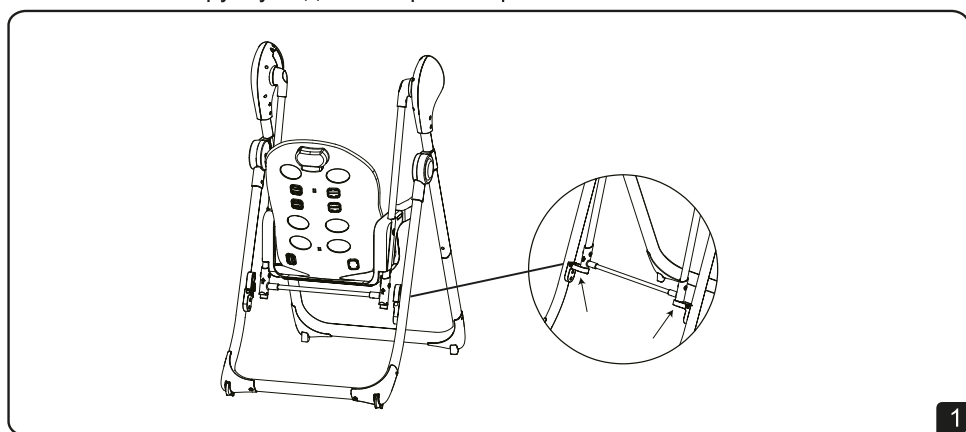


4. Качели можно сложить. См. приведенные ниже рисунки, опустите подножку в нижнее положение, приведите спинку в первое верхнее положение, затем нажмите на кнопку 3 и сложите раму.

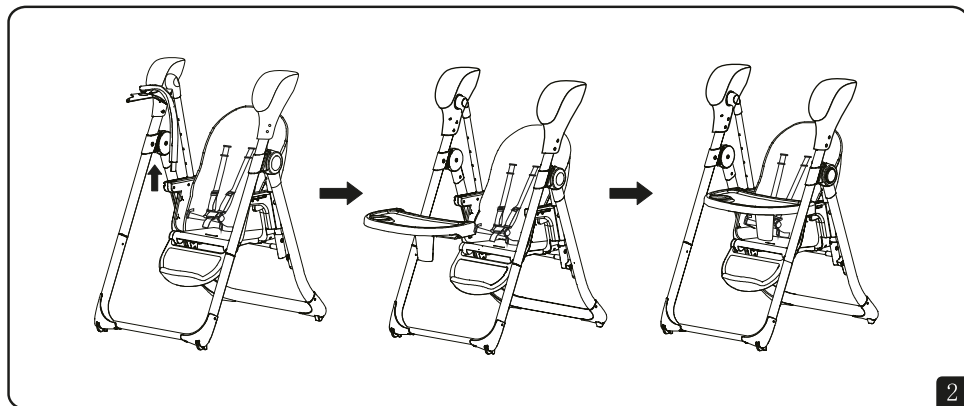


Преобразование качелей в стульчик

1. Заблокируйте трубку сиденья. Опустите пластмассовый фиксатор вниз, затем вставьте трубку сиденья в фиксатор.

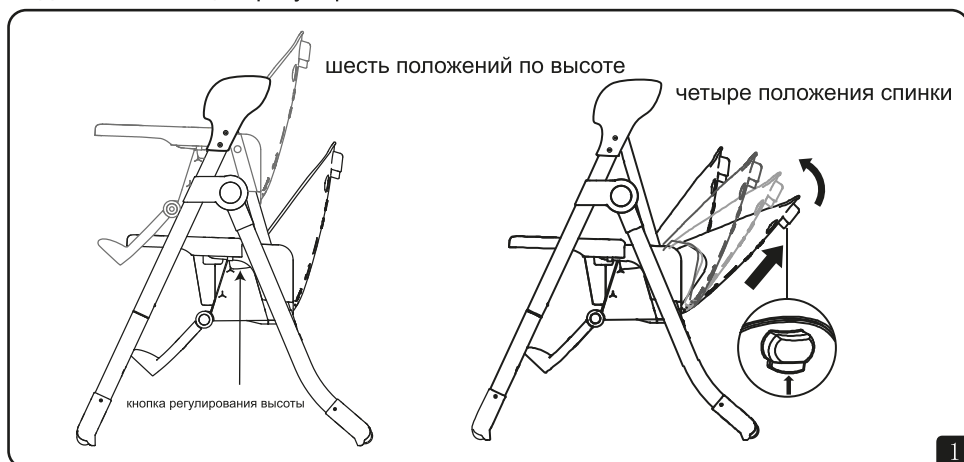


2. Соберите передний столик: опустите кронштейн для игрушек, затем вставьте передний столик в сиденье до “щелчка”.

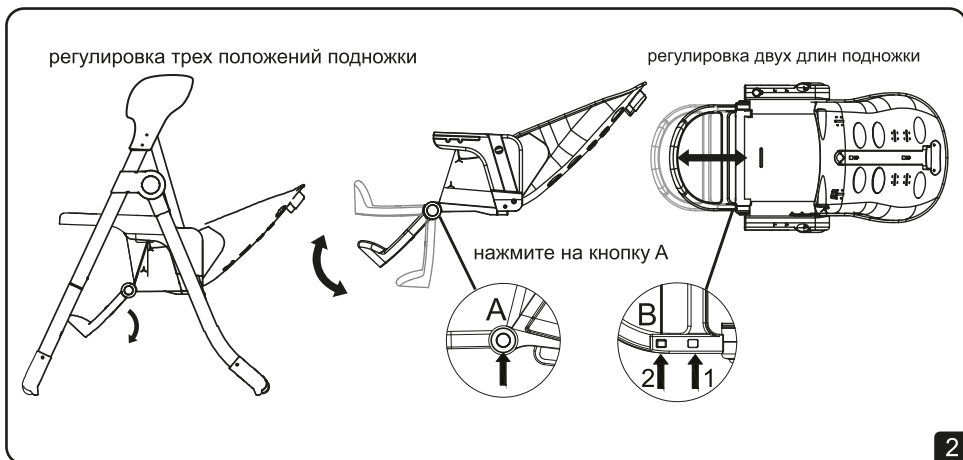


Использование в качестве стульчика

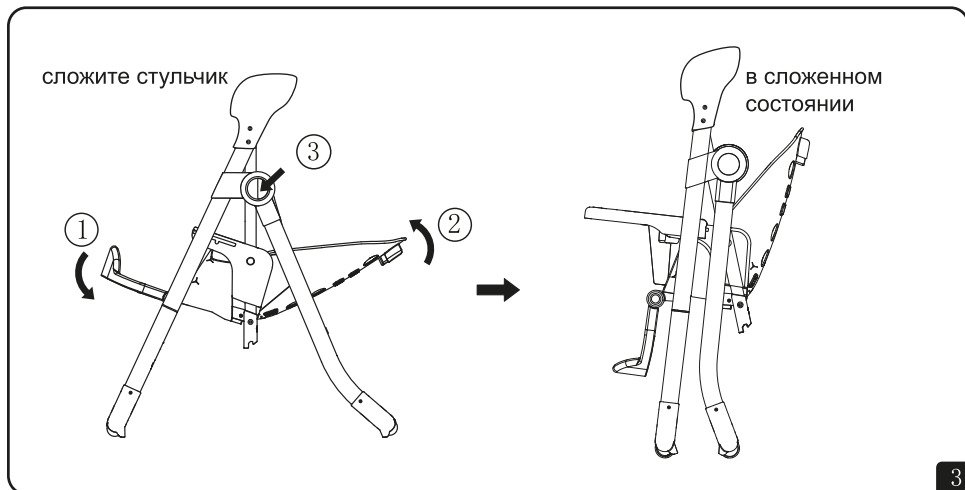
1. У стульчика имеется шесть положений по высоте, нажмите на кнопку с обеих сторон сиденья одновременно, затем приведите сиденье в верхнее или нижнее положение. У спинки имеется четыре положения. Поднимите и опустите сиденье с помощью регулировочной кнопки.



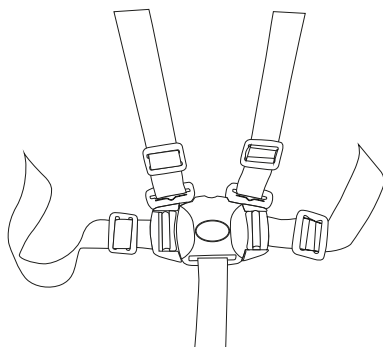
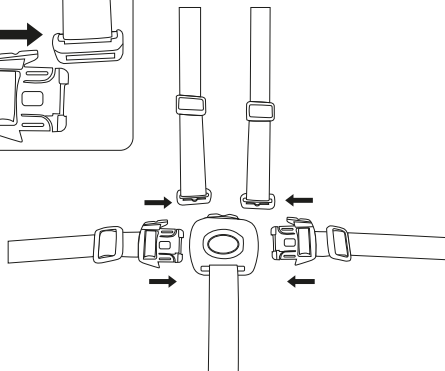
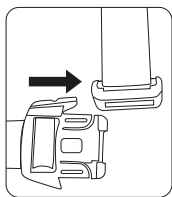
2. Подножка имеет три положения. Нажмите на регулировочную кнопку А, затем поднимите или опустите подножку. У подножки имеется две длины. Нажмите на кнопку В для того, чтобы укоротить или выдвинуть подножку.



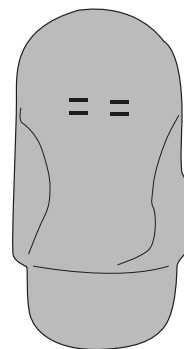
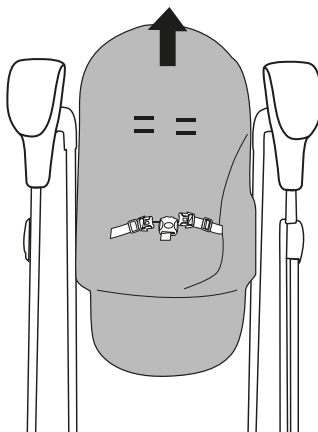
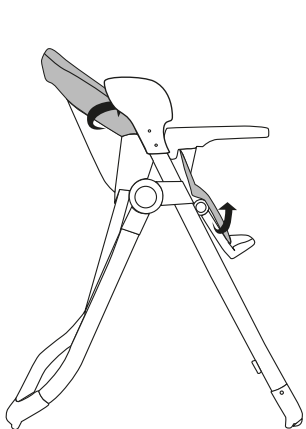
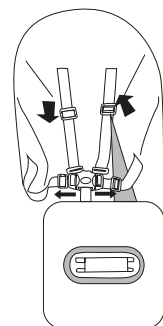
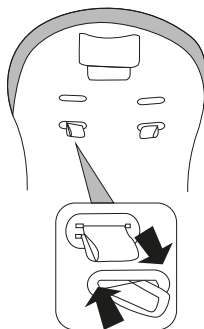
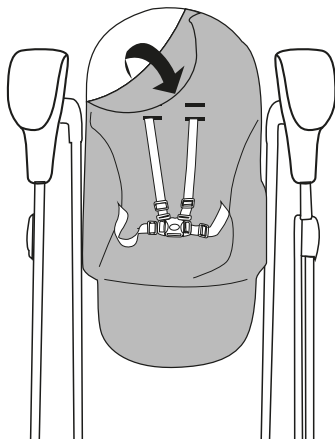
3. Стульчик можно сложить. См. приведенные ниже рисунки, опустите подножку в нижнее положение, приведите спинку в первое верхнее положение, затем нажмите на кнопку 3 и сложите раму.



Применение ремней безопасности



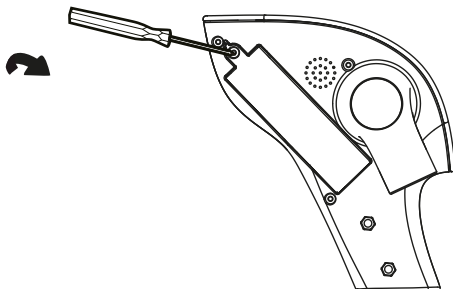
Раскладывание подушки сиденья



Установка батареек Размер батареек: 4 шт. 1,5 В AA/LR6 (не входят в комплект)

Установите батарейки, если качели будут использоваться автономно от сети. Рекомендуется использовать щелочные батарейки, которые имеют более длительный срок службы.

4 шт. 1,5 В AA/LR6



*Отвинтите винт крышки отсека для батареек отверткой (не входит в комплект) и снимите крышку.

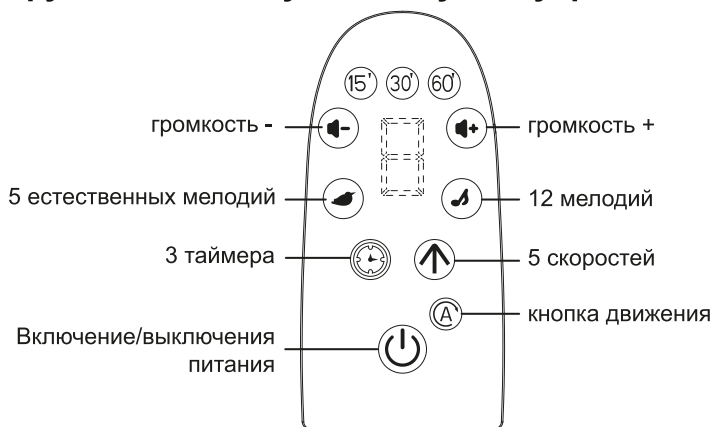
*Вставьте четыре щелочные батарейки AA (LR6) в отсек для батареек.

*Установите крышку отсека обратно и завинтите винты.

Примечание: разряженные батарейки могут привести к медленному движению изделия, слабому звуку и тусклому свечению ламп или полному отключению изделия. В этом случае используйте переходник переменного тока в качестве блока питания или замените батарейки. Замените батарейки на четыре щелочные батарейки AA (LR6).

*В случае ошибок во время работы изделия необходимо перезагрузить электронный блок. Выключите и включите питание.

Инструкция по эксплуатации пульта управления качелей



Включение/выключения питания: нажмите на кнопку, качели подключаются к сети и световой индикатор питания становится красным.

Кнопка естественных мелодий: 5 естественных мелодий, нажмите на кнопку для включения одной мелодии, нажмите снова для переключения на следующую мелодию.

Кнопка скоростей: 5 скоростей, у каждой скорости имеется световой индикатор. Нажмите на кнопку для включения 1-й скорости, нажмите снова для включения 2-й скорости.

Кнопка таймера: 3 таймера, 15 мин., 30 мин. и 60 мин. Нажмите на кнопку для переключения на следующий таймер. У каждого таймера имеется световой индикатор.

Кнопка мелодий: всего 12 мелодий, нажмите на кнопку для включения одной мелодии, нажмите снова для переключения на следующую.

Громкость +/-, нажмите на эти кнопки для регулировки громкости мелодий.

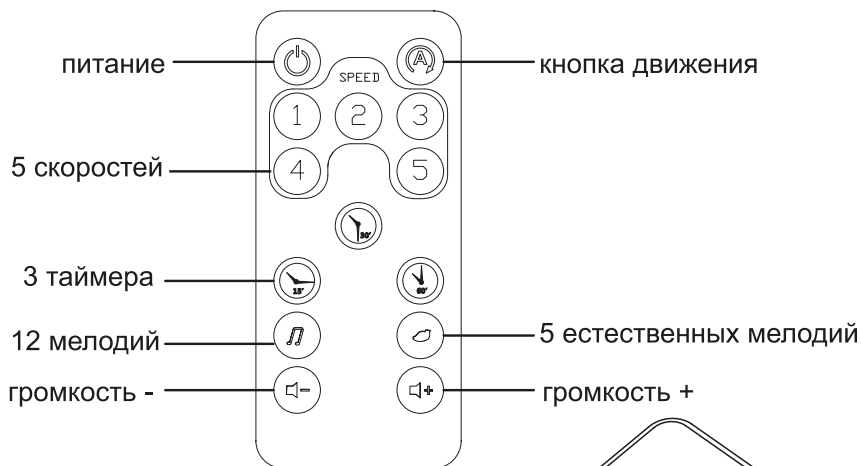
Кнопка движения: после того как ребенок заснет, можно выбрать эту функцию, датчик движения начинает раскачивание, когда ребенок начнет трястись от плача.

Световые индикаторы кнопки движения: нажмите на кнопку движения и индикатор движения загорится. Когда ребенок проснется и начнет раскачивать качели, функция качелей включится автоматически.

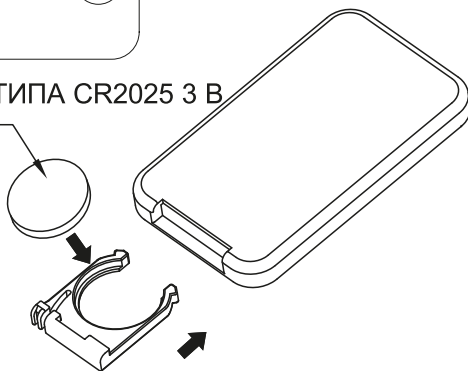
Система автоматически выключится и остановится после работы в течение 2 часов. Если она потребует снова, откройте выключатель питания и включите устройство.

*Включите функцию Bluetooth в телефоне, найдите "Maribel" для сопряжения, звук "динь-дон" означает, что сопряжение установлено.

Функция дистанционного управления (селективная)



БАТАРЕЙКА ТАБЛЕТЧНОГО ТИПА CR2025 3 В
(ВХОДИТ В КОМПЛЕКТ)



ОСТОРОЖНО

ВАЖНО: СОХРАНИТЕ ДЛЯ СПРАВКИ

ВНИМАТЕЛЬНО ПРОЧИТАЙТЕ ДАННУЮ ИНСТРУКЦИЮ ПЕРЕД ПРИМЕНЕНИЕМ ИЗДЕЛИЯ И СОХРАНИТЕ ЕЕ ДЛЯ СПРАВКИ. НЕСОБЛЮДЕНИЕ ДАННЫХ ПРЕДУПРЕЖДЕНИЙ И ИНСТРУКЦИИ ПО СБОРКЕ МОЖЕТ ПРИВЕСТИ К ПОЛУЧЕНИЮ СЕРЬЕЗНЫХ ТРАВМ ИЛИ СМЕРТИ.

ИЗДЕЛИЕ ДОЛЖНО УСТАНАВЛИВАТЬСЯ ВЗРОСЛЫМ ЧЕЛОВЕКОМ И ИСПОЛЬЗОВАТЬСЯ ПОД КОНТРОЛЕМ ВЗРОСЛОГО.

1. НЕ ИСПОЛЬЗУЙТЕ ИЗДЕЛИЕ, ЕСЛИ КАКИЕ-ЛИБО ЕГО ЧАСТИ СЛОМАНЫ, РАЗОРВАНЫ ИЛИ ОТСУТСТВУЮТ, И ИСПОЛЬЗУЙТЕ ЗАПАСНЫЕ ЧАСТИ, РАЗРЕШЕННЫЕ ИЗГОТОВИТЕЛЕМ.
2. ВСЕГДА ИСПОЛЬЗУЙТЕ РЕМНИ БЕЗОПАСНОСТИ. НЕ ПЕРЕМЕЩАЙТЕ И НЕ ПОДНИМАЙТЕ ДАННОЕ ИЗДЕЛИЕ, КОГДА ВНУТРИ НАХОДИТСЯ РЕБЕНОК.
3. НИКОГДА НЕ ОСТАВЛЯЙТЕ РЕБЕНКА БЕЗ ПРИСМОТРА. НЕ ПОЗВОЛЯЙТЕ РЕБЕНКУ ИГРАТЬ С ИЗДЕЛИЕМ.
4. ОПАСНО СТАВИТЬ ИЗДЕЛИЕ НА ПОВЕРХНОСТЬ, НАХОДЯЩУЮСЯ НА ВЫСОТЕ. ВСЕГДА СТАВЬТЕ ИЗДЕЛИЕ НА РОВНЫЙ ГОРИЗОНТАЛЬНЫЙ ПОЛ.
5. ВО ИЗБЕЖАНИЕ ТРАВМ УБЕДИТЕСЬ, ЧТО ВАШ РЕБЕНОК НАХОДИТСЯ ДАЛЕКО ОТ ИЗДЕЛИЯ ВО ВРЕМЯ РАСКЛАДЫВАНИЯ И СКЛАДЫВАНИЯ.
6. НЕОБХОДИМО ПОМНИТЬ О РИСКАХ НАХОЖДЕНИЯ ОТКРЫТОГО ОГНЯ И ДРУГИХ ИСТОЧНИКОВ СИЛЬНОГО ТЕПЛА, НАПРИМЕР, ЭЛЕКТРОКАМИНОВ, ГАЗОВЫХ КАМИНОВ И ДРУГИХ УСТРОЙСТВ В НЕПОСРЕДСТВЕННОЙ БЛИЗОСТИ К ИЗДЕЛИЮ.
7. ДАННОЕ ИЗДЕЛИЕ НЕ ПРЕДНАЗНАЧЕНО ДЛЯ ДЛИТЕЛЬНОГО СНА. ЕСЛИ РЕБЕНКА НУЖНО УЛОЖИТЬ СПАТЬ, ИСПОЛЬЗУЙТЕ СООТВЕТСТВУЮЩУЮ КРОВАТКУ.
8. НЕ ИСПОЛЬЗУЙТЕ ИЗДЕЛИЕ БЕЗ ПОДУШКИ НА СИДЕНЬЕ.
9. ПРЕКРАТИТЕ ПРИМЕНЯТЬ ИЗДЕЛИЕ В СЛУЧАЕ ЕГО ПОВРЕЖДЕНИЯ ИЛИ ПОЛОМКИ.
10. КАЧЕЛИ МОЖНО ИСПОЛЬЗОВАТЬ ТОЛЬКО С РЕКОМЕНДОВАННЫМ ТРАНСФОРМАТОРОМ.
11. НЕ КЛАДИТЕ ПАЛЬЦЫ В МЕХАНИЗМЫ И УБЕДИТЕСЬ, ЧТО КОНЕЧНОСТИ РЕБЕНКА НАХОДЯТСЯ В БЕЗОПАСНОСТИ ВО ВРЕМЯ РЕГУЛИРОВКИ СТУЛЬЧИКА.
12. НЕ ДОПУСКАЙТЕ ДЛИТЕЛЬНОГО ВОЗДЕЙСТВИЯ СОЛНЕЧНОГО СВЕТА НА СТУЛЬЧИК. ПОДОЖДИТЕ, ПОКА СТУЛЬЧИК ОХЛАДИТСЯ, ПРЕЖДЕ ЧЕМ УСАЖИВАТЬ В НЕГО РЕБЕНКА.
13. ОПАСНОСТЬ ПАДЕНИЯ: НЕ ДОПУСКАЙТЕ, ЧТОБЫ РЕБЕНОК ЗАБИРАЛСЯ НА СТУЛ.
14. ПОМНИТЕ О РИСКЕ ОПРОКИДЫВАНИЯ, ЕСЛИ РЕБЕНОК ПОЛОЖИТ НОГИ НА СТОЛ ИЛИ НА ДРУГУЮ КОНСТРУКЦИЮ.

ДЕТСКИЕ КАЧЕЛИ

- ПРЕКРАТИТЕ ИСПОЛЬЗОВАТЬ ИЗДЕЛИЕ, ЕСЛИ РЕБЕНОК НАЧНЕТ ПЫТАТЬСЯ ВЫБРАТЬСЯ ИЗ НЕГО ИЛИ ВЕС РЕБЕНКА ДОСТИГНЕТ 9 КГ.
- НЕОБХОДИМО РЕГУЛЯРНО ОСМАТРИВАТЬ ТРАНСФОРМАТОРЫ, ИСПОЛЬЗУЕМЫЕ С ДЕТСКИМИ КАЧЕЛЯМИ, НА ПРЕДМЕТ ПОВРЕЖДЕНИЯ ШНУРА, ВИЛКИ, КОРПУСА И ДРУГИХ ДЕТАЛЕЙ, А В СЛУЧАЕ ТАКОГО ПОВРЕЖДЕНИЯ ЗАПРЕЩАЕТСЯ ИХ ИСПОЛЬЗОВАТЬ.
- ДЕТСКИЕ КАЧЕЛИ МОЖНО ИСПОЛЬЗОВАТЬ ТОЛЬКО С РЕКОМЕНДОВАННЫМ ТРАНСФОРМАТОРОМ.

СТУЛЬЧИК

- СТУЛЬЧИК ПРЕДНАЗНАЧЕН ДЛЯ ДЕТЕЙ, В ВОЗРАСТЕ ДО 3 ЛЕТ ИЛИ МАКСИМАЛЬНЫМ ВЕСОМ 15 КГ, КОТОРЫЕ МОГУТ СИДЕТЬ САМОСТОЯТЕЛЬНО.
- НЕ ИСПОЛЬЗУЙТЕ ИЗДЕЛИЕ В КАЧЕСТВЕ СТУЛЬЧИКА, ПОКА РЕБЕНОК НЕ СМОЖЕТ СИДЕТЬ САМОСТОЯТЕЛЬНО. СТОЛИК И ЕГО ПРИНАДЛЕЖНОСТИ НЕ РАССЧИТАНЫ НА ВЕС РЕБЕНКА. СТОЛИК НЕ ПРЕДНАЗНАЧЕН ДЛЯ ТОГО, ЧТОБЫ УДЕРЖИВАТЬ РЕБЕНКА НА СИДЕНЬЕ И НЕ ЗАМЕНЯЕТ РЕМНИ БЕЗОПАСНОСТИ.
- УБЕДИТЕСЬ, ЧТО ИЗДЕЛИЕ РАСПОЛАГАЕТСЯ ТАКИМ ОБРАЗОМ, ЧТО РЕБЕНОК НЕ ПОДВЕРГАЕТСЯ ОПАСНОСТИ, ИСХОДЯЩЕЙ ОТ ЭЛЕКТРИЧЕСКОЙ ПРОВОДКИ, ИСТОЧНИКОВ ТЕПЛА ИЛИ ОГНЯ, НАПРИМЕР, ГАЗОВЫХ ПЛИТ, ЭЛЕКТРООБОГРЕВАТЕЛЕЙ И Т. Д.
- СТУЛЬЧИК МОЖНО ИСПОЛЬЗОВАТЬ У ОБЕДЕННОГО СТОЛА БЕЗ СТОЛИКА. ОН РАССЧИТАН НА ДЕТЕЙ ОТ 12 МЕСЯЦЕВ ДО ДОСТИЖЕНИЯ ИМИ ВЕСА 15 КГ.

ЕДИНОЕ ИЗДЕЛИЕ, КОТОРОЕ РАСТЕТ ВМЕСТЕ С ВАШИМ РЕБЕНКОМ.

- ОТ 0 ДО 6 МЕСЯЦЕВ – УДОБНОЕ КРЕСЛО-КАЧАЛКА.
- С 6 МЕСЯЦЕВ – СТУЛЬЧИК ДЛЯ КОРМЛЕНИЯ, ИГРЫ И ОТДЫХА.
- С 12 МЕСЯЦЕВ – СТУЛЬЧИК БЕЗ СТОЛИКА ДЛЯ ТОГО, ЧТОБЫ СИДЕТЬ ЗА ОДНИМ СТОЛОМ СО ВЗРОСЛЫМИ.

ДЛЯ БЕЗОПАСНОГО ИСПОЛЬЗОВАНИЯ БАТАРЕЕК

1. ДЕРЖИТЕ ИХ В НЕДОСТУПНОМ ДЛЯ ДЕТЕЙ МЕСТЕ.
2. МОЖНО ИСПОЛЬЗОВАТЬ ТОЛЬКО РЕКОМЕНДОВАННЫЕ БАТАРЕЙКИ ИЛИ АНАЛОГИЧНЫЕ БАТАРЕЙКИ СООТВЕТСТВУЮЩЕГО НАПРЯЖЕНИЯ И РАЗМЕРА.
3. ПРИ УСТАНОВКЕ БАТАРЕЕК СЛЕДУЕТ СОБЛЮДАТЬ ПРАВИЛЬНУЮ ПОЛЯРНОСТЬ.
4. ИЗВЛЕКИТЕ БАТАРЕЙКИ С ИСТЕКШИМ РЕСУРСОМ ИЗ ИЗДЕЛИЯ.
5. НЕ ДОПУСКАЙТЕ ЗАКОРАЧИВАНИЯ КЛЕММ БАТАРЕЕК.
6. ПЕРЕЗАРЯЖАЕМЫЕ АККУМУЛЯТОРЫ СЛЕДУЕТ ИЗВЛЕЧЬ ПЕРЕД ЗАРЯДКОЙ.
7. ПЕРЕЗАРЯЖАЕМЫЕ АККУМУЛЯТОРЫ ДОЛЖНЫ ЗАРЯЖАТЬСЯ ТОЛЬКО ПОД ПРИСМОТРОМ ВЗРОСЛЫХ. НЕПЕРЕЗАРЯЖАЕМЫЕ БАТАРЕЙКИ НЕ ПОДЛЕЖАТ ЗАРЯДКЕ.
8. В ЛЮБОЙ БАТАРЕЙКЕ МОЖЕТ ПРОИЗОЙТИ УТЕЧКА ЭЛЕКТРОЛИТА, ЕСЛИ ИСПОЛЬЗОВАТЬ БАТАРЕЙКИ РАЗНОГО ТИПА, ЕСЛИ УСТАНОВИТЬ ИХ НЕПРАВИЛЬНО (В ОБРАТНОМ НАПРАВЛЕНИИ) ИЛИ ЕСЛИ БАТАРЕЙКИ НЕ ЗАМЕНЯТЬ ИЛИ НЕ ПЕРЕЗАРЯЖАТЬ ОДНОВРЕМЕННО. НЕ ИСПОЛЬЗУЙТЕ ОДНОВРЕМЕННО СТАРЫЕ И НОВЫЕ БАТАРЕЙКИ. НЕ ИСПОЛЬЗУЙТЕ ОДНОВРЕМЕННО ЩЕЛОЧНЫЕ, СТАНДАРТНЫЕ (УГЛЕРОД-ЦИНКОВЫЕ) И ПЕРЕЗАРЯЖАЕМЫЕ (НИКЕЛЬ-КАДМИЕВЫЕ) БАТАРЕЙКИ.
9. В ЛЮБОЙ БАТАРЕЙКЕ МОЖЕТ ПРОИЗОЙТИ УТЕЧКА ЭЛЕКТРОЛИТА ИЛИ ОНА МОЖЕТ РАЗРУШИТЬСЯ В СЛУЧАЕ ВОЗДЕЙСТВИЯ ОГНЯ ИЛИ ПОПЫТКЕ ЗАРЯДИТЬ БАТАРЕЙКУ, НЕ ПРЕДНАЗНАЧЕННУЮ ДЛЯ ПЕРЕЗАРЯДКИ.
10. НЕ ЗАРЯЖАЙТЕ ЭЛЕМЕНТ ОДНОГО ТИПА В ЗАРЯДНОМ УСТРОЙСТВЕ, ПРЕДНАЗНАЧЕННОМ ДЛЯ ЗАРЯДКИ ЭЛЕМЕНТА ДРУГОГО ТИПА.
11. НЕМЕДЛЕННО ВЫКИНЬТЕ ПОТЕКШИЕ БАТАРЕЙКИ. ПОТЕКШИЕ БАТАРЕЙКИ МОГУТ ПРИВЕСТИ К ОЖОГАМ КОЖИ ИЛИ ДРУГИМ ТРАВМАМ. НЕОБХОДИМО УТИЛИЗИРОВАТЬ БАТАРЕЙКИ В СООТВЕТСТВУЮЩЕМ ПОРЯДКЕ СОГЛАСНО ГОСУДАРСТВЕННЫМ И МЕСТНЫМ НОРМАМ.
12. ВСЕГДА ИЗВЛЕКАЙТЕ БАТАРЕЙКИ, ЕСЛИ ИЗДЕЛИЕ НЕ БУДЕТ ИСПОЛЬЗОВАТЬСЯ В ТЕЧЕНИЕ МЕСЯЦА ИЛИ ДОЛЬШЕ. БАТАРЕЙКИ, ОСТАВЛЕННЫЕ В ИЗДЕЛИИ, МОГУТ ПОТЕЧЬ И ПРИВЕСТИ К ПОВРЕЖДЕНИЮ ИЗДЕЛИЯ.
13. РЕКОМЕНДОВАННЫЙ ТИП БАТАРЕЕК – ЩЕЛОЧНЫЕ ОДНОРАЗОВЫЕ, РАЗМЕР AA (LR6-1,5 В). НИКОГДА НЕ ИСПОЛЬЗУЙТЕ БАТАРЕЙКИ РАЗНЫХ ТИПОВ. ЗАМЕНЯЙТЕ БАТАРЕЙКИ, ЕСЛИ ИЗДЕЛИЕ ПЕРЕСТАНЕТ РАБОТАТЬ ИСПРАВНО.
14. ИЗВЛЕКИТЕ БАТАРЕЙКИ, ХРАНИТЕ ИХ В НЕДОСТУПНОМ ДЛЯ ДЕТЕЙ МЕСТЕ.

ТЕХНИЧЕСКОЕ ОБСЛУЖИВАНИЕ

ДАННОЕ ИЗДЕЛИЕ ТРЕБУЕТ РЕГУЛЯРНОГО ТЕХНИЧЕСКОГО ОБСЛУЖИВАНИЯ ДЛЯ ПОДДЕРЖАНИЯ В ИСПРАВНОМ РАБОЧЕМ СОСТОЯНИИ. РЕГУЛЯРНО ПРОВЕРЯЙТЕ ВСЕ ДЕТАЛИ ИЗДЕЛИЯ НА ПРЕДМЕТ ИХ ИСПРАВНОЙ РАБОТЫ, ПРИЗНАКОВ ИЗНОСА ИЛИ ПОВРЕЖДЕНИЯ. ДЛЯ ЗАМЕНЫ НЕОБХОДИМО ИСПОЛЬЗОВАТЬ ТОЛЬКО ТЕ ДЕТАЛИ, КОТОРЫЕ ПОСТАВЛЯЕТ ИЛИ РЕКОМЕНДУЕТ ИЗГОТОВИТЕЛЬ.

ЧИСТКА

СОБЛЮДАЙТЕ ИНСТРУКЦИЮ ПО ЧИСТКЕ ТКАНЕЙ, СОДЕРЖАЩУЮСЯ В ПАМЯТКЕ ПО УХОДУ НА ИЗДЕЛИИ. МЕТАЛЛИЧЕСКИЕ ИЛИ ПЛАСТМАССОВЫЕ ДЕТАЛИ СЛЕДУЕТ МЫТЬ МЯГКИМ МОЮЩИМ СРЕДСТВОМ И ТЕПЛОЙ ВОДОЙ. ЗАПРЕЩАЕТСЯ ИСПОЛЬЗОВАТЬ АБРАЗИВНЫЕ СРЕДСТВА, СРЕДСТВА НА ОСНОВЕ ЩЕЛОЧИ, ОТБЕЛИВАТЕЛЯ ИЛИ СПИРТОВЫЕ. ИЗДЕЛИЕ НЕОБХОДИМО ПОЛНОСТЬЮ ВЫСУШИТЬ ПЕРЕД ПРИМЕНЕНИЕМ ИЛИ ХРАНЕНИЕМ.

Импортер и уполномоченная организация по претензиям к изготовителю
от потребителя по качеству продукции ООО "ДМ»
Юр. адрес: РФ, 119415, г. Москва, проспект Вернадского, д.37, корпус 3