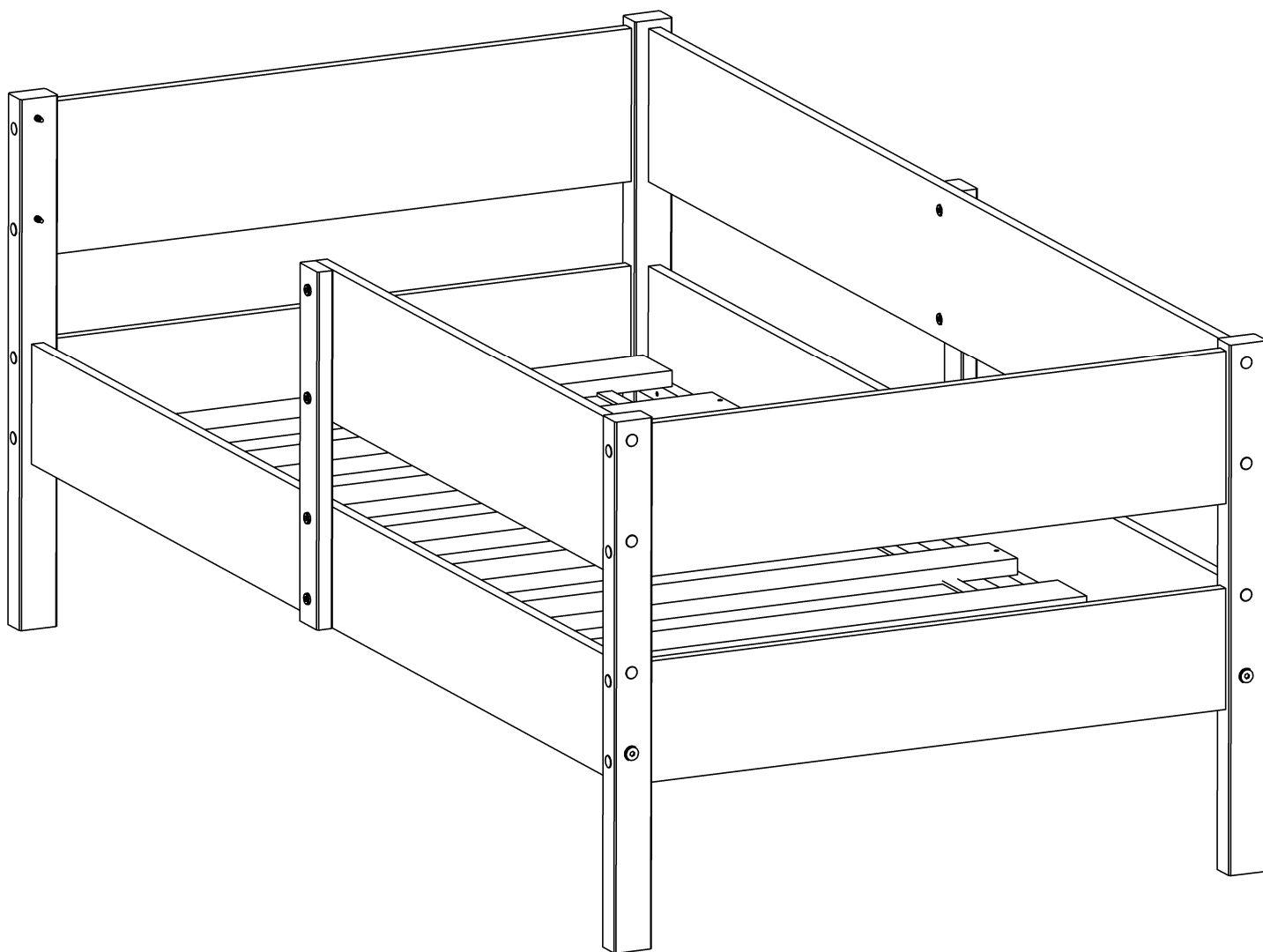


мир  колибри

"Кровать детская"

Габаритные размеры: 1675 x 870 x 660



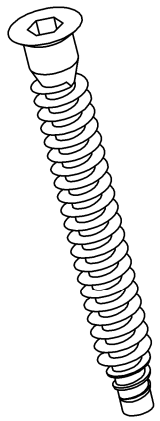
Материал: Массив березы

Изготовитель: ООО "Производственное предприятие Промтекс"
425000, Россия, Республика Марий Эл, г. Волжск, ул. Кузьмина 16б

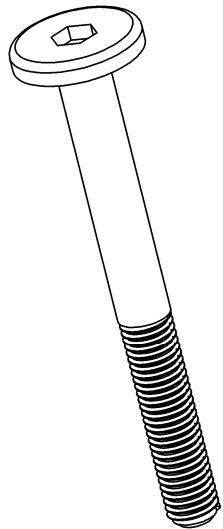
E-mail: promtexmari@mail.ru

Тел./факс: (83631)6-35-15, 6-31-40

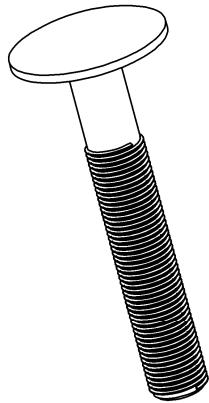
Сборка кровати



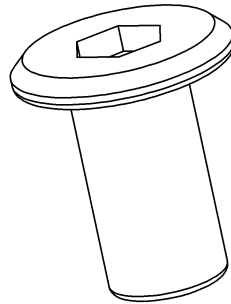
EV70
x28



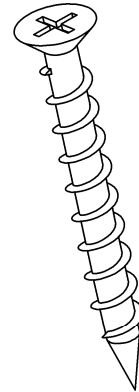
VM60
x4



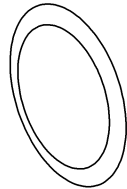
VM35
x8



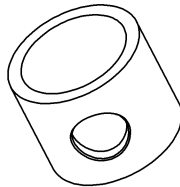
GM35
x8



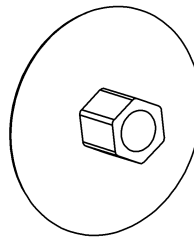
SM35
x6



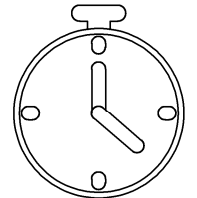
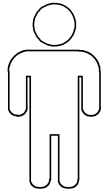
ZSM
x4



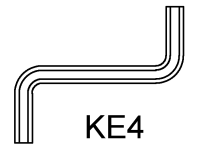
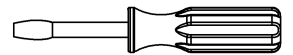
GB
x4



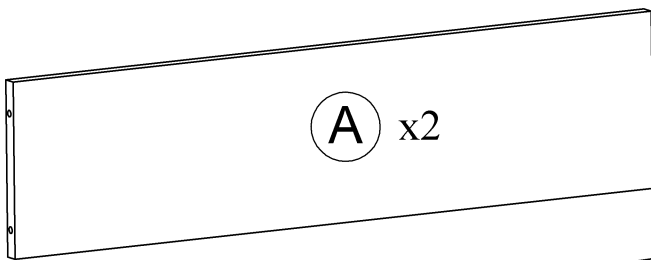
ZEV
x36



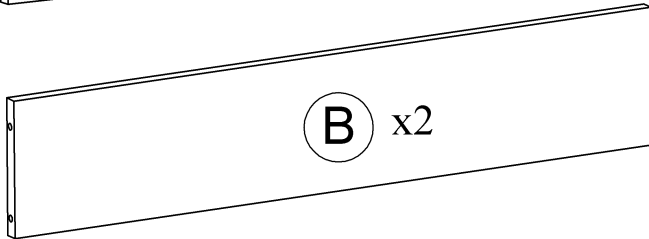
30 min



KE4
x1



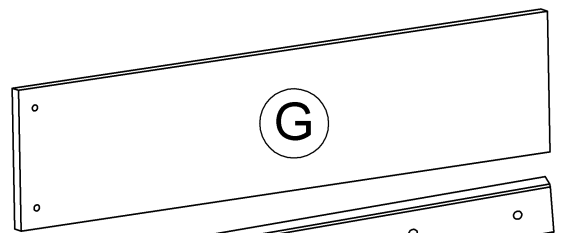
A x2



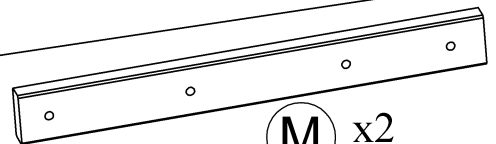
B x2



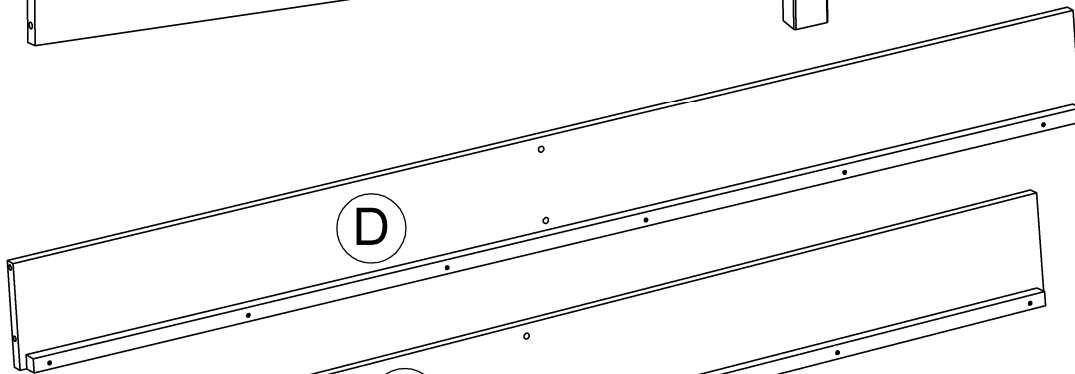
C x4



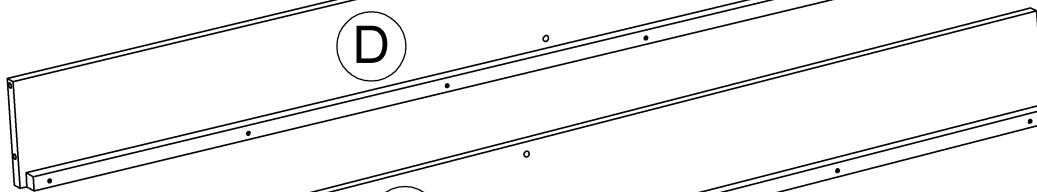
G



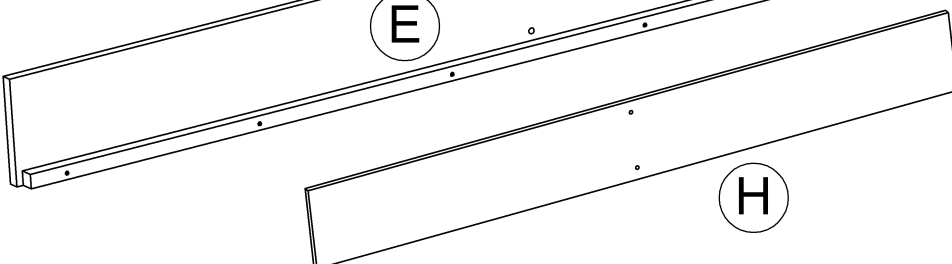
M x2



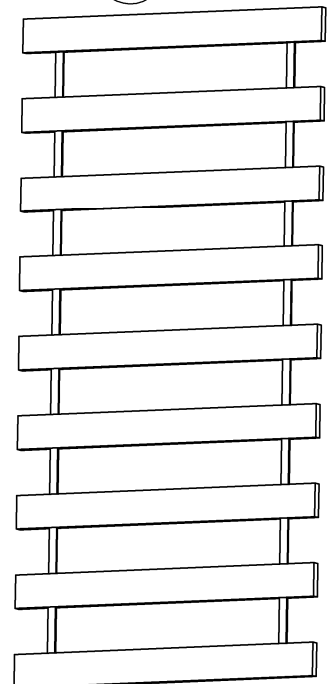
D



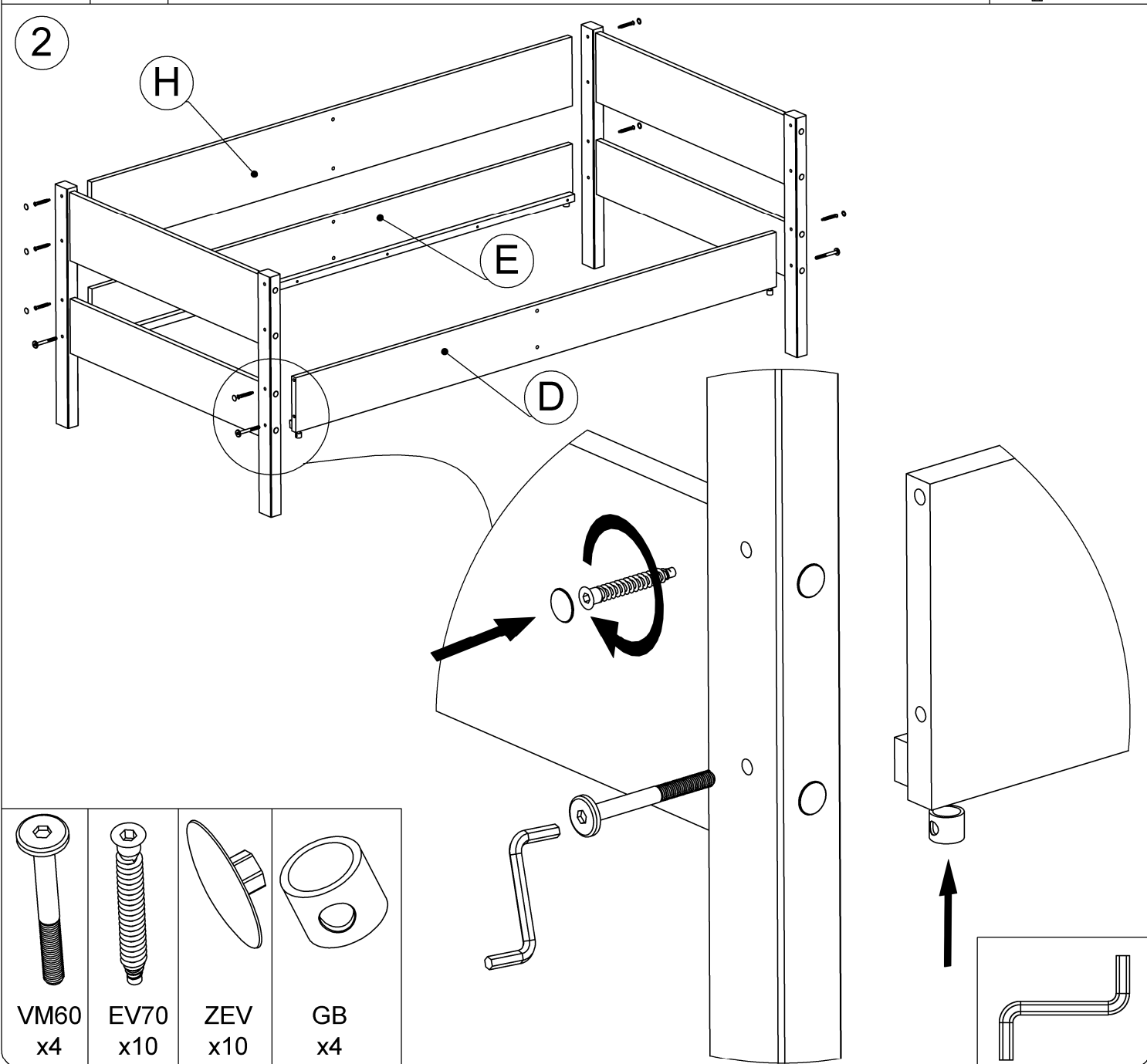
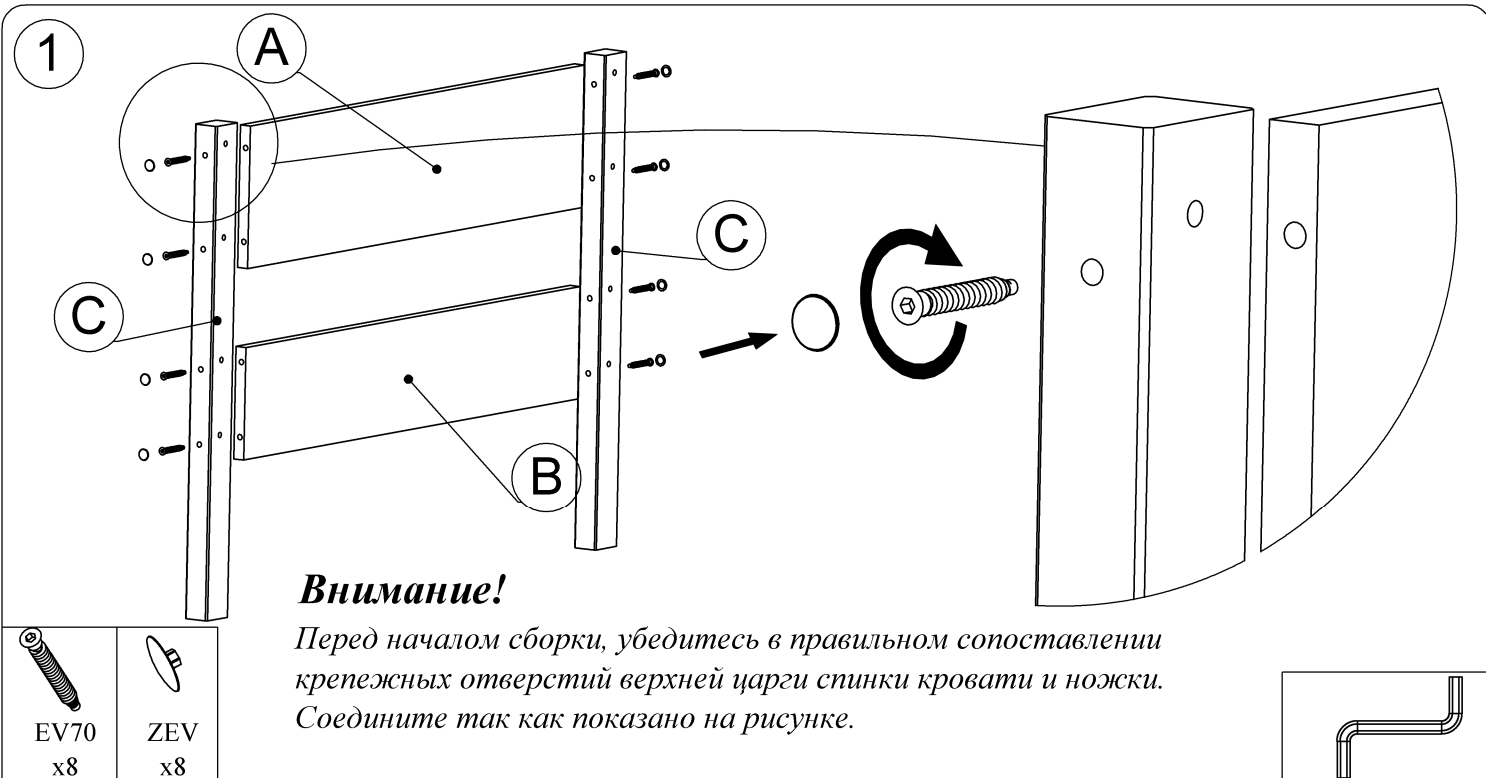
E



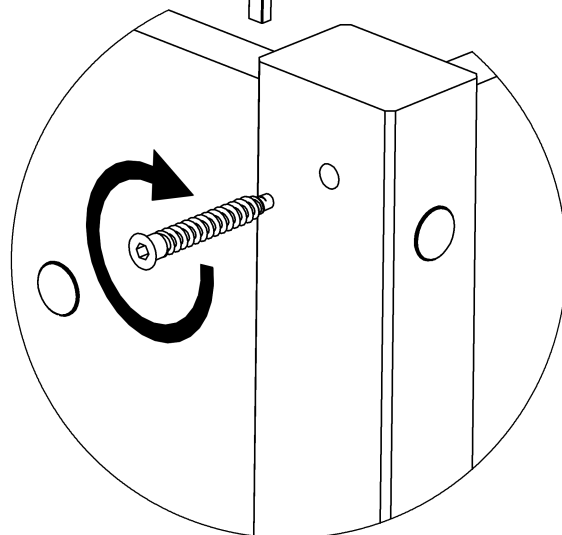
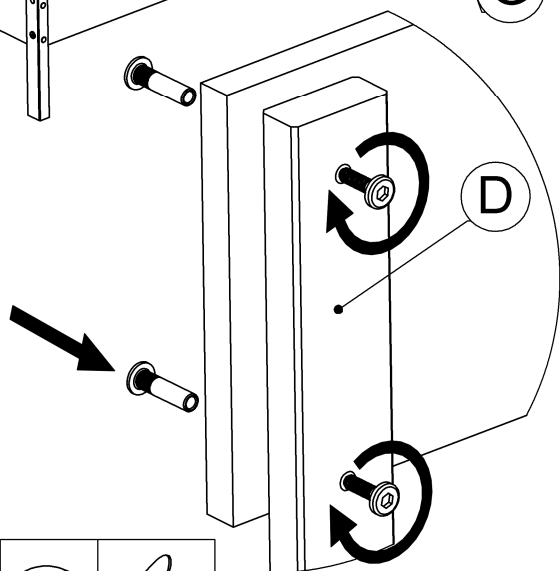
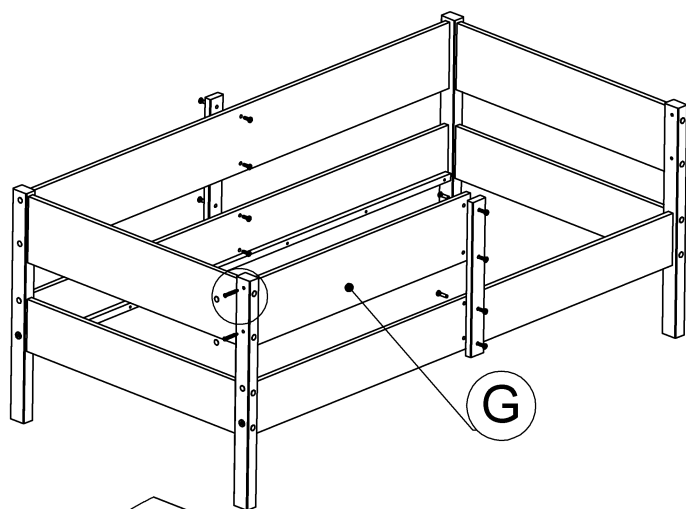
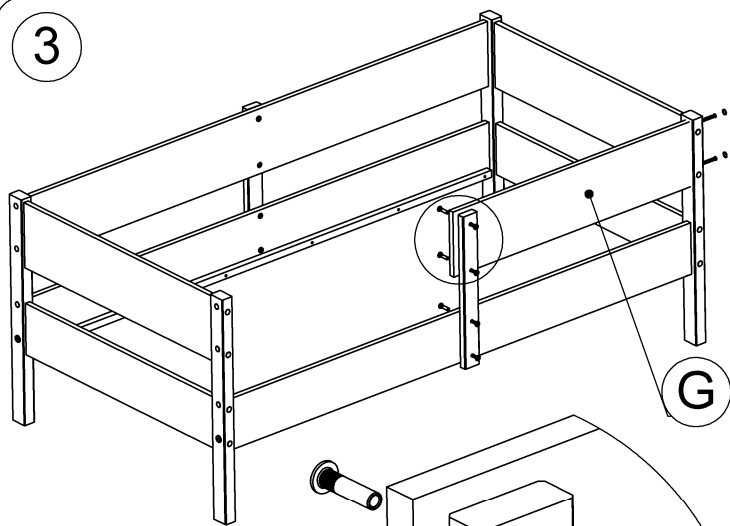
H







F

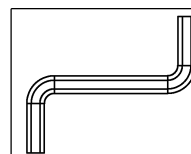


3

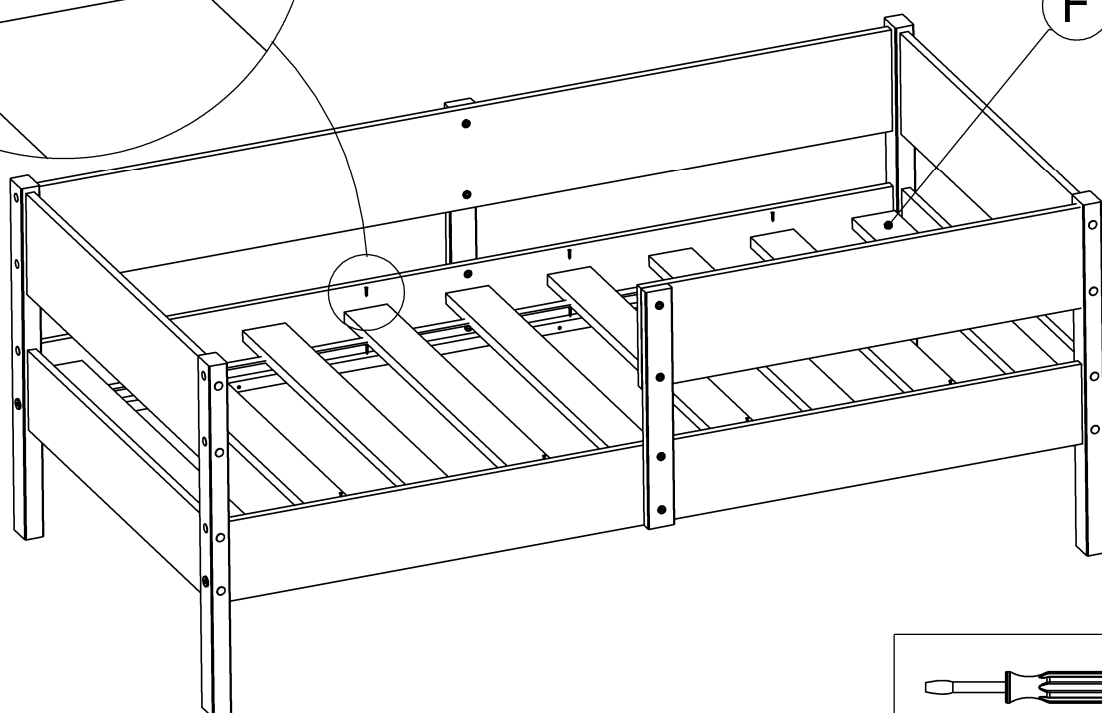
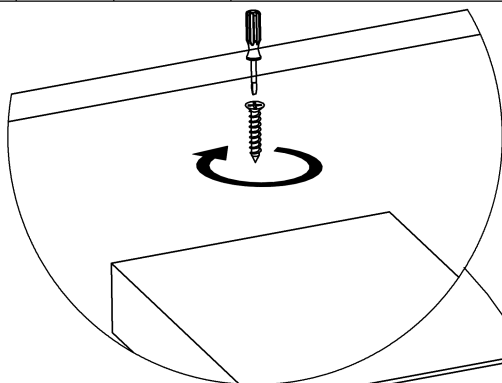


- | | | | |
|--|---|---|---|
|  |  |  |  |
| EV70 x2 | VM35 x8 | GM35 x8 | ZEB x8 |

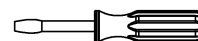
Существует возможность использовать кровать с правым и левым расположением верхнего ограждения.



4



SM35
x6



СПЕЦИФИКАЦИЯ

| | | |
|------|--|--------|
| A | Верхнее ограждение спинки кровати | 2 шт. |
| B | Нижнее ограждение спинки кровати | 2 шт. |
| C | Ножка кровати | 4 шт. |
| D | Нижняя царга кровати большая правая | 1 шт. |
| E | Нижняя царга кровати большая левая | 1 шт. |
| F | Ладе | 1 шт. |
| G | Левая(правая) верхняя царга | 1 шт. |
| M | Суппорт | 2 шт. |
| H | Боковая стенка кровати верхняя длинная | 1 шт. |
| VM35 | Болт мебельный М6х35 | 8 шт. |
| GM35 | Гайка мебельная (Эриксона) М6х35 | 8 шт. |
| GB | Гайка бочёнок М6х10х10 | 4 шт. |
| VM60 | Винт стяжка 6х80 | 4 шт. |
| ZEB | Заглушка под евровинт | 36 шт. |
| ZSM | Заглушка самоклеящая (белая) | 4 шт. |
| SM35 | Саморез 4х35 | 6 шт. |
| EV70 | Евровинт 7х70 | 28 шт. |
| KE4 | Шестигранный ключ 4 | 1 шт. |

В целях улучшения продукции производитель оставляет за собой право вносить небольшие изменения в комплектацию и принципиальную схему изделия, не ухудшающие его характеристик, без специального уведомления.

Предприятие гарантирует качество кровати согласно требованиям, при условии соблюдения правил транспортировки, установки и эксплуатации. За дефекты, возникшие при несоблюдении покупателем правил эксплуатации детской кровати (механические повреждения - бой, сколы и прочие), предприятие изготовитель ответственности не несет.

Изготовлено в соответствии с ТР ТС 025/2012 "О безопасности мебельной продукции"

Сертификат № ЕАЭС RU.АЯ96.В.00026/19 ТО 31.09.12-005-48310342-2019 "Мебель детская и подростковая из древесины и древесных материалов бытовая и для общественных учреждений. Кровати"

*Гарантийный срок эксплуатации 12 мес.
Срок службы 5 лет.*