

ИНСТРУКЦИЯ

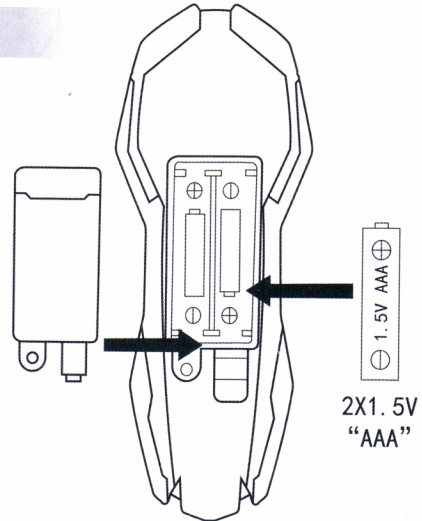
ПУЛЬТ УПРАВЛЕНИЯ И УСТАНОВКА БАТАРЕЕК

Для выхода из режима
управления голосом
нажмите кнопку



Показать все
функции

Режим программирования. Нажмите на эту
кнопку, проиграйте несколько функций,
нажмите на эту кнопку еще раз, чтобы
записать последовательность. Нажмите на
эту кнопку еще раз, чтобы проиграть
последовательность.

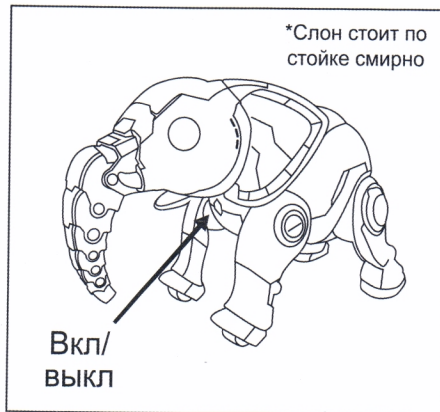
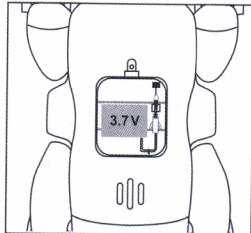


2X1.5V
"AAA"

Установите в пульт
2 батарейки типа "AAA"



зарядный USB провод
Время зарядки ≈ 4 часа



*Слон стоит по
стойке смирно

Вкл/
выкл

Если слон не корректно выполняет команды,
поставьте его по стойке смирно

ФУНКЦИИ

	Голосовое управление: - спой песню - стоять - сидеть - сделай стойку - лежать - голос - отожмись		Уменьшение громкости		Сидеть
	Показать все функции		Стойка на передних ногах		Голос
	Поднять хобот		Отожмись		Мелодия 1
	СТОП		Движение вперед		Лежать
	Опустить хобот		Стоять		Трюк
	Увеличение громкости		Мелодия 2		Мелодия 3
			Режим программирования		

* Если слон в течение 60 секунд не получает команды, он перейдет в режим сна

ГАРАНТИЙНЫЙ ТАЛОН

- Наименование (артикул):

- Дата покупки:

- Штамп магазина:

ГАРАНТИЙНЫЙ СРОК НА БЕСПЛАТНЫЙ РЕМОНТ ПРИ ОБНАРУЖЕНИИ СКРЫТЫХ ДЕФЕКТОВ - 1 ГОД.

В случае нарушения товарного вида, условий эксплуатации или самостоятельного ремонта игрушка возврату или обмену не подлежит. Без штампа магазина и кассового чека гарантия недействительна. Адрес: г. Москва, 3-я Карачаровская улица, дом 18А, стр. 1. Для ремонта Вам следует обратиться по телефону в Москве 8(499)705-82-82 с 09 до 17 часов кроме субботы и воскресенья или по e-mail: info@alyance.biz