



NDPLAY

• СЕРИЯ NDP •

# РОБОТ СВЕРЧОК



## ИНСТРУКЦИЯ

Другие модели в серии



РОБОТ  
БОГОМОЛ  
NDP-086



РОБОТ  
СКОРПИОН  
NDP-085



РОБОТ-ЖУК  
ОЛЕНЬ  
NDP-088



РОБОТ-ЖУК  
ГЕРКУЛЕС  
NDP-087

## 1 Информация о продукте:

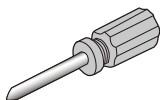
Робот-сверчок – копия сверчка стеблевого дальневосточного, насекомого семейства настоящие сверчки, встречающегося на Дальнем Востоке России, в Китае и Японии.

У робота реалистичный, яркий корпус. Модель движется хаотично по непредсказуемой траектории, энергично передвигая лапками, и светится во время движения.

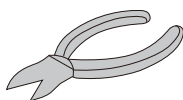
Роботов из этой серии отличают простота и легкость сборки. Мы надеемся, что эта игра придется по вкусу как детям, так и их родителям!

## 2 Вам могут понадобиться:

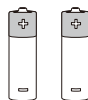
Отвертка



Косые острогубцы



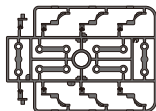
Батарейки 1,5В АА х2



## 3 Механические детали:

P1

Пластиковые детали

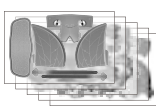


Кол-во

1

P2

Элементы корпуса

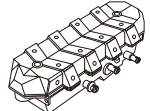


Кол-во

1

P3

Основание

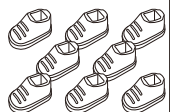


Кол-во

1

P4

Башмачки

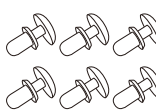


Кол-во

1

P5

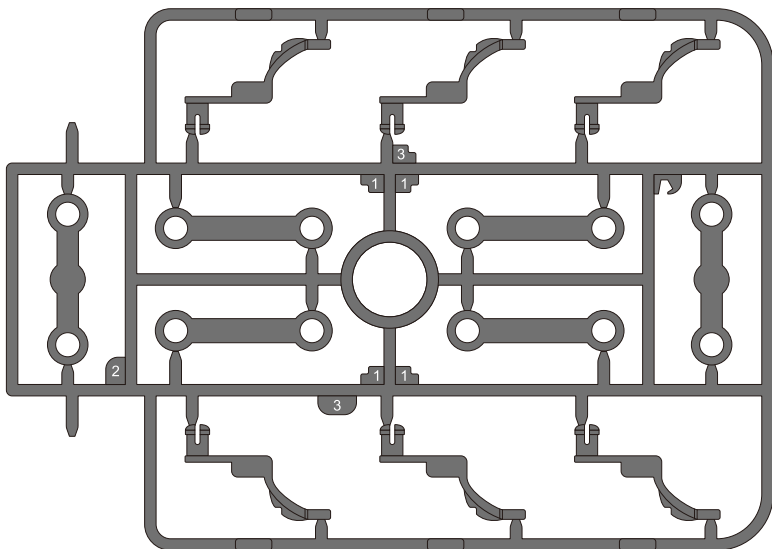
Заклепки



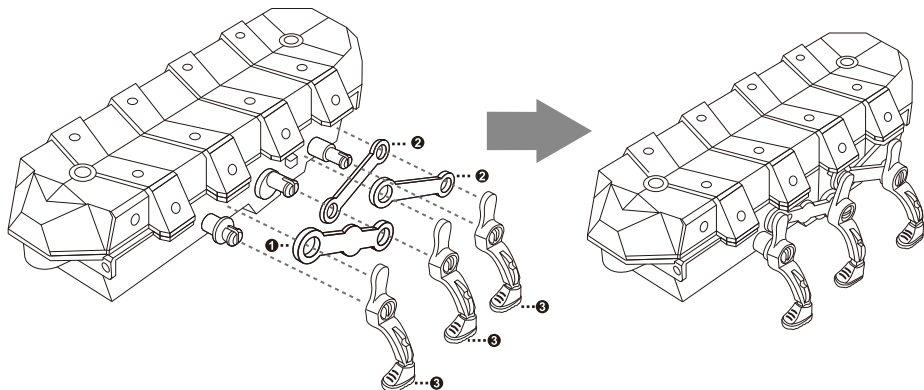
Кол-во

1

#### 4 Пластиковые детали:



#### 5 Основание:



Собирайте детали строго по номерам, как показано на рисунке.

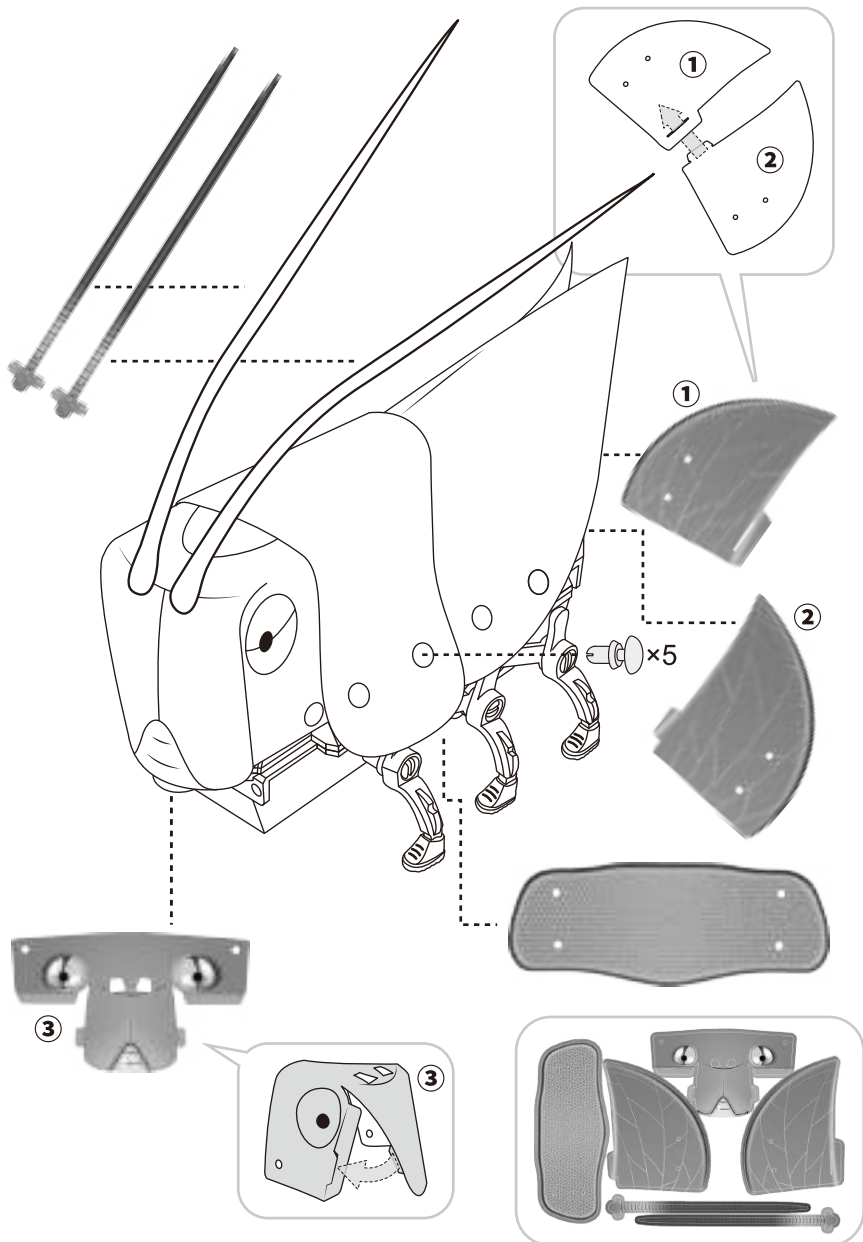
## 6 Элементы корпуса:



## ВНИМАНИЕ

- Замена элементов питания должна производиться взрослыми.
- Не допускайте замыкания клемм или контактов в аккумуляторном отсеке.
- Своевременно извлекайте разряженные батарейки во избежание их протекания.
- Не используйте вместе старые и новые батареи, батареи с разным уровнем заряда.
- Используйте батареи/аккумуляторы одного типа.

7 Сборка:



## ДОПОЛНИТЕЛЬНАЯ ИНФОРМАЦИЯ

В соответствии с «Законом о защите прав потребителей» на все товары может быть установлен либо гарантийный срок, либо срок службы.

На роботы и детские познавательные наборы установлен срок службы – 1 год. Гарантийный срок на игрушки производителем не устанавливается.

Срок службы исчисляется со дня передачи товара потребителю, если иное не предусмотрено договором. Если день передачи установить невозможно, срок службы исчисляется со дня изготовления товара.

### Не принимаются претензии по изделиям:

- При наличии повреждений (сколы, трещины, вмятины, погнутости, поломки и т.п.) Изделия, вызванных прямым или косвенным воздействием механических сил.
- Если дефекты Изделия вызваны химическим, термическим или физическим воздействием агрессивных или нейтральных жидкостей, газов или иных средств, токсических или биологических средств.
- Если ремонт или техническое обслуживание Изделия производились лицами, не уполномоченными на то Изготовителем или его представителем.
- Если дефекты Изделия вызваны действием непреодолимой силы либо действием третьих лиц, которое Изготовитель или его представитель не мог предвидеть, контролировать и предотвратить.

### Примечание

Спецификация, комплектация, внешние характеристики устройства могут изменяться без предварительного уведомления.

Для уточнения характеристик устройства можно обратиться на веб-сайт: <http://www.ndplay.ru/> или к продавцу изделия.

### Использование аккумулятора

Питание устройства может обеспечивать микроаккумуляторная батарея. Используйте батарею только по ее прямому назначению. Запрещается использовать поврежденный солнечный модуль или аккумулятор. Если аккумулятор полностью разряжен, то после начала зарядки может пройти несколько минут, прежде чем можно будет играть. Аккумулятор можно разряжать и заряжать в течение 1 200 000 циклов, однако постепенно он изнашивается. Если полностью заряженный аккумулятор долго не используется, он постепенно разряжается.

### Утилизация аккумулятора

Утилизируйте аккумуляторы согласно требованиям местного законодательства и по возможности сдавайте их на повторную переработку. Не выбрасывайте их вместе с бытовым мусором. Не разбирайте, не открывайте и не разъединяйте ячейки или аккумуляторы.



#### Утилизация отработавшего электрического и электронного оборудования

Данный символ означает, что в странах Европейского союза этот продукт и все сопутствующие устройства, имеющие такую же маркировку, не могут быть утилизированы вместе с бытовыми отходами и после окончания срока службы должны утилизироваться отдельно.



#### Утилизация аккумуляторов

Соблюдайте действующие в вашем регионе нормативные требования по утилизации аккумуляторов. Их запрещается выбрасывать вместе с бытовыми отходами. Для утилизации аккумуляторных батарей используйте специальные контейнеры (если таковые имеются в вашем регионе).

