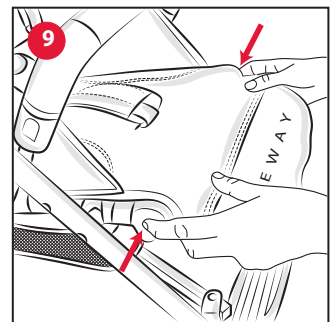
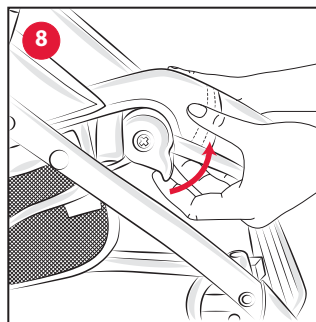
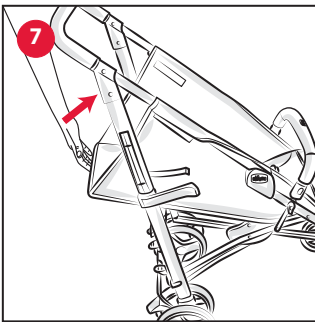
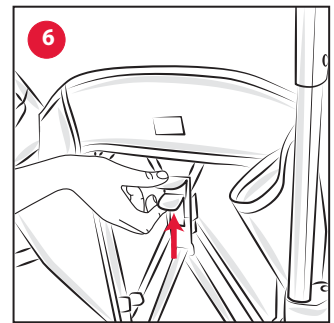
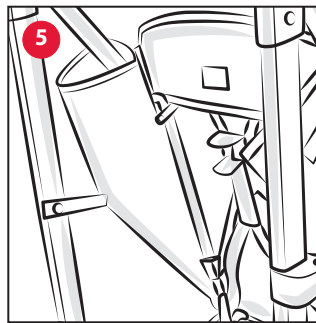
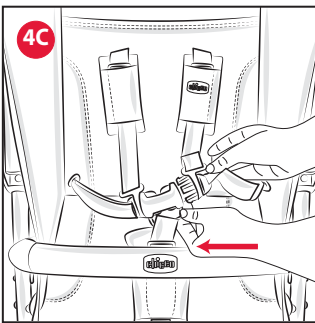
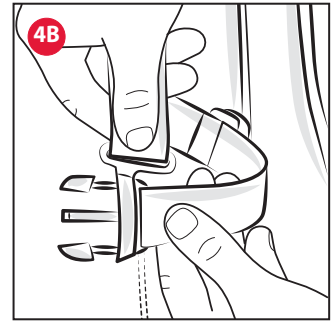
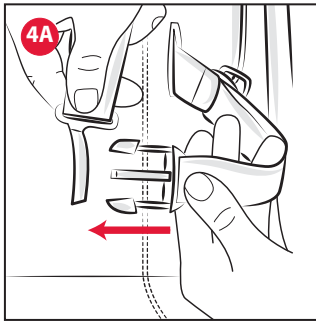
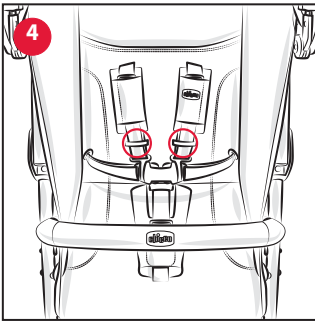
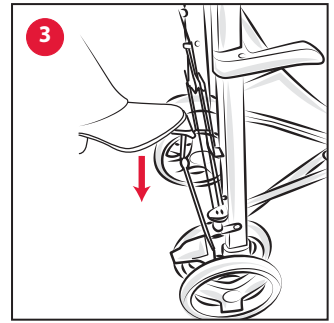
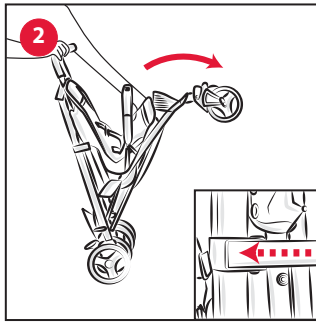
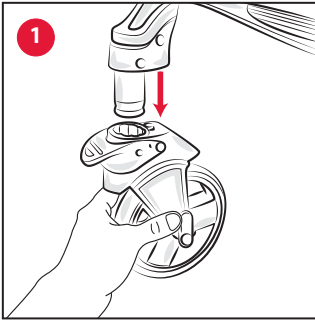
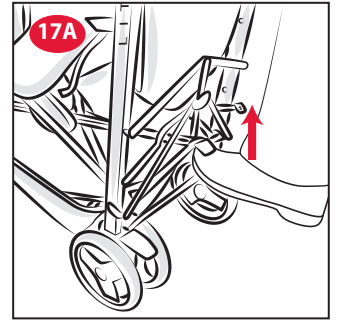
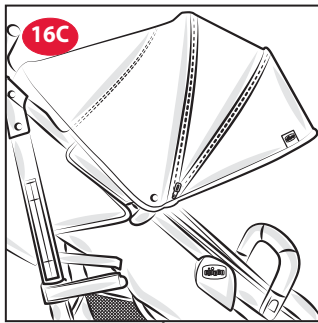
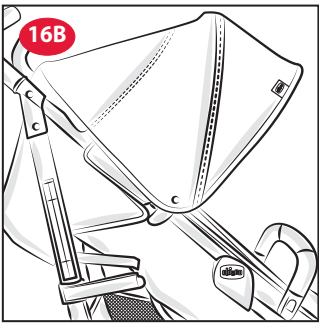
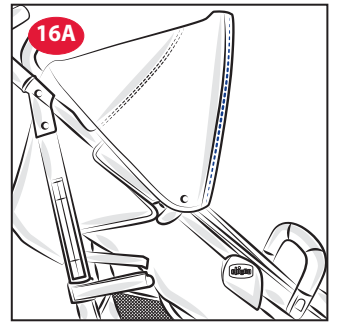
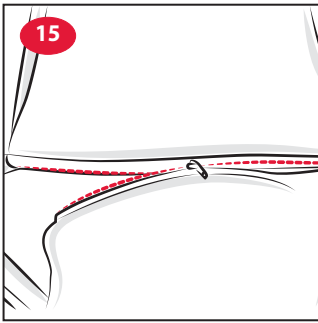
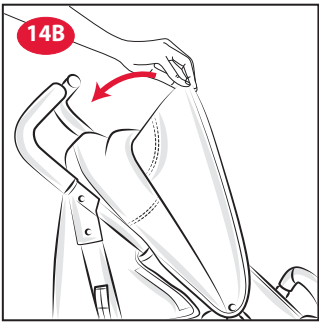
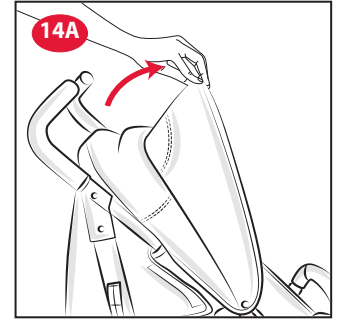
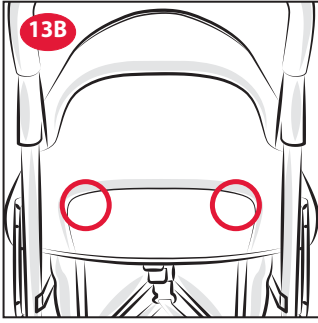
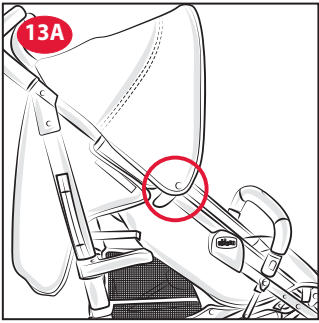
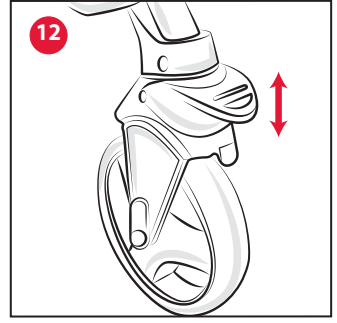
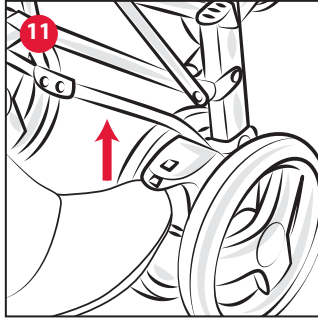
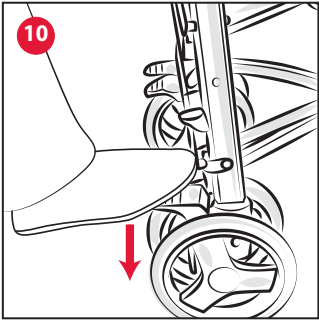


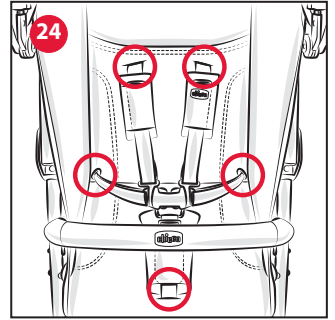
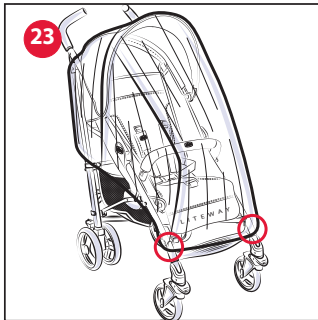
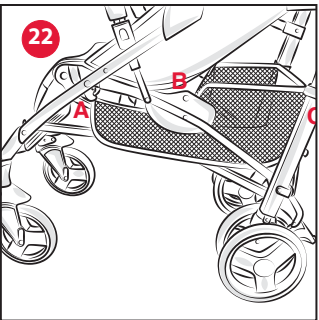
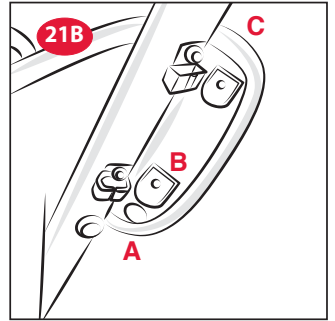
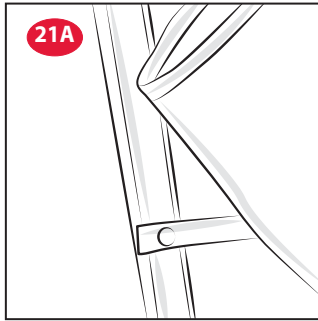
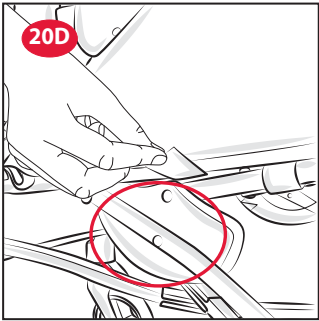
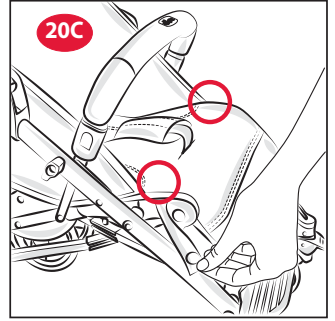
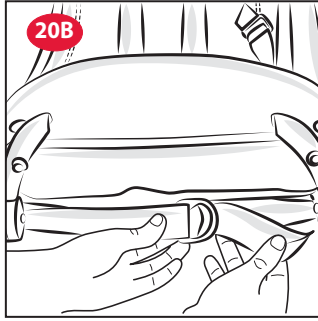
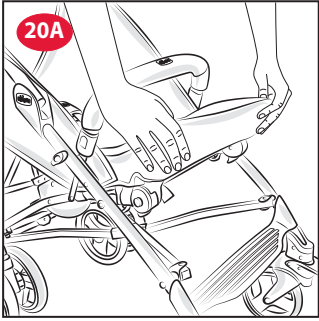
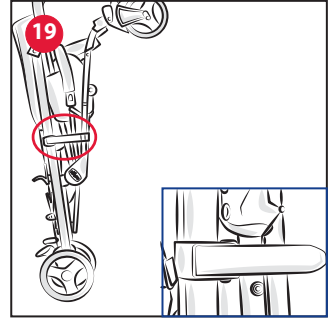
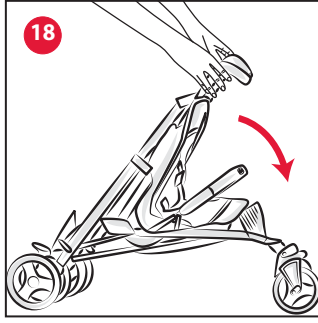
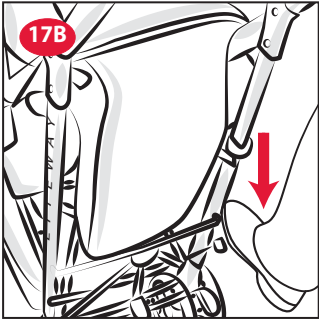
L I T E W A Y ³

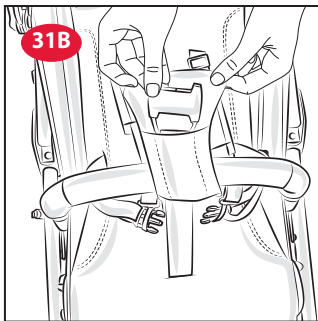
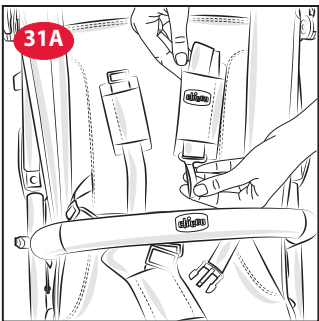
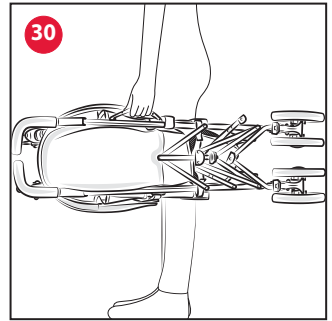
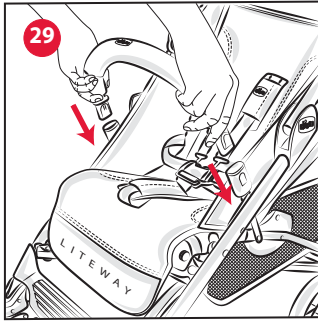
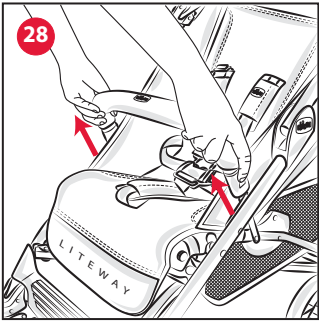
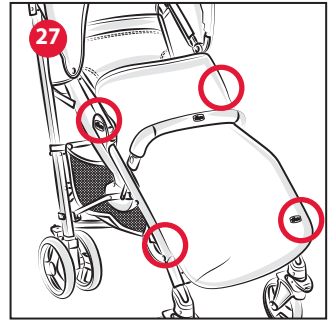
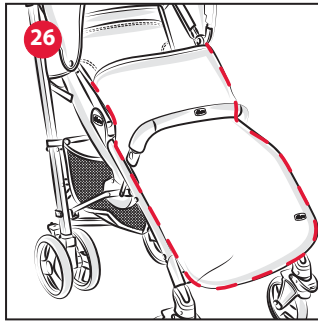
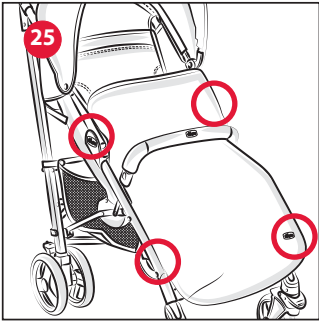












II ISTRUZIONI D'USO

AVVISO IMPORTANTE IMPORTANTE – CONSERVARE QUESTE ISTRUZIONI PER RIFE- RIMENTI FUTURI.

ATTENZIONE: PRIMA DELL'USO RIMUOVERE ED ELIMINARE EVENTUALI SACCHETTI DI PLASTICA E TUTTI GLI ELEMENTI FACENTI PARTE DELLA CONFEZIONE DEL PRODOTTO O COMUNQUE TENERLI LONTANI DALLA PORTATA DEI BAMBINI.

AVVERTENZE

- **ATTENZIONE:** Verificare prima dell'assemblaggio che il prodotto e tutti i suoi componenti non presentino eventuali danneggiamenti dovuti al trasporto, in tal caso il prodotto non deve essere utilizzato e dovrà essere tenuto lontano dalla portata dei bambini.
- **ATTENZIONE:** Non lasciare mai il vostro bambino incustodito.
- **ATTENZIONE:** Prima dell'uso assicurarsi che tutti i meccanismi di bloccaggio siano correttamente agganciati.
- **ATTENZIONE:** Per evitare lesioni o ferimenti assicurarsi che il vostro bambino sia a debita distanza durante le operazioni di apertura e chiusura del prodotto.
- **ATTENZIONE:** Non lasciare che il vostro bambino giochi con questo prodotto.
- **ATTENZIONE:** Utilizzare sempre la cintura di sicurezza.
- **ATTENZIONE:** Usare la cintura di sicurezza non appena il bambino è in grado di rimanere seduto da solo.

- L'uso di spartigambe e cinture di sicurezza è indispensabile per garantire la sicurezza del bambino. Utilizzare sempre le cinture di sicurezza contemporaneamente allo spartigambe.
- **ATTENZIONE:** Questo prodotto non è adatto per correre o pattinare.
- Questo prodotto è adatto dalla nascita fino ai 15 kg in accordo con EN 1888:2012 ed è stato testato fino a 22 kg in accordo con il protocollo di prova LSU 001 2014-11.
- Per bambini dalla nascita fino a circa 6 mesi d'età, lo schienale deve essere utilizzato in posizione completamente reclinato.
- Il dispositivo di frenatura deve essere sempre inserito quando si posiziona e rimuove il bambino.
- Non sovraccaricare il cestello. Peso massimo 3 kg.
- Ogni peso attaccato ai manici e/o sullo schienale e/o sui lati del passeggino potrebbe compromettere la stabilità del passeggino.
- Non trasportare più di un bambino alla volta.
- Non applicare al passeggino accessori, parti di ricambio o componenti non fornite o approvate dal costruttore.
- Nelle operazioni di regolazione assicurarsi che le parti mobili del passeggino non vengano a contatto con il corpo del bambino.
- Non lasciare mai il passeggino su un piano inclinato, con dentro il bambino, anche se con i freni azionati.
- Non usare il passeggino sulle scale o sulle scale mobili: si potrebbe perdere improvvisamente il controllo.








- Questo prodotto deve essere utilizzato esclusivamente da un adulto.
- Il prodotto deve essere assemblato esclusivamente da un adulto.
- Non lasciate che altri bambini giochino incustoditi nelle vicinanze del passeggino o si arrampichino su di esso.
- Assicurarsi che gli utilizzatori del passeggino siano a conoscenza dell'esatto funzionamento dello stesso.
- Dopo la rimozione delle cinture di sicurezza (es per il lavaggio), assicurarsi che le cinture siano riassemblate correttamente usando i punti di ancoraggio. Le cinghie devono essere nuovamente regolate. Per assicurarsi che le cinture siano agganciate correttamente (sulla superficie posteriore della seduta), una volta messo il bambino e fissato, tirare con forza la parte finale delle cinture.
- Utilizzare il dispositivo frenante ogni qualvolta si sosti.
- Per evitare rischi di strangolamento, non dare al bambino e non riporre vicino al bambino oggetti muniti di corde.
- Prestare attenzione quando si sale e scende un gradino o il marciapiede.
- Se lasciate il passeggino esposto al sole per molto tempo, aspettate che si raffreddi prima di mettervi il bambino. L'esposizione prolungata al sole può causare cambiamenti di colore nei materiali e tessuti.
- Non usare il prodotto se alcune parti sono rotte, strappate o mancanti.
- Evitare il contatto del passeggino con acqua salina per prevenire la formazione di ruggine.
- Non utilizzare il passeggino in spiaggia.
- Quando non in uso, il passeggino va tenuto lontano dalla portata dei bambini.

CONSIGLI PER LA PULIZIA E LA MANUTENZIONE

Questo prodotto necessita di manutenzione periodica. Le operazioni di pulizia e manutenzione devono essere effettuate solo da un adulto.

PULIZIA

Il passeggino è sfoderabile (fare riferimento al capitolo "Sfoderabilità"). Per la pulizia delle parti tessili riferirsi alle etichette di lavaggio. Di seguito sono riportati i simboli di lavaggio ed i relativi significati:

-  Lavare a mano in acqua fredda
-  Non candeggiare
-  Non asciugare meccanicamente
-  Non stirare
-  Non lavare a secco

Pulire le parti in plastica periodicamente con un panno umido. Asciugare le parti in metallo, dopo un eventuale contatto con acqua, al fine di evitare il formarsi di ruggine.

MANUTENZIONE

Lubrificare le parti mobili, in caso di necessità, con olio secco al silicone. Controllare periodicamente lo stato di usura delle ruote e tenerle pulite da polvere e sabbia. Assicurarsi che tutte le parti in plastica che scorrono sui tubi in metallo siano pulite da polvere, sporco e sabbia, al fine di evitare attriti che possono compromettere il corretto funzionamento del passeggino. Tenere il passeggino in un posto asciutto.

ISTRUZIONI GENERALI

MONTAGGIO RUOTE ANTERIORI

1. Procedere al montaggio della ruota anteriore inserendola nell'apposito perno, fino ad udire il click di bloccaggio (fig. 1). Ripetere questa operazione per l'altra ruota.

ATTENZIONE: Prima dell'uso accertarsi che le ruote siano fissate correttamente.

APERTURA DEL PASSEGGINO

ATTENZIONE: effettuare questa operazione facendo attenzione che il bambino ed eventuali altri bambini siano a debita distanza.

Assicurarsi che in queste fasi le parti mobili del passeggino non vengano a contatto con il corpo del bambino.

2. Aprire il gancio di chiusura e spingere la parte anteriore del passeggino in avanti (fig. 2).
3. Spingere con il piede la crociera posteriore verso il basso (fig. 3).

ATTENZIONE: prima dell'uso assicurarsi che il passeggino sia bloccato in posizione aperta, verificando che la crociera posteriore sia effettivamente bloccata.

UTILIZZO DELLE CINTURE DI SICUREZZA

Il passeggino è dotato di sistema di ritenuta a cinque punti di ancoraggio costituito da due spallacci, due asole di regolazione, una cintura girovita ed uno spartigambe con fibbia. Dopo la rimozione delle cinture di sicurezza (es per il lavaggio), assicurarsi che le cinture siano riassemblate correttamente usando i punti di ancoraggio. Le cinghie devono





essere nuovamente regolate.

ATTENZIONE: per l'utilizzo con bambini dalla nascita fino a circa 6 mesi è necessario utilizzare gli spallacci facendoli prima passare attraverso le due asole di regolazione.

4. Regolare l'altezza degli spallacci facendoli passare, se necessario, nell'asola di regolazione come indicato in figura 4. Dopo aver adagiato il bambino nel passeggino, allacciare le cinture facendo passare prima le due forchette nell'asola degli spallacci (fig. 4A e 4B) e poi inserendole nella fibbia spartigambe (fig. 4C); regolare la lunghezza delle cinture facendole aderire alle spalle e al corpo del bambino. Per sganciare la cintura girovita, premere e tirare le forchette laterali.

ATTENZIONE: per garantire la sicurezza del vostro bambino è indispensabile utilizzare sempre le cinture di sicurezza.

REGOLAZIONE SCHIENALE

Lo schienale è regolabile in 5 posizioni.

5. Sfilare le due patelle tessili ai tubi posteriori tramite i due bottoni automatici come mostrato in figura 5.
6. Premendo il tasto posto sullo schienale del passeggino è possibile regolarne l'inclinazione; rilasciando il tasto, lo schienale si blocca nella posizione più vicina (fig. 6).
7. Per alzare lo schienale fino alla posizione desiderata, è sufficiente spingerlo verso l'alto (fig. 7). **ATTENZIONE:** con il peso del bambino le operazioni possono risultare più difficoltose.

REGOLAZIONE POGGIAGAMBE

Per un maggiore comfort del bambino, il poggia gambe del passeggino può essere regolato in 2 posizioni.

8. Per modificare la posizione del poggia gambe, ruotare verso l'alto le 2 levette laterali fino al raggiungimento della posizione di blocco orizzontale (fig. 8).
9. Per far tornare il poggia gambe nella posizione iniziale premere i bottoni laterali (fig. 9).

ATTENZIONE: Il poggia gambe non ha funzione di ritenuta del bambino.

FRENI POSTERIORI

Le ruote posteriori sono dotate di freni gemellati che permettono di operare contemporaneamente su entrambi i gruppi ruote posteriori agendo su un solo pedale.

10. Per frenare il passeggino, premere verso il basso una delle due leve poste al centro dei gruppi ruote posteriori come mostrato in figura 10.
11. Per sbloccare il sistema frenante, spingere verso l'alto una delle due leve poste al centro dei gruppi ruote posteriori come mostrato in figura 11.

ATTENZIONE: Utilizzare sempre il freno quando si sosta. Non lasciare mai il passeggino su un piano inclinato con dentro il bambino, anche se il freno di stazionamento è inserito.

ATTENZIONE: dopo aver azionato la leva del freno assicurarsi che i freni siano correttamente innestati su entrambi i gruppi ruota posteriori.

RUOTE ANTERIORI PIROETTANTI

Il passeggino è dotato di ruote anteriori piroettanti/fisse. Si consiglia di utilizzare le ruote fisse quando si percorrono terreni particolarmente accidentati. Le ruote in modalità piroettante, invece, sono consigliate per aumentare la manovrabilità del passeggino su fondo stradale normale.

12. Per rendere le ruote anteriori piroettanti, spingere verso l'alto la leva anteriore, come indicato in fig. 12. Per

rendere le ruote anteriori fisse, abbassare con il piede la leva. Indipendentemente dalla posizione in cui si trova la ruota, si bloccherà in posizione dritta.

ATTENZIONE: Entrambe le ruote devono essere sempre contemporaneamente bloccate o sbloccate.

CAPOTTA ESTATE-INVERNO

13. Per fissare la capotta agganciare le clip di plastica in corrispondenza delle specifiche posizioni come mostrato in figura 13A. Per completare il montaggio della capotta alla seduta, agganciare la parte posteriore della capotta al retro dello schienale del passeggino, tramite gli appositi bottoni (fig. 13B).

ATTENZIONE: L'operazione di fissaggio della capotta deve avvenire su entrambi i lati del passeggino. Verificare il corretto bloccaggio della stessa.

14. Aprire la capotta come mostrato in figura 14A. Chiudere la capotta tirando verso di sé la parte anteriore, come indicato in figura 14B.
15. La capotta può essere trasformata in parasole estivo. La patella posteriore è rimovibile agendo sulla cerniera e sui bottoni sul retro dello schienale (fig. 15).
16. La capote è estendibile in tre diverse configurazioni. La configurazione iniziale assicura una protezione standard (Fig. 16A). Per un'ulteriore protezione, estrarre lo spicchio tessile presente sulla parte anteriore della capote (Fig. 16B). Infine, per ottenere una protezione completa aprire la cerniera presente sulla capote ed estendere la restante parte tessile (Fig. 16C).

CHIUSURA DEL PASSEGGINO

ATTENZIONE: effettuare questa operazione facendo attenzione che il bambino ed eventuali altri bambini siano a debita distanza. Assicurarsi che in queste fasi le parti mobili del passeggino non vengano a contatto con il corpo del bambino. Prima della chiusura verificare anche che il cestello portaoggetti sia vuoto.

17. Per chiudere il passeggino, tirare verso l'alto la crociera posteriore (fig. 17A) e sbloccare con il piede il pedale posto sul lato destro del passeggino (vedi figura 17B).
18. Per completare la chiusura spingere i manici in avanti (fig. 18).
19. A chiusura ultimata, il gancio posto sulla fiancata blocca automaticamente il passeggino in posizione chiusa (vedi fig. 19), evitando che si riapra involontariamente.

SFODERABILITA'

Il passeggino è completamente sfoderabile.

20. Per rimuovere il tessile, sollevare il poggia gambe (fig. 20A). Successivamente sganciare le fibbie (fig. 20B), i bottoni automatici posti sulla seduta (fig. 20C) e i velcri posti attorno alla parte inferiore del tubo dello schienale (fig. 20D); sfilare la fodera facendo attenzione al passaggio della cintura di sicurezza.
21. Sganciare i bottoni automatici posti sui tubi posteriori del passeggino come indicato in figura 21A; sganciare il bottone automatico A e sfilare i due ganci B ed C posti sotto la patella tessile sulla fiancata del passeggino (fig. 21B). Infine sfilare la fodera dallo schienale tirandola verso l'alto. Per rivestire il passeggino eseguire le operazioni appena descritte in senso inverso.

ATTENZIONE: controllare regolarmente la tensione della cinghia che si trova sotto la seduta (fig. 20B).



Qualora la cinghia sia allentata, dovrà essere tirata.

ACCESSORI

ATTENZIONE: Gli accessori descritti di seguito possono non essere presenti su alcune versioni del prodotto. Leggere attentamente le istruzioni relative agli accessori presenti nella configurazione da Voi acquistata.

CESTELLO MULTIUSO

Il passeggino può essere dotato di cestello multiuso.

22. Fissare il cestello facendo passare le asole anteriori attraverso gli appositi supporti A. Fissare i velcri attorno ai tubi B; infine far passare i nastri posteriori intorno ai tubi C e agganciare i bottoni automatici (fig. 22).

MANTELLINA PARAPIOGGIA

Il passeggino può essere dotato di mantellina parapioggia.

23. Per fissare la mantellina parapioggia passare i nastri intorno ai tubi del passeggino in corrispondenza delle posizioni indicate in fig. 23 e chiudere i velcri sul retro della mantellina.

A fine utilizzo, lasciare asciugare all'aria la mantellina (qualora si bagnasse) prima di ripiegarla e riporla.

ATTENZIONE: La mantellina parapioggia non può essere utilizzata sul passeggino sprovvisto di capotta o di parasole, poiché può provocare il soffocamento del bambino. Quando la mantellina parapioggia è montata sul passeggino, non lasciare mai lo stesso esposto al sole con dentro il bambino per evitare il rischio di surriscaldamento.

SACCO CALDO

Alcune versioni possono essere dotate di sacco caldo ideale per climi freddi.

24. Il sacco caldo è dotato di asole per l'inserimento delle cinture di sicurezza quando lo si utilizza (fig. 24).

25. Posizionare il sacco caldo come illustrato in fig. 25, agganciando i bottoni automatici nelle posizioni indicate.

ATTENZIONE: utilizzare sempre il sacco caldo facendo passare le cinture di sicurezza nelle apposite asole.

ATTENZIONE: Controllare la temperatura della zona dove il bambino è alloggiato. Non coprire troppo il bambino.

COPRIGAMBE

26. Il sacco caldo è trasformabile in coprigambe, agendo sulla cerniera (fig. 26) e togliendo la parte inferiore in pile.

27. Per agganciare l'accessorio coprigambe, fissare le clip facendo passare i lacci intorno ai tubi del passeggino in corrispondenza delle posizioni indicate (fig. 27).

MANICOTTO PARACOLPI

28. Per estrarre il manicotto paracolpi, premere i due tasti posti sul lato del manicotto stesso (fig. 28) e tirare verso di sé il manicotto. Aprire un solo lato del manicotto per facilitare l'inserimento del bambino sul passeggino.

29. Per riagganciare il manicotto alla struttura, inserire le due estremità plastiche del manicotto negli appositi supporti, come indicato in (fig. 29).

ATTENZIONE: Allacciare sempre il bambino con le cinture di sicurezza. Il manicotto NON è un dispositivo di ritenuta del bambino.

ATTENZIONE: il manicotto non deve essere utilizzato per sollevare il prodotto.

MANIGLIA DI TRASPORTO

30. Per facilitare il trasporto del passeggino chiuso, il passeggino è dotato di una comoda maniglia di trasporto (fig. 30).

KIT COMFORT

Il passeggino può essere dotato di Kit Comfort, composto di 2 spallacci ed uno spartigambe imbottiti.

31. Infilare gli spallacci nelle bretelle, come indicato in fig.31A e far passare lo spartigambe nell'apposita apertura (fig. 31B).

NOTA IMPORTANTE: le immagini e le istruzioni contenute in questo libretto si riferiscono ad una versione del passeggino; alcune componenti ed alcune funzionalità qui descritte possono variare a seconda della versione da voi acquistata.

GARANZIA

Il prodotto è garantito contro ogni difetto di conformità in normali condizioni di utilizzo secondo quanto previsto dalle istruzioni d'uso. La garanzia non sarà applicata, dunque, in caso di danni derivanti da un uso improprio, usura o eventi accidentali. Per la durata della garanzia sui difetti di conformità si rinvia alle specifiche previsioni delle normative nazionali applicabili nel paese d'acquisto, dove previste.



INSTRUCTIONS

IMPORTANT WARNING

IMPORTANT- KEEP THESE INSTRUCTION FOR FUTURE REFERENCE.

WARNING: BEFORE USE, REMOVE AND DISPOSE OF ALL PLASTIC BAGS AND PACKAGING MATERIALS AND KEEP THEM OUT OF REACH OF CHILDREN.

WARNINGS

- **WARNING:** Before assembly, check that the product and all of its components have not been damaged during transportation. Should any part be damaged do not use and keep out of reach of children.
- **WARNING:** Never leave your child unattended.
- **WARNING:** Ensure that all the locking devices are engaged before use.
- **WARNING:** To avoid injury ensure that your child is kept away when unfolding and folding this product.
- **WARNING:** Do not let your child play with this product.
- **WARNING:** Always use the restraint system.
- **WARNING:** This product is not suitable for running or skating.
- This product is recommended from birth to 15 kg in compliance with EN 1888:2012 and has been tested up to 22 kg in compliance with test protocol LSU 001 2014-11.
- It is recommended to use the backrest in completely reclined position for children from birth up to 6

months.

- The parking device shall be engaged when placing and removing the children.
- Do not overload the storage basket. Maximum weight 3 kg.
- Any load attached to the handle and/or on the backrest and/or the sides of the vehicle will affect the stability of vehicle.
- Do not carry more than one child at a time.
- Do not use accessories, replacement parts, or any component not supplied or approved by the manufacturer / distributor.
- Is necessary to utilise crotch strap and safety harness in order to guarantee safety to your child. Always use the safety harness in combination with the crotch strap.
- Ensure that during these operations the moveable parts of the stroller do not come into contact with your child.
- Never leave the stroller on a sloped surface, with a child on board, even with the brakes engaged.
- Never use the stroller on staircases or escalators: you could suddenly lose control of it.
- When unused, the stroller should be kept out of reach of children.
- This product must only be used by an adult.
- The product must be assembled by an adult.
- Do not let other children play unattended close to the stroller or climb on it.
- Make sure that the person using the stroller knows how to do it in the

safest way.

- After removal of the safety harness (e.g. for washing), ensure that the harness is reassembled correctly using the anchorage points. The harness must be re adjusted. To make sure the harness straps are fitted correctly (on the rear surface of the seat), place the child inside, fasten the straps and then pull the ends of the straps firmly.
- Always apply the brakes whenever the stroller is stopped.
- To avoid all strangulation risks, never give children objects with cords or strings attached, or leave them with in proximity of such objects.
- Always pay attention when going up and down steps or pavements.
- If the stroller has been exposed directly to sunlight for a long time, you must let it cool down before placing your child inside of it. Prolonged exposure to direct sunlight may cause the colour of the materials and fabric to fade.
- Do not use this product if some parts are broken, torn or missing.
- Prevent the stroller from contact with salty water. It might cause the formation of rust.
- Do not use the stroller on the beach.

TIPS FOR CLEANING AND MAINTENANCE

This product requires periodical maintenance. Cleaning and maintenance operations must be carried out by an adult.

CLEANING

The cover can be removed (please refer to the section "How to Remove the Fabric Cover"). Please refer to the care labels for instructions on how to clean the fabric parts. Below are the cleaning symbols and their meanings:



Wash by hand in cold water



Do not bleach



Do not tumble dry



Do not iron



Do not dry clean

Periodically wipe clean plastic parts with a soft damp cloth. Always dry the metal parts to prevent the formation of rust if the folding cot has come into contact with water.

MAINTENANCE

Lubricate the moving parts only if necessary, with a light application of a silicone based lubricant. Regularly check the condition of the wheels and, keep them clean of dust and sand. To avoid friction that may prevent correct operation of the stroller, make sure that all the movable plastic parts along the metal frame are clean of dust, dirt or sand. Keep the stroller in a dry place.

GENERAL INSTRUCTIONS

HOW TO ASSEMBLE THE FRONT WHEELS

1. Assemble the front wheel, inserting it into the appropriate joint until you hear a click indicating that it is locked correctly into position (fig. 1). Repeat this operation with the other wheel.

WARNING: Before use, ensure that the wheels are locked correctly.

OPENING THE STROLLER

WARNING: When opening the stroller, make sure that your child or other children are at a safety distance.

Make sure that during these operations the moving parts of the stroller will not come into contact with your child

2. Release the closing device and push the front part of the stroller forward (fig. 2).

3. Push the rear primary locking mechanism downward with your foot (fig. 3).

WARNING: Before use, ensure that the stroller is locked in the open position, by checking that the rear locking mechanism is effectively locked.

HOW TO USE THE SAFETY HARNESS

This stroller has a five-point safety harness featuring two shoulder straps, two adjustment holes, a waist strap and a crotch strap with buckle.

After removal of the safety harness (e.g. for washing), ensure that the harness is reassembled correctly using the anchorage points. The harness must be re adjusted.

WARNING: When carrying children up to 6 months of age, the shoulder straps must be passed through the 2 adjuster slots.

4. If necessary, adjust the height of the shoulder straps, inserting them into the adjustment hole, as shown in fig. 4.

After sitting your child in the stroller, fasten the safety harness, first inserting the two prongs into the hole located on the shoulder straps (fig. 4A and 4B) and then into the buckle of the crotch strap (fig. 4C). Adjust the length of the straps, ensuring that they adhere to the child's shoulders and body correctly. To unfasten the waist strap, press and pull the side prongs.

WARNING: Children must wear all the time the safety harness. To ensure your child's safety, it is necessary to always use the safety harness.

HOW TO ADJUST THE BACKREST

The backrest can be adjusted to 5 positions.

5. Fit the two fabric panels to the rear tubes by fastening the two press studs, as shown in Fig. 5.
6. To adjust the inclination of the backrest, press the button located on the backrest. Release the button to lock the backrest in the nearest position (Fig. 6).
7. To raise the backrest to the desired position, simply push it upwards (Fig. 7).

WARNING: The child's weight can make these operations more difficult.

HOW TO ADJUST THE LEGREST

The stroller's legrest can be adjusted in 2 positions for your child's improved comfort.

8. To adjust the position of the legrest, turn the two lateral levers up until you reach the horizontal locking position (fig. 8).
9. To return to the starting position, press the lateral buttons (fig. 9).

WARNING: The legrest does not have the function to retain the child.

REAR BRAKES

The rear wheels have linked brakes, which can be applied simultaneously to the two rear wheels by using just one pedal.

10. To apply the brakes, push one of the two levers located at the centre of the rear wheel units in a downward direction, as shown in fig. 10.
11. To unlock the braking system, push one of the two levers located at the centre of the rear wheel units in an upward direction, as shown in fig. 11.

WARNING: Always apply the brakes whenever the stroller is stopped. Never leave the stroller on a sloped surface, with a child inside, even with the parking brakes engaged.

WARNING: After operating the brake lever, ensure that the brakes are correctly engaged in both of the rear wheel units.

FRONT SWIVEL WHEELS

The stroller has front swivel/ fixed wheels. It is recommended to use the wheels in the fixed mode on particularly changeable surfaces. The use of the wheels in the swivel mode is recommended in order to increase the control of the stroller on a normal road surface

12. To use the front wheels in the swivel mode, push the front lever in an upward direction with your foot, as shown in fig. 12. To use the front wheels in the fixed mode, lower the lever with the foot. The wheel will lock in the straight position, regardless of its previous position.

WARNING: Both wheels must always be locked or unlocked at the same time.

SUMMER/WINTER HOOD

13. To fit the hood, fasten the plastic clip in the appropriate positions, as shown in fig. 13A. To complete fitting the hood on the seat, fasten the rear part of the hood on the back of the stroller backrest using the relevant buttons

(fig 13B).

WARNING: The hood must be fixed on both sides of the stroller. Ensure that the hood is correctly secured into position.

14. Open the hood as shown in fig. 14A. Close the hood pulling the front part towardS you as shown in fig. 14B.
15. The hood can become a summer sun-canopy. The rear panel may be removed by unfastening the zip and buttons on the rear side of the backrest (fig. 15).
16. The hood can be opened in three different configurations. The starting configuration provides standard protection (Fig. 16A). For extra protection, pull out the flap present on the front end of the hood (Fig. 16B). Finally, in order achieve complete protection, open the zipper on the hood and pull out the rest of the textile part (Fig.16C).

FOLDING THE STROLLER

WARNING: When opening the stroller, make sure that your child or other children are at a safety distance. Make sure that during these operations the moving parts of the stroller will not come into contact with your child Before closing the stroller, ensure that the storage basket is empty.

17. To close the stroller, pull the rear locking mechanism in an upward direction (fig. 17A), and unlock the pedal, located on the right side of the stroller, with your foot (see fig. 17B).
18. To close the stroller completely, push the handles forward (fig. 18).
19. When the stroller is closed, the locking device located on the side of the stroller will automatically lock it in the close position (see fig. 19), therefore preventing any accidental opening of the stroller.

HOW TO REMOVE THE FABRIC COVER

The fabric cover of the stroller can be removed.

20. To remove the fabric cover, raise the legrest (fig. 20A). Then unfasten the buckle (fig. 20B), the press studs on the seat (fig. 20C) and the velcro straps around the lower part of the backrest bar (fig. 20D); remove the fabric cover, taking care to slide the safety harness through the appropriate hole.
21. Unfasten the press studs located on the rear tubes of the stroller, as shown in fig. 21A. Unfasten the press stud A and remove the two hooks B and C, located under the fabric panel on the side of the stroller (fig. 21B). Lastly, remove the fabric cover from the backrest, pulling it in an upward direction. Follow the steps above in reverse order to fit the lining again.

WARNING: Check regularly that the belt under the seat is tensioned (fig. 20B).

If the strap is loose, tension it.

ACCESSORIES

WARNING: The accessories described below may not be available for some versions of this product. Please read carefully the instructions on the accessories available for the model purchased.

STORAGE BASKET

The stroller may come with a storage basket.

22. Fasten the basket by passing the front slots through the supports A. Fasten the velcro straps around the tubes B; Then pass the rear straps around the tubes C and fasten

the press studs (fig. 22).

RAIN COVER

The stroller may come with a rain cover.

23. To fit the rain cover, pass the straps around the tubes of the stroller in the positions shown in fig. 23 and fasten the velcro on the back of the rain cover.

After use, if the rain cover is wet, let it dry in the air before folding and putting it away.

WARNING: Be extremely careful when using the rain cover.

WARNING: Do not use the rain cover if the stroller is not fitted with the hood or sun canopy to prevent the risk of suffocation. When the rain cover is fitted on the stroller, never leave it exposed to direct sunlight with the child inside, as the temperature will rise considerably.

FLEECE FOOTMUFF

Some versions have a fleece footmuff, which is ideal in cold weather.

24. The footmuff has holes that allow you to slide through the safety harness when you use the footmuff (fig. 24).

25. Fit the fleece footmuff as shown in fig. 25, fastening the press studs in the positions shown.

WARNING: Always use the fleece footmuff with the safety harness inserted through the appropriate holes.

WARNING: Check the temperature of the zone where your child is positioned. Do not cover your child too much.

LEG COVER

26. The footmuff can be used as a legcover by opening the zip and removing the lower part in fleece (fig. 26).

27. To fit the leg cover, fasten the clips by wrapping the straps around the stroller's tubes in the positions shown in fig. 27.

BUMPER BAR

28. To remove the bumper bar, press the two buttons on the side of the bumper bar (fig. 28) and pull the bar towards you. Open one side of the bumper bar only to seat the child in the stroller more easily.

29. To fasten the bumper bar to the structure again, insert the two plastic ends of the bumper bar in the supports as illustrated in fig. 29.

WARNING: Always fasten your child with the safety belts. The bar IS NOT a device for containing your child.

WARNING: The bumper bar must not be used to lift the stroller.

CARRYING HANDLE

30. To facilitate carrying the stroller when closed, the stroller features a convenient carrying handle (fig. 30).

COMFORT KIT

The stroller may come with the Comfort Kit consisting of comprises 2 shoulder pads and a crotch strap.

31. Fit the pads over the straps as shown in fig. 31A and insert the crotch strap in the relevant slot (fig. 31B).

IMPORTANTNOTE:The pictures and instructions contained in the booklet are referred to the complete stroller model. Some of the components and functions described here may vary depending on the model purchased.

WARRANTY

The product is guaranteed against any conformity defect in normal conditions of use as provided for by the instructions for use.

The warranty shall not therefore apply in the case of damages caused by improper use, wear or accidental events.

For the duration of warranty on conformity defects please refer to the specific provisions of national laws applicable in the country of purchase, where provided

FR NOTICE D'EMPLOI

AVERTISSEMENT IMPORTANT IMPORTANT - CONSERVER CES INSTRUCTIONS POUR CONSULTA- TION ULTÉRIEURE.

AVERTISSEMENT : AVANT L'EMPLOI, ENLEVER ET ÉLIMINER TOUS LES SACS EN PLASTIQUE ET ÉLÉMENTS QUI FONT PARTIE DE L'EMBALLAGE DU PRODUIT ET LES TENIR HORS DE PORTÉE DES ENFANTS.

AVERTISSEMENTS

- **AVERTISSEMENT :** Vérifier avant l'utilisation que le produit et tous ses composants n'ont pas été endommagés pendant le transport, auquel cas ne pas utiliser le produit et le tenir hors de portée des enfants.
- **AVERTISSEMENT :** Ne jamais laisser votre enfant sans surveillance.
- **AVERTISSEMENT :** S'assurer que tous les dispositifs de verrouillage sont enclenchés avant utilisation.
- **AVERTISSEMENT :** Pour éviter toute blessure, maintenir votre enfant à l'écart lors du dépliage et du pliage du produit.
- **AVERTISSEMENT :** Ne pas laisser votre enfant jouer avec ce produit.
- **AVERTISSEMENT :** Toujours utiliser le système de retenue.
- **AVERTISSEMENT :** Ce produit ne convient pas pour faire du jogging ou des promenades en rollers.
- Ce produit convient aux enfants de 0 à 15 kg conformément à la norme EN 1888:2012 et il a été testé jusqu'à 22 kg conformément au protocole d'essai LSU 001 2014-11.

- De la naissance de l'enfant à ses 6 mois environ, le dossier doit être utilisé complètement incliné.
- Le système de freinage doit être actionné avant de positionner ou de retirer l'enfant.
- Ne pas positionner dans le panier de poids supérieur à 3 kg.
- Tout poids suspendu aux poignées et/ou au dossier et/ou sur les côtés de la poussette pourrait compromettre sa stabilité.
- Ne pas transporter plus d'un enfant à la fois.
- Ne pas monter sur la poussette d'accessoires, pièces de rechange ou composants non fournis ou non approuvés par le constructeur.
- L'utilisation de l'entrejambe et du harnais de sécurité est indispensable pour garantir la sécurité de l'enfant. Ne jamais utiliser l'entrejambe sans le harnais de sécurité.
- Pendant les opérations de réglage, s'assurer que les parties mobiles de la poussette n'entrent pas en contact avec le corps de l'enfant.
- Ne jamais laisser la poussette sur un plan incliné avec l'enfant à l'intérieur, même avec le frein actionné.
- Ne pas utiliser la poussette dans les escaliers ou sur un escalator : elle pourrait être déséquilibrée.
- Lorsque la poussette n'est pas utilisée, la ranger hors de portée des enfants.
- Ce produit doit être utilisé uniquement par un adulte.
- Le produit doit être monté uniquement par un adulte.
- Ne pas laisser d'autres enfants jouer sans surveillance près de la pous-

sette ou grimper dessus.






- Vérifier que les utilisateurs de la poussette connaissent le fonctionnement exact de celle-ci.
- Après avoir ôté les ceintures de sécurité (par exemple pour le lavage), vérifier qu'elles sont réassemblées correctement en utilisant les points d'ancrage. Les sangles doivent être de nouveau réglées. Pour vérifier que les ceintures sont attachées correctement (sur la surface arrière de l'assise), tirer fortement sur l'extrémité des ceintures une fois l'enfant installé et attaché.
- Utiliser le dispositif de freinage chaque fois que la poussette est à l'arrêt.
- Pour éviter tout risque d'étranglement, ne pas donner à l'enfant ni poser près de l'enfant d'objets munis de cordes.
- Faire attention quand on monte ou descend le trottoir.
- En cas d'exposition prolongée au soleil, attendre que la poussette refroidisse avant d'y positionner l'enfant. Une exposition prolongée au soleil peut provoquer des variations de couleur des matériaux et des tissus.
- Ne pas utiliser la poussette si des parties sont cassées, arrachées ou manquantes.
- Éviter tout contact de la poussette avec de l'eau salée pour empêcher la formation de rouille.
- Ne pas utiliser la poussette à la plage.

CONSEILS DE NETTOYAGE ET D'ENTRETIEN

Ce produit doit être entretenu régulièrement. Les opérations de nettoyage et d'entretien doivent être effectuées uniquement par un adulte.

NETTOYAGE

Le tissu de la poussette est amovible (consulter le chapitre « Déhousseage »). Pour nettoyer les parties en tissu, consulter les étiquettes de lavage. Les symboles de lavage et leur signification sont décrits ci-dessous :

- | | |
|---|--------------------------------|
|  | Laver à la main à l'eau froide |
|  | Ne pas blanchir |
|  | Ne pas sécher en machine |
|  | Ne pas repasser |
|  | Ne pas laver à sec |

Nettoyer régulièrement les parties en plastique avec un chiffon humide. Essuyer les parties en métal si elles sont mouillées, pour empêcher toute formation de rouille.

ENTRETIEN

En cas de besoin, lubrifier les parties mobiles avec de l'huile sèche de silicone. Contrôler régulièrement l'état d'usure des roues et les tenir à l'abri de la poussière et du sable. Vérifier que toutes les parties en plastique qui couissent le long des tubes en métal ne sont pas couvertes de poussière, de saleté et de sable afin d'éviter d'éventuels frottements pouvant compromettre le bon fonctionnement de la poussette. Ranger la poussette dans un endroit sec.

INSTRUCTIONS GÉNÉRALES

MONTAGE DES ROUES AVANT

1. Monter la roue avant en l'introduisant dans la cheville prévue à cet effet jusqu'au déclic de blocage (Fig. 1). Recommencer pour l'autre roue.

AVERTISSEMENT : avant l'utilisation, s'assurer que les roues sont correctement fixées.

OUVERTURE

AVERTISSEMENT : effectuer cette opération en veillant à ce que les enfants soient suffisamment éloignés.

Lors de ces phases, s'assurer que les parties mobiles de la poussette n'entrent pas en contact avec l'enfant.

2. Détacher le crochet de fermeture et pousser la partie avant de la poussette vers l'avant (fig. 2).

3. Pousser avec le pied le croisillon arrière vers le bas (fig. 3).

AVERTISSEMENT : avant d'utiliser la poussette, s'assurer qu'elle est correctement ouverte, en vérifiant que le mécanisme est effectivement verrouillé.

DÉPLIAGE DE LA POUSSETTE

La poussette est munie d'un système de retenue à cinq points d'ancrage constitué de deux épaulières, de deux boutons de réglage, d'une ceinture abdominale et d'un entrejambe avec boucle.

Après avoir ôté les ceintures de sécurité (par exemple pour le lavage), vérifier que les ceintures sont réassemblées correctement en utilisant les points d'ancrage. Les sangles doivent être de nouveau réglées.

AVERTISSEMENT : pour les bébés de 0 à 6 mois environ, il est impératif d'utiliser les épaulières en les faisant passer à travers les deux œillets de réglage.

4. Régler la hauteur des sangles en les faisant passer au besoin à travers l'œillet de réglage (figure 4). Après avoir



installé l'enfant dans la poussette, enfiler les 2 fourches dans l'œillet en plastique (fig. 4A et 4B) puis les enfiler dans la boucle de l'entrejambe (fig. 4C) ; régler la longueur des ceintures de sorte qu'elles adhèrent bien aux épaules et au corps de l'enfant. Pour décrocher la ceinture abdominale, appuyer simultanément sur les fourches latérales et tirer.

AVERTISSEMENT : pour garantir la sécurité de votre enfant, il faut toujours utiliser le harnais de sécurité.

RÉGLAGE DU DOSSIER

Le dossier est réglable sur 5 positions.

- Fixer les deux rabats en tissu aux deux tubes arrière du châssis à l'aide des boutons à pression (figure 5).
- Appuyer sur le bouton situé sur le dossier de la poussette pour régler l'inclinaison de cette dernière ; en relâchant le bouton, le dossier se bloque dans la position la plus proche (fig. 6).
- Pour relever le dossier dans la position désirée, il suffit de le pousser vers le haut (fig. 7).

AVERTISSEMENT : le poids de l'enfant peut rendre ces opérations plus difficiles à accomplir.

RÉGLAGE DU REPOSE-JAMBES

Le repose-jambes de la poussette peut être fixé sur 2 positions, pour offrir plus de confort à l'enfant.

- Pour régler la position du repose-jambes, tourner les deux leviers latéraux vers le haut jusqu'à atteindre la position de blocage horizontal (fig. 8).
- Pour faire revenir le repose-jambes dans sa position initiale, appuyer sur les boutons latéraux (fig. 9).

AVERTISSEMENT : le repose-pied ne sert pas à retenir l'enfant.

FREINS ARRIÈRE

Les roues arrière sont munies de freins jumelés qui permettent d'actionner simultanément les deux groupes de roues arrière à l'aide d'une seule pédale.

- Pour freiner la poussette, pousser vers le bas l'un des leviers situés au centre des groupes de roues arrière (figure 10).
- Pour débloquer le système de freinage, pousser vers le haut l'un des deux leviers situés au centre des groupes de roues arrière (figure 11).

AVERTISSEMENT : Toujours utiliser le dispositif de freinage chaque fois que la poussette est à l'arrêt. Ne jamais laisser la poussette sur un plan incliné avec l'enfant à l'intérieur, même avec le frein actionné.

AVERTISSEMENT : après avoir actionné le levier du frein, vérifier que les freins sont correctement enclenchés sur les deux groupes de roues arrière.

ROUES AVANT PIVOTANTES

La poussette est munie de roues avant pivotantes ou fixes. Il est conseillé d'utiliser les roues fixes sur les terrains particulièrement accidentés. En revanche, pour une meilleure manœuvrabilité de la poussette sur route normale, il est conseillé d'utiliser les roues pivotantes.

- Pour rendre les roues avant pivotantes, pousser le levier avant vers le haut (fig. 12). Pour rendre les roues avant fixes, baisser le levier avant avec le pied. Quelle que soit la position de la roue, elle se bloquera en position droite.

AVERTISSEMENT : Les deux roues doivent toujours être

verrouillées ou déverrouillées en même temps.

CAPOTE TRANSFORMABLE

- Pour fixer la capote, accrocher les clips en plastique au niveau des positions indiquées dans la figure 13A. Pour finaliser l'assemblage de la capote à l'assise, attacher la partie arrière de la capote au dos de la poussette, en utilisant les boutons spécialement prévus (fig. 13B).

AVERTISSEMENT : L'opération de fixation de la capote doit être effectuée des deux côtés de la poussette. Vérifier que la capote est fixée correctement.

- Ouvrir la capote comme l'illustre la figure 14A. Fermer la capote en tirant vers soi la partie avant, comme l'illustre la figure 14B.
- Il est possible de transformer la capote en pare-soleil d'été. Le rabat arrière est amovible à l'aide de la fermeture éclair et des boutons situés à l'arrière du dossier (fig. 15).
- La capote est extensible suivant trois différentes configurations. La configuration initiale assure une protection standard (Fig. 16A). Pour une protection plus importante, extraire le quartier de tissu présent sur la partie avant de la capote (Fig. 16B). Enfin, pour obtenir une protection complète, ouvrir la fermeture présente sur la capote et déplier la partie en tissu restante (Fig. 16C).

PLIAGE DE LA POUSSETTE

AVERTISSEMENT : effectuer cette opération en veillant à ce que les enfants soient suffisamment éloignés. Lors de ces phases, s'assurer que les parties mobiles de la poussette n'entrent pas en contact avec l'enfant. Avant le pliage, s'assurer aussi que le panier porte-objets est vide.

- Pour plier la poussette, tirer le croisillon arrière vers le haut (fig. 17A) et débloquer avec le pied la pédale située sur le côté droit de la poussette (figure 17B).
- Enfin, pousser les poignées vers l'avant (fig. 18).
- Une fois le pliage terminé, le crochet, situé sur le côté, bloque automatiquement la poussette en position pliée (fig. 19), ce qui l'empêche de s'ouvrir accidentellement.

DÉHOUSSAGE

Le revêtement de la poussette est complètement amovible.

- Pour enlever la housse, soulever le repose-jambes (fig. 20A). Décrocher ensuite les boucles (fig. 20B), les boutons à pression qui se trouvent sur l'assise (fig. 20C) et les velcros situés autour de la partie inférieure du tube du dossier (fig. 20D) ; retirer le revêtement en faisant attention au passage de la ceinture de sécurité.
- Décrocher les boutons à pression situés sur les tubes arrières de la poussette comme indiqué dans la figure 21A ; enlever le bouton à pression A et retirer les deux crochets B et C situés sous le rabat en tissu sur le côté de la poussette (fig. 21B). Pour finir, ôter le revêtement du dossier en le tirant vers le haut. Pour remettre le revêtement de la poussette, effectuer les opérations précédentes dans le sens inverse.

AVERTISSEMENT : contrôler régulièrement la tension de la sangle qui se trouve sous l'assise (fig. 20B). Si la sangle est desserrée, elle devra être tirée.

ACCESSOIRES

AVERTISSEMENT : les accessoires décrits ci-dessous pourraient ne pas être présents sur certaines versions du produit. Lire attentivement les instructions relatives aux ac-



cessoires présents sur le modèle acheté.

PANIER PORTE-OBJETS

La poussette peut être équipée d'un panier porte-objets.

22. Fixer le panier en faisant passer les boutons avant à travers les supports A prévus à cet effet. Fixer les velcros autour des tubes B ; enfin faire passer les rubans arrière autour des tubes C et accrocher les boutons à pression (fig. 22).

HABILLAGE-PLUIE

La poussette peut être équipée d'un habillage-pluie.

23. Fixer l'habillage-pluie en passant les rubans autour des tubes de la poussette au niveau des positions indiquées dans la figure 23 et fermer les velcros au dos de l'habillage.

En fin d'utilisation, laisser l'habillage sécher à l'air (s'il est mouillé) avant de le replier et de le ranger.

AVERTISSEMENT : Ne pas utiliser l'habillage-pluie sur la poussette sans capote ou pare-soleil car cela pourrait créer un risque d'étouffement pour l'enfant. Si l'habillage-pluie est monté sur la poussette, ne jamais la laisser exposée au soleil avec l'enfant à l'intérieur pour éviter tout risque de surchauffe.

CHANCELIÈRE

Certaines versions peuvent être munies d'une chancelière, idéale pour les climats froids.

24. La chancelière est munie d'oeillets pour y enfiler les ceintures du harnais de sécurité durant l'utilisation (fig. 24).
25. Mettre la chancelière en place comme illustré dans la figure 25 en accrochant les boutons à pression dans les positions indiquées.

AVERTISSEMENT : toujours utiliser la chancelière en faisant passer le harnais de sécurité dans les fentes prévues à cet effet.

AVERTISSEMENT : Contrôler la température de la zone où l'enfant est installé. Ne pas trop couvrir l'enfant

COUVRE-JAMBES

26. La chancelière se transforme en couvre-jambes en ouvrant la fermeture éclair et en enlevant la partie inférieure en polaire (fig. 26).
27. Pour accrocher l'accessoire couvre-jambes, fixer le clip en faisant passer les lacets autour des tubes de la poussette au niveau des positions indiquées (fig. 27).

ARCEAU DE SÉCURITÉ

28. Pour extraire l'arceau de sécurité, appuyer sur les deux boutons situés sous l'arceau (fig. 28) et le tirer vers soi. Ouvrir un seul côté de l'arceau pour faciliter l'installation de l'enfant dans la poussette.
29. Pour raccrocher l'arceau à la structure, insérer les deux extrémités en plastique de l'arceau dans les supports prévus à cet effet, comme l'illustre la fig. 29.

AVERTISSEMENT : Toujours attacher l'enfant avec les ceintures de sécurité. L'arceau de sécurité N'est PAS un dispositif de retenue de l'enfant.

AVERTISSEMENT : l'arceau ne peut pas être utilisé pour soulever le produit.

POIGNÉE DE TRANSPORT

30. Pour faciliter le transport de la poussette pliée, celle-ci est

munie d'une poignée de transport très pratique (fig. 30).

KIT CONFORT

La poussette peut être équipée d'un kit confort, incluant 2 épaulières et un entrejambe rembourrés.

31. Introduire les épaulières dans les bretelles, comme dans la figure 31A, et enfin coulisser l'entrejambe à travers l'ouverture spécialement prévue (fig. 31B).

NOTE IMPORTANTE : les images et les instructions contenues dans cette notice concernent une version de la poussette ; certains composants et certaines fonctions décrites ici pourraient varier en fonction du modèle choisi.

GARANTIE

Le produit est garanti contre les défauts de conformité dans des conditions normales d'utilisation selon les indications prévues par la notice d'emploi.

La garantie ne sera donc pas appliquée en cas de dommages dérivant d'un usage inapproprié, de l'usure ou d'événements accidentels.

En ce qui concerne la durée de la garantie contre les défauts de conformité, consulter les conditions prévues par les normes nationales applicables, le cas échéant, dans le pays d'achat.

DE GEBRAUCHSANLEITUNG

WICHTIGER HINWEIS ANLEITUNG FÜR SPÄTERE RÜCK- FRAGEN AUFBEWAHREN.

WARNUNG: VOR DEM GEBRAUCH EVENTUELLE POLYBEUTEL UND ALLE ELEMENTE, DIE TEIL DER PRODUKTVERPACKUNG SIND, ABNEHMEN UND ENTSORGEN SOWIE VON KINDERN FERNHALTEN.

HINWEISE

- **WARNUNG:** Vor dem Zusammenbauen prüfen, ob das Produkt und alle seine Komponenten eventuell Transport-Beschädigungen aufweisen. In diesem Falle darf das Produkt nicht verwendet werden und ist von Kindern fern zu halten.
- **WARNUNG:** Lassen Sie Ihr Kind nie unbeaufsichtigt.
- **WARNUNG:** Vergewissern Sie sich vor Gebrauch, dass alle Verriegelungen geschlossen sind.
- **WARNUNG:** Vergewissern Sie sich, dass Ihr Kind beim Aufklappen und Zusammenklappen des Wagens außer Reichweite ist, um Verletzungen zu vermeiden.
- **WARNUNG:** Lassen Sie Ihr Kind nicht mit dem Wagen spielen.
- **WARNUNG:** Verwenden Sie immer das Rückhaltesystem.
- **WARNUNG:** Dieses Produkt ist nicht zum Joggen oder Skaten geeignet.
- Dieses Produkt ist, gemäß EN 1888:2012, ab der Geburt bis zu einem Gewicht von 15 kg geeignet und wurde bis 22 kg getestet, in

Übereinstimmung mit dem Prüfprotokoll LSU 001 2014-11.

- Für Kinder ab der Geburt bis ca. zum 6. Lebensmonat muss die Rückenlehne vollständig zurückgeklappt verwendet werden.
- Die Bremse muss stets angezogen sein, wenn Sie das Kind hineinsetzen und herausheben.
- Der Korb darf nicht mit über 3 kg beladen werden.
- An den Griffen und/oder an der Rückenlehne und/oder an den Seiten des Sportwagens angehängte Gegenstände beeinträchtigen die Standfestigkeit des Wagens.
- Transportieren Sie niemals mehr als ein Kind auf einmal.
- Bringen Sie an dem Sportwagen kein Zubehör, Ersatzteile oder Komponenten an, die nicht vom Hersteller mitgeliefert oder genehmigt wurden.
- Die Verwendung von Schritt- und Sicherheitsgurten ist unerlässlich für die Sicherheit des Kindes. Verwenden Sie den Sicherheitsgurt immer in Verbindung mit dem Schrittgurt.
- Vergewissern Sie sich bei der Verstellung, dass die beweglichen Teile des Sportwagens nicht mit dem Körper des Kindes in Berührung kommen.
- Lassen Sie den Sportwagen niemals mit dem Kind darin auf einer schrägen Fläche stehen, selbst wenn die Bremsen angezogen sind.
- Benutzen Sie den Sportwagen nicht auf Treppen oder Rolltreppen: Sie könnten unvorhergesehener Weise die Kontrolle darüber verlieren.

- Wird der Sportwagen nicht verwendet, muss er für Kinder unzugänglich aufbewahrt werden.
- Dieses Produkt darf ausschließlich von Erwachsenen benutzt werden.
- Das Produkt darf nur von einem Erwachsenen zusammengebaut werden.
- Lassen Sie nicht zu, dass Kinder unbeaufsichtigt in der Nähe des Sportwagens spielen oder sich an diesem hochziehen.
- Vergewissern Sie sich, dass auch andere Benutzer über die richtige Funktion des Sportwagens Kenntnis haben.
- Nach Ausbau der Sicherheitsgurte (z.B. zur Reinigung) sicherstellen, dass die Gurte wieder korrekt an den Verankerungspunkten montiert werden. Die Ringe befinden sich an der Rückenlehne des Sportwagens auf der rechten und linken Seite. Um sich zu vergewissern, dass die Gurte korrekt befestigt sind (an der hinteren Fläche des Sitzes), nachdem man das Kind hineingesetzt und angeschnallt hat, fest am Ende der Gurte ziehen.
- Verwenden Sie stets die Bremse, wenn Sie anhalten.
- Um eine Erdröselungsgefahr zu vermeiden, dem Kind keine Gegenstände mit Kordeln geben oder diese in seine Nähe legen.
- Achten Sie auf einzelne Stufen oder Bordsteinkanten.
- Falls der Sportwagen länger in der Sonne stand, vergewissern Sie sich bitte, bevor Sie Ihr Kind in den Sportwagen setzen, dass kein Teil überhitzt ist. Wird der Sportwagen

der Sonne ausgesetzt, kann dies Farbveränderungen bei Materialien und Stoffen verursachen.






- Benutzen Sie das Produkt nicht mehr, wenn Teile davon gebrochen, abgerissen oder verlorengegangen sind.
- Vermeiden Sie den Kontakt des Sportwagens mit Salzwasser, damit sich kein Rost bildet.
- Den Sportwagen nicht am Strand verwenden.

TIPPS FÜR DIE PFLEGE UND WARTUNG

Dieses Produkt benötigt regelmäßige Pflege und Wartung. Die Reinigungs- und Wartungsarbeiten dürfen nur von einem Erwachsenen durchgeführt werden.

REINIGUNG

Der Bezug des Sportwagens ist abziehbar (siehe Kapitel "Abnehmbarer Bezug"). Bitte beachten Sie für die Reinigung der Stoffteile die Angaben auf den Pflegeetiketten. Nachstehend sind die Reinigungssymbole und ihre entsprechende Bedeutung aufgeführt:

	Handwäsche in kaltem Wasser
	Nicht bleichen
	Nicht im Trockner trocknen
	Nicht bügeln
	Nicht chemisch reinigen

Reinigen Sie die Kunststoffteile regelmäßig mit einem feuchten Tuch. Die Metallteile nach einem eventuellen Kontakt mit Wasser abtrocknen, um Rostbildung zu vermeiden.

WARTUNG

Die beweglichen Teile sollten, wenn notwendig, mit trockenem Silikonöl geschmiert werden. Kontrollieren Sie regelmäßig den Zustand der Räder und säubern Sie diese bitte, wenn sie staubig oder sandig sind. Vergewissern Sie sich, dass alle Kunststoffteile, die auf den Metallrohren gleiten, frei von Staub, Schmutz und Sand sind, um Reibungen zu vermeiden, die das korrekte Funktionieren des Sportwagens beeinträchtigen könnten. Den Sportwagen an einem trockenen Ort aufbewahren.

GEBRAUCHSANLEITUNG MONTAGE DER VORDERRÄDER

1. Setzen Sie das Vorderrad auf den dafür vorgesehene Zapfen auf, bis es mit einem Klicken einrastet (Abb. 1). Wiederholen Sie diesen Arbeitsvorgang für das andere Rad.

WARNUNG: Vergewissern Sie sich vor dem Gebrauch, dass die Räder korrekt befestigt sind.



AUFKLAPPEN DES SPORTWAGENS

WARNUNG: Achten Sie bei der Ausführung dieses Arbeitsvorgangs darauf, dass sich das Kind und ggf. auch andere Kinder in entsprechender Entfernung befinden.

Vergewissern Sie sich, dass dabei die beweglichen Teile des Sportwagens nicht mit dem Körper des Kindes in Berührung kommen.

2. Öffnen Sie den Verschlusshaken und drücken Sie den vorderen Teil des Sportwagens nach vorn (Abb. 2).

3. Drücken Sie das Kreuzgestänge mit dem Fuß nach unten (Abb. 3).

WARNUNG: Vergewissern Sie sich vor dem Gebrauch, dass der Sportwagen in geöffneter Position blockiert ist und prüfen Sie, ob das hintere Kreuzgestänge korrekt blockiert ist.

GEBRAUCH DER SICHERHEITSGURTE

Der Sportwagen ist mit einem 5-Punkt-Rückhaltesystem ausgestattet, das aus zwei Schultergurten mit zwei Verstellschlitzen, einem Beckengurt und einem Schrittgurt mit Gurtschloss besteht.

Nach Ausbau der Sicherheitsgurte (z.B. zur Reinigung) sicherstellen, dass die Gurte wieder korrekt an den Verankerungspunkten montiert werden. Die Ringe befinden sich an der Rückenlehne des Sportwagens auf der rechten und linken Seite.

WARNUNG: Für die Verwendung mit Babys ab der Geburt bis zu ca. 6 Monaten müssen die Schultergurte benutzt werden. Ziehen Sie diese hierzu zuerst durch die beiden Verstellösen.

4. Die Höhe der Schultergurte verstellen Sie, wenn erforderlich, indem diese durch den Verstellschlitz gezogen werden, wie in Abbildung 4 gezeigt. Nachdem Sie das Kind in den Sportwagen gesetzt haben, schließen Sie die Sicherheitsgurte, indem Sie zuerst die zwei Gabeln durch den Schlitz der Schultergurte ziehen (Abb. 4A und 4B) und sie dann in das Gurtschloss des Mittelstegs einrasten (Abb. 4C). Stellen Sie nun die Gurtlänge so ein, dass die Gurte an den Schultern und dem Körper des Kindes anliegen. Zum Öffnen des Beckengurtes die seitlichen Gabeln drücken und herausziehen.

WARNUNG: Damit die Sicherheit Ihres Babys nicht beeinträchtigt wird, müssen stets die Sicherheitsgurte verwendet werden.

VERSTELLEN DER RÜCKENLEHNE

Die Rückenlehne kann in 5 Positionen eingestellt werden.

5. Befestigen Sie die beiden Stoffteile durch die beiden Druckknöpfe an den Hinterrädern, wie in Abbildung 5 gezeigt.

6. Durch Drücken der Taste an der Rückenlehne des Sportwagens kann die Neigung eingestellt werden; Wenn man die Taste wieder loslässt, wird die Rückenlehne in der nächstliegenden Position blockiert (Abb. 6).

7. Um die Rückenlehne bis in die gewünschte Position anzuheben, genügt es, sie nach oben zu stellen (Abb. 7).

WARNUNG: Durch das Gewicht des Kindes können diese Arbeitsgänge erschwert werden.

EINSTELLUNG BEINSTÜTZE

Die Beinstütze des Sportwagens kann für einen größeren Komfort des Kindes in 2 Positionen eingestellt werden.

8. Um die Position der Beinstütze einzustellen, drehen Sie die beiden seitlichen Hebel nach oben, bis sie waagrecht blockiert ist (Abb. 8).

9. Um die Beinstütze wieder in die ursprüngliche Position zurückzustellen, die seitlichen Knöpfe drücken (Abb. 9).

WARNUNG: Die Beinstütze hat keine Rückhaltefunktion für das Kind.

HINTERBREMSEN

Die Hinterräder sind mit Zwillingenbremsen versehen, durch die gleichzeitig beide Hinterradgruppen durch ein einziges Pedal blockiert werden können.

10. Zum Bremsen des Sportwagens einen der beiden Hebel in der Mitte der Hinterradgruppen nach unten drücken, wie in Abbildung 10 gezeigt.

11. Zum Lösen des Bremssystems einen der beiden Hebel in der Mitte der Hinterradgruppen nach oben drücken, wie in Abb. 11 gezeigt.

WARNUNG: Verwenden Sie stets die Bremse, wenn Sie anhalten. Lassen Sie den Sportwagen niemals mit dem Kind darin auf einer schrägen Fläche stehen, selbst wenn die Feststellbremse angezogen ist.

WARNUNG: Nachdem Sie den Bremshebel bedient haben, kontrollieren Sie bitte, ob die Bremsen beider Hinterrad-Aufhängungen korrekt angezogen sind.

SCHWENKBARE VORDERRÄDER

Der Kindersportwagen hat schwenk- und fixierbare Vorderräder. Es wird empfohlen, die fixierten Räder zu verwenden, wenn Sie auf besonders unebenem Gelände fahren. Die schwenkbaren Räder werden stattdessen zur besseren Beweglichkeit des Sportwagens auf normalem Straßenbelag empfohlen.

12. Damit sich die Vorderräder frei drehen können, den vorderen Hebel nach oben drücken, wie in Abbildung 12 gezeigt. Zum Fixieren der Vorderräder den Hebel mit dem Fuß senken. Unabhängig von der Position, in der sich das Rad befindet, wird es in gerader Stellung blockiert.

WARNUNG: Beide Räder müssen stets gleichzeitig in Schwenk- oder Fixposition sein.

SOMMER-/WINTERVERDECK

13. Zur Befestigung des Verdecks die Kunststoffclips an den entsprechenden Stellen einhaken, wie in Abbildung 13A gezeigt. Um das Verdeck richtig am Sitz zu montieren, befestigen Sie den hinteren Verdeckteil mithilfe der entsprechenden Knöpfe hinten an der Rückenlehne (Abb. 13B).

WARNUNG: Die Befestigung des Verdecks muss auf beiden Seiten des Sportwagens erfolgen. Vergewissern Sie sich, dass es korrekt blockiert ist.

14. Das Verdeck wie in Abbildung 14A gezeigt öffnen. Zum Schließen des Verdecks, ziehen Sie den vorderen Teil zu sich, wie in Abbildung 14B gezeigt.

15. Das Verdeck kann in ein Sonnendach verwandelt werden. Das hintere Stoffteil kann durch den Reißverschluss und die Knöpfe auf der Rückseite der Rückenlehne abgenommen werden (Abb. 15).

16. Das Verdeck ist ausziehbar und hat drei verschiedene Konfigurationen. Die ursprüngliche Konfiguration bietet einen Standardschutz (Abb. 16A). Für einen größeren Schutz, den Stoffteil auf der Vorderseite des Verdecks herausziehen (Abb. 16B). Für einen Komplettschutz den Reißverschluss am Verdeck öffnen und den restlichen Stoff ausbreiten (Abb. 16C).

ZUSAMMENKLAPPEN DES SPORTWAGENS

WARNUNG: Achten Sie bei der Ausführung dieses Arbeits-





vorgangs darauf, dass sich das Kind und ggf. auch andere Kinder in entsprechender Entfernung befinden. Vergewissern Sie sich, dass dabei die beweglichen Teile des Sportwagens nicht mit dem Körper des Kindes in Berührung kommen. Prüfen Sie vor dem Schließen auch, ob der Einhängkorb leer ist.

17. Zum Schließen des Sportwagens ziehen Sie das hintere Kreuzgestänge nach oben (Abb. 17A) und lösen mit dem Fuß das Pedal an der rechten Seite des Sportwagens (siehe Abbildung 17B).
18. Um das Schließen zu komplettieren, drücken Sie die Schieber nach vorn (Abb. 18).
19. Nach erfolgter Schließung blockiert der Haken an der Seite automatisch den Sportwagen in geschlossener Position (siehe Abb. 19), wodurch ein ungewolltes Öffnen verhindert wird.

ABZIEHEN DES BEZUGS

Der Bezug des Sportwagens ist vollkommen abziehbar.

20. Zum Abziehen des Bezugs die Beinstütze anheben (Abb. 20A). Lösen Sie dann die Gurtschnallen (Abb. 20B), die Druckknöpfe an der Sitzfläche (Abb. 20C) und die Klettbandverschlüsse um den unteren Teil des Rohrs der Rückenlehne (Abb. 20D); ziehen Sie den Bezug ab und achten Sie dabei auf das Durchziehen des Sicherheitsgurtes.
21. Die Druckknöpfe an den hinteren Rohren des Sportwagens öffnen, wie in Abbildung 21A gezeigt; den Druckknopf A öffnen und die beiden Haken B und C unter dem Stoffteil an der Seite des Sportwagens herausziehen (Abb. 21B). Zum Schluss den Bezug der Rückenlehne durch Ziehen nach oben abnehmen. Um den Sportwagen wieder zu beziehen, diese Schritte in umgekehrter Reihenfolge ausführen.

WARNUNG: Kontrollieren Sie regelmäßig die Spannung des Riemens, der sich unter dem Sitz befindet (Abb. 20B). Falls der Riemen sich gelockert hat, muss er angezogen werden.

ZUBEHÖR

WARNUNG: Die nachstehend beschriebenen Zubehörteile können bei einigen Produktausführungen fehlen. Lesen Sie bitte sorgfältig die Anleitung für die Zubehörteile der von Ihnen gekauften Ausführung.

MEHRZWECKKORB

Der Sportwagen ist mit einem Mehrzweckkorb ausgestattet.

22. Befestigen Sie den Korb, indem Sie die vorderen Ösen durch die speziellen Halterungen A führen. Befestigen Sie die Klettbandverschlüsse um die Rohre B; führen Sie schließlich die hinteren Bänder um die Rohre C und befestigen Sie die Druckknöpfe (Abb. 22).

REGENSCHUTZ

Je nach Modellausführung kann der Sportwagen mit einem Regenschutz ausgestattet sein.

23. Zur Befestigung des Regenschutzes legen Sie die Bänder in Höhe der in Abb. 23 angegebenen Positionen um die Rohre des Sportwagens und schließen Sie die Klettverschlüsse auf der Rückseite des Regenschutzes. Lassen Sie nach Gebrauch den Regenschutz (falls er nass geworden sein sollte) an der Luft trocknen, bevor Sie ihn zusammenfalten und weglegen.

WARNUNG: Der Regenschutz darf niemals ohne Verdeck oder Sonnendach am Sportwagen verwendet werden, da das Kind ersticken könnte. Der Regenschutz darf niemals

ohne Verdeck oder Sonnendach am Sportwagen verwendet werden, da das Kind ersticken könnte.

FUSSSACK

- Einige Modellausführungen können einen Fusack haben.
24. Wenn der Fusack verwendet wird, mssen die Sicherheitsgurte stets durch die sen gezogen werden (Abb. 24).
 25. Positionieren Sie den Fusack, wie in Abbildung 25 gezeigt, und schlieen Sie die Druckknpfe in den angegebenen Positionen.

WARNUNG: Wenn der Fusack verwendet wird, achten Sie stets darauf, dass die Sicherheitsgurte durch die Schlitzte gezogen sind.

WARNUNG: Kontrollieren Sie die Temperatur des Bereichs, in dem das Kind liegt. Das Kind sollte nicht zu warm zugeeckt sein.

FUSSDECKE

26. Der Fusack kann in eine Fudecke verwandelt werden, indem man durch den Reißverschluss den unteren Teil aus Vlies abnimmt (Abb. 26).
27. Zum Anbringen der Fudecke befestigen Sie die Clips, indem Sie die Schlingen in Hhe der in Abbildung 27 gezeigten Positionen um die Rohre des Sportwagens legen.

FRONTBGEL

28. Um den Frontbgel herauszuziehen, drcken Sie die zwei Tasten auf seiner Seite (Abb. 28) und ziehen Sie den Frontbgel zu sich heran. ffnen Sie nur eine Seite des Bgels, damit Sie das Kind einfacher in den Sportwagen hineinsetzen knnen.
29. Um den Frontbgel wieder am Gestell zu befestigen, fgen Sie die beiden Kunststoffenden in die speziellen Halterungen ein, wie in Abb. 29 gezeigt.

WARNUNG: Stets dem Kind die Sicherheitsgurte anschnallen. Der Frontbgel ist KEINE Kinderrckhaltevorrichtung.

WARNUNG: Der Frontbgel darf nicht verwendet werden, um das Produkt anzuheben.

TRAGEBGEL

30. Zum einfacheren Transport des geschlossenen Sportwagens ist dieser mit einem bequemen Transportgriff ausgestattet (Abb. 30).

KOMFORT-SET

Der Sportwagen kann mit Komfort-Set ausgestattet sein, das aus 2 Schultergurten und einem Mittelsteg besteht.

31. Die Schultergurte in die Gurtpolster einfhren, wie in Abbildung 31A dargestellt; den Mittelsteg in die dafr vorgesehene ffnung einfhren (Abb. 31B).

WICHTIGER HINWEIS: Die in dieser Anleitung enthaltenen Bilder und Anweisungen beziehen sich auf eine Produktversion des Sportwagens. Einige hier beschriebene Komponenten, Zubehr und Funktionen knnen je nach der von Ihnen gekauften Version variieren.

GARANTIE

Die Garantie gilt bei allen Konformittsfehlern, die trotz normaler Gebrauchsbedingungen (gem den Vorgaben der Gebrauchsanleitung) auftreten.

Die Garantie ist verwirkt bei unsachgemem Gebrauch, Abnutzung oder bei persnlichen Unglcksfllen. Bezglich der Garantiedauer fr Konformittsfehler verweisen wir auf die nationalen Rechtsvorschriften des Kauflandes.



ES INSTRUCCIONES DE USO

AVISO IMPORTANTE **IMPORTANTE – CONSERVE ESTAS** **INSTRUCCIONES PARA FUTURAS** **CONSULTAS.**

ADVERTENCIA: ANTES DEL USO, QUITE Y ELIMINE LAS BOLSAS DE PLÁSTICO Y LOS DEMÁS COMPONENTES QUE FORMEN PARTE DEL EMBALAJE DEL PRODUCTO O, EN CUALQUIER CASO, MANTÉNGALOS FUERA DEL ALCANCE DE LOS NIÑOS.

ADVERTENCIAS

- **ADVERTENCIA:** Antes del montaje verifique que el producto y todos sus componentes no presenten daños o desperfectos debidos al transporte; en ese caso no utilice el producto y manténgalo fuera del alcance de los niños.
- **ADVERTENCIA:** Nunca deje al niño sin vigilancia.
- **ADVERTENCIA:** Antes del uso, compruebe que todos los mecanismos de bloqueo estén activados correctamente.
- **ADVERTENCIA:** Para evitar lesiones durante las operaciones de apertura y cierre del producto, asegúrese de que el niño esté a la debida distancia.
- **ADVERTENCIA:** No deje que el niño juegue con este producto.
- **ADVERTENCIA:** Utilice siempre los sistemas de retención.
- **ADVERTENCIA:** Este producto no es apto para correr o patinar.
- Este producto es apto para niños de hasta 15 kg de acuerdo con la norma

EN 1888:2012 y ha sido probado con hasta 22 kg conforme al protocolo de prueba LSU 001 2014-11.

- Para los niños de 0 a 6 meses, el respaldo debe utilizarse en posición totalmente reclinada.
- El dispositivo de frenado debe estar siempre activado cuando se acomode y se saque al niño.
- No sobrecargue el cestillo. con pesos superiores a 3 kg.
- Cualquier peso colgante de las asas y/o el respaldo y/o los lados de la silla de paseo puede comprometer la estabilidad de la silla de paseo.
- No transporte a más de un niño a la vez.
- No aplique a la silla de paseo accesorios, partes de repuesto o componentes no suministrados o aprobados por el fabricante.
- El uso del separapiernas y de los cinturones de seguridad es fundamental para garantizar la seguridad del niño. Utilice siempre los cinturones de seguridad simultáneamente con el separapiernas.
- Durante las operaciones de regulación, compruebe que las partes móviles de la silla de paseo no entren en contacto con el cuerpo del niño.
- No deje nunca la silla de paseo sobre una superficie inclinada con el niño dentro aunque los frenos estén accionados.
- No utilice la silla de paseo en escaleras, ya sea fijas o mecánicas: Se podría perder el control inesperadamente.
- Cuando no se utilice, la silla de paseo debe mantenerse fuera del alcance de los niños.
- El uso de este producto debe es-

tar a cargo exclusivamente de un adulto.

- El producto debe ser montado exclusivamente por un adulto.
- No deje que otros niños jueguen sin vigilancia cerca de la silla o se suban en ella.
- Asegúrese de que los usuarios de la silla de paseo conozcan perfectamente el funcionamiento exacto de esta.
- Después de retirar los cinturones de seguridad (p. ej. para lavarlos), asegúrese de que estén ensamblados correctamente, utilizando los puntos de anclaje. Las correas deberán regularse de nuevo. Para comprobar que los cinturones estén enganchados correctamente (en la superficie trasera del asiento), después de acomodar y abrochar al niño, tire con fuerza del extremo de los cinturones.
- Utilice el dispositivo de frenado todas las veces que se pare.
- Para evitar riesgos de asfixia, no le dé al niño objetos con cordones ni los deje a su alcance.
- Preste atención al subir o bajar un escalón o la acera.
- Si se deja la silla de paseo expuesta al sol durante mucho tiempo, espere hasta que se enfríe antes de acomodar al niño. La exposición prolongada al sol puede causar cambios de color en los materiales y tejidos.
- No utilice el producto si algunas de sus partes están rotas, rasgadas o faltan.
- Para prevenir la formación de óxido, evite que la silla de paseo entre en contacto con agua salina.
- No utilice la silla de paseo en la playa.

CONSEJOS PARA LA LIMPIEZA Y EL MANTENIMIENTO

Este producto requiere un mantenimiento periódico. Las operaciones de limpieza y mantenimiento deben ser realizadas exclusivamente por un adulto.

LIMPIEZA

La silla de paseo es desenfundable (tómese como referencia el capítulo "Revestimiento desenfundable"). Para la limpieza de las partes textiles, lea las etiquetas de lavado. A continuación se muestran los símbolos de lavado con los correspondientes significados:



Lavar a mano en agua fría



No usar lejía



No secar en secadora



No planchar



No lavar en seco

Limpie periódicamente las partes de plástico con un paño húmedo. Seque las partes de metal, después de un posible contacto con agua, para evitar que se oxiden.

MANTENIMIENTO

Lubrique las partes móviles, solo en caso de necesidad, con aceite seco de silicona. Controle periódicamente el estado de desgaste de las ruedas y manténgalas limpias de polvo y arena. Asegúrese de que todas las partes plásticas que se deslizan sobre los tubos de metal estén libres de polvo, suciedad y arena, para evitar roces que puedan comprometer el funcionamiento correcto de la silla de paseo. Guarde la silla de paseo en un lugar seco.

INSTRUCCIONES GENERALES

MONTAJE DE LAS RUEDAS DELANTERAS

1. Monte la rueda delantera introduciéndola en el perno correspondiente, hasta oír el click que confirma el bloqueo (fig. 1). Repita esta operación con la otra rueda.

ADVERTENCIA: Antes del uso, asegúrese de que las ruedas estén fijadas correctamente.

CÓMO ABRIR LA SILLA DE PASEO

ADVERTENCIA: Antes de abrir la silla de paseo, asegúrese de que no haya niños cerca.

Cerciórese de que, en estas fases, las partes móviles de la silla de paseo no entren en contacto con el cuerpo del bebé.

2. Abra el gancho de cierre y empuje la parte delantera de la silla de paseo hacia adelante (Fig. 2).

3. Empuje con el pie la estructura trasera con forma de cruz hacia abajo (Fig. 3).

ADVERTENCIA: Antes del uso, asegúrese de que la silla de paseo esté en posición abierta, comprobando que la estructura trasera con forma de cruz esté perfectamente bloqueada.

UTILIZACIÓN DE LOS CINTURONES DE SEGURIDAD

La silla de paseo cuenta con un sistema de retención de cinco puntos de anclaje, formado por dos hombreras, dos ojales de regulación, un cinturón abdominal y un separapiernas con hebilla.

Después de retirar los cinturones de seguridad (p. ej. para lavarlos), asegúrese de que estén ensamblados correctamente, utilizando los puntos de anclaje. Las correas deberán regularse de nuevo.

ADVERTENCIA: Para el uso con niños de 0 a 6 meses es necesario usar las hombreras haciéndolas pasar primero por los ojales de regulación.

4. Regule la altura de las cintas de las hombreras, haciéndolas pasar si es necesario por la presilla de regulación, como se muestra en la figura 4. Acomode al niño en la silla de paseo y abroche los cinturones, haciendo pasar en primer lugar las dos horquillas por la ranura de las cintas de las hombreras (Fig. 4A y 4B) e introduciéndolas seguidamente en la hebilla del separapiernas (Fig. 4C). Regule la longitud de los cinturones hasta que se adhieran a los hombros y al cuerpo del niño. Para desenganchar el cinturón abdominal, apriete y tire de las horquillas laterales.

ADVERTENCIA: Para garantizar la seguridad del niño es indispensable utilizar siempre los cinturones de seguridad.

REGULACIÓN DEL RESPALDO

El respaldo se puede regular en 5 posiciones.

5. Fije las dos solapas de tela a los tubos traseros con los dos botones automáticos, como se muestra en la figura 5.

6. Apretando el botón situado en el respaldo de la silla de paseo, se puede regular la inclinación del mismo. Al soltar el botón, el respaldo se bloquea en la posición más cercana (Fig. 6).

7. Para subir el respaldo hasta la posición deseada, es suficiente con empujarlo hacia arriba (Fig. 7).

ADVERTENCIA: Con el peso del bebé las operaciones pueden resultar más difíciles.

REGULACIÓN DEL APOYAPIERNAS

Para que el niño esté más cómodo, el apoyapiernas de la silla de paseo puede regularse en 2 posiciones.

8. Para regular la posición del apoyapiernas, gire hacia arriba las 2 palancas laterales hasta alcanzar la posición de bloqueo horizontal (Fig. 8).

9. Para volver a poner el apoyapiernas en la posición inicial, presione los botones laterales (Fig. 9).

ADVERTENCIA: El apoyapiernas no tiene función de retención del niño.

FRENOS POSTERIORES

Las ruedas traseras está provistas de frenos dobles que permiten operar al mismo tiempo en los dos pares de ruedas traseras accionando un único pedal.

10. Para frenar la silla de paseo, presione hacia abajo una de las dos palancas situadas entre las ruedas traseras, como se muestra en la figura 10.

11. Para desbloquear el sistema de frenos, empuje hacia arriba una de las dos palancas situadas entre las ruedas traseras, como se muestra en la figura 11.

ADVERTENCIA: Utilice siempre el freno cuando se detenga. No deje nunca la silla de paseo sobre un plano inclinado con el niño acomodado dentro, aunque el freno de parada esté accionado.

ADVERTENCIA: Después de haber accionado la palanca del freno, asegúrese de que los frenos se encuentren correctamente accionados en los dos grupos de ruedas posteriores.

RUEDAS DELANTERAS GIRATORIAS

La silla de paseo está equipada con ruedas delanteras pivotantes/fijas. Se recomienda utilizar las ruedas fijas en terrenos especialmente difíciles. Las ruedas en modo pivotante, en cambio, se recomiendan para mejorar la maniobrabilidad de la silla de paseo sobre superficies normales.

12. Para que las ruedas delanteras puedan girar, empujar hacia arriba la palanca delantera, como se muestra en la figura 12. Para bloquear las ruedas delanteras en posición fija, empuje la palanca hacia abajo con el pie. Independientemente de la posición en la que se encuentren las ruedas, quedarán bloqueadas en posición recta.

ADVERTENCIA: Las dos ruedas deben estar siempre bloqueadas o desbloqueadas al mismo tiempo.

CAPOTA VERANO-INVIerno

13. Para fijar la capota, enganche las pinzas de plástico en las posiciones correspondientes, como se muestra en la figura 13A. Para completar el montaje de la capota en el asiento, enganche la parte trasera de esta en el revés del respaldo de la silla de paseo, mediante los correspondientes botones (Fig. 13B).

ADVERTENCIA: La operación de fijación de la capota debe realizarse en ambos lados de la silla de paseo. Compruebe el bloqueo correcto de la misma.

14. Abra la capota como se muestra en la figura 14A. Cierre la capota tirando de la parte delantera de esta hacia usted, tal y como se muestra en la figura 14B.

15. La capota se puede transformar en parasol veraniego. La solapa trasera se puede extraer mediante la cremallera y los botones de la parte trasera del respaldo (Fig. 15).

16. La capota es extensible en tres configuraciones diferentes. La configuración inicial asegura una protección estándar (Fig. 16A). Para mayor protección, extraer la lengüeta de tela que está en la parte delantera de la capota (Fig. 16B). Por último, para obtener una protección completa, abrir la cremallera que incorpora la capota y extender la parte de tejido restante (Fig. 16C).

CÓMO CERRAR LA SILLA DE PASEO

ADVERTENCIA: Antes de abrir la silla de paseo, asegúrese de que no haya niños cerca. Cerciórese de que, en estas fases, las partes móviles de la silla de paseo no entren en contacto con el cuerpo del niño. Antes del cierre verifique también que el cestillo portaobjetos esté vacío.

17. Para cerrar la silla de paseo, tire hacia arriba de la estructura trasera con forma de cruz (Fig. 17A) y desbloquee con el pie el pedal situado en el lado derecho de la silla de paseo (véase figura 17B).

18. Para completar el cierre empuje los manillares hacia adelante (Fig. 18).

19. Una vez que la silla de paseo está cerrada, el gancho situado en el costado la bloquea automáticamente en posición cerrada (véase Fig. 19), evitando que se abra accidentalmente.

REVESTIMIENTO DESENFUNDABLE

La silla de paseo es totalmente desenfundable.

20. Para quitar la funda, levante el apoyapiernas (Fig. 20A). Sucesivamente, desenganche las hebillas (Fig. 20B), los botones automáticos del asiento (Fig. 20C) y las cintas adhesivas que están en torno a la parte baja del tubo del respaldo (Fig. 20D). Quite la funda teniendo cuidado con al pasar por los cinturones de seguridad.

21. Desabroche los botones automáticos situados en los tubos traseros de la silla de paseo como se muestra en la figura 21A. Desabroche el botón automático A y saque los dos ganchos B y C situados bajo la solapa de tejido del costado de la silla (Fig. 21B). Por último, quite la funda del respaldo tirando de ella hacia arriba. Para volver a poner la funda en la silla de paseo, lleve a cabo el procedimiento descrito anteriormente en sentido inverso.

ADVERTENCIA: Controle con frecuencia que la correa que está debajo del asiento esté correctamente tensada (Fig. 20B). Si la correa está floja, habrá que tensarla.

ACCESORIOS

ADVERTENCIA: Los accesorios que se describen a continuación podrían no estar incluidos en algunas versiones del producto. Lea detenidamente las instrucciones relativas a los accesorios previstos en la configuración que usted ha adquirido.

CESTILLO PORTAOBJETOS

La silla de paseo puede tener un cestillo portaobjetos.

22. Fije el cestillo haciendo pasar los ojales delanteros por los soportes correspondientes A. Fije las cintas adhesivas en torno a los tubos B. Por último, haga pasar las cintas traseras en torno a los tubos C y enganche los botones automáticos (Fig. 22).

CUBIERTA IMPERMEABLE

La silla de paseo puede estar provista de una cubierta impermeable.

23. Para fijar la cubierta impermeable, haga pasar las cintas alrededor de los tubos de la silla de paseo por las posiciones que se indican en la fig. 23 y cierre las cintas adhesivas en la parte trasera de la cubierta.

Después del uso, deje secar la cubierta si está mojada antes de doblarla y guardarla.

ADVERTENCIA: La cubierta impermeable no se puede utilizar sobre una silla de paseo que no tenga capota o parasol; podría provocar asfixia al bebé. No deje la silla de paseo expuesta al sol con el niño sentado en ella si la cubierta impermeable está montada, para evitar el riesgo de sobrecalentamiento.

SACO POLAR

Algunas versiones pueden contar con saco polar; ideal para climas muy fríos.

24. El saco polar lleva unos ojales que sirven para hacer pasar los cinturones de seguridad cuando se utiliza (Fig. 24).

25. Coloque el saco polar como se muestra en la figura 25, y enganche los botones automáticos en las posiciones indicadas.

ADVERTENCIA: Utilice siempre el saco polar haciendo pasar los cinturones de seguridad por los ojales correspondientes.

ADVERTENCIA: Controle la temperatura de la zona en la que está acomodado el niño. No cubra demasiado al niño.

CUBREPIERNAS

26. El saco polar se puede transformar en cubrepiernas utilizando la cremallera y quitando la parte inferior de forro polar (Fig. 26).

27. Para enganchar el accesorio cubrepiernas, fije las pinzas

haciendo pasar las cintas en torno a los tubos de la silla de paseo en las posiciones indicadas (Fig. 27).

PROTECTOR DELANTERO

28. Para extraer el protector delantero, presione los dos botones que se encuentran en el lado del protector mismo (Fig. 28) y tire de este último hacia usted. Abra solo un lado de la protector para acomodar al niño más fácilmente en la silla de paseo.

29. Para volver a enganchar el protector delantero en la estructura, introduzca sus dos extremos de plástico en los respectivos soportes, como se muestra en la figura 29.

ADVERTENCIA: Abróchele siempre al niño los cinturones de seguridad. El protector NO es un dispositivo de retención del niño.

ADVERTENCIA: El protector delantero no debe utilizarse para levantar el producto.

ASA PARA EL TRANSPORTE

30. Para transportar fácilmente la silla de paseo cerrada, esta cuenta con una práctica manilla de transporte (Fig. 30).

KIT CONFORT

La silla de paseo puede equiparse con el Kit confort, que incluye 2 hombreras y un separapiernas acolchados.

31. Inserte las hombreras en los tirantes, como se muestra en la figura 31A y haga pasar el separapiernas por la abertura correspondiente (Fig. 31B).

NOTA IMPORTANTE: Las imágenes y las instrucciones incluidas en este manual se refieren a una versión específica de la silla de paseo. Algunos de los componentes y algunas de las funciones que describimos aquí pueden variar dependiendo de la versión que usted ha comprado.

GARANTÍA

El producto está garantizado contra todo defecto de conformidad en condiciones normales de uso según lo previsto en las instrucciones.

Por lo tanto, la garantía no será aplicada en caso de daños ocasionados por uso incorrecto, desgaste o hechos accidentales.

Para la duración de la garantía sobre los defectos de conformidad remítase a las disposiciones específicas de la normativa nacional aplicable en el país de compra, si las hubiera.

PT INSTRUÇÕES PARA A UTILIZAÇÃO

AVISO IMPORTANTE – CONSERVE ESTAS INSTRUÇÕES PARA CONSULTAS FUTURAS.

ATENÇÃO: ANTES DE UTILIZAR, REMOVA E ELIMINE EVENTUAIS SACOS DE PLÁSTICO E TODOS OS ELEMENTOS QUE FAÇAM PARTE DA EMBALAGEM DO PRODUTO OU MANTENHA-OS FORA DO ALCANCE DAS CRIANÇAS.

ADVERTÊNCIAS

- **ATENÇÃO:** verifique antes da montagem se o produto e todos os seus componentes apresentam eventuais danos causados pelo transporte. Caso detete algo danificado, não utilize o produto e mantenha-o fora do alcance das crianças.
- **ATENÇÃO:** Nunca deixe a sua criança sem vigilância.
- **ATENÇÃO:** Antes da utilização, certifique-se de que todos os mecanismos de segurança se encontram corretamente ativados.
- **ATENÇÃO:** Para evitar lesões durante as operações de abertura e fecho do produto, assegure-se de que a criança está devidamente afastada.
- **ATENÇÃO:** Não deixe a sua criança brincar com este produto.
- **ATENÇÃO:** Utilize sempre os sistemas de retenção.
- **ATENÇÃO:** Este produto não é indicado para correr ou patinar.

- Este produto adequa-se desde o nascimento até aos 15 kg em conformidade com EN 1888:2012 e foi testado até aos 22 kg de acordo com o protocolo de ensaio LSU 001 2014-11.
- Para crianças desde o nascimento até aos 6 meses de idade, aproximadamente, o encosto deve ser utilizado na posição completamente reclinada.
- O dispositivo de travagem deve ser sempre acionado durante o colocar e retirar da criança.
- Não sobrecarregue o cesto. Pesos superiores a 3 kg.
- Qualquer carga pendurada nas pernas e/ou no cesto e/ou nos lados do carrinho poderá comprometer a estabilidade do mesmo.
- Não transporte mais de uma criança de cada vez.
- Não aplique no carrinho acessórios, peças de substituição ou componentes não fornecidos ou aprovados pelo fabricante.
- A utilização do protetor para a correia separadora de pernas e do cinto de segurança é indispensável para garantir a segurança do seu filho. Utilize sempre o cinto de segurança, incluindo o entrepernas.
- Sempre que efetuar as operações de regulação, certifique-se de que as partes móveis do carrinho não entram em contacto com o corpo da criança.
- Nunca deixe o carrinho num plano inclinado com a criança lá dentro, mesmo que o sistema de travões esteja acionado.
- Não utilize o carrinho em escadas ou escadas rolantes: poderá perder



- subitamente o controlo do mesmo.
- Quando não estiver a ser utilizado, mantenha o carrinho fora do alcance das crianças.
 - Este produto deve ser utilizado exclusivamente por um adulto.
 - O produto deve ser montado exclusivamente por um adulto.
 - Não permita que outras crianças brinquem, sem vigilância, nas proximidades do carrinho ou que subam para o mesmo.
 - Certifique-se de que os utilizadores do carrinho conhecem o exato funcionamento do mesmo.
 - Após a remoção dos cintos de segurança (por exemplo, para a lavagem) certifique-se de que o cinto foram montados corretamente usando os pontos de ancoragem. As correias devem ser novamente reguladas. Para verificar se as correias estão bem fixadas (na parte de trás da cadeira), depois de colocar e prender a criança, puxe com força as pontas das correias.
 - Utilize o dispositivo de travagem sempre que parar.
 - Para evitar riscos de estrangulamento, não dê à criança objetos com cordões e mantenha-os fora do seu alcance.
 - Tenha muito cuidado sempre que subir ou descer um degrau ou o passeio.
 - Se deixar o carrinho ao sol durante muito tempo, espere que arrefeça antes de colocar a criança no seu interior. A exposição prolongada ao sol pode alterar a cor dos materiais e dos tecidos.
 - Não utilize o produto se qualquer um dos seus componentes estiver

em falta, rasgado ou danificado.

- Evite o contacto do carrinho com água salgada, para prevenir a formação de ferrugem.
- Não use o carrinho na praia.

CONSELHOS DE LIMPEZA E MANUTENÇÃO

Este produto necessita de manutenção periódica. As operações de limpeza e manutenção devem ser efetuadas exclusivamente por um adulto.

LIMPEZA

O carrinho dispõe de revestimento removível (veja o capítulo "Revestimento Removível"). Para a limpeza das partes em tecido, siga as indicações da etiqueta têxtil. Em seguida são indicados os símbolos de lavagem e o respetivo significado:



Lavar à mão em água fria



Não utilizar lixívia



Não secar na máquina



Não passar a ferro



Não limpar a seco

Limpe regularmente as partes em plástico, com um pano úmido. Seque as partes em metal, após um eventual contacto com água, de modo a evitar a formação de ferrugem.

MANUTENÇÃO

Em caso de necessidade, lubrifique as partes móveis com óleo seco de silicone. Verifique periodicamente o estado de desgaste das rodas e mantenha-as limpas de pó e areia. Certifique-se de que todas as peças de plástico que deslizam sobre tubos de metal se encontram limpas de pó, sujidade e areia, para evitar atritos que possam comprometer o correto funcionamento do carrinho. Mantenha o carrinho num local seco.

INSTRUÇÕES GERAIS

MONTAGEM DAS RODAS DA FRENTE

1. Coloque a roda da frente, introduzindo-a no respetivo perno, até ouvir o clique de bloqueio (fig. 1). Repita a mesma operação com a outra roda.

ATENÇÃO: antes de utilizar o carrinho, verifique se as rodas estão fixadas corretamente.

ABERTURA DO CARRINHO DE PASSEIO

ATENÇÃO: ao efetuar esta operação certifique-se de que a criança ou, eventualmente, outras crianças se encontram devidamente afastadas.

Certifique-se de que nesta fase as partes móveis do carrinho não entram em contacto com o corpo da criança.

2. Abra o gancho de bloqueio e empurre para a frente a parte dianteira do carrinho (fig. 2).

3. Com o pé, pise a cruzeta traseira para baixo (fig. 3).

ATENÇÃO: Certifique-se de que o carrinho está bloquea-



do na posição aberta, verificando se a cruzeta traseira está realmente bloqueada.

UTILIZAÇÃO DOS CINTOS DE SEGURANÇA

O carrinho está equipado com um sistema de retenção de cinco pontos de fixação constituído por duas correias dos ombros, duas presilhas de regulação, um cinto abdominal e uma correia separadora de pernas com fecho.

Após a remoção dos cintos de segurança (por exemplo, para a lavagem) certifique-se de que o cinto foram montados corretamente usando os pontos de ancoragem. As correias devem ser novamente reguladas.

ATENÇÃO: para a utilização com crianças desde o nascimento até cerca de 6 meses de idade, é necessário fazer passar as correias dos ombros através das duas presilhas de regulação.

4. Ajuste a altura das correias dos ombros fazendo-as passar, se necessário, nas presilhas de regulação, conforme indicado na fig. 4. Depois de ter instalada a criança no carrinho, feche o cinto de segurança, fazendo passar, primeiro, os dois ganchos na presilha das correias dos ombros (fig. 4A e 4B) e, depois, introduza-os no fecho (fig. 4C); ajuste o comprimento das correias, fazendo-as aderir aos ombros e ao corpo da criança. Para abrir o cinto abdominal, prima e puxe os dois ganchos laterais.

ATENÇÃO: para garantir a segurança do seu filho é indispensável utilizar sempre o cinto de segurança.

REGULAÇÃO DO ENCOSTO

O encosto é regulável em 5 posições.

5. Fixe as duas abas em tecido nos tubos posteriores, utilizando para o efeito os dois botões de pressão, conforme indicado na figura 5.

6. Premindo o botão, situado no encosto do carrinho, é possível regular a inclinação do mesmo; libertando o botão, o encosto bloqueia na posição mais próxima (fig. 6).

7. Para levantar o encosto, basta empurrá-lo para cima até à posição desejada (fig. 7).

ATENÇÃO: ao peso da criança, estas operações podem tornar-se mais difíceis.

REGULAÇÃO DO APOIO DAS PERNAS

Para um maior conforto da criança, o apoio das pernas do carrinho pode ser ajustado em 2 posições.

8. Para ajustar a posição do apoio das pernas, rode para cima as 2 alavancas laterais até alcançar a posição de bloqueio horizontal (fig. 8).

9. Para que o apoio das pernas volte à posição inicial, pressione os botões laterais (fig. 9).

ATENÇÃO: o apoio das pernas não é um mecanismo de retenção da criança.

TRAVÕES TRASEIROS

As rodas traseiras dispõem de um par de travões que atuam simultaneamente em ambos os grupos de rodas traseiras, acionando um só pedal.

10. Para travar o carrinho, prima para baixo um dos dois pedais, existentes no meio de cada par de rodas traseiras, conforme indicado na figura 10.

11. Para desbloquear os travões, empurre para cima um dos dois pedais, existentes no meio de cada par de rodas traseiras, conforme indicado na figura 11.

ATENÇÃO: Utilize sempre o sistema de travagem quando

estiver parado. Nunca deixe o carrinho num piso inclinado com a criança lá dentro, mesmo que o travão de estacionamento esteja acionado.

ATENÇÃO: depois de ter pressionado o pedal dos travões, certifique-se de que os travões ficam corretamente acionados em ambos os lados das rodas de trás.

RODAS DA FRENTE DIRECIONÁVEIS

O carrinho dispõe de rodas da frente que podem ser direcionáveis ou fixas. É aconselhável utilizar as rodas fixas quando se percorrem terrenos particularmente acidentados. As rodas na opção direcionáveis são aconselháveis para melhorar a capacidade de manobra do carrinho num piso normal.

12. Para utilizar as rodas da frente direcionáveis, puxe para cima, com o pé, o pedal da frente, conforme indicado na figura 12. Para as utilizar fixas, baixe com o pé o mesmo pedal. Independentemente da posição em que estiver nesse momento, a roda bloquear-se-á na posição fixa, ao alinhar em frente.

ATENÇÃO: Ambas as rodas devem estar simultaneamente bloqueadas ou desbloqueadas.

CAPOTA VERÃO-INVERNO

13. Para fixar a capota, aperte os cliques de plástico nas posições específicas, conforme indicado na figura 13A. Para completar a montagem da capota à cadeira, fixe a parte de trás da capota à parte de trás do encosto do carrinho, através das molas adequadas (fig. 13B).

ATENÇÃO: A operação de fixação da capota deve ser feita em ambos os lados do carrinho. Certifique-se de que ficou corretamente bloqueada.

14. Abra a capota, conforme mostrado na figura 14A. Feche a capota puxando para si a parte dianteira, como indicado na figura 14B.

15. A capota pode ser transformada em tejadilho para-sol para o verão. A parte traseira é amovível, basta abrir o fecho de correr e os botões na parte de trás do encosto (fig. 15).

16. A capota é extensível em três configurações diferentes. A configuração inicial garante uma proteção standard (Fig. 16A). Para uma proteção extra, extraia o barrete de tecido na parte dianteira da capota (Fig. 16B). Por fim, para conseguir uma proteção completa abra o fecho de correr presente na capota e estenda a restante parte em tecido (Fig.16C).

FECHO DO CARRINHO DE PASSEIO

ATENÇÃO: ao efetuar esta operação certifique-se de que a criança ou, eventualmente, outras crianças se encontram devidamente afastadas. Certifique-se de que nesta fase as partes móveis do carrinho não entram em contacto com o corpo da criança. Antes de fechar o carrinho, verifique também se o cesto porta-objetos está vazio.

17. Para fechar o carrinho, levante a cruzeta posterior (fig. 17A) e desbloqueie, com o pé, o pedal existente no lado direito do carrinho (veja a figura 17B).

18. Para fechar completamente o carrinho, empurre as pernas para a frente (fig. 18).

19. Depois do carrinho estar completamente fechado, o gancho existente lateralmente bloqueia-o automaticamente na posição fechada (veja a fig. 19), para evitar

que o carrinho se possa abrir acidentalmente.

REMOÇÃO DO FORRO

O carrinho dispõe de um revestimento totalmente removível.

20. Para remover o revestimento têxtil, levante o apoio das pernas (fig. 20A). Depois, desengate as fivelas (fig. 20B), os botões de pressão localizados na cadeira (fig. 20C) e os velcros situados à volta da parte inferior do tubo do encosto (fig. 20D); retire o revestimento, com especial cuidado nas zonas de passagem do cinto de segurança.
21. Desaperte as molas de pressão, existentes nos tubos posteriores do carrinho, conforme indicado na figura 21A; desaperte a mola de pressão A e abra os dois ganchos B e C, por baixo da aba têxtil, existente na parte lateral do carrinho (fig. 21B). Por último, retire o revestimento do encosto, puxando-o para cima. Para voltar a colocar o revestimento no carrinho, realize as operações acima descritas pela ordem inversa.

ATENÇÃO: verifique regularmente a tensão da correia que se encontra sob a cadeira (fig. 20B).

Se a correia estiver larga, tem de ser puxada.

ACESSÓRIOS

ATENÇÃO: algumas versões do produto podem não estar equipadas com os acessórios descritos de seguida. Leia atentamente as instruções relativas aos acessórios existentes na configuração que adquiriu.

CESTO MULTIUSOS

Este carrinho pode dispor de um cesto multiusos.

22. Fixe o cesto, fazendo passar as presilhas dianteiras através dos suportes adequados A. Fixe os velcros à volta dos tubos B; Por fim, faça passar as fitas traseiras à volta dos tubos C e feche as molas de pressão (fig. 22).

CAPA DE CHUVA

O carrinho pode incluir uma capa de chuva.

23. Para fixar a capa impermeável, passe as fitas à volta dos tubos do carrinho, nas posições indicadas na figura 23, e feche os velcros na parte de trás da capa.

Depois da utilização, deixe-a secar ao ar livre (se estiver molhada) antes de dobrá-la e voltar a pô-la.

ATENÇÃO: a capa de chuva não pode ser utilizada em carrinhos de passeio que não dispõem de capota ou tejadilho para-sol, pois pode asficiar a criança. Nunca deixe a criança no carrinho, exposto ao sol, com a capa de chuva montada, para evitar o risco de aquecimento excessivo.

SACO TÉRMICO

Algumas versões deste carrinho podem dispor de saco térmico, ideal para climas frios.

24. O saco térmico dispõe de ranhuras para a passagem do cinto de segurança, quando está a ser utilizado (fig. 24).
25. Posicione o saco térmico conforme indicado na figura 25, apertando as molas de pressão nas posições indicadas.

ATENÇÃO: quando utilizar o saco térmico, passe sempre as correias do cinto de segurança através das ranhuras específicas.

ATENÇÃO: Verifique a temperatura da zona onde a criança está instalada. Não tape demasiado a criança.

COBRE PERNAS

26. O saco térmico pode ser transformado num cobre pernas normal, abrindo o fecho de correr e removendo a parte de baixo em felpa (fig. 26).

27. Para prender o cobre pernas, fixe os cliques, fazendo passar as correias à volta dos tubos do carrinho nas posições indicadas (fig. 27).

BARRA DE PROTEÇÃO FRONTAL

28. Para remover a barra de proteção frontal, prima os dois botões existentes no lado da mesma barra (fig. 28) e puxe a barra para si. Abra um só lado da barra de proteção, para facilitar a colocação da criança no carrinho.

29. Para voltar a engatar a barra à estrutura, insira as duas extremidades plásticas da barra nos suportes previstos para o efeito, como indicado na (fig. 29).

ATENÇÃO: Coloque sempre o cinto de segurança à criança. A barra de proteção frontal NÃO é um dispositivo de retenção da criança.

ATENÇÃO: a barra não deve ser utilizada para elevar o produto.

PEGA DE TRANSPORTE

30. Para facilitar o transporte do carrinho fechado, o carrinho tem uma prática pega de transporte (fig. 30).

KIT COMFORT

O carrinho está equipado com o Kit Comfort, composto por 2 protetores dos ombros e uma correia separadora de pernas acolchoados.

31. Introduza os protetores dos ombros nas correias, como indicado na figura 31A, e faça passar o protetor para a correia separadora de pernas pela respetiva abertura (fig. 31B).

NOTA IMPORTANTE: as imagens e as instruções contidas neste manual referem-se a uma versão do carrinho; alguns componentes e algumas funções aqui descritas podem variar consoante a versão que adquiriu.

GARANTIA

O produto dispõe de garantia contra qualquer defeito de conformidade, verificado em condições normais de utilização, de acordo com o disposto nas instruções de utilização. A garantia não poderá, portanto, aplicar-se relativamente a danos no produto provocados por utilização imprópria, desgaste ou acidente.

O prazo de validade da garantia sobre defeitos de conformidade, remete-se para as disposições específicas das normas nacionais aplicáveis no país de aquisição, se existentes.

NL GEBRUIKSAANWIJZING

BELANGRIJKE MEDEDELINGEN BELANGRIJK - BEWAAR VOOR LA- TERE RAADPLEGING.

LET OP: VERWIJDER VOOR HET GEBRUIK EVENTUELE PLASTIC ZAKKEN EN ALLE ANDERE VERPAKKINGSONDERDELEN EN GOOI ZE WEG OF HOUD ZE IN IEDER GEVAL BUITEN HET BEREIK VAN KINDEREN.

WAARSCHUWINGEN

- **LET OP:** controleer voor de montage dat het artikel en zijn onderdelen niet beschadigd zijn tijdens het transport. In dit geval mag het artikel niet worden gebruikt en dient het buiten het bereik van kinderen te worden gehouden.
- **LET OP:** Laat uw kind nooit zonder toezicht achter.
- **LET OP:** Verzeker u ervan voor gebruik dat alle vergrendelmechanismen correct zijn aangebracht.
- **LET OP:** Om letsel te voorkomen dient u bij het in- en openklappen van het product er voor te zorgen dat het kind zich op een veilige afstand bevindt.
- **LET OP:** Sta niet toe dat uw kind met dit product speelt.
- **LET OP:** Gebruik altijd de veiligheidssystemen.
- **LET OP:** Dit product is niet geschikt om mee te rennen of te skeeleren.
- Dit product is geschikt vanaf de geboorte tot 15 kg in overeenstemming met EN 1888:2012 en is getest tot 22 kg in overeenstemming met het proefprotocol LSU 001

2014-11.

- Voor kinderen vanaf de geboorte tot de leeftijd van ongeveer 6 maanden moet de rugleuning op de volledig neergelaten stand worden gebruikt.
- Het product moet altijd op de rem staan als u het kind erin zet of eruit haalt.
- Overbelast de mand niet. Maximumgewicht 3 kg.
- Ieder gewicht dat aan de handgrepen en/of de rugleuning en/of de zijkanten van de wandelwagen hangt, kan de stabiliteit van de wandelwagen in het gedrang brengen.
- Vervoer niet meer dan één kind tegelijkertijd.
- Breng geen accessoires, reserveonderdelen of onderdelen op de wandelwagen aan, die niet door de fabrikant geleverd of goedgekeurd zijn.
- Het gebruik van tussenbeenstukken en veiligheidsgordels is nodig om de veiligheid van het kind te garanderen. Gebruik de veiligheidsgordels altijd samen met het tussenbeenstuk.
- Verzeker u er bij de regelhandelingen van dat de bewegende delen van de wandelwagen niet in aanraking komen met het lichaam van het kind.
- Laat de wandelwagen nooit met het kind erin op een helling staan, ook al zijn de remmen geactiveerd.
- Gebruik de wandelwagen niet op trappen of roltrappen: u zou de controle erover onverwachts kunnen verliezen.

- Als de wandelwagen niet wordt gebruikt, dient hij buiten het bereik van kinderen te worden gehouden.
- Dit product mag uitsluitend door een volwassene worden gebruikt.
- Het product mag uitsluitend door een volwassene worden gemonteerd.
- Zorg ervoor dat andere kinderen niet zonder toezicht in de buurt van de wandelwagen spelen of erop klimmen.
- Verzekert u ervan dat de gebruikers van de wandelwagen goed weten hoe hij werkt.
- Na de veiligheidsgordels te hebben verwijderd (bijv. om ze te wassen), verzekert u zich ervan dat ze met behulp van de verankeringspunten weer goed worden aangebracht. De gordels moeten opnieuw afgesteld worden. Om te controleren of de gordels goed zijn bevestigd (aan het oppervlak aan de achterkant van de zitting), trek je hard aan het uiteinde van de gordels als het kind in het stoeltje zit en is vastgezet.
- Gebruik de rem telkens wanneer u stopt.
- Om gevaar voor wurging te voorkomen mag u het kind geen voorwerpen met touwen geven of ze binnen het bereik van het kind laten liggen.
- Kijk goed uit als u een trede of de stoep op- of afgaat.
- Als u de wandelwagen gedurende lange tijd in de zon laat staan, wacht dan tot hij afgekoeld is voordat u het kind erin zet. Door lang in de zon te staan kunnen de materialen en stoffen van kleur veranderen.

- Gebruik het artikel niet als er onderdelen stuk of gescheurd zijn, of ontbreken.
- Zorg ervoor dat de wandelwagen niet in aanraking komt met zilt water om roestvorming te voorkomen.
- Gebruik de wandelwagen niet op het strand.

TIPS VOOR HET REINIGEN EN HET ONDERHOUD

Dit artikel heeft geregeld onderhoud nodig. Reiniging en onderhoud mogen alleen door een volwassene worden gedaan.

REINIGEN

De stof van de wandelwagen kan verwijderd worden (raadpleeg het hoofdstuk "Afneembaarheid"). Zie de wasetiketten om de stoffen gedeeltes te reinigen. Hieronder worden de wassymbolen met hun betekenis weergegeven:



Met koud water met de hand wassen



Niet bleken



Niet in de droogtrommel drogen



Niet strijken



Niet chemisch laten reinigen

Reinig de kunststof delen regelmatig met een vochtige doek. Na eventuele aanraking met water moeten de metalen delen afgedroogd worden om roestvorming te voorkomen.

ONDERHOUD

Smeer de bewegende delen indien nodig met droge siliconolie. Controleer periodiek de slijtagestaat van de wielen en houd ze vrij van stof en zand. Verzekert u ervan dat de kunststof delen, die over de metalen buizen lopen, vrij zijn van stof, vuil en zand om wrijving te voorkomen, wat de goede werking van de wandelwagen kan schaden. Berg de wandelwagen op een droge plaats op.

ALGEMENE INSTRUCTIES

DE VOORWIELEN MONTEREN

1. Breng het voorwiel aan door het in de hiervoor bestemde pin te steken tot u de vergrendelklik hoort (Fig. 1). Herhaal deze handeling bij het andere wiel.

LET OP: Verzekert u er voor het gebruik van dat de wielen goed zijn vastgezet.

UITKLAPPEN VAN DE WANDELWAGEN

LET OP: Let er bij deze handeling op dat het kind en eventuele andere kinderen zich op een veilige afstand bevinden. Verzekert u er tijdens deze fase van dat de bewegende delen van de wandelwagen niet in aanraking komen met het

lichaam van het kind.

2. Open de sluitingshaak en duw de voorkant van de wandelwagen naar voren (fig. 2).
3. Duw de achterste kruiskoppeling met de voet omlaag (fig. 3).

LET OP: verzeker u er voor het gebruik van dat de wandelwagen op de open stand vergrendeld is en controleer dat de achterste kruiskoppeling inderdaad vergrendeld is.

GEbruik VAN DE VEILIGHEIDSGORDELS

De wandelwagen is uitgerust met een veiligheidssysteem met vijf verankeringspunten bestaande uit twee schouderbanden, twee afstelknoopsgaten, een buikgordel en een tussenbeenstuk met gesp.

Na de veiligheidsgordels te hebben verwijderd (bijv. om ze te wassen), verzekert u zich ervan dat ze met behulp van de verankeringspunten weer goed worden aangebracht. De gordels moeten opnieuw afgesteld worden.

LET OP: om hem te gebruiken voor kinderen vanaf de geboorte tot ongeveer 6 maanden, moeten de schoudergordels worden gebruikt; steek ze eerst door beide regelopeningen.

4. Stel de hoogte van de schouderbanden af door ze, indien nodig, door de afstelopening te halen, zoals wordt getoond in figuur 4. Na het kind in de wandelwagen te hebben gezet, maakt u de veiligheidsgordels vast door eerst de twee vorken door de opening van de schouderbanden (fig. 4A en 4B) te halen en ze vervolgens in het tussenbeenstuk (fig. 4C) te doen. stel de lengte van de gordels af door ze op de schouder en het lichaam van het kind aan te laten sluiten. Druk op de zijvorken en trek eraan, om de buikgordel los te maken.

LET OP: om de veiligheid van uw kind te garanderen, moeten de veiligheidsgordels altijd gebruikt worden.

DE RUGLEUNING AFSTELLEN

De rugleuning kan op 5 standen worden afgesteld.

5. Bevestig de twee stoffen panelen met de twee drukknoppen aan de achterste buizen, zoals wordt getoond in figuur 5.
6. Door op de knop op de rugleuning van de wandelwagen te drukken, kan de schuine stand ervan worden afgesteld. Door de knop los te laten, wordt de rugleuning op de dichtstbijzijnde stand vastgezet (fig. 6).
7. Om de rugleuning omhoog te halen, duwt u hem tot de gewenste stand omhoog (fig. 7).

LET OP: Met het gewicht van het kind kunnen deze handelingen moeilijker zijn.

DE VOETENSTEUN AFSTELLEN

Voor meer comfort van het kind kan de voetensteun van de wandelwagen op 2 standen worden bevestigd.

8. Om de positie van de voetensteun af te stellen draait u de twee 2 hendeltjes aan de zijkanten omhoog tot ze in de horizontale vergrendelstand staan (fig. 8).
9. Om de voetensteun terug in de beginstand te zetten drukt u op de knoppen aan de zijkanten (fig. 9).

LET OP: de beensteun dient niet als beveiliging van het kind.

ACHTERSTE REMMEN

De achterwielen zijn uitgerust met samenwerkende remmen, waardoor met één enkel pedaal tegelijkertijd op beide achterwielgroepen wordt geremd.

10. Om de wandelwagen te remmen, duwt u één van de twee hendels in het midden van de achterste wielgroepen naar beneden, zoals wordt getoond in afbeelding 10.
11. Om het remsysteem te deblokken, duwt u één van de twee hendels in het midden van de achterste wielgroepen naar boven, zoals wordt getoond in afbeelding 11.

LET OP: Gebruik altijd de rem als u stopt. Laat de wandelwagen nooit met het kind erin op een helling staan, ook al zijn de remmen geactiveerd.

LET OP: Na de remhendel te hebben aangetrokken verzekert u zich ervan dat de remmen goed op beide achterwielgroepen geplaatst zijn.

ZWENKENDE VOORWIELEN

De wandelwagen is uitgerust met zwenkende/vaste voorwielen. Aangeraden wordt de vaste wielen op bijzonder onregelmatig terrein te gebruiken. De wielen op de zwenkstand worden daarentegen aangeraden voor een betere manoeuvreerbaarheid van de wandelwagen op normale wegen.

12. Om de voorwielen zwenkend te maken, duwt u de hendel aan de voorkant omhoog, zoals wordt getoond in figuur 12. Om de voorwielen op de vaste stand te zetten, trapt u de hendel met de voet omlaag. Het wiel wordt onafhankelijk van de stand waarop het zich bevindt op de rechte stand vergrendeld.

LET OP: Beide wielen moeten altijd tegelijkertijd worden vergrendeld of ontgrendeld.

ZOMER-WINTERKAP

13. Om de kap te bevestigen maakt u de plastic clip op de speciale plaatsen vast, zoals wordt getoond in figuur 13A. Maak de achterkant van de kap vast aan de achterkant van de rugleuning van de wandelwagen met de daarvoor bedoelde knoppen (fig. 13B) om de montage van de kap op de zitting verder uit te voeren.

LET OP: De kap dient aan beide kanten van de wandelwagen te worden bevestigd. Controleer of hij goed is vastgemaakt.

14. Open de kap zoals wordt getoond in figuur 14A. Sluit de kap door het voorste gedeelte naar u toe te trekken, zoals wordt getoond in figuur 14B.
15. De kap kan worden omgevormd tot een zomerse zonnekap. De flap achteraan kan met behulp van de ritssluiting en de knopen aan de achterkant van de rugleuning worden verwijderd (fig. 15).
16. De kap kan verlengd worden in drie verschillende configuraties. De beginconfiguratie verzekert de standaardbescherming (Fig. 16A). Voor meer bescherming opent u het stoffen stuk op het voorste gedeelte van de kap (Fig. 16B). En voor een complete bescherming opent u tenslotte de ritssluiting op de kap en trekt u het resterende stuk stof uit (Fig.16C).

DE WANDELWAGEN DICHTKLAPPEN

LET OP: Let er bij deze handeling op dat het kind en eventuele andere kinderen zich op een veilige afstand bevinden. Verzekert u er tijdens deze fase van dat de bewegende delen van de wandelwagen niet in aanraking komen met het lichaam van het kind. Voordat u de wagen sluit, controleert u ook dat de boodschappenmand leeg is.

17. Om de wandelwagen in te klappen, trekt u de achterste kruiskoppeling (fig. 17A) omhoog en deblokkeert u het



pedaal onder de rechterkant van de wandelwagen met de voet (zie figuur 17B).

18. Om het sluiten te voltooien, duwt u de handgrepen naar voren (fig. 18).
19. Als de wandelwagen is ingeklapt, blokkeert de haak op de zijkant hem automatisch op de gesloten stand (zie fig. 19) en voorkomt dat hij ongewenst weer wordt geopend.

DE BEKLEDING VERWIJDEREN

De stof van de wandelwagen kan volledig verwijderd worden.

20. Om de stof te verwijderen, tilt u de voetensteun op (fig. 20A). Maak vervolgens de gespen (fig. 20B) los, de drukknoop op de zitting (fig. 20C) en de velcrobandjes rond het onderste gedeelte van de buis van de rugleuning (fig. 20D). Neem de hoes weg en let erop dat u de veiligheids gordels er doorheen haalt.
21. Maak de drukknoop los die zich op de achterste buizen van de wandelwagen bevinden, zoals in figuur 21A wordt getoond. Maak drukknop A open en neem de twee haken B en C onder het stoffen paneel op de zijkant van de wandelwagen weg (fig. 21B). Haal de hoes tenslotte van de rugleuning door hem omhoog te trekken. Om de wandelwagen weer te bekleden herhaalt u de hiervoor beschreven handelingen in omgekeerde volgorde.

LET OP: controleer regelmatig de spanning van de riem onder de zitting (fig. 20B).

Als de riem loszit, moet u hem vasttrekken.

ACCESSOIRES

LET OP: Het kan zijn dat de vervolgens beschreven accessoires bij enkele uitvoeringen van het product niet aanwezig zijn. Lees de instructies betreffende de accessoires die aanwezig zijn bij de door u gekochte uitvoering aandachtig door.

MULTIFUNCTIONELE MAND

De wandelwagen kan uitgerust zijn met een multifunctionele mand.

22. Bevestig de mand door de voorste lussen door de steunen A te steken. Bevestig de velcrobandjes rond de buizen B. Laat de achterste bandjes tenslotte rond de buizen C lopen en maak de drukknoop vast (fig. 22).

REGENHOES

De wandelwagen kan worden uitgerust met regenbekleding. 23. Voordat u de regenhoes vastmaakt, laat u de bandjes op de plaatsen die in figuur 23 worden getoond om de buizen van de wandelwagen lopen en maakt u het klittenband op de achterzijde van de regenhoes vast.

Laat de regenhoes na het gebruik aan de lucht drogen (als ze nat is) alvorens ze op te vouwen en op te bergen.

LET OP: De regenhoes mag niet zonder kap of zonnepaneel op de wandelwagen worden gebruikt, omdat het kind hierdoor kan stikken. Laat de wandelwagen met het kind erin nooit in de zon staan als de regenhoes op de wandelwagen is gemonteerd om gevaar voor oververhitting te voorkomen.

VOETENZAK

Sommige uitvoeringen kunnen worden uitgerust met voetenzak, ideaal voor een koud klimaat.

24. De voetenzak is uitgerust met lussen om de veiligheids gordels doorheen te halen als hij wordt gebruikt (fig. 24).

25. Plaats de voetenzak zoals in figuur 25 wordt getoond en maak de drukknoop op de getoonde plaatsen vast.

LET OP: gebruik de voetenzak altijd door de veiligheids gordels door de speciale openingen te halen.

LET OP: Controleer de temperatuur van de plaats waar het kind zich bevindt. Bedek het kind niet teveel.

VOETENZAK

26. De voetenzak kan via de ritssluiting en door het onderste gedeelte van fleece te verwijderen in een voetenbekleding worden omgevormd (fig. 26).

27. Om de voetenbekleding aan te brengen, draait u de lussen om de buizen van de wandelwagen en op de plaatsen die worden getoond in afbeelding 27.

VEILIGHEIDSBEGUEL

28. Om de veiligheidsbeugel te verwijderen drukt u op de twee knoppen op de zijkant van de beugel (fig. 28) en trekt u hem naar u toe. Open één kant van de stootbumper, om het kind gemakkelijker in de wandelwagen te kunnen zetten.

29. Om de veiligheidsbeugel terug aan het frame te bevestigen steekt u de twee plastic uiteinden van de veiligheidsbeugel in de speciale steunen, zoals wordt getoond in figuur 29.

LET OP: Maak het kind altijd met de veiligheidsgordels vast. De veiligheidsbeugel is GEEN bevestigingssysteem voor het kind.

LET OP: de veiligheidsbeugel mag niet gebruikt worden om het artikel op te tillen.

DRAAGHANDGREEP

30. Om de gesloten wandelwagen gemakkelijker te vervoeren is hij voorzien van een handige draaghandgreep (fig. 30).

COMFORT-KIT

De wandelwagen kan voorzien worden van de Comfort-Kit, die bestaat uit 2 schouderbeschermstukken en een tussenbeenstuk.

31. Steek de schouderriemen in de beschermstukken, zoals getoond op afbeelding 31A, en steek het tussenbeenstuk in de daarvoor bedoelde opening (fig. 31B).

BELANGRIJKE OPMERKING: de afbeeldingen en instructies in dit boekje hebben betrekking op een bepaalde uitvoering van de wandelwagen; sommige onderdelen en functies die hier worden beschreven kunnen, afhankelijk van de door u gekochte uitvoering, anders zijn.

GARANTIE

Het product valt onder garantie tegen elke non-conformiteit binnen de normale gebruiksomstandigheden zoals voorzien in de gebruiksaanwijzingen.

De garantie is dus niet geldig in geval van schade veroorzaakt door oneigenlijk gebruik, slijtage of toevallige gebeurtenissen.

Voor de duur van de garantie inzake non-conformiteit verwijzen we naar de specifieke richtlijnen en de nationale normen die van toepassing zijn in het land van aankoop, indien deze voorzien zijn.



SV BRUKSANVISNING

VIKTIG INFORMATION

VIKTIGT – SPARA DESSA INSTRUKTIONER FÖR FRAMTIDA BEHOV.

OBS! TA FÖRST AV OCH SLÄNG EVENTUELLA PLASTPÅSAR OCH ALLA ANDRA KOMPONENTER AV FÖRPACKNINGSMATERIALET FÖRE ANVÄNDNING, ELLER FÖRVARA UTOM RÄCKHÅLL FÖR BARN.

VARNINGAR

- **OBS!** Kontrollera, innan montering, att produkten och alla dess beståndsdelar inte uppvisar några skador som beror på transporten. I detta fall får produkten inte användas och den ska hållas utom räckhåll för barn.
- **OBS!** Lämna aldrig ditt barn utan tillsyn.
- **OBS!** Se till att alla säkerhetsmekanismer kopplats korrekt före användning.
- **OBS!** För att undvika skador när produkten fälls ut eller fälls ihop, se till att barnet befinner sig på säkert avstånd.
- **OBS!** Låt inte barnet leka med denna produkt.
- **OBS!** Använd alltid fastspänningssystemet.
- **OBS!** Den här produkten är inte lämplig att använda när man springer eller åker rullskridskor.
- Denna produkt lämpar sig från födseln till 15 kg vikt, i enlighet med EN 1888:2012, och har testats upp till 22 kg i enlighet med testproto-

kollet LSU 001 2014-11.

- Ryggstödet ska användas fullständigt bakåtlutat för nyfödda barn tills de är cirka 6 månader.
- Bromsen ska alltid ha aktiverats när man sätter i eller tar ur barnet.
- Överbelasta inte varukorgen. Maximal vikt 3 kg.
- Eventuella tyngder som satts på handtagen och/eller ryggstödet och/eller på barnvagnens sidor kan göra vagnen instabil.
- Transportera inte mer än ett barn åt gången.
- Använd inte sittvagnen med tillbehör, reservdelar eller komponenter som inte kommer från eller godkänts av tillverkaren.
- Användning av grenrem och säkerhetsbälte är nödvändig för att garantera barnets säkerhet. Använd alltid både säkerhetsbälte och grenremmen.
- När man justerar sittvagnen ska man försäkra sig om att dess rörliga delar inte kommer i kontakt med barnets kropp.
- Lämna aldrig sittvagnen på ett slutande plan med barnet i, även om bromsen är ilagd.
- Gå inte i trappor eller rulltrappor med sittvagnen: du kan plötsligt förlora kontrollen över den.
- När sittvagnen inte används ska den hållas utom räckhåll för barn.
- Denna produkt får bara användas av vuxna personer.
- Produkten får bara monteras av vuxna personer.
- Låt inte andra barn leka utan tillsyn i närheten av sittvagnen eller klättra upp på den.



- Alla som använder sittvagnen måste känna till exakt hur den fungerar.
- Efter att säkerhetsbältena har tagits bort (t.ex. för rengöring) ska man försäkra sig om att de monteras tillbaka på rätt sätt genom att använda förankringspunkterna. Bältena måste justeras på nytt. För att försäkra sig om att bältena är ordentligt fastsatta (på sitsens baksida) ska man dra kraftigt i bältenas ändar när barnet har satts på plats.
- Använd bromsen när du stannar vagnen.
- Ge inte föremål med snören till barnet och se till så att sådana föremål inte finns i närheten av barnet för att undvika risk för strypning.
- Var försiktig när du går upp eller ned för trappsteg eller trottoarer.
- Om sittvagnen stått i solen länge ska man vänta tills den svalnat innan barnet sätts i vagnen. Långvarig exponering av sittvagnen i solen kan göra att material och tyg bleks.
- Använd inte produkten om någon del är trasig, söndersliten eller fattas.
- Undvik saltvatten på sittvagnen för att förebygga rostbildning.
- Använd inte sittvagnen på stranden.

RÅD FÖR RENGÖRING OCH SKÖTSEL

Den här produkten behöver regelbunden skötsel. Den får bara rengöras och skötas av en vuxen person.

RENGÖRING

Klädseln i vagnen kan tas av (se kapitlet "Borttagning av klädseln"). För rengöring av tygdelarna hänvisas till tvätt-rådsetiketterna. Nedan beskrivs tvättymbolerna och deras betydelser:



Handtvätt i kallt vatten



Blek inte



Torktumla inte



Stryk inte



Kemtvätta inte

Rengör plastdelar regelbundet med en fuktad trasa. Torka metalldelar som kommit i kontakt med vatten, så att inte rost bildas.

SKÖTSEL

Smörj de rörliga delarna om nödvändigt med torr silikonolja. Kontrollera regelbundet hjulens skick och håll dem rena från damm och sand. Säkerställ att alla plastdelar som rör sig längs metallrören är rena från damm, smuts och sand för att förhindra nötningar som kan försämra sittvagnens funktion. Förvara vagnen på torrt ställe.

ALLMÄNNA INSTRUKTIONER MONTERING AV FRAMHJULEN

1. Sätt på ett av framhjulen genom att föra in det i den avsedda tappen tills det hörs ett "klick" som bekräftar låsning (Fig. 1). Gör på samma sätt för det andra hjulet.

OBS! Före användning, försäkra dig om att hjulen är ordentligt fastsatta.

FÄLLA UT SITTVAGNEN

OBS! När detta utförs ska man försäkra sig om att barnet, och eventuella andra barn, befinner sig på behörigt avstånd.

Försäkra dig om att sittvagnens rörliga delar inte kan göra illa barnet när du gör detta.

2. Öppna låshaken och skjut sittvagnens framdel framåt (figur 2).

3. Skjut den bakre chassispärren nedåt med hjälp av foten (figur 3).

OBS! Före användning, försäkra dig om att sittvagnen är låst i öppet läge genom att kontrollera att den bakre chassispärren verkligen är låst.

ANVÄNDNING AV SÄKERHETSBÄLTEN

Sittvagnen är försedd med ett fempunktsbälte bestående av två axelremmar, två justeringsöglor, ett midjebälte och en grenrem med spänne.

Efter att säkerhetsbältena har tagits bort (t.ex. för rengöring) ska man försäkra sig om att de monteras tillbaka på rätt sätt genom att använda förankringspunkterna. Bältena måste justeras på nytt.

OBS! När vagnen används för barn från födseln upp till cirka 6 månaders ålder ska axelremmarna träs igenom de två justeringsslitsarna före användning.

4. Reglera axelbandens höjd genom att trä dem om nödvändigt genom justeringsslitsen som i figur 4. Efter att ha satt barnet på plats i sittvagnen spänner du fast säkerhetsbältet genom att först trä de två låstungorna genom axelbandens slits (fig. 4A och 4B) och sedan föra in dem i grenremmens bäteleslås (fig. 4C). Justera bältenas längd genom att dra åt dem vid axlarna och över barnets kropp. För att låsa upp höftbältet trycker du på låstungorna på sidorna och drar ut dem.

OBS! För barnets säkerhet måste säkerhetsbältet alltid spännas fast.

JUSTERA RYGGSTÖDET

Ryggstödet kan ställas i 5 olika lägen.

5. Fäst de två tygremmarna på de bakre rören med hjälp av tryckknapparna, såsom visas i figur 5.

6. Tryck på knappen som sitter på sittvagnens rygg för att





reglera lutningen. Om du släpper knappen blockeras ryggstödet i närmaste läge (fig. 6).

7. För att höja ryggstödet till önskat läge är det tillräckligt att skjuta det uppåt (fig. 7).

OBS! Detta kan vara svårt att utföra om barnet sitter i vagnen.

JUSTERA BENSTÖDET

Sittvagnens benstöd kan fixeras i två lägen för att barnet ska sitta bekvämare.

8. För att justera läget på benstödet, vrid de två sidospakarna uppåt tills det horisontella blockeringsläget uppnås (fig. 8).
9. För att flytta tillbaka benstödet till ursprungligt läge, tryck på sidoknapparna (fig. 9).

OBS! Benstödet fungerar inte som fastspänningsanordning för barnet.

BAKBROMSAR

Bakhjulen är försedda med tvillingbromsar som gör det möjligt att verka samtidigt på båda bakhjulen genom att använda en enda pedal.

10. För att bromsa sittvagnen trycker du en av de två spakarna som sitter i mitten på de bakre hjulparen nedåt, som i figur 10.
11. För att frigöra bromssystemet trycker du en av de två spakarna som sitter i mitten på de bakre hjulparen uppåt, som i figur 11.

OBS! Använd alltid bromsen när du stannar. Lämna aldrig vagnen på lutande yta med barnet i, även om parkeringsbromsen har aktiverats.

OBS! Kontrollera att bromsarna på båda bakre hjulpar kopplats in efter att bromsspaken aktiverats.

SVÄNGBARA FRAMHJUL

Sittvagnens framhjul kan användas i svängbart eller låst läge. Vi rekommenderar att använda hjulen i låst läge när du går på särskilt svår mark. Svänghjulen däremot rekommenderas för att göra det lättare att styra vagnen på normal väg.

12. För att göra framhjulen fria att svänga skjuter du den främre spaken uppåt, som i figur 12. För att låsa framhjulen i fast läge sänker du spaken med hjälp av foten. Hjulet blockeras i rakt läge oberoende av vilket läge det befinner sig i.

OBS! Båda hjulen ska alltid vara i samma läge, dvs. låsta eller svängbara.

SOMMAR- OCH VINTERSUFFLETT

13. För att montera suffletten hakar du fast plastklämmorna på de särskilda ställen som visas i figur 13A. För att fullborda monteringen av suffletten på sittdelen, sätt fast sufflettens bakre del på ryggstödet baksida med hjälp av de avsedda knapparna (fig. 13B).

OBS! Fäst suffletten på sittvagnens båda sidor. Kontrollera att den sitter fast ordentligt.

14. Öppna suffletten som i figur 14A. Suffletten stängs genom att dra dess framdel mot dig, som i figur 14B.
15. Suffletten kan förvandlas till en sommarsufflett. Det bakre tygstycket är avtagbart med hjälp av blixtlåset och knapparna på ryggstödet baksida (fig. 15).
16. Suffletten är utdragbar till tre olika användningslägen. Startläget garanterar ett standardskydd (Fig. 16A). För ett mer omfattande skydd, fäll ut tygvecket som finns framtill på suffletten (Fig. 16B). För att fälla ut ytterli-

gare och erhålla ett komplett skydd, öppna dragkedjan som finns på suffletten och fäll ut resten av tyget (Fig.16C).

FÄLLA IHOP VAGNEN

OBS! När detta utförs ska man försäkra sig om att barnet, och eventuella andra barn, befinner sig på behörigt avstånd. Försäkra dig om att sittvagnens rörliga delar inte kan göra illa barnet när du gör detta. Kontrollera innan ihopfällningen att även varukorgen är tom.

17. För att fälla ihop sittvagnen drar du den bakre chassispärren uppåt (fig. 17A) och frikopplar pedalen som sitter på sittvagnens högra sida med hjälp av foten (se fig. 17B).
18. Fullborda ihopfällningen genom att trycka handtagen framåt (fig. 18).
19. När ihopfällningen har avslutats blockeras sittvagnen automatiskt i ihopfällt läge med haken som sitter på sidan (se fig. 19) och hindrar på detta sätt att sittvagnen ofrivilligt kan öppnas.

BORTTAGNING AV KLÄDSELN

Sittvagnens klädsel kan tas av helt.

20. För att ta av klädseln, höj benstödet (fig. 20A). Öppna sedan spännena (fig. 20B), tryckknapparna på sittdelen (fig. 20C) och kardborrebanden placerade längst ned runt ryggstödet rör (fig. 20D). Ta av klädseln och var uppmärksam när säkerhetsbältet träs ur.
21. Öppna tryckknapparna som sitter på sittvagnens bakre rör, som i figur 21A. Öppna tryckknappen A och dra ut de två hakarna B och C som sitter under tygstycket på sittvagnens sida (figur 21B). Ta slutligen av klädseln från ryggen genom att dra den uppåt. För att sätta på klädseln på sittvagnen igen, följ ovanstående instruktioner i omvänt ordning.

OBS! Kontrollera regelbundet att remmen under sittdelen är spänd (fig. 20B).

Om remmen har lossnat, ska den spännas.

TILLBEHÖR

OBS! De tillbehör som beskrivs nedan kan saknas på vissa versioner av produkten. Läs noga instruktionerna för tillbehören till den modell du köpt.

ALLT-I-ALLO-KORG

Sittvagnen kan försees med en allt-i-allo-korg.

22. Sätt fast korgen genom att trä de främre slitsarna genom de avsedda fästena A. Fäst kardborrebanden runt rören B. Trä slutligen de bakre banden runt rören C och stäng tryckknapparna (fig. 22).

REGNSKYDD

Vagnen kan vara utrustad med ett regnskydd.

23. Sätt fast regnskyddet genom att låta banden löpa runt sittvagnens rör på de ställen som visas i Fig. 23 och stäng kardborrebanden på regnskyddets baksida.

Efter användning ska man låta regnskyddet lufttorka (om det har blivit vått) innan det viks ihop och läggs undan.

OBS! Regnskyddet får inte användas på sittvagnen om den är utan sufflett eller sommarsufflett eftersom barnet kan kvävas. När regnskyddet är monterat på sittvagnen får man inte lämna den i solen med barnet i sittvagnen för att undvika risken för överhettning.



ÅKPÅSE

Vissa modeller kan vara försedda med åkpåse som är idealisk för kalla klimat.

24. Åkpåsen är försedd med slitsar för införing av säkerhetsbälten när den används (fig. 24).

25. Placera åkpåsen på det sätt som visas i figur 25, genom att stänga tryckknapparna på angivna ställen.

OBS! Använd alltid åkpåsen genom att trä säkerhetsremmarna genom de avsedda hålen.

OBS! Kontrollera temperaturen på platsen som barnet är placerat i. Täck inte över barnet mer än nödvändigt

FOTSACK

26. Åkpåsen kan omvandlas till fotsack med hjälp av blyxtlåset och genom att ta bort den undre delen av fleecematerial (fig. 26).

27. För att sätta fast fotsacken fäster du klämmorna genom att låta banden löpa runt sittvagnens rör, på de ställen som visas i figur 27.

SKYDDSBYGEL

28. För att ta bort skyddsbygeln ska man trycka på de två knapparna som sitter på sidan av bygeln (fig. 28) och sedan dra det mot sig. Öppna skyddsbygeln endast på den ena sidan för att underlätta att lägga ned barnet i sittvagnen.

29. För att späanna fast bygeln i strukturen ska du föra in bygelns två plaständar i de avsedda hållarna, som i figur 29.

OBS! Spänn alltid fast barnet med säkerhetsbälte. Bygeln är INTE en fastspänningsanordning för barnet.

OBS! Bygeln får inte användas för att lyfta produkten.

BÄRHANDTAG

30. För att underlätta transport av stängd sittvagn har sittvagnen försetts med ett bekvämt sporthandtag (fig. 30).

KIT COMFORT

Sittvagnen kan förSES med ett Kit Comfort bestående av 2 axelskydd och ett grenskydd med vaddering.

31. Trä axelskydden på axelremmarna som i figur 31A och trä grenremmen genom avsedd öppning (fig. 31B).

VIKTIG ANMÄRKNING: Bilderna och instruktionerna i den här bruksanvisningen gäller en viss sittvagnsmodell. Vissa komponenter och funktioner som beskrivs här kan variera beroende på vilken modell du köpt

GARANTI

Produktens garanti gäller för alla fabrikationsfel vid normal användning av produkten enligt vad som förutses i bruksanvisningen.

Garantin gäller således inte vid skada som orsakats av felaktig användning, slitage eller olycka.

För giltighetsperioden för garanti mot fabrikationsfel hänvisas till de särskilda bestämmelserna i nationella lagar som gäller i inköpslandet, i förekommande fall.

CZ NÁVOD K POUŽITÍ

DŮLEŽITÉ UPOZORNĚNÍ **DŮLEŽITÉ – USCHOVEJTE TENTO** **NÁVOD PRO DALŠÍ POUŽITÍ.**

UPOZORNĚNÍ: PŘED POUŽITÍM ODSTRANĚTE A ZLIKVIDUJTE PŘÍPADNÉ PLASTOVÉ SÁČKY A VŠECHNY ČÁSTI OBALU TOHOTO VÝROBKU NEBO JE ALESPONŮ UCHOVEJTE MIMO DOSAH DĚTÍ.

UPOZORNĚNÍ

- **UPOZORNĚNÍ:** Před montáží výrobku si ověřte, zda nebyla některá součást poškozena během přepravy. Pokud ano, výrobek nesmí být používán a musí být uložen mimo dosah dětí.
- **UPOZORNĚNÍ:** Nikdy nenechávejte dítě bez dozoru.
- **UPOZORNĚNÍ:** Před použitím prověřte, zda jsou všechny pojistné mechanismy správně zajištěny.
- **UPOZORNĚNÍ:** Abyste zabránili možnému zranění, vždy se při skládání nebo rozkládání výrobku ujistěte, že je dítě v bezpečné vzdálenosti.
- **UPOZORNĚNÍ:** Nedovolte, aby si dítě s tímto výrobkem hrálo.
- **UPOZORNĚNÍ:** Vždy používejte zádržné systémy.
- **UPOZORNĚNÍ:** Tento výrobek není uzpůsoben k tomu, abyste s ním mohli běhat nebo bruslit.
- Tento výrobek je určen pro děti od narození do 15 kg, v souladu s předpisem EN 1888:2012. Výrobek byl testován až do 22 kg, v souladu se zkušebními protokoly LSU 001

2014-11.

- Pro novorozence a kojence přibližně do 6 měsíců věku musí být opěrka zad vždy kompletně sklopena.
- Při usazování nebo vyjímání dítěte musí být brzdy vždy zabrzděny.
- Nepřetěžujte košík. Maximální hmotnost nákladu 3 kg.
- Jakákoliv zátěž zavěšená na rukojetích a/nebo na opěrce zad a/nebo po stranách kočárku může ohrozit jeho stabilitu.
- Nevozte najednou více než jedno dítě.
- Nepoužívejte doplňky, náhradní díly nebo součásti, které nejsou dodávány nebo schváleny výrobcem.
- Použití pásu mezi nohama dítěte a bezpečnostních pásů je nezbytné pro zajištění bezpečnosti dítěte. Bezpečnostní pásy vždy používejte současně s pásem mezi nohama dítěte.
- Při nastavování kočárku zkontrolujte, zda jeho pohyblivé části nepřicházejí do styku s tělem dítěte.
- Nikdy se nevzdalujte od kočárku, pokud stojí na svahu a je v něm usazeno dítě, a to ani pokud je kočárek zabrzděn.
- S kočárkem nejezděte ani po normálních ani po jezdících schodech: mohli byste nad ním nečekaně ztratit kontrolu.
- Pokud kočárek nepoužíváte, uchovejte jej mimo dosah dětí.
- Tento výrobek musí být používán výhradně dospělou osobou.
- Výrobek musí být sestaven výhradně dospělou osobou.
- Nedovolte, aby si ostatní děti hrály bez dozoru u kočárku nebo na něj lezly.



- Ubezpečte se, že osoby používající kočárek jsou dobře obeznámeny s přesným způsobem jeho použití.
- Po odstranění bezpečnostních pásů (např. z důvodu praní) zkontrolujte, zda byly popruhy znovu správně sestaveny a zasunuty do příslušných otvorů. Délka pásů musí být znovu upravena. Zkontrolujte, zda jsou pásy správně připevněny (na zadní ploše sedátka): dítě usadte a připněte a silně zatáhněte za koncovou část pásů.
- Kočárek zabrzděte při každém zastavení.
- Abyste zamezili riziku uškrcení, nikdy nedávejte dítěti na hraní ani do jeho blízkosti předměty opatřené šňůrami.
- Zvýšenou pozornost věnujte nájezdu na schod nebo chodník, stejně jako sjezdu z nich.
- Pokud kočárek stál dlouho na slunci, počkejte, dokud nevychladne, a teprve poté do něj dítě uložte. Dlouhodobé vystavení slunečním paprskům může způsobit změnu barev materiálů a látek.
- Výrobek nepoužívejte, pokud některá jeho část je poškozená, roztržená nebo chybí.
- Zabraňte kontaktu kočárku s mořskou vodou, jež může způsobit rezivění.
- Nepoužívejte kočárek na pláži.

DOPORUČENÉ ČIŠTĚNÍ A ÚDRŽBA

Tento výrobek vyžaduje pravidelnou údržbu. Čištění a údržba musí být prováděna výhradně dospělou osobou.

ČIŠTĚNÍ

Kočárek má snímatelný potah (viz pokyny v kapitole „Sejmутí potahu sedačky“). Při praní látkového potahu se řiďte pokyny uvedenými na štítku výrobku. Dále jsou uvedeny jednotlivé symboly a jejich význam:



Perte v ruce ve studené vodě



Nebělte.



Nesušte v sušičce



Nežehlete.



Nečistěte chemicky.

Části z plastu pravidelně čistěte vlhkým hadříkem. Pokud se kovové části dostanou do styku s vodou, osušte je, abyste zabránili jejich rezivění.

ÚDRŽBA

V případě potřeby promažte pohyblivé části silikonovým olejem. Pravidelně kontrolujte stupeň opotřebení koleček a odstraňujte z nich prach a písek. Kontrolujte, zda plastové díly, pohyblivé se po kovové kostře kočárku, nejsou znečištěny prachem, nečistotami a pískem. Zamezte tak tření, které by mohlo ohrozit správnou funkčnost kočárku. Kočárek uchovávejte na suchém místě.

VŠEOBECNÉ POKYNY

MONTÁŽ PŘEDNÍCH KOLEČEK

1. Připevněte přední kolečko, jeho zasunutím do příslušného čepu, dokud neuslyšíte kliknutí pojistky (obr. 1). Proveďte tento úkon i u druhého kolečka.

UPOZORNĚNÍ: Před použitím kočárku si ověřte, zda jsou kolečka správně připevněna.

ROZLOŽENÍ KOČÁRKU

UPOZORNĚNÍ: Při provádění tohoto úkonu dbejte, aby bylo vaše dítě nebo jiné děti v bezpečné vzdálenosti.

Dbejte, aby se pohyblivé části kočárku nedostaly do kontaktu s tělem dítěte!

2. Uvolněte uzavírací pojistku a zatlačte horní část kočárku dopředu (obr. 2).

3. Stlačte nohou zadní křížovou výztuž (obr. 3).

UPOZORNĚNÍ: před použitím kočárku si ověřte, zda se úplně otevřel a zadní křížová výztuž se zablokovala.

POUŽITÍ BEZPEČNOSTNÍHO PÁSU

Kočárek je vybaven pětibodovým bezpečnostním pásem, který se skládá ze dvou ramenních pásů, dvou otvorů na úpravu délky, břišního pásu a pásu mezi nohama dítěte s přezkou.

Po odstranění bezpečnostních pásů (např. z důvodu praní) zkontrolujte, zda byly popruhy znovu správně sestaveny a zasunuty do příslušných otvorů. Délka pásů musí být znovu upravena.

UPOZORNĚNÍ: U novorozenců a kojenců do 6 měsíců věku je třeba ramenní pásy nejprve protáhnout dvěma otvory na úpravu délky.

4. Upravte výšku upevnění pásů a dle potřeby je protáhněte otvory na úpravu délky tak, jak je znázorněno na obrázku 4. Uložte dítě do kočárku, protáhněte obě spony s jazýčky očky na ramenních pásech (obr. 4A a 4B) a pak obě spony zasuňte do přezky na pásu mezi nohama dítěte (obr. 4C); upravte délku pásů tak, aby přiléhaly k ramenům a tělu dítěte. Pokud chcete rozpnout břišní pás, stiskněte a vytáhněte dva postranní jazýčky.

UPOZORNĚNÍ: Pro zajištění bezpečnosti vašeho dítěte je nezbytné vždy používat bezpečnostní pásy.





ÚPRAVA OPĚRKY ZAD

Opěrku zad je možno nastavit do 5 různých poloh.

5. Připevněte automatickými knoflíky oba látkové boční potahy k zadní části kostry kočárku tak, jak je znázorněno na obrázku 5.
6. Pokud stisknete tlačítko na opěrce zad, je možné upravit její polohu; když tlačítko pustíte, opěrka zad se zajistí v nejbližší možné poloze (obr. 6).
7. Pokud chcete opěrku zvednout, stačí ji zatlačit směrem nahoru (obr. 7).

UPOZORNĚNÍ: Váha dítěte může ztížit provedení výše uvedených úkonů.

ÚPRAVA OPĚRKY NOHOU

Opěrka nohou kočárku může být upravena do 2 různých poloh pro větší pohodlí dítěte.

8. Pro nastavení polohy opěrky nohou, otočte směrem nahoru 2 boční páčky až do dosažení polohy vodorovného zablokování (obr. 8).
9. Chcete-li navrátit opěrku nohou do původní polohy, stiskněte postranní tlačítka (obr. 9).

UPOZORNĚNÍ: opěrka na nohy nefunguje jako dětský zádržný systém.

ZADNÍ BRZDY

Zadní brzdy jsou vybavené spojenými brzdami, což umožňuje stlačením pouze jednoho pedálu současně zabrzdit obě dvojice zadních koleček.

10. Pokud chcete kočárek zabrzdit, stlačte směrem dolů jednu z páček brzdy, umístěnou mezi dvojicí koleček tak, jak je znázorněno na obrázku 10.
11. Kolečka odbrzdíte, když zatlačíte směrem nahoru jednu z páček brzdy, viz obrázek 11.

UPOZORNĚNÍ: Vždy, když se zastavíte, použijte brzdu. Nikdy se nevzdalujte od kočárku, pokud stojíte na svahu a je v něm usazeno dítě, i když jsou kola zabrzděna.

UPOZORNĚNÍ: Když použijete spojenou brzdu zadních kol, vždy si ověřte, zda jsou zabrzděna obě zadní kolečka.

PŘEDNÍ OTOČNÁ KOLEČKA

Kočárek je vybaven předními kolečky, která mohou být buď volně otočná, nebo zajištěná. Doporučujeme používat zajištěná kolečka na nerovném terénu. Volně otočná kolečka jsou doporučena pro zlepšení manipulace s kočárkem na rovném terénu.

12. Kolečka se budou moci volně otáčet kolem své osy, pokud zvednete páčku mezi předními kolečky tak, jak je znázorněno na obrázku 12. Pokud chcete kolečka zajištit, stlačte páčku dolů. Kolečko se automaticky zablokuje, jakmile se dostane do správné polohy.

UPOZORNĚNÍ: Obě kolečka musí být vždy současně buď zajištěná nebo volně otočná.

BOUDA LÉTO-ZIMA

13. Pokud chcete připevnit boudu na kočárek, upevněte umělohmotné koncovky na místech vyznačených na obrázku 13A. Pro dokončení montáže boudy k sedačce připevněte zadní část boudy k zadní části opěrky zad kočárku pomocí příslušných knoflíků (obr. 13B).

UPOZORNĚNÍ: Tento úkon je nutno provést na obou stranách kočárku. Zkontrolujte, zda je bouda dobře připevněna.

14. Otevřete boudu, jak je znázorněno na obrázku 14A. Zavřete boudu jejím vytažením směrem dopředu, jak je

znázorněno na obrázku 14B.

15. Boudu je možno přeměnit na letní stříšku. Rozepněte zadní zip a knoflíky a odstraňte zadní část boudy (obr. 15).
16. Boudu lze rozložit do tří různých pozic. Počáteční pozice zajistí standardní ochranu (Obr. 16A). Dodatečnou ochranu zajistíte vyjutím látkové části v přední části boudy (Obr. 16B). Nakonec, k dosažení kompletní ochrany, rozepněte zip na boudě a roztáhněte konec látkové části (Obr.16C).

SLOŽENÍ KOČÁRKU

UPOZORNĚNÍ: Při provádění tohoto úkonu dbejte, aby bylo vaše dítě nebo jiné děti v bezpečné vzdálenosti. Dbejte, aby se pohyblivé části kočárku nedostaly do kontaktu s tělem dítěte! Dříve než začnete kočárek skládat si ověřte, zda je košík prázdný.

17. Zatáhněte směrem nahoru za rukojeť na křížové výztuži (17A), uvolněte nohou pedál na pravé straně kočárku (viz obr. 17B) a začněte skládat kočárek.
18. Zatlačte rukojeti dopředu až do úplného složení kočárku (obr. 18).
19. Složený kočárek se automaticky zajistí uzavírací pojistkou na boku kostry. (viz obr. 19). Tento úkon zabrání samovolnému otevření kočárku.

SEJMUTÍ POTAHU

Kočárek má snímatelný potah.

20. Pokud chcete sejmut potah, zvedněte opěrku nohou (obr. 20A). Poté odpojte přezky (obr. 20B), automatické knoflíky na sedadle (obr. 20C) a zapínání na suchý zip umístěný kolem spodní části kostry opěrky zad (obr. 20D); Sejměte potah a dávejte pozor při protahování bezpečnostních pásů.
21. Rozepněte automatické knoflíky na zadní části kostry kočárku tak, jak je znázorněno na obrázku 21A; rozepněte automatický knoflík A a uvolněte oba háčky B a C, umístěné pod potahem na boku kočárku (obr. 21B). Nakonec stáhněte potah z opěrky zad směrem nahoru. Při navlékání potahu proveďte výše popsané operace v opačném pořadí.

UPOZORNĚNÍ: pravidelně kontrolujte napnutí pásu, který je umístěn pod sedadlem (obr. 20B).

Je-li popruh uvolněn, je nutné jej natáhnout.

DOPLŇKY

UPOZORNĚNÍ: Dále uvedené doplňky nejsou dodávány ke všem modelům výrobku. Pozorně si pročtete ty body návodu, jež se týkají doplňků dodávaných k vámi zakoupenému modelu kočárku.

KOŠÍK

Kočárek může být vybaven víceúčelovým košíkem.

22. Připevněte košík protáhnutím předních ok příslušnými podporami A. Připevněte suchý zip kolem kostry B; nakonec protáhněte zadní pásy okolo kostry C a připojte automatické knoflíky (obr. 22).

PLÁŠTĚNKA

Kočárek může být vybaven pláštěnkou.

23. Pokud chcete připevnit pláštěnku, protáhněte pásy kolem kostry kočárku na místech vyznačených na obrázku 23 a uzavřete suchý zip na zadní části pláštěnky.

Po použití, a před jejím složením a uložením, nechte pláš-



těnkou volně uschnout (pokud je mokrá).

UPOZORNĚNÍ: Pláštěnka nesmí být používána, pokud není připevněna na boudu nebo na sluneční stříšku, mohla by způsobit udušení dítěte. Pokud máte na kočárku připevněnou pláštěnku, nikdy nenechávejte kočárek na slunci, pokud v něm sedí dítě. Hrozí nebezpečí úžehu!

ZIMNÍ FUSAK

Některé modely kočárku mohou být vybaveny zimním fusakem vhodným pro zimní měsíce.

24. Zimní fusak je vybaven otvory na protažení bezpečnostních pásů kočárku, když jej používáte (obr. 24).

25. Položte zimní fusak na kočárek tak, jak je znázorněno na obrázku 25 a zapněte automatické knoflíky ve vyznačených místech.

UPOZORNĚNÍ: Pokud používáte teplý fusak, vždy protáhněte bezpečnostní pásy příslušnými poutky!

UPOZORNĚNÍ: Zkontrolujte teplotu oblasti, kde je umístěné dítě. Nepřikrývejte dítě příliš

NÁNOŽNÍK

26. Zimní fusak může být přeměněn na nánožník. Rozepněte zip a odstraňte zadní fleecovou část (obr. 26).

27. Pokud chcete připevnit nánožník, protáhněte pásky kolem kostry kočárku v místech vyznačených na obrázku 27 a připevněte jej koncovkami.

OCHRANNÉ MADLO

28. Pokud chcete ochranné madlo odstranit, stiskněte obě tlačítka na stranách madla (obr. 28) a zatáhněte za madlo směrem k sobě. Pro snadnější usazování dítěte do kočárku můžete madlo uvolnit pouze na jedné straně.

29. Chcete-li znovu připevnit madlo ke kostře kočárku, vložte dva plastové konce madla do podpěr, jak je uvedeno na (obr. 29).

UPOZORNĚNÍ: Dítě vždy zajistěte bezpečnostními pásy. Madlo NENÍ dětské zádržné zařízení.

UPOZORNĚNÍ: madlo se nesmí použít ke zvedání produktu.

PŘEPRAVNÍ MADLO

30. Pro usnadnění přepravy uzavřeného kočárku je kočárek vybaven pohodlnou rukojetí pro přenášení (obr. 30)

SADA COMFORT

Kočárek může být vybaven Sadou Comfort, která se skládá z 2 ramenních popruhů a vycpaného pásu mezi nohama.

31. Nasuňte ramenní popruhy do pásků způsobem znázorněným na obrázku 31A a provlékněte pás mezi nohama příslušným otvorem (obr. 31B).

DŮLEŽITÁ POZNÁMKA: Obrázky a pokyny uvedené v tomto návodu se vztahují k určitému modelu kočárku; některé popsané součásti nebo funkce se mohou lišit podle modelu, který jste zakoupili

ZÁRUKA

Výrobek je v záruce, pokud jde o jakoukoli vadu týkající se shodnosti výrobku při běžných podmínkách použití, v souladu s návodem k použití.

Záruka se nevztahuje na škody vzniklé v důsledku nesprávného použití, opotřebení nebo nahodilých událostí.

Dobu trvání záruky na vady týkající se shodnosti výrobku

upravují konkrétní předpisy uplatňované v zemi, kde byl výrobek zakoupen.

PL INSTRUKCJA UŻYTKOWANIA

WAŻNA INFORMACJA OSTRZEŻENIE – ZACHOWAĆ IN- STRUKCJE NA PRZYSZŁOŚĆ JAKO ŹRÓDŁO INFORMACJI.

OSTRZEŻENIE: ABY UNIKNĄĆ NIE-
BEZPIECZEŃSTWA UDUSZENIA,
TRZYMAĆ OPAKOWANIE PLASTIKO-
WE W MIEJSCU NIEDOSTĘPNYM DLA
NIEMOWLĄT I DZIECI.

OSTRZEŻENIA

- **OSTRZEŻENIE:** przed przystąpieniem do montażu należy sprawdzić, czy produkt oraz wszystkie jego elementy składowe nie uległy uszkodzeniu podczas transportu; jeśli zostały one uszkodzone, produkt nie powinien być używany i należy przechowywać go w miejscu niedostępnym dla dzieci.
- **OSTRZEŻENIE:** Nie pozostawiać dziecka bez opieki.
- **OSTRZEŻENIE:** Przed użytkowaniem, upewnić się, że wszystkie urządzenia blokujące zostały poprawnie zablokowane.
- **OSTRZEŻENIE:** Aby uniknąć obrażeń w czasie rozkładania i składania produktu, należy upewnić się, czy dziecko znajduje się w bezpiecznej odległości.
- **OSTRZEŻENIE:** Nie pozwalać dziecku bawić się tym produktem.
- **OSTRZEŻENIE:** Zawsze należy stosować systemy zabezpieczające.
- **OSTRZEŻENIE:** Produkt ten nie powinien być używany podczas

biegania lub jazdy na rolkach.

- Ten produkt jest przeznaczony dla dzieci od urodzenia aż do osiągnięcia wagi 15 kg, zgodnie z EN 1888:2012 i był testowany do wagi 22 kg zgodnie z protokołem testowym LSU 001 2014-11.
- Dla noworodków aż do szóstego miesiąca życia oparcie powinno być używane w pozycji całkowicie opuszczonej.
- Należy zawsze załączyć hamulec podczas umieszczania dziecka w wózku i wyjmowania go.
- Nie przeciążać koszyka. Maksymalny ciężar 3 kg.
- Zawieszanie i stawianie ciężkich przedmiotów na jakiegokolwiek części wózka zakłóca jego stabilność.
- Nie przewozić jednocześnie kilkor-ga dzieci.
- Nie montować na wózku akcesoriów, części zamiennych oraz elementów, które nie zostały dostarczone lub zatwierdzone przez producenta.
- Użycie pasa krocznego oraz pasów bezpieczeństwa jest niezbędne, aby zapewnić bezpieczeństwo dziecka. Należy zawsze stosować jednocześnie zarówno pasy zabezpieczające jak i pas kroczyzny.
- Podczas czynności związanych z rozkładaniem i składaniem spacerówki należy upewnić się, czy dziecko znajduje się w odpowiedniej odległości.
- Nie pozostawiać nigdy wózka na pochyłej powierzchni jeśli siedzi w nim dziecko, nawet wówczas, gdy zostały załączone hamulce.
- Nie używać wózka na schodach,

ani na schodach ruchomych: istnieje ryzyko nagłej utraty kontroli nad wózkiem.

- Kiedy nie jest używany, wózek powinien być przechowywany w miejscu niedostępnym dla dzieci.
- Produkt ten powinien być używany tylko i wyłącznie przez osobę dorosłą.
- Produkt powinien być montowany tylko przez dorosłą osobę.
- Nie dopuszczać, aby inne dzieci bawiły się bez opieki w pobliżu wózka lub wspinały się na niego.
- Upewnić się, czy użytkownicy wózka znają dokładny sposób jego działania.
- Jeżeli pasy bezpieczeństwa zostały uprzednio zdjęte (np. do czyszczenia), upewnić się, czy pasy są poprawnie zamontowane sprawdzając punkty zaczepu. Pasy muszą być ponownie wyregulowane. Aby upewnić się, czy pasy są prawidłowo zamocowane (na tylnej części siedziska), po włożeniu dziecka i zabezpieczenia go pasami, należy pociągnąć energicznie za końcówkę pasów.
- Należy używać hamulca podczas każdego postoju.
- Aby uniknąć ryzyka uduszenia, nie dawać dziecku, ani nie pozostawiać w jego pobliżu przedmiotów ze sznurkami.
- Uważać wchodząc na stopień lub chodnik oraz schodząc z nich.
- Jeśli wózek stał przez dłuższy czas na słońcu, przed posadzeniem w nim dziecka należy poczekać, aż się ochłodzi. Długotrwałe działanie promieni słonecznych może spowodować zmiany koloru materiałów i tkanin.
- Nie używać produktu jeśli jakikol-

wiek jego element został uszkodzony, wyrwany lub zgubiony.

- Unikać kontaktu wózka ze słoną wodą, aby zapobiec powstawaniu rdzy.
- Nie używać wózka na plaży.

RADY ZWIĄZANE Z CZYSZCZENIEM I KONSERWACJĄ

Produkt ten wymaga okresowej konserwacji. Czyszczenie i konserwacja muszą być dokonywane wyłącznie przez dorosłą osobę.

CZYSZCZENIE

Obicie wózka można zdjąć (Patrz paragraf "Zdejmowanie obicia"). Elementy z tkaniny czyścić zgodnie z zaleceniami podanymi na wszywce. Poniżej podano symbole sposobu prania oraz ich znaczenie:



Prać ręcznie w zimnej wodzie



Nie używać wybielaczy



Nie suszyć mechanicznie



Nie prasować



Nie czyścić chemicznie

Co jakiś czas czyścić plastikowe części przy pomocy wilgotnej szmatki. Po ewentualnym zetknięciu z wodą, wysuszyć metalowe części, aby zapobiec powstawaniu rdzy.

KONSERWACJA

W razie konieczności smarować ruchome części suchym olejem silikonowym. Kontrolować okresowo stan zużycia kół oraz czyścić je z kurzu i piasku. Aby uniknąć ewentualnego tarcia i zapewnić prawidłowe funkcjonowanie wózka należy czyścić z kurzu, brudu i piasku wszystkie plastikowe części, które przesuwają się po jego metalowej ramie. Przechowywać wózek w suchym miejscu.

OGÓLNE INSTRUKCJE

MONTAŻ PRZEDNICH KÓŁ

1. Przystąpić do montażu przedniego koła wsuwając go w odpowiedni sworzeń, aż będzie słyszalne kliknięcie oznaczające zablokowanie (rys. 1). Powtórzyć tę czynność, aby zamontować drugie koło.

OSTRZEŻENIE: Przed przystąpieniem do użytkowania należy upewnić się, czy koła zostały prawidłowo zamocowane.

ROZKŁADANIE WÓZKA

OSTRZEŻENIE: wykonując tę czynność należy upewnić się, czy Wasze dziecko i ewentualne inne dzieci znajdują się w odpowiedniej odległości.

Upewnić się, czy w trakcie wykonywania tej czynności ruchome elementy wózka nie stykają się z częściami ciała dziecka.

2. Odblokować zaczep zabezpieczający i popchnąć przednią część wózka do przodu (rys. 2).

3. Docisnąć stopą do dołu tylny krzyżak (rys. 3).

OSTRZEŻENIE: przed przystąpieniem do użytkowania

wózka spacerowego należy upewnić się, czy został zabezpieczony w pozycji rozłożonej, sprawdzając prawidłowe zablokowanie tylnego krzyżaka.

UŻYCIE PASÓW ZABEZPIECZAJĄCYCH

Wózek wyposażony jest w system zabezpieczający z pięcioma punktami zaczepienia, składający się z dwóch pasów naramiennych, dwóch otworów regulacyjnych, pasa biodrowego oraz pasa kroczonego ze sprzączką.

Jeżeli pasy bezpieczeństwa były uprzednio zdjęte (np. dla czyszczenia), należy skontrolować punkty zaczepowe i upewnić się, czy pasy są poprawnie zamontowane. Pasy muszą być ponownie wyregulowane.

OSTRZEŻENIE: używając wózka dla dzieci w wieku od urodzenia do około szóstego miesiąca życia, należy stosować pasy naramienne po uprzednim przeciągnięciu ich przez dwa otwory regulacyjne.

4. Wyregulować wysokość pasów naramiennych przekładając je – jeśli to konieczne – przez otwór regulacyjny, jak pokazano na rysunku 4. Po umieszczeniu dziecka w wózku, zapiąć mu pasy przekładając najpierw dwie pary widełek przez otwór w pasach naramiennych (rys. 4A i 4B), a następnie wkładając je do sprzączki pasa kroczonego (rys. 4C); wyregulować długość pasów tak, aby przylegały one do ramion i ciała dziecka. Aby odpiąć pas biodrowy, należy wcisnąć i pociągnąć boczne widełki.

OSTRZEŻENIE: w celu zagwarantowania bezpieczeństwa Waszemu dziecku, należy zawsze używać pasów bezpieczeństwa.

REGULACJA OPARCIA

Oparcie można ustawić w 5 pozycjach.

5. Zamocować dwie materiałowe osłony na tylnych rurkach ramy zapinając dwa zatrzaski, jak pokazano na rysunku 5.

6. Wcisnąc przycisk na oparciu wózka można wyregulować jego stopień nachylenia; zwalniając przycisk, oparcie zablokuje się w najbliższej pozycji (rys. 6).

7. Aby unieść oparcie i ustawić je w wybranej pozycji, wystarczy popchnąć je do góry (rys. 7).

OSTRZEŻENIE: kiedy dziecko siedzi w wózku, czynności te mogą być utrudnione.

REGULACJA PODNÓŻKA

Aby zapewnić dziecku większy komfort, podnóżek wózka spacerowego może być ustawiony w dwóch pozycjach.

8. Aby wyregulować pozycję podnóżka, obracać do góry 2 boczne dźwignie, aż do uzyskania poziomej pozycji zablokowania (rys. 8).

9. Aby ponownie ustawić podnóżek w pozycji początkowej nacisnąć boczne przyciski (rys. 9).

OSTRZEŻENIE: podnóżek nie przytrzymuje dziecka.

TYLNE HAMULCE

Tylne kółka wyposażone są w sprzężone hamulce, które pozwalają zadziałać jednocześnie na obie pary tylnych kół przy użyciu tylko jednego pedału.

10. Aby zahamować wózek, należy wcisnąć do dołu jedną z dwóch dźwigni znajdujących się pośrodku każdego zespołu tylnych kółek, jak pokazano na rysunku 10.

11. Aby odblokować system hamulcowy, wystarczy wcisnąć do góry jedną z dwóch dźwigni znajdujących się pośrodku każdego zespołu tylnych kółek, jak pokazano na rysunku 11.

OSTRZEŻENIE: Używać hamulca przy każdym postoju. Nie pozostawiać nigdy wózka na pochyłej powierzchni jeśli siedzi w nim dziecko nawet wówczas, kiedy hamulec postojowy jest załączony.

OSTRZEŻENIE: Po wciśnięciu dźwigniki hamulcowej upewnić się, czy hamulce zostały prawidłowo sprzężone na obu tylnych zespołach kół.

PRZEDNIE KÓŁKA OBROTOWE

Wózek jest wyposażony w przednie koła w systemie obrotowym/zablokowanym. Zaleca się użycie zablokowanych kółek na szczególnie wyboistym terenie. Obracające się koła polecane są w celu zwiększenia zwrotności wózka na normalnych powierzchniach.

12. Aby umożliwić swobodny obrót kół, należy unieść przednią dźwignikę, jak pokazano na rysunku 12. Aby zablokować przednie kółka, należy wcisnąć dźwignikę stopą do dołu. Niezależnie od pozycji, w której znajduje się koło, zablokuje się ono w prostej pozycji.

OSTRZEŻENIE: Obydwa kółka powinny być zawsze jednocześnie zablokowane lub odblokowane.

BUDKA LATO / ZIMA

13. Aby zamocować budkę, należy zaczepić zaczepy z tworzywa sztucznego w punktach pokazanych na rysunku 13A. Aby zakończyć montaż budki do siedziska zaczepić tylną jej część za tył oparcia wózka za pomocą odpowiednich zapięć (rys. 13B).

OSTRZEŻENIE: Budka powinna być zamocowana po obu stronach wózka. Sprawdzić, czy została ona prawidłowo zablokowana.

14. Otworzyć budkę w sposób pokazany na rysunku 14A. Złożyć budkę pociągając do siebie jej przednią część, jak pokazano na rysunku 14B.

15. Budka może być przekształcona w letnią osłonę przeciwsłoneczną. Tylną osłonę można zdjąć odsuwając zamek i odpinając zapięcia z tyłu oparcia (rys. 15).

16. Budkę można rozłożyć w trzech różnych konfiguracjach. Pierwsza konfiguracja zapewnia standardową ochronę (Rys. 16A). Dla większej ochrony należy wyjąć dodatkową część tkaniny znajdującą się w przedniej części budki (Rys. 16B). I w końcu, aby uzyskać pełną ochronę, należy rozsunąć zamek znajdujący się na budce i rozłożyć pozostałą część z tkaniny (Rys. 16C).

SKŁADANIE WÓZKA

OSTRZEŻENIE: wykonując tę czynność należy upewnić się, czy Wasze dziecko i ewentualne inne dzieci znajdują się w odpowiedniej odległości. Upewnić się, czy w trakcie wykonywania tej czynności ruchome elementy wózka nie stykają się z częściami ciała dziecka. Przed przystąpieniem do składania, należy upewnić się również, czy koszyk jest pusty.

17. Aby złożyć wózek, pociągnąć do góry tylny krzyżak (rys. 17A) i odblokować stopą pedał na prawym boku wózka (Patrz rysunek 17B).

18. Aby zakończyć składanie, popchnąć do przodu rączki (rys. 18).

19. Po zakończeniu składania, boczny zaczep zablokuje automatycznie wózek w złożonej pozycji (Patrz rys. 19), co uniemożliwi jego przypadkowe rozłożenie.

ZDEJMOWANIE OBICIA

Obicie wózka może być całkowicie zdjęte.



20. Aby zdjąć materiałowe obicie, unieść podnóżek (rys. 20A). Następnie odpiąć sprzączki (rys. 20B), napy znajdujące się na siedzisku (rys. 20C) oraz rzepy umieszczone wokół dolnej części rurki ramy oparcia (rys. 20D); zsunąć obicie zwracając uwagę na punkty przesuwowe pasów zabezpieczających.
21. Odpiąć zatrzaski na tylnych rurkach ramy wózka, jak pokazano na rysunku 21A; odpiąć zatrzask A i wysunąć dwa zaczepy B i C umieszczone pod materiałową osłoną na boku wózka (rys. 21B). Na koniec, zsunąć obicie z oparcia pociągając je do góry. Aby założyć obicie na wózek należy wykonać opisane czynności w odwrotnej kolejności.

OSTRZEŻENIE: regularnie kontrolować napięcie pasa, który znajduje się pod siedziskiem (rys. 20B). Jeżeli pas poluzował się, należy go pociągnąć.

AKCESORIA

OSTRZEŻENIE: Opisane poniżej akcesoria przewidziane są tylko na niektórych wersjach produktu. Proszę uważnie przeczytać instrukcję dotyczącą akcesoriów przewidzianych dla zakupionej przez Was konfiguracji.

WIELOFUNKCYJNY KOSZYK

Spacerówka może być wyposażona w wielofunkcyjny koszyk.

22. Zamocować koszyk przekładając przednie otwory przez odpowiednie wsparcia A. Zamocować rzepy wokół rurek ramy B; na końcu przełożyć tylne taśmy wokół rurek C i zapiąć napy (rys. 22).

OSŁONA PRZECIWDZESZCZOWA

Wózek może być wyposażony w osłonę przeciwdeszczową.

23. Aby zamocować osłonę przeciwdeszczową, należy przeciągnąć tasemki wokół rurek wózka, w punktach wskazanych na rysunku 23 i zapiąć rzepy z tyłu osłony. Po zakończeniu użytkowania osłony należy wysuszyć ją na wolnym powietrzu (jeśli się zmoczyła) przed złożeniem jej i przechowywaniem.

OSTRZEŻENIE: osłona przeciwdeszczowa nie może być używana na wózku bez zamontowanej budki lub daszka przeciwsłonecznego, ponieważ mogłoby to spowodować uduszenie dziecka. Osłona przeciwdeszczowa nie może być używana na spacerówce bez zamontowanej budki lub daszka przeciwsłonecznego; mogłoby to spowodować uduszenie dziecka.

CIEPŁY ŚPIWÓR

Niektóre wersje mogą być wyposażone w ciepły śpiwór, idealny w zimnych klimatach.

24. Ciepły śpiwór posiada otwory, które umożliwiają przełożenie i użycie pasów zabezpieczających podczas używania śpiwora (rys. 24).
25. Umieścić ciepły śpiwór jak pokazano na rysunku 25, zapinając zatrzaski we wskazanych punktach.

OSTRZEŻENIE: ciepły śpiwór powinien być zawsze używany przekładając pasy zabezpieczające przez stosowne otwory.

OSTRZEŻENIE: Sprawdzać temperaturę w miejscu, w którym przebywa dziecko. Nie przykrywać zbyt mocno dziecko

OKRYCIE NA NÓŻKI

26. Śpiwór może być przekształcony w normalne okrycie na nóżki, odsuwając suwak i odczepiając dolną część od

polara (rys. 26).

27. Aby zacześcić okrycie na nóżki należy zapiąć zatrzaski, przeciągając tasemki wokół rurek ramy wózka we wskazanych punktach (rys. 27).

BARIERKA ZABEZPIECZAJĄCA

28. Aby zdjąć barierkę zabezpieczającą, nacisnąć dwa przyciski znajdujące się z boku tej barierki (rys. 28) i pociągnąć barierkę do siebie. Otwierać tylko jedną stronę barierki, aby ułatwić włożenie dziecka do wózka.

29. Aby zacześcić barierkę na konstrukcji wózka, umieścić dwa końce w tworzywa sztucznego barierki w odpowiednich wspornikach, jak przedstawiono na (rys. 29).

OSTRZEŻENIE: Należy zawsze zabezpieczać dziecko pasami bezpieczeństwa. Barierka NIE jest urządzeniem podtrzymującym dziecko.

OSTRZEŻENIE: nie należy używać barierki do podnoszenia produktu.

UCHWYT DO PRZENOSZENIA

30. Aby ułatwić transport złożonego wózka, wózek posiada wygodny uchwyt transportowy (rys. 30).

ZESTAW KOMFORT

Wózek może posiadać Zestaw Komfort, który składa się z dwóch miękkich osłonek na szelki i pasa kroczonego.

31. Wsunąć pasy naramienne na szelki, jak pokazano na rysunku 31A i przeciągnąć pas kroczonego przez odpowiedni otwór (rys. 31B).

WAŻNA ADNOTACJA: rysunki oraz zalecenia przytoczone w niniejszej instrukcji odnoszą się do omawianej wersji produktu; niektóre opisane tu elementy składowe oraz niektóre funkcje mogą różnić się w zależności od zakupionej wersji.

GWARANCJA

Produkt jest objęty gwarancją w zakresie wszystkich wad, które dotyczą niezgodności z umową w normalnych warunkach użytkowania odpowiadających wymaganiom przewidzianym w instrukcji użytkowania.

Gwarancja nie będzie miała natomiast zastosowania w przypadku uszkodzeń powstałych w wyniku niewłaściwego użytkowania, zużycia lub przypadkowych zdarzeń.

Odnośnie czasu trwania gwarancji obejmującej wady dotyczące niezgodności z umową należy odnieść się do przepisów prawa krajowego, jakie mają zastosowanie w kraju zakupu, jeśli dotyczy.



ΕΛ ΟΔΗΓΙΕΣ ΧΡΗΣΗΣ

ΣΗΜΑΝΤΙΚΗ ΕΙΔΟΠΟΙΗΣΗ ΠΡΟΣΟΧΗ! ΦΥΛΑΞΤΕ ΤΙΣ ΟΔΗΓΙΕΣ ΓΙΑ ΜΕΛΛΟΝΤΙΚΗ ΧΡΗΣΗ.

ΠΡΟΣΟΧΗ: ΠΡΙΝ ΤΗΝ ΧΡΗΣΗ ΑΦΑΙΡΕΣΤΕ ΚΑΙ ΠΕΤΑΞΤΕ ΤΥΧΟΝ ΠΛΑΣΤΙΚΕΣ ΣΑΚΟΥΛΕΣ ΚΑΙ ΟΛΑ ΤΑ ΣΤΟΙΧΕΙΑ ΣΥΣΚΕΥΑΣΙΑΣ ΤΟΥ ΠΡΟΪΟΝΤΟΣ Η ΚΡΑΤΗΣΤΕ ΤΑ ΜΑΚΡΙΑ ΑΠΟ ΤΑ ΠΑΙΔΙΑ.

ΠΡΟΕΙΔΟΠΟΙΗΣΕΙΣ

- **ΠΡΟΣΟΧΗ:** Βεβαιωθείτε πριν τη συναρμολόγηση ότι το προϊόν και όλα του τα στοιχεία δεν παρουσιάζουν τυχόν ζημιές που οφείλονται στη μεταφορά. Στην περίπτωση αυτή το προϊόν δεν πρέπει να χρησιμοποιείται και πρέπει να φυλάσσεται μακριά από τα παιδιά.
- **ΠΡΟΣΟΧΗ:** μην αφήνετε ποτέ το παιδί σας χωρίς επίβλεψη.
- **ΠΡΟΣΟΧΗ:** Πριν χρησιμοποιήσετε το προϊόν, βεβαιωθείτε ότι όλοι οι μηχανισμοί ασφάλισής του έχουν συνδεθεί.
- **ΠΡΟΣΟΧΗ:** Για να αποφύγετε τυχόν τραυματισμούς κατά το άνοιγμα και το κλείσιμο του προϊόντος, βεβαιωθείτε ότι το παιδί βρίσκεται σε απόσταση από το προϊόν.
- **ΠΡΟΣΟΧΗ:** Μην αφήνετε το παιδί σας να παίζει με αυτό το προϊόν.
- **ΠΡΟΣΟΧΗ:** χρησιμοποιείτε πάντα τα συστήματα συγκράτησης.
- **ΠΡΟΣΟΧΗ:** Το καρτσάκι δεν πρέπει να χρησιμοποιείται τρέχοντας ή κάνοντας πατίνια.
- Αυτό το προϊόν είναι κατάλληλο για χρήση με παιδιά από την γέννηση έως τα 15 kg σύμφωνα με το πρό-

τυπο EN 1888:2012 και έχει δοκιμαστεί έως τα 22 kg σύμφωνα με το πρωτόκολλο δοκιμής LSU 001 2014-11.

- Όταν το προϊόν χρησιμοποιούν παιδιά ηλικίας μέχρι 6 μηνών, η πλάτη θα πρέπει να είναι πάντα στην οριζόντια θέση.
- Ενεργοποιείτε πάντα τα φρένα κάθε φορά που ανεβάζετε ή κατεβάζετε το παιδί.
- Μην υπερφορτώνετε το καλαθάκι. Μέγιστο βάρος 3 κιλά.
- Κάθε βάρος τοποθετημένο στις λαβές ή/και στη πλάτη ή/και στις πλευρές του καρτσιού, μπορεί να επηρεάσει τη σταθερότητά του.
- Μην μεταφέρετε πάνω από ένα παιδί κάθε φορά.
- Μην εφαρμόζετε στο καρότσι περιπάτου εξαρτήματα, ανταλλακτικά ή στοιχεία που δεν προμηθεύονται ή εγκρίνονται από τον κατασκευαστή.
- Η χρήση του διαχωριστικού και των ζωνών ασφαλείας είναι απαραίτητα για την ασφάλεια του παιδιού σας. Χρησιμοποιείτε πάντα τις ζώνες ασφαλείας ταυτόχρονα με το διαχωριστικό για τα ποδαράκια του παιδιού.
- Κατά τη διάρκεια των ενεργειών ρύθμισης, βεβαιωθείτε ότι τα κινητά τμήματα του καρτσιού δεν έρχονται σε επαφή με το σώμα του παιδιού.
- Μην αφήνετε ποτέ το καρτσάκι σε μία επικλινή επιφάνεια, με το παιδί μέσα, ακόμα και όταν το φρένο είναι ενεργοποιημένο.
- Μη χρησιμοποιείτε το καρτσάκι σε σκάλες ή κυλιόμενες σκάλες. Μπορεί να χάσετε ξαφνικά τον έλεγχο.



- Το καρτσάκι περιπάτου, όταν δεν χρησιμοποιείται, πρέπει να φυλάσσεται μακριά από τα παιδιά.
- Αυτό το προϊόν πρέπει να χρησιμοποιείται με την επίβλεψη ενός ενήλικα.
- Το προϊόν πρέπει να συναρμολογείται αποκλειστικά από έναν ενήλικα.
- Μην επιτρέπετε σε άλλα παιδιά να παίζουν κοντά στο καρτσάκι περιπάτου χωρίς επίβλεψη ή να σκαρφαλώνουν πάνω σε αυτό.
- Βεβαιωθείτε ότι όσοι χρησιμοποιούν το καρτότσι περιπάτου γνωρίζουν ακριβώς τη λειτουργία του.
- Μετά την αφαίρεση των ζωνών ασφαλείας (π.χ. για το πλύσιμο), βεβαιωθείτε ότι οι ζώνες έχουν επανασυνδεθεί σωστά με τη χρήση των σημείων σύνδεσης. Οι ζώνες πρέπει να ρυθμιστούν ξανά. Για να βεβαιωθείτε ότι οι ζώνες έχουν συνδεθεί σωστά (στην πίσω επιφάνεια του καθίσματος), αφού βάλετε και σταθεροποιήσετε το παιδί, τραβήξτε δυνατά τα άκρα των ζωνών.
- Χρησιμοποιείτε το φρένο κάθε φορά που σταματάτε.
- Για να αποφύγετε τον κίνδυνο πνιγμού μη δίνετε στο παιδί ή μην τοποθετείτε κοντά του αντικείμενα με κορδόνια.
- Προσέχετε όταν ανεβαίνετε ή κατεβαίνετε ένα σκαλοπάτι ή το πεζοδρόμιο.
- Αν αφήσετε το καρτότσι περιπάτου εκτεθειμένο στον ήλιο για πολύ χρόνο, περιμένετε να κρυώσει πριν τοποθετήσετε το παιδί πάνω σε αυτό. Η παρατεταμένη έκθεση στον ήλιο μπορεί να προκαλέσει αλλαγές στο χρώμα των υφασμάτων και των υλικών.
- Μην χρησιμοποιήσετε το προϊόν,

αν ορισμένα τμήματα είναι σπασμένα, σχισμένα ή απουσιάζουν.

- Αποφεύγετε την επαφή του καρτσιού με θαλασσινό νερό για να μην σκουριάσει.
- Μην χρησιμοποιείτε το καρτσάκι περιπάτου στην παραλία.

ΣΥΜΒΟΥΛΕΣ ΓΙΑ ΤΟΝ ΚΑΘΑΡΙΣΜΟ ΚΑΙ ΤΗ ΣΥΝΤΗΡΗΣΗ

Αυτό το προϊόν χρειάζεται περιοδική συντήρηση. Οι ενέργειες καθαρισμού και συντήρησης πρέπει να πραγματοποιούνται μόνο από έναν ενήλικα.

ΚΑΘΑΡΙΣΜΟΣ

Η επένδυση του καρτσιού αφαιρείται (συμβουλευτείτε την παράγραφο «Αφαίρεση της επένδυσης»). Για τον καθαρισμό των υφασμάτων τμημάτων, συμβουλευτείτε την ετικέτα πλυσίματος. Στη συνέχεια αναγράφονται τα σύμβολα για το πλύσιμο με τη σχετική επεξήγηση:



Πλένετε στο χέρι με κρύο νερό



Μην χρησιμοποιείτε χλωρίνη



Μην στεγνώνετε στο στεγνωτήρα



Μην το σιδερώνετε



Μην κάνετε στεγνό καθάρισμα

Καθαρίζετε κατά διαστήματα τα πλαστικά τμήματα με ένα υγρό πανάκι. Στεγνώνετε τα μεταλλικά τμήματα, μετά από τυχόν επαφή με νερό, για να αποφύγετε τη δημιουργία σκουριάς.

ΣΥΝΤΗΡΗΣΗ

Λιπαίνετε τα κινητά τμήματα, σε περίπτωση ανάγκης με ξηρό λάδι ολικόνης. Ελέγχετε τακτικά την κατάσταση φθοράς των τροχών και κρατήστε τους καθαρούς από σκόνη και άμμο. Βεβαιωθείτε ότι όλα τα πλαστικά τμήματα κατά μήκος των μεταλλικών σωλήνων δεν παρουσιάζουν ίχνη σκόνης, βρωμιάς ή άμμου για να αποφύγετε την τριβή που μπορεί να επηρεάσει τη σωστή λειτουργία του καρτσιού. Φυλάξτε το καρτσάκι περιπάτου σε στεγνό χώρο.

ΓΕΝΙΚΕΣ ΟΔΗΓΙΕΣ

ΤΟΠΟΘΕΤΗΣΗ ΤΩΝ ΜΠΡΟΣΤΙΝΩΝ ΤΡΟΧΩΝ

1. Προχωρήστε στη συναρμολόγηση του μπροστινού τροχού εισάγοντάς τον στον ειδικό πείρο, έως ότου ακούσετε το κλικ μπλοκαρίσματος (εικ. 1). Επαναλάβετε αυτήν την ενέργεια και για τον άλλο τροχό.

ΠΡΟΣΟΧΗ: Βεβαιωθείτε ότι οι τροχοί έχουν τοποθετηθεί και στερεωθεί σωστά, πριν από τη χρήση.

ΠΩΣ ΘΑ ΑΝΟΙΞΕΤΕ ΤΟ ΚΑΡΤΣΑΚΙ ΠΕΡΙΠΑΤΟΥ

ΠΡΟΣΟΧΗ: Όταν ανοίγετε το καρτότσι, βεβαιωθείτε ότι το παιδί σας ή τυχόν άλλα παιδιά βρίσκονται σε ασφαλή απόσταση.

Βεβαιωθείτε ότι εκείνη τη στιγμή τα κινητά τμήματα του





καροτσιού δεν έρχονται σε επαφή με το σώμα του παιδιού.
 2. Ανοίξτε το κλιπ κλεισίματος και στρώστε το μπροστινό τμήμα του καροτσιού περιπάτου προς τα εμπρός (εικ. 2).
 3. Πιέστε με το πόδι την οπίσθια μπάρα προς τα κάτω (εικ. 3).
ΠΡΟΣΟΧΗ: Πριν από τη χρήση βεβαιωθείτε ότι το καροτσάκι περιπάτου έχει ασφαλίσει στην ανοικτή θέση, ελέγχοντας ότι η οπίσθια μπάρα έχει μπλοκάρει.

ΧΡΗΣΗ ΤΩΝ ΖΩΝΩΝ ΑΣΦΑΛΕΙΑΣ

Το καροτσάκι διαθέτει ζώνες ασφαλείας πέντε σημείων που αποτελούνται από δύο λωρίδες για τους ώμους, δύο σχισμές ρύθμισης, μία ζώνη για τη μέση και ένα διαχωριστικό για τα πόδια με αγκράφα.

Μετά την αφαίρεση των ζωνών ασφαλείας (π.χ. για το πλύσιμο), βεβαιωθείτε ότι οι ζώνες έχουν επανασυνδεθεί σωστά με τη χρήση των σημείων σύνδεσης. Οι ζώνες πρέπει να ρυθμιστούν ξανά.

ΠΡΟΣΟΧΗ: Για τη χρήση με παιδιά από τη γέννηση μέχρι 6 μηνών περίπου πρέπει να χρησιμοποιείτε τις βάτες των ώμων περνώντας τις προηγουμένως από τις δύο σχισμές ρύθμισης.

4. Ρυθμίστε το ύψος των λωρίδων των ώμων περνώντας τις, αν χρειάζεται, στη σχισμή ρύθμισης όπως υποδεικνύεται στο σχέδιο 4. Αφού τοποθετήσετε το παιδί στο καροτσάκι περιπάτου, δέστε τις ζώνες περνώντας πρώτα τις δύο προεξοχές στις σχισμές των λωρίδων των ώμων (εικ. 4A και 4B) και στη συνέχεια εισάγοντάς τις στην αγκράφα του διαχωριστικού των ποδιών (εικ. 4C). Ρυθμίστε το ύψος των ζωνών έτσι ώστε να εφαρμόζουν στους ώμους και στο σώμα του παιδιού. Για να λύσετε τη ζώνη της μέσης, πιέστε και τραβήξτε τις πλάγιες προεξοχές.

ΠΡΟΣΟΧΗ: Για την απόλυτη ασφάλεια του παιδιού σας είναι απαραίτητο να χρησιμοποιείτε τις ζώνες ασφαλείας, όση ώρα το παιδί κάθεται μέσα στο καροτσάκι περιπάτου.

ΡΥΘΜΙΣΗ ΤΗΣ ΠΛΑΤΗΣ

Η πλάτη ρυθμίζεται σε 5 θέσεις.

5. Στερεώστε τα δύο υφασμάτινα τμήματα στους πίσω σωλήνες με τα αυτόματα κουμπιά όπως υποδεικνύεται στο σχέδιο 5.

6. Πιέζοντας το πλήκτρο στην πλάτη του καροτσιού, μπορείτε να ρυθμίσετε την κλίση. Αφήνοντας το πλήκτρο η πλάτη μπλοκάρει στην πιο κοντινή θέση (εικ. 6).

7. Για να ανεβάσετε την πλάτη αρκεί να την πιέσετε προς τα επάνω (εικ. 7).

ΠΡΟΣΟΧΗ: Με το βάρος του παιδιού οι ενέργειες αυτές μπορεί να είναι δυσκολότερες.

ΡΥΘΜΙΣΗ ΤΟΥ ΣΤΗΡΙΓΜΑΤΟΣ ΤΩΝ ΠΟΔΙΩΝ

Για μεγαλύτερη άνεση του παιδιού, το στήριγμα ποδιών του καροτσιού μπορεί να ρυθμιστεί σε 2 θέσεις.

8. Για να ρυθμίσετε τη θέση του στήριγματος ποδιών, περιστρέψτε προς τα επάνω τους 2 πλευρικούς λεβιέδες έως ότου φτάσει σε οριζόντια θέση εμπλοκής (εικ. 8).

9. Για να επαναφέρετε το στήριγμα ποδιών στην αρχική θέση πατήστε τα πλευρικά κουμπιά (εικ. 9).

ΠΡΟΣΟΧΗ: το στήριγμα για τα πόδια δεν προορίζεται για τη συγκράτηση του παιδιού.

ΟΠΙΣΘΙΑ ΦΡΕΝΑ

Οι πίσω ρόδες διαθέτουν διπλά φρένα που σας επιτρέπουν να ενεργήσετε ταυτόχρονα και στους δύο πίσω τροχούς πιέζοντας μόνο ένα πεντάλ.

10. Για να φρενάρете το καροτσάκι περιπάτου, πιέστε προς τα κάτω έναν από τους δύο μοχλούς που βρίσκονται στο κέντρο των οπίσθιων τροχών όπως υποδεικνύεται στο σχέδιο 10.

11. Για να ξεμπλοκάρете το φρένο, ανεβάστε επάνω έναν από τους δύο μοχλούς που βρίσκονται στο κέντρο των οπίσθιων τροχών όπως φαίνεται στο σχέδιο 11.

ΠΡΟΣΟΧΗ: Χρησιμοποιείτε πάντα το φρένο όταν το καρότσι είναι σταματημένο. Μην αφήνετε ποτέ το καροτσάκι σε μία επικλινή επιφάνεια, με το παιδί μέσα, ακόμα και όταν το φρένο είναι ενεργοποιημένο.

ΠΡΟΣΟΧΗ: Αφού ενεργοποιήσετε το μοχλό του φρένου βεβαιωθείτε ότι τα φρένα έχουν εισαχθεί σωστά και στους δύο πίσω τροχούς.

ΕΜΠΡΟΣΘΙΟΙ ΠΕΡΙΣΤΡΕΦΟΜΕΝΟΙ ΤΡΟΧΟΙ

Οι εμπρόσθιοι τροχοί του καροτσιού περιπάτου είναι περιστρεφόμενοι. Σε ανώμαλο έδαφος συνιστάται η χρήση των μπλοκαρισμένων τροχών. Οι περιστρεφόμενοι τροχοί εξασφαλίζουν καλύτερο χειρισμό του καροτσιού σε ομαλό έδαφος.

12. Για να γυρίζουν οι τροχοί ελεύθερα ανεβάστε τον μπροστινό μοχλό όπως υποδεικνύεται στο σχέδιο 12. Για να μπλοκάρете τις ρόδες τοποθετήστε το μοχλό στην χαμηλή θέση. Ανεξάρτητα από τη θέση που βρίσκεται η ρόδα θα μπλοκάρει στην ευθεία κατεύθυνση.

ΠΡΟΣΟΧΗ: Και οι δύο ρόδες πρέπει να είναι πάντα ταυτόχρονα μπλοκαρισμένες ή ελεύθερες.

ΚΑΛΟΚΑΙΡΙΝΗ/ΧΕΙΜΕΡΙΝΗ ΚΟΥΚΟΥΛΑ

13. Για να στερεώσετε την κουκούλα, περάστε τα πλαστικά κλιπ σε αντιστοιχία με τις ειδικές θέσεις που υποδεικνύονται στην εικόνα 13A. Για να ολοκληρωθεί η τοποθέτηση της κουκούλας στο κάθισμα, συνδέστε το πίσω τμήμα της κουκούλας στην πίσω πλευρά της πλάτης του καροτσιού με τα ειδικά κουμπιά (εικ. 13B).

ΠΡΟΣΟΧΗ: Η κουκούλα πρέπει να στερεωθεί και στις δύο πλευρές του καροτσιού περιπάτου. Βεβαιωθείτε ότι η κουκούλα έχει μπλοκάρει σωστά.

14. Ανοίξτε την κουκούλα όπως υποδεικνύεται στην εικόνα 14A. Κλείστε την κουκούλα τραβώντας προς την πλευρά σας το μπροστινό τμήμα, όπως φαίνεται στην εικόνα 14B.

15. Η κουκούλα μπορεί να μετατραπεί σε καλοκαιρινή τέντα. Το πίσω τμήμα αφαιρείται ανοίγοντας το φερμουάρ και τα κουμπιά στην πίσω πλευρά της πλάτης (εικ. 15).

16. Η κουκούλα μπορεί να επεκταθεί σε τρεις διαφορετικές διαμορφώσεις. Η αρχική διαμόρφωση εξασφαλίζει την τυπική προστασία (Εικ. 16A). Για μεγαλύτερη προστασία, βγάλτε το κομμάτι υφάσματος που υπάρχει στη μπροστινή πλευρά της κουκούλας (Εικ. 16B). Τέλος, για πλήρη προστασία, ανοίξτε το φερμουάρ που υπάρχει στην κουκούλα και βγάλτε το υπόλοιπο υφασμάτινο κομμάτι (Εικ.16C).

ΚΛΕΙΣΙΜΟ ΤΟΥ ΚΑΡΟΤΣΙΟΥ

ΠΡΟΣΟΧΗ: Όταν ανοίγετε το καρότσι, βεβαιωθείτε ότι το παιδί σας ή τυχόν άλλα παιδιά βρίσκονται σε ασφαλή απόσταση. Βεβαιωθείτε ότι εκείνη τη στιγμή τα κινητά τμήματα του καροτσιού δεν έρχονται σε επαφή με το σώμα του παιδιού. Πριν το κλείσιμο βεβαιωθείτε ότι το καλάθι για τα μικροαντικείμενα είναι άδειο και η κουκούλα κλειστή.

17. Για να κλείσετε το καρότσι, τραβήξτε προς τα επάνω την οπίσθια μπάρα (εικ. 17A) και ξεμπλοκάρете με το πόδι το πετάλι στη δεξιά πλευρά του καροτσιού (βλ. σχέδιο 17B).





18. Για να ολοκληρώσετε το κλείσιμο, σπρώξτε τις λαβές προς τα εμπρός (εικ. 18).
19. Μόλις ολοκληρωθεί το κλείσιμο, το κλιπ στο πλάι θα μπλοκάρει αυτόματα το καρότσι στην κλειστή θέση (βλ. σχέδιο 19), έτσι ώστε να μην ανοίξει κατά λάθος.

ΑΦΑΙΡΕΣΗ ΤΗΣ ΕΠΕΝΔΥΣΗΣ

Η επένδυση του καροτσιού αφαιρείται εντελώς.

20. Για να αφαιρέσετε το ύφασμα, σηκώστε το στήριγμα για τα πόδια (εικ. 20Α). Στη συνέχεια συνδέστε τις αγκράφες (εικ. 20B), τα αυτόματα κουμπιά, που υπάρχουν στο κάθισμα (εικ. 20C) και τα βέλκρο που υπάρχουν γύρω από την κάτω πλευρά του σωλήνα της πλάτης (εικ. 20D). Βγάλτε το ύφασμα προεχόντας κατά το πέρασμα των ζωνών ασφαλείας.
21. Ανοίξτε τα αυτόματα κουμπιά στους πίσω σωλήνες του καροτσιού όπως υποδεικνύεται στο σχέδιο 21Α. Ανοίξτε το αυτόματο κουμπί Α και βάλτε τα δύο κλιπ Β και C που βρίσκονται κάτω από το ύφασμα στο πλάι του καροτσιού (εικ. 21B). Τέλος βγάλτε την επένδυση από την πλάτη κρατώντας την προς επάνω. Για να τοποθετήσετε την επένδυση στο καροτσάκι περιπάτου, εκτελέστε τις ενέργειες που περιγράφονται πιο πάνω αντίστροφα.

ΠΡΟΣΟΧΗ: Να ελέγχετε τακτικά το τέντωμα του ιμάντα που βρίσκεται κάτω από το κάθισμα (εικ. 20B).

Αν ο ιμάντας είναι χαλαρός, πρέπει να τον τραβήξετε.

ΑΞΕΣΟΥΑΡ

ΠΡΟΣΟΧΗ: Τα αξεσουάρ που περιγράφονται στη συνέχεια μπορεί να μην υπάρχουν σε ορισμένες εκδοχές του προϊόντος. Διαβάστε προσεκτικά τις σχετικές με τα αξεσουάρ οδηγίες που υπάρχουν στην εκδοχή που εσείς αγοράσατε.

ΚΑΛΑΘΑΚΙ ΠΟΛΛΑΠΛΩΝ ΧΡΗΣΕΩΝ

Το καροτσάκι μπορεί να διαθέτει καλάθακι για μικροαντικείμενα.

22. Στερεώστε το καλάθακι περνώντας τις μπροστινές σχισμές ρυθμισής μέσα από τα ειδικά υποστηρίγματα Α. Στερεώστε τα βέλκρο γύρω από τους σωλήνες Β. Τέλος, περάστε τις πίσω ταινίες γύρω από τους σωλήνες C και συνδέστε τα αυτόματα κουμπιά (εικ. 22).

ΑΔΙΑΒΡΟΧΟ ΚΑΛΥΜΜΑ

Το καρότσι μπορεί να διαθέτει αδιάβροχο κάλυμμα.

23. Για να εφαρμόσετε το αδιάβροχο κάλυμμα, περάστε τα λουράκια γύρω από τους σωλήνες του καροτσιού περιπάτου στις θέσεις που υποδεικνύονται στην εικόνα 23 και κλείστε τα βέλκρο στην πίσω πλευρά του αδιάβροχου καλύμματος.

Στο τέλος της χρήσης (αν έχει βραχεί) αφήστε το κάλυμμα να στεγνώσει σε ανοιχτό χώρο πριν το διπλώσετε και το φυλάξετε.

ΠΡΟΣΟΧΗ: Το αδιάβροχο κάλυμμα δεν μπορεί να χρησιμοποιηθεί στο καροτσάκι χωρίς την κουκούλα ή την αντηλιακή τέντα, γιατί μπορεί να προκαλέσει ασφυξία στο παιδί. Το αδιάβροχο κάλυμμα δεν μπορεί να χρησιμοποιηθεί στο καρότσι χωρίς την κουκούλα ή την αντηλιακή τέντα, γιατί μπορεί να προκαλέσει ασφυξία στο παιδί.

ΖΕΣΤΟΣ ΣΑΚΟΣ

Ορισμένες εκδοχές μπορεί να διαθέτουν ζεστό σάκο.

24. Ο ζεστός σάκος διαθέτει σχισμές για το πέρασμα των ζωνών ασφαλείας όταν χρησιμοποιείται (εικ. 24).
25. Τοποθετήστε το ζεστό σάκο όπως υποδεικνύεται στο

σχέδιο 25, κλείνοντας τα αυτόματα κουμπιά στις υποδεικνυόμενες θέσεις.

ΠΡΟΣΟΧΗ: Όταν χρησιμοποιείτε το ζεστό σάκο βεβαιωθείτε ότι οι ζώνες ασφαλείας έχουν περάσει μέσα από τις ειδικές σχισμές.

ΠΡΟΣΟΧΗ: Ελέγξτε τη θερμοκρασία στην περιοχή που είναι τοποθετημένο το παιδί. Μην καλύπτετε υπερβολικά το παιδί

ΠΟΔΟΣΑΚΟΣ

26. Ο ζεστός σάκος μετατρέπεται σε ποδόσακο ανοίγοντας το φερμουάρ και αφαιρώντας το κάτω τμήμα από fleece (εικ. 26).

27. Για να εφαρμόσετε τον ποδόσακο, στερεώστε τα κλιπ περνώντας τα λάστιχα γύρω από τους σωλήνες του καροτσιού περιπάτου στις υποδεικνυόμενες θέσεις (εικ. 27).

ΜΠΑΡΑ ΠΡΟΣΤΑΣΙΑΣ

28. Για να βγάλετε τη μπάρα προστασίας, πιέστε τα δύο πλήκτρα στο πλάι του ίδιου του βραχίονα (εικ. 28) και τραβήξτε τη μπάρα προς το μέρος σας. Ανοίξτε μία μόνο πλευρά της για να διευκολύνετε την τοποθέτηση του παιδιού στο καρότσι.

29. Για να συνδέσετε τη μπάρα στο πλαίσιο, τοποθετήστε τα δύο πλαστικά άκρα της μπάρας στα ειδικά υποστηρίγματα, όπως υποδεικνύεται στην (εικ. 29).

ΠΡΟΣΟΧΗ: Να δένετε πάντα το παιδί με τις ζώνες ασφαλείας. Η μπάρα ΔΕΝ είναι μηχανισμός συγκράτησης του παιδιού.

ΠΡΟΣΟΧΗ: Η μπάρα δεν πρέπει να χρησιμοποιείται για την ανύψωση του καροτσιού.

ΛΑΒΗ ΓΙΑ ΜΕΤΑΦΟΡΑ

30. Για να διευκολυνθεί η μεταφορά του καροτσιού περιπάτου, το καροτσάκι διαθέτει μια βολική χειρολαβή μεταφοράς (εικ. 30).

KIT COMFORT

Το καροτσάκι περιπάτου μπορεί να εφοδιαστεί με ένα Kit Comfort που περιλαμβάνει 2 βάτες και ένα διαχωριστικό ποδιών.

31. Τοποθετήστε τις βάτες στις τιράντες, όπως υποδεικνύεται στην εικόνα 31 και περάστε το διαχωριστικό ποδιών από το ειδικό άνοιγμα (εικ. 31 Β).

ΣΗΜΑΝΤΙΚΗ ΣΗΜΕΙΩΣΗ: Οι εικόνες και οι οδηγίες που περιέχονται σε αυτές τις οδηγίες χρήσης αναφέρονται σε μία εκδοχή του καροτσιού. Ορισμένα στοιχεία και ορισμένες λειτουργίες που περιγράφονται μπορεί να ποικίλλουν ανάλογα με την έκδοση που εσείς αγοράσατε

ΕΓΓΥΗΣΗ

Το προϊόν είναι εγγυημένο για κάθε παράλειψη συμμόρφωσης υπό κανονικές συνθήκες χρήσης όπως προβλέπεται από τις οδηγίες χρήσης.

Συνεπώς, η εγγύηση δεν θα ισχύει, αν οι ζημιές οφείλονται σε ακατάλληλη χρήση, φθορά ή τυχαία γεγονότα.

Για τη διάρκεια της εγγύησης σχετικά με παραλείψεις συμμόρφωσης, ανατρέξτε στις ειδικές διατάξεις των εθνικών κανονισμών που ισχύουν στη χώρα αγοράς, εφόσον προβλέπονται.



TR TALİMATLAR

ÖNEMLİ UYARI ÖNEMLİ – BU KULLANIM KILAVUZUNU İLERİDE BAŞVURMAK ÜZERE SAKLAYINIZ.

UYARI: KULLANMAYA BAŞLAMADAN ÖNCE ÜRÜNÜN TÜM PLASTİK POŞETLERİ VE AMBALAJ MALZEMELERİNİ ÇIKARIP ATINIZ VE BUNLARI ÇOCUKLARIN ULAŞAMAYACAKLARI YERLERDE SAKLAYINIZ.

UYARILAR

- **UYARI:** montajdan önce, ürünün ve ürünü oluşturan parçaların nakliye esnasında hasar görmemiş olduklarını kontrol ediniz. Herhangi bir parça hasarlanırsa, kullanmayınız ve çocukların erişiminden uzak tutunuz.
- **UYARI:** Çocuğunuzu asla gözetimsiz bırakmayınız.
- **UYARI:** Kullanımdan önce tüm kilitleme cihazlarının bağlandığına emin olunuz.
- **UYARI:** Yaralanmalardan kaçınmak için, bu ürünü açarken ve katlarken, çocuğunuzun uzak durmasını sağlayınız.
- **UYARI:** Çocuğunuzun bu ürünle oynamasına izin vermeyiniz.
- **UYARI:** Daima bağlama sistemini kullanınız.
- **UYARI:** Bu ürün koşmak veya paten kaymak için uygun değildir.
- EN 1888:2012 uyarınca bu ürün, doğumdan 15 kg'a kadar tavsiye edilir ve LSU 001 2014-11 test protokolüne uygun olarak 22 kg'a kadar test edilmiştir.

- Doğumdan 6 aya kadar olan çocuklar için, sırtlığın tamamen yatırılmış konumda kullanılması tavsiye edilir.
- Çocuğu koyarken ve alırken, park etme cihazı daima etkinleştirilmiş olacaktır.
- Eşya saklama sepetine aşırı ağırlık yüklemeyiniz. Maksimum ağırlık 3 kg'dır.
- Tutma sapına ve/veya sırtlığa ve/veya aracın yan taraflarına takılan her ağırlık, aracın dengesini etkileyecektir.
- Aynı anda birden fazla çocuk taşımayınız.
- Üretici / distribütör tarafından verilmemiş veya onaylanmamış aksesuarları, değiştirme parçalarını veya herhangi bir bileşeni kullanmayınız.
- Çocuğunuzun emniyetini garantilemek için, bacak arası kemerinin ve emniyet kemerinin kullanılması gereklidir. Emniyet kemerini daima bacak arası kemeri ile birlikte kullanınız.
- Bu işlemler sırasında, pusetin hareketli parçalarının çocuğunuza temas etmemesini sağlayınız.
- Frenler etkin olsa dahi, içerisinde çocuk varken puseti asla eğimli yüzeylerde bırakmayınız.
- Puseti kesinlikle merdiven veya yürüyen merdivenlerde kullanmayınız: aniden kontrolünü kaybedebilirsiniz.
- Puset kullanılmadığında, çocukların erişemeyeceği yerlerde tutulmalıdır.
- Bu ürün sadece bir yetişkin tarafından kullanılmalıdır.
- Ürün bir yetişkin tarafından monte edilmelidir.

- Başka çocukların pusetin yakınlarında başıboş oynamasına veya üstüne çıkmasına izin vermemelisiniz.
- Puseti kullanan kişinin, pusetin en güvenli şekilde nasıl kullanıldığını bildiğinden emin olunuz.
- Emniyet kemeri (ör. yıkama amacıyla) çıkarıldıktan sonra, kemerin sabitleme noktaları kullanılarak doğru şekilde yeniden monte edildiğinden emin olunuz. Emniyet kemeri yeniden ayarlanmalıdır. Emniyet kemerlerinin doğru olarak takıldığından emin olmak için (koltuğun arka yüzeyine); çocuğu içeri koyunuz, kemerleri bağlayınız ve ardından kemerlerin ucunu sağlamca çekiniz.
- Puset durdurulduğunda daima frenleri kullanınız.
- Her türlü boğulma riskinden kaçınmak için, kordonlu veya ipli cisimleri kesinlikle çocuklara vermeyiniz veya onların erişebileceği yerlerde bırakmayınız.
- Basamak veya kaldırımdan inip çıkarken dikkat ediniz.
- Puset uzun süre güneş ışığında bırakılmış ise, çocuğu pusete yerleştirmeden önce soğumasını bekleyiniz. Uzun süre doğrudan güneş ışığına maruz kalması, malzeme ve kumaş renginin solmasına neden olabilir.
- Bir parçanın kopuk, bozuk veya eksik olması durumunda ürünü kullanmayınız.
- Pusetin tuzlu suyla temas etmesini engelleyiniz. Pas oluşumuna neden olabilir.
- Puseti plajda kullanmayınız.

TEMİZLİK VE BAKIM ÖNERİLERİ

Bu ürünün bakımı düzenli aralıklarla yapılmalıdır. Temizlik ve bakım işlemleri sadece yetişkinler tarafından yapılmalıdır.

TEMİZLİK

Kılıf çıkarılabilmektedir (lütfen, "Kumaş Kılıf Nasıl Çıkarılır"

kısına başvurunuz). Kumaş kısımların temizlenmesi için yıkama etiketindeki bilgilere uyunuz. Yıkama sembolleri ve anlamları aşağıdadır:



Soğuk suda elde yıkayınız.



Çamaşır suyu kullanmayınız.



Makinede kurutmayınız.



Ütülemeyiniz.



Kuru temizlemeye vermeyiniz.

Plastik kısımları yumuşak, nemli bir bezle düzenli olarak siliniz. Katlanabilir yatağın suyla temas etmesi halinde, pas oluşumunu önlemek için metal kısımları daima kurulayınız.

BAKIM

Yalnızca gerektiğinde, hareketli kısımları az miktarda silikon bazlı yağlayıcı uygulayarak yağlayınız. Tekerleklerin aşınma durumunu düzenli olarak kontrol ediniz, toz ve kumdan temizleyiniz. Pusetin doğru bir şekilde çalışmasını engelleyebilecek sürtünmelerden kaçınmak için, hareket eden tüm plastik kısımlar ile metal çerçevenin toz, kir ve kumdan temizlenmiş olmasına dikkat ediniz. Puseti kuru bir yerde saklayınız.

GENEL BİLGİLER

ÖN TEKERLEKLER NASIL MONTE EDİLİR

1. Ön tekerleği, yerine doğru olarak kilitletiğini belirten bir klik sesi duyuncaya kadar, uygun mafsala geçirerek monte ediniz (şek. 1). Bu işlemi diğer tekerlekte tekrarlayınız.

UYARI: Kullanımdan önce, tüm tekerleklerin doğru olarak kilitletiğinden emin olunuz.

PusetİN AçILMASI

UYARI: Puseti açarken, çocuğunuzun veya diğer çocukların güvenli bir mesafede olmasına dikkat ediniz.

Bu işlemler esnasında pusetin hareketli kısımlarının çocuğunuza temas etmemesine dikkat ediniz

2. Kilitleme cihazını serbest bırakınız ve pusetin ön kısmını ileriye doğru itiniz (şek. 2).

3. Arka birincil kilitleme mekanizmasını, ayağınızla aşağıya doğru itiniz (şek. 3).

UYARI: Kullanımdan önce, arka kilitleme mekanizmasının etkin biçimde kilitletiğini kontrol ederek, pusetin açık konumda kilitletiğinden emin olunuz.

EMNİYET KEMERİ NASIL KULLANILIR

Bu puset; iki omuz kemeri, iki ayarlama deliği, bir bel kemeri ve tokalı bir bacak arası kemerinden oluşan, beş noktadan bağlanan bir emniyet kemerine sahiptir.

Emniyet kemeri (ör. yıkama amacıyla) çıkarıldıktan sonra, kemerin sabitleme noktaları kullanılarak doğru şekilde yeniden monte edildiğinden emin olunuz. Emniyet kemeri yeniden ayarlanmalıdır.

UYARI: 6 yaşa kadar olan çocukları taşırken; omuz kemerleri, 2 ayarlama yuvasından geçirilmelidir.

4. Gerekirse, şek. 4'te gösterildiği gibi, omuz kemerlerini ayarlama deliği içerisine geçirecek, omuz kemerlerinin yüksekliğini ayarlayınız. Çocuğunuzu pusete oturtuktan sonra, öncelikle iki çatalı omuz kemerlerinde bulunan deliğe geçirecek (şek. 4A ve 4B) ve ardından bacak arası



kemerinin tokasına takarak (şek. 4C) emniyet kemerini bağlayınız. Çocuğun omuzlarına ve vücuduna düzgünce uymasını sağlayarak, kemerlerin uzunluğunu ayarlayınız. Bel kemerini açmak için, yan çatalara bastırınız ve çekiniz.

UYARI: Çocuk, emniyet kemerini her zaman takıyor olmalıdır. Çocuğunuzun güvenliğini sağlamak için, emniyet kemerini daima kullanmak gerekmektedir.

SIRTLIK NASIL AYARLANIR

Sırtlık 5 pozisyonda ayarlanabilir.

5. İki kumaş paneli, Şek. 5'te gösterildiği gibi iki çitçitle sabitleyerek arka borulara takınız.

6. Sırtlığın eğimini ayarlamak için, sırtlıkta bulunan düğmeye basınız. Sırtlığı, en yakın konumda kilitlemek için düğmeyi serbest bırakınız (Şek. 6).

7. Sırtlığı istenen konuma yükseltmek için, yalnızca yukarıya itiniz (Şek. 7).

UYARI: Çocuğun ağırlığı, bu işlemleri zorlaştırabilir.

AYAK UCU NASIL AYARLANIR

Çocuğunuzun daha fazla konforu için, pusetin ayak ucu 2 konumda ayarlanabilmektedir.

8. Ayak ucunun konumunu ayarlamak için; yatay kilitleme pozisyonuna ulaşıncaya kadar iki yanal kolu yukarıya çeviriniz (şek. 8).

9. Başlangıç konumuna geri dönmek için, yanal düğmelere basınız (şek. 9).

UYARI: Ayak dayama parçasının çocuğu yerinde tutma işlevi yoktur.

ARKA FRENLER

Arka tekerlekler; yalnızca tek bir pedal kullanılarak iki arka tekerlek birimine aynı anda uygulanabilen, bağlantılı frenlere sahiptir.

10. Frenleri uygulamak için; şek. 10'da gösterildiği gibi, arka tekerlek birimlerinin merkezinde bulunan iki koldan birini aşağıya doğru itiniz.

11. Frenleme sistemini kilidini çözmek için; şek. 11'de gösterildiği gibi, arka tekerlek birimlerinin merkezinde bulunan iki koldan birini yukarıya doğru itiniz.

UYARI: Puset durdurulduğunda daima frenleri uygulayınız. Park frenleri etkinleştirilmiş olsa dahi, çocuk içindeyken puseti kesinlikle eğimli bir yüzey üzerinde bırakmayınız.

UYARI: Fren kolunu çalıştırdıktan sonra, frenlerin arka tekerlek birimlerinin her ikisinde de düzgünce etkinleştirilmiş olduğundan emin olunuz.

DÖNEBİLEN ÖN TEKERLEKLER

Puset, döner/sabit ön tekerlere sahiptir. Özellikle değişkenlik gösteren yüzeylerde, tekerleklerin sabit modda kullanılması tavsiye edilir. Normal bir yol yüzeyi üzerinde; pusetin kontrolünü artırmak amacıyla, tekerleklerin döner modda kullanımı önerilir.

12. Ön tekerlekleri döner modda kullanmak için; şek. 12'de gösterildiği gibi, ön kolu ayağınızla yukarıya doğru itiniz. Ön tekerlekleri sabit modda kullanmak için, kolu ayakla indiriniz. Tekerlek, önceki konumundan bağımsız olarak düz konumda kilitlenecektir.

UYARI: Her iki tekerlek de daima, aynı anda kilitli veya kilidi açılmış halde olmalıdır.

YAZLIK/KIŞLIK TENTE

13. Tenteyi takmak için; şek. 13A'da gösterildiği gibi, plastik

klipsi uygun konumlara sabitleyiniz. Tentenin koltuğa takılması tamamlamak için; tentenin arka kısmını, ilgili düğmeleri kullanarak puset sırtlığının arkasına sabitleyiniz (şek 13B).

UYARI: Tente, pusetin her iki tarafına da sabitlenmelidir. Tentenin düzgün bir şekilde yerine sabitlendiğinden emin olunuz.

14. Şek. 14 A'da gösterildiği gibi tenteyi açınız. Şek. 14B'de gösterildiği gibi, ön kısmı kendinize doğru çekerek tenteyi kapatınız.

15. Tente, yazlık güneşlik haline gelebilir. Sırtlığın arka kısmındaki fermuar ve düğmeler açılarak, arka panel çıkarılabilir (şek. 15).

16. Tente üç farklı düzende açılabilir. Başlangıç düzeni standart koruma sağlar (Şek. 16A). Ekstra koruma için, tentenin ön ucunda bulunan parçaların çocuğunuza temas etmemesine dikkat ediniz Puseti kapatmadan önce, eşya taşıma sepetinin boş olduğundan emin olunuz.

PUSETİN KATLANMASI

UYARI: Puseti açarken, çocuğunuzun veya diğer çocukların güvenli bir mesafede olmasına dikkat ediniz. Bu işlemler sırasında pusetin hareketli parçalarının çocuğunuza temas etmemesine dikkat ediniz Puseti kapatmadan önce, eşya taşıma sepetinin boş olduğundan emin olunuz.

17. Puseti kapatmak için; arka kilitleme mekanizmasını yukarıya doğru çekiniz (şek. 17A) ve pusetin sağ tarafından bulunan pedali ayağınızla serbest bırakınız (bkz. şek. 17B).

18. Puseti tamamen kapatmak için, tutma saplarını öne doğru itiniz (şek. 18).

19. Puset kapatıldığında; pusetin yan tarafında bulunan kilitleme cihazı otomatik olarak puseti kapalı konumda kilitleyerek (bkz. şek. 19), pusetin herhangi bir şekilde yanlışlıkla açılmasını önleyecektir.

KUMAŞ KILIF NASIL ÇIKARTILIR

Pusetin kumaş kılıfı çıkartılabilmektedir.

20. Kumaş kılıfı çıkartmak için, ayak ucunu yükseltiniz (şek. 20A). Ardından tokayı (şek. 20B), koltuktaki çitçitleri (şek. 20C) ve sırtlık barının alt kısmı çevresindeki cırt-cırtlı bantları (şek. 20D) açınız; emniyet kemerini uygun delik içeresinden geçirmeye dikkat ederek, kumaş kılıfı çıkartınız.

21. Şek. 21A'da gösterildiği gibi, pusetin arka borularında bulunan çitçitleri açınız. Çitçit A'yi açınız ve pusetin yan tarafındaki kumaş panelin altında yer alan iki kanca B ile C'yi çıkarınız (şek. 21B). Son olarak, kumaş kılıfı yukarı yönde çekerek sırtlıktan çıkarınız. Kaplamayı tekrar takmak için, yukarıdaki adımları tersi sırada takip ediniz.

UYARI: Koltuğun altındaki kemerin gergin olduğunu düzenli olarak kontrol ediniz (şek. 20B).

Kayıp gevşekse, gerdiriniz.

AKSESUARLAR

UYARI: Aşağıda açıklanan aksesuarlar, bu ürünün bazı sürümleri için mevcut olmayabilir. Lütfen, satın aldığınız model için mevcut olan aksesuarlara ilişkin talimatları dikkatle okuyunuz.

EŞYA TAŞIMA SEPETİ

Puset, bir eşya taşıma sepeti ile birlikte verilebilir.

22. Destek A yoluyla ön yuvalardan geçirerek, sepeti sabitleyiniz. Cırt-cırtlı bantları boru B'nin çevresine bağlayınız; Ardından arka kemerleri boru C'nin çevresinden geçiri-



niz ve çıkıtları kapatınız (şek. 22).

YAĞMURLUK

Puset, bir yağmurluk ile birlikte verilebilir.

23. Yağmurluğu takmak için; kayışları, şek. 23'te gösterilen konumlarda pusetin boruları çevresinden geçiriniz ve cırt-cırtlı bandı, yağmurluğun arkasına bağlayınız.

Kullanım sonrasında, yağmurluk ıslak ise; katlayıp kaldırmadan önce yağmurluğu açık havada kurumaya bırakınız.

UYARI: Boğulma riskini önlemek üzere; puset eğer tente veya güneşlik ile donatılmamışsa, yağmurluğu kullanmayınız. Yağmurluk pusete takılı ise; puseti, içinde çocuk varken kesinlikle doğrudan güneş ışığına maruz bırakmayınız çünkü sıcaklık önemli ölçüde artacaktır.

YÜN Puset TULUMU

Bazı sürümler, soğuk havalar için ideal olan yün puset tulumuna sahiptir.

24. Yün puset tulumu, tulum kullanılırken emniyet kemerini geçirmenize olanak veren deliklere sahiptir (şek. 24).

25. Şek. 25'te gösterildiği gibi, çıkıtları belirtilen konumlarda sabitleyerek, yün tulumu takınız.

UYARI: Yün puset tulumunu daima, emniyet kemeri uygun delikler yoluyla takılmış olarak kullanınız.

UYARI: Çocuğunuzun bulunduğu yerin sıcaklığını kontrol ediniz. Çocuğunuzun üstünü aşırı derecede örtmeyiniz

BACAK ÖRTÜSÜ

26. Yün tulum; tulumdaki fermuar açılarak ve alt kısım çıkarılarak, bir bacak örtüsü olarak kullanılabilir (şek. 26).

27. Bacak örtüsünü takmak için; kemerleri şek. 27'de gösterilen konumlarda pusetin boruları çevresine bağlayarak, klipsi sabitleyiniz.

ÖN BAR

28. Ön barı çıkarmak için, ön barın yan tarafında bulunan iki düğmeye basınız (şek. 28) ve ön barı kendinize doğru çekiniz. Çocuğu pusete daha kolay oturtmak için, ön barın yalnızca bir tarafını açınız.

29. Ön barı yapıya tekrar takmak için, şek. 29'da gösterildiği gibi, ön barın iki plastik ucunu desteklere geçiriniz.

UYARI: Çocuğunuzu daima emniyet kemerleriyle bağlayınız. Bar, çocuğunuzu tutma amaçlı bir cihaz DEĞİLDİR.

UYARI: Ön bar, puseti yukarı kaldırmak için kullanılmamalıdır.

TAŞIMA SAPI

30. Kapalıyken pusetin taşınmasını kolaylaştırmak için; puset, uygun bir taşıma sapı sunar (şek. 30).

KONFOR KİTİ

Puset, 2 omuz yastığından ve bir bacak arası kemerinden oluşan Konfor Kiti ile birlikte verilebilir.

31. Yastıkları şek. 31A'da gösterildiği gibi kemerlerin üzerine takınız ve bacak arası kemerini, ilgili yuvaya geçiriniz (şek. 31B).

ÖNEMLİ NOT: Kitapçıkta verilen resimler ve talimatlar, eksiksiz puset modeliyle ilgilidir. Burada açıklanan bileşenlerden ve işlevlerden bazıları, satın alınan modele göre değişiklik gösterebilir.

GARANTİ

Ürün, kullanım talimatlarında belirtildiği üzere normal kul-

lanım koşullarındaki tüm uygunluk kusurlarına karşı garanti edilmiştir. Dolayısıyla, garanti; uygunsuz kullanım, eskime veya tesadüfi olayların neden olduğu hasarlar durumunda geçerli olmayacaktır.

Uygunluk kusurlarına ilişkin garanti süresi için, lütfen ürünün satın alındığı ülkede geçerli ulusal yasaların, varsa özel hükümlerine başvurunuz

RU ИНСТРУКЦИЯ ПО ЭКСПЛУАТАЦИИ

ВАЖНОЕ ПРЕДУПРЕЖДЕНИЕ **ВАЖНО – СОХРАНИТЕ ЭТУ ИН-** **СТРУКЦИЮ ДЛЯ БУДУЩЕГО ИСП-** **ПОЛЬЗОВАНИЯ.**

ВНИМАНИЕ: ПЕРЕД ИСПОЛЬЗОВАНИЕМ СНИМИТЕ И ВЫБРОСЬТЕ ИМЕЮЩИЕСЯ ПЛАСТИКОВЫЕ ПАКЕТЫ И ОСТАЛЬНЫЕ КОМПОНЕНТЫ УПАКОВКИ. В ЛЮБОМ СЛУЧАЕ, ХРАНИТЕ ИХ В НЕДОСТУПНОМ ДЛЯ ДЕТЕЙ МЕСТЕ.

ПРЕДУПРЕЖДЕНИЯ

- **ВНИМАНИЕ:** перед сборкой убедитесь, что изделие и все его компоненты не повреждены вследствие транспортировки. В противном случае, не пользуйтесь изделием и держите его вдали от детей.
- **ВНИМАНИЕ:** Никогда не оставляйте ребёнка без присмотра.
- **ВНИМАНИЕ:** Перед использованием проверьте исправность сцепления блокирующих механизмов.
- **ВНИМАНИЕ:** Во избежание травмирования во время раскладывания или складывания коляски следите за тем, чтобы ребёнок находился от неё на безопасном расстоянии.
- **ВНИМАНИЕ:** Не позволяйте ребёнку играть с этим изделием.
- **ВНИМАНИЕ:** Обязательно используйте ремни безопасности.
- **ВНИМАНИЕ:** Данное изделие не должно использоваться во время бега или катания на роликах.
- Данное изделие предназначено

для детей весом до 15 кг в соответствии с требованиями норматива EN 1888:2012 и протестировано для детей весом до 22 кг в соответствии с актом испытаний LSU 001 2014-11.

- Для новорожденных детей и детей возрастом до 6 месяцев коляска должна использоваться с полностью откинутой спинкой.
- Во время усаживания и извлечения ребёнка следует обязательно ставить коляску на тормоза.
- Не перегружайте корзину. Вес не должен превышать 3 кг.
- Любой вес, подвешенный на ручку, спинку или на боковые части коляски, может нарушить устойчивость коляски.
- Коляска предназначена для перевозки только одного ребенка.
- Не прикрепляйте к коляске дополнительные аксессуары, не заменяйте части и компоненты, если они не входят в комплект поставки или не одобрены изготовителем.
- Чтобы обеспечить безопасность Вашего ребёнка, необходимо всегда пристёгивать его ремнём безопасности и разделительным ремнём между ног. Ремни безопасности должны использоваться одновременно с разделительным ремнем для ног.
- При выполнении регулировки коляски следите, чтобы её подвижные части не касались ребёнка.
- Никогда не оставляйте прогулочную коляску с находящимся в ней ребёнком на наклонной поверхности, даже если вы поставили её на тормоза.
- Не пользуйтесь коляской на лест-

нице или на эскалаторе: есть вероятность упустить её.

- Если вы не пользуетесь коляской, храните ее в недоступном для детей месте.
- Изделием могут пользоваться только взрослые.
- Сборку коляски должны проводить только взрослые лица.
- Не позволяйте другим детям играть без присмотра рядом с прогулочной коляской или карабкаться на неё.
- Убедитесь в том, что пользователи коляски ознакомлены с её точным функционированием.
- После снятия ремней безопасности (например, для стирки) и повторной их установки следует убедиться, что они правильно закреплены во всех предусмотренных местах. Повторно установленные ремни требуют новой регулировки. Чтобы проверить правильное закрепление ремней (на задней поверхности сиденья), следует усадить ребёнка, пристегнуть его и затем сильно потянуть за конечную часть ремня.
- При каждой остановке обязательно ставьте коляску на тормоз.
- Во избежание опасности удушья не давайте ребёнку и не оставляйте возле него предметы со шнурами.
- Будьте осторожны на подъемах или спусках (ступени, тротуары и пр.).
- После длительного пребывания коляски на солнце дождитесь, чтобы она остыла, и только потом усаживайте в нее ребенка. Длительное нахождение под солнцем может изменить цвет мате-

риалов и тканей коляски.

- Запрещается использовать изделие с поврежденными, оторванными или недостающими частями.
- Избегайте воздействия на коляску солёной воды, которая может вызвать появление ржавчины.
- Не используйте коляску на пляже.

РЕКОМЕНДАЦИИ ПО ОЧИСТКЕ И УХОДУ

Данное изделие требует периодического ухода. Очистка и уход должны выполняться только взрослыми.

ОЧИСТКА

Обивка коляски является съёмной (см. параграф «Съёмные части изделия»). При очистке тканевых частей ориентируйтесь на этикетки. Ниже приведены условные обозначения по стирке и их расшифровка:



Стирать вручную в холодной воде



Не отбеливать



Не сушить в centrifуге



Не гладить



Не подвергать химической чистке

Пластмассовые части необходимо периодически очищать влажной тканью. Чтобы не образовалась ржавчина, необходимо высушивать металлические части в случае контакта с водой.

УХОД

При необходимости выполните смазку подвижных частей сухим силиконовым маслом. Периодически проверяйте колеса на износ, очищайте их от пыли и песка. Убедитесь в отсутствии пыли, грязи и песка на пластмассовых компонентах, которые перемещаются по металлическим трубам. Таким образом, можно избежать трения, которое отрицательно сказывается на правильной работе коляски. Храните коляску в сухом месте.

ОБЩИЕ ИНСТРУКЦИИ

МОНТАЖ ПЕРЕДНИХ КОЛЁС

1. Приступите к установке переднего колеса, вставив в него соответствующий штифт до защелкивания фиксатора (рис. 1). Выполните ту же самую операцию с другим колесом.

ВНИМАНИЕ: Перед использованием коляски убедитесь, что колёса закреплены правильно.

РАСКЛАДЫВАНИЕ КОЛЯСКИ

ВНИМАНИЕ: при выполнении этой операции следите за тем, чтобы Ваш ребёнок и другие дети находились на безопасном расстоянии.

Убедитесь, что при этом подвижные части детской прогулочной коляски не касаются тела ребенка.

2. Откройте затворный крючок и толкните вперёд переднюю часть прогулочной коляски (рис. 2).

3. Носком ноги нажмите вниз на заднюю крестовину (рис. 3).

ВНИМАНИЕ: перед использованием убедитесь, что коляска зафиксирована в разложенном положении, и что задняя крестовина действительно заблокирована.

ИСПОЛЬЗОВАНИЕ РЕМНЕЙ БЕЗОПАСНОСТИ

Ремень безопасности прогулочной коляски имеет пять точек крепления и состоит из двух наплечников, двух регулирующих петель, одного поясного ремня и одного разделительного ремня между ног с замком.

После снятия ремней безопасности (например, для стирки) и повторной их установки следует убедиться, что они правильно закреплены во всех предусмотренных местах. Повторно установленные ремни требуют новой регулировки.

ВНИМАНИЕ: при перевозке детей возрастом примерно до 6 месяцев необходимо использовать наплечники, пропустив их через две регулировочные петли.

4. Отрегулируйте наплечники по высоте, проведя их по мере необходимости через регулировочную петлю, как изображено на рисунке 4. Усадив ребёнка в коляску, пристегните ремни: сначала проведите две вилки в петлю наплечников (рис. 4А и 4В), а затем вставьте их в замок разделительного ремня между ног (рис. 4С); отрегулируйте длину ремней так, чтобы они прилегали к плечам и к телу ребенка. Чтобы расстегнуть поясной ремень, нажмите и потяните за боковые вилки.

ВНИМАНИЕ: для обеспечения безопасности вашего ребенка необходимо всегда использовать ремни безопасности.

РЕГУЛИРОВКА СПИНКИ

Спинка прогулочной коляски имеет 5 положений наклона.

5. С помощью двух кнопок закрепите две накладки из ткани на задних трубках, как изображено на рисунке 5.

6. Нажав на кнопку, которая находится на спинке прогулочной коляски, можно регулировать наклон спинки; при отпускании кнопки спинка будет зафиксирована в ближайшем положении (рис. 6).

7. Чтобы поднять спинку в желаемое положение, достаточно толкнуть её по направлению вверх (рис. 7).

ВНИМАНИЕ: с ребенком, находящимся в коляске, указанные операции могут быть затруднены.

РЕГУЛИРОВКА ОПОРЫ ДЛЯ НОГ

Опора для ног коляски может устанавливаться в 2 положениях, что обеспечивает больший комфорт ребенку.

8. Чтобы отрегулировать опору для ног в желаемое положение, следует повернуть вверх 2 боковых рычажка до достижения горизонтального положения блокировки (рис. 8).

9. Для того, чтобы вернуть опору для ног в начальное положение, следует нажать боковые кнопки (рис. 9).

ВНИМАНИЕ: опора для ног не обладает функцией удерживания ребенка.

ЗАДНИЕ ТОРМОЗА

Задние колёса прогулочной коляски оснащены спаренным тормозным устройством, которое позволяет воздействовать одновременно на обе группы задних колёс нажатием только на одну педаль.

10. Чтобы ввести тормоз, нажмите вниз на один из двух

рычагов, расположенных в центре задних групп колёс, как изображено на рис. 10.

11. Чтобы разблокировать тормозное устройство, толкните вверх один из двух рычагов, расположенных в центре задних групп колёс, как изображено на рисунке 11.

ВНИМАНИЕ: При остановке всегда используйте тормоз. Никогда не оставляйте коляску с ребёнком на наклонной поверхности, даже при задействованном тормозе.

ВНИМАНИЕ: задействовав рычаг тормоза, следует убедиться в том, что тормоза правильно сработали на обоих задних колесах.

ПЕРЕДНИЕ ПОВОРОТНЫЕ КОЛЁСА

Коляска оснащена передними поворотными/неподвижными колёсами. На неровных поверхностях (щебень, грунтовая дорога и т.д.) целесообразно использовать заблокированные колёса, гарантирующие нужную плавность движения. Поворотные колёса рекомендуются с целью увеличения маневренности коляски на нормальной дороге.

12. Чтобы колёса свободно вращались (были плавающими), толкните вверх передний рычаг, как изображено на рисунке 12. Чтобы заблокировать передние колёса, носком ноги опустите рычаг. Независимо от того, в каком положении находится колесо, оно фиксируется в прямом положении.

ВНИМАНИЕ: оба колёса должны всегда быть одновременно либо заблокированы, либо разблокированы.

КАПЮШОН “ЛЕТО/ЗИМА”

13. Чтобы прикрепить капюшон, закрепите пластмассовые клипсы в соответствующих местах, как указано на рисунке 13А. Для завершения установки капюшона на сиденье, пристегните заднюю часть капюшона к задней части спинки коляски, используя специальные кнопки (рис. 13В).

ВНИМАНИЕ: Закрепление капюшона должно проводиться по обеим сторонам коляски. Проверьте, что он надёжно зафиксирован.

14. Откройте капюшон в соответствии с указаниями рисунка 14А. Закройте капюшон, натягивая на себя переднюю часть, в соответствии с указаниями рисунка 14В.

15. Капюшон можно преобразовать в летний солнцезащитный тент. Заднюю часть капюшона можно снять путем воздействия на молнию и на кнопки на задней части спинки (рис. 15).

16. Капюшон может раскладываться в трёх различных конфигурациях. Первоначальная конфигурация обеспечивает стандартную защиту (Рис. 16А). Для дополнительной защиты нужно вытащить секцию из ткани в передней части капюшона (Рис. 16В). Наконец, для полной защиты нужно открыть молнию на капюшоне и вытянуть всю оставшуюся тканевую часть (Рис. 16С).

СКЛАДЫВАНИЕ КОЛЯСКИ

ВНИМАНИЕ: при выполнении этой операции следите за тем, чтобы Ваш ребёнок и другие дети находились на безопасном расстоянии. Убедитесь, что при этом подвижные части детской прогулочной коляски не касаются тела ребенка. Прежде чем сложить прогулочную коляску, проверьте также, чтобы в вещевой корзине ничего не находилось.

17. Чтобы сложить коляску, поднимите вверх заднюю крестовину (рис. 17А) и разблокируйте ногой педаль,



которая находится с правой стороны прогулочной коляски (см.рисунок 17В).

18. Чтобы завершить складывание прогулочной коляски, толкните вперед ручки (рис. 18).
19. По завершении складывания крючок, который находится на боковой части, автоматически заблокирует прогулочную коляску в сложенном виде (см.рис. 19). Это не позволит прогулочной коляске самопроизвольно раскрыться.

СНЯТЬ/НАДЕТЬ ЧЕХОЛ

Обивка коляски является съёмной.

20. Чтобы снять чехол, приподнимите опору для ног (рис. 20А). Затем расстегните замки (рис. 20В), кнопки, находящиеся на сиденье (рис. 20С), а также липучки, расположенные вокруг нижней части трубки спинки (рис. 20D); снимите чехол, следя за прохождением ремней безопасности.
21. Расстегните кнопки на задних трубках прогулочной коляски, как изображено на рисунке 21А; расстегните кнопку А и выньте два крючка В и С, которые находятся под накладкой из ткани на боковой стороне прогулочной коляски (рис. 21В). Затем снимите чехол со спинки, потянув его вверх. Для повторного одевания чехла коляски, выполните описанные выше операции в обратном порядке.

ВНИМАНИЕ: регулярно проверяйте натяжение ремня, находящегося под сиденьем (рис. 20В).

При ослаблении ремня, его следует натянуть.

АКСЕССУАРЫ

ВНИМАНИЕ: Нижеописанные аксессуары могут отсутствовать на некоторых вариантах этой модели. Внимательно ознакомьтесь с инструкциями, относящимися к имеющимся принадлежностям в приобретенной вами модификации.

МНОГОФУНКЦИОНАЛЬНАЯ ВЕЩЕВАЯ КОРЗИНКА

Прогулочная коляска может быть оснащена вещевой корзиной.

22. Закрепите корзину, пропуская передние петли через специальные опоры А. Закрепите липучки вокруг трубок В; затем пропустите задние ремни вокруг трубок С и пристегните кнопки (рис. 22).

ДОЖДЕВИК

Детская прогулочная коляска может оснащаться дождевиком.

23. Для того, чтобы прикрепить дождевик, оберните завязки вокруг трубчатых элементов прогулочной коляски в местах, показанных на рис. 23, и закрепите липучки с задней стороны дождевика.

После использования дождевик (если он мокрый) следует оставить сушиться на открытом воздухе, только после этого его можно складывать.

ВНИМАНИЕ: не следует использовать дождевик, если на прогулочной коляске нет тента или солнцезащитного капюшона - ребёнок может задохнуться. Во избежание перегрева никогда не оставляйте коляску с ребенком и установленным дождевиком на солнце.

ТЕРМОМЕШОК

В зависимости от варианта прогулочной коляски к ней может прилагаться тёплый мешок, идеальный для холодного времени года.

24. На тёплом мешке предусмотрены петли, в которые необходимо вставить ремни безопасности при использовании этого аксессуара (рис. 24).

25. Расположите тёплый мешок в соответствии с указаниями рисунка 25, пристегивая кнопки в указанных положениях.

ВНИМАНИЕ: Используйте тёплый мешок, обязательно пропустив ремни безопасности в специальные прорези.

ВНИМАНИЕ: Проверяйте температуру зоны нахождения ребенка. Не следует чрезмерно закрывать ребенка

ПОКРЫВАЛО ДЛЯ НОГ

26. Тёплый мешок можно превратить в покрывало для ног, для этого необходимо воздействовать на замок-молнию (рис. 26) и вынуть нижнюю часть из ткани пайл.

27. Чтобы закрепить этот аксессуар, застегните клипсы и проведите шнуры вокруг трубок прогулочной коляски в указанных местах (рис.27).

ПРОТИВОУДАРНЫЙ БАМПЕР

28. Чтобы извлечь противоударный бампер, нажмите на две кнопки с боковой стороны бампера (рис. 28) и потяните бампер на себя. Откройте одну сторону бампера, чтобы облегчить усаживание ребёнка в коляску.
29. Для прикрепления бампера к структуре, вставьте два пластиковых конца бампера в специальные опоры в соответствии с указаниями (рис. 29).

ВНИМАНИЕ: Всегда пристегивайте ребёнка ремнями безопасности. Бампер НЕ является устройством для удержания ребенка.

ВНИМАНИЕ: бампер не должен использоваться для поднятия изделия.

РУЧКА ДЛЯ ПЕРЕНОСКИ

30. Для упрощения переноски закрытой коляски, она оснащена удобной ручкой для переноски (рис. 30)

КОМПЛЕКТ «КОМФОРТ»

Коляска может быть оснащена комплектом «Комфорт», который включает 2 плечевых ремня и один паховый ремень.

31. Вставьте плечевые ремни в лямки, в соответствии с указаниями рисунка 31А, и пропустите разделительный ремень для ног через специальное отверстие (рис. 31В).

ВАЖНОЕ ПРИМЕЧАНИЕ: иллюстрации и инструкции, содержащиеся в данной брошюре, относятся к одной из модификаций детской прогулочной коляски; некоторые компоненты и функции, описанные здесь, могут отличаться от тех, которыми оснащена приобретенная вами модель.

ГАРАНТИЯ

Изделие гарантируется на отсутствие дефектов соответствия при нормальных условиях использования, согласно указаний инструкций по эксплуатации.

В любом случае, гарантия не будет действительна в случае ущерба, обусловленного несоответствующим использованием, изнашиванием или непредвиденными обстоятельствами.

В отношении длительности гарантии на дефекты соответствия см.специальные положения национальных стандартов, применяемых в стране приобретения изделия, когда они предусмотрены.





ІНСТРУКЦІЯ З ВИКОРИСТАННЯ

ЗВЕРНІТЬ УВАГУ ВАЖЛИВО – ЗБЕРІГАЙТЕ ЦІ ІН- СТРУКЦІЇ ДЛЯ ВИКОРИСТАННЯ В МАЙБУТНЬОМУ.

УВАГА: ПЕРЕД ВИКОРИСТАННЯМ ЗНІМІТЬ Й ВИКИНЬТЕ ВСІ НАЯВНІ ПЛАСТИКОВІ ПАКЕТИ І РЕШТУ КОМПОНЕНТІВ УПАКОВКИ. В БУДЬ-ЯКОМУ РАЗІ, ЗБЕРІГАЙТЕ ЇХ В НЕДОСТУПНОМУ ДЛЯ ДІТЕЙ МІСЦІ

ПОПЕРЕДЖЕННЯ

- **УВАГА:** Перед збиранням переконайтеся в тому, що виріб та всі його деталі не були пошкоджені при транспортуванні. У разі пошкодження не користуйтеся виробом і тримайте його в недоступному для дітей місці.
- **УВАГА:** Ніколи не залишайте дитину без нагляду.
- **УВАГА:** Перш ніж розпочати використання візка, слід переконатися, що всі механізми безпеки правильно задіяні.
- **УВАГА:** Щоб запобігти травмуванню дитини під час розкладання або складання візка, переконайтеся, що вона знаходиться на безпечній відстані.
- **УВАГА:** Не дозволяйте дітям гратися з цим виробом.
- **УВАГА:** Завжди використовуйте системи утримання дитини.
- **УВАГА:** Цей виріб не призначений для використання під час бігу або катання на роликах.

- Цей виріб призначений для дітей віком від народження до досягнення ваги 15 кг відповідно до стандарту EN 1888:2012. Він був випробуваний для ваги до 22 кг відповідно до протоколу випробувань LSU 001 2014-11.
- При перевезенні у візку дітей від народження і до 6 місяців спинка має перебувати в повністю відкинутому положенні.
- Кожного разу, коли необхідно вийняти дитину з візка або помістити її всередині, використовуйте гальма.
- Не перевантажуйте кошик. понад 3 кг.
- Будь-який вантаж, підвішений на ручки візка, його спинну або бокові частини, може порушити його стійкість.
- Не перевозьте за раз більше однієї дитини.
- Не використовуйте аксесуари візка, запасні частини або деталі, не поставлені або не схвалені виробником.
- Обов'язково використовуйте паховий ремінь і ремені безпеки, оскільки вони гарантують безпеку дитини. Завжди використовуйте ремені безпеки одночасно з паховим ременем.
- Здійснюючи регулювання візка, слідкуйте за тим, аби його рухомі частини не торкалися дитини.
- В жодному разі не залишайте візок з дитиною на похилій поверхні, навіть якщо задіяні гальма.
- Не користуйтеся візком на сходах або на ескалаторі: можлива втрата контролю.
- Тримайте прогулянковий візок

подали від дітей, коли Ви ним не користуєтесь.

- Цей виріб має використовувати виключно доросла особа.
- Збирати виріб повинна тільки доросла особа.
- Не дозволяйте іншим дітям гратися без нагляду поблизу візка або залазити на нього.
- Користувачі візка повинні добре знати принципи його роботи.
- Після зняття ременів безпеки (напр., для прання) і повторного їх монтажу переконайтеся, що вони встановлені правильно з закріпленням у передбачених місцях. Після цього ремені мають бути знову відрегульовані. Щоб переконатися у правильному закріпленні ременів безпеки (на задній верхній сидіння), необхідно усадити дитину, застігнути ремені і сильно потягнути за кінець ременю.
- Використовуйте гальмівний пристрій кожен раз, коли Ви зупиняєте візок.
- Щоб запобігти ризику удущення, не залишайте поруч з дитиною і не давайте їй речі, які мають тасьму або мотузки.
- Будьте вкрай уважними при підйомі або спуску з тротуару чи зі сходки.
- Після тривалого перебування візка на сонці дочекайтеся, доки він охолоне, і лише потім саджайте в нього дитину. Тривале перебування візка на сонці може спричинити знебарвлення його матеріалів та текстилю.
- Забороняється використовувати виріб з пошкодженими, відірва-

ними або відсутніми частинами.

- Уникайте контакту візка із солоною водою, щоб запобігти утворення іржі.
- Не використовуйте візок на пляжі.

РЕКОМЕНДАЦІЇ З ЧИЩЕННЯ ТА ДОГЛЯДУ

Цей виріб вимагає регулярного догляду. Операції з очищення та догляду мають виконуватися дорослою особою.

ЧИЩЕННЯ

Оббивка візка є знімною (див. відповідний параграф «Як зняти чохол»). Під час очищення поверхню з тканин слід дотримуватися інструкцій з етикетки. Нижче наведені символи прання з відповідними значеннями:



Прати вручну в холодній воді



Не відбілювати



Не сушити механічним способом



Не прасувати



Не піддавати хімічній чистці

Регулярно протирати пластмасові частини зволоженою серветкою. Після контакту з водою витирати насухо металеві частини, щоб запобігти утворенню іржі.

ДОГЛЯД

В разі необхідності змащуйте рухомі частини сухим силіконовим маслом. Регулярно перевіряйте стан зношення коліс і очищайте їх від пилу та піску. З метою уникнення тертя, яке може негативно вплинути на роботу візка, запобігайте накопиченню пилу, забруднень і піску на пластмасових частинах, які пересуваються по металевим трубчастим конструкціям. Зберігайте візок у сухому місці.

ЗАГАЛЬНІ ІНСТРУКЦІЇ

МОНТАЖ ПЕРЕДНІХ КОЛІС

1. Вставте переднє колесо на відповідний штифт, щоб почути клацання, яке свідчить про блокування (мал. 1). Виконайте ці ж дії з іншим колесом.

УВАГА: Перед початком використання переконайтеся, що колеса правильно зафіксовані.

РОЗКЛАДАННЯ ПРОГУЛЯНКОВОГО ВІЗКА

УВАГА: При виконанні цих дій переконайтеся, що Ваша дитина й інші діти перебувають на безпечній відстані від візка.

Стежте, щоб під час цих операцій рухомі частини прогулянкового візка не торкалися дитини.

2. Відкрийте запірний гачок і проштовхніть передню частину візка вперед (мал. 2).

3. Штовхніть ногою задню хрестовину вниз (мал. 3).

УВАГА: Перед початком використання переконайтеся, що візок розкладений і що задня хрестовина дійсно заблокована.



ВИКОРИСТАННЯ РЕМЕНІВ БЕЗПЕКИ

Ремінь безпеки прогулянкового візка має п'ять точок кріплення і складається з двох лямок, двох прорізів для регулювання, одного поясного ремня та одного розділового ремня для ніг з пряжкою.

Після зняття ременів безпеки (напр., для прання) і повторного їх монтажу переконайтеся, що вони встановлені правильно з закріпленням у передбачених місцях. Після цього ремені мають бути знову відрегульовані.

УВАГА: Якщо у візку перебуває дитина у віці приблизно до 6 місяців, необхідно використовувати лямки, попередньо провівши їх через два прорізи для регулювання.

4. Відрегулюйте висоту лямок, пропустивши їх у разі необхідності крізь проріз для регулювання, як показано на малюнку 4. Розташуйте дитину у візку, пристебніть ремені безпеки, пропустивши спочатку два зубці в прорізи на лямках (мал. 4А та 4В) і потім вставивши їх у пряжку розділового ремня для ніг (мал. 4С); відрегулюйте довжину ременів та, щоб вони прилягали до плечей і тулубу дитини. Щоб відстебнути поясний ремінь, натисніть на бічні зубці і потягніть за них.

УВАГА: Для гарантування безпеки власної дитини необхідно завжди використовувати ремені безпеки.

РЕГУЛЮВАННЯ СПИНКИ

Спинка візка може займати 5 положень.

5. Зафіксуйте дві тканинні накладки на задніх трубчастих конструкціях за допомогою кнопок, як показано на малюнку 5.

6. Натиснувши на кнопку, розташовану на спинці прогулянкового візка, можна відрегулювати її нахил; відпускаючи кнопку, спинка блокується у найближчій позиції (мал. 6).

7. Щоб підняти спинку у бажане положення, достатньо штовхнути її вгору (мал. 7).

УВАГА: Регулювання може бути дещо ускладнене, якщо у візку знаходиться дитина.

РЕГУЛЮВАННЯ ОПОРИ ДЛЯ НІГ

Для більшого комфорту дитини опора для ніг може займати 2 положення.

8. Щоб відрегулювати положення підставки для ніг, поверніть вгору 2 бічні важільця до блокування у горизонтальному положенні (мал. 8).

9. Щоб повернути підставку для ніг у початкове положення, натисніть бічні кнопки (мал. 9).

УВАГА: Підставка для ніг не використовується для утримання дитини.

ЗАДНІЙ ГАЛЬМОВИЙ ПРИСТРІЙ

Задні колеса прогулянкового візка оснащені спареним гальмовим пристроєм, який дозволяє впливати одночасно на обидві групи задніх коліс натисненням лише на одну педаль.

10. Щоб задіяти гальмо, натисніть вниз на один з двох важелів, розташованих у центрі на задній групі коліс, як зображено на малюнку 10.

11. Щоб розблокувати гальмовий пристрій, проштовхніть вгору один з двох важелів, розташованих у центрі на задній групі коліс, як зображено на малюнку 11.

УВАГА: Використовуйте гальмовий пристрій кожен раз, коли Ви зупиняєте візок. Ніколи не залишайте візок з дитиною на похилій поверхні, навіть при задіяному гальмі.

УВАГА: Після натиснення на важіль гальмового пристрою переконайтеся, що гальма правильно спрацювали на обох групах задніх коліс.

ПЕРЕДНІ ПОВОРОТНІ КОЛЕСА

Візок оснащений передніми колесами, які можна використовувати в поворотному або заблокованому стані. На нерівних поверхнях (щебінь, ґрунтова дорога і т.д.) доцільно використовувати заблоковані колеса, тому що вони гарантують потрібну плавність руху. Плаваючі колеса рекомендуються для більшої маневреності візка на нормальній дорозі.

12. Щоб передні колеса вільно поверталися, натисніть ногою вниз на передній важіль, як показано на малюнку 12. Щоб заблокувати передні колеса, підійміть ногою важіль вгору. Незалежно від положення колеса, воно буде заблоковано в прямому положенні.

УВАГА: Обидва колеса повинні бути одночасно або заблоковані, або розблоковані.

КАПЮШОН ЛІТО-ЗИМА

13. Щоб закріпити капюшон, пристебніть пластмасовий затискач в одному з зазначених положень, як показано на малюнку 13А. Для того щоб завершити приєднання капюшону до сидіння, з'єднайте задню частину капюшона з задньою частиною сидіння візка за допомогою відповідних кнопок (мал. 13В).

УВАГА: Кріплення капюшона необхідно виконати з обох сторін прогулянкового візка. Перевірте надійність його закріплення.

14. Відкрийте капюшон, як зображено на малюнку 14А. Закрийте капюшон, потягнувши на себе передню частину, як зображено на малюнку 14В.

15. Капюшон можна перетворити на літню парасольку від сонця. Задню накладку можна зняти, розстібнувши змійку та кнопки на задній стороні спинки (мал. 15).

16. Капюшон можна розкласти трьома різними способами. Початковий варіант забезпечує стандартний захист (мал. 16А). Для отримання додаткового захисту витягніть текстильний сегмент передньої частини капюшона (мал. 16В). Нарешті, щоб забезпечити повний захист, розстебніть застібку-блискавку на капюшоні та витягніть текстильний сегмент, що залишився (мал. 16С).

СКЛАДАННЯ ВІЗКА

УВАГА: При виконанні цих дій переконайтеся, що Ваша дитина й інші діти перебувають на безпечній відстані від візка. Стежте, щоб під час цих операцій рухомі частини прогулянкового візка не торкалися дитини. Перед складанням обов'язково перевіряйте, щоб корзина для речей була звільнена.

17. Щоб скласти візок, потягніть вгору задню хрестовину (мал. 17А) і розблокуйте ногою педаль, яка знаходиться з правого боку візка (див. малюнок 17В).

18. Щоб завершити складання, проштовхніть ручку вперед (мал. 18).

19. Коли складання завершено, гачок, розташований на бічній частині, автоматично заблокує візок у складеному положенні (див. мал. 19), попереджуючи його випадкове відкриття.

ЯК ЗНЯТИ ЧОХОЛ

3 Щоб прогулянкового візка можна повністю зняти тканинне



покриття (чохол).

20. Щоб зняти чохол, підніміть опору для ніг (мал. 20А). Після цього розстібніть пряжки (мал. 20В), кнопки на сидінні (мал. 20С) та липучки на нижній частині трубки спинки (мал. 20D); зніміть чохол, звертаючи увагу на ремінь безпеки.
21. Розстібніть кнопки, розташовані на задніх трубчастих конструкціях візка, як показано на малюнку 21А; розстібніть кнопку А і вийміть два гачки В і С, які знаходяться під тканинною накладкою збоку візка (мал. 21В). Наприкінці зніміть чохол зі спинки, потягнувши його вгору. Для того щоб знову надягнути обивку на сидіння, виконайте щойно описані операції у зворотньому порядку.

УВАГА: регулярно перевіряйте натяг ременя, що знаходиться під сидінням (мал. 20В).

Якщо ремінь провисає, його обов'язково необхідно підтягнути.

АКСЕСУАРИ

УВАГА: Описані далі аксесуари можуть бути відсутніми у деяких варіантах цього виробу. Уважно прочитайте інструкції до аксесуарів, наявних у придбаній Вами конфігурації виробу.

БАГАТОФУНКЦІОНАЛЬНА КОРЗИНА

До дитячого прогулянкового візка може додаватися багатофункціональна корзина.

22. Зафіксуйте корзину, пропускаючи передні петлі крізь відповідні опори А. Застібніть липучки, обернувши їх навколо трубок В; врешті пропустіть задні стрічки навколо трубок С та застібніть кнопки (мал. 22).

ДОЩОВИК

До дитячого прогулянкового візка може додаватися накидка від дощу.

23. Щоб зафіксувати накидку від дощу, пропустіть стрічки навколо трубчастих конструкцій візка у місцях, вказаних на мал. 23, та застібніть липучки на задній стороні накидки.

Після закінчення використання залиште накидку від дощу на повітрі, щоб висушити (у разі її намочання), перш ніж скласти для зберігання.

УВАГА: Не використовуйте накидку від дощу, якщо на прогулянковому візку немає тенту або сонцезахисного капюшона - дитина може задихнутися. Якщо на візку закріплений дощовик, не залишайте дитину під сонцем - дитина може перегрітися.

ТЕРМОМІШОК

Деякі моделі оснащені термомішком, ідеальним для холодного клімату.

24. Термомішок оснащений прорізами для вставляння ременів безпеки на той час, коли він не використовується (мал. 24).
25. Розташуйте термомішок, як показано на малюнку 25, застібнувши кнопки у вказаних місцях.

УВАГА: Під час використання термомішка обов'язково просувайте ремені безпеки у відповідні прорізи.

УВАГА: Контролюйте температуру в тій зоні, де знаходиться дитина. На накривайте дитину надто тепло

ПОКРИВАЛЬЦЕ ДЛЯ НІГ

26. Термомішок може перетворюватися у покривальце

для ніг: для цього необхідно розстібнути змійку (мал. 26) і витягнути нижню частину з флісу.

27. Щоб закріпити покривальце для ніг, зафіксуйте застискачі, обертаючи тасьму навколо трубчастих конструкцій візка у вказаних місцях (мал. 27).

ПРОТИУДАРНИЙ БАМПЕР

28. Щоб зняти захисний бампер, натисніть на дві кнопки, які знаходяться збоку на самому бампері (мал. 28), і потягніть бампер до себе. Відкрийте бампер з однієї сторони, щоб полегшити посадку дитини в прогулянковий візок.
29. Щоб знову прикріпити бампер до каркасу, вставте два пластмасових кінці бампера у відповідні опори, як показано (мал. 29).

УВАГА: Обов'язково пристебайте дитину ременями безпеки. Бампер НЕ є пристроєм для утримання дитини.

УВАГА: не можна піднімати виріб, тримаючи його за бампер.

РУЧКА ДЛЯ ПЕРЕНЕСЕННЯ

30. Щоб полегшити перенесення візка, він має зручну ручку для перенесення (мал. 30)

КОМПЛЕКТ «КОМФОРТ»

Візок може бути оснащений комплектом «Комфорт», який включає в себе 2 м'які лямки та розділювач для ніг.

31. Вставте лямки у хомути, як зображено на малюнку 31А, та пропустіть паховий ремінь у відповідний отвір (мал. 31В).

ВАЖЛИВЕ ЗАУВАЖЕННЯ: Малюнки і описи, що містяться в даній інструкції, відносяться до одного з варіантів прогулянкового візка; деякі компоненти та деякі функції, описані в ній, можуть відрізнятися залежно від варіанту придбаного вами візка

ГАРАНТІЯ

Гарантується відповідність виробу при нормальних умовах використання, передбачених у інструкції з експлуатації.

Відтак, гарантія не буде діяти в разі ушкоджень, що з'явилися внаслідок неправильної експлуатації, зношення або випадкових подій.

Про строк дії гарантії відповідності можна дізнатись з відповідних положень чинного національного законодавства країни, в якій придбано виріб, якщо вони передбачені.

BG РЪКОВОДСТВО ЗА УПОТРЕБА

ВАЖНО ПРЕДУПРЕЖДЕНИЕ **ВАЖНО – ЗАПАЗЕТЕ НАСТО-** **ЯЩОТО РЪКОВОДСТВО ЗА БЪ-** **ДЕЩА СПРАВКА.**

ВНИМАНИЕ: ПРЕДИ УПОТРЕБАТА ОТСТРАНЕТЕ ВСИЧКИ НАЙЛОНОВИ ТОРБИЧКИ И ОПАКОВЪЧНИ МАТЕРИАЛИ ОТ ПРОДУКТА И ГИ СЪХРАНЯВАЙТЕ НА НЕДОСТЪПНО ЗА ДЕЦА МЯСТО.

ПРЕДУПРЕЖДЕНИЯ

- **ВНИМАНИЕ:** преди сглобяването, проверете продукта и всички негови компоненти за каквито и да било повреди, причинени от транспортирането. В този случай, продуктът не трябва да се използва и трябва да се съхранява на подходящо разстояние от достъп на деца.
- **ВНИМАНИЕ:** Не оставяйте никога детето си без надзор.
- **ВНИМАНИЕ:** Преди употреба се уверете, че всички застопоряващи механизми са правилно монтирани.
- **ВНИМАНИЕ:** За да се избегне нараняване по време на сгъването и разгъването на количката, уверете се, че детето е на безопасно разстояние.
- **ВНИМАНИЕ:** Не позволявайте на детето си да играе с този продукт.
- **ВНИМАНИЕ:** Винаги използвайте системите за обезопасяване.
- **ВНИМАНИЕ:** Този продукт не е подходящ за бягане или пързаяне.

- Този продукт е подходящ от раждането до тегло 15 kg съгласно EN 1888:2012 и е бил изпитан с тегло до 22 kg съгласно изпитвателен протокол LSU 001 2014-11.
- За новородени и бебета до около 6-месечна възраст облегалката трябва да се използва в напълно легнало положение.
- Спирачното устройство трябва да бъде винаги задействано, когато настанявате или изваждате детето.
- Не претоварвайте чантата. Максимално допустимо тегло 3 кг.
- Всякакви тежести, закачени на ръкохватките и/или облегалката, и/или отстрани на количката, излагат на опасност стабилността ѝ.
- Не превозвайте повече от едно дете наведнъж.
- Не използвайте към детската количка аксесоари, резервни части или компоненти, които не са доставени или одобрени от производителя.
- Използването на ремъка за чатала и на предпазните колани е от съществено значение, за да се гарантира безопасността на детето. Винаги използвайте предпазните колани едновременно с ремъка за чатала..
- Когато я регулирате, внимавайте подвижните части на количката да не засегнат тялото на детето.
- Не оставяйте никога количката на стръмни места, когато детето е седнало в нея, дори и спирачките да са задействани.
- Не използвайте количката по

стълби или ескалатори: възможно е неочаквано да загубите равновесие.

- Когато не я използвате, съхранявайте количката на място, недостъпно за деца.
- Този продукт трябва да се използва само от възрастен.
- Продуктът трябва да се сглобява само от възрастен.
- Не допускайте чужди деца да играят безнадзорно в близост до количката или да се катерят по нея.
- Уверете се, че потребителите са запознати с количката и с правилното ѝ функциониране.
- След като свалите предпазните колани (напр. за пране), уверете се, че са правилно върнати в тяхното първоначално местоположение, чрез закрепващите елементи. Коланите трябва да се регулират отново. За да се уверите, че коланите са правилно закачени (към задната повърхност на седалката), след като поставите и обезопасите детето, издърпайте силно краищата им.
- Използвайте спирачното устройство винаги, когато спирате.
- За да се избегне риск от задушаване, не давайте на детето си, нито поставяйте в близост до него, предмети с връзки.
- Внимавайте, когато се качвате или слизате от стъпало или тротоар.
- Ако оставите количката на слънце дълго време, изчакайте я да се охлади, преди да поставите детето в нея. Продължителното излагане на слънце може да доведе до промяна на цвета на матери-

алите и на тъканта.

- Не използвайте продукта, ако има счупени, скъсани или липсващи части.
- Избягвайте контакта на детската количка със солена вода, за да предотвратите образуването на ръжда.
- Не използвайте количката на плажа.

СЪВЕТИ ЗА ПОЧИСТВАНЕ И ПОДДРЪЖКА

Този продукт се нуждае от периодична поддръжка. Почистването и поддръжката трябва да се извършват само от възрастни.

ПОЧИСТВАНЕ

Текстилната част се сваля (вижте глава "Смяна текстилна част"). За почистването на текстилните части виж етикетите за пране. По-долу са посочени символите за пране и техните значения:



Перете на ръка в студена вода



Не избелвайте



Не сушете в сушилна машина



Не гладете



Не подлагайте на химическо чистене

Почиствайте пластмасовите части периодично с влажна кърпа. Изсушавайте металните части след евентуален контакт с вода, за да предотвратите образуването на ръжда.

ПОДДРЪЖКА

Смазвайте подвижните части, при необходимост, със сухо силиконово масло. Периодично проверявайте износеността на колелата и ги поддържайте чисти от прах и пясък. Уверете се, че всички пластмасови части, които се плъзгат по металните тръби, са чисти от прах, замърсявания и пясък, за да се избегне триене, което може да попречи на правилното функциониране на количката. Съхранявайте количката на сухо място.

ОБЩИ ИНСТРУКЦИИ

МОНТАЖ НА ПРЕДНИТЕ КОЛЕЛА

1. Продължете с монтажа на предното колело, като го натиснете в съответния щифт, докато не чуете блокиращо щракване (фиг. 1). Повторете същото действие и за другото колело.

ВНИМАНИЕ: Преди употребата, уверете се, че колелата са правилно монтирани.

РАЗГЪВАНЕ НА ДЕТСКАТА КОЛИЧКА

ВНИМАНИЕ: Извършете тази операция, като внимавате Вашето дете и евентуално други деца да са на безопасно разстояние.

Уверете се, че при тези операции движещите се части на



количката не влизат в контакт с тялото на детето.

2. Отворете заключващия механизъм и натиснете предната част на количката навън (фиг. 2).

3. Натиснете с крака задната кръстачка надолу (фиг. 3).

ВНИМАНИЕ: преди употреба, уверете се че количката е блокирана в разгънато положение и че задната кръстачка е действително застопорена.

УПОТРЕБА НА ПРЕДПАЗНИТЕ КОЛАНИ

Количката е оборудвана с петточкова обезопасяваща система за задържане, която се състои от две презрамки, два прореза за регулиране, поясен колан и ремък за чатала.

След като свалите предпазните колани (напр. за пране), уверете се, че са правилно върнати в тяхното първоначално местоположение, чрез закрепващите елементи. Коланите трябва да се регулират отново.

ВНИМАНИЕ: за новородени и бебета до около 6-месечна възраст трябва да се използват презрамките, като първо ги прекарарте през двата прореза за регулиране.

4. Ретулирайте височината на презрамките като първо ги вкарате, ако е необходимо, в прореза за регулиране, както е показано на фигура 4. След като поставите бебето в количката, закопчайте коланите, като първо вкарате двете закопчалки в прорезите на презрамките (фиг. 4А и фиг. 4В) и след това в катарамата на ремъка за чатала (фиг. 4С). След като поставите бебето в количката, закопчайте коланите, като първо вкарате двете закопчалки в прорезите на презрамките (фиг. 4А и фиг. 4В) и след това в катарамата на ремъка за чатала (фиг. 4С). След като поставите бебето в количката, закопчайте коланите, като първо вкарате двете закопчалки в прорезите на презрамките (фиг. 4А и фиг. 4В) и след това в катарамата на ремъка за чатала (фиг. 4С). След като поставите бебето в количката, закопчайте коланите, като първо вкарате двете закопчалки в прорезите на презрамките (фиг. 4А и фиг. 4В) и след това в катарамата на ремъка за чатала (фиг. 4С).

ВНИМАНИЕ: за да гарантирате безопасността на Вашето дете, използвайте винаги предпазните колани.

РЕГУЛИРАНЕ НА ОБЛЕГАЛКАТА

Облегалката може да се регулира в 5 позиции.

5. Закрепете двете платнени платки на задните тръби с помощта на двете автоматични копчета, както е показано на фигура 5.

6. Чрез натискането на бутона върху облегалката на количката е възможно да регулирате наклонянето ѝ; отпускането на бутона я блокира в най-близката позиция (фиг. 6).

7. За вдигане на облегалката до желаната позиция, е достатъчно да я бутнете нагоре (фиг. 7).

ВНИМАНИЕ: тежестта на детето може да затрудни изпълнението на действията.

РЕГУЛИРАНЕ НА СТЕПЕНКАТА ЗА КРАКА

За по-голямо удобство на детето, степенката за крака на количката, може да се регулира в две позиции..

8. За да регулирате положението на степенката за крака, завъртете нагоре 2-те странични лостчета, докато не достигнат до хоризонталната позиция за блокиране (фиг. 8).

9. За да върнете степенката за крака в първоначалното местоположение, натиснете страничните копчета (фиг. 9).

ЗАДНИ СПИРАЧКИ

Задните колела са оборудвани с двойни спирачки, които ги блокират едновременно чрез натискането само на един педал.

10. За да спрете количката, натиснете надолу единия от двата лоста в средата на групите от задни колела, както е показано на фигура 10.

11. За да деблокирате спирачната система, дръпнете нагоре единия от двата лоста, поставени в центъра на групите от задни колела, както е показано на фигура 11.

ВНИМАНИЕ: Използвайте спирачката винаги когато спирате. Не оставяйте никога количката на стръмни места, когато детето е седнало в нея, дори и спирачките да са задействани..

ВНИМАНИЕ: след като натиснете лоста, уверете се, че спирачките са блокирали правилно и двете групи задни колела.

ПРЕДНИ ВЪРТЯЩИ СЕ КОЛЕЛА

Количката е оборудвана с предни свободно въртящи се/неподвижни колела. Препоръчва се да блокирате колела, когато преминавате по особено неравни терени. Свободно въртящите се колела гарантират по-добра маневреност на количката при нормална пътна настилка.

12. Предните колела стават свободно въртящи се, като дръпнете нагоре предния лост, както е показано на фиг. 12. Предните колела се блокират, като натиснете надолу с крака лоста. Независимо от положението, в което се намира, колелото ще се блокира праволинейно.

ВНИМАНИЕ: Двете колела трябва да се блокират и деблокират едновременно.

СЕННИК ЛЯТО-ЗИМА

13. За да закрепите сенника, закачете пластмасовите закопчалки в съответните щифтове, както е показано на (Фиг 13А). За да завършите монтажа на сенника към седалката, закрепете задната му част към гърба на облегалката на количката, чрез съответните копчета (фиг. 13 А).

ВНИМАНИЕ: Сенникът трябва да се закрепи от двете страни на количката. Проверете дали е правилно закрепен.

14. Отворете сенника, както е показано на фигура 14А. Затворете сенника като дръпнете към себе си предната част, както е показано на фигура 14В.

15. Сенникът може да се превърне в летен слънчобран. Задната платка се отстранява като се отвори ципа и се натиснат копчетата върху задната страна на облегалката (фиг. 15).

16. Сенникът може да се разгъне в три различни конфигурации. Първоначалната конфигурация осигурява стандартна защита (Фиг. 16А). За допълнителна защита извадете сгънатата текстилна част в предния отдел на сенника (Фиг. 16В). Накрая, за цялостна защита, отворете ципа на сенника и разгънете останалата текстилна част (Фиг.16С).

СГЪВАНЕ НА КОЛИЧКАТА

ВНИМАНИЕ: извършете тази операция, като внимавате Вашето дете и евентуално други деца да са на безопасно разстояние. Уверете се, че при тези операции движещите се части на количката не влизат в контакт с тялото на детето. Преди затварянето, уверете се, че и кошничката за малки предмети е празна.

17. За да сгънете количката, дръпнете нагоре задната кръстачка (фиг. 17А) и деблокирайте с крака педала, поставен от дясната ѝ страна (вижте фигура 17В).

18. За да завършите затварянето натиснете ръкохватките напред (фиг. 18).

19. След сгъването, монтираната от страни кукичка бло-



кира автоматично количката (Фиг. 19), като предотвратява случайното ѝ разгъване.

ОТСТРАНЯВАНЕ НА ТЕКСТИЛНАТА ЧАСТ

Текстилната част на количката може да се свали изцяло.

20. За да свалите текстилната част, повдигнете степенката за краката (фиг. 20А). След това разкопчайте катарамите (фиг. 20В), автоматичните копчета върху седалката (фиг. 20С) и велкро лепенките, поставени около долната част на тръбата на облегалката (фиг. 20D); свалете калъфа, като внимавате за преминаването на предпазните колани.

21. Разкопчайте автоматичните копчета, които се намират върху задните тръби на количката, както е показано на фигура 21А; разкопчайте автоматичното копче А и извадете двете кукички В и С, поставени върху текстилната платка, отстрани на количката (фиг. 21В). Накрая свалете калъфа от облегалката, като го издърпате нагоре. За да възстановите първоначалното състояние на количката, изпълнете току-що описаните операции в обратния ред.

ВНИМАНИЕ: проверявайте редовно обтягането на ремъка, който се намира под седалката (фиг. 20В).

Ако ремъкът е разхлабен, трябва да бъде опънат.

АКСЕСОАРИ

ВНИМАНИЕ: Възможно е, описаните по-долу аксесоари, да не са включени в някои от моделите на продукта. Прочетете внимателно инструкциите за аксесоарите, включени в закупената от Вас конфигурация.

МНОГФУНКЦИОНАЛНА ЧАНТА

Количката може да бъде снабдена с многофункционална чанта.

22. Закрепете чантата, като прекарате предните прорези през съответните супорти А. Фиксирайте велкро лепенките около тръбите В; накрая прекарайте задните ленти около тръби те С и закопчайте автоматичните копчета (фиг.. 22).

ДЪЖДОБРАН

Количката може да бъде окомплектована с дъждобран.

23. За да закрепите дъждобрана, прекарайте лентичките около тръбите на количката в съответствие с местата, посочени на фиг. 23 и фиксирайте велкро лепенките отзад на дъждобрана.

След употреба, преди да го съгнете и приберете, оставете дъждобрана да изсъхне на въздух (ако се е намокрил).

ВНИМАНИЕ: Дъждобранът не трябва да се използва на количка без сенник или слънчобран, тъй като може да причини задушаването на детето. Когато дъждобранът е монтиран, не оставайте никога на слънце количката с детето седнало в нея, за да предотвратите опасността от прегряване.

ТОПЪЛ ЧУВАЛ

Възможно е някои от моделите да са окомплектовани с топъл чувал, идеален за студен климат.

24. Топлият чувал е снабден с прорези за вкарването на предпазните колани, когато се използва (фиг. 24).

25. Поставете топлия чувал, както е показано на фиг. 25, като закопчавате автоматичните копчета на посочени-

те места.

ВНИМАНИЕ: използвайте топлия чувал, като винаги прекарвате предпазните колани в съответните прорези.

ВНИМАНИЕ: Контролирайте температурата на мястото, където престоява детето. Не обличайте прекомерно детето.

ПОКРИВАЛО ЗА КРАКА

26. Топлият чувал може да се превърне в покривало за крака, като се отворят циповете (фиг. 26) и като се отстрани топлията подплата.

27. За да закрепите покривалото за крака, фиксирайте скобите, като прекарате връзките около тръбите на количката в съответствие на посочените места (фиг. 27).

ПРЕДПАЗЕН БОРД

28. За да извадите предпазния маншон, натиснете двата бутона, поставени отстрани на самия борд (фиг. 28) и го издърпайте към себе си. Отворете борда само от едната страна, за да улесните поставянето на детето в количката.

29. За да блокирате борда към рамата, вкарайте двата пластмасови края в съответните супорти, както е показано на (фиг. 29).

ВНИМАНИЕ: Винаги обезопасявайте детето с предпазния колан. Предпазният борд НЕ е устройство за обезопасяване на детето.

ВНИМАНИЕ: бордът не трябва да се използва за вдигане на количката.

ДРЪЖКА ЗА ПРЕНАСЯНЕ

30. За да се улесни пренасянето, затворената количка е окомплектована с удобна дръжка за транспортиране (фиг. 30)

КОМПЛЕКТ COMFORT

Количката може да бъде окомплектована с Комплект Comfort, съставен от две уплатнени презрамки и един уплатнен ремък за чатала.

31. Поставете подплънките в презрамките, както е показано на фигура 31А и прекарайте ремъка за чатала в съответния отвор (фиг. 31 В).

ВАЖНА ЗАБЕЛЕЖКА: изображенията и инструкциите, включени в настоящото ръководство, се отнасят за един модел количка; някои компоненти и функции, описани тук, могат да варират в зависимост от закупения от Вас модел.

ГАРАНЦИЯ

Продуктът е гарантиран срещу всякаква липса на съответствие при нормални условия на използване, според предвиденото в инструкциите за употреба.

Гаранцията няма да бъде валидна в случай на щети, причинени от неправилна употреба, износване или непредвидени обстоятелства.

За срока на гаранцията, относно липсата на съответствие, моля вижте специфичните разпоредби на местното законодателство, приложимо в държавата на закупуване, когато е предвидено.

BR INSTRUÇÕES DE USO

AVISO IMPORTANTE IMPORTANTE - LER COM ATENÇÃO E GUARDAR PARA EVENTUAIS CON- SULTAS.

ATENÇÃO: PARA EVITAR O PERIGO DE ASFIXIA, MANTER ESTE SACO PLÁSTICO LONGE DO ALCANCE DAS CRIANÇAS.

ADVERTÊNCIAS

- **ATENÇÃO:** Antes da montagem, verifique se o produto e todos seus elementos apresentam eventuais danos causados pelo transporte. Caso detecte algo danificado, não use o produto e mantenha-o fora do alcance das crianças.
- **ATENÇÃO:** Nunca deixe a criança sozinha sem a supervisão de um adulto.
- **ATENÇÃO:** Antes de usar, certifique-se que todos os mecanismos de segurança estão corretamente ativados.
- **ATENÇÃO:** Para evitar lesões durante abertura e fecho do produto, certifique-se que a criança está afastada.
- **ATENÇÃO:** Não deixe a

criança brincar com este produto.

- **ATENÇÃO:** Utilize sempre o cinto de segurança.
- **ADVERTÊNCIA:** Este produto não pode ser utilizado para correr ou patinar.
- Este carrinho é destinado para crianças a partir de 0 até 36 meses de idade e com peso até 15 kg.
- Para crianças desde o nascimento até os 6 meses de idade, aproximadamente, o encosto deve ser usado na posição completamente reclinada.
- Assegure de que todos os dispositivos de travamento estejam acionados antes do uso.
- Não sobrecarregue o cesto porta-objetos. Peso máximo permitido 3 kg.
- Qualquer carga pendurada nas alças e/ou no encosto e/ou nos lados do carrinho poderá comprometer a estabilidade deste.
- **ATENÇÃO:** Não pendure nenhum peso na alça do carrinho.
- **ATENÇÃO:** Este carrinho deve ser utilizado somente para o número de crianças para o qual foi projetado.
- Não transporte mais de uma criança de cada vez.
- **ATENÇÃO:** Não podem ser utilizados acessórios não aprovados pelo fabricante.
- O uso da correia separadora de pernas e do cinto de segurança é indispensável para garantir a segurança de seu filho. Use sempre o cinto de segurança, incluindo a correia separadora de pernas.

• **ATENÇÃO:** Sempre utilize a tira entrepernas em combinação com o cinto abdominal.

- Enquanto efetua as operações de regulagem, certifique-se de que as partes móveis do carrinho de passeio não entram em contato com o corpo da criança.
- Nunca deixe o carrinho de passeio em um plano inclinado com a criança dentro, mesmo que o sistema de freios esteja acionado.
- Não utilize este carrinho de passeio em escadas ou escadas rolantes: poderá perder subitamente o controle do mesmo.
- Quando não estiver sendo utilizado, mantenha o carrinho de passeio fora do alcance das crianças.
- Este produto deve ser manuseado exclusivamente por um adulto.
- O produto deve ser montado exclusivamente por um adulto.
- Não permita que outras crianças brinquem sem a vigilância de um adulto nas proximidades do carrinho ou que subam ou desçam do mesmo.
- Certifique-se os usuários do carrinho de passeio conhecem o funcionamento correto deste.
- Após a remoção dos cintos de segurança (por exemplo, para lavagem) certifique-se que os cintos foram montados corretamente usando os pontos de ancoragem. As correias devem ser reguladas novamente. Para verificar se as correias estão bem fixadas (na parte de trás da cadeira), depois de colocar e prender a criança, puxe com força as pontas das correias.

• Use o dispositivo de freio sempre que parar.

• **ATENÇÃO:** Antes da utilização, certifique-se de que o freio de estacionamento está devidamente acionado durante o carregamento e descarregamento da criança.

- Para evitar riscos de estrangulamento, não dê à criança objetos com cordões e mantenha-os fora de seu alcance.
- Tenha muito cuidado sempre que subir ou descer um degrau ou a calçada.
- Se deixar o carrinho de passeio exposto ao sol durante muito tempo, espere que resfrie antes de colocar a criança nele. A exposição prolongada ao sol pode alterar a cor dos materiais dos tecidos.
- Não use o produto se qualquer um de seus componentes estiver faltando, rasgado ou danificado.
- Evite o contato do carrinho de passeio com água salgada, para prevenir a formação de ferrugem.
- Não use o carrinho de passeio na praia.

CONSELHOS PARA LIMPEZA E MANUTENÇÃO

Este produto necessita de manutenção periódica. As operações de limpeza e manutenção devem ser feitas exclusivamente por um adulto.

LIMPEZA

O carrinho dispõe de revestimento removível (veja o capítulo "Revestimento Removível"). Para limpeza das partes em tecido, siga as indicações da etiqueta têxtil. Veja abaixo os símbolos de lavagem e seus significados:



Lavar à mão em água fria



Não utilize alvejante



Não secar na máquina



Não passar a ferro



Não limpar a seco

úmido. Seque as partes em metal, após um eventual contato com água, para evitar a formação de ferrugem.

MANUTENÇÃO

Em caso de necessidade, lubrifique as partes móveis com óleo seco de silicone. Verifique periodicamente o estado de desgaste das rodas e mantenha-as limpas de pó e areia. Certifique-se que todas as peças de plástico que deslizam sobre tubos de metal estão isentas de pó, sujeira e areia, para evitar atritos que possam comprometer o funcionamento correto do carrinho de passeio. Mantenha o carrinho de passeio em local seco.

INSTRUÇÕES GERAIS

MONTAGEM DAS RODAS DA FRENTE

1. Monte a roda dianteira encaixando-a no perno até escutar o clique de bloqueio (fig. 1). Repita a mesma operação com a outra roda.

ATENÇÃO: Antes de usar o carrinho, verifique se as rodas estão fixadas corretamente.

ABERTURA DO CARRINHO DE PASSEIO

ATENÇÃO: Ao efetuar esta operação certifique-se que a criança ou, eventualmente, outras crianças estão devidamente afastadas.

Certifique-se que nesta fase as partes móveis do carrinho não entram em contato com o corpo da criança.

2. Abra o gancho de bloqueio e empurre para a frente a parte da frete do carrinho (fig. 2).

3. Pressione com o pé o pedal posterior para baixo (fig. 3).

ATENÇÃO: Antes de usar certifique-se que o carrinho de passeio está bloqueado na posição aberta, e se o pedal posterior está devidamente bloqueado.

USO DOS CINTOS DE SEGURANÇA

O carrinho de passeio está equipado com um sistema de cinto de segurança de cinco pontos, composto por duas tiras dos ombros, duas presilhas de regulagem, um cinto abdominal e uma tira entrepernas com fecho.

Após a remoção dos cintos de segurança (por exemplo, para lavagem) certifique-se que os cintos foram montados corretamente usando os pontos de ancoragem. As correias devem ser reguladas novamente.

ATENÇÃO: para a uso com crianças desde o nascimento até cerca 6 meses de idade é necessário passar as tiras através das duas presilhas de regulagem.

4. Ajuste a altura das tiras dos ombros passando-as, se necessário, nas presilhas de regulagem, conforme indicado na fig.

4. Depois de instalar a criança no carrinho de passeio, feche o cinto passando primeiro os dois ganchos na presilha das tiras (fig. 4A e 4B) e depois, coloque-os no fecho entrepernas (fig. 4C); ajuste o comprimento das correias, firmando-as nos ombros e ao corpo da criança. Para abrir o cinto abdominal, pressione e puxe os dois ganchos laterais.

ATENÇÃO: Para garantir a segurança da criança é indispensável usar sempre os cintos de segurança.

REGULAGEM DO ENCOSTO

O encosto é regulável em 5 posições.

5. Fixe as duas abas em tecido nos tubos posteriores, usando os dois botões de pressão, conforme indicado na figura 5.

6. Pressionando o botão do encosto do carrinho de passeio, é possível regular a inclinação; liberando o botão, o encosto é bloqueado na posição mais próxima (fig. 6).

7. Para levantar o encosto, basta empurrá-lo para cima até à posição desejada (fig. 7).

ATENÇÃO: Com o peso da criança, estas operações podem tornar-se mais difíceis.

REGULAGEM DO APOIO DAS PERNAS

Para maior conforto da criança, o apoio das pernas do carrinho pode ser ajustado em 2 posições.

8. Para ajustar a posição do apoio das pernas, gire para cima as 2 alavancas laterais até alcançar a posição de bloqueio horizontal (fig. 8).

9. Para que o apoio das pernas volte à posição inicial, pressione os botões laterais (fig. 9).

ATENÇÃO: O apoio de pernas não tem a função de reter a criança.

FREIOS TRASEIROS

As rodas de trás têm um par de freios que são acionados simultaneamente em ambos os grupos de rodas de trás, através do pedal.

10. Para travar o carrinho de passeio, pressione para baixo um dos dois pedais, que estão no meio dos grupos das rodas traseiras, conforme indicado na figura 10.

11. Para desbloquear o sistema de freios, empurre para cima um dos dois pedais, que estão no meio dos grupos das rodas traseiras, conforme indicado na figura 11.

ATENÇÃO: Use sempre o sistema de freios quando estiver parado. Nunca deixe o carrinho de passeio em um plano inclinado com a criança dentro, mesmo que o sistema de freios esteja acionado.

ATENÇÃO: Depois de acionar a alavanca de freios, certifique-se que estes estão corretamente acionados em ambas as rodas de trás.

RODAS DA FRENTE DIRECIONÁVEIS

O carrinho dispõe de rodas da frente que podem ser direcionáveis ou fixas. É aconselhável usar as rodas fixas quando percorrem terrenos particularmente acidentados. As rodas na opção direcionáveis são aconselháveis para melhorar a capacidade de manobra do carrinho em um piso normal.

12. Para usar as rodas da frente direcionáveis, puxe para cima, com o pé, a alavanca da frente, conforme indicado na figura 12. Para usá-las fixas, baixe com o pé a mesma alavanca. Independentemente da posição em que estiver nesse momento, a roda será bloqueada na posição fixa, alinhadas em frente.

ATENÇÃO: Ambas as rodas devem estar simultaneamente bloqueadas ou desbloqueadas.

CAPOTA VERÃO-INVENDO

13. Para fixar a capota, prenda os cliques de plástico nas posições específicas, como mostrado na figura 13A. Para completar a montagem da capota na cadeira, fixe a parte de trás da capota na parte de trás do encosto do carrinho, com os botões adequados (fig. 13B).

ATENÇÃO: A operação de fixação da capota deve ser feita em ambos os lados do carrinho de passeio. Certifique-se que ficou corretamente bloqueada.

14. Abra a capota, conforme mostrado na figura 14A. Feche a capota puxando para você a parte dianteira, como indicado na figura 14B.

15. A capota pode ser transformada em cobertura para-sol no verão. A parte de trás é removível, basta abrir o zíper e os botões na parte de trás do encosto (fig. 15).

16. A abertura da capota tem três configurações diversas. A configuração inicial garante uma proteção padrão (Fig. 16A). Para uma maior proteção, extraia a seção de tecido presente na parte dianteira da capota (Fig. 16B). Enfim, para obter uma proteção completa, abra o zíper presente na capota e extraia a parte restante de tecido (Fig. 16C).

FECHAMENTO DO CARRINHO DE PASSEIO

ATENÇÃO: ao efetuar esta operação certifique-se que a criança ou, eventualmente, outras crianças estão devidamente afastadas. Certifique-se que nesta fase as partes móveis do carrinho não entram em contato com o corpo da criança. Antes de fechar o carrinho, verifique também se o cesto porta-objetos está vazio.

17. Para fechar o carrinho, levante a cruzeta posterior (fig. 17A) e desbloqueie com o pé, o pedal que há no lado direito do carrinho (veja a figura 17B).
18. Para fechar completamente o carrinho de passeio, empurre as alças para frente (fig. 18).
19. Depois de o carrinho de passeio estar completamente fechado, o gancho lateral o bloqueia automaticamente na posição fechada (veja a fig. 19), para evitar que o carrinho abra acidentalmente.

REMOÇÃO DO REVESTIMENTO

O carrinho de passeio não tem revestimento totalmente removível.

20. Para remover o revestimento têxtil, levante o apoio das pernas (fig. 20A). Depois, desencaixe as fivelas (fig. 20B), botões de pressão da cadeira (fig. 20C) e velcros que estão em volta da parte de baixo do tubo do encosto (fig. 20D); retire o revestimento, com muito cuidado nas zonas de passagem do cinto de segurança.
21. Desaperte os botões de pressão dos tubos posteriores do carrinho, conforme indicado na figura 21A; desaperte o botão de pressão A e abra os dois ganchos B e C, por baixo da aba em tecido, na parte lateral do carrinho (fig. 21B). Por último, retire o forro do encosto, puxando para cima. Para colocar novamente o revestimento no carrinho, realize as operações descritas acima no sentido inverso.

ATENÇÃO: verifique regularmente a tensão da correia que está sob a cadeira (fig. 20B).

Se a correia estiver frouxa, regule-a.

ACESSÓRIOS

ATENÇÃO: Algumas versões do produto podem não estar equipados com os acessórios indicados aqui. Leia atentamente as instruções relativas aos acessórios disponíveis na configuração que adquiriu.

CESTO MULTIUSOS

Este carrinho pode dispor de um cesto multiusos.

22. Fixe o cesto, passando as presilhas dianteiras através dos suportes adequados A. Fixe os velcros em volta dos tubos B; Por último, passe as fitas traseiras em volta dos tubos C e feche os botões de pressão (fig. 22).

CAPA IMPERMEÁVEL

O carrinho pode incluir uma capa de chuva.

23. Para fixar a capa de chuva, passe as tiras ao redor dos tubos do carrinho, nas posições indicadas na fig. 23, e feche os velcros na parte de trás da capa.

Após o uso, deixe a capa de chuva secar ao ar livre (se estiver molhada) antes de dobrar e guardar.

ATENÇÃO: A capa de chuva não pode ser usada em carrinhos de passeio que não disponham de capota ou para-sol, pois pode asfixiar a criança. Nunca deixe a criança no carrinho de passeio, exposto ao sol, com a capa impermeável montada, para evitar risco de aquecimento excessivo.

SACO TÉRMICO

Algumas versões deste carrinho podem dispor de saco térmico, ideal para climas frios.

24. O saco térmico tem fendas para a passagem do cinto de segurança, quando sendo usado (fig. 24).
25. Posicione o saco térmico conforme indicado na figura 25, apertando os botões de pressão nas posições indicadas.

ATENÇÃO: quando usar o saco térmico, passe sempre as correias do cinto de segurança através das presilhas específicas.

ATENÇÃO: Verifique a temperatura da zona onde a criança está instalada. Não tape muito a criança

COBERTURA PARA PERNAS

26. O saco térmico pode ser transformado em uma cobertura para pernas normal, abrindo o zíper e removendo a parte de baixo em felpa (fig. 26).
27. Para encaixar a cobertura para pernas, fixe os cliques, passando as correias em volta dos tubos do carrinho nas posições indicadas (fig. 27).

BARRA DE PROTEÇÃO FRONTAL

28. Para remover a barra de proteção frontal, pressione os dois botões no lado da mesma barra (fig. 28) e puxe a barra para você. Abra um só lado da barra de proteção, para facilitar a colocação da criança no carrinho.
29. Para voltar a encaixar a barra na estrutura, coloque as duas extremidades plásticas da barra nos suportes próprios para isso, como indicado na (fig. 29).

ATENÇÃO: Coloque sempre os cintos de segurança na criança. A barra de proteção frontal NÃO é um dispositivo de retenção da criança.

ATENÇÃO: a barra não deve ser usada para levantar o produto.

ALÇA DE TRANSPORTE

30. Para facilitar o transporte do carrinho fechado, este tem uma prática alça de transporte (fig. 30)

KIT COMFORT

O carrinho está equipado com o Kit Comfort, composto por 2 tiras dos ombros e um entrepernas acolchoados.

31. Coloque as tiras dos ombros nas correias, como indicado na figura 31A, e passe o entrepernas pela respectiva abertura (fig. 31B).

ATENÇÃO: Importante: as imagens e instruções contidas neste manual referem-se a uma versão do carrinho; alguns componentes e algumas funções aqui descritas podem variar conforme a versão que adquiriu.

GARANTIA

O produto tem garantia contra qualquer defeito de conformidade em condições normais de uso, de acordo com o disposto nas instruções de uso.

Contudo, a garantia não é aplicada em caso de danos provocados por uso impróprio, desgaste ou acidente.

Quanto à duração da garantia sobre defeitos de conformidade, consulte as disposições específicas das normas aplicáveis no país de aquisição, se previstas.

AR التعليمات

تحذير مهم

ملاحظة مهمة - احتفظ بهذه التعليمات للرجوع إليها عند الحاجة في المستقبل.

تحذير: قبل الاستعمال، قم بإزالة كافة الأكياس البلاستيكية وخامات التغليف، وأبعدها عن متناول الأطفال.

تحذيرات

• **تحذير:** قبل القيام بالتجميع، يجب التأكد من عدم تعرض المنتج وكافة أجزائه للضرر من جراء عملية النقل. ففي حالة تعرضهم لأضرار يتوجب الامتناع عن استعماله والاحتفاظ به بعيداً عن متناول الأطفال.

• **تحذير:** لا تترك طفلك دون مراقبة أبداً.
• **تحذير:** تأكد من تعشيق كافة أجهزة التأمين قبل الاستخدام.

• **تحذير:** لتجنب التعرض لإصابات، احرص على إبعاد الطفل أثناء فتح هذا المنتج أو طيه.
• **تحذير:** لا تسمح لطفلك باللعب بهذا المنتج.
• **تحذير:** يجب استعمال نظام تثبيت الطفل دائماً.

• **تحذير:** لا تستعمل هذا المنتج للركض أو التزحلق.

• وصى به لحدِيثِي الولادة حتى وزن 15 كجم بالتوافق مع المواصفة EN 1888:2012 وتم اختباره حتى وزن 22 كجم بالتوافق مع بروتوكول الاختبار 11-2014-001.LSU.

• يُنصح باستخدام مسند الظهر في الوضع المائل تمامًا للأطفال منذ الولادة وحتى سن 6 أشهر.

• يجب تعشيق تجهيزة الكبح عند وضع الأطفال في المقاعد أو رفعهم منها.

• لا تتبالغ في ملء سلة الحفظ. الوزن الأقصى 3 كجم.

• يمكن أن يختل توازن العربة عند تعليق أثقال على المقبض أو على مسند الظهر أو على جوانب العربة.

• لا تنقل أكثر من طفل واحد في المرة الواحدة.

• لا تستخدم ملحقات أو قطع غيار أو أجزاء أخرى لم يتم توريدها/اعتمادها من الجهة الصانعة/الموزع.

• لضمان سلامة طفلك، يجب استخدام حزام الحوض وأحزمة الأمان. يجب دائماً استعمال أحزمة الأمان وحزام الحوض معاً.

• أثناء القيام بعمليات التعديل هذه، تأكد أن الأجزاء المتحركة في عربة الأطفال لا تلامس جسم الطفل.

• لا تترك عربة الأطفال أبداً على سطح منحدر والطفل بداخلها، حتى في حالة استخدام المكابح.

• لا تستخدم عربة الأطفال على السلالم أو السلالم المتحركة مطلقاً: فقد تفقد السيطرة على عربة الأطفال.

• يجب الاحتفاظ بعربة الأطفال بعيداً عن متناول الأطفال، في حالة عدم استخدامها.
• يقتصر استخدام هذا المنتج على البالغين فقط.

• يجب تجميع المنتج بمعرفة شخص بالغ.
• لا تترك أطفال آخرون يلعبون دون مراقبة بالقرب من عربة الأطفال أو يتسلقوا عليها.

• تأكد أن الشخص الذي يستخدم عربة الأطفال على علم بكيفية استعمالها بطريقة آمنة.

• بعد خلع أحزمة الأمان (الغرض غسلها مثلاً)، تأكد من إعادة التجميع السليم للأحزمة باستخدام نقاط التثبيت، يجب إعادة ضبط أحزمة الأمان. يجب سحب نهاية الأحزمة بقوة بعد جلوس الطفل وتثبيته، وذلك لضمان ربط الأحزمة بطريقة صحيحة (على السطح الخلفي للمقعد).

• يجب دائماً استعمال المكابح عند إيقاف العربة.

• لتجنب جميع مخاطر الاختناق، لا تقم أبداً بإعطاء الطفل أشياء مربوطة بأحبال أو أسلاك، ولا تترك أشياء من هذا القبيل في متناوله.

• انتبه دائماً أثناء صعود درجات السلم أو الأرصفة أو عند النزول منها.

• إذا تركت عربة الأطفال معرضة لأشعة الشمس المباشرة لفترة طويلة، فيجب عليك تركها تبرد قبل وضع طفلك فيها. قد يؤدي تعرض عربة الأطفال لأشعة الشمس المباشرة

لوقت طويل إلى شحوب لون خاماتها وأقمشتها.

- لا تستعمل هذا المنتج إذا كان أي من أجزائه مكسورًا أو مزمقًا أو ناقصًا.
- تجنب ملامسة عربة الأطفال للماء المالح. فقد يؤدي ذلك إلى تكون الصدأ.
- لا تستعمل عربة الأطفال على الشاطئ.

نصائح حول التنظيف والصيانة

يحتاج هذا المنتج إلى صيانة دورية، ويجب أن يقوم شخص بالغ بعمليات التنظيف والصيانة.

التنظيف

يمكن خلع الغطاء (الرجاء الرجوع إلى موضوع "كيفية خلع الغطاء القماشى")، لتنظيف الأجزاء القماشية. يجب الرجوع إلى ملصقات العناية لمعرفة الإرشادات المعنية. جِد أدناه رموز التنظيف ومعانيها:

يتم الغسل يدويًا بماء بارد



لا تستعمل مبيّض



لا تقم بالتجفيف باستخدام مجفف كهربائي



لا تقم بالكبي



لا تقم بالتنظيف الجاف



نظّف الأجزاء البلاستيكية بصفة دورية باستخدام قطعة قماش ناعمة ومبللة. احرص دائمًا على جفاف الأجزاء المعدنية، وذلك لتفادي تكون الصدأ في حالة ملامسة مهد الطفل المطوي للماء.

الصيانة

لا تقم بتزليق الأجزاء المتحركة إلا عند الحاجة، وذلك باستعمال طبقة خفيفة من مادة تزيق سيليكون. راقب حالة العجلات بصفة دورية، وحافظ على نظافتها من الغبار والرمال. لتجنب الاحتكاك الذي قد يعيق التحريك السليم لعربة الأطفال. تأكد من نظافة جميع الأجزاء البلاستيكية الهادبة للشاسيه المعدني وخلوها من الغبار أو الاتساخات أو الرمال. يجب الاحتفاظ بعربة الأطفال في مكان جاف.

تعليمات عامة

طريقة جمع العجلات الأمامية

1. قم بتجميع العجلة الأمامية. من خلال إدخالها في الوصلة المخصصة حتى تسمع صوت "كليك" الذي يشير إلى الثبات الصحيح في الموضع (الشكل 1). كرر هذه العملية مع العجلة الأخرى.

تحذير: قبل الاستخدام تأكد أن العجلات مثبتة بشكل صحيح.

فتح عربة الأطفال

تحذير: عند فتح العربة، تأكد من وقوف طفلك أو الأطفال الآخرين على مسافة آمنة منها.

خلال هذه المراحل، يجب التأكد من أن الأجزاء المتحركة في العربة لن تتلامس مع جسم الطفل.

2. قم بتحريك جبهة الغلق وادفع الجزء الأمامي من عربة الأطفال للأمام (شكل 2).

3. ادفع آلية التأمين الخلفية الأساسية لأسفل بقدمك (شكل 3).

تحذير: قبل الاستخدام تأكد أن عربة الأطفال مؤمنة في الوضع المفتوح من خلال التأكد أن آلية التأمين الخلفية مؤمنة بشكل فعال.

طريقة استخدام أحزمة الأمان

تحتوي عربة الأطفال هذه على أحزمة أمان خماسية النقاط، وتشتمل على شريطين للأكتاف وفتحتين لتجهيزه الضبط. وشريط للخصر وحزام للحوض

مع إبرته. بعد خلع أحزمة الأمان (الغرض غسلها مثلاً)، تأكد من إعادة التجميع السليم للأحزمة باستخدام نقاط التثبيت. يجب إعادة ضبط أحزمة الأمان. تحذير: عند حمل طفل بعمر 6 أشهر يجب أن تمر أشرطة الكتف عبر فتحتي الضبط.

4. وعند اللزوم، قم بضبط ارتفاع أشرطة الكتف من خلال إدخالها في فتحة الضبط. كما هو مبين في الشكل 4. بعد إجلاس طفلك في عربة الأطفال، قم بتثبيت أحزمة الأمان. بحيث تقوم أولاً بإدخال شعب الشوكتين في الفتحة الموجودة بأشرطة الكتف (شكل 4A و 4B) ثم في إبرته حزام الحوض (شكل 4C). قم بضبط ارتفاع الأشرطة، مع التأكد من تصاقها بكتفي طفلك وجسمه على نحو سليم. لفك شريط الخصر اضغط شعب الشوكة الجانبية واسحبها.

تحذير: يجب أن يستخدم الأطفال أحزمة الأمان طوال الوقت. لضمان سلامة طفلك، يلزم استعمال أحزمة الأمان دائمًا.

كيفية ضبط مسند الظهر

يمكن ضبط مسند الظهر على خمسة أوضاع.

5. قم بتركيب الكسوتين القماشيتين في الأثابيب الخلفية من خلال تثبيت زري الكبس، كما هو موضح في الشكل 5.

6. لضبط درجة ميل مسند الظهر، اضغط على الزر الموجود بمسند الظهر. حرر الزر لتثبيت مسند الظهر في أقرب موضع (شكل 6).

7. لرفع مسند الظهر إلى الموضع المطلوب، ما عليك سوى دفع المسند لأعلى (شكل 7).

تحذير: وزن الطفل يمكن أن يزيد من صعوبة هذه العمليات.

كيفية ضبط مسند القدم

يُتاح ضبط مسند القدم بعربة الأطفال على وضعين لتوفير أفضل راحة لطفلك.

8. لضبط وضع مسند القدم، أدر الذراعين الجانبيين لأعلى حتى تصل إلى وضع التأمين الأفقي (شكل 8).

9. للرجوع إلى وضع البدء، اضغط على الأزرار الجانبية (شكل 9).

المكابح الخلفية

تشتمل العجلتين الخلفيتين على مكابح مترابطة يمكن استخدامها في نفس الوقت على وحدتي العجلات الخلفية باستخدام دواسة واحدة فقط.

10. لاستخدام المكابح، ادفع أحد الذراعين الموجودين بمتصف وحدات العجلات الخلفية لأسفل، كما هو مبين في الشكل 10.

11. لتحرير نظام المكابح، ادفع أحد الذراعين الموجودين بمنصف وحدات العجلات الخلفية لأعلى، كما هو مبين في الشكل 11.

تحذير: يجب دائمًا استعمال المكابح عند إيقاف عربة الأطفال. لا تترك عربة الأطفال أبدًا على سطح منحدر والطفل بداخلها. حتى في حالة استخدام مكابح الإيقاف.

تحذير: بعد استخدام ذراع المكبح، تأكد أن المكابح معشقة بشكل صحيح في وحدتي العجلات الخلفية.

العجلات الأمامية الحرة

تشتمل عربة الأطفال على عجلات أمامية حرة/ثابتة، يُوصى باستخدام العجلات بالنمط الثابت خاصة على الأسطح متغيرة الأسفواء. كما يُوصى باستخدام العجلات بالنمط الحر لفرض زيادة القدرة على التحكم في عربة الأطفال على الأسطح العادية.

12. لاستخدام العجلات الأمامية بالنمط الحر، ادفع الذراع الأمامي لأعلى باستخدام قدمك، كما هو مبين بالشكل 12. لاستخدام العجلات الأمامية بالنمط الثابت، انزل الذراع باستخدام قدمك، سوف تثبت العجلة في الوضعية المستقيمة، بغض النظر عن وضعها السابق.

تحذير: يجب دائمًا تأمين أو خنبر أقدام العجلتين في وقت واحد.

السقف الصيفي/الشتوي

13. لتركيب السقف، قم بتثبيت الشبك البلاستيكي في المواضع المعنية، كما هو مبين في الشكل 13A. لإنهاء تركيب السقف بالمقعد، قم بتثبيت الجزء الخلفي من السقف بمسند ظهر مقعد الأطفال من الخلف باستخدام الأزرار المعنية (الشكل 13B).

تحذير: يجب تثبيت السقف على كلا جانبي عربة الأطفال. خُقق من إحكام تثبيت السقف في موضعه.



استخدامه (الشكل 24).

25. قم بتركيب كيس النوم الفرو كما هو مبين في الشكل 25، وذلك من خلال تثبيت الأزرار الكيس في المواضع الموضحة.
- تحذير: استخدم كيس النوم الفرو دائمًا مع أحزمة الأمان مع إدخالها عبر الفتحات المخصصة لها.
- تحذير: تفحص درجة حرارة النطاق الذي يجلس فيه طفلك. لا تغطي طفلك بشكل زائد عن الحد

غطاء القدمين

26. يمكن استخدام كيس النوم الفرو كغطاء للقدمين من خلال فتح السوسنة (السحاب) واخلع الجزء السفلي الفرو (الشكل 26).
27. لتركيب غطاء الأقدام، قم بتثبيت المشابك من خلال تمرير الأشرطة حول أنابيب عربة الأطفال في المواضع الموضحة بالشكل 27.

الحاجز

28. خلع الحاجز اضغط على الزرين بجانب الحاجز (الشكل 28) واسحب الحاجز باتجاهك. افتح الحاجز من جهة واحدة لتسهيل إجلال الطفل في العربة.
29. لتثبيت الحاجز بالهيكل مرة أخرى، أدخل الطرفين البلاستيكيين للحاجز في الدعامات كما هو موضح بالشكل 29.
- تحذير: احرص دائمًا على تثبيت طفلك باستخدام أحزمة الأمان. لا يُعد الحاجز بمثابة وسيلة للاحتواء وتثبيت طفلك.
- تحذير: لا يجوز استخدام الحاجز لرفع عربة الأطفال.

مقبض الخمل

30. لتسهيل حمل عربة الأطفال وهي مغلقة، تشتمل عربة الأطفال على مقبض حمل مريح (الشكل 30)

طقم الراحة

- قد تأتي عربة الأطفال مجهزة بطقم راحة يتكون من بطانتين للكتف وحزام للوض.
31. قم بتركيب البطانتين على الأشرطة كما هو مبين بالشكل 31A وأدخل حزام الخوص في الفتحة المخصصة (الشكل 31B).

ملحوظة هامة: الصور والتعليمات الموجودة في الكتيب تخص الطراز الكامل لعربة الأطفال. بعض الأجزاء والوظائف الموضحة هنا قد تختلف تبعًا للموديل الذي قمت بشرائه.

الضمان

هذا المنتج يشتمل على ضمان جودة عند الاستخدام في الظروف الاعتيادية كما هو موضح في تعليمات الاستخدام.

لذلك لا يسري الضمان في حالة الأضرار الناتجة عن الاستخدام غير السليم أو التآكل أو الأحداث العارضة.

للتعرف على فترة سريان ضمان الجودة، الرجاء الرجوع إلى المواد الخاصة بذلك في القوانين المحلية السارية في بلد الشراء، في حالة وجودها

14. قم بفتح السقف كما هو مبين بالشكل 14A. قم بغلق السقف من خلال سحب الجزء الأمامي باتجاهك كما هو مبين بالشكل 14B.
15. يمكن أن يصبح السقف بمثابة مظلة واقية من الشمس خلال الصيف. قد تنفك الكسوة الخلفية عند فتح السحاب (السوسنة) والأزرار بجانب الخلفي لمسند الظهر (الشكل 15).
16. يمكن فتح السقف على ثلاثة أمطاط مختلفة. يوفر نمط البدء حماية قياسية (الشكل 16A)، لزيد من الحماية، اسحب الغطاء القلاب الموجود على الطرف الأمامي للسقف للخارج (الشكل 16B). في النهاية، لتوفير حماية متكاملة، افتح السحاب (السوسنة) الموجودة على السقف واسحب بقية الجزء القماشى للخارج (الشكل 16C).

طي عربة الأطفال

- تحذير: عند فتح العربة، تأكد من وقوف طفلك أو الأطفال الآخرين على مسافة آمنة منها. تأكد خلال هذه العمليات من عدم ملامسة طفلك للأجزاء المتحركة لعربة الأطفال. قبل غلق عربة الأطفال، تأكد أن سلة التخزين فارغة.
17. لغلق عربة الأطفال، اسحب آلية التأمين الخلفية لأعلى (الشكل 17A)، وحرر الدواسة الموجودة على يمين عربة الأطفال باستخدام قدمك (انظر الشكل 17B).
18. لغلق عربة الأطفال بالكامل، ادفع المقابض للأمام (الشكل 18).
19. عندما تتغلق عربة الأطفال، يقوم جهاز التأمين الموجود بجانب عربة الأطفال أوتوماتيكيًا بتأمينها على وضع الغلق (انظر الشكل 19). ما يمنع الفتح المفاجئ لعربة الأطفال.

كيفية خلع الغطاء القماشى

- يمكن خلع الغطاء القماشى لعربة الأطفال.
20. خلع الغطاء القماشى، ارفع مسند القدم (الشكل 20A)، ثم قم بفك الإبزيم (الشكل 20B) والأزرار الكيس الموجودة بالمقعد (الشكل 20C) والأشرطة الفيكلرو الموجودة حول الجزء السفلي لقضيب مسند الظهر (الشكل 20D)، اخلع الغطاء القماشى مع مراعاة تمرير أحزمة الأمان عبر الفتحة المخصصة.
21. قم بفك الأزرار الكيس الموجودة بالأنابيب الخلفية لعربة الأطفال. كما هو مبين بالشكل 21A، قم بفك الزر الكيس A واخلع الخطافين B و C الموجودين أسفل الكسوة القماشية بجانب عربة الأطفال (الشكل 21B).
- وفي النهاية، اخلع الغطاء القماشى من مسند الظهر من خلال سحبه لأعلى. اتبع الخطوات المذكورة أعلاه بالعكس لتركيب الفرش مرة أخرى.
- تحذير: تأكد بتشكيل منتظم من شد الحزام الموجود أسفل المقعد (الشكل 20B)، في حالة ارتداء الشريط، قم بشده.

الملحقات

تحذير: الملحقات المذكورة فيما يلي قد تكون غير متاحة في بعض موديلات هذا المنتج. يُرجى قراءة التعليمات بعناية حول الملحقات المتوفرة للموديل الذي تم شراؤه.

سلة التخزين

- قد تأتي عربة الأطفال مزودة بسلة تخزين.
22. قم بتثبيت السلة من خلال تمرير الفتحات الأمامية عبر الدعامات A. قم بتثبيت الأشرطة الفيكلرو حول الأنابيب B. ثم مرر الأشرطة الخلفية حول الأنابيب C وقم بتثبيت الأزرار الكيس (الشكل 22).

الغطاء الواقي من المطر

- قد تأتي عربة الأطفال مزودة بغطاء واقى من المطر.
23. لتركيب الغطاء الواقي من المطر، مرر الأشرطة حول أنابيب عربة الأطفال في الأوضاع الموضحة بالشكل 23 وقم بتثبيت الشريط الفيكلرو على الجزء الخلفي للغطاء الواقي من المطر.
- . اتركه يجف في الهواء قبل طيه وتخزينه.
- تحذير: لا تستخدم الغطاء الواقي من المطر إذا لم يتم تركيب السقف أو مظلة الشمس بعربة الأطفال، وذلك لمنع خطر اختناق الطفل. عند تركيب الغطاء الواقي من المطر بعربة الأطفال، فتجنب تعريضها لأشعة الشمس المباشرة والطفل بداخلها، نظرا للارتفاع المتزايد في درجة الحرارة.

كيس النوم الفرو

- تشتمل بعض الموديلات على كيس نوم فرو، والتي يُعتبر مثاليًا خلال الشتاء.
24. يحتوي كيس النوم الفرو على فتحات تتيح تمريره خلال أحزمة الأمان عند



- I** ARTSANA S. P. A.
Via Saldarini Catelli, 1
22070 Grandate – Como – Italia
800-188 898
www.CHICCO.com
- F** ARTSANA FRANCE S.A.S.
17/19 Avenue De La Metallurgie
93210 Saint Denis La Plaine - France
0820 87 00 41 (0.12€Ttc/Mn)
www.CHICCO.fr
- D** ARTSANA GERMANY GMBH
Borsigstrasse 1-3
D-63128 Dietzenbach-Deutschland
+49 6074 4950
www.CHICCO.de
- GB** ARTSANA UK Ltd.
2nd Floor
1 Imperial Place
Maxwell Road
Borehamwood
Hertfordshire - WD6 1JN
01623 750870 (office hours)
www.CHICCO.uk.com
- E** ARTSANA SPAIN S.A.U.
C/Industria 10
Pol. Industrial Urtinsa
Apartado De Correos 212 - E
28923 Alcorcon (Madrid)-Spain
902 117 093
www.CHICCO.es
- P** ARTSANA PORTUGAL S.A.
Rua Humberto Madeira, 9
2730-097 Queluz De Baixo Barcarena Portugal
21 434 78 00
800 20 19 77
www.CHICCO.pt
- NL** ARTSANA BELGIUM N.V.
Temselaan 5 B-1853 Strombeek - Bever
Belgium
+32 23008240
www.CHICCO.be
- TR** İthalatçı firma:
Artsana Turkey Bebek ve Sağlık Ürünleri A.Ş.
İçerenköy Mh. Erkut Sk. No:12 Üner Plaza K:12
Ataşehir İSTANBUL
Tel: 0 216 570 30 30
Üretici Firma: Artsana S.p.A.
Via Saldarini Catelli, 1 - 22070 Grandate (CO)-Italy
Tel: (+39) 031 382 111
Yetkili Servis:
Eser Puset Tamir ve Bakım Servisi Tic. Ltd. Şti.
Seyrantepe Mh. İspar İş Merkezi No:107 Kağıthane
İSTANBUL
Tel: 0 212 570 30 78
- PL** ARTSANA POLAND Sp.zo.o.
Aquarius, Ul. Polczyńska 31 A
01-377 Warszawa
+48 22 290 59 90
www.CHICCO.com

- RUS** Артсана С.п.А.
Виа Салдарини Кателли, 1
22070 Грандата (СО) - Италия
тел. (+39) 031 382 111
факс (+39) 031 382 400
www.CHICCO.com
часы работы: 8.30-17.30 (европейское время)

ООО "Артсана Рус"
Россия 107150 Москва
4-й проезд Подбельского, дом 3, стр. 22
тел/факс (+7 495) 662 30 27
www.CHICCO.ru
часы работы: 9.30-18.00
(время московское)

- CH** ARTSANA SUISSE S.A.
Stabile la Punta Via Cantonale 2/b
6928 Manno (TI)-Svizzera
+41 (0)91 935 50 80
www.CHICCO.ch

- BR** ARTSANA BRASIL LTDA.
Av. Comendador Aladino Selmi
4630 – Galpões 06 e 07 – Vila San Martin
Campinas – SP
CEP: 13069-096
+55 11 2246-2100
www.CHICCO.com.br

- MX** ARTSANA MEXICO S.A.
Dec V. Ruben Dario 1015
Colonia Lomas De Providencia 44647
Guadalajara, Jalisco-Mexico
01800 702 8983
www.CHICCO.com.mx

- AR** ARTSANA ARGENTINA S.A.
Uruguay 4501
Victoria Cp(1644)
San Fernando- Buenos Aires-Argentina
0810-888-2442
www.CHICCO.com.ar

- IN** ARTSANA INDIA PRIVATE LIMITED,
7Th Floor, Tower B, Paras Twin Towers,
Golf Course Road, Sector 54
Gurgaon – 122002 - Haryana, India
(+91)(124)(4964500)
www.CHICCO.in



- ARTSANA S.p.A.
Via Saldarini Catelli, 1
22070 Grandate (CO) - Italy
Tel. (+39) 031 382 111
Fax (+39) 031 382 400
www.CHICCO.com



0-36



ARTSANA S.p.A. - Via Saldarini Catelli, 1 - 22070 Grandate (CO) - Italy
Tel. (+39) 031 382 111 - Fax (+39) 031 382 400 - www.chicco.com



46.079595 100 000_1750