

ОКРАСКА И МАРКИРОВКА PAINTING AND MARKING

ДИРЕКЦИИ for applying the decals. Cut the required decals out of the sheet; dip them into a glass of clean water for about 1/2 minute; position the decals on the kit, letting them slide from the paper. For a better adhesion, press them by means of a clean rag.

ISTRUZIONI per l'applicazione delle decalcomanie. Ritagliare le decalcomanie occorrenti dal foglio, immergendo in un bicchiere d'acqua pulita per circa 1/2 minuto; metterle in posizione sul modello a farle scivolare dalla carta: per una migliore aderenza comprimerle con una pezzuola pulita.

ANWENDUNGS für Abziehbilder-Anbringung: Die benötigten Abziehbilder vom Blatt abschneiden, in ein Glas reines Wasser für etwa 1/2 Minute eintauchen, auf das Modell legen und dann vom Papierbogen abgleiten. Um eine bessere Haftung zu erzielen, die Abziehbilder mit einem reinen Tuch andrücken.

INSTRUCTION pour l'application des décalcomanies. Couper les décalcomanies droites et les plonger environ trente secondes dans un peu d'eau propre. Les placer sur le modèle en les faisant glisser de leur feuille et presser avec un morceau de chiffon pour éliminer les bulles d'air.

ISTRUCCIONES Para la aplicación de las decalcomanías cortar las requeridas sustrayéndolas en un recipiente de agua limpia durante 1/2 minuto; colocar las decalcomanías sobre el modelo, haciéndolas deslizar sobre el papel. Para una mejor adhesión, presionarlas con un trapo limpio.

ИСПОЛЬЗОВАНИЕ СДВИЖНЫХ КАРТИНОК (ДЕКАЛЕЙ)

Вырежьте ножницами нужную часть декали, обозначенную соответствующим номером, например 3. Положите в воду на 1/2 минуты, наложите на необходимую часть модели и сдвиньте легким нажимом пальца. Переведенный рисунок расправьте, лишнюю влагу промокните.

2-я гвардейская Таманская мотострелковая дивизия, 2001 г.
2nd Guards' Tamanskaya Motorized Division, 2001

«ЗВЕЗДА»

- 19 Светло-зеленый
- 20 Черный
- 08 Вороненая сталь
- 25 Древесный
- 44 Кирпичный
- 55 Защитный

“HUMBROL”

- 120 Light Green
- 33 Black
- 53 Gunmetal
- 110 Natural Wood
- 100 Red Brown
- 116 Dark Green

КРАСКИ, ВХОДЯЩИЕ В ПОДАРОЧНЫЙ НАБОР

- 20 Черный
- 08 Вороненая сталь
- 55 Защитный
- 19 Светло-зеленый



Основной боевой танк Т-80УД
Танк Т-80УД поступил на вооружение в 1987 г. На нем установили динамическую защиту и дизельный двигатель. Новый комплекс ракетного вооружения 9К119 "Рефлекс" с наведением ракет по лазерному лучу позволяет запускать их во время движения танка на любых скоростях. Улучшены возможности ведения как дальнего, так и ближнего огневого боя. Масса танка Т-80УД возросла до 46 т, но превосходные динамические качества сохранились.

T80UD Main Battle Tank
The T-80UD - was adopted by the Soviet Army in 1987. The new employed elements of a built-in dynamic defense able to counter both kinetic energy and shaped-charge rounds. Additionally, the vehicle was equipped with the laser-guided 9K119 'Reflex' missile system. Although the weight of the T-80UD was increased to 46 tons, the engineers managed to retain the tank's excellent riding characteristics.

T80UD Main Battle Tank
Der T-80UD wurde 1987 in der sowjetischen Armee eingeführt. Dieser Kampfpanzer war mit einem neuen dynamischen System zum Schutz gegen kinetische Granaten und Kugelladungen. Zusätzlich erhielt diese Variante das lasergesteuerte 9K119 "Reflex" Anti-Tank-Raketensystem. Das Gesamtgewicht des T-80UD erhöhte sich auf 46 Tonnen, trotzdem konnten die exzellenten Fahreigenschaften beibehalten werden.

Carro Pesante T-80UD
Il T-80UD è stato adottato dall'Armata Rossa nel 1987. La nuova versione impiega elementi incorporati di difesa attiva, in grado di contrastare sia i proiettili ad energia cinetica sia quelli a carica preformata. Inoltre, questo mezzo è equipaggiato con un sistema missilistico a guida laser 9K119 "Reflex". Nonostante il peso del T-80UD sia salito a 46 tonnellate, i progettisti sono riusciti a mantenere le eccellenti prestazioni negli spostamenti.

T80UD Main Battle Tank
Le char de bataille T-80UD fut adopté par l'Armée Soviétique en 1987. Il se caractérisait par un nouveau blindage de protection dynamique capable de contrer à la fois les munitions à énergie cinétique et perforantes. De plus, ce char était équipé d'un système de missiles à guidage laser 9K119 "Reflex". Bien que le poids du T-80UD passe à 46 tonnes, ses concepteurs parvinrent à préserver les excellentes capacités de déplacement de ses prédécesseurs.

Carro da battaglia T-80UD
Il T-80UD è entrato in servizio con l'Armata Rossa nel 1987. Questo nuovo carro impiega sistemi integrati di difesa dinamica in grado di contrastare colpi ad energia cinetica ed a carica preformata. Inoltre, questo veicolo monta il sistema missilistico a guida laser 9K119 "Reflex". Anche se il peso del T-80UD è salito a 46 tonnellate, gli ingegneri sono riusciti a mantenere le eccellenti prestazioni del carro.

ATTENZIONE - Consigli utili!
Prima di iniziare il montaggio, studiare attentamente il disegno. Staccare con molta cura i pezzi dalle stampe, usando un taglia-hiata oppure un paio di forbici e togliere con una piccola lima o con carta vetro fine eventuali sbavature. Mai staccare i pezzi con le mani. Montarli seguendo l'ordine della numerazione delle tavole. Eliminare dalla stampata il numero del pezzo appena montato, facendogli sopra una croce.

ACHTUNG - Ein nützlicher Rat!
Vor der Montage die Zeichnung aufmerksam studieren. Die einzelnen Montageteile mit einem Messer oder einer Schere vom Spritzling sorgfältig entfernen. Eventuelle Grate werden mit einer Klinge oder feinem Schmirgelpapier beseitigt. Keinesfalls die Montageteile mit den Händen entfernen. Bei der Montage der Tafelnummerierung folgen. Die Nummer der schon montierten Teile auf dem Spritzling ankreuzen. Bitte nur Plastikklebstoff verwenden.

ATENCIÓN - Consejos útiles!
Estudiar las instrucciones cuidadosamente antes de comenzar el montaje. Separar las piezas de las bandejas con un cuchillo afilado o un par de tijeras, y retirar el exceso de plástico o rebaba. No arrancar las piezas. Montar las piezas en orden numérico. Utilizar SOLAMENTE pegamento para plástico y en poca cantidad para evitar que se dane el modelo. Pintar las piezas pequeñas antes de separarlas de la bandeja. Retirar la pintura de los lugares por donde se deben pegar las piezas.

ATTENTION - Conseils utiles!
Avant de commencer le montage, étudier attentivement le dessin. Détacher avec beaucoup de soin les morceaux des moules en usant un massicot ou bien un pair de ciseaux et couper avec une petite lame ou avec de papier de verre fin ébarbages éventuels. Jamais détacher les morceaux avec les mains. Monter les en suivant l'ordre de la numération des tables. Eliminer de la moule le numéro de la pièce qui vient d'être montée, en le biflant avec une croix. Employer seulement de la colle pour polystyrol.

РУКОВОДСТВО ПО СБОРКЕ

Перед тем как приступить к сборке модели, проверьте комплектацию набора и целостность отливок и тщательно изучите инструкцию по сборке. В случае последующей окраски модели рекомендуется обезжирить отливки.

Детали отделите от литников ножом или другим режущим инструментом (соблюдая осторожность при работе с острыми предметами). Зачистите облой и места среза, например, при помощи мелкой наждачной бумаги.

Сборку модели производите согласно схеме сборки. Для удобства сборки каждая деталь на сборочной схеме обозначена номером, например А1. Детали, не указанные в инструкции при сборке не применяются. Детали склеивайте клеем, выпускаемым предприятием "ЗВЕЗДА". Клей продается отдельно от набора.

Используйте минимальное количество клея, чтобы не испортить модель. Не наносите клей на окрашенную поверхность. Склеенные детали оставляйте до полного высыхания.

Модель рекомендуется окрашивать специальными красками для пластиковых моделей, выпускаемыми предприятием "ЗВЕЗДА". Краски в комплект не входят. Цвет краски на сборочной схеме обозначен цифрой, например 20. Схема окраски и номера красок даны на восьмой странице инструкции. При работе необходимо иметь кусок мягкой ткани (фланель, хлопок и т.д.) для очистки кисти при переходе с одного цвета краски на другой. Клей с кисточки удаляйте также тканью.

Все работы производите в проветриваемом помещении вдали от источников огня.

ASSEMBLING MANUAL

Before proceeding to assemble the model, please check completing units of the set, casting integrity and make a study of assembling instructions.

In case of subsequent paint coating of the model it is recommended to degrease castings for example with soap solution. Release parts from sprues with a knife or another cutter (exercising caution while using sharp objects). Remove flash and trim cut edges for example with a fine sandpaper.

Model assembly is to be done according to the assembling diagram. To make assembling easier, each part in the assembly drawing is designated by a number (for example A1). Parts, which are not given in the instruction, are not used in the assembly. While working with small parts it is better to use tweezers.

full cure. We recommend coloring the model with special paints for plastic models.

The paints are not included in the set. It is necessary to use a piece of soft cloth (flannel, cotton etc.) to clean brushes while changing from one paint color to another. Glue should also be removed with cloth.

Carry out all the operations in the ventilated room and far from the fire source.



кат. № 1101
Кусачки бокорезы

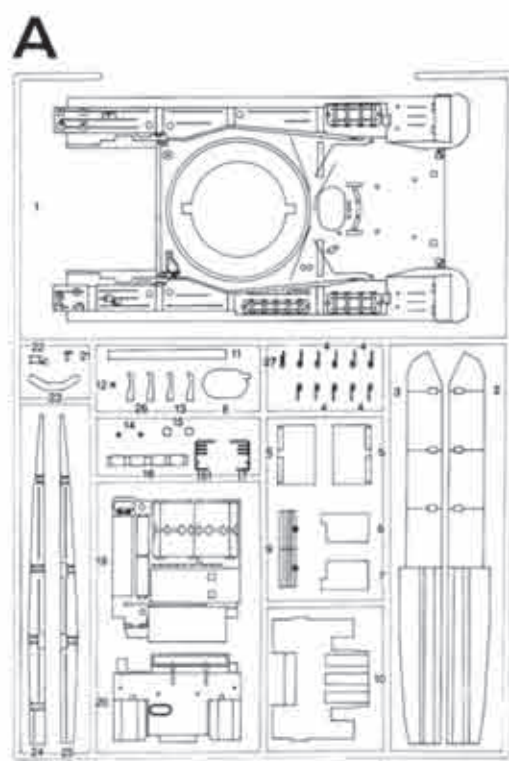


кат. №1103
Нож цанговый

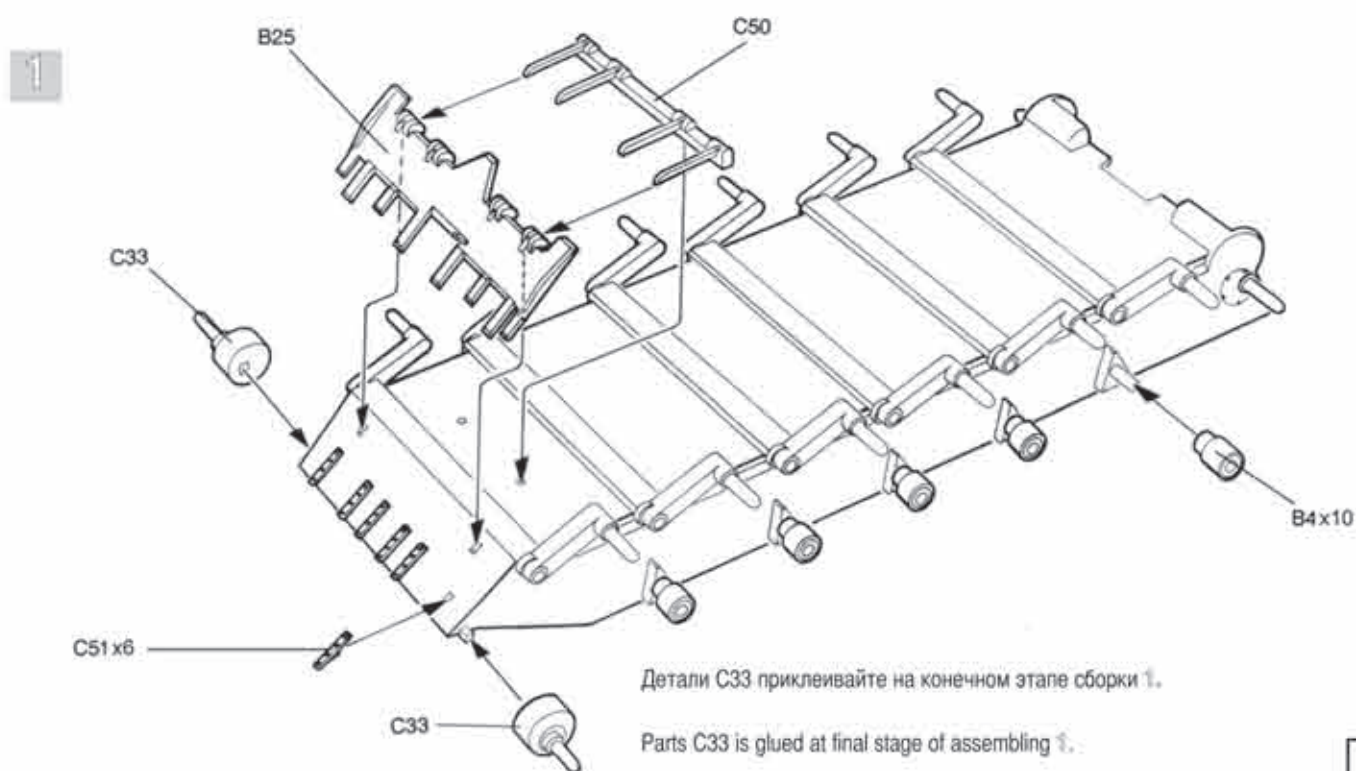


кат. №1105
Пинцет прямой

Все модели и цветной каталог предприятия "ЗВЕЗДА" вы можете приобрести по почте, прислав заявку по адресу: 141730, Московская обл., г. Лобня, ул. Промышленная, д.2. ООО "ЗВЕЗДА" www.zvezda.org.ru



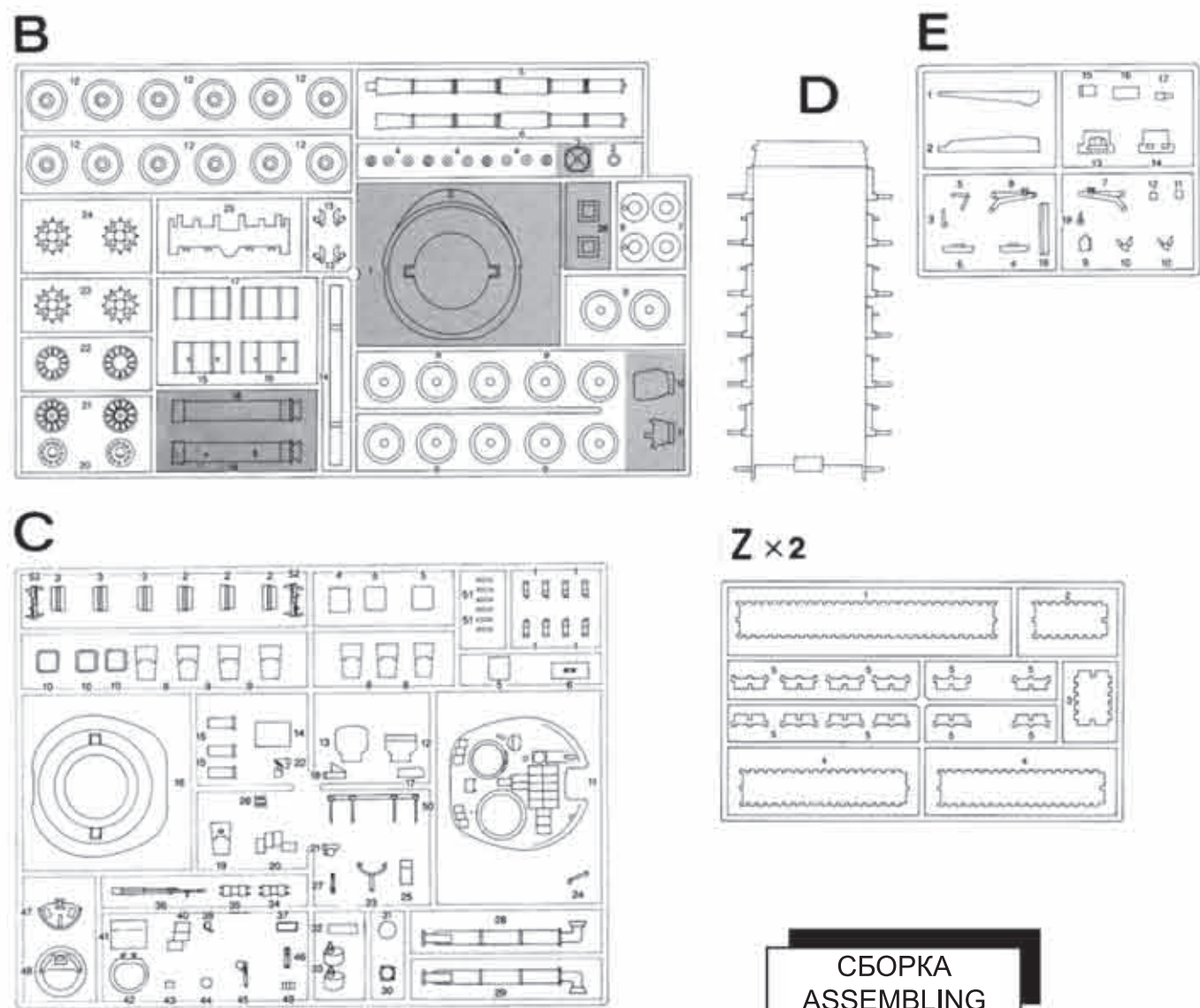
2



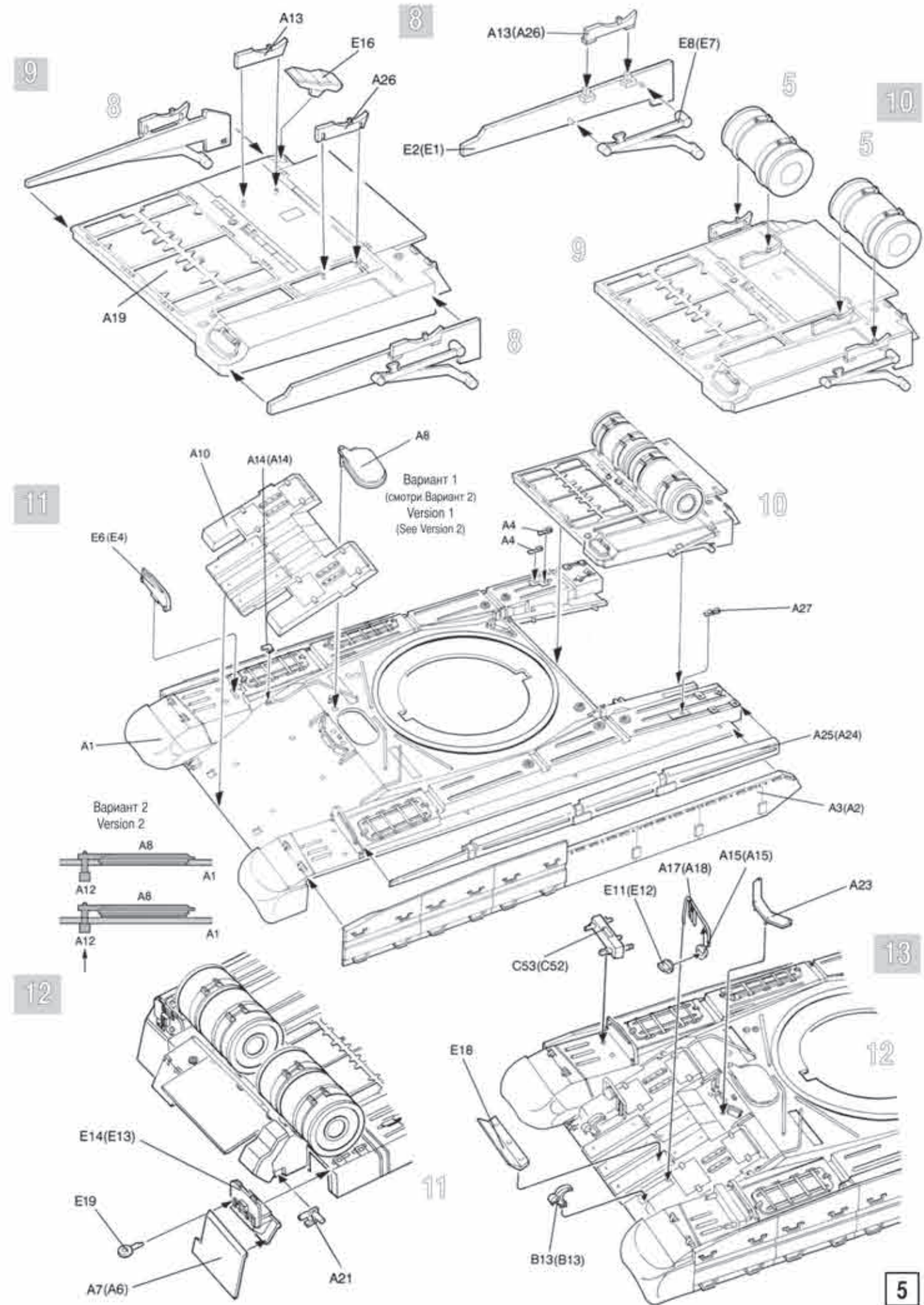
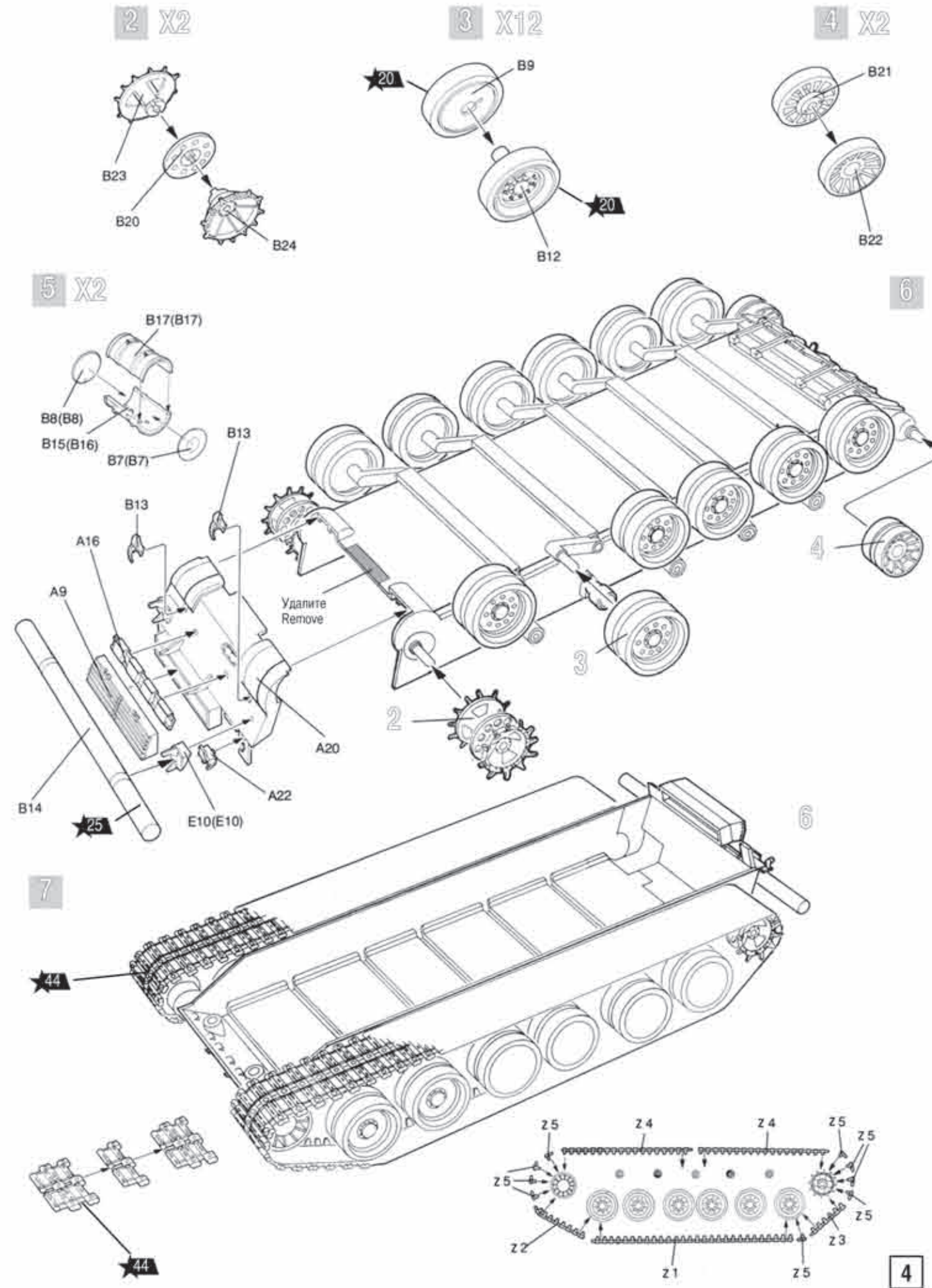
Детали С33 приклеивайте на конечном этапе сборки 1.

Parts C33 is glued at final stage of assembling 1.

3



СБОРКА ASSEMBLING



5