

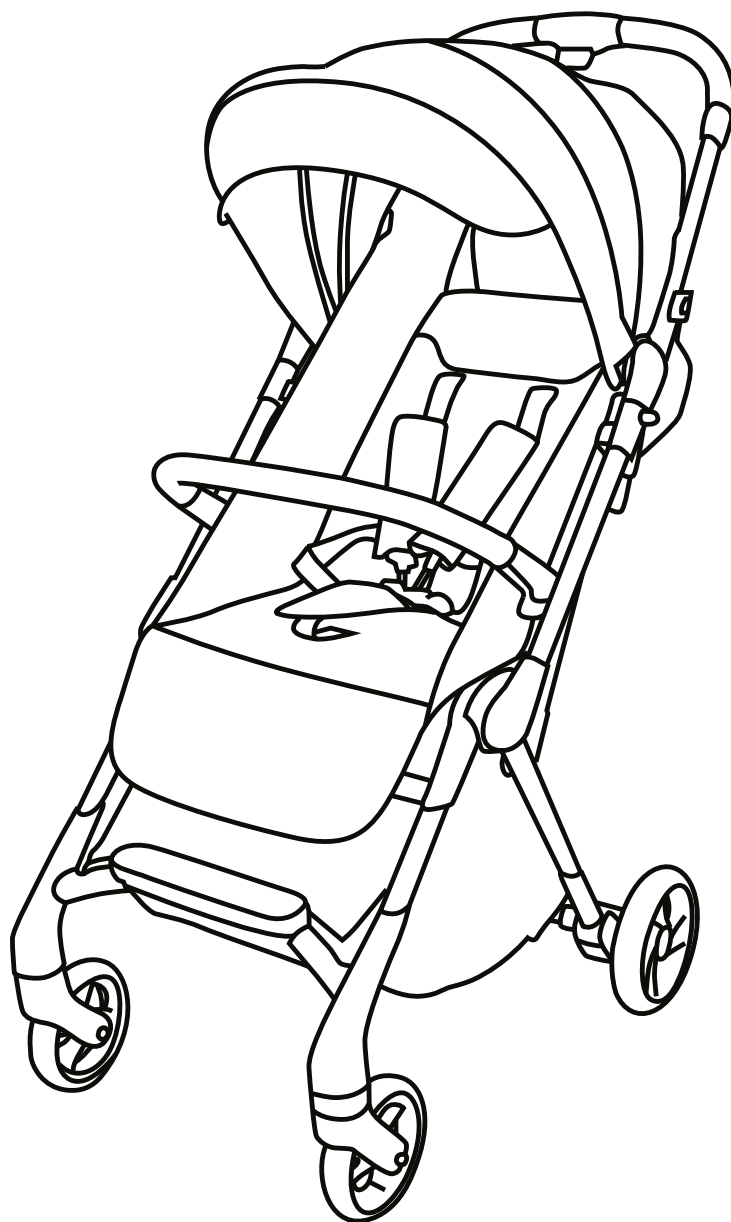
Nuovita

Con l'amore e la cura

SFERA

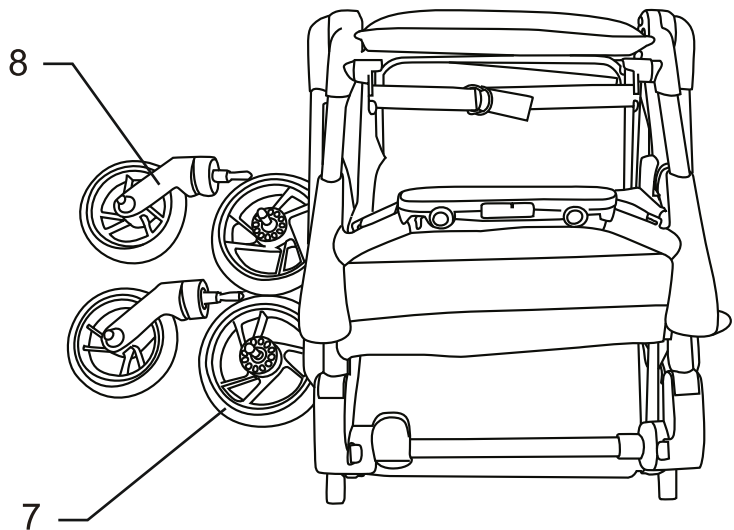
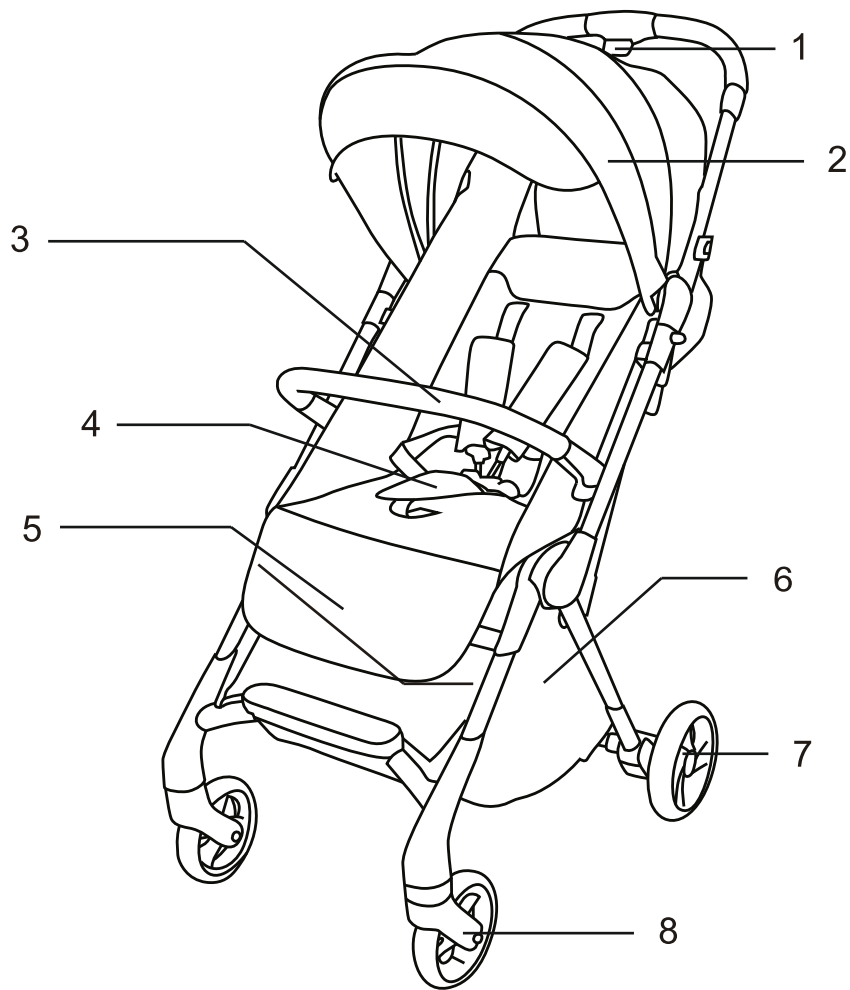
ПРОГУЛОЧНАЯ КОЛЯСКА

ИНСТРУКЦИЯ ПО ЭКСПЛУАТАЦИИ



ВАЖНО: перед использованием изделия внимательно прочитайте данную инструкцию и сохраните ее. Не соблюдение данной инструкции может повлиять на безопасность Вашего ребенка.

ДЕТАЛИ



1. Кнопка складывания
2. Капюшон
3. Бампер
4. Система ремней безопасности

5. Подножка
6. Корзина
7. Передние колеса
8. Задние колеса

ВАЖНО: Безопасность ребенка полностью на вашей ответственности.

1. Изделие предназначено для детей возрастом от 6 месяцев и до достижения ими веса 15 кг.
2. Опасно оставлять ребенка без присмотра, даже на непродолжительное время.
3. Во избежание несчастных случаев всегда используйте ремни безопасности.
4. Любой груз, прикрепленный к ручке коляски, влияет на ее устойчивость.
5. Никогда не оставляйте коляску без присмотра на дороге с крутым уклоном, лестнице, эскалаторе, песке, пляже, неровной или грунтовой дороге.
6. Не поднимайте коляску с сидящим в ней ребенком.
7. Никогда не разрешайте ребенку вставать в коляске. Ребенок должен сидеть на сиденье.
8. Перед эксплуатацией прогулочной коляски убедитесь, что все детали зафиксированы.
9. Утилизируйте упаковку. Не позволяйте детям с ней играть. Если ребенок наденет ее на себя, она может вызвать удушье или асфиксию.
10. Регулярно проверяйте винты и заклепки.
11. Перегрузка, неправильное складывание и использование неоригинальных аксессуаров или запчастей могут повредить или сломать коляску и сделать ее небезопасной.
12. Не сажайте в эту коляску больше одного ребенка, не перегружайте ее товарами или аксессуарами. Нельзя вешать на ее ручку сумки и другие предметы. Корзина предназначена для перевозки груза до 3 кг, распределенного равномерно.
13. Не оставляйте ребенка под дождевиком в помещении, в жарких условиях или возле источника тепла, так как ребенок может перегреться.
14. Убедитесь, что все пользователи ознакомлены с инструкцией по использованию данного изделия.
15. Не используйте коляску не по назначению.
16. **Перед использованием убедитесь, что ремни находятся в исправном состоянии и надежно зафиксированы в спинке кресла**
17. Не разрешайте Вашему ребенку забираться в коляску без посторонней помощи, играть с ней или перевешиваться через нее.
18. Всегда пользуйтесь тормозами при остановке. Крепко держите коляску, когда находитесь рядом сдвигающимися транспортными средствами.
19. Соблюдайте осторожность при въезде и съезде с бордюров. Держите ребенка на руках и складывайте коляску, когда поднимаетесь или спускаетесь по лестнице или по эскалатору.
20. Убедитесь в том, что сложенная коляска хранится в недоступном для детей месте, так чтобы она не могла упасть и стать причиной травмы ребенка.
21. Держите коляску вдали от открытого огня.
22. Чехол для транспортировки храните в недоступном для детей месте.
23. Коляска всегда должна открываться и складываться легким движением без применения дополнительных усилий. Если это не так, не применяйте дополнительную силу - остановитесь и изучите внимательно инструкцию.

Уход

1. Регулярно очищайте капюшон/ремни безопасности/раму сиденья и корзину, протирайте их влажной тканью и вытирайте. Особенно загрязненные детали мойте разведенным в воде мягким моющим средством, затем сушите.
2. Сотрите грязь с рамы прогулочной коляски, затем протрите ее влажной тканью. Протрите коляску сухой тканью.
3. Не используйте отбеливатель. Подушку сиденья сушите в тени. Не подвергайте ее машинной сушке.
4. Не оставляйте прогулочную коляску под прямыми солнечными лучами.
5. Регулярно смазывайте шарниры и места сочленений, если это необходимо. Регулярная смазка движущихся частей продлевает срок службы коляски и способствует более легкому складыванию-раскладыванию. Смазывать надо умеренно, излишний слой смазки способствует прилипанию грязи. Замечание: для смазки используйте силиконовую смазку или спрей.

Не отбеливать

Ручная стирка при температуре не выше 40 °C

Не гладить

Не сушить в сушильной машине

Не подвергать химической чистке

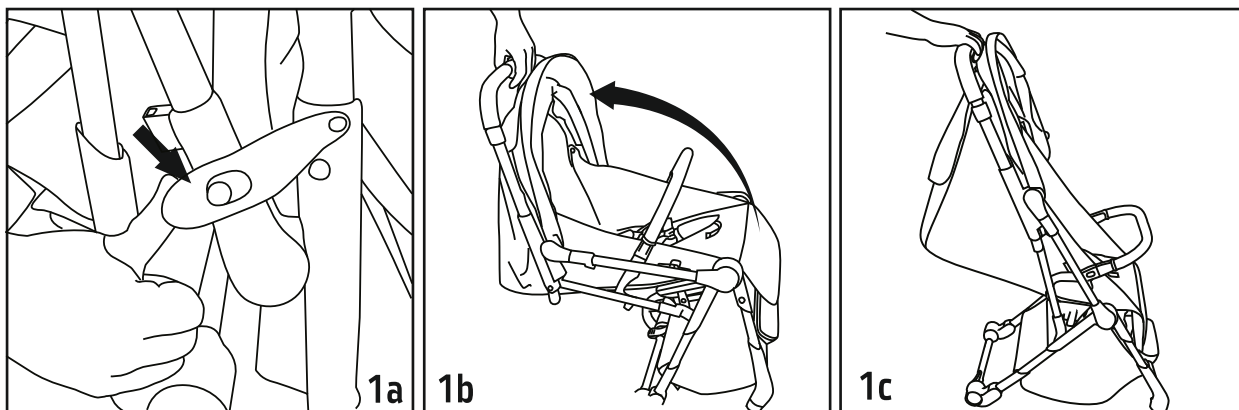
Дизайн и спецификация приобретенной вами коляски могут отличаться от изображенных на рисунке.

Рисунки приведены в качестве справочной информации, они могут отличаться от имеющегося у вас изделия.

ИНСТРУКЦИЯ

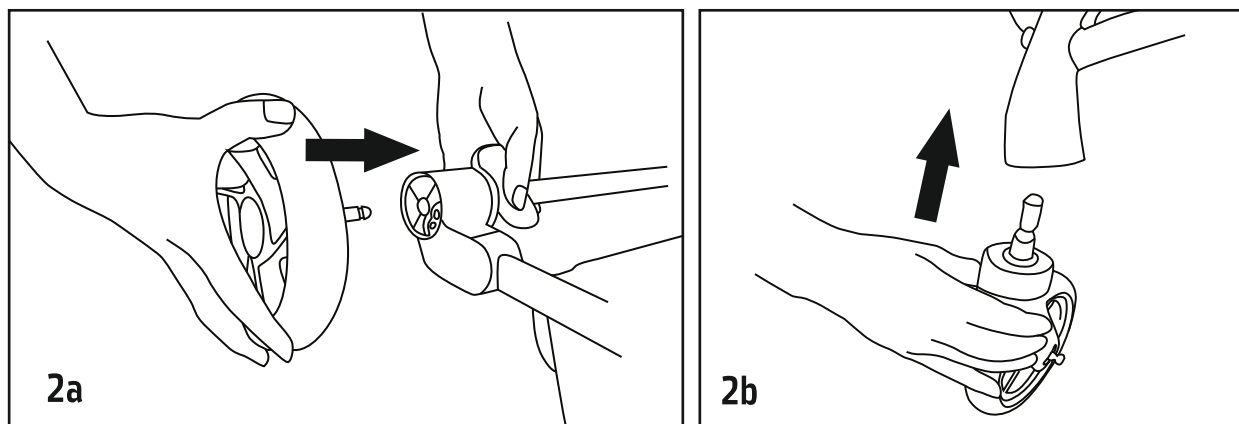
1. Раскладывание коляски

- Расстегните крепление (1a).
- Возьмитесь за ручку и тяните коляску вверх (1b).
- Когда вы услышите щелчок, это означает, что коляска полностью разложена (1c).



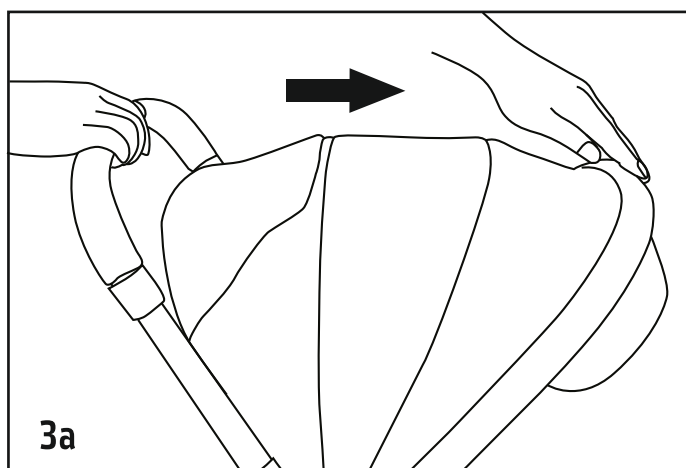
2. Сборка колес:

- Задние колеса: вставьте ось заднего колеса в соответствующее отверстие (2a).
- Передние колеса: вставьте ось переднего колеса в соответствующее отверстие (2b).



3. Использование капюшона:

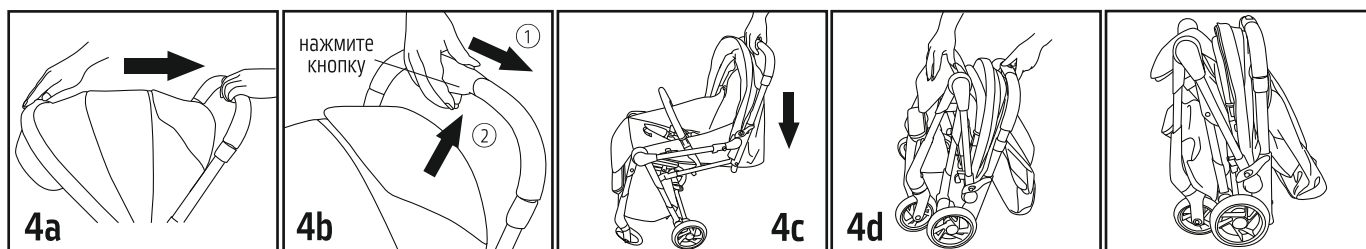
- Тяните капюшон за дугу вперед, чтобы его разложить (3a).



ВНИМАНИЕ! Перед сложением коляски убедитесь, что корзина для покупок пуста. Не складывайте коляску если в корзине находятся какие-либо вещи.

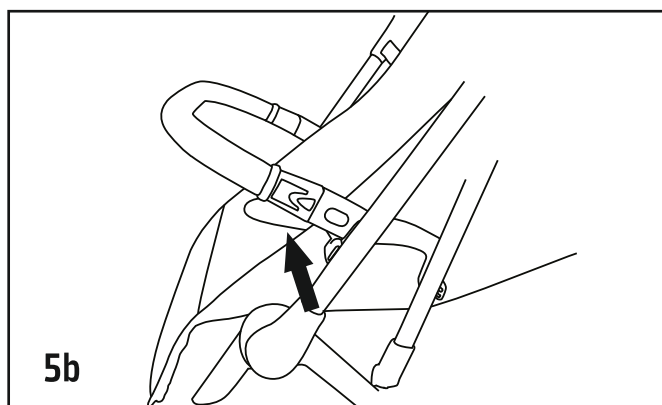
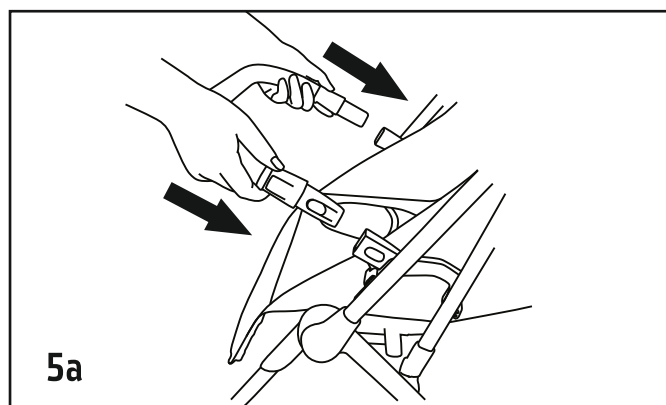
4. Сложение коляски:

- Тяните капюшон за дугу назад, чтобы его сложить (4a).
- Двигая кнопку «1» влево, нажимайте на кнопку «2», чтобы разблокировать крепление коляски (4b).
- Нажимайте на ручку коляски в направлении вниз (4c).
- Используйте крепление, чтобы зафиксировать сложенную коляску (4d).



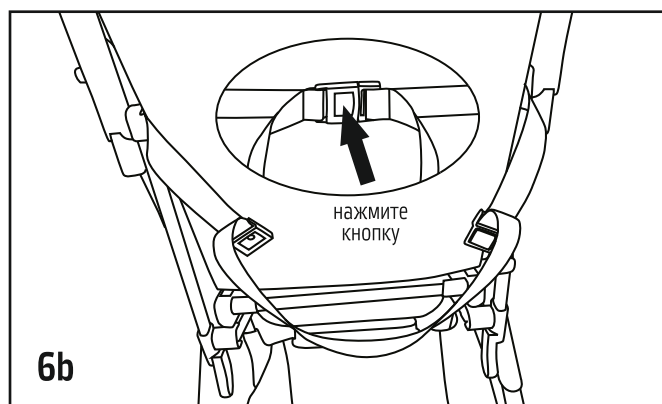
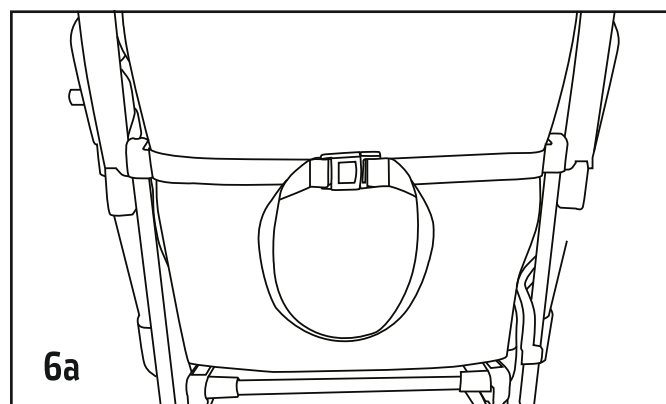
5. Сборка и разборка бампера:

- Как показано стрелками (5a), вставьте передний бампер в соответствующие отверстия. Щелчок означает, что бампер установлен.
- На этом рисунке (5b) показан правильно установленный передний бампер.



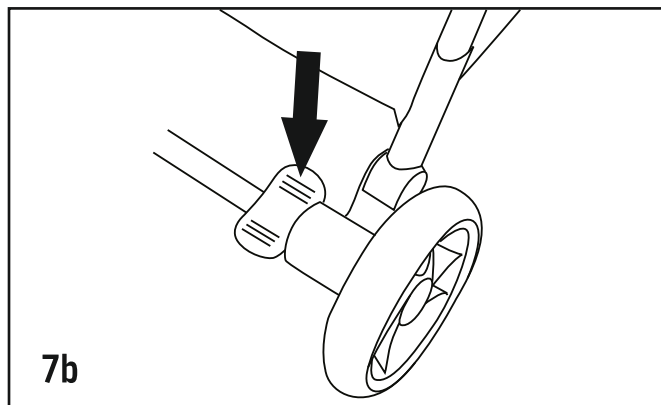
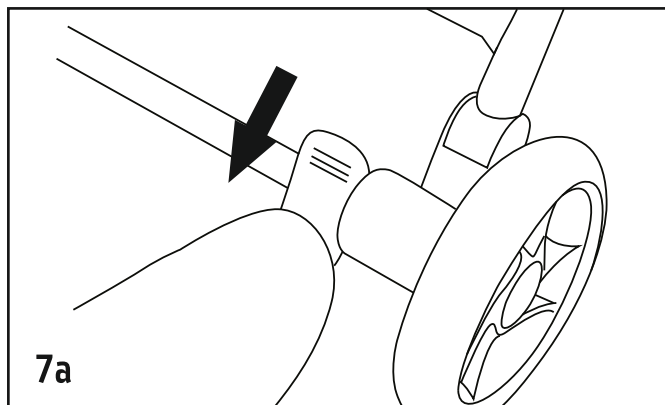
6. Регулировка угла наклона спинки:

- Соедините левую и правую части кнопки регулировки, вы должны услышать щелчок. Спинка установлена в положение сидя (6a).
- Нажмите на кнопку регулировки, ее части будут отсоединены. Теперь спинка установлена в горизонтальном положении для сна (6b).



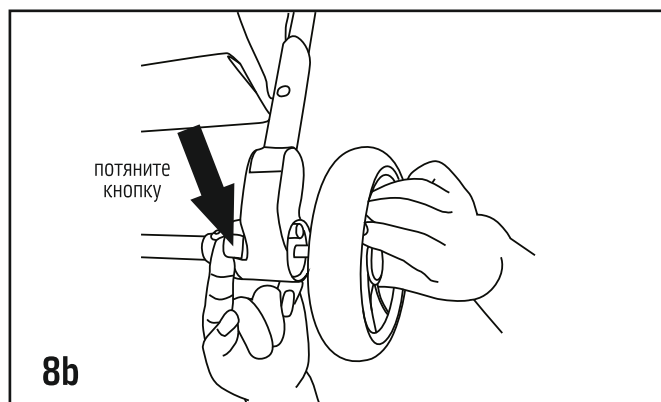
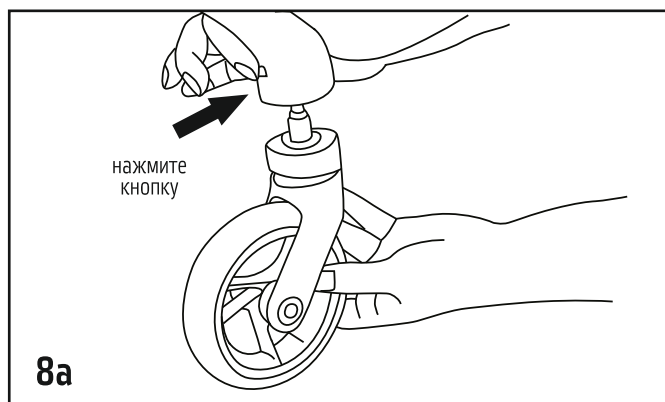
7. Блокирование и разблокирование тормоза:

- Блокировка тормоза: нажмите на рычаг тормоза. Красный индикатор означает, что коляска стоит на тормозе.
- Разблокирование тормоза: поднимите рычаг тормоза, тормоз будет разблокирован. Зеленый индикатор означает, что коляска не стоит на тормозе.



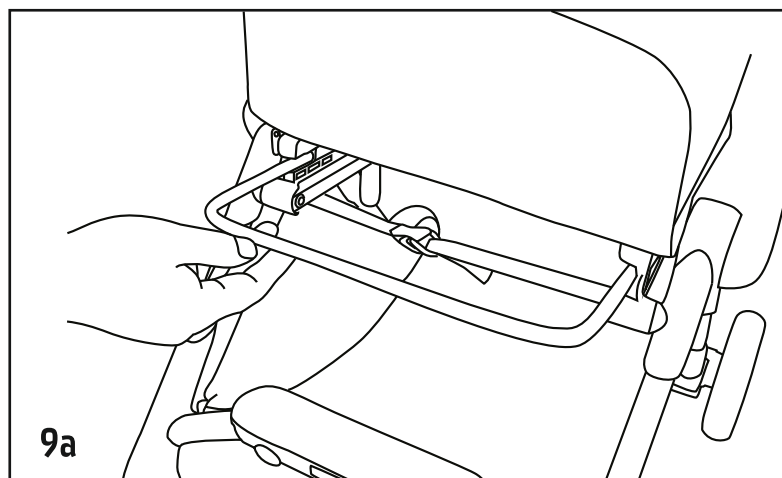
8. Разборка колес:

- Переднее колесо: нажмите на показанную стрелкой белую кнопку, теперь переднее колесо можно снять (8a).
- Заднее колесо: потяните вверх показанную стрелкой белую кнопку, теперь заднее колесо можно снять (8b).



9. Регулировка подножки:

- Вытяните удлиняющий каркас, чтобы увеличить длину сиденья (9a).



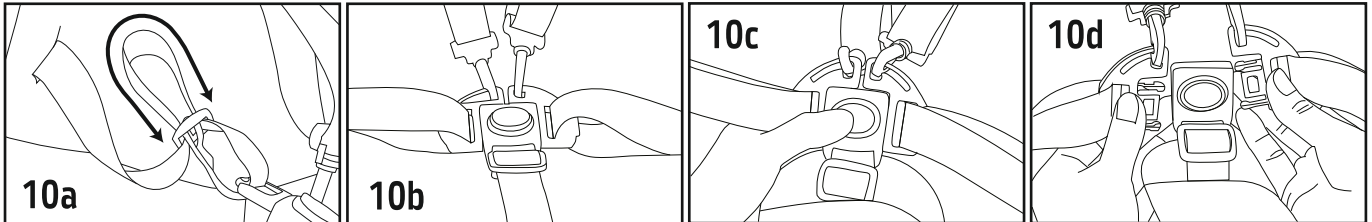
ИНСТРУКЦИЯ

10. Использование ремней безопасности:

- Поставьте коляску на тормоз.
- Вставьте две пряжки в соответствующие отверстия (10b).
- Отрегулируйте длину ремней безопасности, чтобы они плотно прилегали к телу ребенка (10a).
- Нажмите на центральную кнопку (10c), чтобы отстегнуть ремни безопасности (10d).

ВНИМАНИЕ!

Перед использованием убедитесь, что ремни находятся в исправном состоянии и надежно зафиксированы в спинке кресла



ВНИМАНИЕ

ВАЖНО: Пожалуйста, сохраните эту инструкцию для последующего использования.

Эта инструкция гарантирует правильную сборку и эксплуатацию детской прогулочной коляски с целью избежать несчастных случаев и травм или поломки коляски.

Неправильная эксплуатация детской коляски может быть опасна.

- Пожалуйста, всегда проверяйте, застегнуты ли ремни безопасности, когда ребенок находится в коляске.
- Избыточная нагрузка, неправильное складывание, использование не оригинальных деталей может повредить коляску.
- Перед использованием проверьте наличие и исправность всех замков и фиксаторов.
- Не оставляйте ребенка в коляске без присмотра.
- Не позволяйте ребенку дотрагиваться до каких бы то ни было движущихся деталей при складывании, раскладывании или регулировке коляски.
- Не поднимайте коляску на эскалаторе или по лестницам, если ребенок находится в коляске. Не пользуйтесь коляской в опасных местах, например, на неровной поверхности.
- Не позволяйте ребенку стоять в коляске.
- Максимальная нагрузка на коляску: 15 кг
- Максимальная нагрузка на корзину: 4,5 кг
- Любой груз, прикрепленный к ручке, спинке или по бокам коляски, может нарушить устойчивость коляски.
- Очищайте пластиковые детали коляски влажной тряпкой. Не используйте абразивные средства или отбеливатели.
- Прекратите использование коляски в случае, при обнаружении разбалансированных или поврежденных деталей.
- Коляска рассчитана на детей в возрасте от 6 до 36 месяцев.
- Не используйте в коляске дополнительный матрас толщиной более 10 мм.
- Внимательно ознакомьтесь с настоящей инструкцией до начала использования и сохраните ее для дальнейшего обращения. Безопасность вашего ребенка зависит от соблюдения настоящих рекомендаций.
- Храните коляску вдали от огня.
- Всегда следуйте правилам эксплуатации лифтов и эскалаторов с детской коляской.

ВНИМАНИЕ! Перед сложением коляски убедитесь, что корзина для покупок пуста. Не складывайте коляску если в корзине находятся какие-либо вещи.

ВНИМАНИЮ ПОКУПАТЕЛЯ!

Сохраните упаковку изделия в течение 14 дней со дня покупки.

Обязательным условием возврата является сохранность товарного вида изделия (упаковочные материалы, инструкции, товарные этикетки, бирки и тд)

Не соблюдение техники безопасности, правил ухода и эксплуатации коляски приведут к повышенному износу или поломке изделия и отказу в дальнейшем гарантийном обслуживании.

Nuovita

Con l'amore e la cura

Представительство и сервисный центр Nuovita:
Адрес: г. Москва, 1-й институтский проезд, д. 3, стр. 10
Телефон: 8 800 777-85-33
www.nuovita.ru
info@nuovita.ru