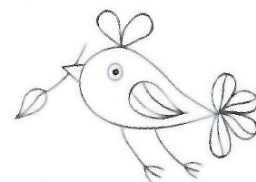
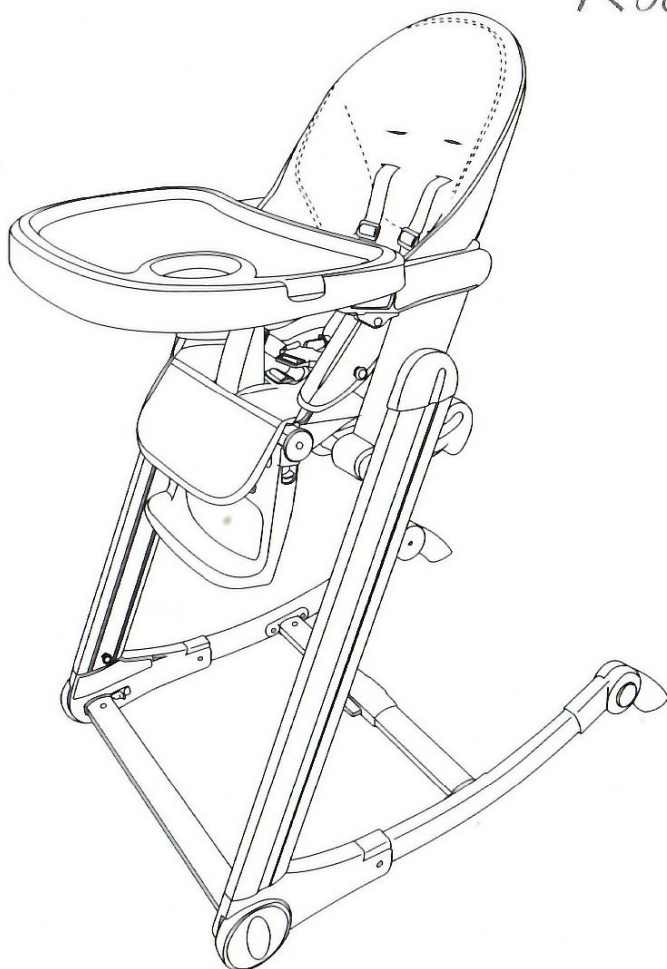


Amarobaby

МНОГОФУНКЦИОНАЛЬНЫЙ
СТУЛЬЧИК ДЛЯ КОРМЛЕНИЯ

Rocking Baby



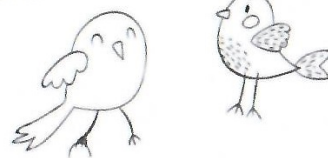
ИНСТРУКЦИЯ ПО СБОРКЕ И ЭКСПЛУАТАЦИИ

ВАЖНО! Сохраняйте инструкцию для дальнейшего использования. Пожалуйста, прочитайте инструкцию перед сборкой и использованием стульчика.



! ВНИМАНИЕ

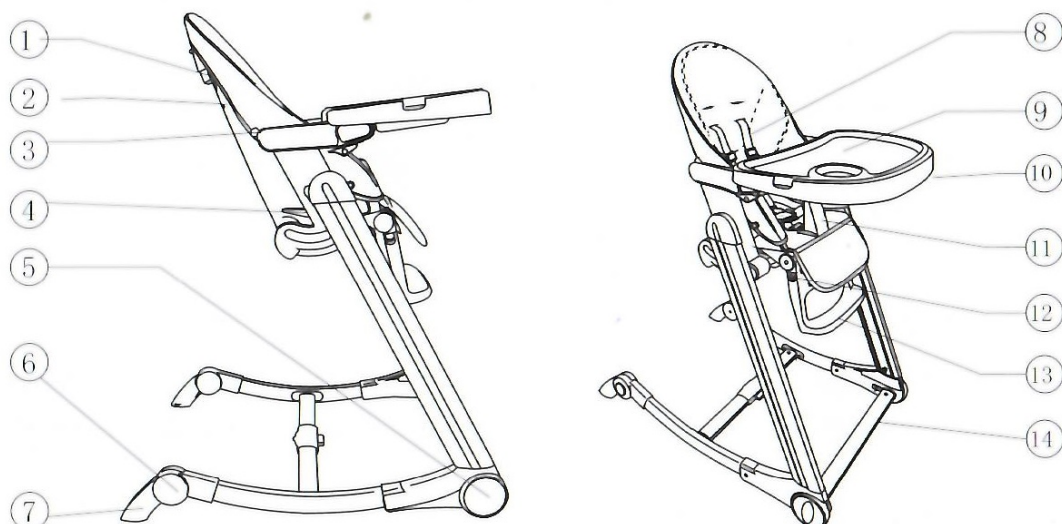
- Следуйте инструкции по применению от производителя.
- Не оставляйте ребенка без присмотра даже на короткий промежуток времени.
- Не используйте стульчик для кормления, пока ребенок не сможет сидеть без посторонней помощи.
- Не используйте изделие, пока все компоненты не будут правильно установлены и отрегулированы. Убедитесь в надежной фиксации элементов и соединений стульчика перед использованием.
- Складывать, раскладывать и регулировать стул разрешается исключительно взрослым. Предварительно убедитесь, что ребёнок находится на безопасном расстоянии. Во время регулировки (наклона спинки и расположения подноса), убедитесь, что подвижные детали стульчика не соприкасаются с телом малыша.
- Не используйте запасные части и какие-либо другие детали, которые не предусмотрены производителем.
- Не забывайте о риске использования изделия вблизи от открытого огня или других источников тепла, таких как электрические нагреватели и газовые горелки, духовые шкафы или иные источники высоких температур.
- Не используйте стульчик, если какая-либо часть сломана, разорвана или отсутствует.
- Не размещайте изделие на скамейках или столах, дабы избежать падения ребенка. Используйте его на ровном горизонтальном полу и не поднимайте на какую либо высоту.
- Не оставляйте рядом предметы, которые несут для ребенка риск удушья. Убедитесь, что электрические приборы и шнуры находятся вне зоны досягаемости ребёнка.
- Столик (лоток) не предназначен для того, чтобы закреплять ребенка в сиденье. Он легко снимается или устанавливается. Не ставьте на столик и не вешайте на стул сумки и другие предметы. Это может привести к нарушению баланса равновесия стульчика. Никогда не используйте изделие без мягкой подкладки (подушки).
- Ребенок всегда должен зафиксирован на стульчике полулежа, либо в вертикальном положении.
- Рекомендуется использовать стульчик в вертикальном положении только если Ваш ребенок способен сидеть прямо без посторонней помощи.
- Контролируйте движения и действия ребенка при использовании стульчика, не оставляйте его без присмотра.
- Не позволяйте детям играть рядом со стульчиком или карабкаться на него. Не сажайте на стульчик более одного ребенка одновременно.
- Не оставляйте никакие элементы упаковки на изделии, во избежании их неправильного использования ребенком. Также все мелкие детали держите вне зоны его досягаемости.
- Убедитесь, что все члены семьи ознакомлены с правилами эксплуатации стула.
- Максимальный вес Вашего ребенка не должен превышать 15 кг.
- Изделие предназначено для детей от 6 до 36 месяцев.



УХОД И ХРАНЕНИЕ

1. Не оставляйте изделие под прямыми лучами солнца на долгое время.
2. Подушка (мягкая подкладка) изделия не должна подвергаться химчистке или стирке, а также использованию утюга. Для чистки используйте щетку или губку с мыльным раствором.
3. Периодически проверяйте узлы и соединения изделия. Эксплуатация его должна быть прекращена при наличии дефектов.
4. Держите металлические части в сухости, чтобы предотвратить образование ржавчины. При эксплуатации необходимо исключить попадание воды и иных жидкостей на элементы стульчика, соприкасающихся с полом.
5. Советуем Вам строго соблюдать данную инструкцию, чтобы избежать поломки изделия и его дальнейшего ремонта.
6. Если стульчик не используется в течение длительного времени, его необходимо хранить в сухом проветриваемом помещении при комнатной температуре.

СПИСОК ДЕТАЛЕЙ ИЗДЕЛИЯ



- | | |
|--|---|
| 1. Клавиша регулировки спинки | 8. 5-точечный ремень безопасности |
| 2. Место крепления ремня безопасности | 9. Столик (лоток) |
| 3. Крепежный крюк для крышки сидения | 10. Кнопка фиксации\снятия столика |
| 4. Клавиша регулировки высоты | 11. Упор |
| 5. Передние колеса | 12. Клавиша регулировки подставки для ног |
| 6. Клавиша фиксации стульчика\перехода в режим качалки | 13. Подставка для ног |
| 7. Ножки фиксации стула | 14. Фиксирующая ось для ножек стульчика |

СБОРКА И СКЛАДЫВАНИЕ

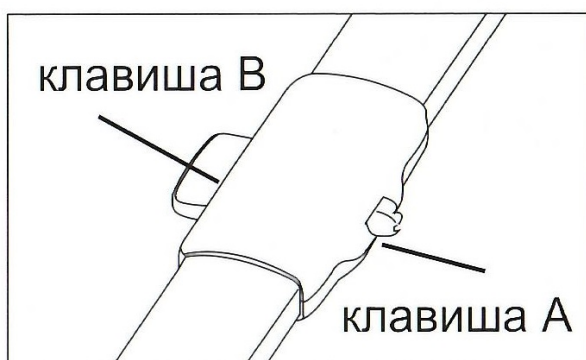
1.1) Сборка

Выньте стул из картонной коробки, поднимите сиденье вверх, удерживая кнопку регулировки спинки. (Пожалуйста утилизируйте упаковочные материалы).

Раздвигайте ножки стульчика на полу до характерного слышимого щелчка.

1.1) Складывание

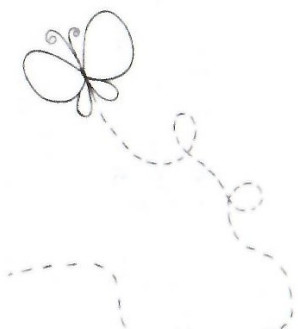
Придерживая стульчик одной рукой, нажимайте на клавишу блокировки «А», другой рукой, а затем клавишу «В», поднимая при этом ноги стульчика вверх в складное положение.



2) Регулировка высоты сиденья

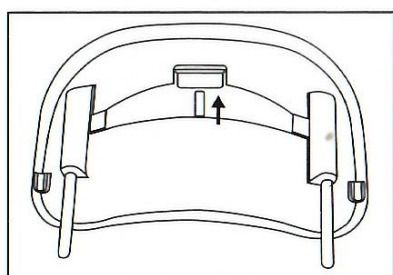
Нажмите обе клавиши регулировки стороны высоты, чтобы установить высоту сиденья.

Удерживайте кнопку регулировки спинки в обратном направлении и поднимайте сиденье кресла вверх, выбирая одно из 6-ти положений.

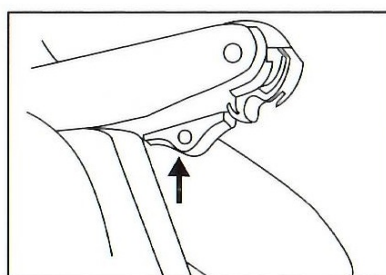


3) Установка и регулировка столика (лотка)

- Потяните рычаг установки столика на себя, вставьте столик в его нишу, отпустите клавишу и убедитесь в его правильной фиксации.
- Потяните рычаг столика на себя и снимите его.
- Потяните рычаг столика на себя до метки в виде красной точки, затем сложите лоток.
- Нажмите снятия столика, после чего он встанет на место.
- Не снимайте столик при использовании в разложенном состоянии, чтобы не прищемить руку. Когда не используете столик, он может быть зафиксирован на задних ножках стульчика.



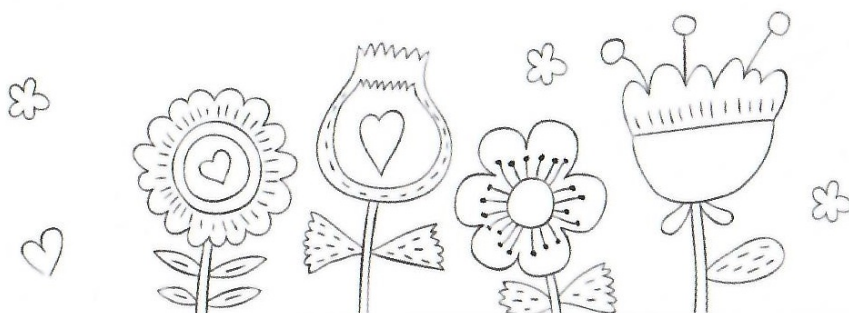
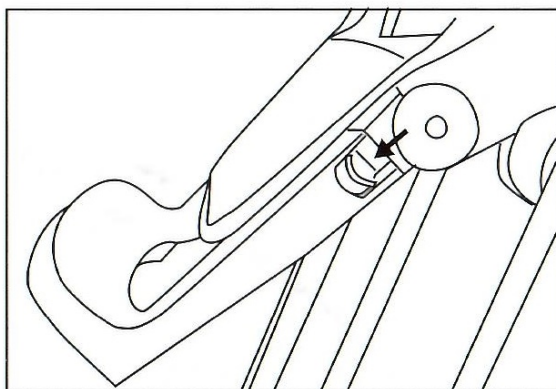
tray button



tray reset button

4) Установка и регулировка подставки для ног

- Нажмите клавишу подставки для ног, она регулируется с 3-х позиций.
- Толкайте подставку вверх, отпустите клавишу при выбранной позиции

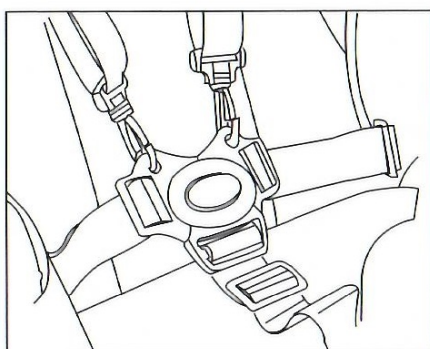


5) Установка ремней безопасности

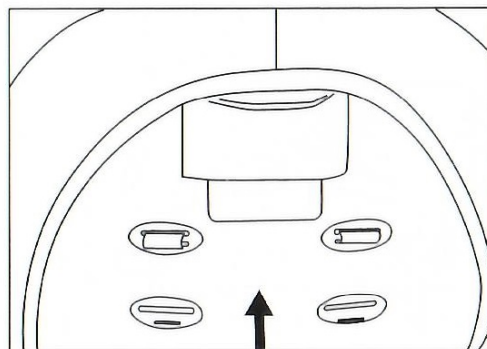
- Сначала нажмите среднюю большую кнопку, и оба фиксатора боковых ремней будут разблокированы
- Затем вставьте боковые ремни с обеих сторон и зафиксируйте
- В устройстве 2 разных по высоте положения ремней безопасности (рис. 3). При регулировке высоты, вытащите предохранительный ремень, затем вставьте в нижнее (или верхнее) положение.



При использовании стульчика для кормления, ремни безопасности обязательно должны быть пристегнуты!



Боковой ремень

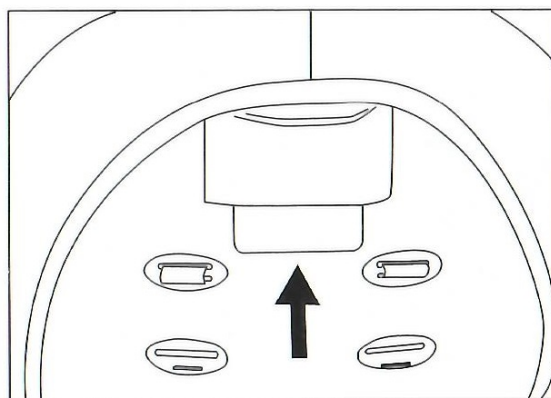


(рис. 3) 2 положения высоты

6) Регулировка спинки сидения

- Нажмите специальную клавишу, отрегулируйте положение спинки сидения. Она имеет 5 положений

ОЧЕНЬ ВАЖНО: Спинка сидения стульчика в вертикальном положении разрешена для ребенка только в возрасте более 6 месяцев, а его вес должен быть менее 15 кг. Многофункциональный стульчик для кормления не подходит для длительного сна, он не может быть использован как кровать для ребенка!

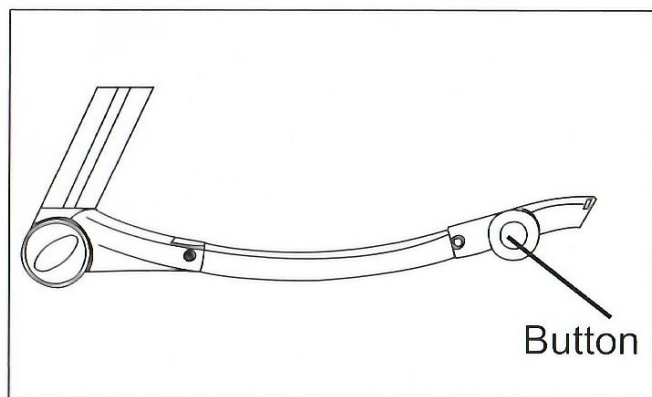


Button

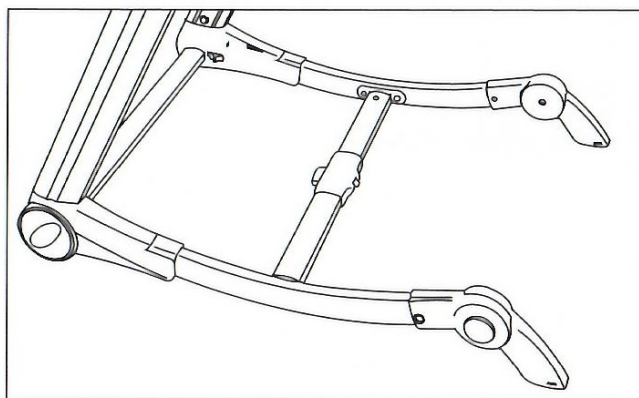


7) Режим кресла-качалки

- Нажимайте обе стороны клавиши (рис. 1) вместе, пока не услышите щелчок – стульчик в режиме кресла-качалки. Чтобы вернуть изделие в режим стульчика, нажмите клавиши снова и опустите ножки вниз снова до характерного щелчка (рис. 2).



(1)

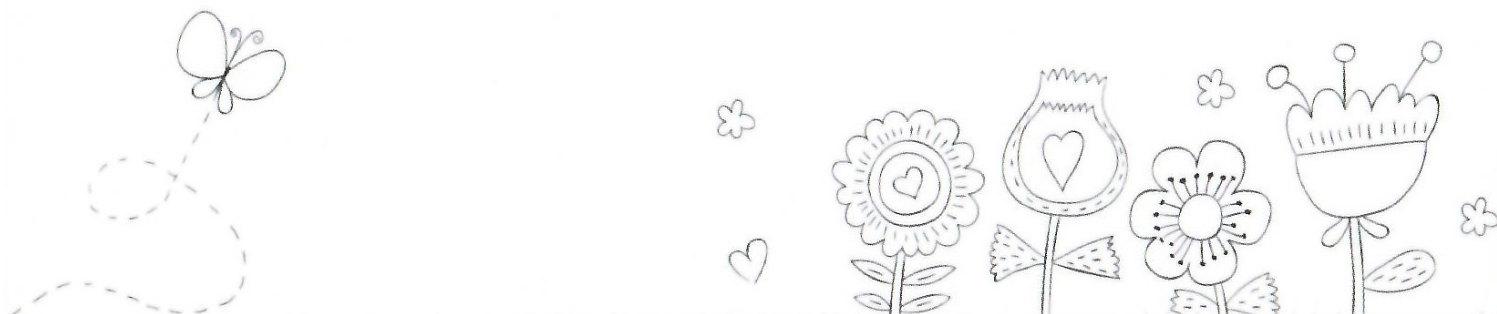
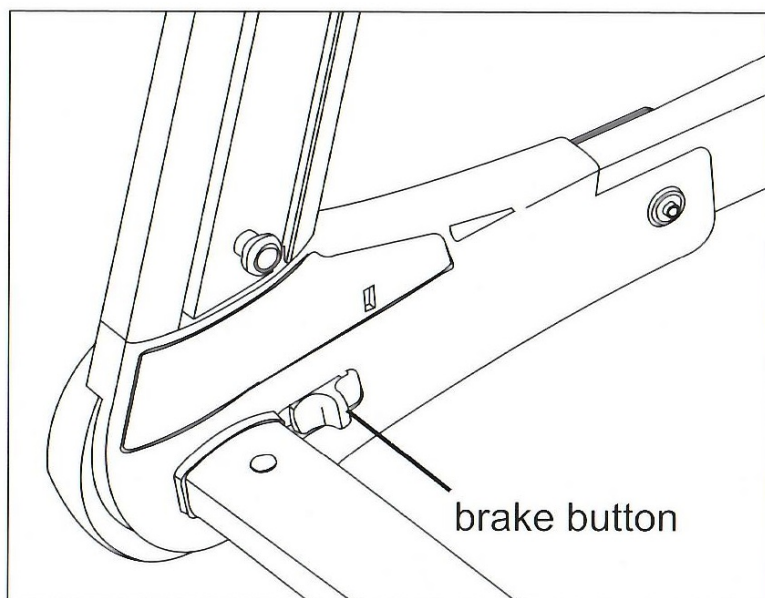


(2)

8) Режим блокировки передних колес (парковка)

- Нажимайте клавишу вперед (направление движения переднего колеса) - передние колеса разблокируются. Двигая клавишу назад – вы заблокируете колеса многофункционального стульчика для кормления.

ВАЖНО: Всегда блокируйте колеса изделия (переводите стульчик в режим парковки), если Вы оставили его где либо.



Описание	Многофункциональный стульчик для кормления	Размеры	77x55x100см
Макс. нагрузка	15кг	Используемые материалы	Алюминий,полиуретан, полипропилен
Вес брутто	8,3 кг	Срок службы	2 года
Вес нетто	9,9 кг	Возраст	6-36 месяцев
Произведено из пластмассы, текстильных материалов на металлическом каркасе. Для детей от 6 месяцев			

Amarobaby 



www.Amarobaby.ru



www.Amarobaby.ru

