

Продукция изготовлена в соответствии с:  
ТУ 5818-001-05706012-2016 Мебель детская»  
ТР ТС 025/2012 «О безопасности мебельной продукции»  
ГОСТ 19917-2014 «Мебель для сидения и лежания. Общие технические условия»  
ГОСТ 16371-2014 «Мебель. Общие технические условия».

**Претензии принимаются по адресу:**

Адрес изготовителя: Россия, г. Нижний Новгород, пос. Черепичный, 14Е  
тел./факс: (831) 414-32-21

### Рекомендации по уходу за мебелью и ее эксплуатации

Мебель должна эксплуатироваться или храниться в сухих теплых помещениях с температурой воздуха от +15°C до +25°C и относительной влажности воздуха от 60 до 70 %.

Рекомендуется регулярно удалять пыль с помощью влажной салфетки, после чего насухо протирать мягкой и чистой тканью.

Не используйте моющие средства, не предназначенные для ухода за мебелью. Не используйте абразивные бытовые полироли, содержащие отбеливатели, спирт или аммоний.

Мебель рекомендуется устанавливать на расстоянии не менее 50 см от нагревательных приборов. При установке изделия в непосредственной близости от нагревательных и отопительных приборов или иных источников тепла его поверхность во время эксплуатации должна быть защищена от нагрева.

Дерево имеет свойство деформироваться в зависимости от температуры и влажности помещения, крайне рекомендуется время от времени подтягивать винты и иные крепежные элементы.

Соблюдайте меры предосторожности, когда переставляете или передвигаете мебель. При не осторожном обращении можно повредить мебель.

### Гарантийный талон

Предприятие изготовитель гарантирует соответствие мебели требованиям:  
ТР ТС 025/2012 «О безопасности мебельной продукции»  
ГОСТ 19917-2014 «Мебель для сидения и лежания. Общие технические условия»  
ГОСТ 16371-2014 «Мебель. Общие технические условия транспортировки, хранения, сборки и эксплуатации».

Гарантийный срок эксплуатации - 18 месяца  
Срок службы - 10 лет.

Предъявление настоящего гарантийного талона дает Вам право на бесплатную замену деталей и узлов, имеющих дефекты производственного характера.

Массив дерева и берёзовая фанера являются природными продуктами и поэтому могут иметь различные узоры и цветовые нюансы. Неравномерность узоров, отличие расцветки отдельных частей мебели или небольшие сучки допустимы для всех деревянных изделий. Это не может быть причиной для рекламаций. За механические повреждения, возникшие при самостоятельной транспортировке, самостоятельной сборке или хранении в не рекомендуемых условиях, предприятие изготовитель ответственности не несет.

**Внимание!** Фабрика оставляет за собой право заменять фурнитуру на аналогичную и вносить некоторые конструктивные изменения, не ухудшающие внешний вид и не влияющие на функциональные свойства изделия.

Претензии принимаются только при предъявлении гарантийного талона (копии).

Талон необходимо сохранять в течение всего гарантийного срока.

С условиями гарантийного обслуживания ознакомлен и согласен: \_\_\_\_\_ подпись покупателя

**Упаковочные ярлыки сохранять до окончания гарантийного срока!**



## Инструкция по сборке и эксплуатации Комод Ник 5 784x695x916 (ШxГxВ)



**Уважаемый покупатель!**

Перед сборкой изделия внимательно проверьте целостность упаковок — даже небольшая помятость или царапина может оказаться признаком серьезных повреждений. Убедитесь, что коробки не вскрывали — фабричная упаковка везде целая.

Вскройте упаковку и осмотрите все элементы на отсутствие повреждений. Обязательно сохраняйте всю упаковку до окончания сборки! Претензии, выявленные в процессе самостоятельной сборки или после ее завершения, не принимаются.

Ознакомьтесь с данной инструкцией, которая даст Вам необходимые рекомендации по сборке. Проверьте комплектность фурнитуры и разберите ее по назначению. Последовательность сборки осуществляется в соответствии с номерами позиций, проставленными на рисунке и комплектовочной ведомости.



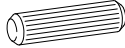
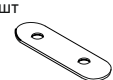

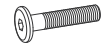











Во избежание перекосов и других дефектов, сборку изделия производите на ровной жесткой поверхности. В качестве подстилочного материала можно использовать упаковку.

Для сборки Вам потребуются: крестовая отвертка, шестигранный ключ (входит в комплект фурнитуры), молоток-киянка (резиновый).

**Комплектовочная ведомость деталей**

№ Детали	Наименование	Длина, мм	Ширина, мм	Кол-во, шт
1	Крыша комода	784	392	1
2	Бок левый	610	370	1
3	Бок правый	610	370	1
4	Ребро жесткости	722	70	4
5	Бок ящика левый	350	100	3
6	Бок ящика правый	350	100	3
7	Стенка ящика задняя	665	100	3
8	Фасад	750	198	3
9	Пеленалка	675	150	1
10	Пеленалка	675	150	1
11	Планка основания	654	50	1
12	Дно ящика	695	357	3
13	Задняя стенка	736	218	1
14	Задняя стенка	736	394	1
15	Опора	240	50	4
16	Боковая стенка пеленалки	654	50	2
17	Планка основания	654	50	1
18	Планка основания	285	50	2

**Комплектовочная ведомость фурнитуры**

1. Евровинт 7x50 20 шт 	2. Стяжка эксцентриковая 42 комплектов 	3. Шкант 8x30 32 шт 	4. Планка крепежная 2 шт 	5. Саморез 3,5x16 42 шт 	6. Винт М 4x25 6 шт 
7. Ручка 3 шт 	8. Направляющая шариковая 350 3 шт 	9. Ключ шестигранный 1 шт 	10. Гвоздь 2,5x16 10 шт 	11. Заглушка самоклеющаяся 20 шт 	12. Заглушка эксцентрика 12 шт 
13. Площадка монтажная 2 шт 	14. Хомут 2,5x150 белый 1 шт 	15. Дюбель-гвоздь 6x40 1 комплекта 	16. Крепка мебельная 4 шт 	17. Саморез 4x30 1 шт 	

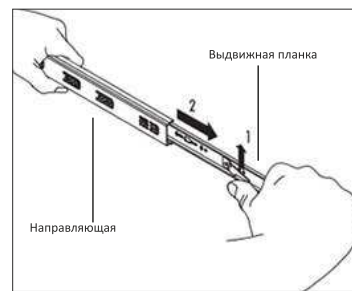


рис. 1

**Схема сборки**

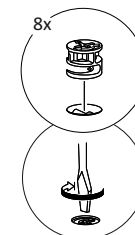


рис. 2

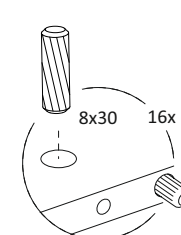


рис. 3

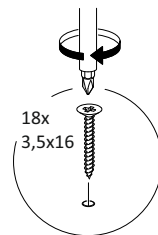


рис. 4

1. Крепление направляющих (№ 8):  
На начальном этапе сборки нужно закрепить направляющие. Надавлив на деблокировочный рычаг (рис. 1), снять внутренние выдвижные планки, отложить их до сборки ящиков. Направляющие установить на боковые стойки (дет. 2 и 3) и согласно отверстиям на деталях закрепить с помощью саморезов 3x16 (№ 5) (рис.4 и 5).

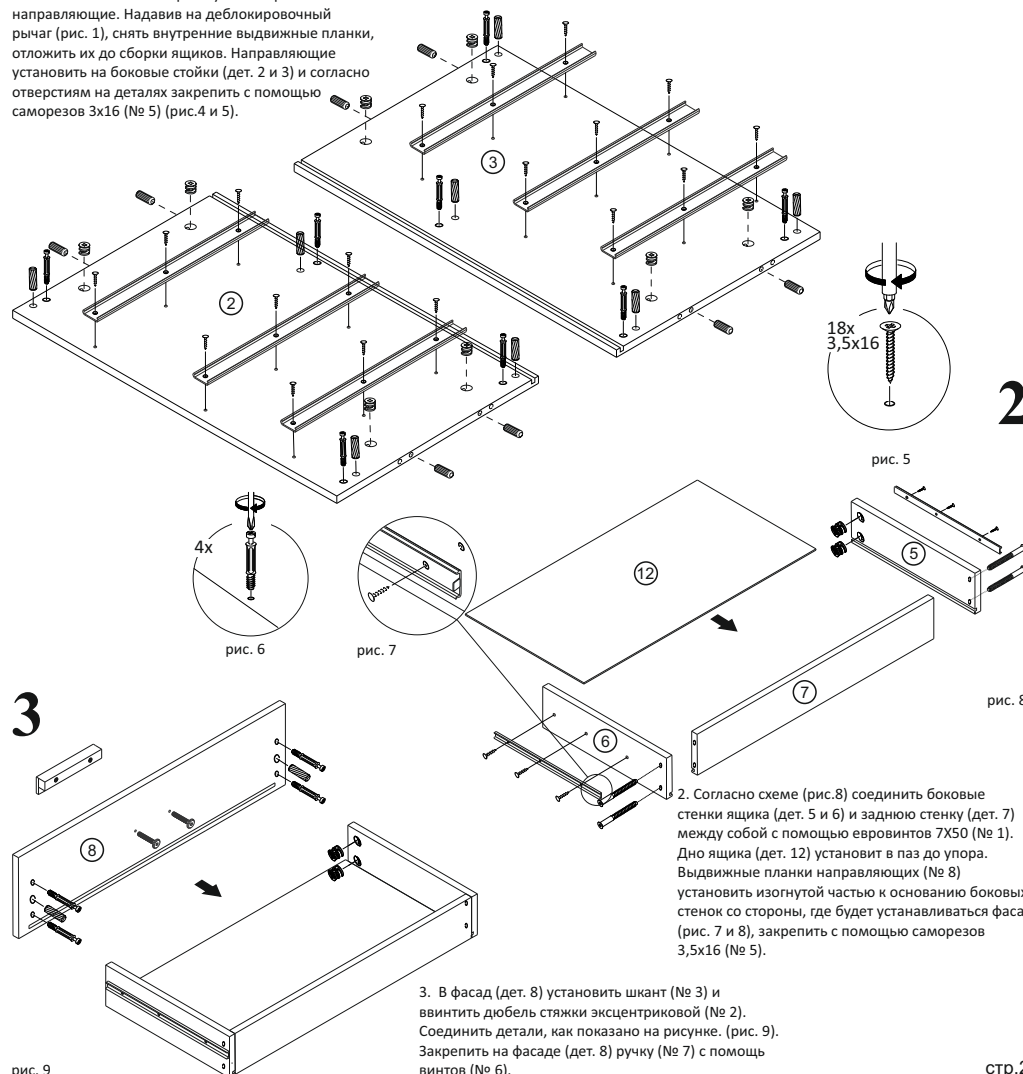


рис. 9

рис. 8

2. Согласно схеме (рис.8) соединить боковые стенки ящика (дет. 5 и 6) и заднюю стенку (дет. 7) между собой с помощью евровинтов 7X50 (№ 1). Дно ящика (дет. 12) установит в паз до упора. Выдвижные планки направляющих (№ 8) установить изогнутой частью к основанию боковых стенок со стороны, где будет устанавливаться фасад (рис. 7 и 8), закрепить с помощью саморезов 3,5x16 (№ 5).

3. В фасад (дет. 8) установить шкант (№ 3) и ввинтить дюбель стяжки эксцентриковой (№ 2). Соединить детали, как показано на рисунке. (рис. 9). Закрепить на фасаде (дет. 8) ручку (№ 7) с помощью винтов (№ 6).

4

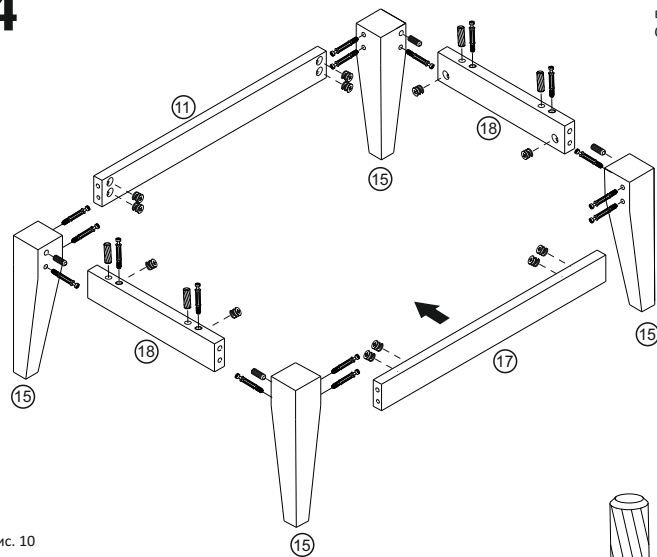


рис. 10

4. Согласно схеме (рис.10) установить шкант (№ 3) и ввинтить дюбель стяжки эксцентриковой (№ 2). Соединить детали, как показано на рисунке.

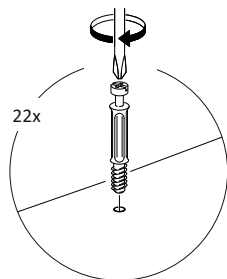


рис. 11

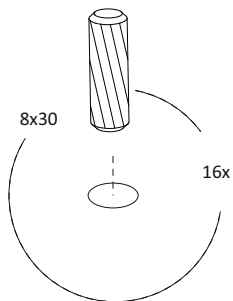


рис. 12

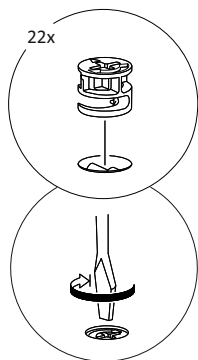
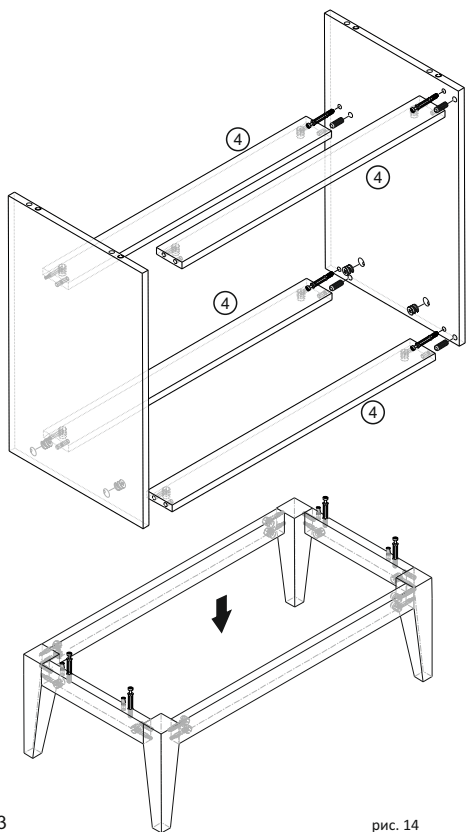


рис. 13

5



стр.3

рис. 14

5. Согласно схеме (рис.14) установить шкант (№ 3) и ввинтить дюбель стяжки эксцентриковой (№ 2) в стойки. Соединить ребра жесткости (дет. 4) и стойки (дет. 2 и 3) как показано на рисунке. Установить собранную конструкцию на основание, затянут эксцентриковое соединение.

6

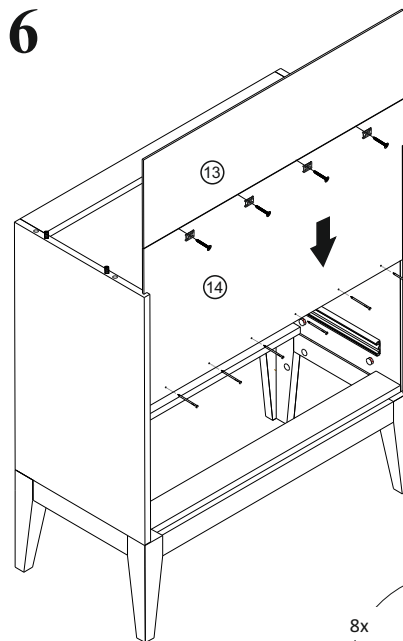


рис. 15

6. Согласно схеме (рис.15) установить заднюю стенку (дет. 13 и 14) в паз стоек. Зафиксировать гвоздями нижнюю часть детали 14 к торцу ребра жесткости. Стык стенок соединить с помощью скрепки мебельной и самореза 3,5x16.

7. Ввинтить дюбель стяжки эксцентриковой (№ 2) в крышу, как показано на рисунке 16 и 17. Установить крышу на стойки, затянут эксцентриковое соединение.

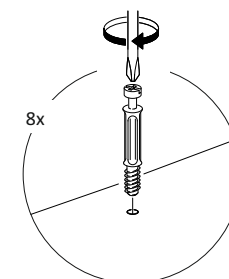


рис. 16

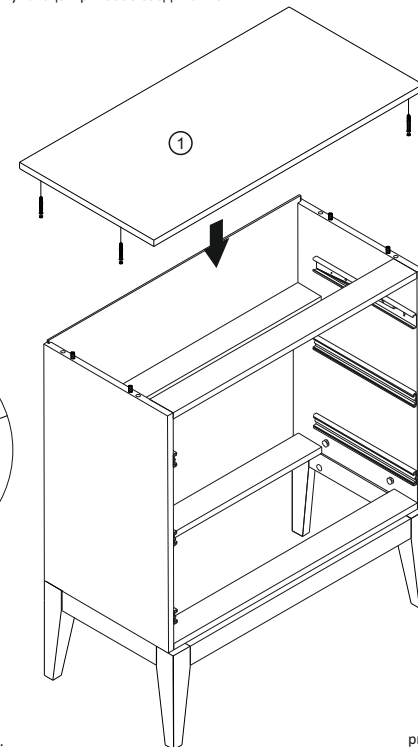
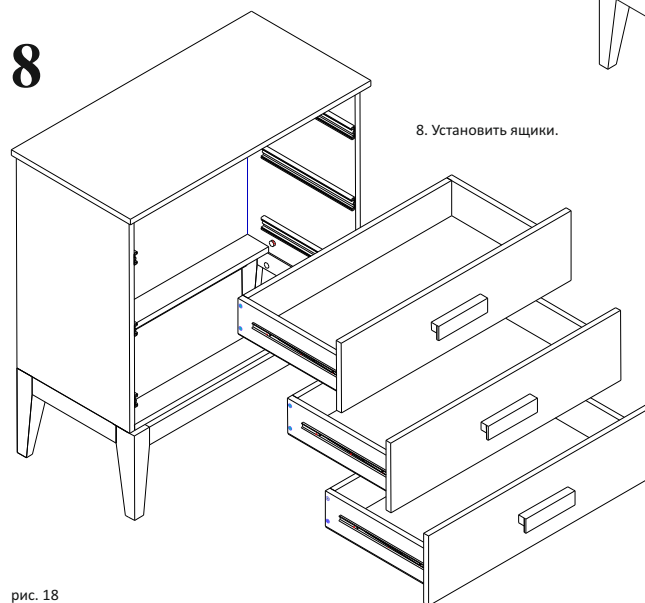


рис. 17

8



8. Установить ящики.

рис. 18

стр.4

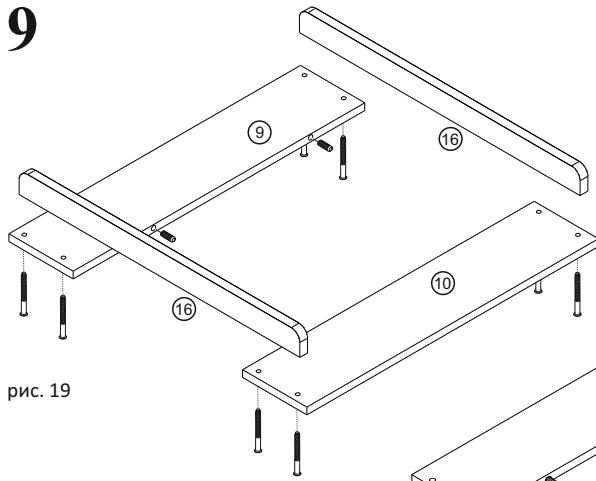
**9**

рис. 19

9. Согласно схеме (рис.19) соединить детали 9,10 и 16 между собой с помощью евроинтов 7X50 (№ 1). На деталь 10 согласно отверстиям закрепить планку крепежную (№ 4) с помощью саморезов 3,5x16 (№ 5). В деталь 10 установить шкант (№ 3).

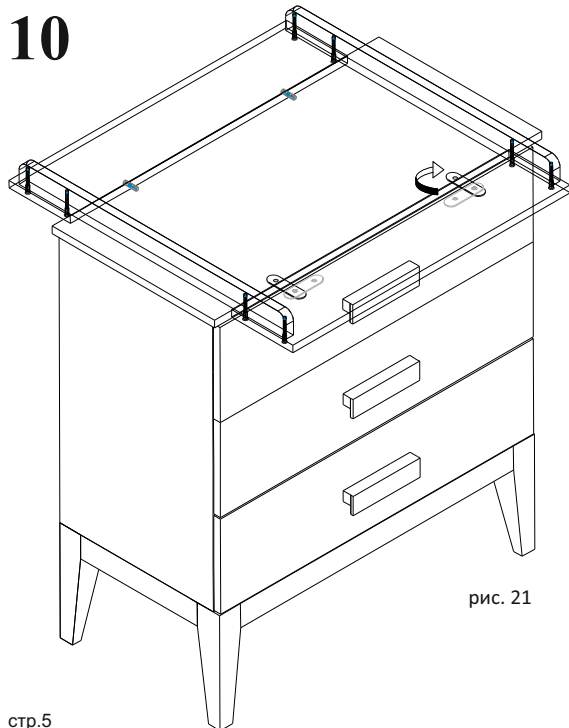
**10**

рис. 21

10. Установите собранный пеленальный стол на комод, как показано на рисунке 21. Поверните планку крепежную, для жесткой фиксации столика.

рис. 20

11. Пеленальный столик может быть установлен в трех положениях.

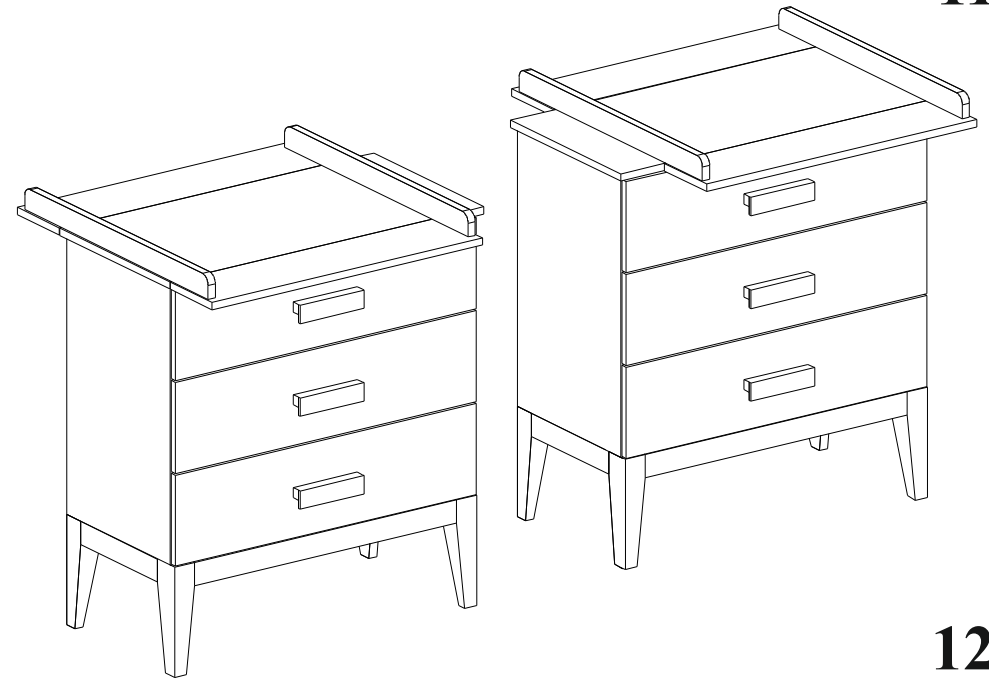


рис. 22

**11**

**Внимание!!!** Для предотвращения падения мебели необходимо ее закрепить к стене.

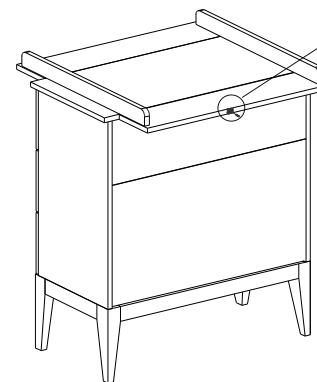


рис. 23

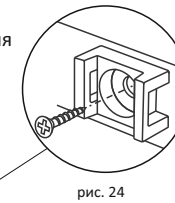


рис. 24

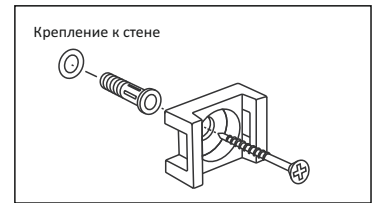


рис. 25

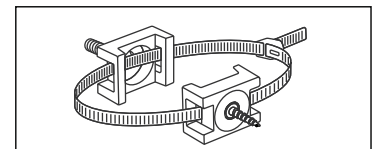


рис. 26

12. Прикрутите в торец крышки монтажные планки с помощью саморезов 4x30 (№ 17) (рис. 24). Установите комод к стене, отметьте расположение крепежа. Просверлите отверстие в стене, вбейте дюбель. (рис. 25). Закрепите монтажные планки к стене с помощью самореза, идущего в комплекте к дюбелю. Проденьте через монтажные планки хомут и затяните до упора (рис. 26).