

Size: 11.75" x 8.25"
Color: Black



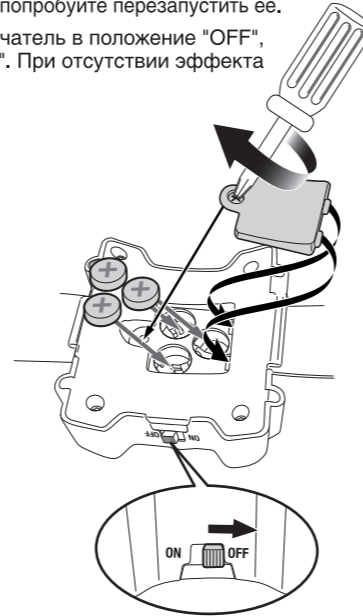
ОМНИТРИКС

Если игрушка ОМНИТРИКС не работает, попробуйте перезапустить её.

Для перезапуска: установите переключатель в положение "OFF", затем переведите его в положение "ON". При отсутствии эффекта попробуйте заменить батарейки.

Для замены батареек:

- Открутите защитную крышку.
- Вытащите старые батарейки и вставьте 3 новые батарейки типа (AG13/LR44).
- Прикрутите защитную крышку.



Инструкция:

- Одноразовые батареи нельзя перезаряжать.
- Не используйте в игрушке вместе старые и новые батареи или батареи разных типов.
- Необходимо использовать только рекомендуемый тип батарей или их аналоги.
- Батареи необходимо устанавливать с учетом указанной полярности.
- Использованные батареи необходимо удалить из игрушки.
- Не допускайте замыкания зажима питания.
- Вынимайте батареи из игрушки если вы ее долго не используете.
- Заменять батареи могут только взрослые.
- Не сжигайте использованные батареи.
- Не используйте аккумуляторные батареи.
- Если в игрушке допустимо использование аккумуляторных батарей, их зарядка должна осуществляться взрослыми (минимально допустимый возраст – 8 лет)

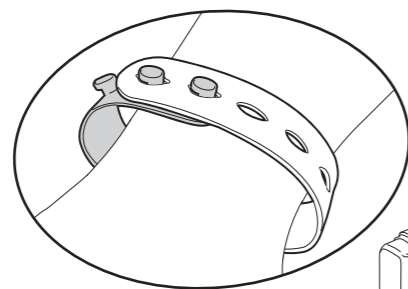
Батарейки в комплекте предоставлены для демонстрационных целей. Замените батарейки после покупки для оптимальной работы игрушки. Замена батареек должна производиться только взрослыми.

Эксплуатация батареек: Не используйте одновременно старые и новые батареи. Не используйте одновременно алкалиновые, стандартные и аккумуляторные батареи. Внимание: немедленно утилизируйте использованные батареи. Храните новые и использованные батареи вне досягаемости детей. Если есть подозрение, что батарею проглотили или поместили в какую-либо часть тела, немедленно обратитесь к врачу. Под действием электростатического разряда окружающей среды игрушка может выйти из строя, при этом требуется перезапустить игрушку.

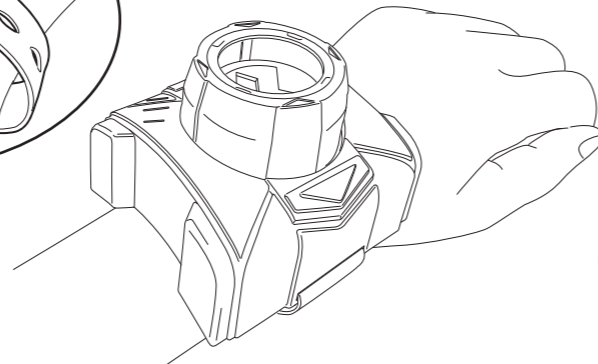
Внимание: Любые модификации данного оборудования, неодобренные производителем, могут привести к неполадкам в работе.

ПРИМЕЧАНИЕ: это устройство испытывалось и признано соответствующим ограничениям электронных устройств класса В, согласно части 15 правил FCC. Эти ограничения призваны предотвратить нежелательные помехи в жилых помещениях. Данное устройство генерирует, использует и может излучать радиочастоты и, при неправильном использовании, может создавать помехи для радиосвязи. Тем не менее, мы не гарантируем, что оборудование не будет создавать помехи остальному радиооборудованию. Если устройство создало помехи радио или телевизионному приему, что может быть определено путем включения и выключения устройства, попробуйте устранить помехи одним или несколькими из следующих способов:

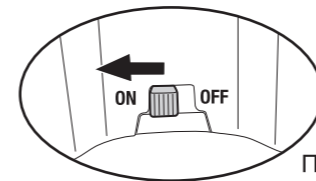
- Переориентировать или переместить приемную антенну.
- Увеличить расстояние между оборудованием и приемником.
- Подключить оборудование к розетке, отличной от той, к которой подключен приемник.
- Проконсультируйтесь со специалистом в области радиотехники.



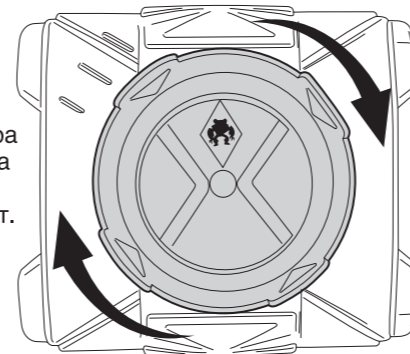
Закрепите игрушку на руке с помощью ремешка. Он должен плотно прилегать, но не вызывать дискомфорта.



Для выбора прищельца вращайте циферблат.



Переведите переключатель в положение ON.



Нажмите на циферблат, чтобы услышать фразы прищельцев.

ЗВУКОВАЯ ВОЛНА!



От 4-х лет
Асс. 76950 и арт. 76953
Арт. 76935



BEN 10 and all related characters and elements © & ™ Cartoon Network. WB SHIELD © & ™ WBET (s21)

©2021 Playmates. Playmates International Company Ltd.
23/F, The Toy House, 100 Canton Road, TST, Kowloon, Hong Kong. PRINTED IN CHINA.
Please keep all relative information for further reference.

Catch Ben 10 on CARTOON NETWORK and
unleash more alien super powers at BEN10.COM

For more detailed instructions visit www.Playmatestoys.com