

Комод Модель: Mr Sandman 5 ящиков (Raven) Арт. MSR-0x




1080
480
800



ВАЖНО!
ХРАНИТЬ ДЛЯ ПОСЛЕДУЮЩЕГО
ПОЛЬЗОВАНИЯ

ИНСТРУКЦИЯ ПО ЭКСПЛУАТАЦИИ

Комод необходимо эксплуатировать в сухих проветриваемых помещениях при температуре 23°C и относительной влажности воздуха 45-70%. Большие колебания температуры и влажности, сырость и близкое расположение источников тепла вызывают ускоренное старение покрытия, коробление и деформацию деталей.

Обратите особое внимание на пункты инструкции, обозначенные знаком 

Их игнорирование может принести вред здоровью ребёнка.

Сборку комода необходимо осуществлять согласно прилагаемым схемам. Детали перед сборкой следует протереть сухой, мягкой тканью (фланель, сукно, плюш) для удаления транспортной пыли и придания комоду окончательного внешнего вида.



Все детали фурнитуры должны быть надежно закреплены. Винты не должны шататься, чтобы ребенок ими не защемился или не зацепился одеждой (например, тесемками, шнурками или лентой соски). В противном случае существует опасность удушья.

Материалы: ЛДСП, ДВП, МДФ.

Обращаем Ваше внимание, что **УСЛОВИЯ ВЫПОЛНЕНИЯ ГАРАНТИИ** действуют только при соблюдении правил эксплуатации.

Гарантия не распространяется:

- при истечении гарантийного срока;
- при нарушении условий хранения и самостоятельной транспортировке;
- при некачественной сборке изделия;
- в случае использования изделий не по прямому назначению;
- при нарушении условий эксплуатации;

Изготовлено эксклюзивно для ООО «Мистер Сэндмэн»
143960, Московская область, г. Реутов, ул. проспект Мира, вл. 85, к. 21 тел.: +7 495 777-55-96 E-mail: info@mrsandman.ru Сайт: www.mrsandman.ru
Изготовитель: ООО «СКВ-Компани»
Россия, 163032 г. Архангельск, ул. Зеленец, 11 стр.6 тел.: +7 (8182) 65 77 17
Место изготовления: Филиал ООО «СКВ-Компани» в г. Дмитров
141800, Московская область, г. Дмитров, ул. Промышленная владение 46, д. 46

Благодарим за покупку!

СРОК СЛУЖБЫ КОМОДА – 3 ГОДА.

ГАРАНТИЙНЫЙ СРОК ЭКСПЛУАТАЦИИ – 18
МЕСЯЦЕВ

**ПРИ ПОКУПКЕ ИЗДЕЛИЯ ТРЕБУЙТЕ НАЛИЧИЕ ПЕЧАТИ МАГАЗИНА И ДАТЫ ПРОДАЖИ!
БЕЗ ОТМЕТКИ ТОРГУЮЩЕЙ ОРГАНИЗАЦИИ ГАРАНТИЯ НЕ ДЕЙСТВИТЕЛЬНА!**

Гарантийный срок при розничной продаже через торговую сеть исчисляется со дня продажи изделия магазином. При обнаружении недостатка комплектующих элементов, а также с претензиями по качеству, следует обращаться в магазин, где приобретено изделие, с предъявлением чека, подтверждающего дату приобретения.

ГАРАНТИЙНЫЙ ТАЛОН

Дата продажи _____

Штамп торгующей организации

МАРКИРОВАННЫЙ ЯРЛЫК эксклюзивно для ООО «Мистер Сэндмэн» 143960, Московская область, г. Реутов, ул. проспект Мира, вл. 85, к. 21 тел.: +7 495 777-55-96

Место изготовления: Филиал ООО «СКВ-Компани» в г. Дмитров 141800, Московская область, г. Дмитров, ул. Промышленная владение 46, д. 46

Е-mail: info@mrsandman.ru сайт: www.mrsandman.ru Изготовитель: ООО «СКВ-Компани» Россия, 163032 г. Архангельск, ул. Зеленец, 11 стр.6



Комод
Модель: Mr Sandman 5 ящиков (Raven)
Арт. MSR-0x

Гарантийный срок - 18 мес.
Срок эксплуатации - 3 года.
Дата изготовления указана на этикетке
на задней стенке комода.

КОМПЛЕКТУЮЩИЕ

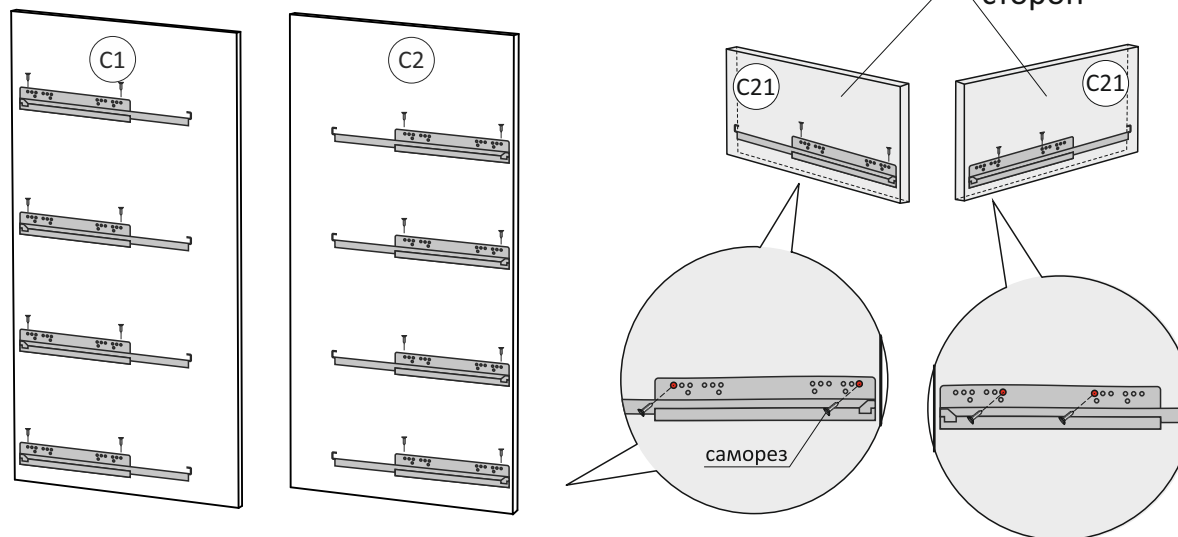
	евровинт	50 шт.
	евровинт с шляпкой	4 шт.
	винт M6x25	10 шт.
	эксцентриковая стяжка	12 шт.
	шток	
	эксцентрик	12 шт.
	гвоздь	65 шт.
	направл.	5 компл.
	саморез	20 шт.
	ключ	1 шт.
	шкант	4 шт.
	ручка	8 шт.
	винт для ручки	8 шт.
	колесо	4 шт.
	межсекционная стяжка	2 шт.

ДЕТАЛИ

Боковая стенка комода левая	C1
Боковая стенка комода правая	C2
Задний борт пеленального стола	C3
Стол	C6
Откидной стол	C4
Дно комода	C5
Борт правый	C7
Борт левый	C8
Бортик откидного стола - 2 шт.	C9
Перегородка	C21
Полка внутренняя	C22
Задняя стенка 1(ДВП)* 206x799мм	1 шт.
Задняя стенка 2(ДВП)* 618x799мм	1 шт.
Ящик малый:	
Фасад	C15 2 шт.
Боковая стенка	C11 4 шт.
Передняя стенка	C16 2 шт.
Задняя стенка ящика	C17 2 шт.
Дно ящика (ДВП)* 410x346мм	2 шт.
Ящик:	
Фасад ящика	C10 3 шт.
Боковая стенка	C11 6 шт.
Передняя стенка	C13 3 шт.
Задняя стенка ящика	C14 3 шт.
Дно ящика (ДВП)* 410x738мм	3 шт.

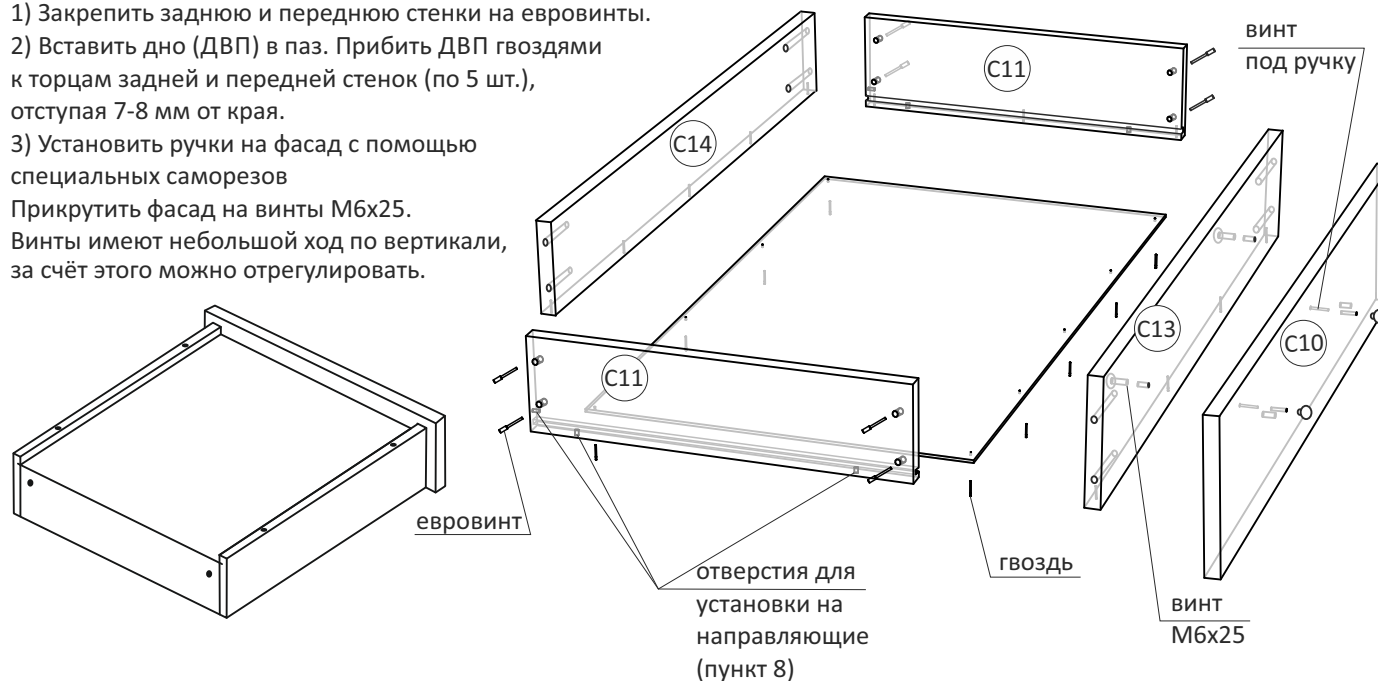
* Крепить ДВП таким образом, чтобы защитно-декоративное покрытие отсутствовало на внутренних видимых поверхностях.

1 Крепление направляющих для выдвижных ящиков



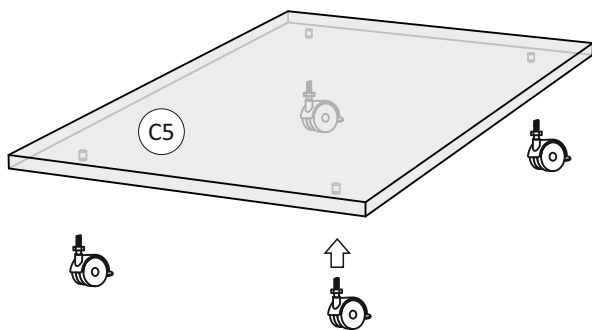
2 Сборка ящиков

- 1) Закрепить заднюю и переднюю стенки на еврвинты.
- 2) Вставить дно (ДВП) в паз. Прибить ДВП гвоздями к торцам задней и передней стенок (по 5 шт.), отступая 7-8 мм от края.
- 3) Установить ручки на фасад с помощью специальных саморезов. Прикрутить фасад на винты M6x25. Винты имеют небольшой ход по вертикали, за счёт этого можно отрегулировать.



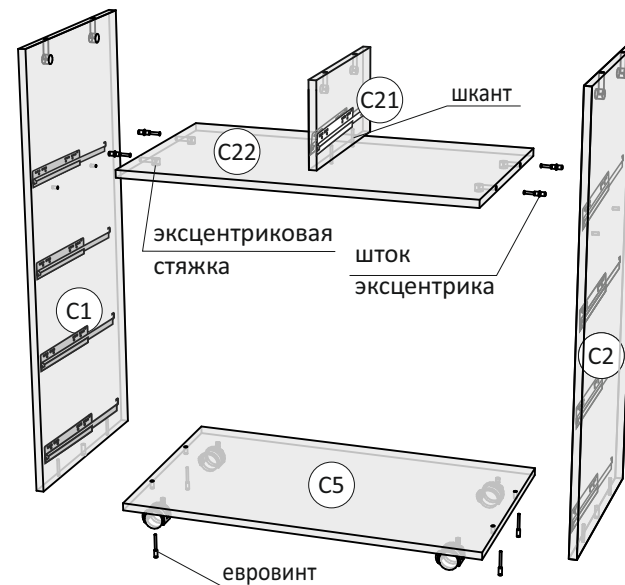
3 Установка колесиков

Ввинтить колёсики в отверстия дна C5



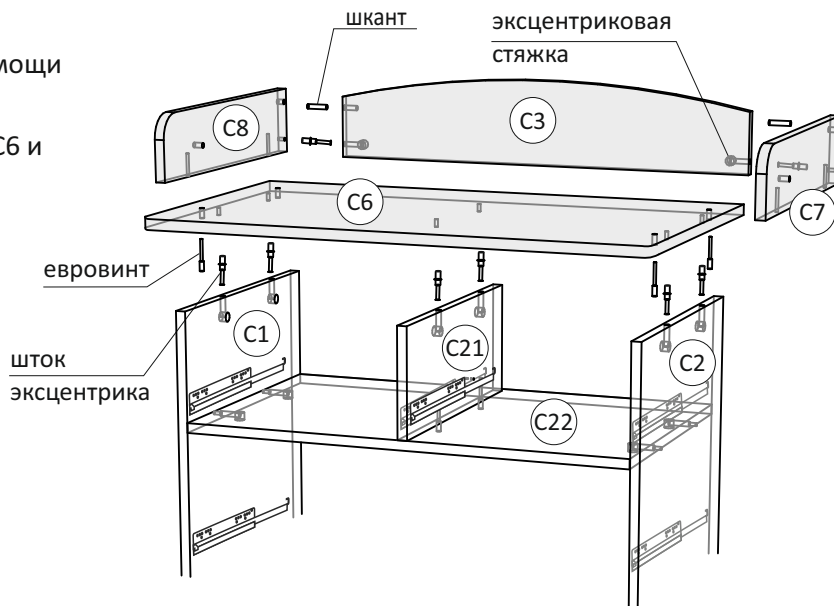
4 Сборка корпуса комода

- а) Закрепить полку C22 между боковыми стенка на экс. стяжки
- б) Прикрепить дно C5 на евроинты
- в) Установить перегородку C10 на экс. стяжки и шкранты



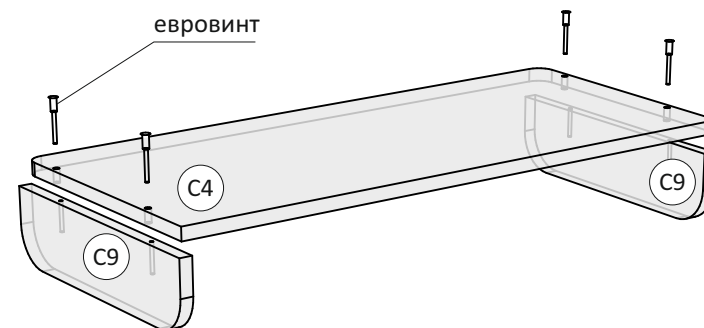
5 Сборка стола

- а) Соединить детали C7 и C8 с деталью C3 при помощи стяжек
- б) Затем установить на стол C6 и закрепить евроинтами
- в) Вся конструкция устанавливается сверху на корпус комода и фиксируется на стяжки



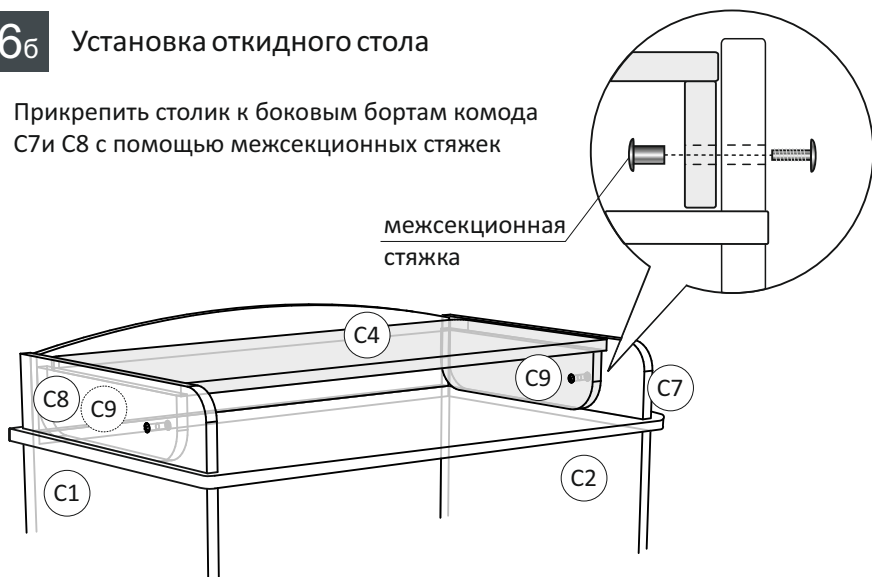
6а Установка откидного стола

Соединить детали стола C4 и C9 (x 2) с помощью евроинтов с большими шляпками



6 Установка откидного стола

Прикрепить столик к боковым бортам комода С7и С8 с помощью межсекционных стяжек

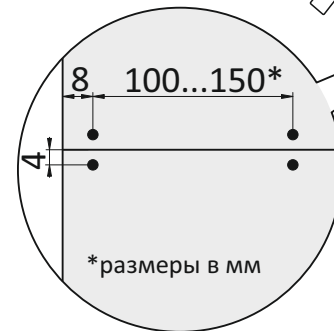


Во избежание опрокидывания комода, рекомендуется использовать откидной стол в разложенном состоянии до 6 месячного возраста под присмотром взрослых. После использовать только в закрытом состоянии или демонтировать откидной стол.

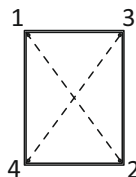
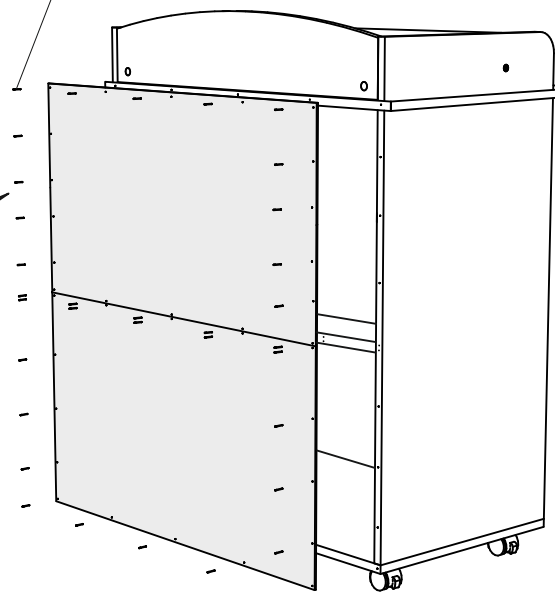


7 Установка задней стенки

Прикрепить заднюю стенку, состоящую из 2-х деталей, как показано на рисунке при помощи гвоздей



гвоздь

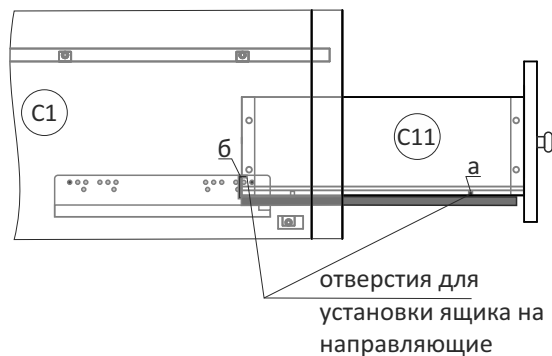


Начать забивать гвозди в последовательности, указанной на схеме.

8 Установка ящиков

- 1) Выдвинуть направляющие до упора вперёд (обе из комплекта)
- 2) Поставить ящик сверху на направляющие
- 3) Расположить ящик таким образом, чтобы упор (а) и крючок (б) попали в отверстия на торцах боковой стенки ящика (снизу и сзади)

вид сбоку



Убедитесь в прочности и безопасности креплений!

Теперь комод готов к использованию.

Со стороны изготовителя допускается:

- мелкие дефекты на внутренних поверхностях, согласно ГОСТ 16371-93;
- вносить изменения в конструкцию, комплектацию и принципиальную схему изделия, не ухудшающие его характеристик, без специального уведомления;

