

№5003

# РОССИЙСКИЙ РАКЕТНЫЙ КОМПЛЕКС СТРАТЕГИЧЕСКОГО НАЗНАЧЕНИЯ «ТОПОЛЬ»



МАСШТАБ  
SCALE 1:72

ДЕЛАНО В РОССИИ  
MADE IN RUSSIA

## "ТОПОЛЬ" SS-25 "SICKLE" RUSSIAN INTERCONTINENTAL BALLISTIC MISSILE LAUNCHER

Производство мобильных ракетных комплексов «Тополь» было развернуто в 1985 году, и сегодня они являются одной из основных составляющих российского ядерного стратегического потенциала. Шасси пусковой установки представляет собой семисосновый тягач повышенной проходимости МАЗ-7917, способный двигаться по бездорожью, а на шоссе развивающий скорость до 60 км/ч. Машина с ракетой находится в движении на маршруте боевого патрулирования и может произвест пуск из любой его точки, благодаря чему точное её местоположение остается неизвестным для противника. Готовность к моменту получения приказа до пуска ракеты составляет примерно две минуты. Трёхступенчатая ракета несёт ядерную боеголовку мощностью 0,55 мегатонн на дальность до 10 тысяч километров и оснащена комплексом средств преодоления ПРО. Гарантийный срок эксплуатации ракеты «Тополь» сегодня составляет 21 год.

The production of the Topol mobile ballistic missile started in 1985, and nowadays they are the main component of Russian strategic nuclear war potential. This mobile ICBM is mounted on a 7-axle heavy truck MAZ-7917, capable to move through any off-road terrain and attaining a speed up to 60 km/h on highways. The truck moves all the time during patrolling, and a missile can be launched from any point of the route - this makes it difficult for the enemy to detect it's position. The missile can be ready to launch in 2 min after the order was received. The three stage rocket can deliver a nuclear warhead of 0.55 mt up to 10 000 km and has the complete complex of anti-missile defense breaching devices. Currently the Topol missile guaranteed term of service is 21 years.

Прежде, чем приступать к сборке модели, внимательно ознакомьтесь с инструкцией.

ВНИМАНИЕ!

Сборку и окраску модели следует проводить в хорошо проветриваемом помещении вдали от источников огня.

Сборку модели производите согласно схеме. Для удобства каждая деталь на сборочной схеме обозначена номером, соответствующим номеру на литниковой рамке.

Детали следует отделять от литников ножом или другим режущим инструментом (соблюдая осторожность при работе с острыми предметами). Места среза деталей зачистите ножом или наждачной бумагой.

Модель рекомендуется окрашивать специальными красками для пластиковых

моделей, выпускаемыми предприятием «ЗВЕЗДА».

Приступая к сборке модели, заранее ознакомьтесь со схемой окраски.

Перед окраской модели рекомендуется обезжирить, например, мыльным раствором и тщательно просушить.

Краски в комплект не входят.

Для сборки модели рекомендуется использовать клей, выпускаемый предприятием «ЗВЕЗДА».

Используйте минимальное количество клея. Избегайте его попадания на окрашенные поверхности модели.

ВНИМАНИЕ!

**ATTENTION - Useful advice!**  
Study the instructions carefully prior to assembly. Remove parts from frame with a sharp knife or a pair of scissors and trim away excess plastic. Do not pull off parts. Assemble the parts in numerical sequence. Use plastic cement ONLY and use cement sparingly to avoid damaging the model. Paint small parts before detaching them from frame. Remove paint where parts are to be cemented.

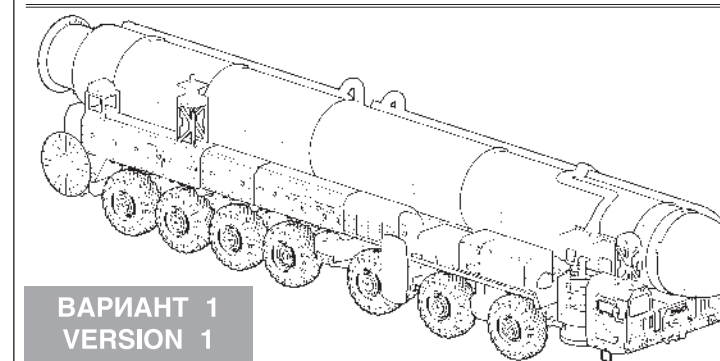
**ACHTUNG - Ein nützlicher Rat!**  
Vor der Montage die Zeichnung aufmerksam studieren. Die einzeln Montageteile mit einem Messer oder einer Schere vom Spritzling sorgfältig entfernen. Eventuelle Grate werden mit einer Klinge oder feinem Schmirgelpapier beseitigt. Keinesfalls die Montageteile mit den Händen entfernen. Bei der Montage der Tafelnummerierung folgen. Die Nummer der schon montierten Teile auf dem Spritzling ankreuzen. Bitte Nur Plastikklebstoff verwenden.

**ATTENZIONE - Consigli utili!**  
Prima di iniziare il montaggio, studiare attentamente il disegno. Staccare con molta cura i pezzi dalle stampe, usando un tagliavetro, un paio di forbici e togliere con una piccola lima o carta vetro fine eventuali sbavature. Mai staccare i pezzi con le mani. Montarli seguendo l'ordine della numerazione delle tavole. Eliminare dalla stampata il numero del pezzo appena montato, facendogli sopra una croce.

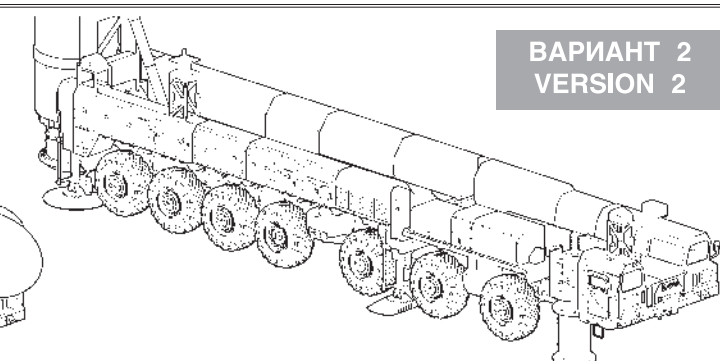
**ATENCION - Consejos útiles!**  
Estudiar las instrucciones cuidadosamente antes de comenzar el montaje. Separar las piezas de las bandejas con un cuchillo afilado o un par de tijeras, y retirar el exceso de plástico o rebaba. No arrancar las piezas. Montar las piezas en orden numérico. Utilizar SOLAMENTE pegamento para plástico y en poca cantidad para evitar que se dane el modelo. Pintar las piezas pequeñas antes de separarlas de la bandeja. Retirar la pintura de los lugares por donde se deban pegar las piezas.

**ATTENTION - Conseils utiles!**  
Avant de commencer le montage, étudier attentivement le dessin. Détacher avec beaucoup de soin les morceaux des moules en usant un massicot ou bien un paire de ciseaux et couper avec une petite lame ou avec de papier de vitre fin ébarbages éventuels. Jamais détarher les morceaux avec les mains. Monter les pièces en suivant l'ordre de la numération des tables. Eliminer de la moule le numéro de la pièce qui vient d'être montée, en le bifant avec une croix. Employer seulement de la colle pour polystyrol.

### ВАРИАНТЫ СБОРКИ МОДЕЛИ

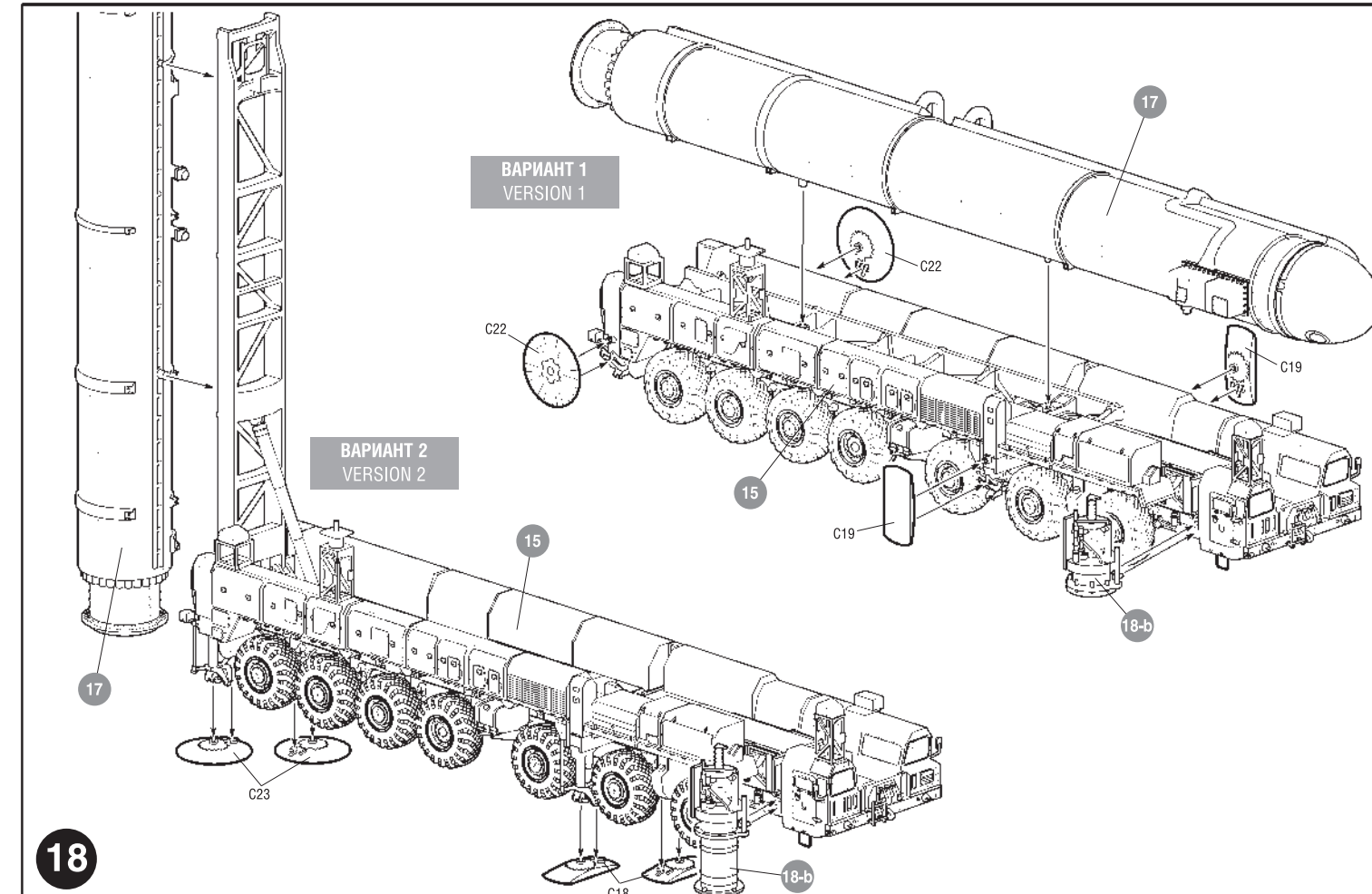


ВАРИАНТ 1  
VERSION 1



ВАРИАНТ 2  
VERSION 2

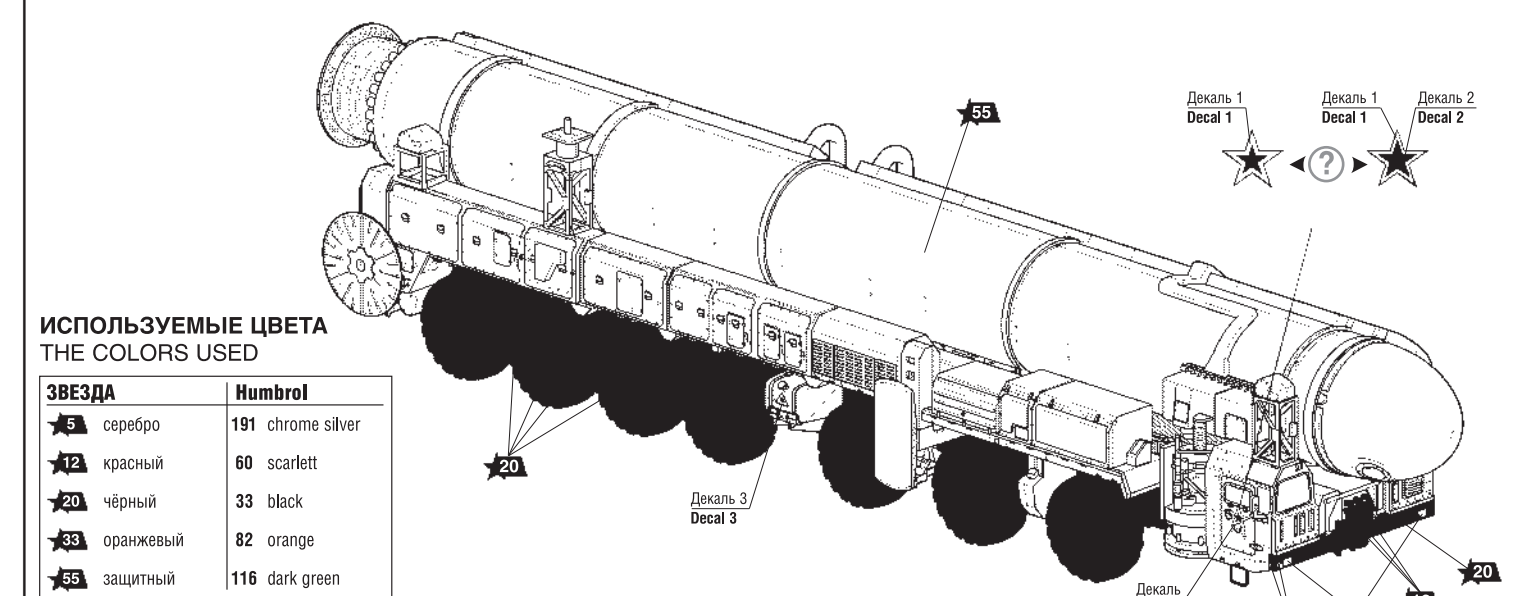
### THE MODEL ASSEMBLING VERSIONS



18

### ОКРАСКА МОДЕЛИ

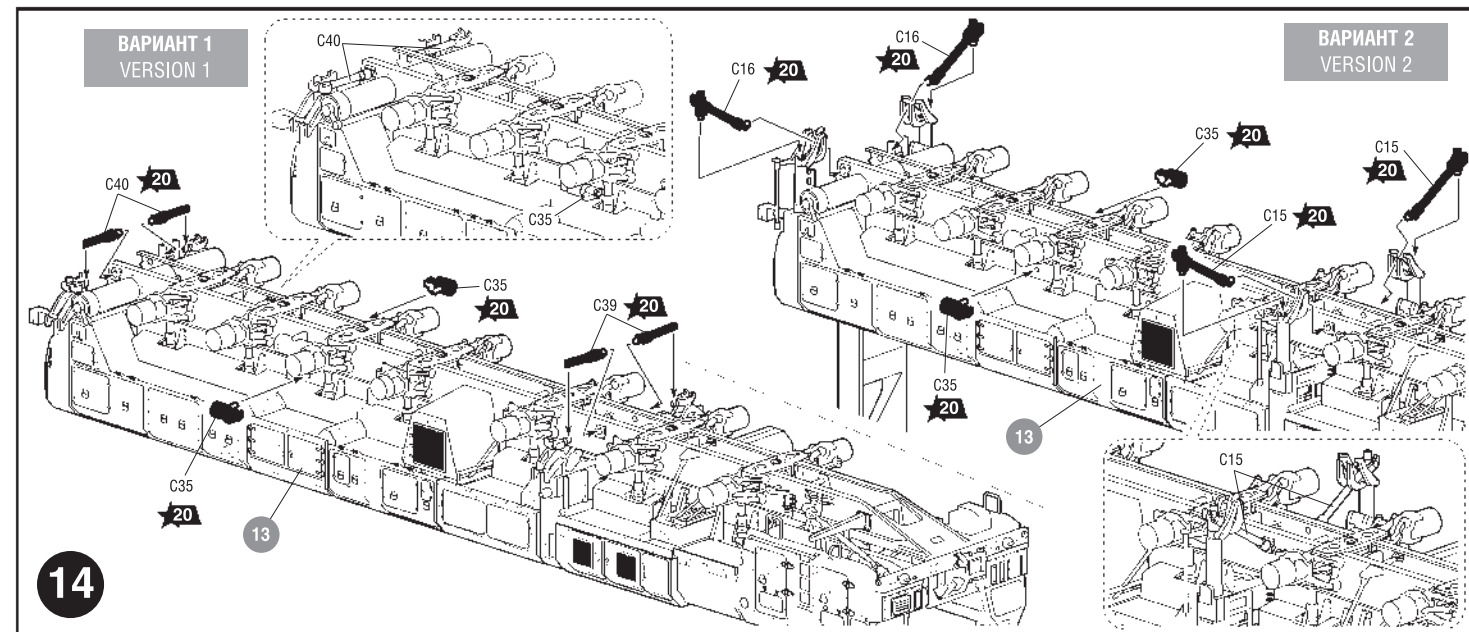
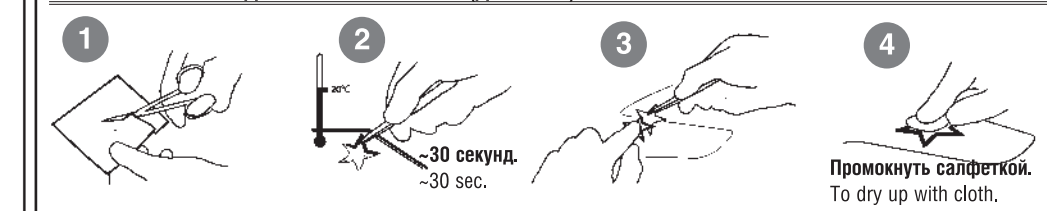
### THE MODEL PAINTING



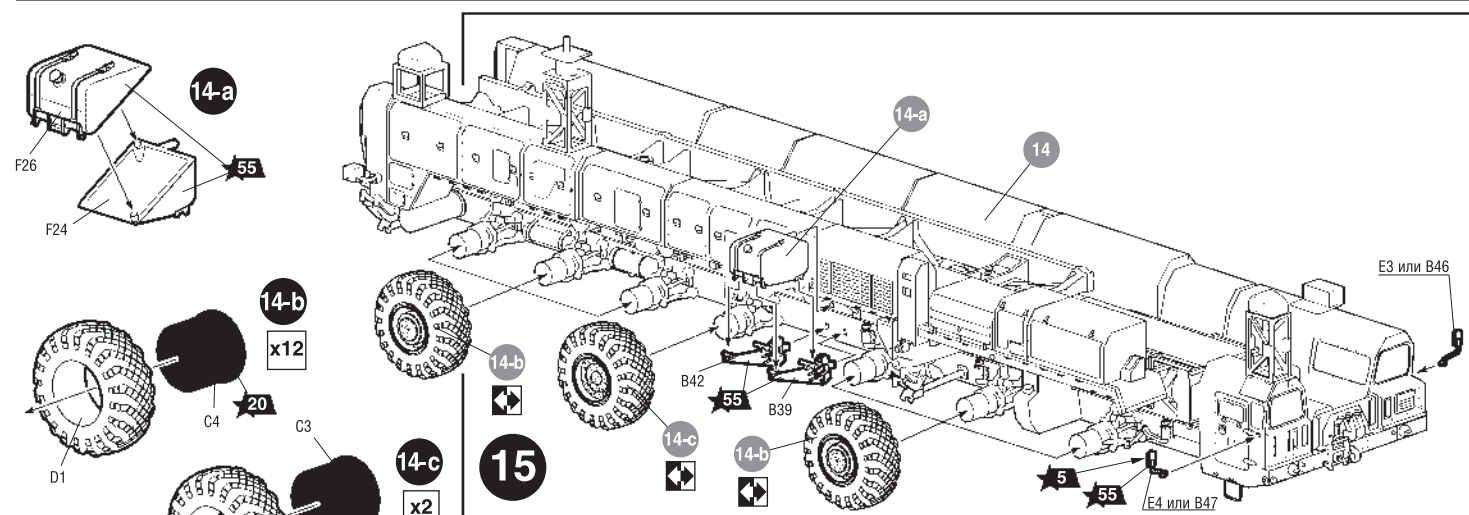
### ИСПОЛЗУЕМЫЕ ЦВЕТА THE COLORS USED

ЗВЕЗДА	Humbrol
55 серебро	191 chrome silver
12 красный	60 scarlett
20 чёрный	33 black
33 оранжевый	82 orange
55 защитный	116 dark green

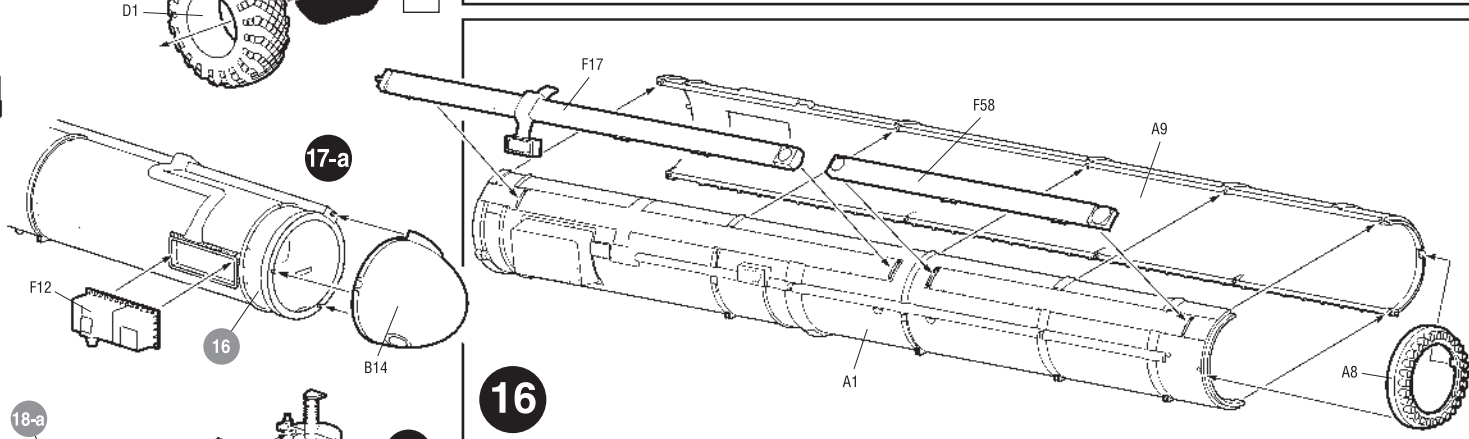
### ИСПОЛЗОВАНИЕ СДВИЖНЫХ КАРТИНОК (ДЕКАЛЕЙ). DIRECTIONS FOR APPLYING THE DECALS



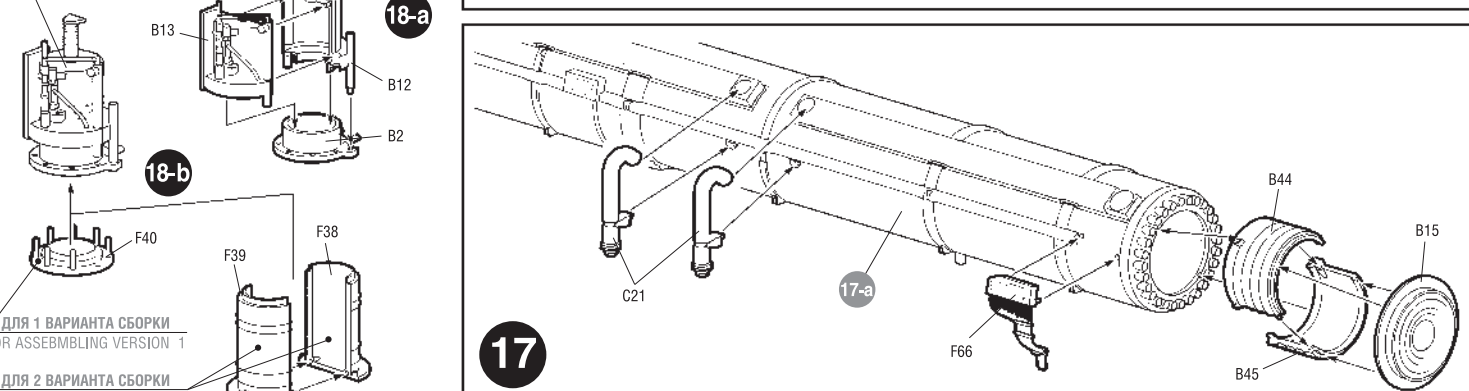
14



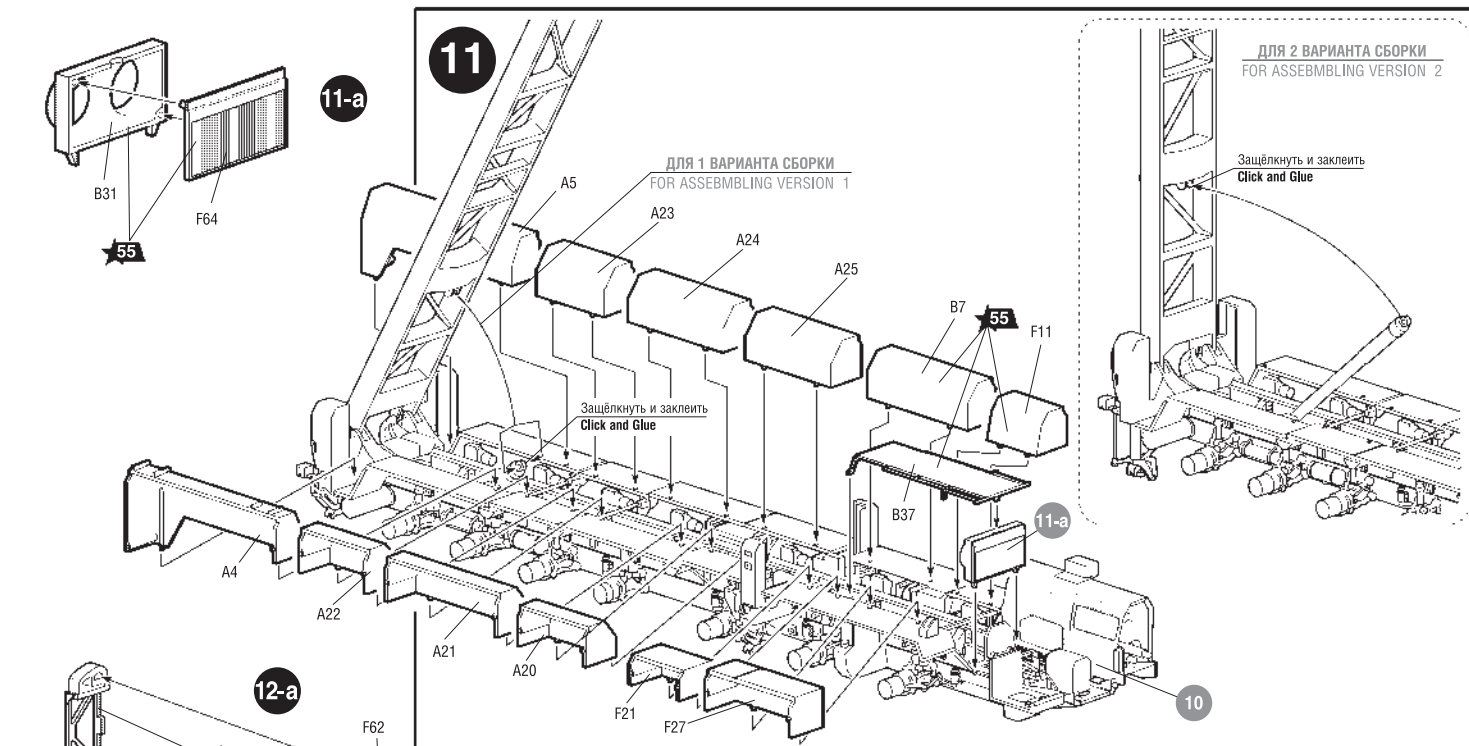
15



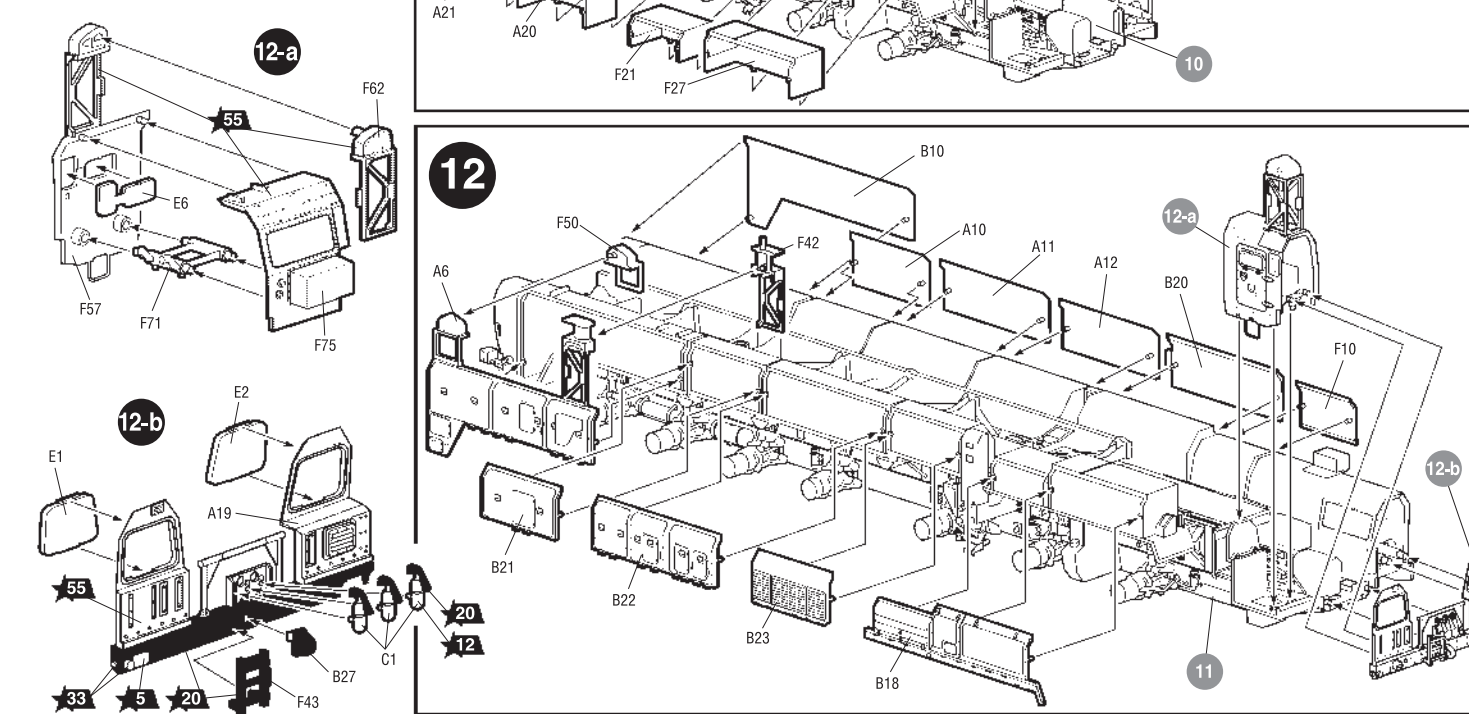
16



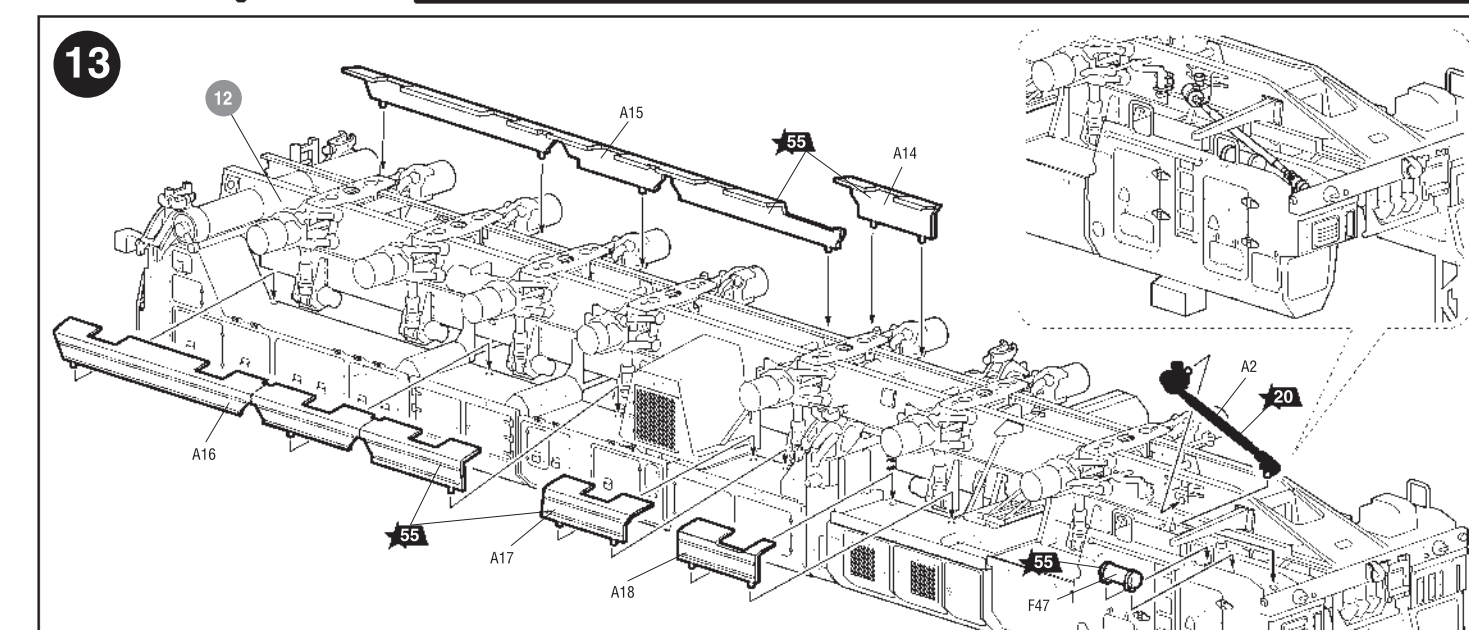
17



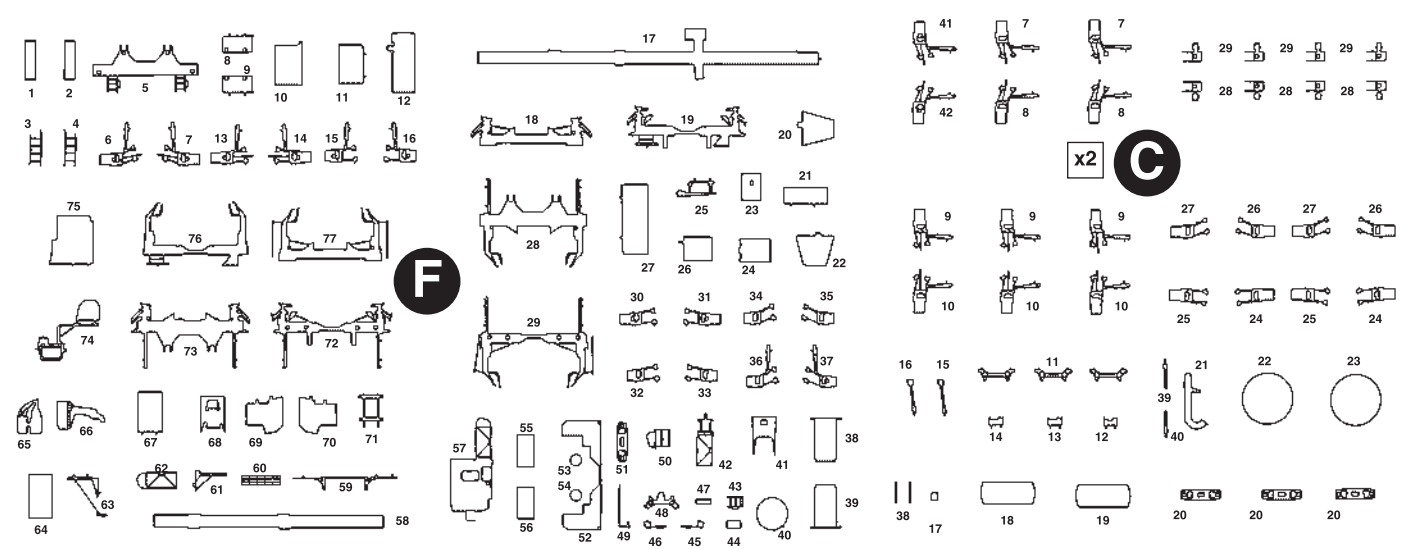
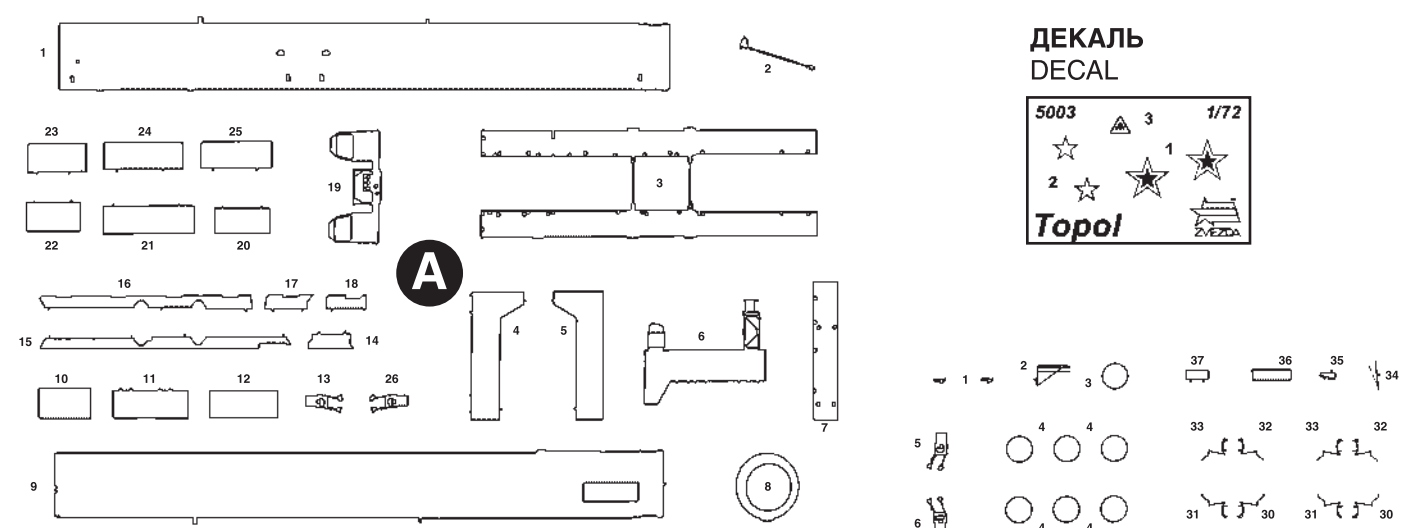
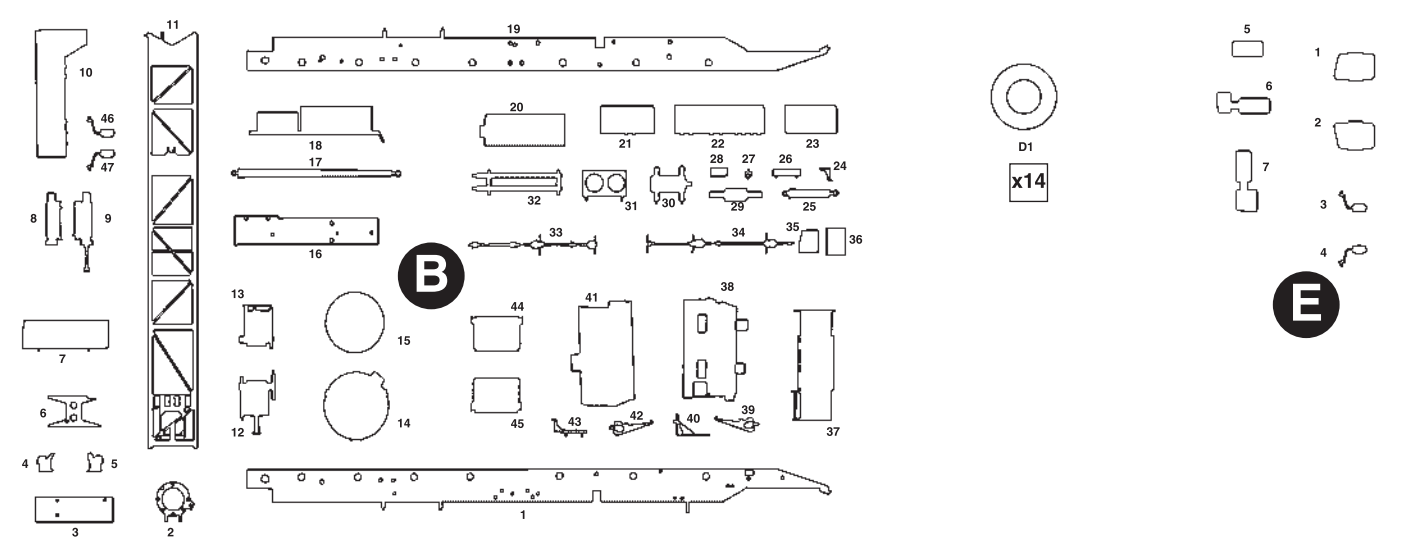
11



12



13



**!** ← Приклеить деталь на указанное место / To glue a detail on the specified place  
 ← Установить деталь на указанное место без клея / To establish a detail on the specified place without glue  
 ⇄ Повторить сборку на другом борту / Repeat assembling at the other side

Любые модели и красочный каталог предприятия «ЗВЕЗДА» вы можете приобрести по почте, прислав заявку по адресу:  
 141730, Московская область, г. Лобня, ул. Промышленная, д.2, ООО «ЗВЕЗДА»  
 www.zvezda.org.ru

СОХРАНИТЕ ЭТОТ КУПОН ДЛЯ ВОЗМОЖНЫХ ОБРАЩЕНИЙ

