



# MOMMY LOVE

ЛЮЛЬКА



ИНСТРУКЦИЯ ПО СБОРКЕ И ЭКСПЛУАТАЦИИ

арт.: 95024, 95025, 95026



В данном руководстве представлена инструкция по сборке люльки Mommy Love (арт. 95024, 95025, 95026) и маятникового механизма (поставляется в комплекте).

***Люлька предназначена для детей с рождения до 18 месяцев и весом не более 25 кг.  
Важно! Сохраняйте инструкцию для дальнейшего использования.***

В связи с существованием различных моделей детских люлек и кроваток, в нашей инструкции приведены обобщённые иллюстрации и фотографии, поэтому комплектация, дизайн, цвета и материалы купленного вами товара могут отличаться от тех, что показаны в инструкции.

Мы оставляем за собой право без уведомления изменять спецификацию товара, что обусловлено непрерывным процессом совершенствования потребительских свойств и качества продукции.

Данная инструкция является неотъемлемой частью поставки изделия.

Товар соответствует требованиям ТР ТС 025/2012.

Продукция изготовлена в соответствии с ГОСТ 19917-2014.



## ПРЕДУПРЕЖДЕНИЯ

- Люлька с установленным маятниковым механизмом рекомендована для детей от 0 до 18 месяцев и весом не более 25 кг.
- Производите сборку изделия в строгом соответствии с инструкцией по эксплуатации.
- Не используйте изделие, если какие-либо его части повреждены или отсутствуют.
- Перед началом использования убедитесь, что все составные части установлены правильно, а винты и крепёжные детали плотно затянуты. Помните, что плохо закрепленные детали могут привести к травмам ребёнка.
- Сборка должна производиться исключительно взрослым. Предварительно убедитесь, что ребёнок находится на безопасном расстоянии.
- Не используйте запасные части и какие-либо другие детали, которые не предусмотрены производителем.
- При эксплуатации исключайте попадание воды и иных жидкостей на элементы изделия, соприкасающиеся с полом.
- Не оставляйте ребёнка без присмотра. Это может быть опасно!
- Ставьте изделие только на горизонтальную поверхность.
- Не оставляйте изделие под прямыми солнечными лучами на продолжительное время.
- При установке изделия в непосредственной близости от нагревательных и отопительных приборов и/или иных источников тепла его поверхность во время эксплуатации должна быть защищена от нагрева. Температура нагрева элементов изделия не должна превышать +40°C.
- Люлька должна быть установлена на расстоянии не менее 30 см от нагревательных приборов.
- Использовать матрасы высотой не более 120 мм.
- Рекомендуемые размеры матраса для люльки (Длина x Ширина): 100x70 см.

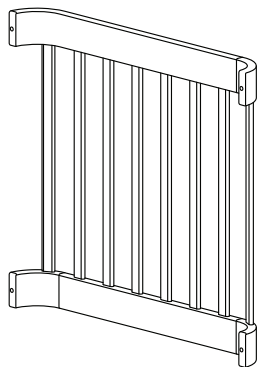
## ВНИМАНИЕ!

Из-за подвижности конструкции для безопасной установки люльки на маятник потребуется помощь еще одного человека.

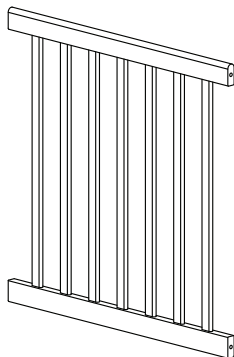
## УХОД И ХРАНЕНИЕ

- Рекомендуется регулярно удалять пыль с помощью сухой мягкой ткани. Не используйте моющие средства, не предназначенные для ухода за мебелью.
- Рекомендуется держать изделие в помещении с относительной влажностью воздуха 45-70%.
- Так как дерево имеет свойство деформироваться в зависимости от температуры и влажности помещения, крайне рекомендуется время от времени подтягивать винты и иные крепёжные элементы.
- Соблюдайте меры предосторожности, когда переставляете или передвигаете мебель. При неосторожном обращении можно повредить деревянную мебель.
- Дерево является натуральным материалом, его цвет может со временем меняться.

# КОМПЛЕКТАЦИЯ ЛЮЛЬКИ



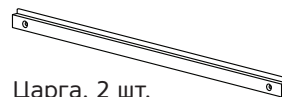
Боковая решетка,  
2 шт.



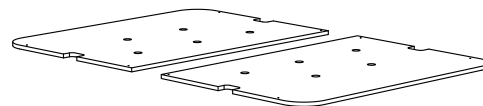
Решетка малая,  
2 шт.



Ножка, 4 шт.



Царга, 2 шт.



Кроватное  
основание, 1 шт.

①



Саморез,  
8 шт.

②



Винт,  
4 шт.

③



Винт,  
8 шт.

④



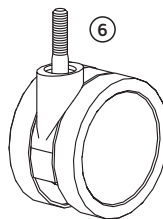
Коническая  
стяжка, 8 шт.

⑤



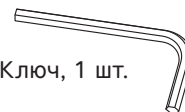
Шток,  
8 шт.

⑥



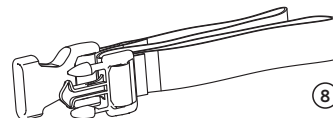
Колесо,  
4 шт.

⑦



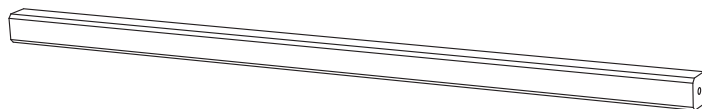
Ключ, 1 шт.

⑧

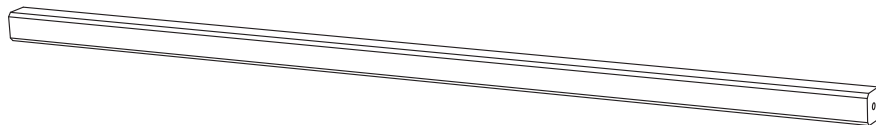


Ремень  
(крепёжный), 2 шт.

# КОМПЛЕКТАЦИЯ МАЯТНИКА



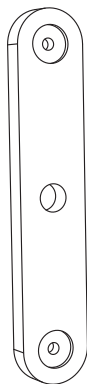
Поперечная перекладина, 4 шт.



Продольная перекладина, 4 шт.



Стойка, 4 шт.



Подвес, 4 шт.

9



Фиксатор, 2 шт.

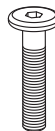
10

11



Винт А, 16 шт.

12



Винт Б, 8 шт.

13



Втулка, 8 шт.

14



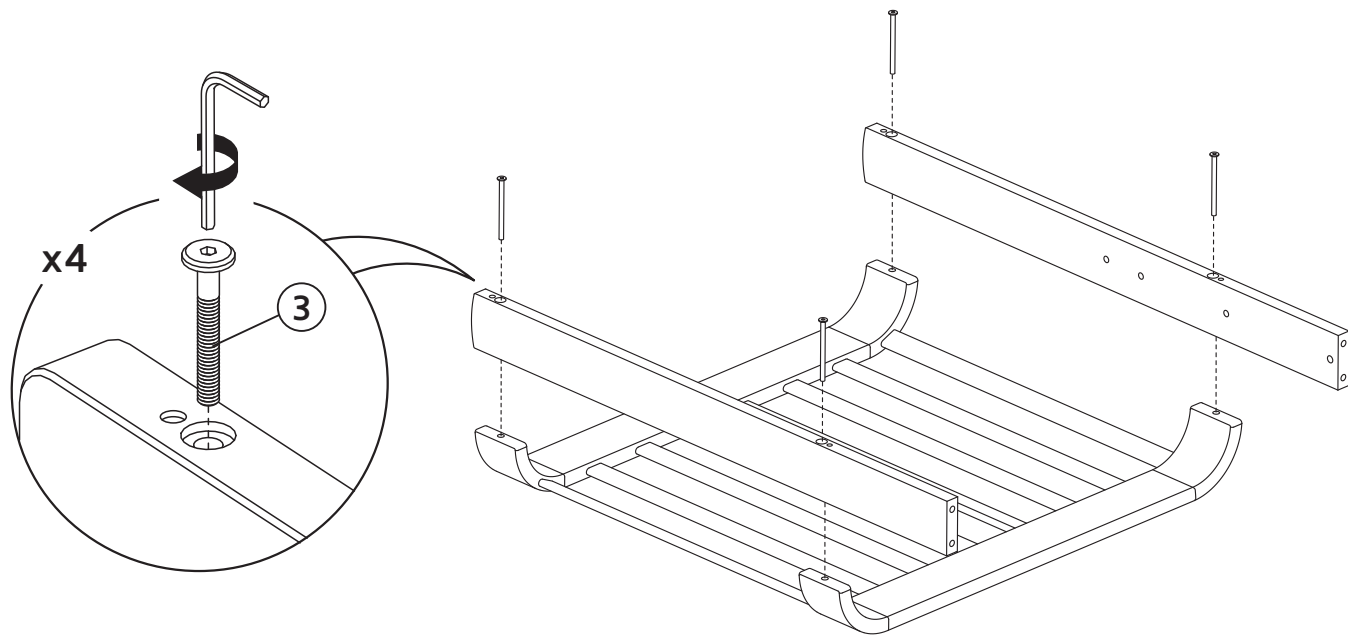
Букса, 4 шт.

15



Заглушка, 16 шт.

# 1

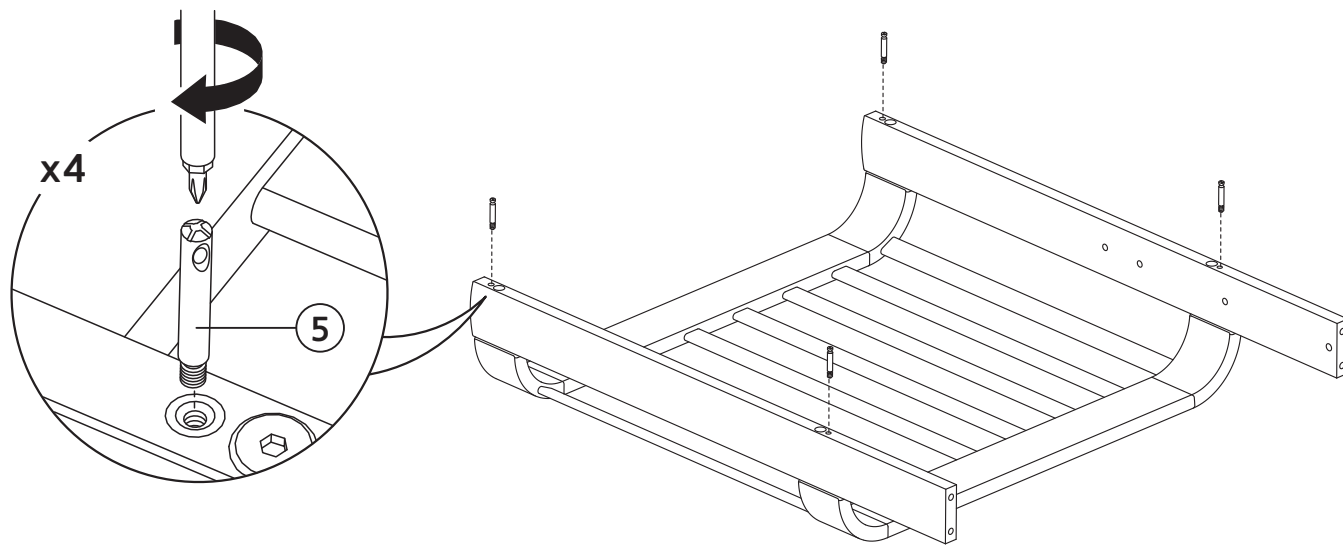


## СБОРКА ЛЮЛЬКИ

С помощью винтов (3) закрепите ножки на бортиках боковой решетки. Повторите данную операцию для противоположной боковой решетки.



# 2



Установите шток ⑤ в ножку люльки, как показано на рисунке.

## ВАРИАНТЫ СБОРКИ ЛЮЛЬКИ

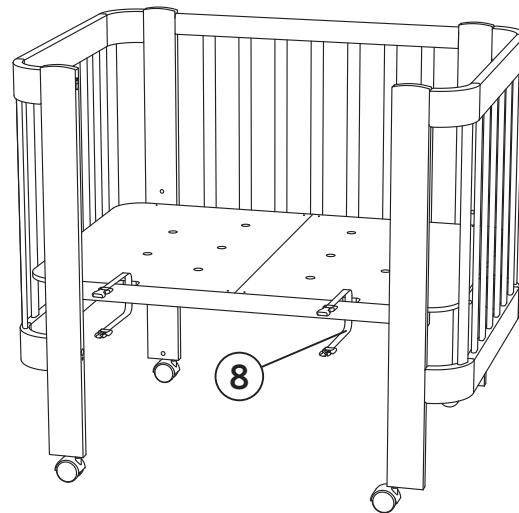


Вариант сборки люльки со всеми установленными решетками. Дно установлено в нижнем положении для безопасности ребенка.



**Внимание!**

Для безопасности ребенка при установке люльки на маятниковый механизм используйте только этот вариант сборки!



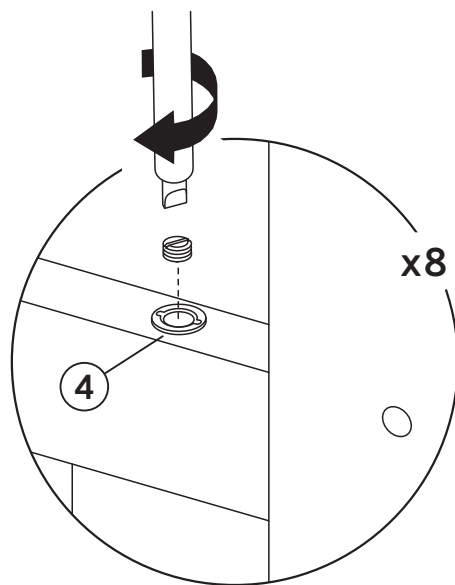
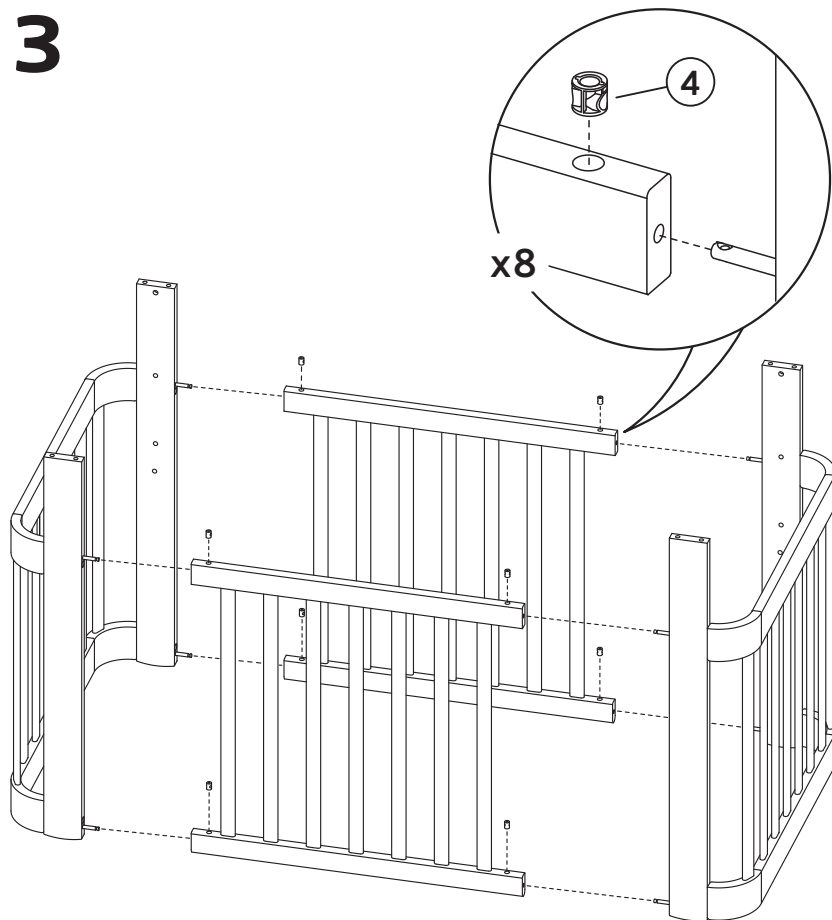
Прикроватный вариант с крепежными ремнями ⑧ без одной установленной малой решетки. Дно рекомендуется устанавливать на уровне взрослой кровати.



**Внимание!**

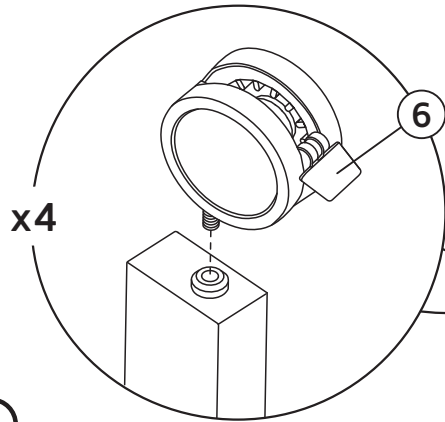
Для установки или снятия одной из малых решеток потребуется разборка люльки до **шага 3** данной инструкции.

# 3



Установив коническую стяжку ④, соедините оба конца изделия с помощью одной или обеих малых решеток, в зависимости от выбранного варианта сборки. Затяните, как показано на рисунке.

# 4

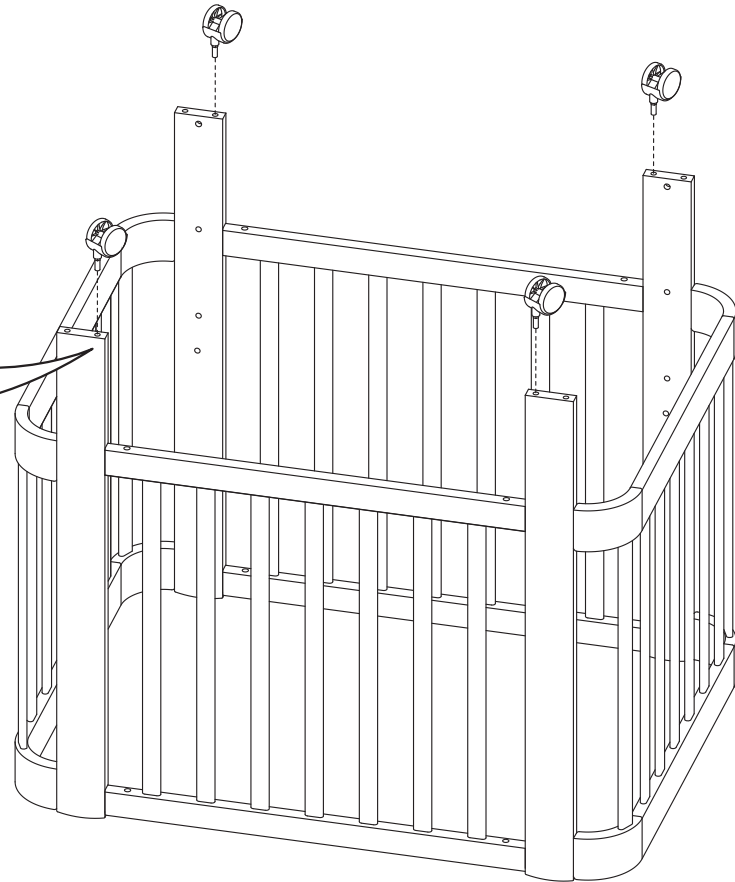


**Примечание.**

При сборке люльки с маятниковым механизмом пропустите этот шаг.

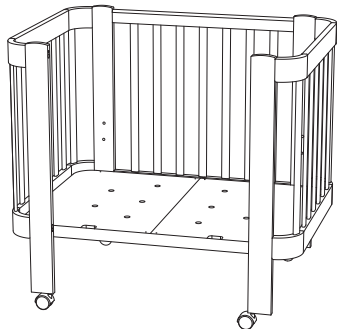
**Примечание.**

Два колеса имеют стопорные механизмы. Установите эти колёса на тех ножках, на которых вам будет удобно ими пользоваться.

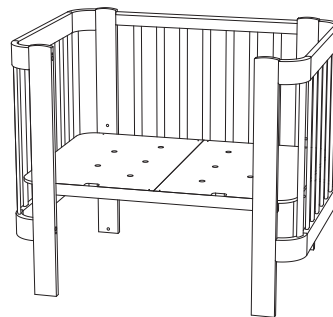


Вкрутите колёса ⑥, как показано на рисунке.

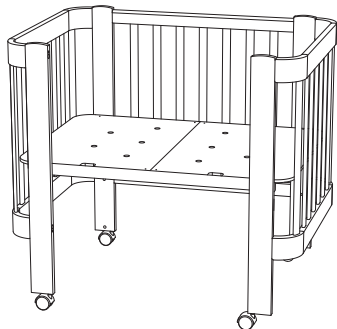
## ВОЗМОЖНЫЕ ВАРИАНТЫ УСТАНОВКИ КРОВАТНОГО ОСНОВАНИЯ.



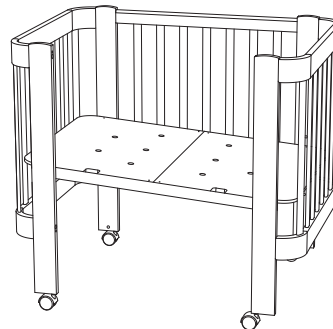
1. Для люльки на колёсах



2. Для люльки на маятнике



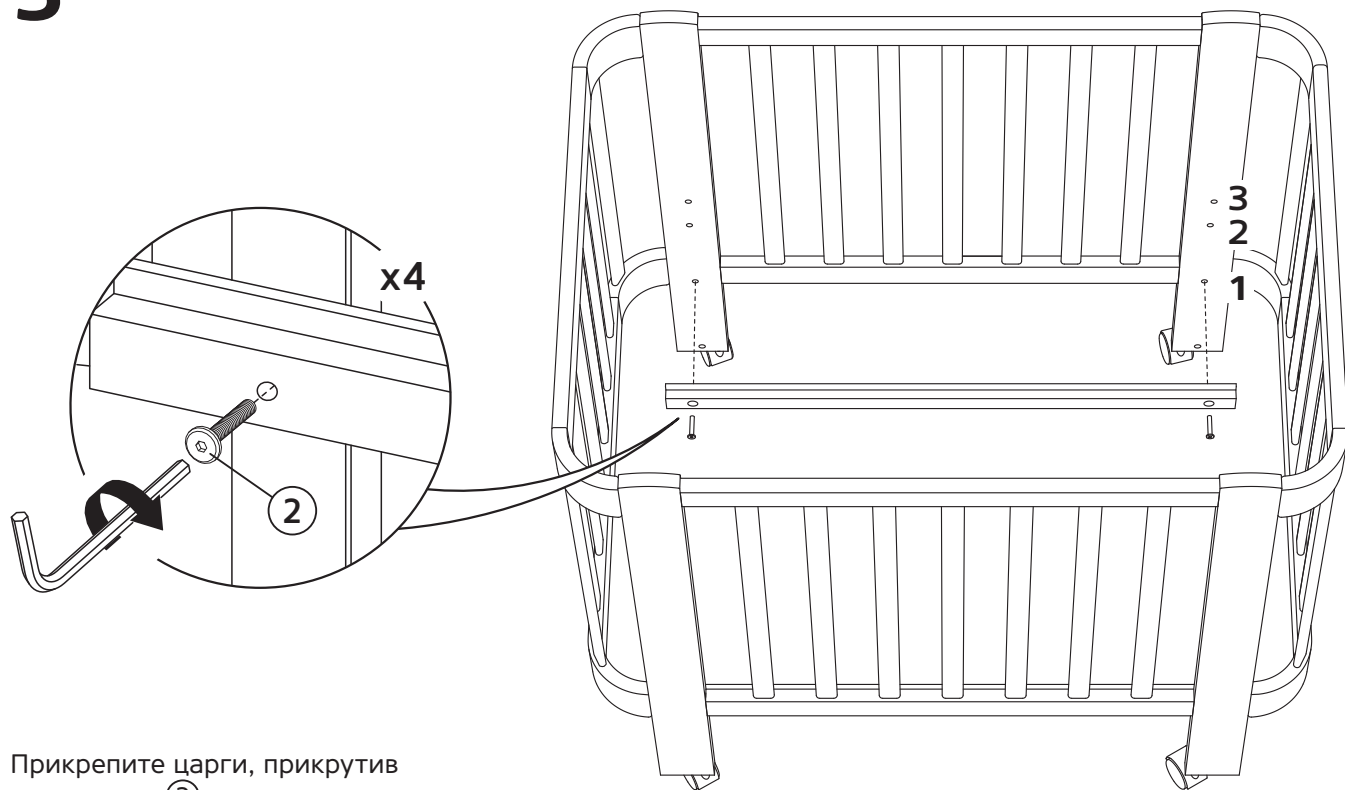
3. Верхнее положение  
(для колёсного и маятникового варианта)



4. Верхнее наклонное положение  
(для колёсного и маятникового варианта)

**Примечание.** Все варианты возможны как со всеми установленными малыми решетками, так и с одной.

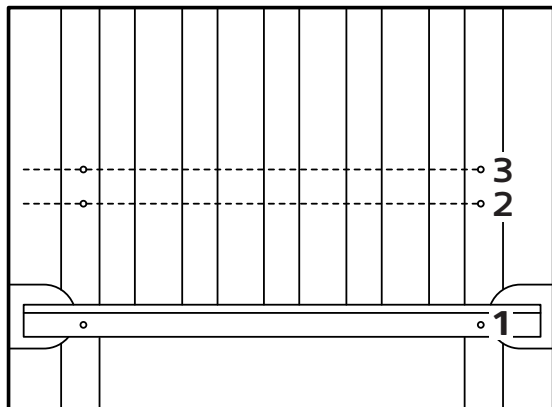
# 5



Прикрепите царги, прикрутив их винтами ② к соответствующим местам на ножках.

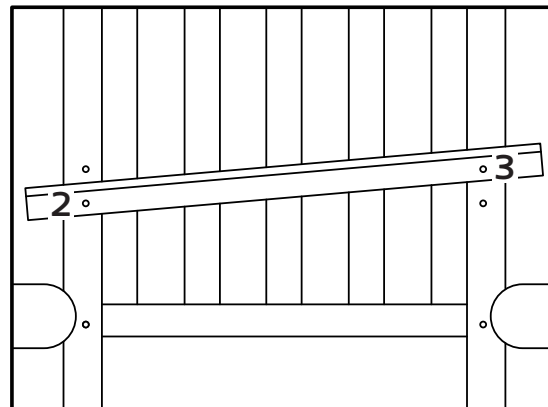


**Примечание.** Царги можно установить в нескольких положениях, от которых будет зависеть высота и угол наклона спального места.



### Вариант 1

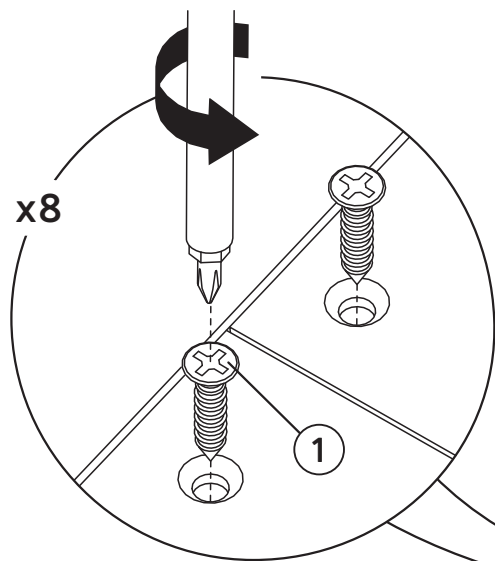
Чтобы установить спальное место на определенную высоту, прикрутите каждую царгу к отверстиям на уровне 1, 2 или 3. Обе царги должны обязательно находиться на одном уровне.



### Вариант 2

Чтобы спальное место располагалось под углом, необходимо прикрутить концы царги к отверстиям соседних уровней: 2-3. При установке второй царги следите за тем, чтобы отверстия, к которым вы крепите царгу, соответствовали отверстиям первой царги на противоположной стороне.

# 6



Расположите разложенное кроватное основание на царгах и закрепите с помощью саморезов ①.

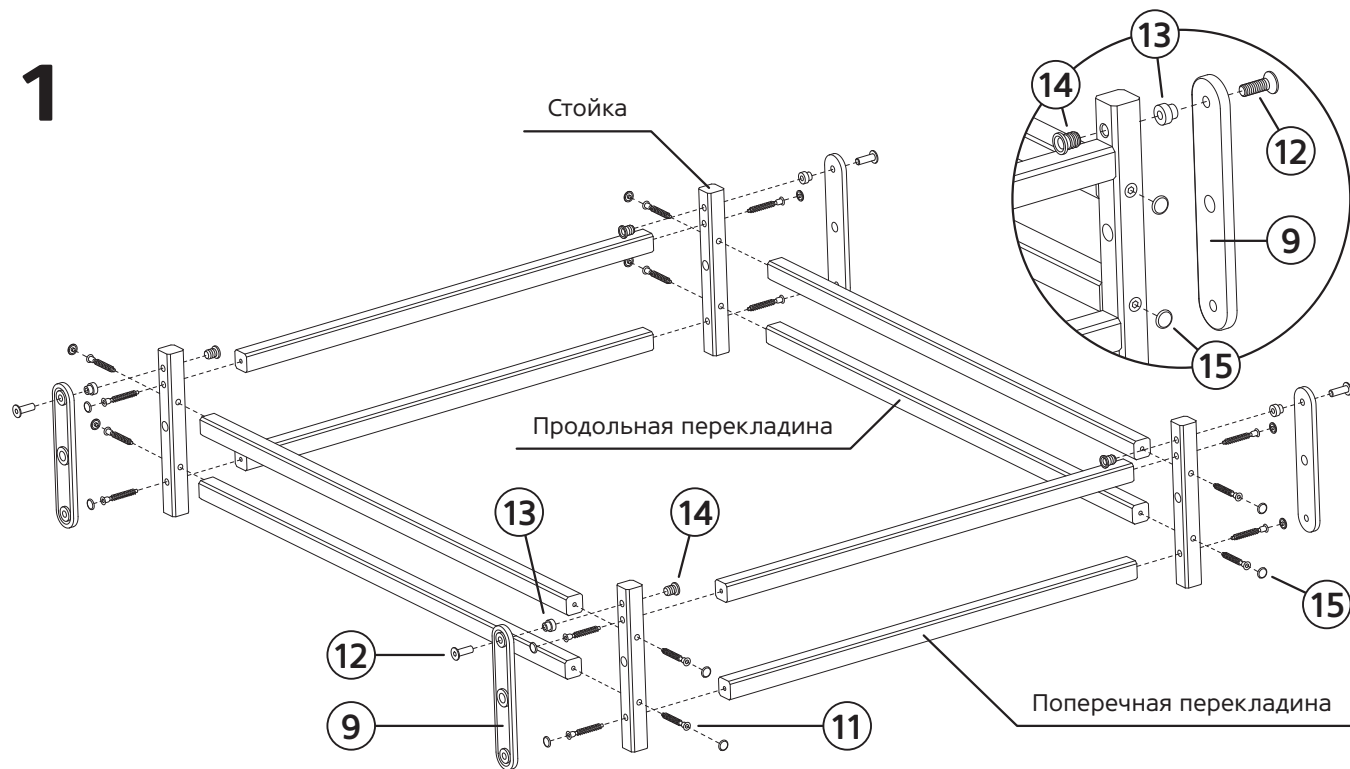


**7**



**Сборка люльки завершена!**

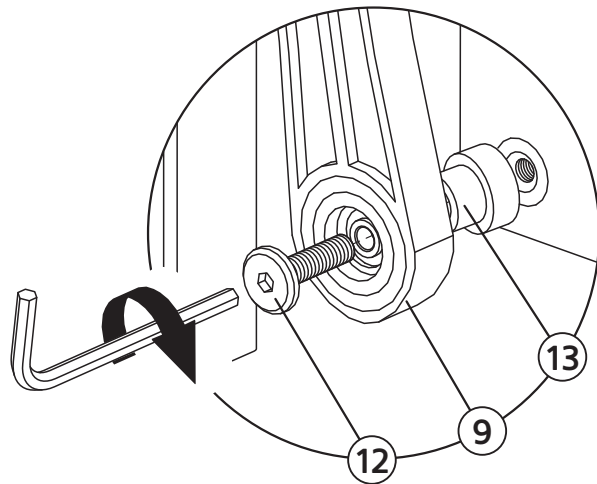
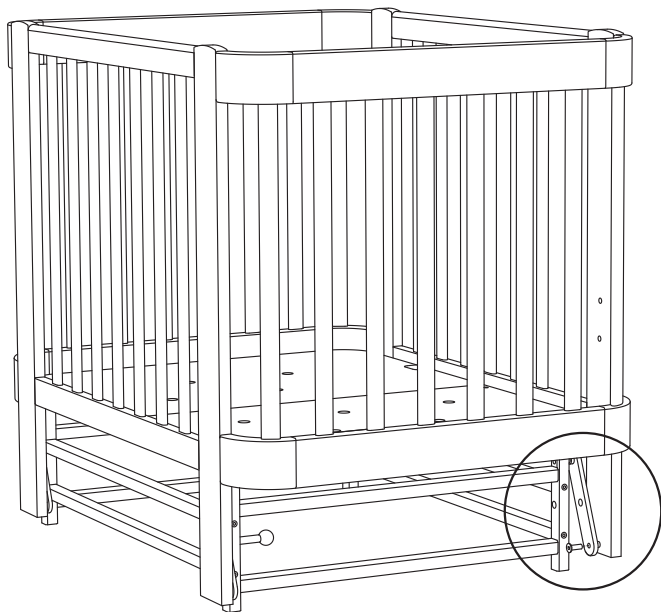
# 1



## СБОРКА И УСТАНОВКА МАЯТНИКОВОГО МЕХАНИЗМА

Соберите маятниковый механизм согласно приведенной схеме. Завершив сборку, установите заглушки (15).

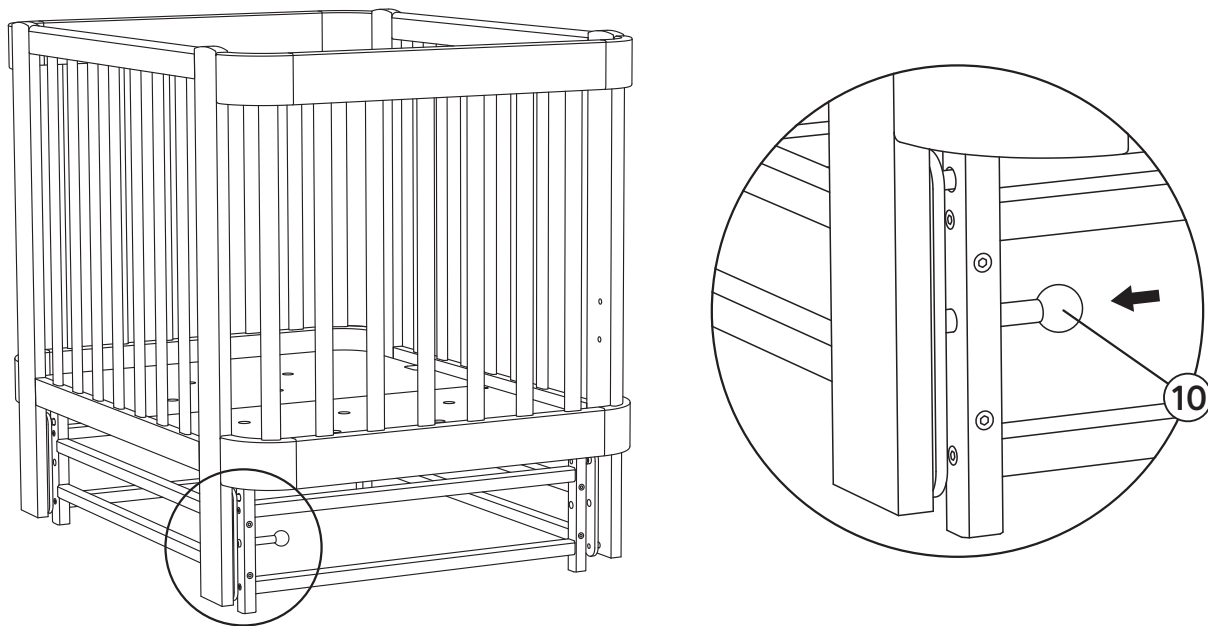
# 2



**!** **Примечание:** Если на люльке установлены колёса, снимите их перед креплением маятникового механизма.

Соедините подвес маятникового механизма с ножкой люльки при помощи винта (12) и втулки (13), как показано на рисунке. Повторите эту операцию для всех ножек люльки.

# 3



В комплекте присутствуют фиксаторы ⑩, установив которые можно предотвратить самопроизвольное качение люльки. Фиксаторы желательно устанавливать на противоположных ножках, плотно вставив их в отверстие до упора.

4



**Сборка и установка завершена!**





## ГАРАНТИЙНЫЙ ТАЛОН

(на группу колясок, детской мебели и автокресел)

www.hb-happybaby.com

НАИМЕНОВАНИЕ ИЗДЕЛИЯ	
МОДЕЛЬ	
ДАТА ПОКУПКИ	

### Сведения о продавце

ФИРМА-ПРОДАВЕЦ	
АДРЕС	
ТЕЛЕФОН	
ПОДПИСЬ ПРОДАВЦА (расшифровка подписи)	

ПЕЧАТЬ  
ФИРМЫ  
ПРОДАВЦА

С условиями гарантии (см. на обороте) ознакомлен и согласен.  
Товар получил, претензий по комплектности, количеству и внешнему виду не имею.

ПОДПИСЬ ПОКУПАТЕЛЯ (расшифровка подписи)

Гарантийный талон действителен только при наличии правильно и чётко указанных: модели, даты продажи, контактной информации фирмы-продавца и его чётких печатей, подписи покупателя. В случае если дату продажи установить невозможно, в соответствии с законодательством Российской Федерации о защите прав потребителей, гарантийный срок исчисляется с даты изготовления изделия. При обнаружении неисправности товара обращайтесь к фирме-продавцу, в которой данный товар был приобретён. При возврате фирме-продавцу товар должен быть возвращён в полной комплектации. Сохраняйте оригинальную упаковку.



• При покупке изделия требуйте его проверки в вашем присутствии и заполнения гарантийного талона, убедитесь, что товар продан вам без недостатков.

• Без предъявления данного талона или при его неправильном заполнении (нет даты продажи, наименования изделия, печати продавца, подписи покупателя) претензии по качеству изделия не принимаются и гарантийный ремонт не осуществляется.

• В гарантийные обязательства не входит бесплатная доставка неисправного изделия в сервисную службу или выезд технического персонала на дом.

• В гарантийный ремонт принимаются только чистые изделия.

• Срок ремонта зависит от сложности и наличия запасных частей и может длиться от 7 до 30 дней.

### УСЛОВИЯ ГАРАНТИЙНОГО ОБСЛУЖИВАНИЯ

Гарантийный срок составляет 18 месяцев с момента приобретения товара потребителем. Во время гарантийного срока Производитель обязуется бесплатно произвести ремонт или замену товара в случае, если неисправность товара произошла по вине производителя.

Настоящая гарантия действительна по предъявлении неисправного товара вместе с правильно заполненным гарантийным талоном.

#### Продавец вправе отказать в гарантийном обслуживании в следующих случаях:

- при отсутствии гарантийного талона или в случае, если гарантийный талон заполнен не полностью, не корректно или неразборчивым почерком;
- неисправность изделия явилась результатом нарушения правил безопасности или небрежного отношения;
- повреждения вызваны неправильной эксплуатацией;
- изделие получило механическое повреждение в результате удара или падения, либо применения чрезмерной силы;
- повреждения вызваны чрезмерной нагрузкой;
- повреждения вызваны внесением изменения в конструкцию изделия;
- механически повреждены резиновые и воздушно-надувные части изделий;
- при естественном износе частей с ограниченным сроком службы;
- нормальное выцветание;
- сервисное обслуживание в течение гарантийного срока проводилось неуполномоченным лицом;
- повреждения вызваны воздействием стихийных бедствий, природных факторов.

#### Гарантийные обязательства не распространяются на:

- все элементы, выполненные из ткани и клеёнки;
- корзины для покупок;
- молнии и заклёпки;
- дождевики;
- москитные сетки;
- сумки и крепления к ним;
- фиксаторы поворота колёс;
- шарнирные блоки ручек.





*Изготовитель: ООО «Опт-Юнион».*

*Адрес: 141727, Россия, Московская обл., г. Долгопрудный, Павельцево мкр.,  
Новое ш., д. 56. Тел.: 8 (495) 580-75-46. Эл. почта: [info@hb-happybaby.com](mailto:info@hb-happybaby.com)*

*Изготовлено в России.*

*Товарный знак Harry Baby® принадлежит ООО «Опт-Юнион».  
Все права защищены.*

*[hb-happybaby.com](http://hb-happybaby.com)*