

HONESTLY CUTE

От 3-х лет

⚠ ПРЕДУПРЕЖДЕНИЕ: ОПАСНОСТЬ УДУШЬЯ
- Не предназначено для детей младше 3-х лет.

Инструкция по эксплуатации

ПЫЛЕСОС Артику #00430

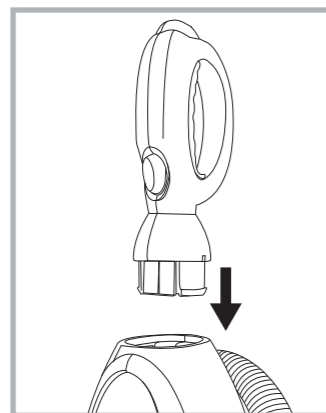


Поздравляем Вас с приобретением пылесоса Honestly Cute™!
Перед использованием пылесоса, пожалуйста, прочитайте
внимательно данную инструкцию. Это поможет Вам в
правильной сборке и эксплуатации устройства.

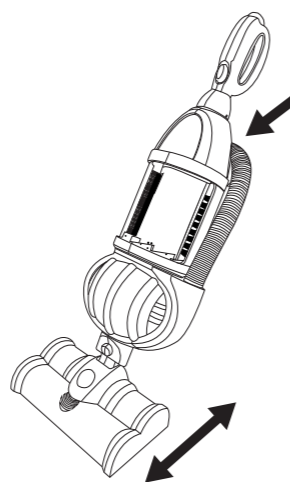
**⚠ ПРЕДУПРЕЖДЕНИЕ: НЕОБХОДИМО УЧАСТИЕ
ВЗРОСЛЫХ В ПРОЦЕССЕ СБОРКИ И
ЭКСПЛУАТАЦИИ.**

Перед сборкой, пожалуйста ознакомьтесь с инструкцией по
безопасности на обратной стороне. Пожалуйста, сохраните
инструкцию для дальнейшего использования.

СБОРКА ПЫЛЕСОСА



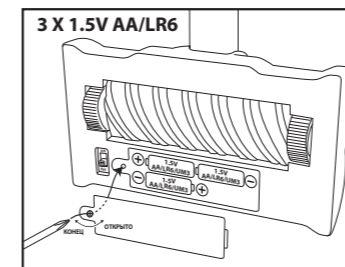
Вставьте ручку в корпус пылесоса.



Толкните пылесос вперед и потяните
назад для активации звуковых
эффектов и вращения щетки.

Снимите шланг с
зажима на задней
части пылесоса для
дополнительных
игровых
возможностей.
Насадку и Щетку
можно поменять
местами.

УСТАНОВКА БАТАРЕЕК



ИНСТРУКЦИЯ ПО УСТАНОВКЕ БАТАРЕЕК. Требуется 3 X
“AA” (LR6) батарейки (не включены)

ТРЕБУЕТСЯ УСТАНОВКА ВЗРОСЛЫМИ

1) Найдите отсек для батареек на обратной стороне щетки
пылесоса. 2) Используя крестовую отвертку открутите шурупы и
снимите крышку. 3) Вставьте новые батарейки. 4) Установите
обратно крышку и закрутите шурупы

ИНФОРМАЦИЯ О ТЕХНИКЕ БЕЗОПАСНОСТИ ПРИ ИСПОЛЬЗОВАНИИ БАТАРЕИ

⚠ ПРЕДУПРЕЖДЕНИЕ! Утечка электролита из батареи может привести к травмам, повреждению изделия и окружающего
имущества. Если произойдет утечка электролита, тщательно промойте пораженные участки кожи, держите батарею и содержимое
подальше от глаз, ушей, носа и рта. Протекающие батарейки могут создавать звуковые эффекты. Утилизируйте батарейки в
соответствии с законами вашего региона и страны.

ДЛЯ ИЗБЕЖАНИЯ ПРОБЛЕМ С БАТАРЕЙКАМИ:

- НИКОГДА не смешивайте старые и новые батарейки, а также батарейки разных производителей.
- НИКОГДА не смешивайте щелочные, стандартные (карбон-цинк) и перезаряжаемые (никель-кадмиевые) батарейки при использовании
данного продукта.
- НИКОГДА не выбрасывайте батарейки в огонь, они могут потечь и взорваться.
- НИКОГДА не используйте перезаряжаемые батарейки.
- ВСЕГДА внимайте разряженные батарейки из устройства.
- ВСЕГДА доверяйте установку батареек взрослому в соответствии с инструкцией.
- ИСПОЛЬЗУЙТЕ ТОЛЬКО батарейки, рекомендованные производителем.
- Вставляйте батарейки в соответствии с правильной полярностью.
- Не замыкайте клеммы.
- Не перезаряжайте не аккумуляторные батарейки.
- Перед зарядкой аккумуляторных батареек их необходимо вынуть из отсека для батареек.
- Зарядка аккумуляторных батареек осуществляется только под присмотром взрослых.

Данное устройство соответствует части 15 правил Федеральной Комиссии по Связи США (далее ФКС). Эксплуатация допускается
при соблюдении следующих двух условий: (1) данное устройство не должно создавать вредных помех, (2) данное устройство должно
выдерживать любые принимаемые помехи, включая помехи, которые могут вызывать сбои в работе. **ВНИМАНИЕ:** Изменения или
модификации данного устройства, не одобренные стороной, ответственной за соответствие, могут привести к лишению пользователя
права на эксплуатацию данного оборудования.

цифровых устройств, в соответствии с частью 15 Правил ФКС. Эти ограничения разработаны для обеспечения разумной защиты от
вредных помех в жилых помещениях. Данное оборудование генерирует, использует и может излучать радиочастотную энергию и,
если оно не установлено и не используется в соответствии с инструкциями, может создавать помехи для радиосвязи. Тем не менее,
нет никакой гарантии, что помехи не возникнут в конкретном случае. Если данное оборудование вызывает помехи радио- или
телевизионному приему, что можно определить путем включения оборудования и выключения, пользователю рекомендуется
попытаться устранить помехи одним или несколькими из следующих мер: - Изменить ориентацию или местоположение приемной
антенны. - Увеличить расстояние между оборудованием и приемником. - Подключить оборудование к розетке в цепи, отличной от
той, к которой подключен приемник. - Обратиться к дилеру или опытному радио / телемастеру.

⚠ ПРЕДУПРЕЖДЕНИЕ: НЕОБХОДИМО УЧАСТИЕ ВЗРОСЛЫХ В ПРОЦЕССЕ СБОРКИ И ЭКСПЛУАТАЦИИ.

ВАЖНАЯ ИНФОРМАЦИЯ ПО ТЕХНИКЕ БЕЗОПАСНОСТИ:

- **ТРЕБУЕТСЯ СБОРКА ВЗРОСЛЫМИ:**- РАСПАКУЙТЕ, СОБЕРИТЕ И НАСТРОЙТЕ УСТРОЙСТВО. - НИКОГДА НЕ
ИСПОЛЬЗУЙТЕ УСТРОЙСТВО ДО МОМЕНТА ОКОНЧАТЕЛЬНОЙ СБОРКИ. - УДАЛИТЕ ВСЮ УПАКОВКУ И
ЭЛЕМЕНТЫ ПЕРЕД ТЕМ КАК ДАВАТЬ ПРОДУКТ РЕБЕНКУ.
- **УХОД:** - ИСПОЛЬЗУЙТЕ НЕАГРЕССИВНЫЕ МОЮЩИЕ СРЕДСТВА ДЛЯ ОЧИСТКИ ПОВЕРХНОСТЕЙ. - ИСПОЛЬЗУЙТЕ
ЩЕТКУ С МЯГКОЙ ШЕТИНОЙ, ГУБКУ ИЛИ ТКАНЬ ДЛЯ ОЧИСТКИ ПОВЕРХНОСТЕЙ. - НЕ ПОГРУЖАЙТЕ
УСТРОЙСТВО В ВОДУ.



TM & ©2016 Произведено JAKKS Pacific, Inc., 2951 28th Street, Santa Monica, CA 90405 США.

ИЗГОТОВЛЕНО В КИТАЕ

Содержимое может отличаться по стилю, цвету, форме и декорациям от изображений, показанных на
упаковке и рекламных материалах. Вопросы или комментарии? www.jakks.com, consumers@jakks.com.

ВНИМАНИЕ!

Удалите и выбросьте все упаковочные элементы и крепеж перед тем как давать игрушку ребенку.

		Product Line:	Honestly Cute:HOME	Minimum Packaging Spec.:-
		Studio:	HKG	
Customer:	DM selection	Vendor:		
Item No.:	00430	Version:	RUS	Revision: r1
Description:	Vacuum - IS			
Color(s):	B/W	Coating:		
Dimension (Width x Height x Depth):	A5			
Document Artboard Size:	x			