

# Комод раскладной с полкой BEBIZARO WAXED "FIVE"

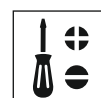
B | Z  
BEBIZARO®

Размеры изделия:  
глубина: 452 мм  
(697 мм в разложенном виде)  
ширина: 802 мм  
высота: 941 мм

Пеленальная площадь:  
глубина: 678 мм  
ширина: 724 мм



Материалы:  
ЛДСП, МДФ, ХДФ, ДВП,  
фурнитура



## Рекомендуется соблюдать порядок сборки!

### Правила эксплуатации:

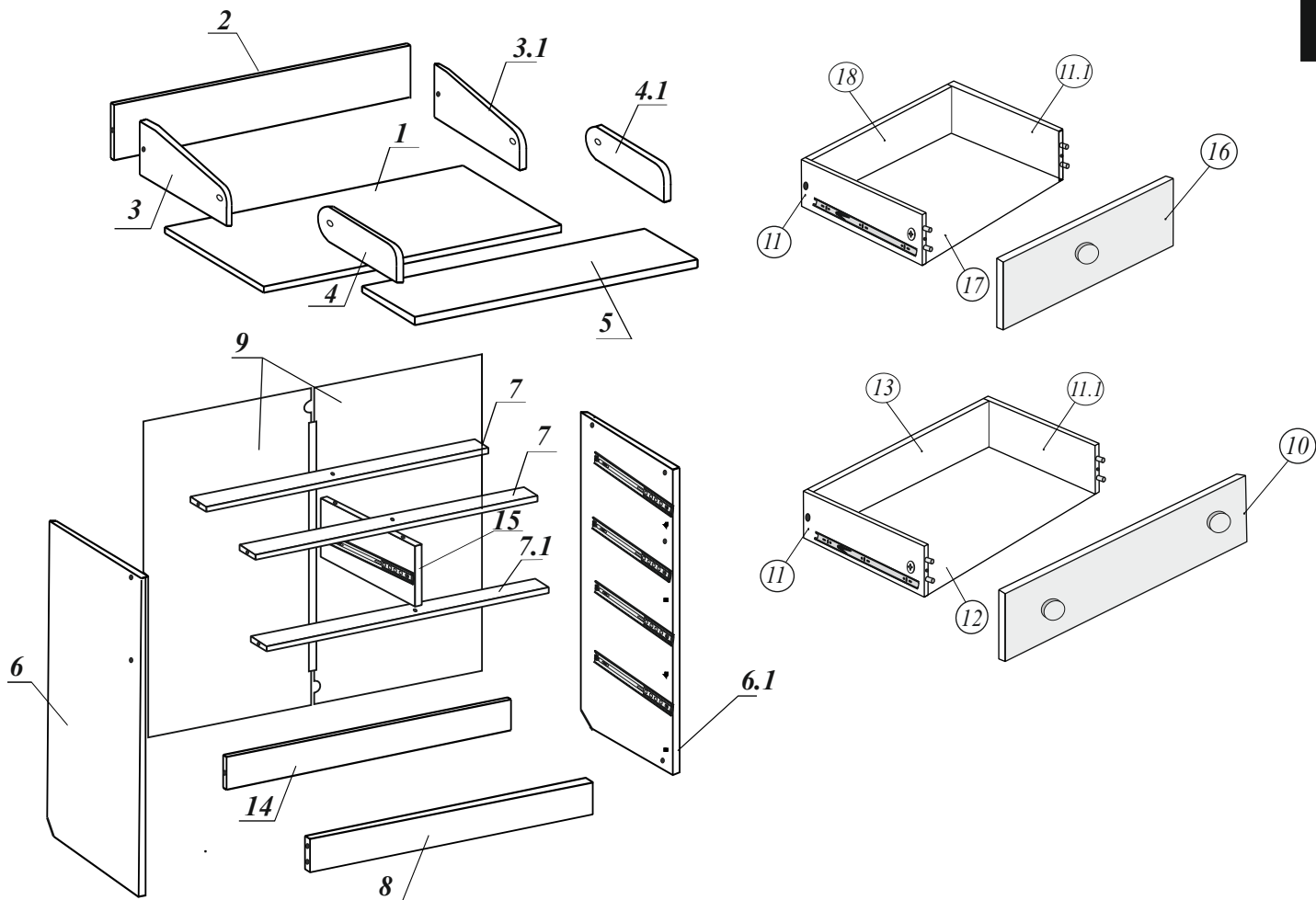
1. Благоприятной средой для сохранения мебели является сухое проветриваемое помещение с температурой воздуха не ниже +2°C и относительной влажностью 45-70%. Не рекомендуется ставить мебель в сыром помещении.
2. При установке изделий мебели в непосредственной близости от нагревательных и отопительных приборов их поверхности во время эксплуатации должны быть защищены от нагрева. Температура нагрева элементов мебели не должна превышать +40°C.
3. При попадании влаги на внутренние и внешние поверхности мебели необходимо протирать их сухой мягкой тканью (фланель, миткаль) до полного её удаления.
4. Недопустимо попадание на поверхности растворителей (спирт, ацетон, бензин и др.).
5. При попадании пыли на внутренние поверхности мебели необходимо удалить её пылесосом или устройством его заменяющим. Влажная уборка не допустима. При попадании пыли на внешние поверхности мебели необходимо протирать их сухой мягкой тканью (фланель, миткаль).
6. При ослаблении узлов резьбовых соединений необходимо периодически их подтягивать.
7. Не рекомендуется выдвигать все ящики комода одновременно во избежание опрокидывания комода.
8. При эксплуатации мебельной продукции необходимо исключить попадание воды и иных жидкостей на элементы изделий мебели, соприкасающиеся с полом.
9. Допустимая распределительная нагрузка на один выдвижной ящик комода – 10 кг.

Внимание! Предприятие-изготовитель оставляет за собой право без предварительного уведомления покупателя вносить изменения в конструкцию, комплектацию или технологию изготовления изделия, не ухудшающих качество и внешний вид изделия. За механические повреждения, возникшие при транспортировке или неправильном хранении предприятие-изготовитель ответственности не несёт.

При соблюдении правил хранения, транспортировки и эксплуатации:

**Гарантийный срок использования мебели – 18 месяцев с момента продажи. Срок службы не менее 3 лет.**

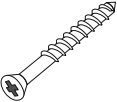
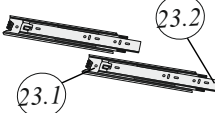

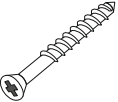
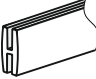
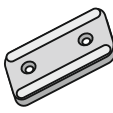
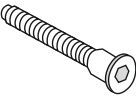

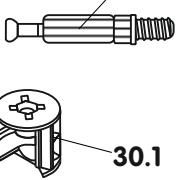
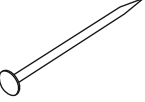

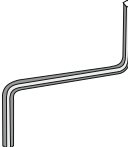
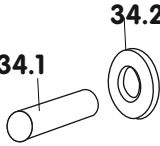
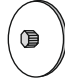

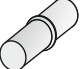


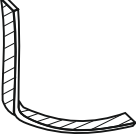
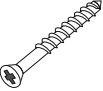




**Комплектация изделия**

<b>№</b>	<b>Наименование</b>	<b>Размер м.м.</b>	<b>Кол-во шт.</b>
1	Крышка	803x450	1 шт.
2	Задняя стенка	120x764	1 шт.
3	Неподвижный шарнир левый	122x416	1 шт.
3.1	Неподвижный шарнир правый	122x416	1 шт.
4	Подвижный шарнир левый	80x360	1 шт.
4.1	Подвижный шарнир правый	80x360	1 шт.
5	Раскладная крышка	757x246	1 шт.
6	Боковая панель (левая)	800x429	1 шт.
6.1	Боковая панель (правая)	800x429	1 шт.
7	Планка стяг.(верхняя)	76x763	2 шт.
7.1	Планка стяг.(верхняя под средником)	76x763	1 шт.
8	Цоколь	80x763	1 шт.
9	Задняя стенка(сборная,ДВП)	715x395	2 шт.
10	Фасад (МДФ)	176x793	3 шт.
11	Боковая стенка выдвигного ящика (левая)	100x400	5 шт.
11.1	Боковая стенка выдвигного ящика (правая)	100x400	5 шт.
12	Дно выдвигного ящика(ДВП белая)	735x400	3 шт.
13	Задняя стенка выдвигного ящика	100x706	3 шт.
14	Планка стягивающая(задняя)	76x763	1 шт.
15	Средняя вертикальная планка(средник)	428x158	1 шт.
16	Фасад малый (ЛДСП,МДФ) (правый и левый)	176x396	2 шт.
17	Дно малого выдвигного ящика(ДВП белая)	345x400	2 шт.
18	Задняя стенка малого выдвигного ящика	100x316	2 шт.

Комплект фурнитуры

<p><b>22</b></p>  <p>Шуруп 4x30 (крепить крышку) 4 шт.</p>	<p><b>23</b></p>  <p>Шариковые направляющие L=350мм 5 компл.</p>	<p><b>24</b></p>  <p>Ручка - кнопка 8 шт.</p>	<p><b>24.1</b></p>  <p>Шуруп 4x30 (крепить ручку) 8 шт.</p>	<p><b>25</b></p>  <p>Брус соединительный для задней стенки L=500мм 1 шт.</p>	<p><b>26</b></p>  <p>Подпятник 4шт</p>
<p><b>27</b></p>  <p>Евровинт 7x50 34 шт</p>	<p><b>29</b></p>  <p>Шурупы 3,5x16 123 шт.</p>	<p><b>30</b></p>  <p>Эксцентрик 10 компл.</p>	<p><b>31</b></p>  <p>Гвоздь 1,6x16 68 шт.</p>	<p><b>32</b></p>  <p>Заглушка евровинта 16 шт.</p>	<p><b>33</b></p>  <p>Ключ шестигранный 1 шт.</p>
<p><b>34</b></p>  <p>Ось с шайбой 2 компл.</p>	<p><b>35</b></p>  <p>Заглушка эксцентрика 10шт.</p>	<p><b>36</b></p>  <p>Шкант 8x30 22 шт</p>	<p><b>37</b></p>  <p>Полкодержатель 10 шт.</p>	<p><b>38</b></p>  <p>Шайба металлическая для механизма фиксации 2шт.</p>	<p><b>39</b></p>  <p>Дюбель 6x40 1шт.</p>
<p><b>40</b></p>  <p>Крепежная лента l=150мм 1шт.</p>	<p><b>41</b></p>  <p>Шурупы 4x35 1 шт.</p>				

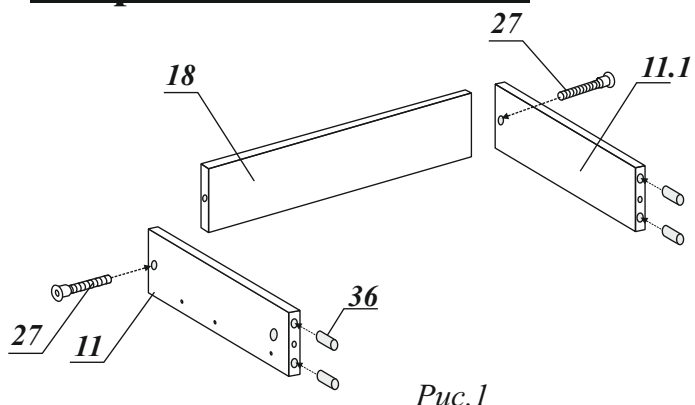


Рис.1

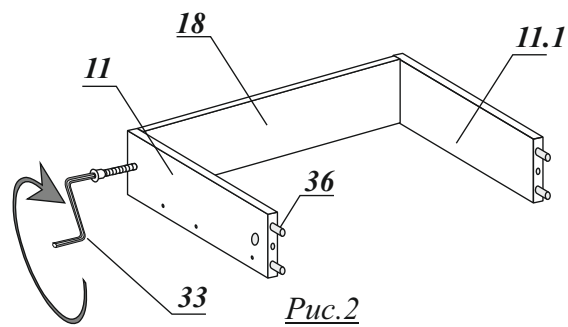


Рис.2

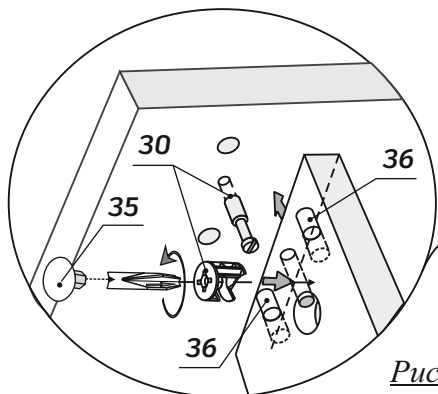
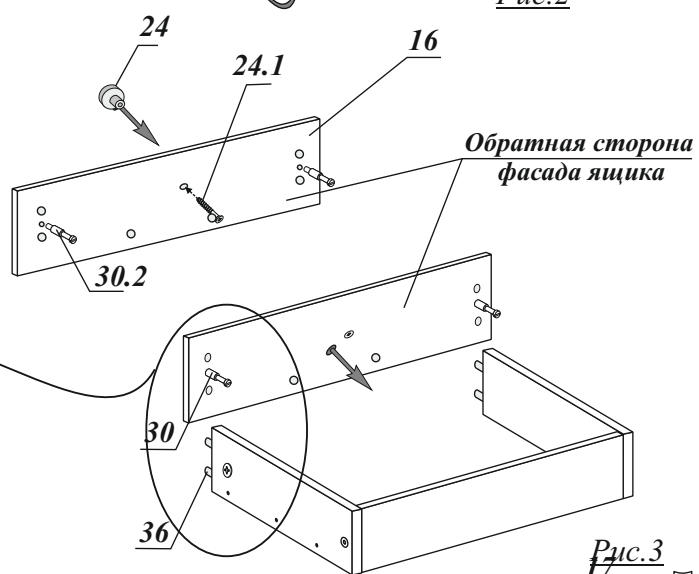


Рис.3



Обратная сторона фасада ящика

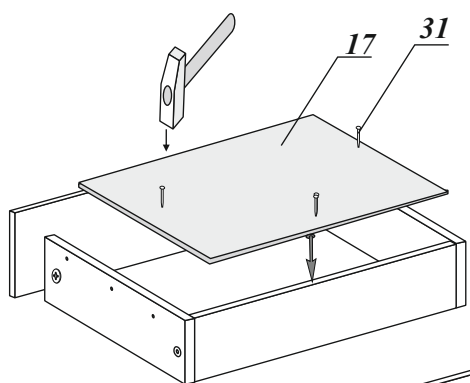


Рис.5

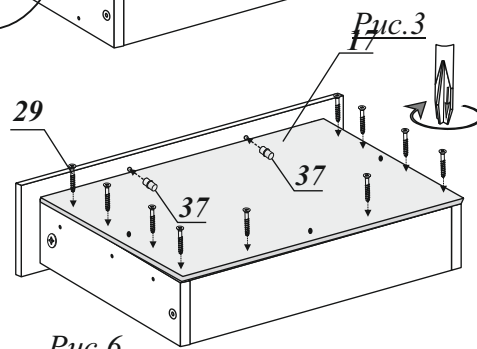


Рис.6

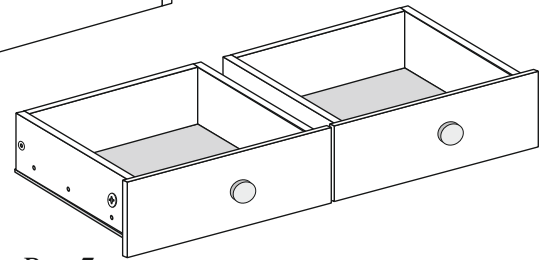
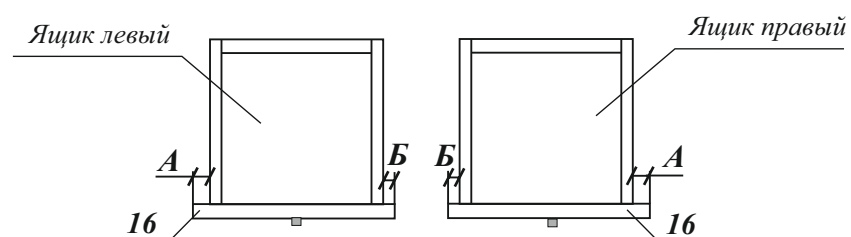
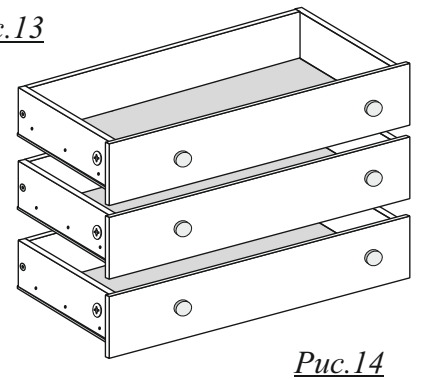
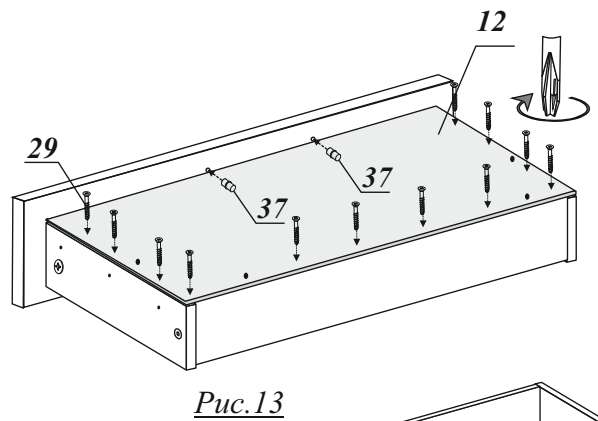
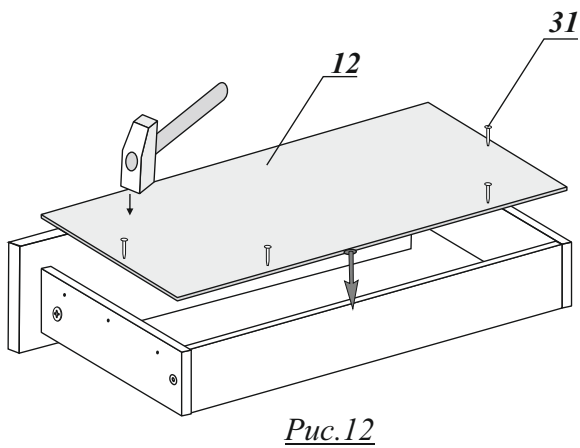
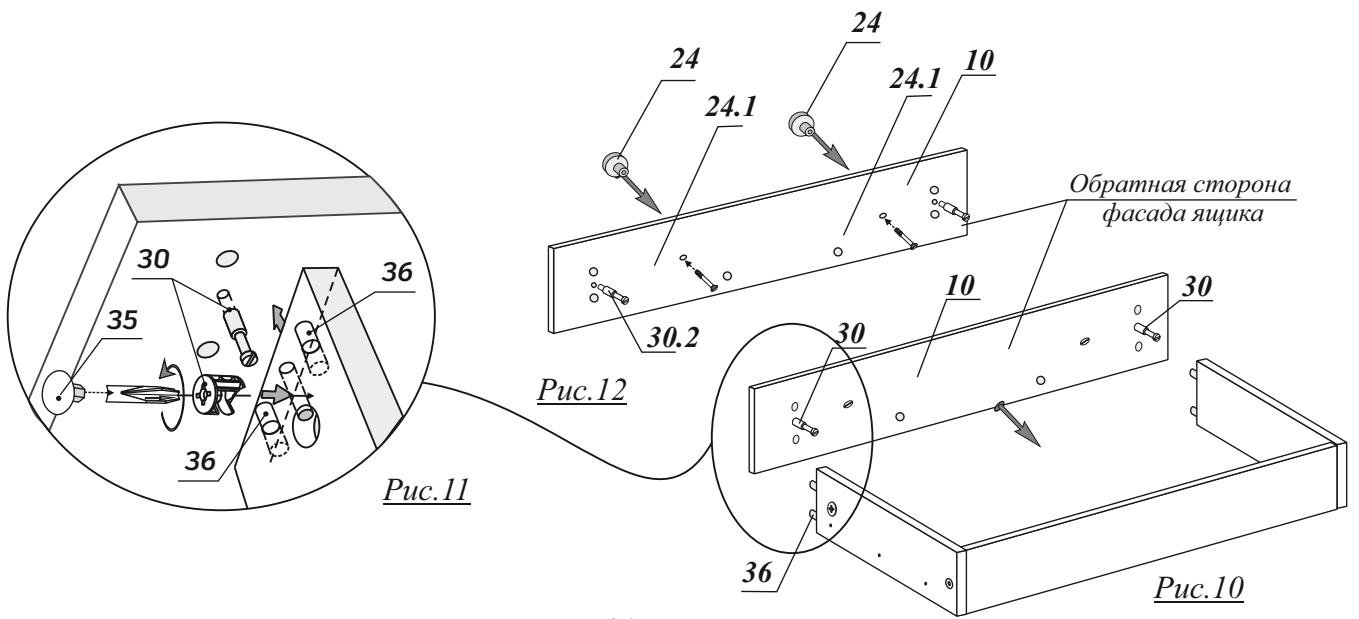
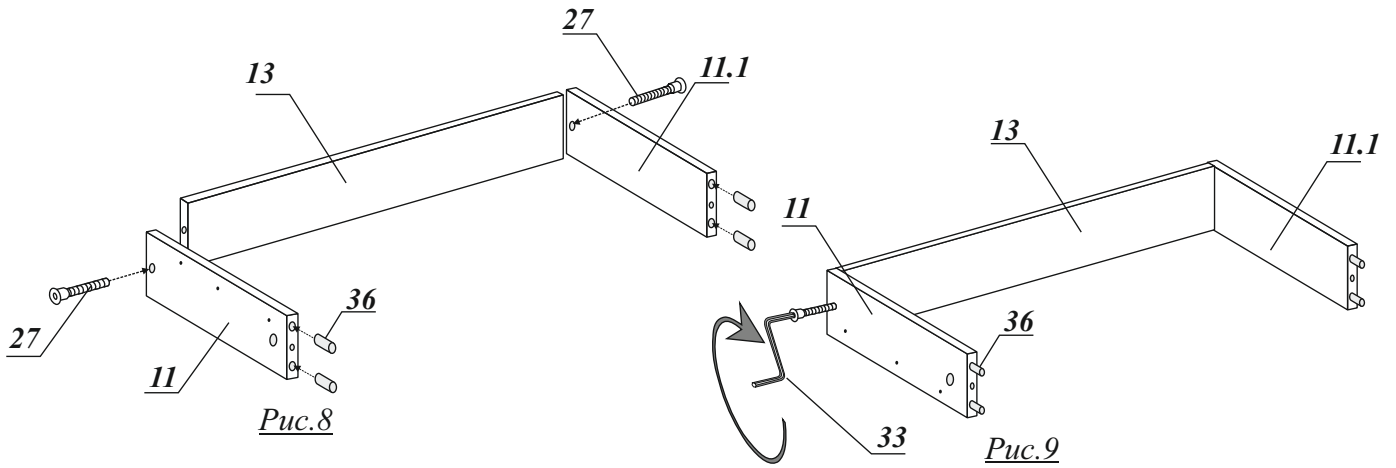


Рис.7



Расстояние А больше расстояния Б

Рис.7.1



Шариковые направляющие п.23 (10шт.) разобрать на составляющие п.23.1 и п.23.2 с помощью нажатия на стопор.

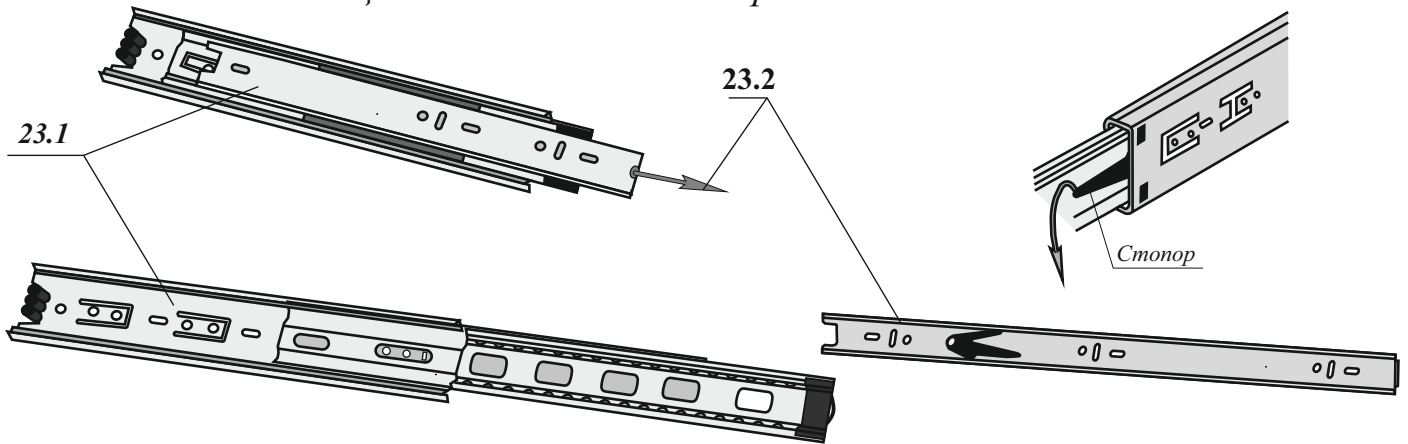


Рис.15

- п.23.2 (5шт) крепить на боковые стенки ящика п.11, соединив необходимые отверстия направляющих с наколками;
- п.23.2 (5шт) крепить на боковые стенки ящика п.11.1, соединив необходимые отверстия направляющих с наколками;

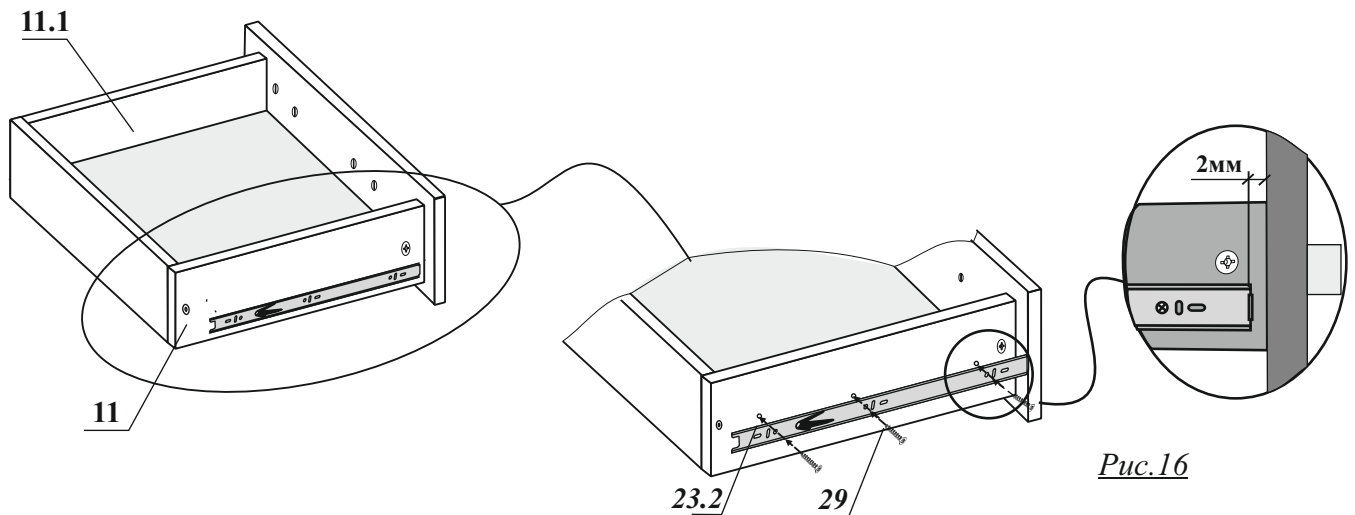


Рис.16

При несовпадении отверстий направляющих и наколок на боковых стенках ящиков изделия, произвести сборку данных узлов таким образом, как показано на рисунках .

1.Провести линию карандашом на боковых стенках ящиков (левых(поз.11)-5шт. и правых(поз.11.1)-5шт.), соединив существующие накладки.

При этом расстояние от нижней кромки боковых стенок ящиков до линии должно быть одинаковым. (см. рис.17).

2.Приложить направляющую к каждой боковой стенке ящика так,чтобы центры отверстий направляющей совпали с линией на боковой стенке ящика, выдержав размеры, показанные на рис.18.

3.Крепить направляющую к каждой боковой стенке ящика шурупами 3,5x16-3шт. (см. рис.18)

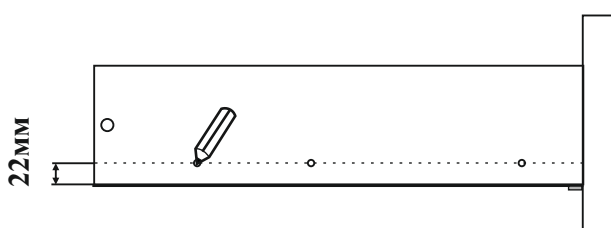
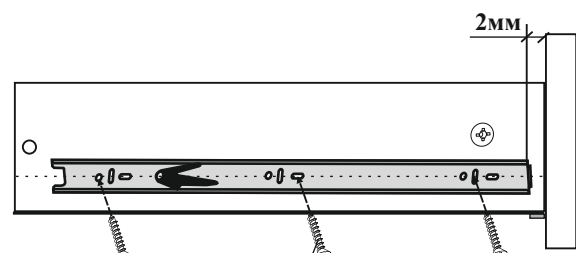


Рис.17



Шурупы 3,5x16  
3шт.

Рис.18

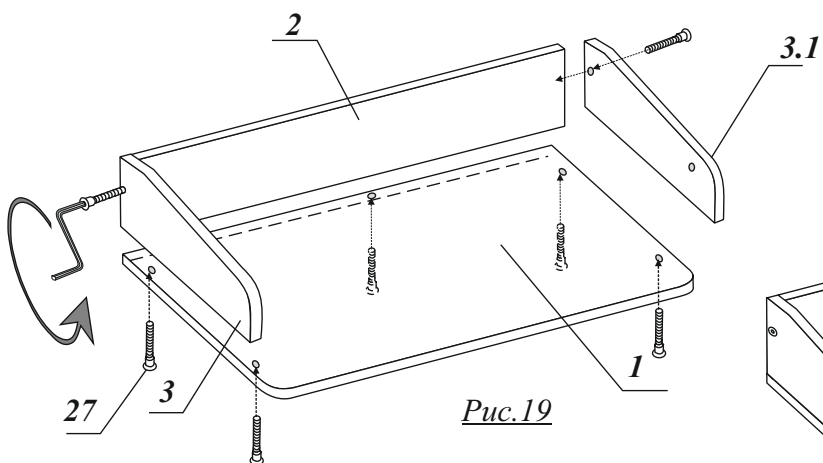


Рис.19

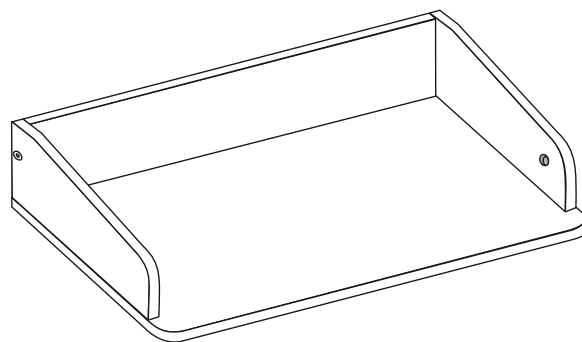


Рис.20

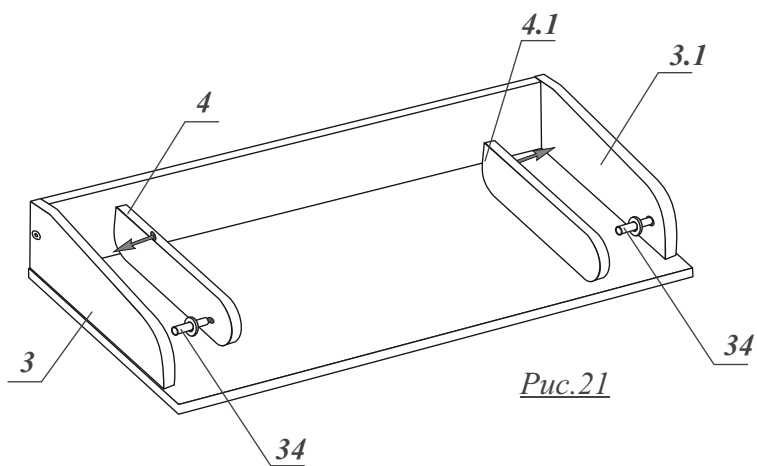


Рис.21

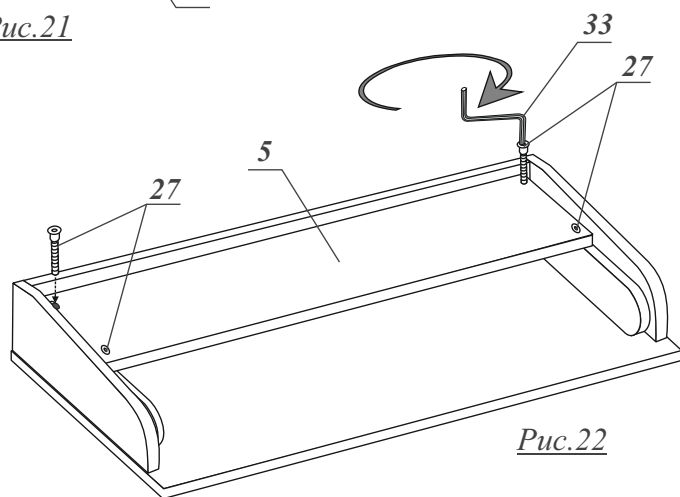


Рис.22

- п.23.1 (4шт) крепить на боковые панели комода п.6, соединив необходимые отверстия направляющих с наконечниками;
- п.23.1 (4шт) крепить на боковые панели комода п.6.1, соединив необходимые отверстия направляющих с наконечниками;
- п.23.1 (2шт) крепить на планку среднюю п.15 с двух сторон по одной шт., соединив необходимые отверстия направляющих с наконечниками;

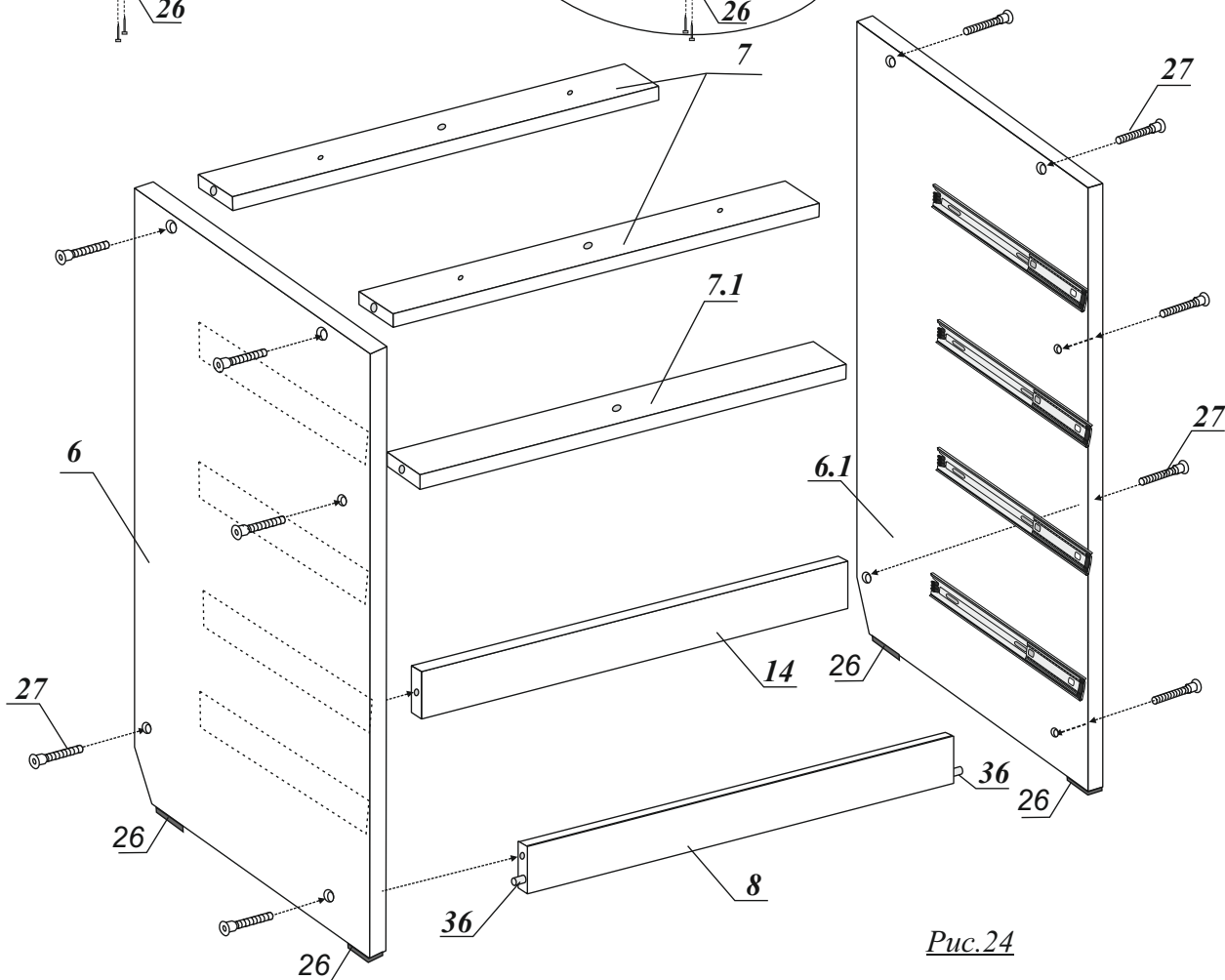
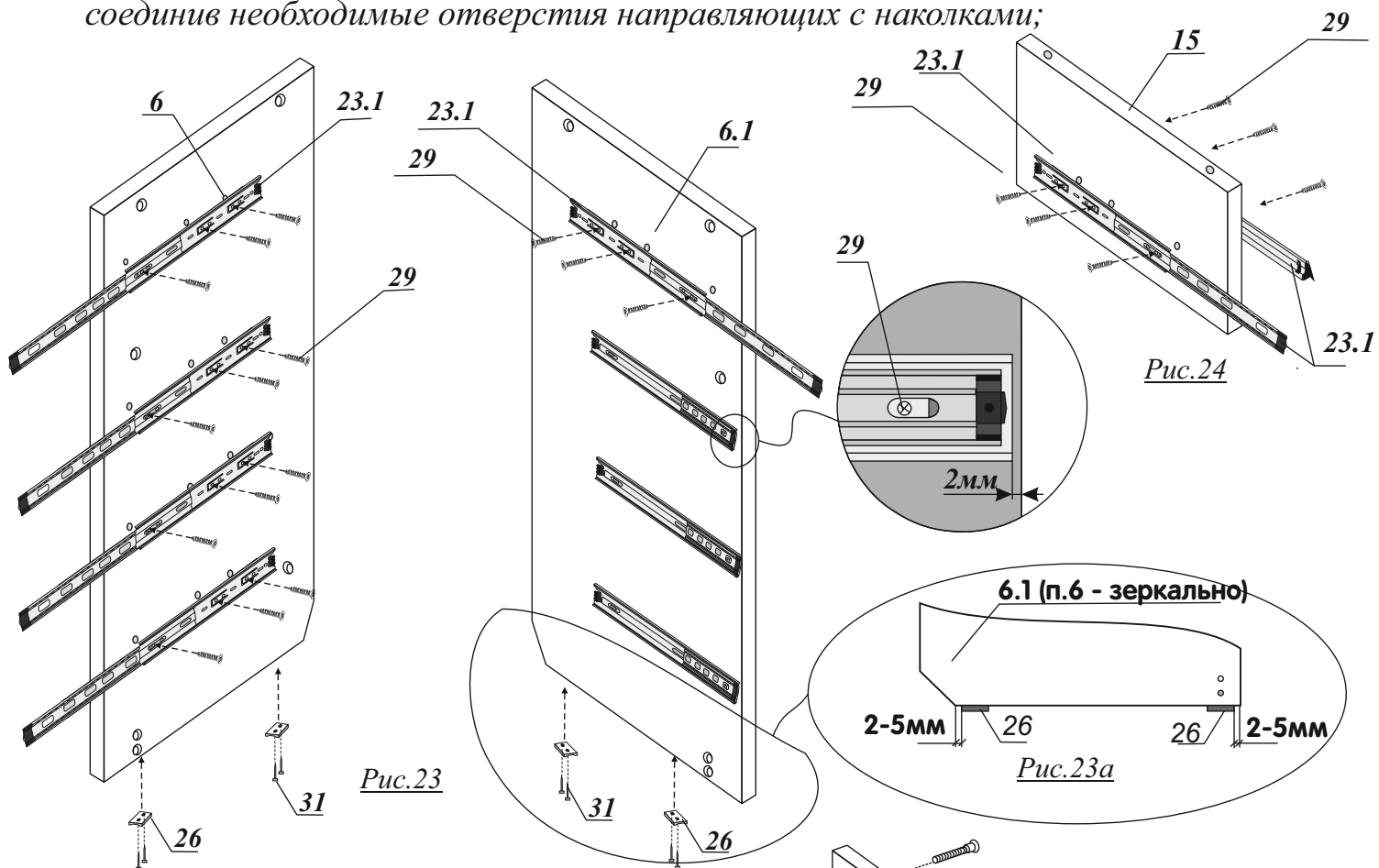


Рис.24



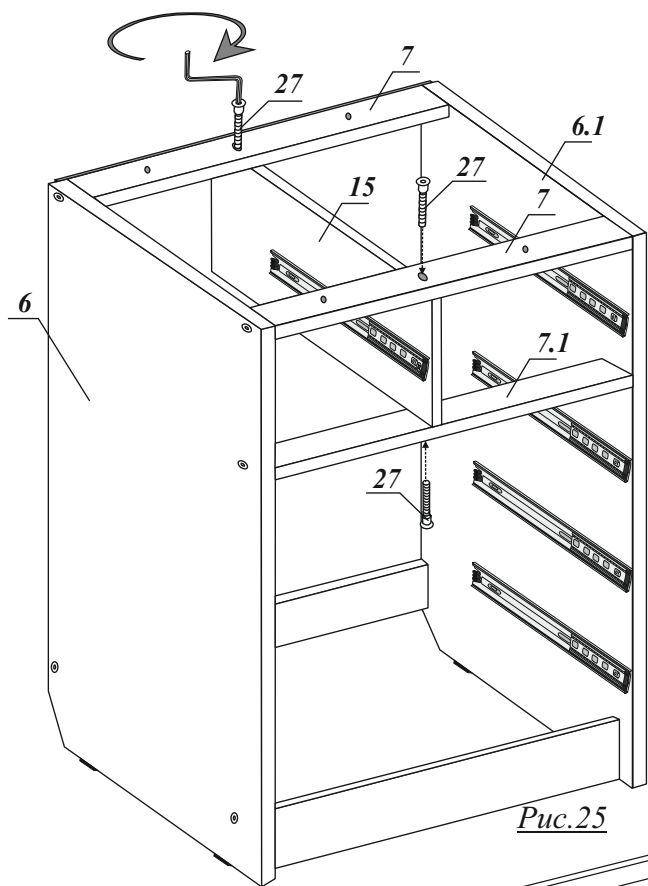


Рис.25

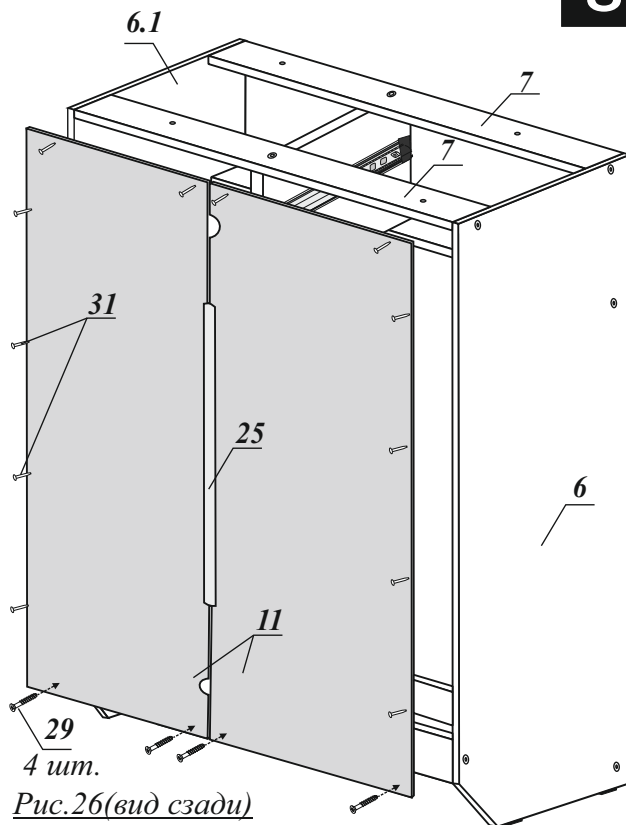


Рис.26(вид сзади)

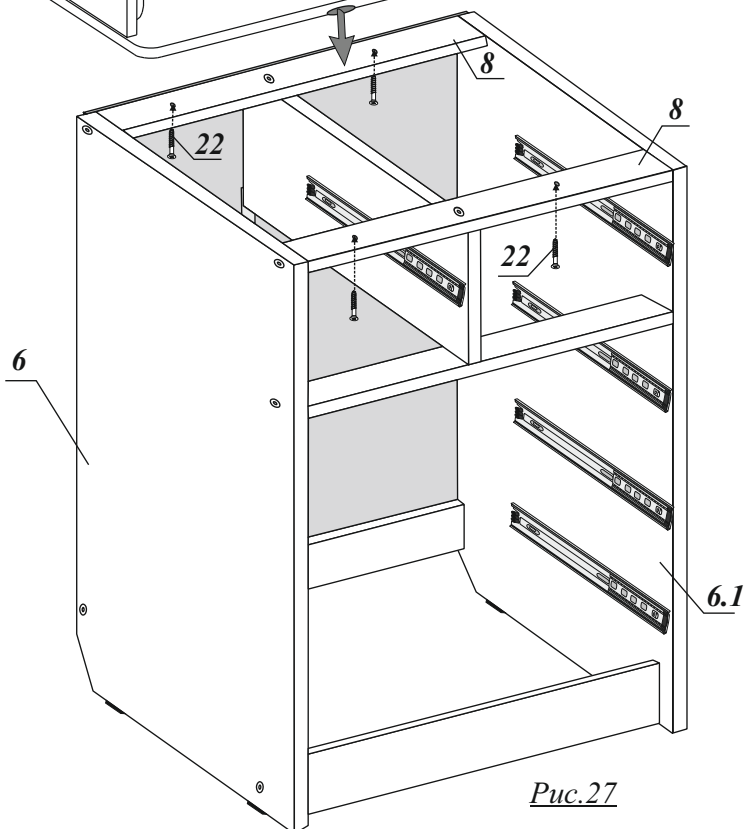
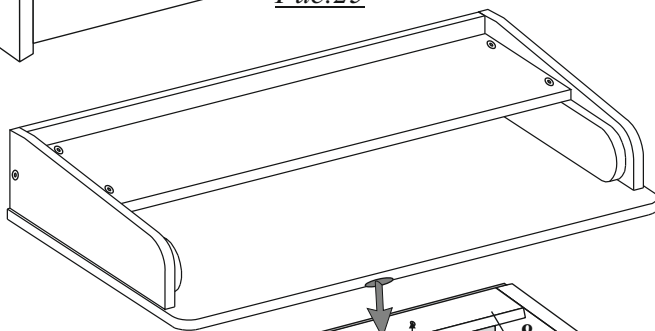
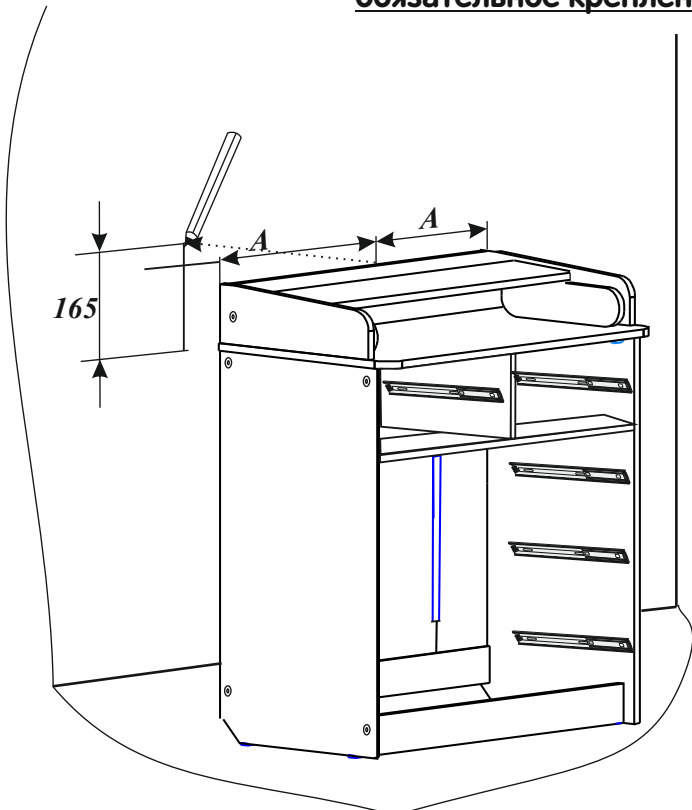
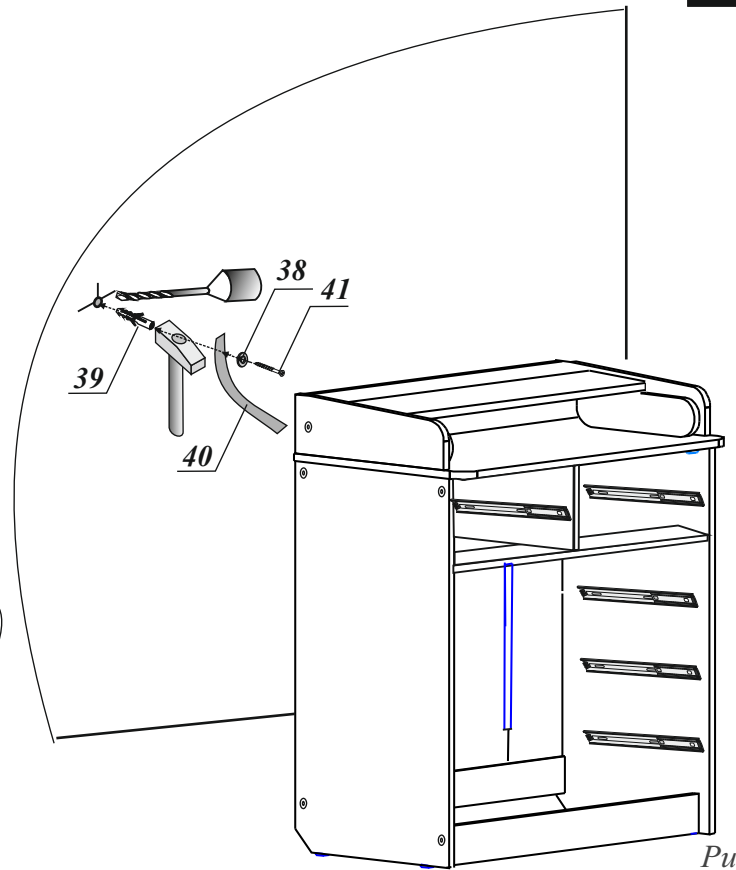


Рис.27

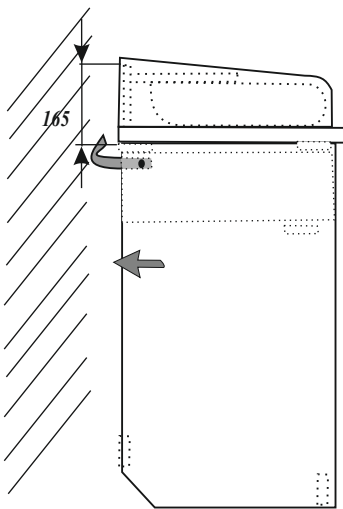
**Во избежание опрокидывания комода-  
обязательное крепление комода к стене!!!**



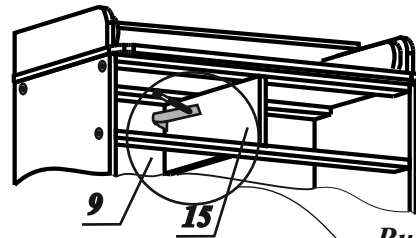
*Рис.28*



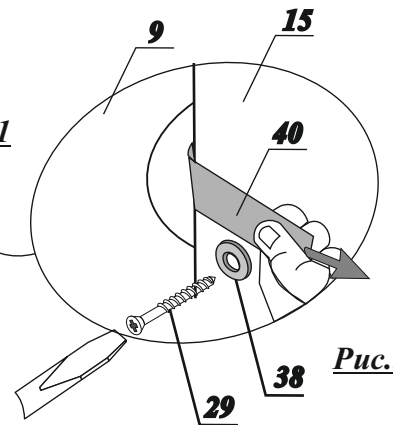
*Рис.29*



*Рис.30*



*Рис.31*



*Рис.31.1*

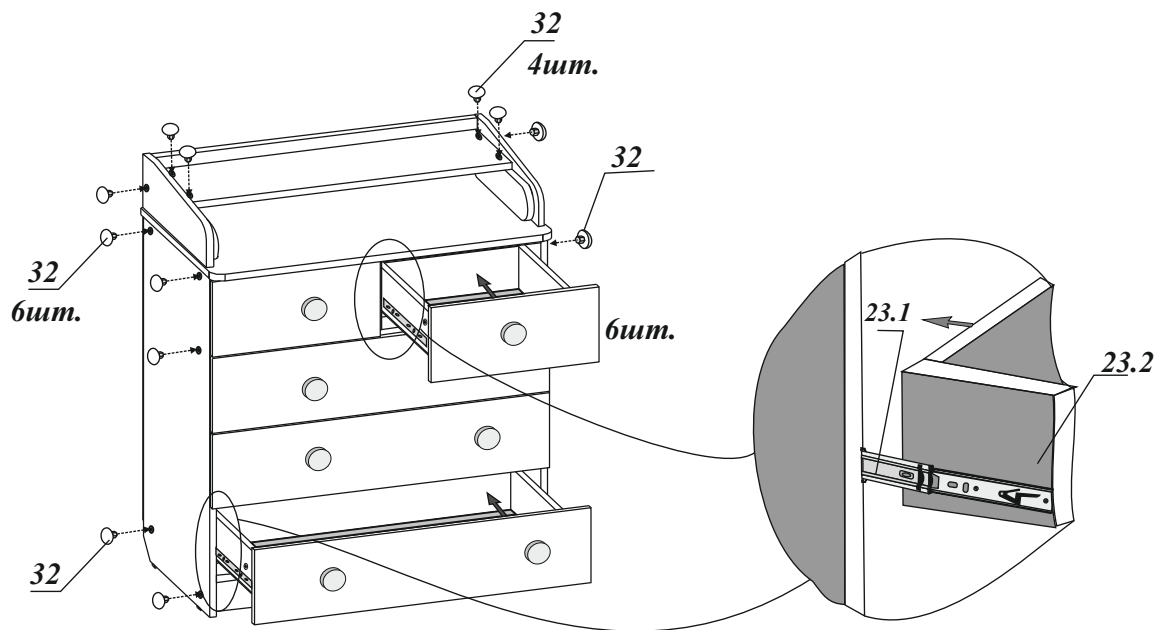


Рис.32

Рис.32.1

**Изготовитель:** ООО «Атон Мебель»  
603037, г. Нижний Новгород,  
ул. Торфяная, 33, лит.20, оф.14.

**Продавец:** Московская область, г. Люберцы,  
рабочий поселок Томилино, ул. Гоголя, дом 39/1,  
строение VI, литер X\_X1\_X2\_X3\_X4, помещение 1.  
Тел.: 8 (495) 640-68-28  
office@bebizaro.ru  
www.bebizaro.ru