

# babyton

## Комод детский четыре ящика 79026x




1080  
480  
800




**ВАЖНО!**  
ХРАНИТЬ ДЛЯ ПОСЛЕДУЮЩЕГО ПОЛЬЗОВАНИЯ  
— ТЩАТЕЛЬНО ИЗУЧИТЬ!

### ИНСТРУКЦИЯ ПО ЭКСПЛУАТАЦИИ

**Комод** необходимо эксплуатировать в сухих проветриваемых помещениях при температуре 10 - 23°C и относительной влажности воздуха 45-70%. Большие колебания температуры и влажности, сырость и близкое расположение источников тепла вызывают ускоренное старение покрытия, коробление и деформацию деталей.

**Обратите особое внимание** на пункты инструкции, обозначенные знаком . Их игнорирование может принести вред здоровью ребёнка.

**Сборку комода** необходимо осуществлять согласно прилагаемым схемам. Детали перед сборкой следует протереть сухой, мягкой тканью (фланель, сукно, плюш) для удаления транспортной пыли и придания комоду окончательного внешнего вида.

 Вся фурнитура должна быть надежно закреплена. Винты не должны шататься, чтобы ребенок ими не защемился или не зацепился одеждой (например, тесемками, шнурками или лентой соски). В противном случае существует опасность удушья.

При эксплуатации комода необходимо исключить попадание воды и иных жидкостей на элементы изделий мебели, соприкасающихся с полом.

При установке комода в непосредственной близости от нагревательных и отопительных приборов их поверхности во время эксплуатации должны быть защищены от нагрева. Температура нагрева элементов мебели не должна превышать +40°C

Изготовлено в соответствии с ТР ТС 025/2012 «О безопасности мебельной продукции»

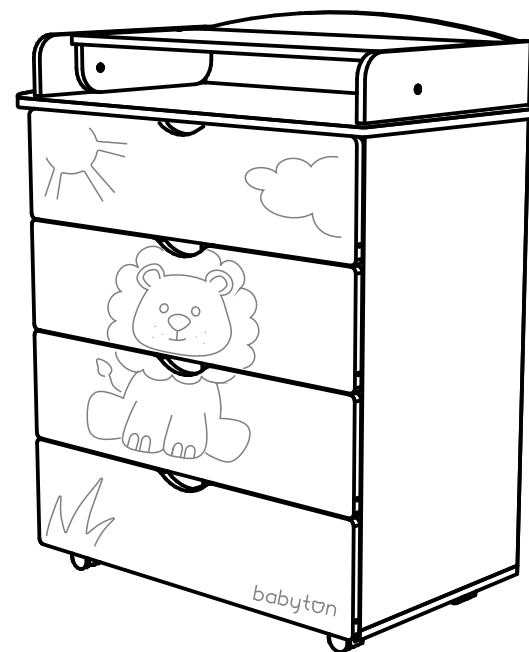
Материалы: ЛДСП, ДВП, МДФ

**Изготовитель: ООО «СКВ-Компани»**

Россия, 163032 г. Архангельск, ул. Зеленец, 11 стр.6 тел.: +7 (8182) 65 77 17

[www.skvcompany.com](http://www.skvcompany.com)

Сертификат соответствия: RU C-RU.MH33.B.00020/19



**Благодарим за покупку!**

СРОК СЛУЖБЫ КОМОДА – 3 ГОДА.

ГАРАНТИЙНЫЙ СРОК ЭКСПЛУАТАЦИИ – 18 МЕСЯЦЕВ

**ПРИ ПОКУПКЕ ИЗДЕЛИЯ ТРЕБУЙТЕ НАЛИЧИЕ ПЕЧАТИ МАГАЗИНА И ДАТЫ ПРОДАЖИ!  
БЕЗ ОТМЕТКИ ТОРГУЮЩЕЙ ОРГАНИЗАЦИИ ГАРАНТИЯ НЕ ДЕЙСТВИТЕЛЬНА!**

Гарантийный срок при розничной продаже через торговую сеть исчисляется со дня продажи изделия магазином. При обнаружении недостатков комплектующих элементов, а также с претензиями по качеству, следует обращаться в магазин, где приобретено изделие, с предъявлением чека, подтверждающего дату приобретения.

#### ГАРАНТИЙНЫЙ ТАЛОН

Дата продажи \_\_\_\_\_

Штамп торгующей организации

МАРКИРОВАННЫЙ ЯРЛЫК Уполномоченная организация по принятию претензий от покупателей ПАО «Детский мир»

Россия, 119415 г. Москва, пр-т Вернадского, д. 37 факс: +7 (495) 781 08 08

Изготовитель: ООО «СКВ-Компани» Россия, 163032 г. Архангельск, ул. Зеленец, 11 стр.6 тел.: +7 (8182) 65 77 17

Место изготовления: Филiaal ООО «СКВ-Компани» в г. Дмитров 141800, Московская область, г. Дмитров, ул. Промышленная владение 46, д. 46 e-mail: 635874@mail.ru www.skvcompany.com

**Комод детский четыре ящика  
79026x**

Гарантийный срок - 18 мес.  
Срок службы - 3 года.  
Дата изготовления указана

на этикетке на упаковке изделия.

Мебель бытовая корпусная для хранения  
Мебель для детских комнат

**Babyton**

79026x

Гарантийный срок - 18 мес.

20  
РАС

**EAC**

## КОМПЛЕКТОВОЧНАЯ ВЕДОМОСТЬ

	евровинт	47 шт.
	эксцентриковая стяжка	8 шт.
	винт М6х25	8 шт.
	шток эксцентрика	8 шт.
	гвоздь	135 шт.
	направляющие шариковые	4 компл.
	саморез для направляющих 16х3,5	34 шт.
	ключ	1 шт.
	шкант	4 шт.
	колесо	4 шт.
	межсекционная стяжка	2 шт.
	крепежный уголок*	2 шт.

\*материалы стен различаются, поэтому крепежные элементы к стене не прилегают.

Боковая стенка левая	C1	1 шт.
Боковая стенка правая	C2	1 шт.
Задний борт	C3	1 шт.
Стол	C6	1 шт.
Откидной стол	C4	1 шт.
Дно комода	C5	1 шт.
Борт правый	C7	1 шт.
Борт левый	C8	1 шт.
Борт откидного стола	C9	2 шт.
Задняя стенка (ДВП)* 413х799мм		2 шт.
Перемышка	C23	1 шт.
<b>Ящик:</b>		
Фасад ящика	C10	4 шт.
Боковая стенка	C15	8 шт.
Задняя стенка ящика	C12	4 шт.
Передняя стенка ящика	C14	4 шт.
Дно ящика (ДВП)* 406х741мм		4 шт.

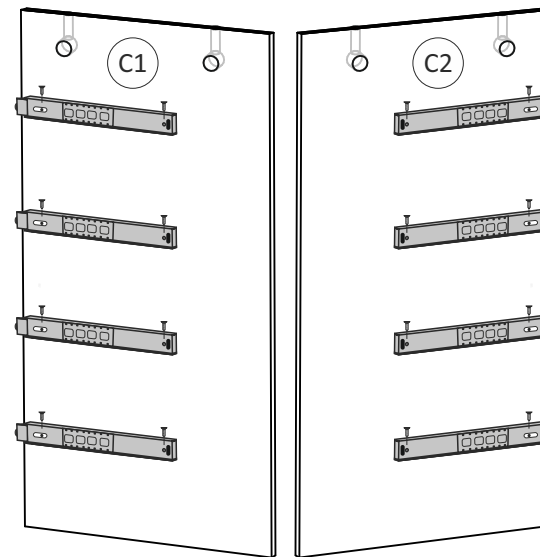
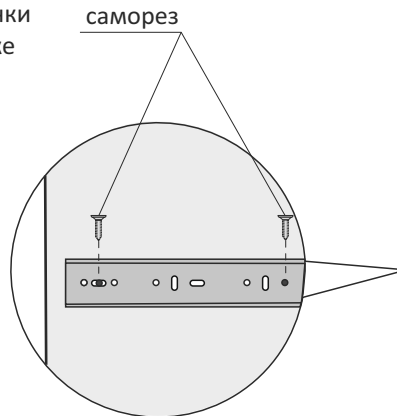
\* Крепить ДВП таким образом, чтобы защитно-декоративное покрытие присутствовало на внутренних видимых поверхностях.

## ИНСТРУКЦИЯ ПО СБОРКЕ

### схема монтажа

#### 1 Крепление направляющих для выдвигающих ящиков

Установить направляющие на боковые стенки комода, как показано на рисунке



#### 2 Сборка ящиков

1) Закрепить заднюю и переднюю стенки на евовинты.

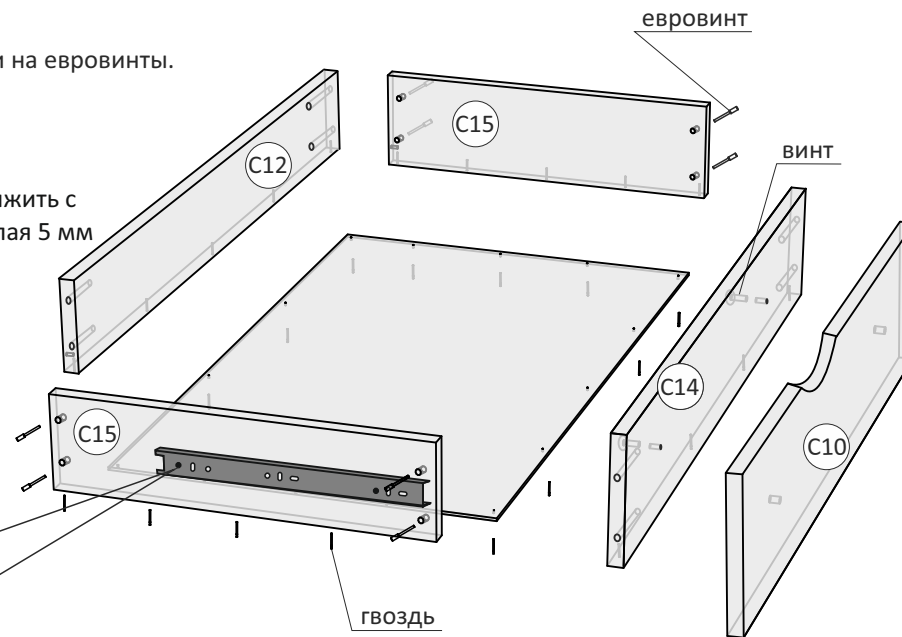
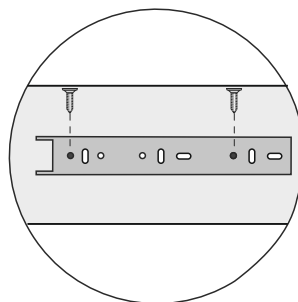
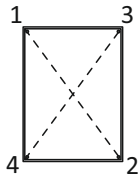
2) Установить дно (ДВП) снизу.

3) Забить гвозди в последовательности, указанной на схеме. Продолжить с интервалом 10-15 см, отступая 5 мм от края ДВП.

3) Закрепить фасад к ящику с помощью винтов М6х25.

Отрегулировать фасад.

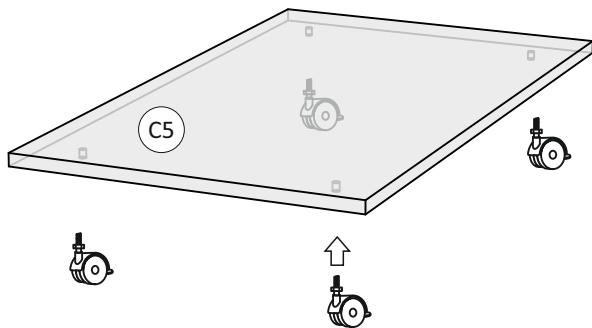
4) Установить направляющие сбоку с помощью саморезов, как показано на рисунке



4) Установить направляющие сбоку с помощью саморезов, как показано на рисунке

### 3 Установка колесиков

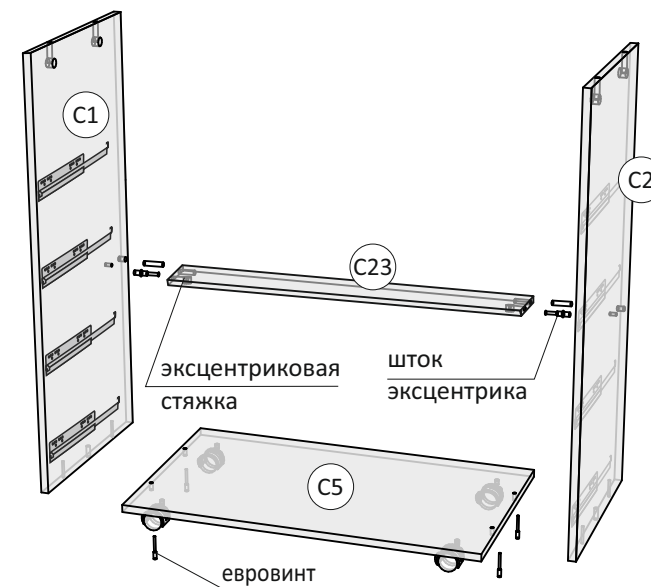
Ввинтить колёсики в отверстия дна C5



### 4 Сборка корпуса комода

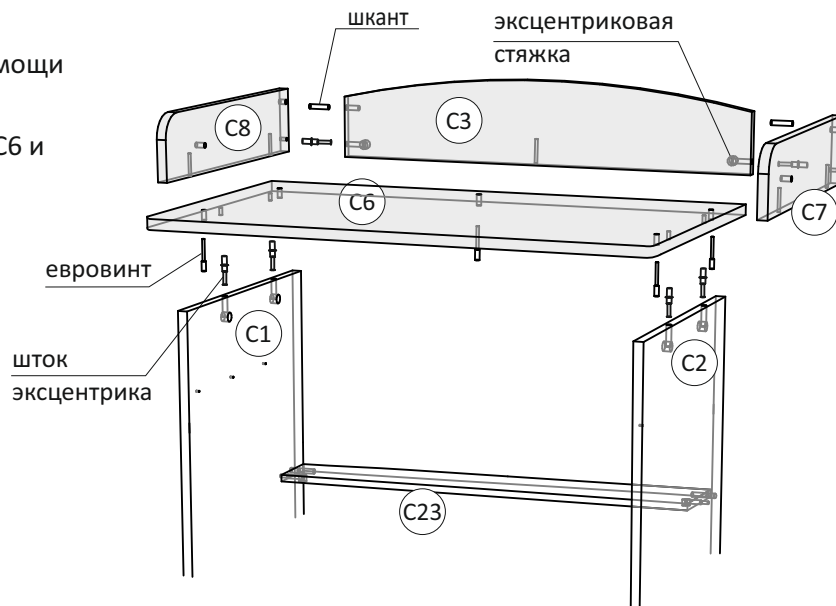
! Для удобства сборки

- а) Закрепить перемычку C23 между боковыми стенками на экс. стяжки и шканты
- б) Прикрепить дно C5 на евровинты



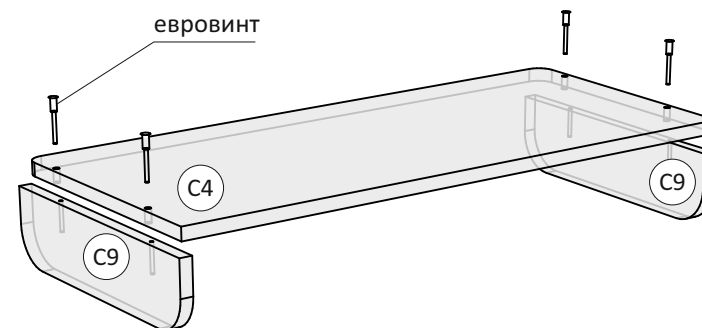
### 5 Сборка стола

- а) Соединить детали C7 и C8 с деталью C3 при помощи стяжек
- б) Затем установить на стол C6 и закрепить евровинтами
- в) Вся конструкция устанавливается сверху на корпус комода и фиксируется на стяжки



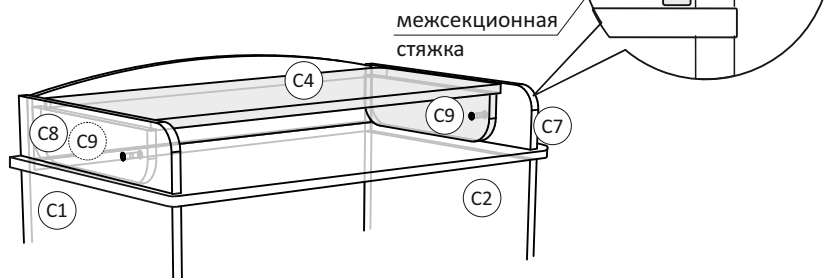
### 6а Установка откидного стола

Соединить детали стола C4 и C9 (x 2) с помощью евровинтов



## 6 Установка откидного стола

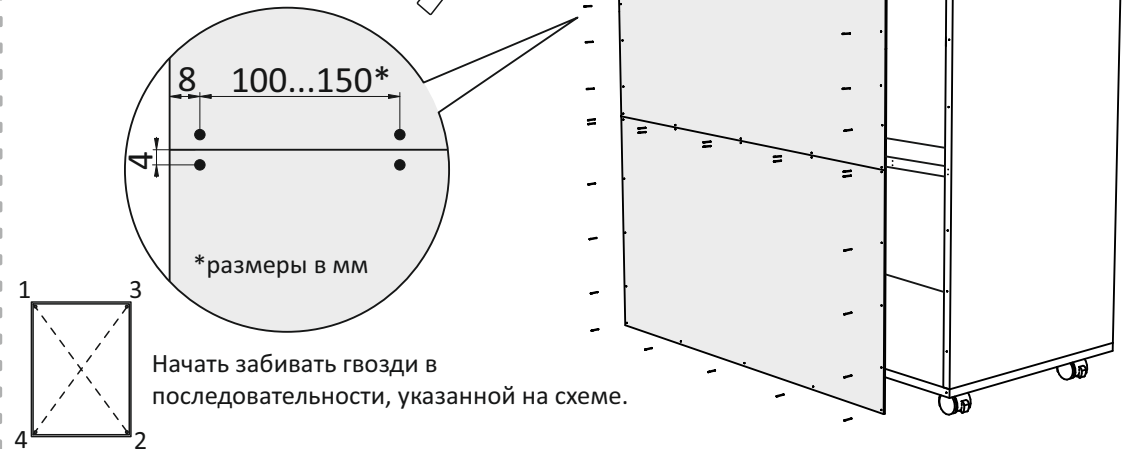
Прикрепить столик к боковым бортам комода с помощью межсекционных стяжек



Во избежание опрокидывания комода, рекомендуется использовать откидной стол в разложенном состоянии до 6 месячного возраста под присмотром взрослых. После использовать только в закрытом состоянии или демонтировать откидной стол.

## 7 Установка задней стенки

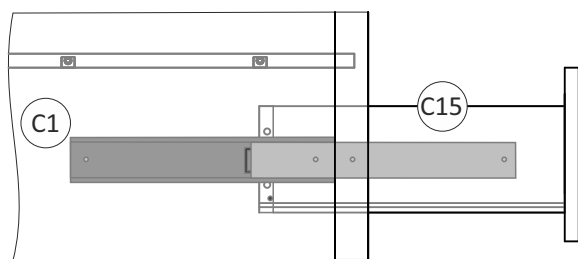
Прикрепить заднюю стенку, состоящую из 2-х деталей, как показано на рисунке при помощи гвоздей



## 8 Установка ящиков

- 1) Выдвинуть направляющие до упора вперёд с обеих сторон
- 2) Установить ящик ответной частью до упора в пазы.

*вид сбоку*

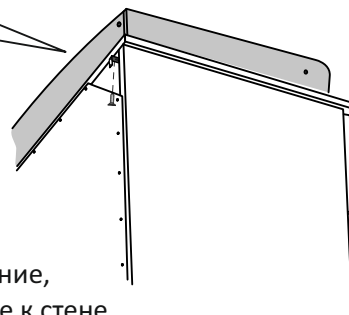
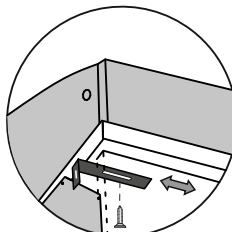


## 9 Установка уголков для крепления к стене

- 1) Установить уголки крепления к нижней части стола внутри комода с помощью самореза, отрегулировать расстояние, необходимое для закрепления комода к стене.
- 2) Закрепить уголок к стене в требуемом положении.
- 3) Зафиксировать саморез до упора.



Опрокидывание мебели может стать причиной получения серьезных травм или даже к фатальным последствиям. Чтобы предотвратить опрокидывание, необходимо обеспечить крепление к стене, с помощью прилагающихся крепежных уголков.



Убедитесь в прочности и безопасности креплений!

Теперь комод готов к использованию.

**Со стороны изготовителя допускается:**

- мелкие дефекты на внутренних поверхностях, согласно ГОСТ 16371-93;
- вносить изменения в конструкцию, комплектацию и принципиальную схему изделия, не ухудшающие его характеристик, без специального уведомления;