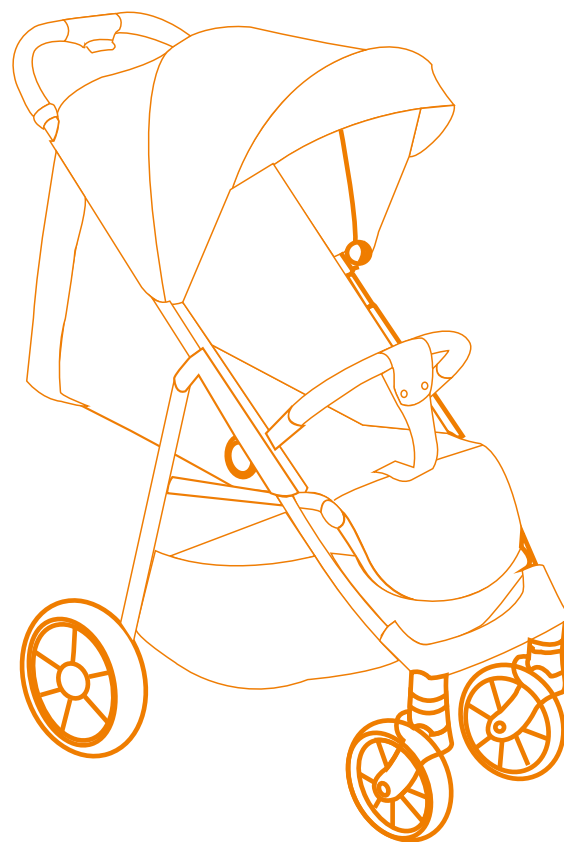




Модель: RA353



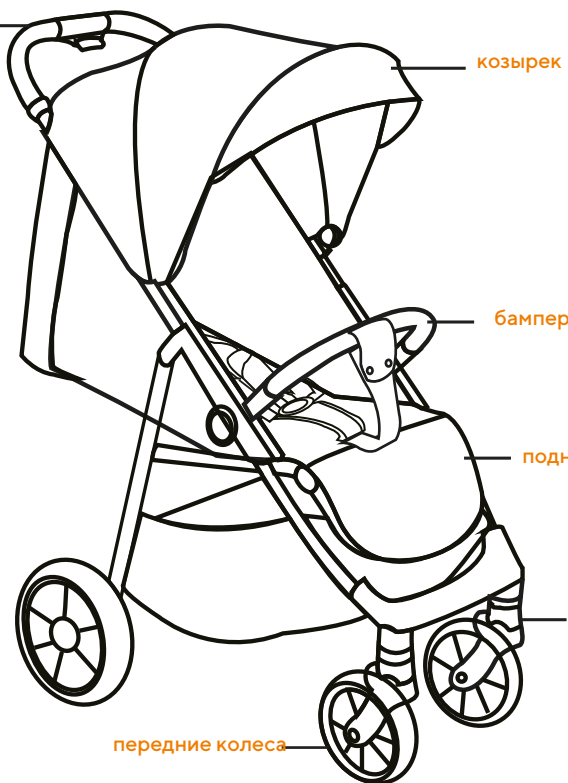
Инструкция  
по эксплуатации

Прогулочная коляска

**VOLT**

ПЕРЕД ИСПОЛЬЗОВАНИЕМ ВНИМАТЕЛЬНО ПРОЧИТАЙТЕ ДАННОЕ РУКОВОДСТВО И СОХРАНИТЕ ЕГО НА БУДУЩЕЕ.  
Несоблюдение данного руководства может негативно сказаться на безопасности вашего ребенка.

кнопка складывания  
одной рукой



козырек

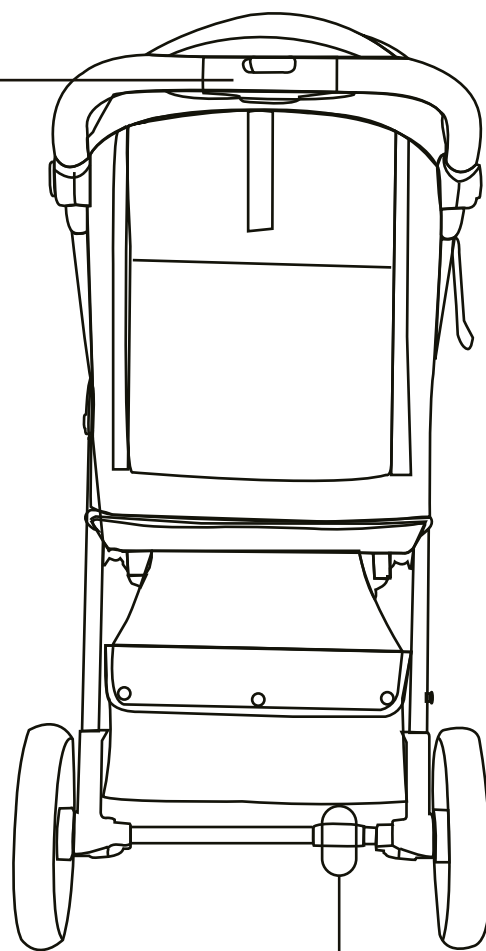
бампер

подножка

вилка колеса

передние колеса

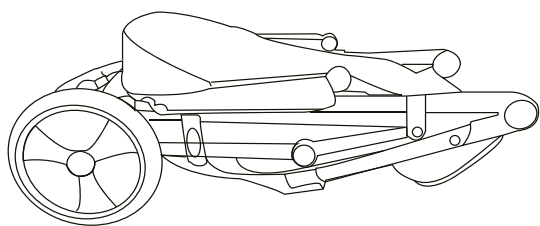
ручка



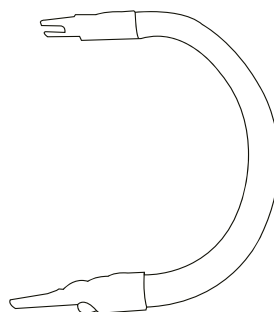
тормоз

## Детали

- A** Детская коляска
- B** Передний бампер



**A**

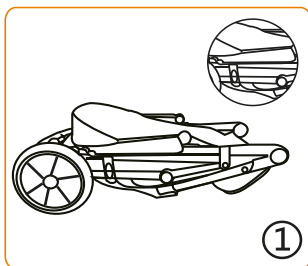


**B**

## ИНСТРУКЦИЯ ПО СБОРКЕ

### Шаг 1

Разложите раму, расположив фиксатор на боковой стороне коляски.  
Поднимите коляску, освободив от фиксирующей шпильки.  
Потяните ручку вверх до щелчка, чтобы рама зафиксировалась в нужном положении.



①



②



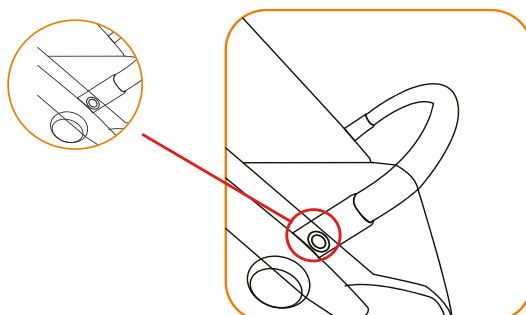
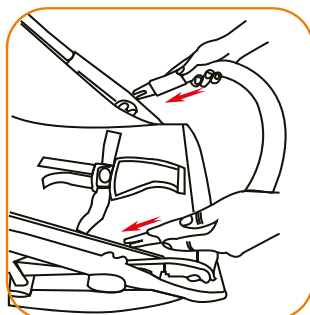
③



④

### Шаг 2

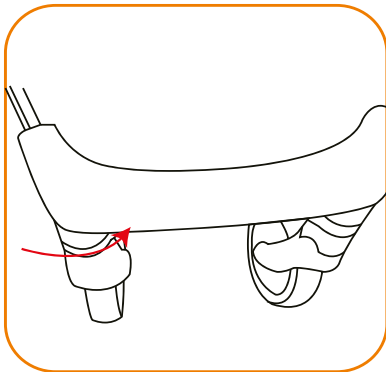
Установите бампер, вставив его концы в соответствующие посадочные места.  
Перед использованием изделия убедитесь, что бампер надежно закреплен.  
Для снятия бампера зажмите кнопки по бокам и потяните его на себя.



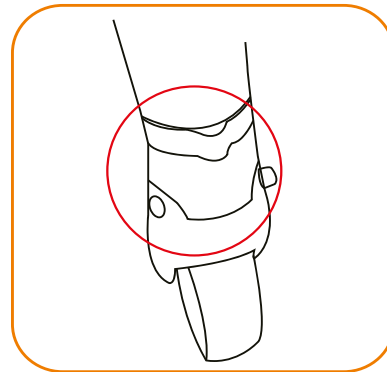
# ИНСТРУКЦИЯ ПО СБОРКЕ

## Передние поворотные колеса

У коляски передние поворотные колеса блокируются.  
Для фиксации передних колес опустите вниз кнопку фиксации.



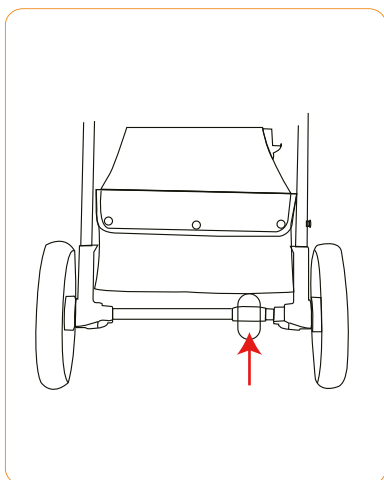
зафиксировано



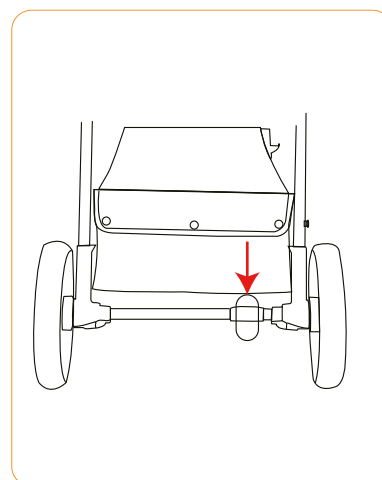
не зафиксировано

## Управление тормозом

Для фиксации коляски нажмите на педаль тормоза на задней раме коляски.  
Для того чтобы зафиксировать тормоза, может быть необходимо прокатить коляску вперед-назад. Проверьте колеса на предмет полного фиксирования тормозов после торможения.  
Внимание! Всегда устанавливайте тормоз, когда коляску стоит на месте, чтобы она не откатилась в сторону.



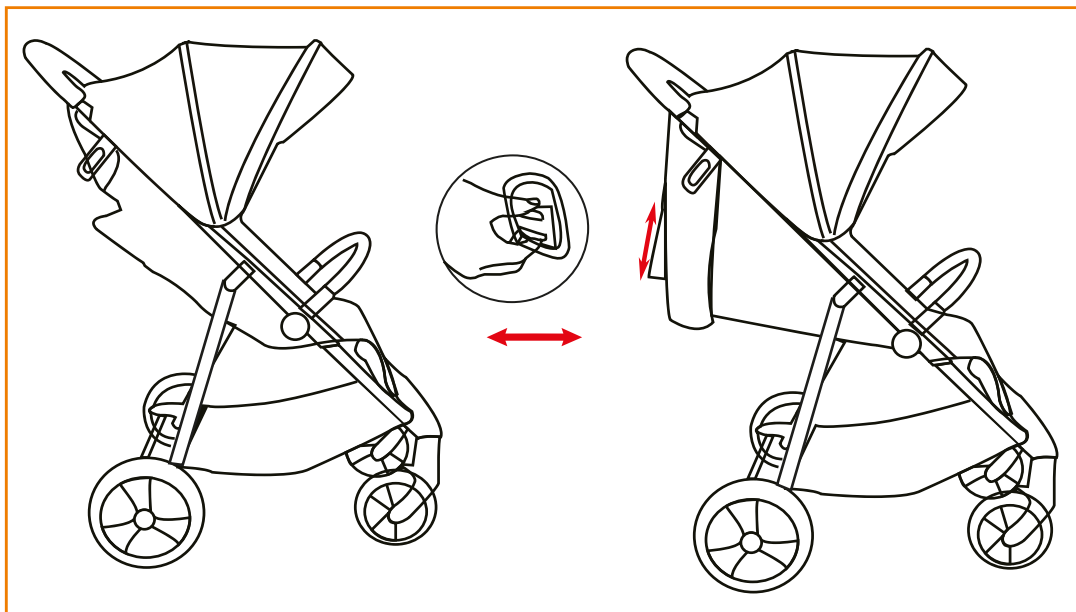
не зафиксировано



зафиксировано

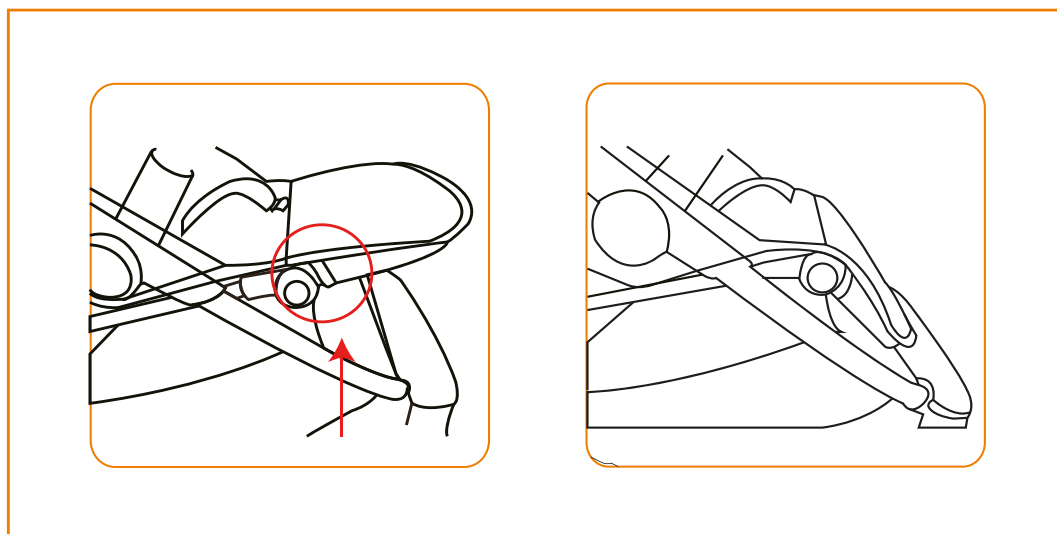
## Регулировка спинки

Одной рукой удерживайте ремень, а другой рукой нажмите кнопку регулировки, чтобы изменить угол наклона спинки сиденья.

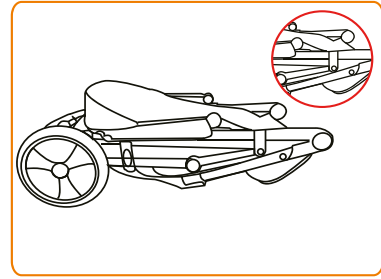
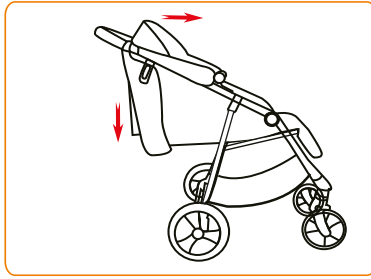


## Регулировка подножки

Нажмите на кнопки с обеих сторон подножки, чтобы опустить или поднять подножку.



## Складывание коляски



Для складывания коляски сначала сдвиньте влево рычаг большим пальцем, затем нажмите на центральную кнопку, одновременно нажимая на ручку вниз.

**ПРИМЕЧАНИЕ:** Для плавного складывания коляски необходимо прикладывать усилие сначала по направлению движения коляски, а затем прямо вниз, складывая коляску.

## Ремни безопасности

### ВНИМАНИЕ!

ВСЕГДА используйте ремни безопасности, чтобы избежать серьезных травм при падении или выскальзывании.

Зафиксируйте все ремни безопасности в пряжке до щелчка. Осторожно отрегулируйте ремни, потянув за сиденье, пока не будет достигнута желаемая посадка. Чтобы расстегнуть ремни безопасности нажмите на кнопку разблокировки.

Вставьте пряжку плечевого ремня (1) в корпус пряжки поясного ремня (2)

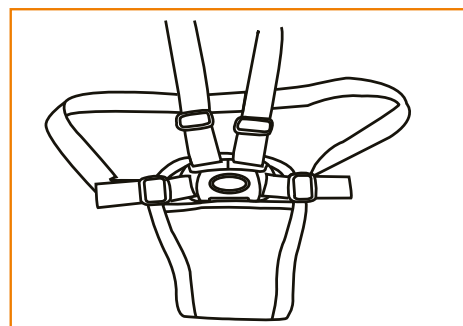
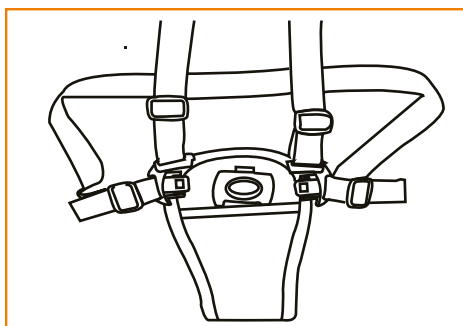
Повторите с другой стороны. Вставьте готовую пряжку (3) в корпус центральной пряжки (4) до тех пор, пока она надежно не зафиксируется. Повторите с другой стороны.

Чтобы расстегнуть пряжку, нажмите на центральную кнопку на корпусе.

(4) Чтобы отрегулировать высоту ремня безопасности, отстегните плечевой ремень от центральной пряжки.

+ означает регулировку высоты ремня безопасности для увеличения длины

- означает регулировку высоты ремня безопасности для уменьшения длины



Прочтите инструкцию перед сборкой и эксплуатацией. Сохраните инструкцию для дальнейшего использования.

### **ВНИМАНИЕ!**

Благодарим Вас за выбор нашего продукта. Пожалуйста, всегда внимательно читайте прилагаемые инструкции перед использованием товара и помните, что безопасность вашего ребенка зависит от того следуете ли вы инструкции! Коляска подходит для детей 6-36 месяцев. Максимальная нагрузка на коляску 15 кг, никогда не перегружайте коляску.

**- НИКОГДА НЕ ОСТАВЛЯЙТЕ СВОЕГО РЕБЕНКА БЕЗ ПРИСМОТРА.**

**- ВНИМАНИЕ!** Перед использованием убедитесь, что корпус коляски, блок сиденья или крепление автокресла правильно зафиксированы.

**- УБЕДИТЕСЬ**, что все фиксирующие устройства установлены.

- При посадке и высадке ребенка, **УБЕДИТЕСЬ**, что тормозная система зафиксирована.

- Во избежание травм следите за тем, чтобы ваш ребенок находился на расстоянии при раскладывании и складывании коляски.

**- НЕ ПОЗВОЛЯЙТЕ** ребенку играть с данным изделием.

**- ВСЕГДА** пристегивайте ремни безопасности, чтобы избежать травм в результате падения или выскальзывания.

- Запрещается использовать аксессуары, не одобренные изготовителем.

- Не ставьте коляску вблизи открытых источников тепла, таких как электроплитки, газовые горелки и т.д., или там где ребенок может быть подвержен другим источникам опасности.

**- ВСЕГДА** используйте плечевой ремень в сочетании с поясным ремнем.

**- ВСЕГДА** используйте прилагаемые ремни безопасности и убедитесь, в том, что они правильно пристегнуты.

- Любой груз, прикрепленный к ручке, влияет на устойчивость коляски.

- Используйте коляску только для одного ребенка.

- Максимально допустимая загрузка корзины для покупок составляет 3 кг. Избыточный вес может привести к потере устойчивости коляски, что окажется опасным для эксплуатации.

- Данная коляска не подходит для детей старше 36 месяцев.

**- НЕ ИСПОЛЬЗУЙТЕ** коляску, если какие-либо детали сломаны, порваны или отсутствуют.

- Эта коляска не подходит для детей весом более 15 кг.

- Следует использовать только запасные детали рекомендованные производителем/дистрибьютором.

- Данное изделие нельзя использовать при беге или катании на коньках.

**- НЕ КЛАДИТЕ** посылки, аксессуары или и то, и другое вместе, так как это приведет к потере устойчивости коляски.

### **УХОД И ТЕХНИЧЕСКОЕ ОБСЛУЖИВАНИЕ**

Уход за коляской и ее обслуживание

Чтобы очистить текстиль коляски и обивку сиденья используйте влажную губку или тряпку, смоченную холодной водой с мягким мылом.

Сушить коляску можно на открытом воздухе. Не используйте агрессивные чистящие средства или отбеливатель для чистки коляски. Удерживающие устройства и ремни безопасности следует очищать только поверхностно и сушить на открытом воздухе. Не используйте стиральную машину или сушилку для очистки коляски и аксессуаров. Периодически проверяйте, нет ли ослабленных болтов, изношенных деталей, порванного текстиля или неплотных швов. Затяните или замените детали по мере необходимости.

**ВНИМАНИЕ!** Всегда используйте ремни безопасности.

**ВНИМАНИЕ!** Коляска должна быть зафиксирована на тормозе при посадке и высадки ребенка.

**ВНИМАНИЕ!** Любой груз, прикрепленный к ручке и/или к задней части спинки сиденья и/или по бокам коляски, может повлиять на устойчивость коляски.

**ВНИМАНИЕ!** Дополнительный матрас не должен устанавливаться без рекомендации производителя.

# Гарантийный талон

## Талон №1

Изделие \_\_\_\_\_

Дата покупки \_\_\_\_\_

Сведения о продавце

\_\_\_\_\_

*(штамп торговой организации)*

Выполненные работы по  
устранению неисправностей:

\_\_\_\_\_

\_\_\_\_\_

\_\_\_\_\_

\_\_\_\_\_

\_\_\_\_\_

## Талон №2

Изделие \_\_\_\_\_

Дата покупки \_\_\_\_\_

Сведения о продавце

\_\_\_\_\_

*(штамп торговой организации)*

Выполненные работы по  
устранению неисправностей:

\_\_\_\_\_

\_\_\_\_\_

\_\_\_\_\_

\_\_\_\_\_

\_\_\_\_\_

# Гарантийные обязательства

Гарантийный срок эксплуатации – 6 месяцев со дня покупки.

В случае отсутствия в руководстве по эксплуатации отметки торговой организации, срок гарантии исчисляется со дня выпуска коляски.

Гарантийный талон действителен только в оригинале, с отметкой о месте покупки и датой, когда покупка была совершена, штампом торгующей организации и подписью продавца.

Условием гарантийного ремонта является эксплуатация изделия в соответствии с требованиями инструкции.

Гарантия не распространяется на случаи:

1. естественного износа отдельных элементов (колес, камер, шин, втулок колес, подшипников, пластиковых деталей, матерчатых деталей, лакокрасочного покрытия изделия) в процессе эксплуатации;
2. механических, термических повреждений;
3. использование с нарушением требований инструкции по эксплуатации, либо небрежным обращением, неправильным хранением;
4. термических повреждений;
5. воздействия чужеродных красителей;
6. потери мелких элементов комплектации;
7. изменения цвета обивочной ткани, подтеки;
8. повреждения ткани или ее разрывы, образовавшиеся по вине покупателя;
9. ремонт изделия, выполненный неуполномоченными на это лицом;
10. нарушение требований инструкции по эксплуатации;
11. отсутствие необходимых отметок торговой организации;
12. стирка, химическая очистка изделия - запрещена.
13. любое постороннее вмешательство в конструкцию изделия.

**Примечание:** изделие принимается в ремонт только в чистом виде, при наличии гарантийного талона и чека; Убедитесь в правильности заполнения продавцом талона.

Предприятие имеет право вносить изменения, влияющие на улучшение конструкции коляски.

Отклонение от прямолинейного движения дефектом не является.

Срок эксплуатации коляски – 1 год.

Коляска изготовлена \_\_\_\_\_ с данной инструкцией ознакомлен, изделие принял в исправном состоянии.

Подпись покупателя \_\_\_\_\_



