



ND PLAY

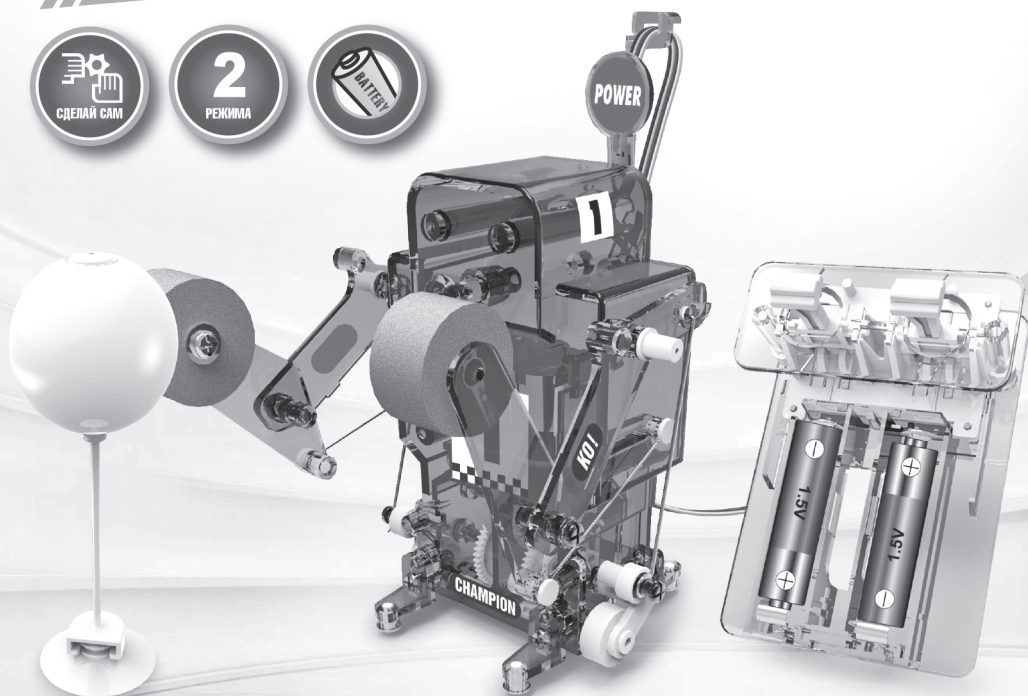
• СЕРИЯ NDP •

NDP-023

ИССЛЕДОВАТЕЛЬСКИЙ НАБОР

РОБОТ-БОКСЕР

»» КОНСТРУКТОР »» СОБЕРИ СВОЕГО ЧЕМПИОНА

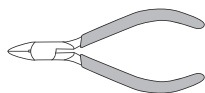


1 ВАМ МОГУТ ПОНАДОБИТЬСЯ:

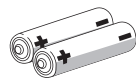
Нож канцелярский



Косые острогубцы

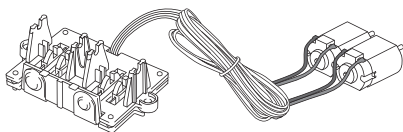


2 батарейки типа «AA»



2 СОСТАВ НАБОРА:

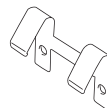
P1 Двигатель с джойстиком



Кол-во

1

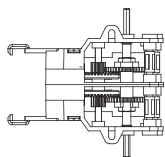
P2 Коннекторы



Кол-во

1

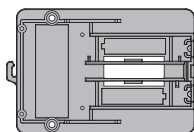
P3 Коробка передач



Кол-во

1

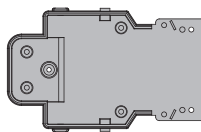
P4 Батарейный отсек



Кол-во

1

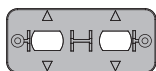
P5 Корпус робота



Кол-во

1

P6 Кожух джойстика



Кол-во

1

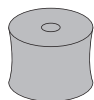
P7 Шестерня



Кол-во

2

P8 Боксерская перчатка



Кол-во

2

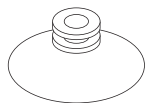
P9 Колесо



Кол-во

2

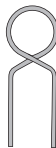
P10 Присоска



Кол-во

1

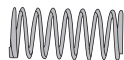
P11 Пружина



Кол-во

2

P12 Пружина



Кол-во

1

P13 Шайба



Кол-во

8

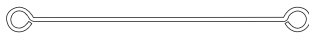
P14 Соединительный стержень (длинный)



Кол-во

2


P15 Соединительный стержень (короткий)

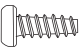


Кол-во

2

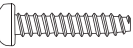
P16 Ось 3 мм	
	Кол-во 1

P17 Шестигранная ось	
	Кол-во 1

P18 Винт 3x8 мм	
	Кол-во 10

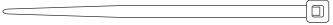
P19 Болт с фланцем и насечкой 3x8 мм	
	Кол-во 4

P20 Болт с фланцем 3x14 мм	
	Кол-во 4

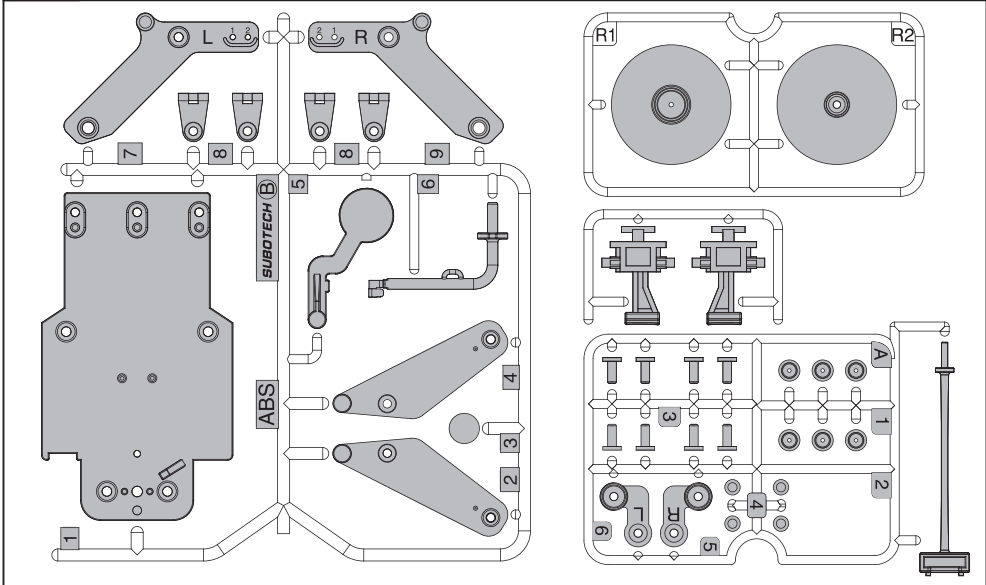
P21 Винт 3x15мм	
	Кол-во 2

P22 Отвертка	
	Кол-во 1

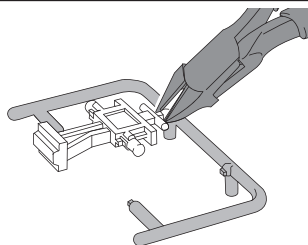
P24 Кабельная стяжка	
	Кол-во 1

P23 Стикеры	
	Кол-во 1

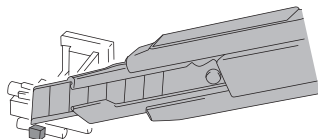
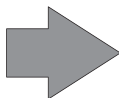
3 ПЛАСТИКОВЫЕ ДЕТАЛИ:



4 СОВЕТ

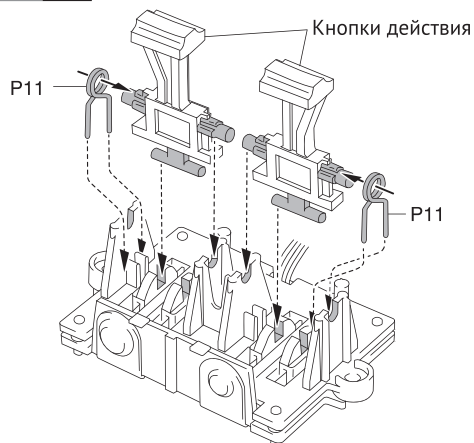


Уберите заусенцы перед сборкой.

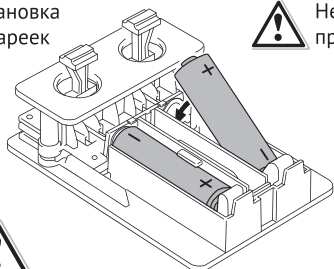


5 СБОРКА РОБОТА И ДЖОЙСТИКА

5 1 Установка клавиш



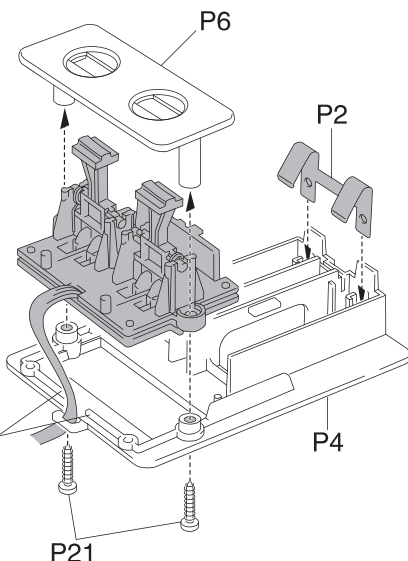
Установка
батареек



Не перекручивайте
провод

- Не допускается одновременное использование новых и разряженных элементов питания.
- Не допускается одновременное использование элементов питания разного типа.
- При установке элементов питания соблюдайте полярность.
- Не выбрасывайте использованные элементы питания в огонь.

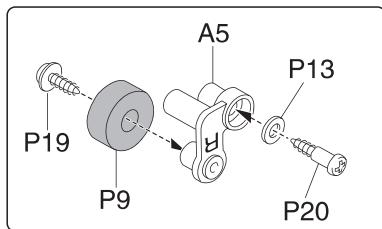
5 2 Сборка джойстика



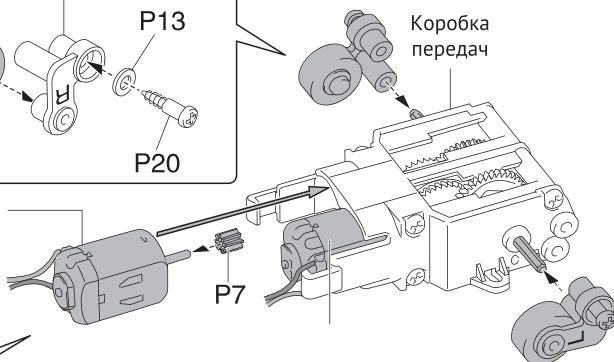
Извлечение батареек

5 / 3

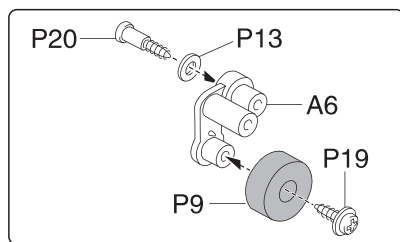
Сборка коробки передач



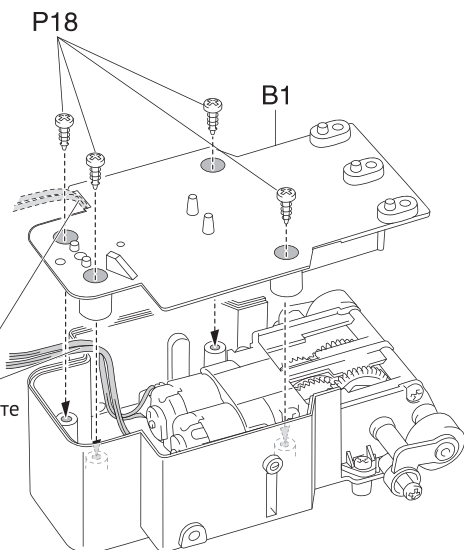
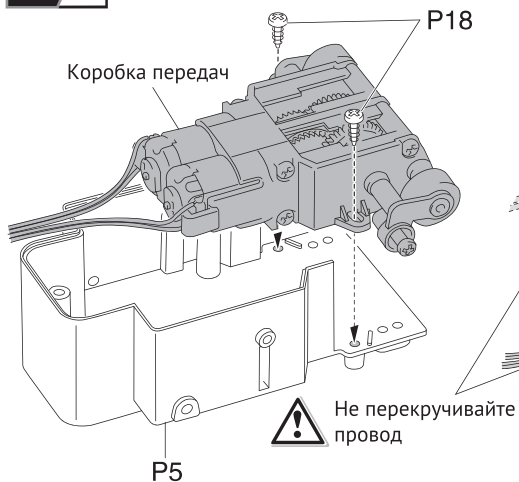
Двигатель
(синий/желтый
кабель)



Двигатель (красный/белый
кабель)

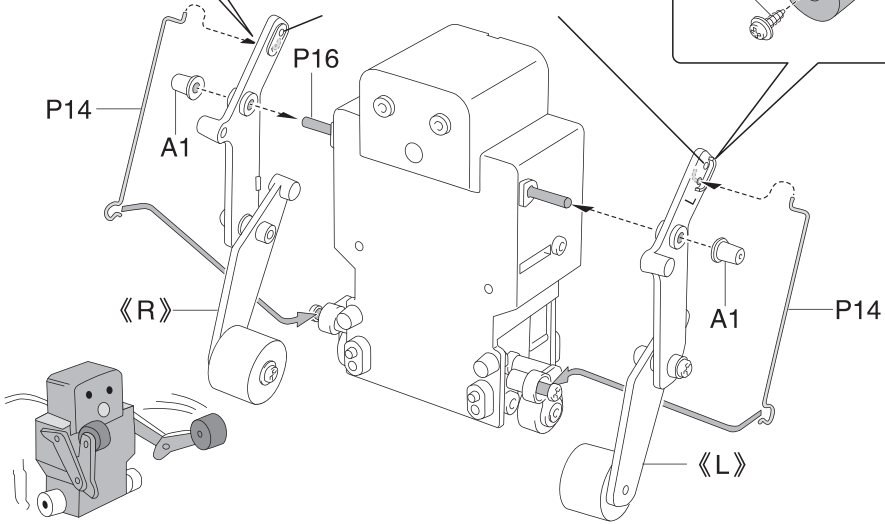
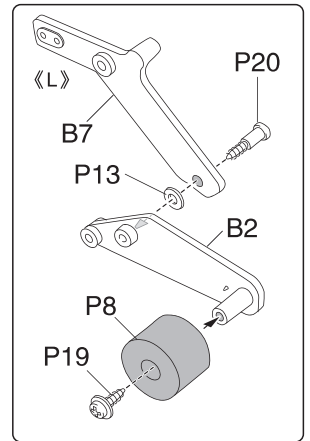
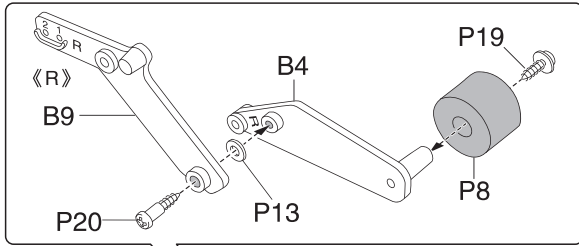
**5 / 4**

Сборка корпуса робота



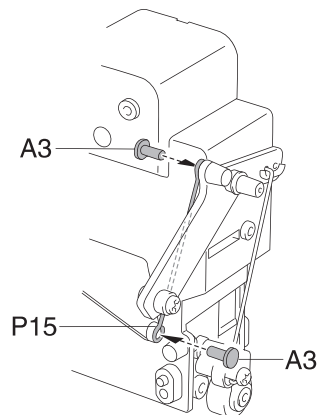
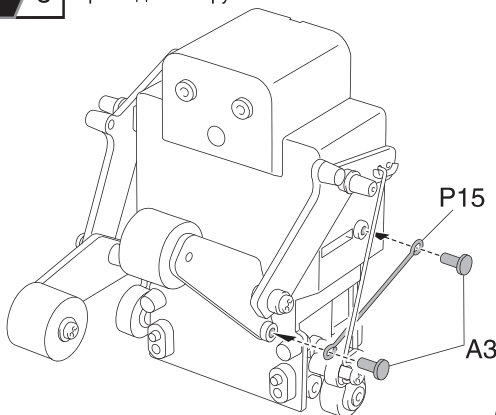
5 / 5

Сборка рук

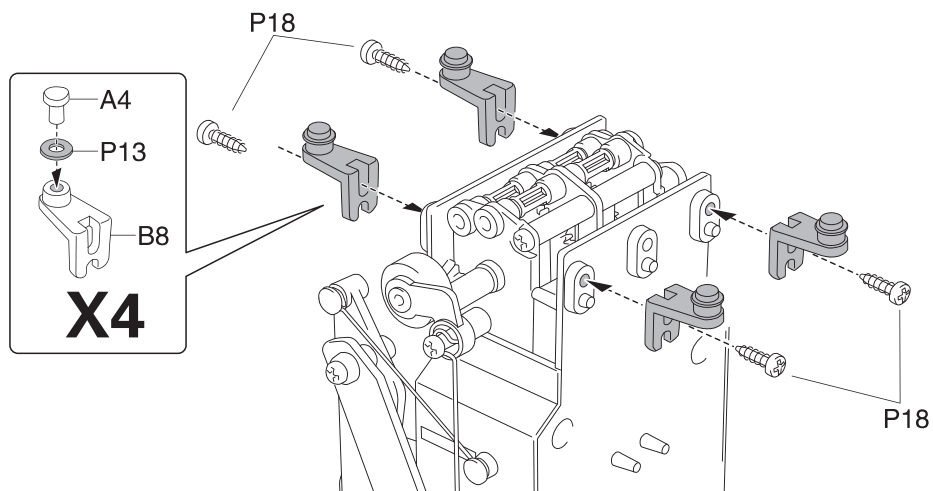


5 / 6

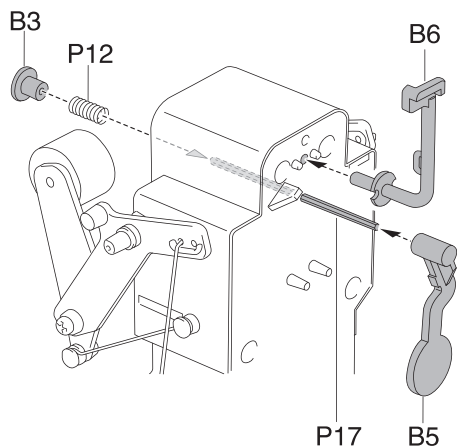
Присоединение рук



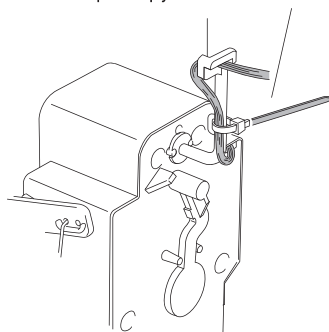
5 / 7 Установка опор



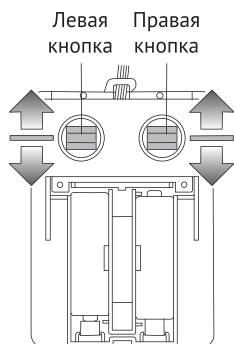
5 / 8 Установка индикатора силы




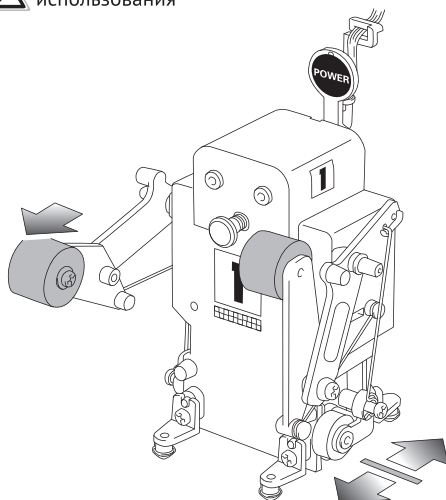
Пропустите кабель в разъем,
как показано на рисунке.
Зафиксируйте кабель стяжкой.



6 УПРАВЛЕНИЕ



 Извлеките батарейки после использования



	Левая кнопка	Правая кнопка
Движение вперед		
Прямой удар		
Поворот направо		
Возврат руки назад		
Движение назад		

7 ИГРА

7 / 1 Боксерский поединок

Вы можете вырезать боксерский ринг из дна коробки. Победителем становится тот игрок, который вытолкнет оппонента за пределы ринга или первым попадет в мишень противника.



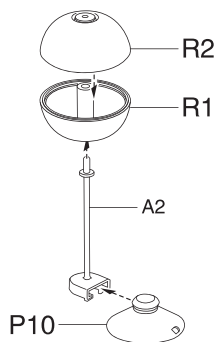
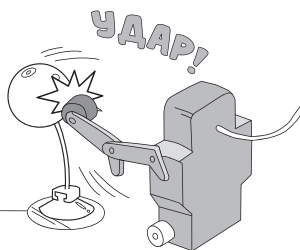
Установите индикатор силы, как показано на рисунке.

Прямое попадание в лицо (мишень) противника приводит к падению индикатора силы.

7 / 2 Тренировка с грушей

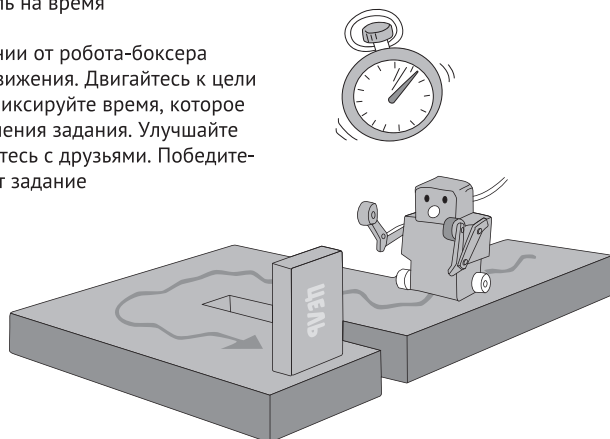
Тренировки с грушей – это прекрасная альтернатива боксерскому поединку. Установите грушу на ровную поверхность и наносите по ней удары!

Используйте присоску для фиксации груши на поверхности.



7 / 3 Попадание в цель на время

Установите цель на расстоянии от робота-боксера и определите траекторию движения. Двигайтесь к цели и нанесите по ней удар. Зафиксируйте время, которое вам потребуется для выполнения задания. Улучшайте ваш результат или соревнуйтесь с друзьями. Победителем станет тот, кто выполнит задание за наименьшее время.



МЕРЫ ПРЕДОСТОРОЖНОСТИ

1. Не используйте робота рядом с металлическими предметами с острыми краями.
2. Не вставляйте штыри в розетки электрической сети, чтобы не получить удар током.
3. В наборе используются мелкие детали – сбор моделей маленькими детьми должен происходить строго под присмотром взрослых.
4. Устанавливая батарейку, соблюдайте полярность.
5. Не эксплуатируйте игрушку в условиях повышенной влажности и повышенной температуры.
6. Перед началом эксплуатации игрушки, пожалуйста, ознакомьтесь с руководством по эксплуатации.

ДОПОЛНИТЕЛЬНАЯ ИНФОРМАЦИЯ

В соответствии с «Законом о защите прав потребителей» на все товары может быть установлен либо гарантийный срок, либо срок службы. Срок службы исчисляется со дня передачи товара потребителю, если иное не предусмотрено договором. Если день передачи установить невозможно, срок службы исчисляется со дня изготовления товара.

Не принимаются претензии по изделиям:

- При наличии повреждений (сколы, трещины, вмятины, погнутости, поломки и т.п.) изделия, вызванных прямым или косвенным воздействием механических сил.
- Если дефекты Изделия вызваны химическим, термическим или физическим воздействием агрессивных или нейтральных жидкостей, газов или иных средств, токсических или биологических средств.
- Если ремонт или техническое обслуживание Изделия производились лицами, не уполномоченными на то Изготовителем или его представителем.
- Если дефекты Изделия вызваны действием непреодолимой силы либо действием третьих лиц, которое Изготовитель или его представитель не мог предвидеть, контролировать и предотвратить.

Примечание

Спецификация, комплектация, внешние характеристики устройства могут изменяться без предварительного уведомления.

Для уточнения характеристик устройства можно обратиться на веб-сайт: <http://www.ndplay.ru/> или к продавцу изделия.



Утилизация отработавшего электрического и электронного оборудования

Данный символ означает, что в странах Европейского союза этот продукт и все сопутствующие устройства, имеющие такую же маркировку, не могут быть утилизированы вместе с бытовыми отходами и после окончания срока службы должны утилизироваться отдельно.



ВНИМАНИЕ! МЕЛКИЕ ДЕТАЛИ!
Не предназначено для детей младше 3 лет.

Характеристики товара могут быть изменены без предварительного уведомления.
Внешний вид изделий может отличаться.