

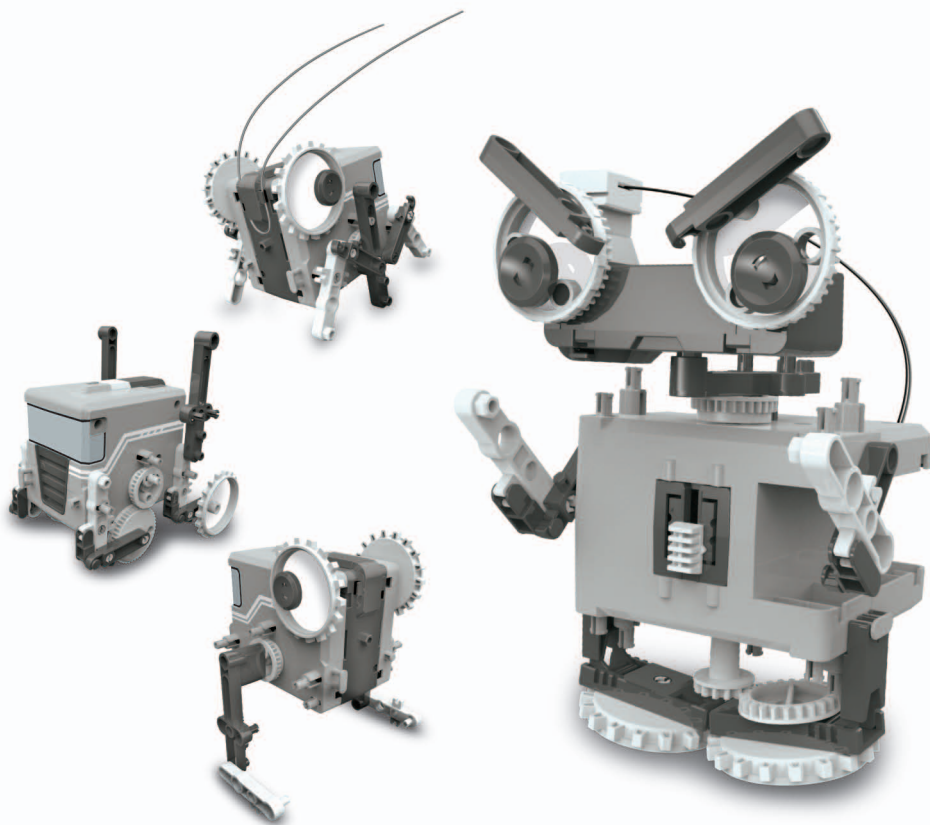


ND PLAY

• СЕРИЯ NDP •

NDP-020

РОБОТ СТАРИКАШКА



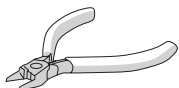
ИНСТРУКЦИЯ

Информация о продукте:

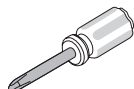
Этот робот может трансформироваться в 4 уникальные движущиеся модели. Вы легко можете превратить вашего Робота-старикашку, например, из сверчка в зверя или в трейлер. В наборе представлены уникальные аксессуары и запчасти, позволяющие роботу двигаться как на своих ногах, так и на колесах! Чистое, безграничное творчество – вот что этот робот может подарить вашим детям. Трансформер создан из экологически чистого, низкоуглеродного сырья.

1 Необходимые инструменты:

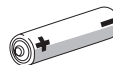
Косые острогубцы



Крестообразная отвертка



Батарейка 1.5 В AA x1 шт.



НЕ ВХОДИТ
В КОМПЛЕКТ

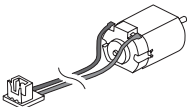
2 Механические детали:

P1 Двигатель с коннекторами



ВНИМАНИЕ:

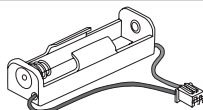
Не вставляйте коннекторы в розетку электрической сети.



шт.

1

P2 Батарейный отсек с коннекторами



шт.

1

P3 Губка



шт.

1

P4 Кабель белый



ВНИМАНИЕ:

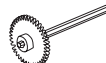
Не вставляйте кабель в розетку электрической сети.



шт.

1

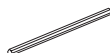
P5 Ось с валом



шт.

1

P6 Шестигранная Ось



шт.

1

P7 Шестеренка



шт.

2

P8 Ведущая шестерня



шт.

1

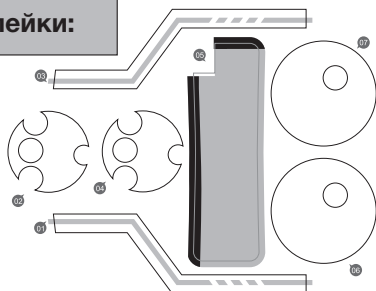
P9 Винт



шт.

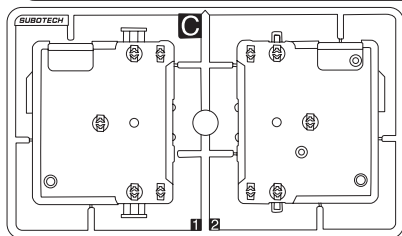
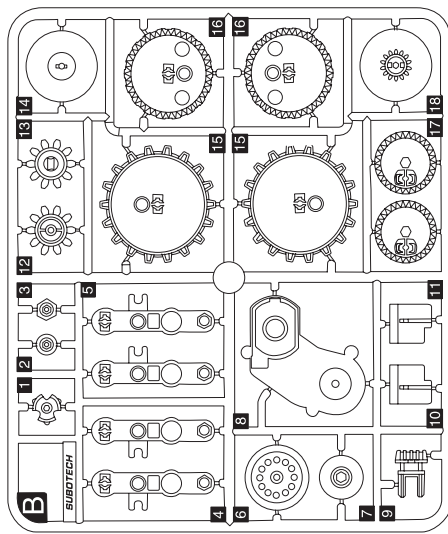
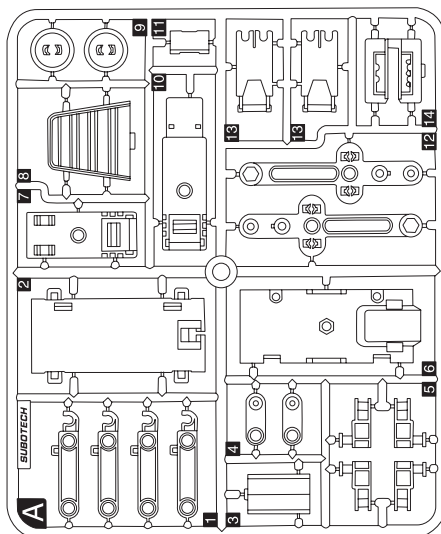
4

3 Наклейки:



Поскольку в наборе очень много деталей, пожалуйста, следуйте пошаговой инструкции при сборке. Правильный вариант действий изображен на картинках с пометкой «О», неправильный – «Х». Следуйте инструкциям на картинках с пометкой «О», в противном случае, робот может не работать, даже если вам удалось его собрать.

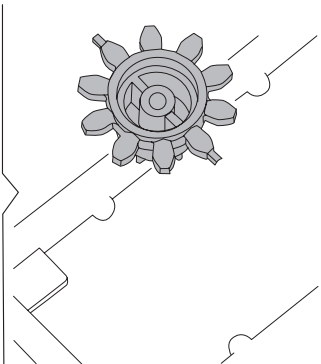
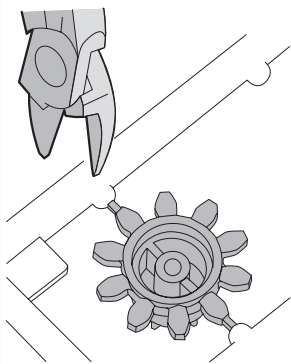
4 Пластиковые детали:



ВНИМАНИЕ:

Не вырезайте пластиковые детали заранее, чтобы не потерять!

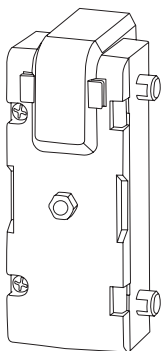
5 Советы:



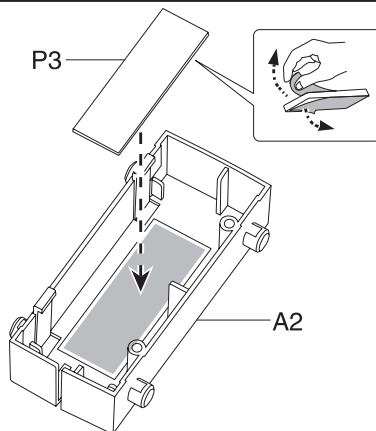
ВНИМАНИЕ:

Уберите заусенцы перед сборкой

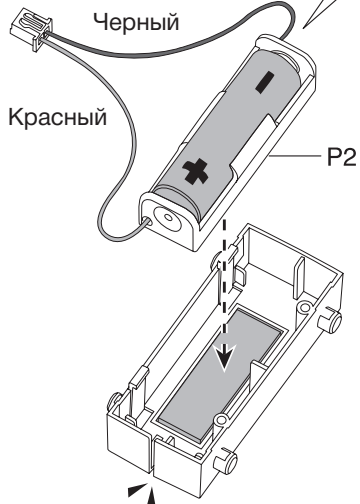
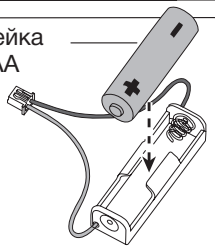
Батарейный отсек



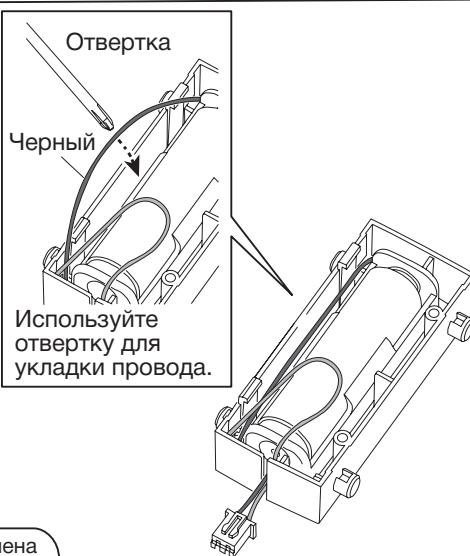
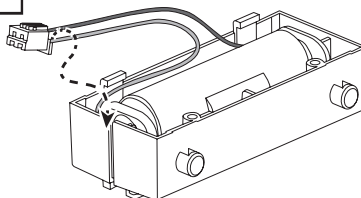
6 1



6 2

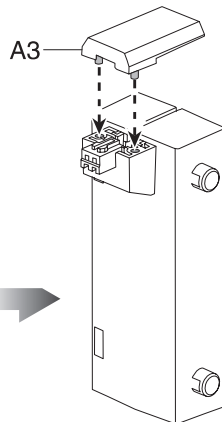
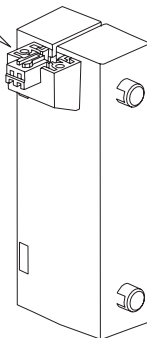
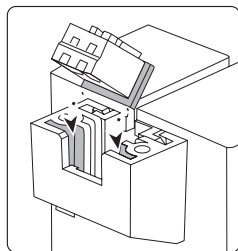
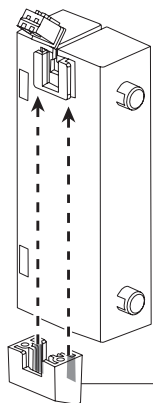
Батарейка
1.5 В АА

6 3



Убедитесь, что батарейка установлена в правильном положении.

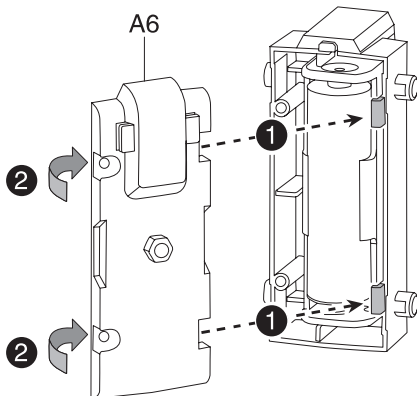
6 / 4



A11

A3

6 / 5



A6

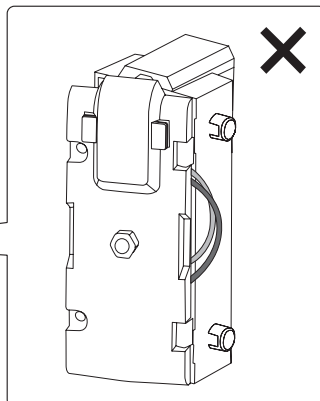
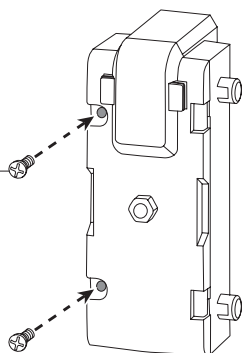
2

1

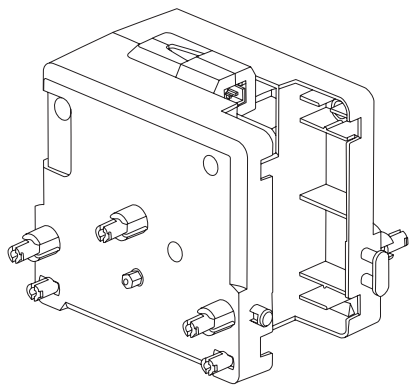
2

1

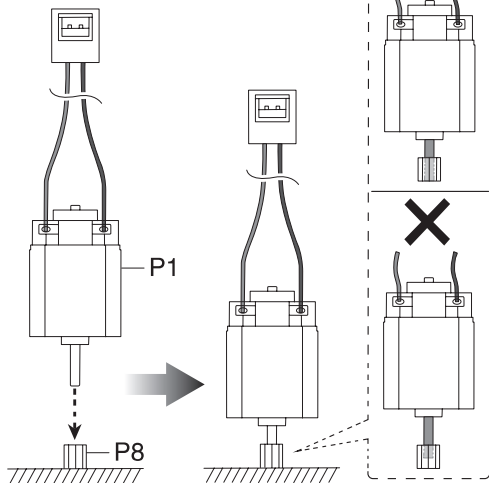
P9x2



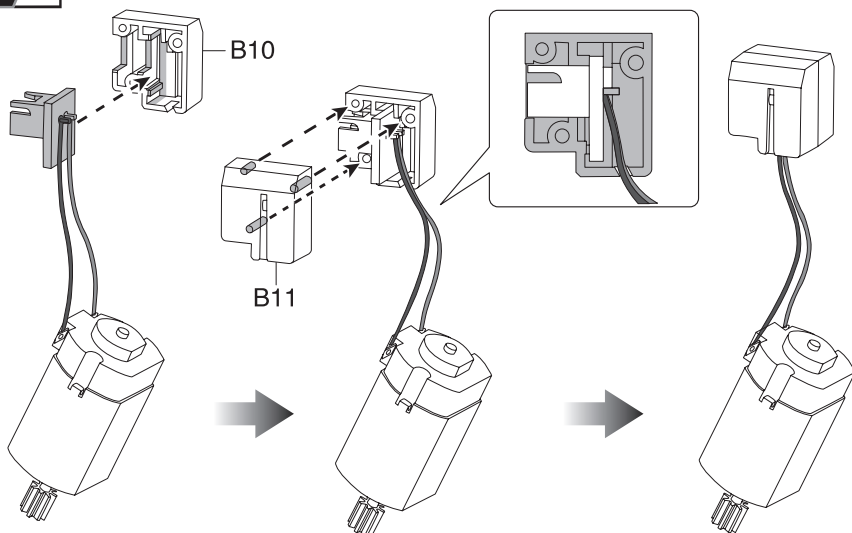
Коробка передач



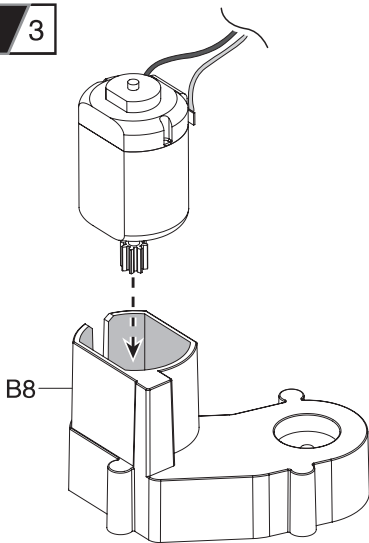
7 / 1



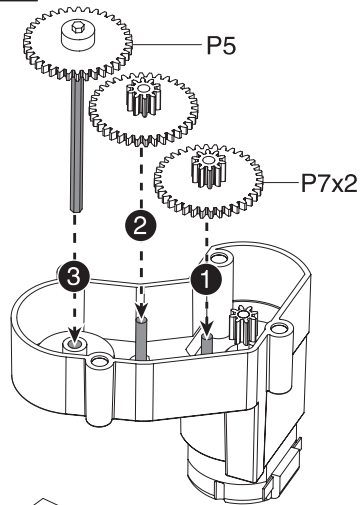
7 / 2



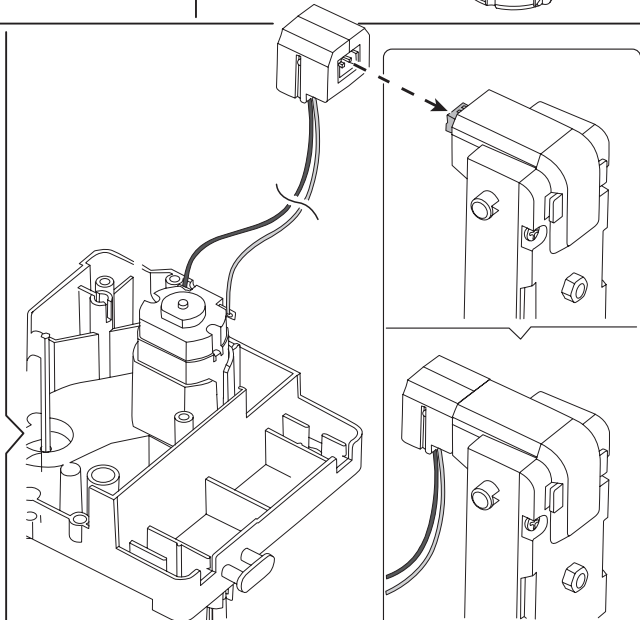
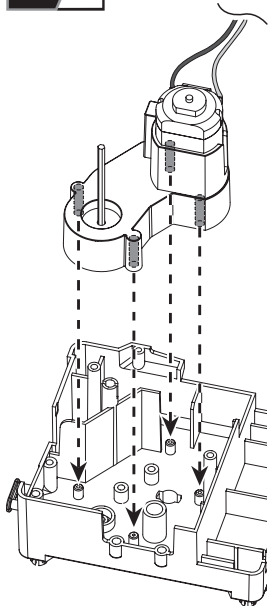
7 / 3



7 / 4

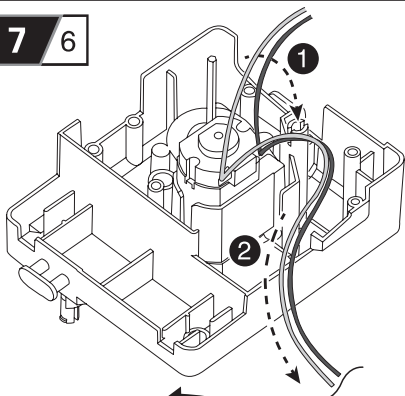


7 / 5

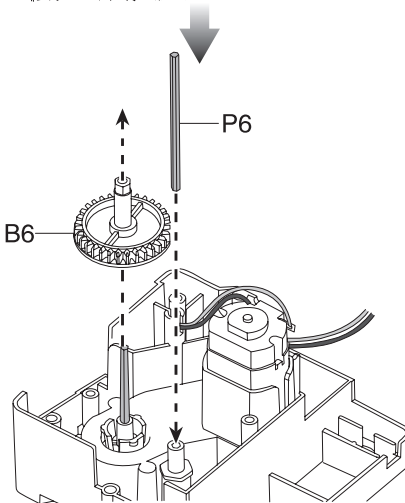
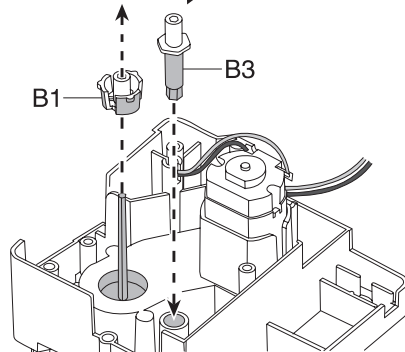


Проверьте, что коробка передач работает нормально. Если при работе слышен странный звук или она не работает должным образом, пожалуйста вернитесь на Шаг 7 и соберите коробку передач заново.

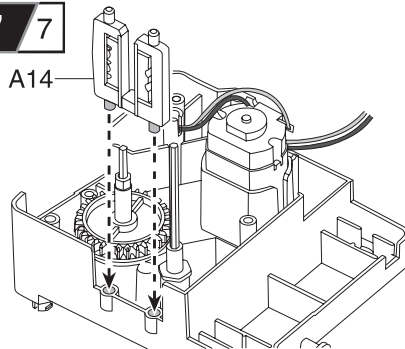
7 / 6



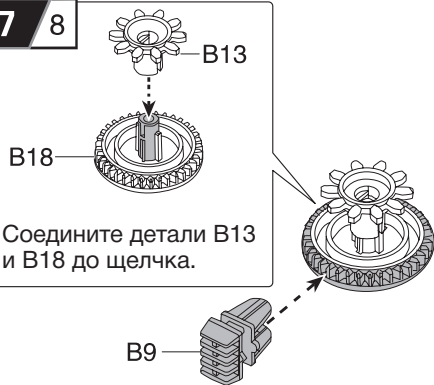
90°



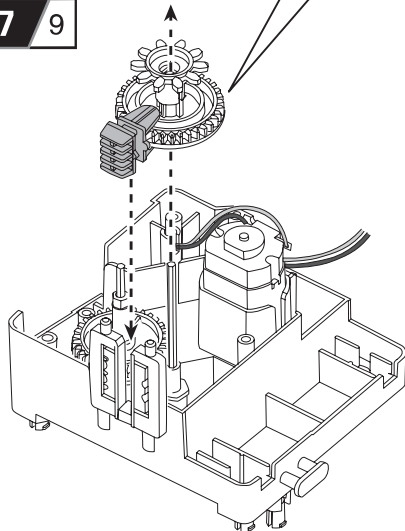
7 / 7



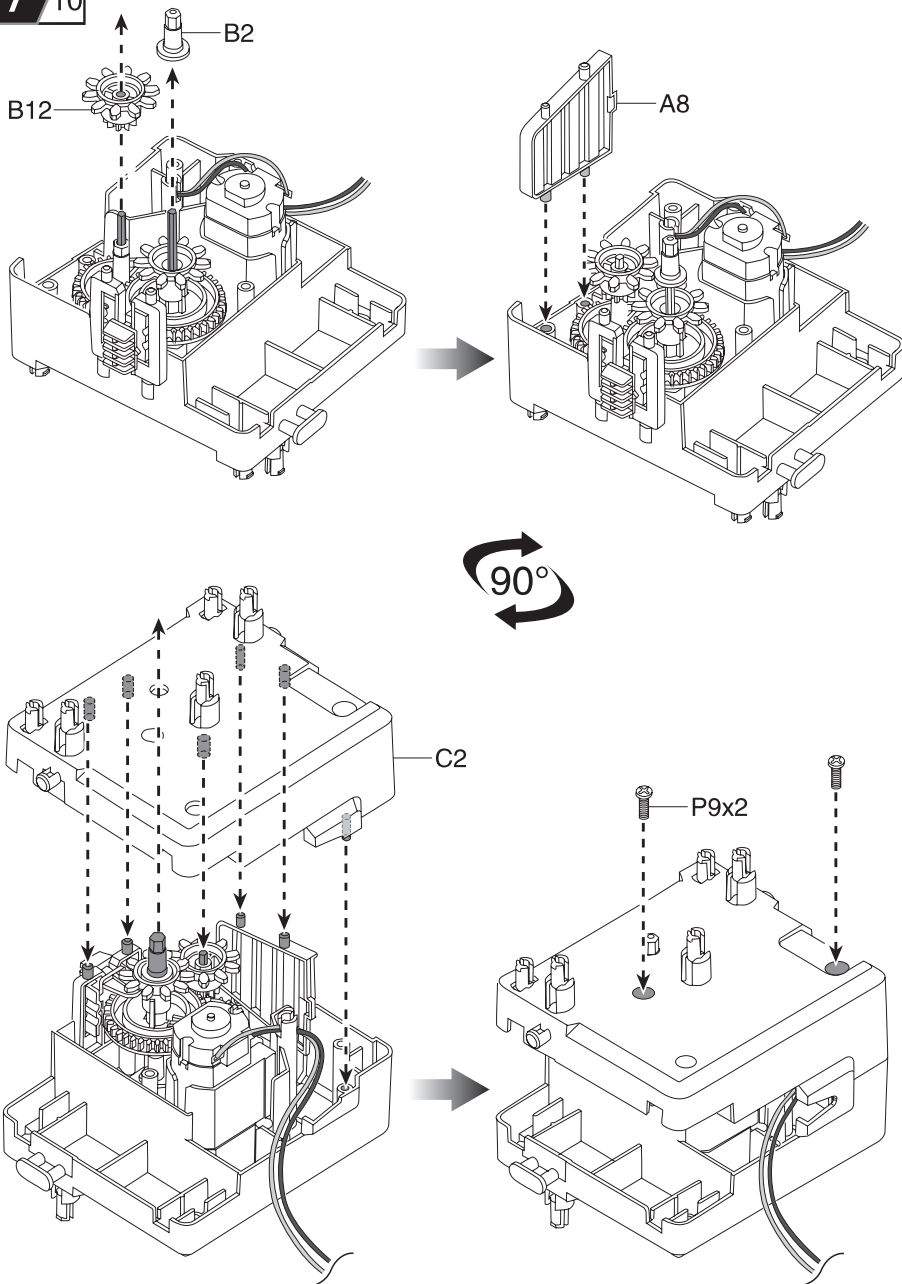
7 / 8



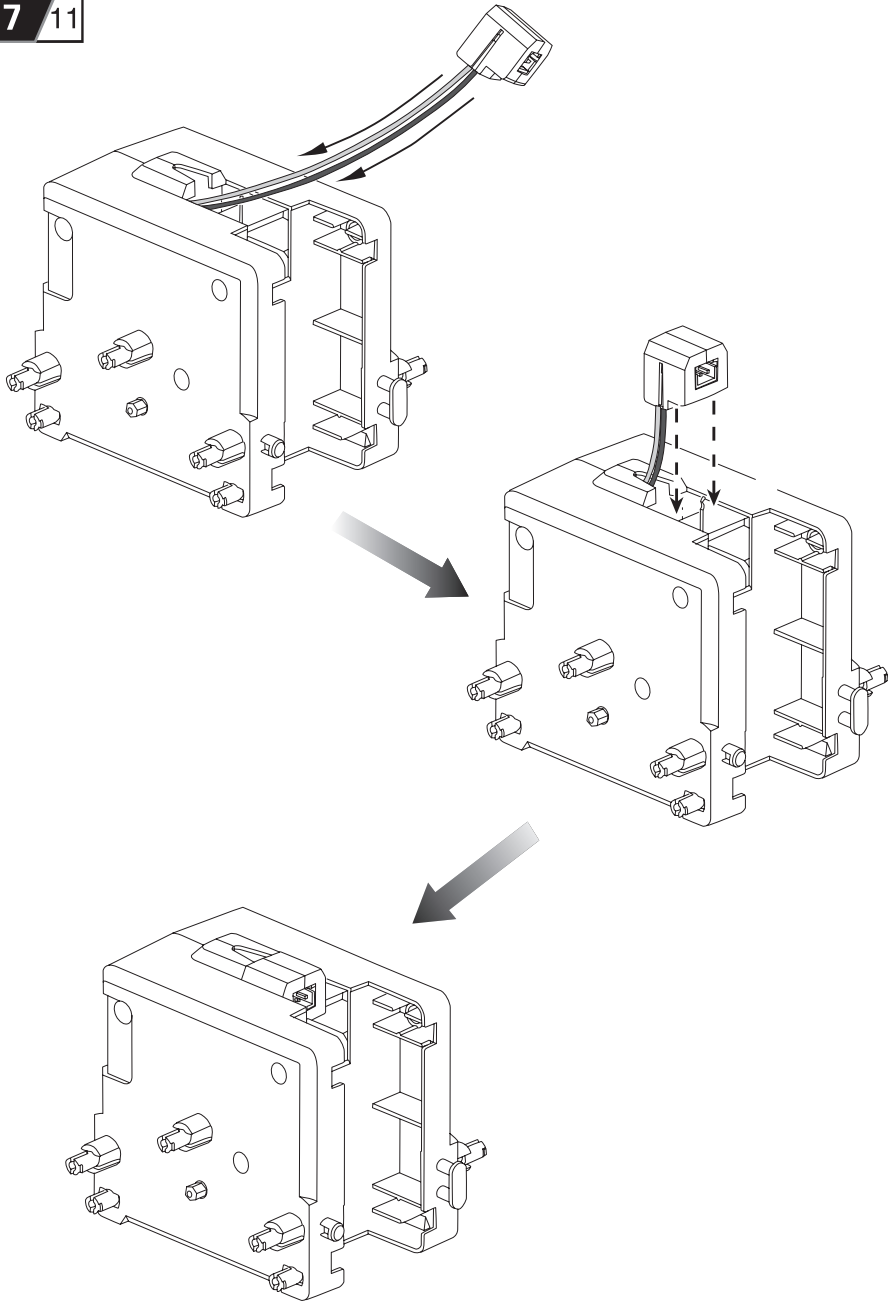
7 / 9



7 / 10

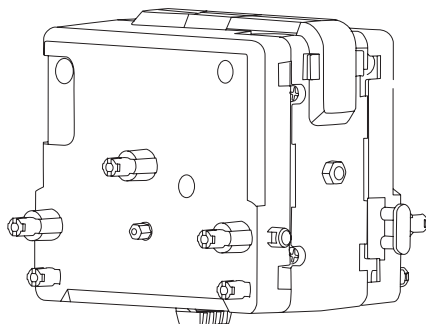
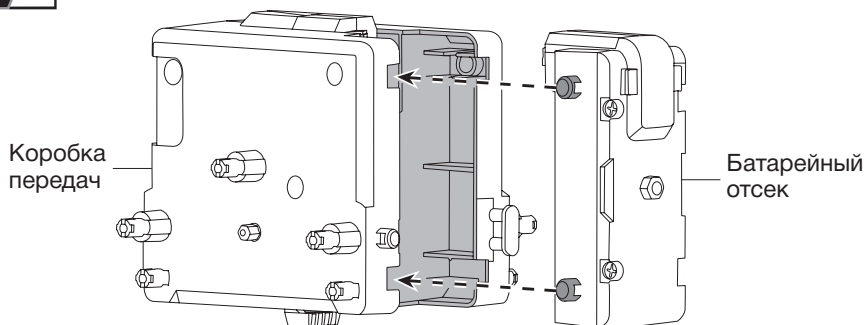


7 / 11

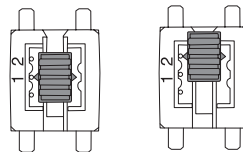


8 СБОРКА:

8 1 Присоедините батарейный отсек

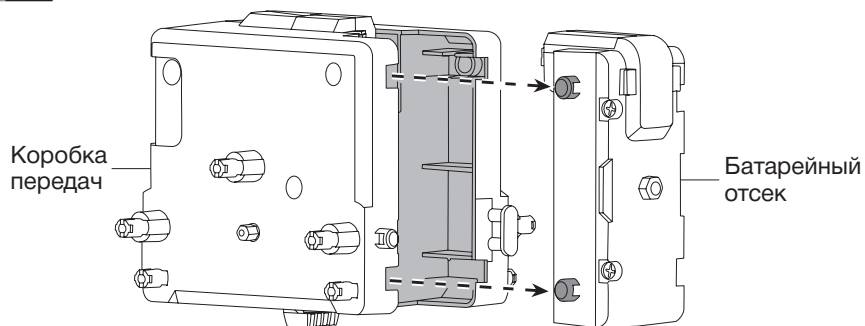


Протестируйте работу коробки передач в положении 1 и 2 переключателя.

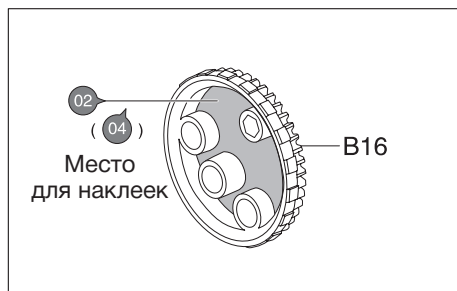
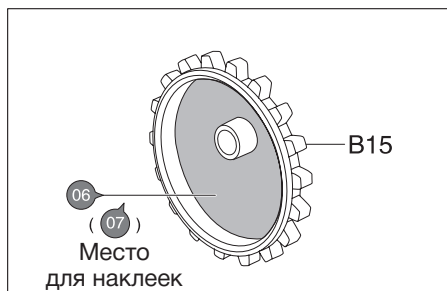


Проверьте, что коробка передач работает нормально. Если при работе слышен странный звук или она не работает должным образом, пожалуйста вернитесь на Шаг 7 и соберите коробку передач заново.

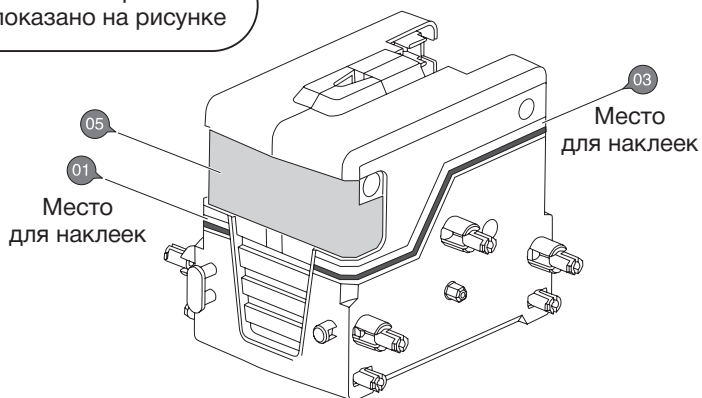
8 / 2 Отсоедините батарейный отсек

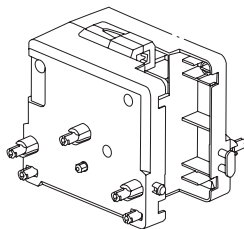
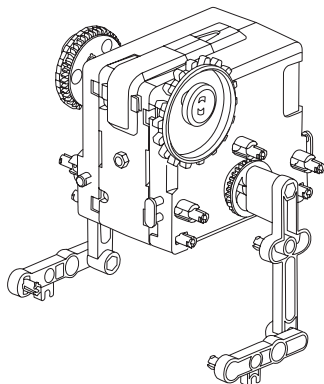


8 / 3 УКРАШЕНИЯ (наклейте стикеры)

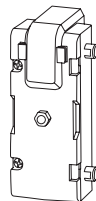


Наклейте стикеры как показано на рисунке





Коробка передач



Батарейный отсек

Соберите все необходимые детали



B15x1



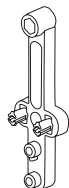
B16x1



B17x2



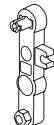
A9x2



A12x2



B4x1

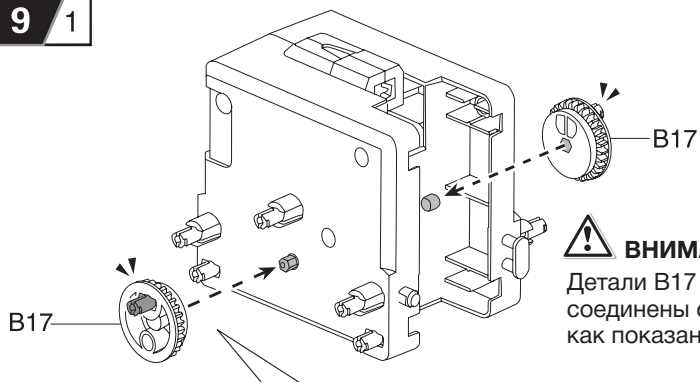


B5x1

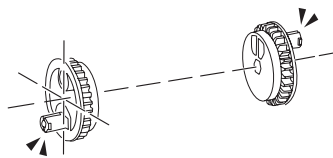
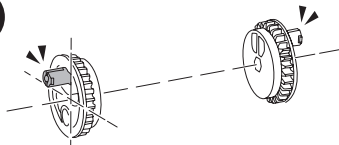


A4x2

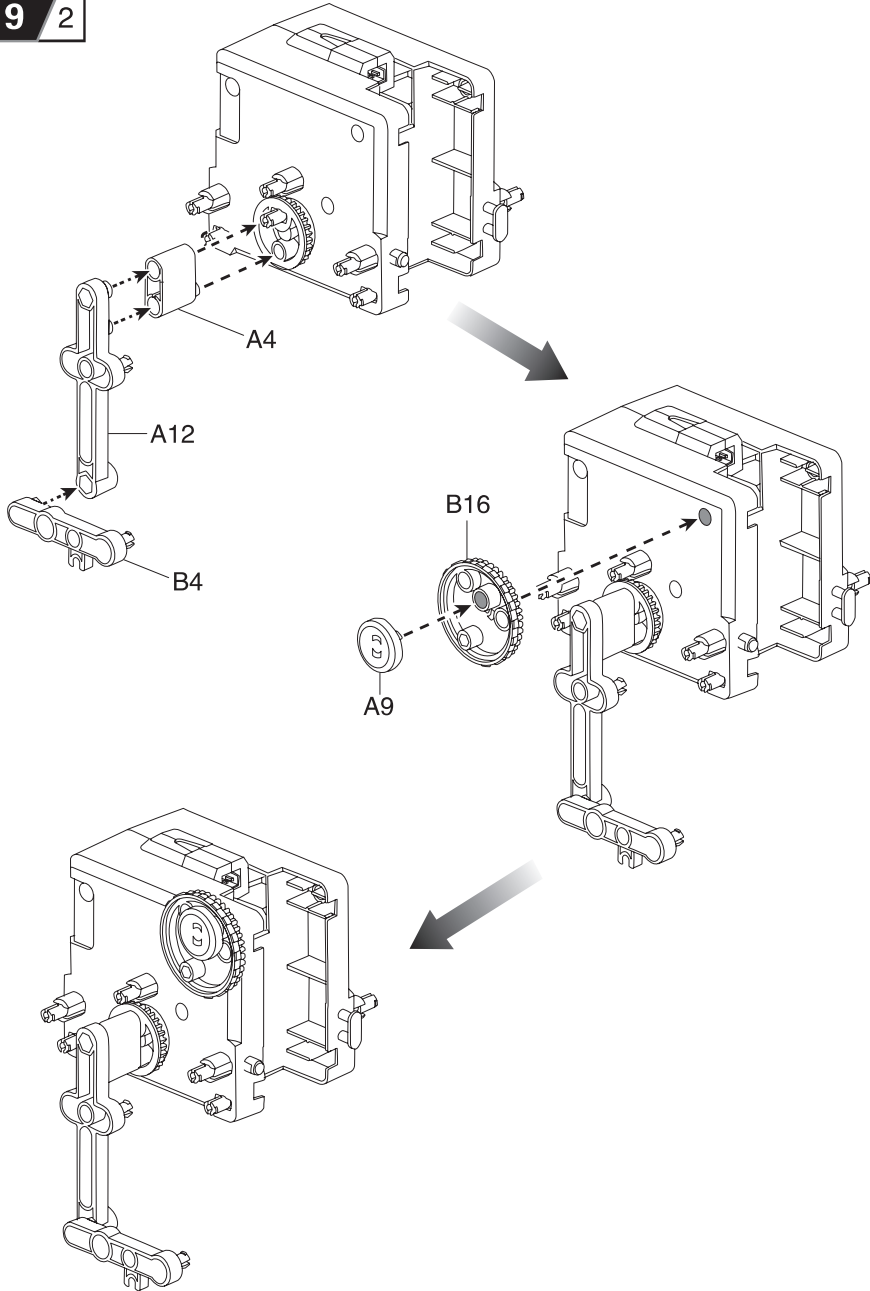
9 / 1

**ВНИМАНИЕ:**

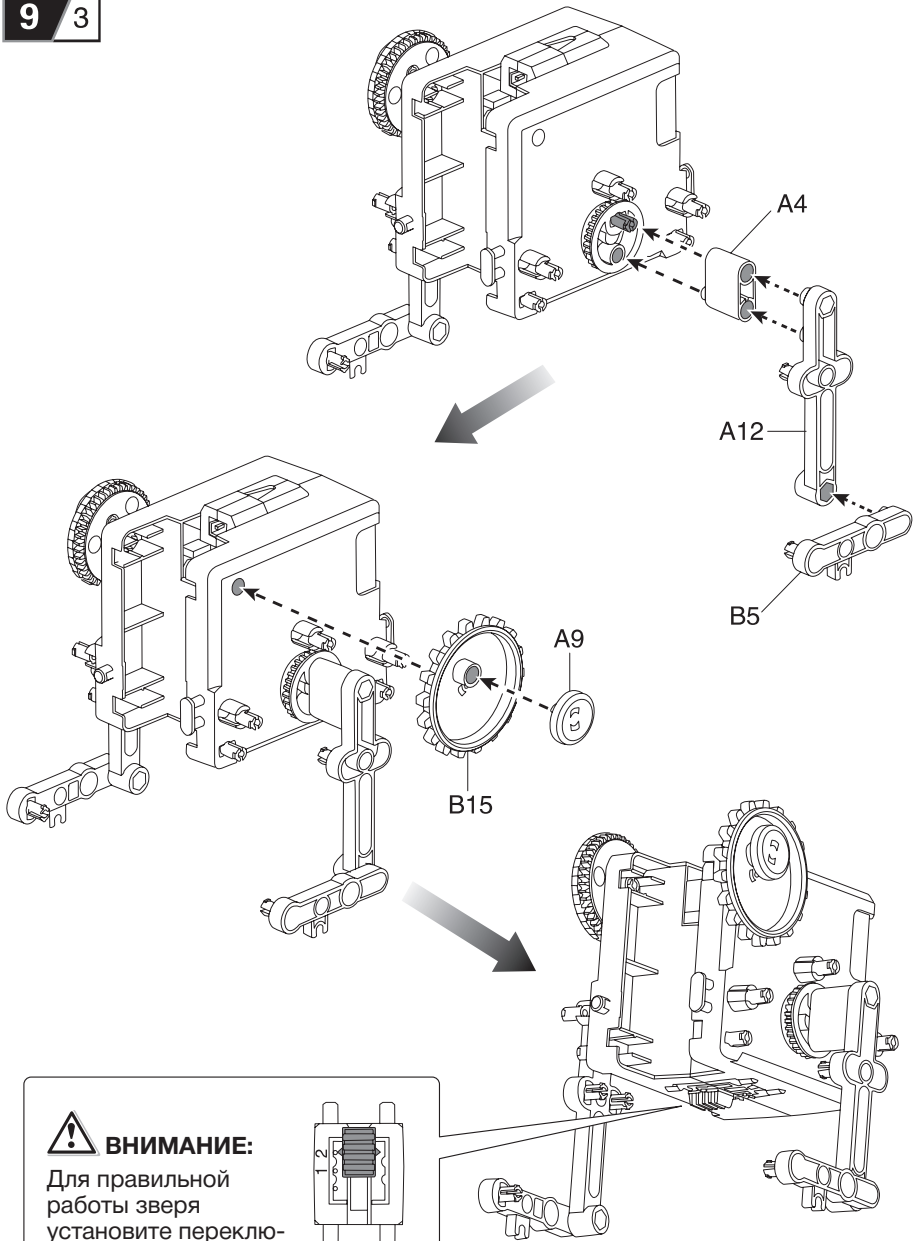
Детали B17 должны быть соединены симметрично, как показано на рисунке.



9 / 2

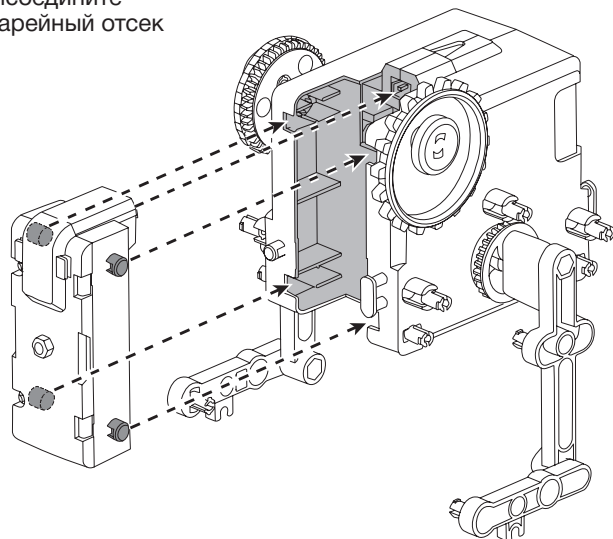


9 3



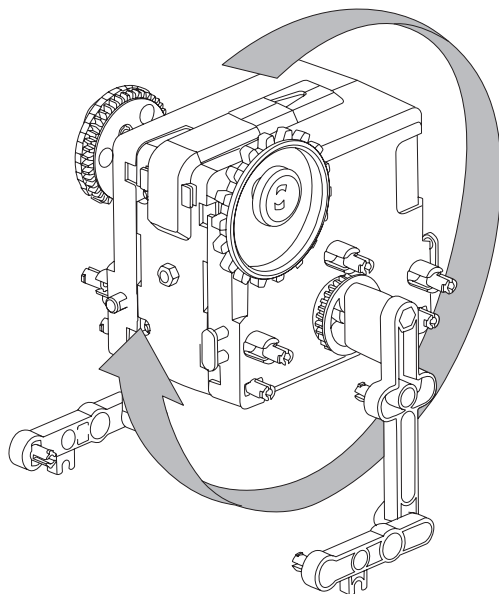
9 / 4

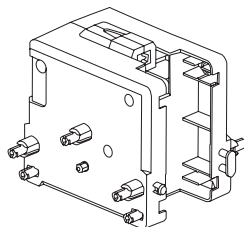
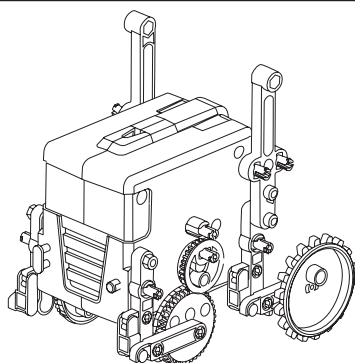
Присоедините
батареиный отсек



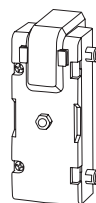
9 / 5

Движения (вращение)





Коробка передач



Батарейный отсек

Соберите все необходимые детали



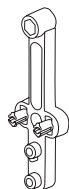
B15x2



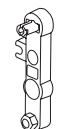
B16x2



B17x2



A12x2



B4x2



B5x2



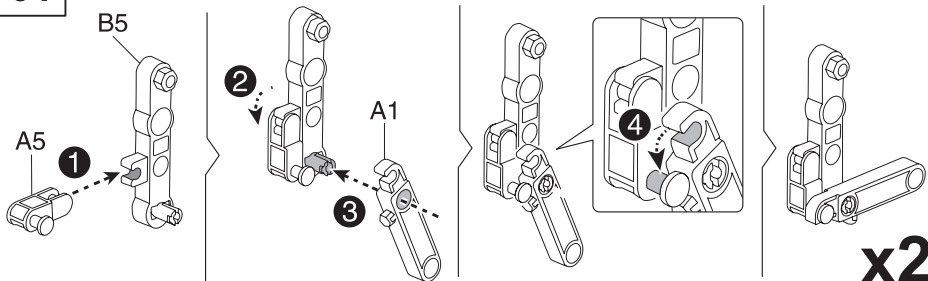
A1x4



A5x4

01

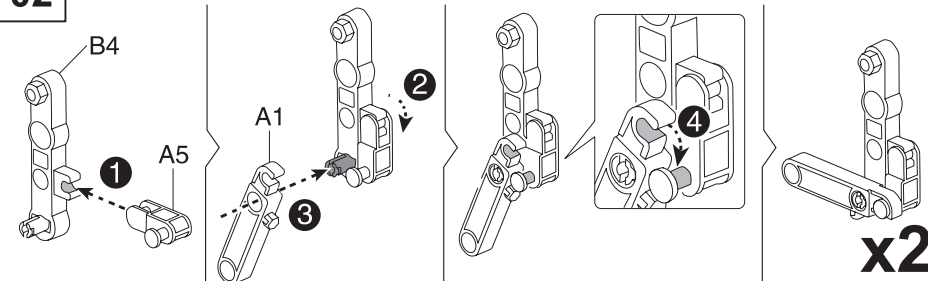
Сборка суппорта левого колеса



x2

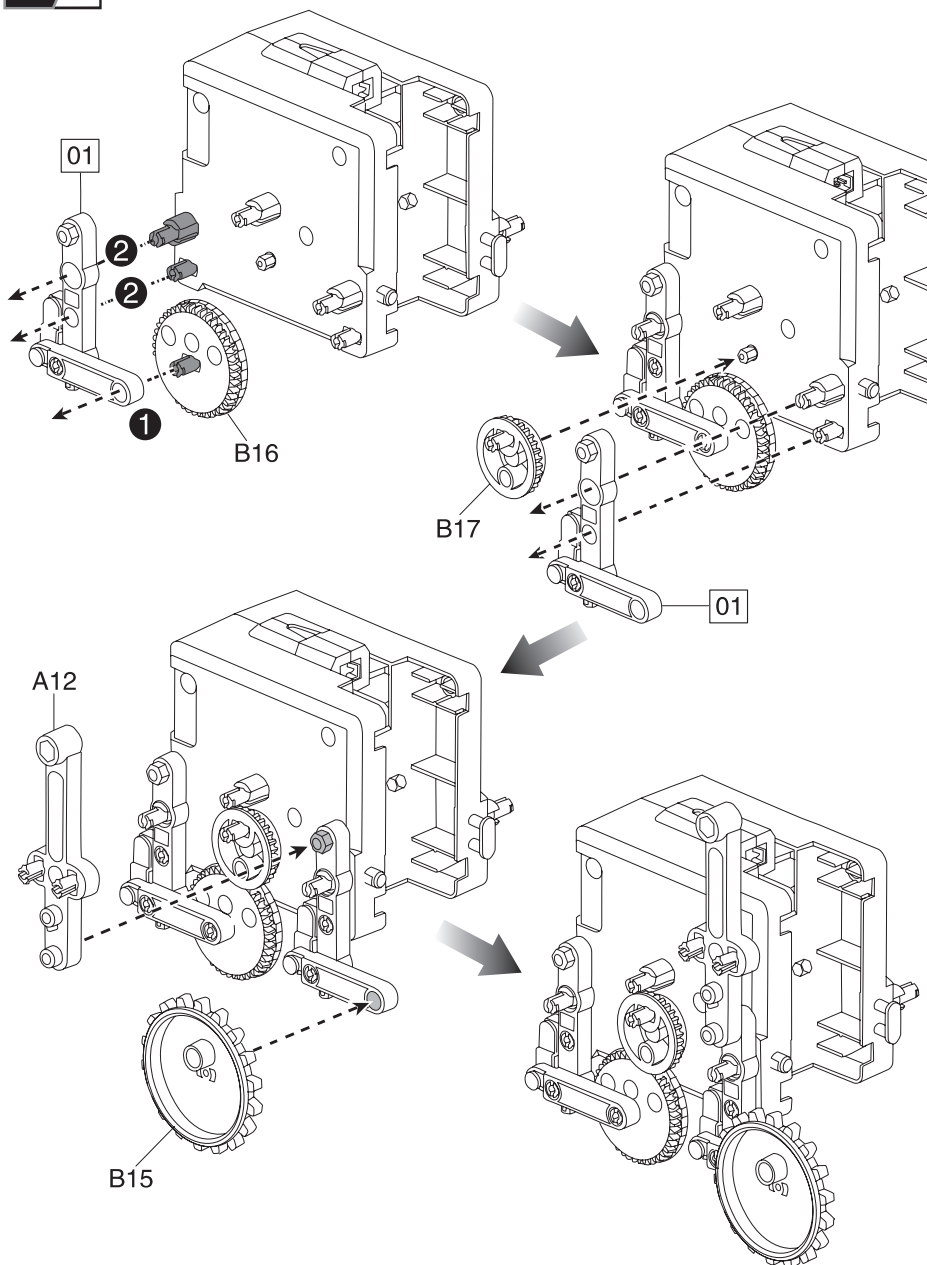
02

Сборка суппорта правого колеса

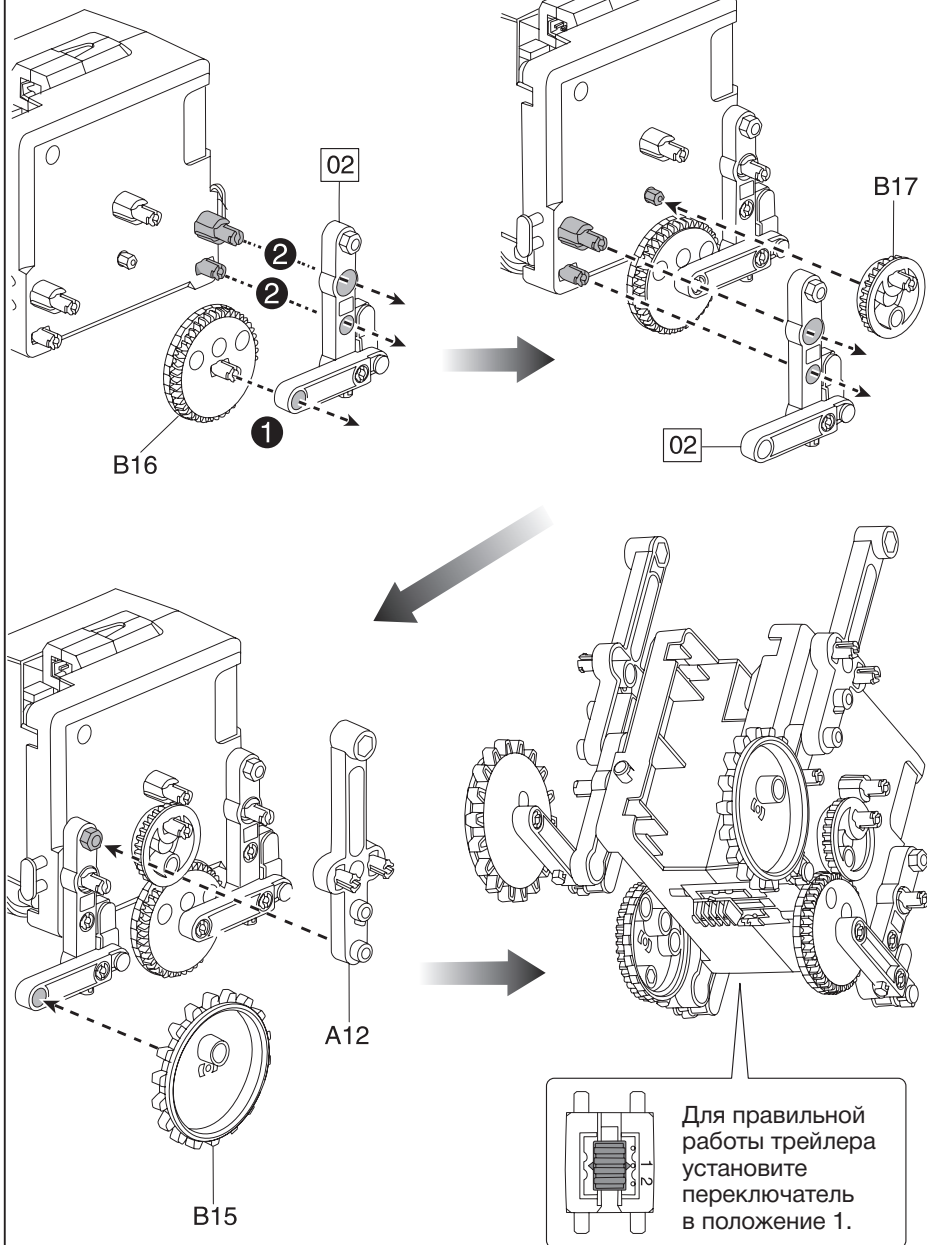


x2

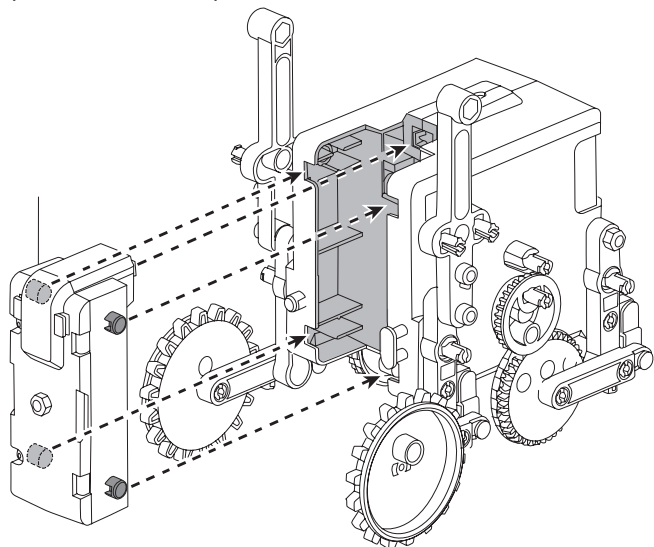
10 1 Сборка левого колеса



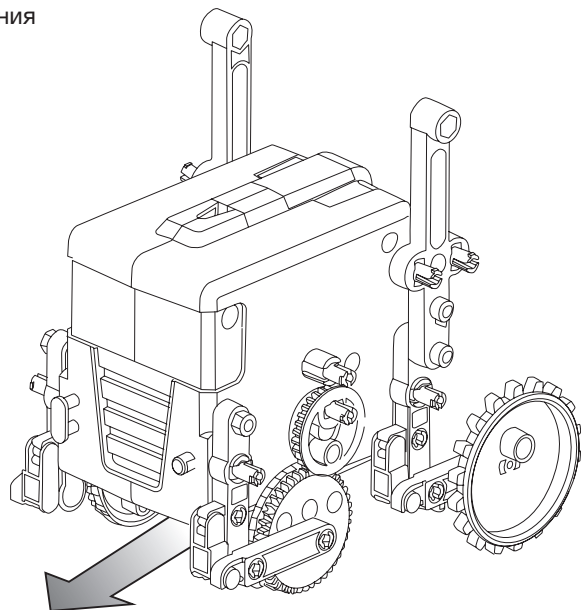
10 2 Сборка правого колеса

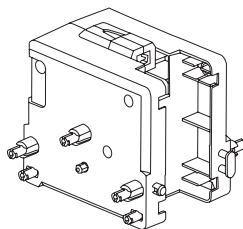
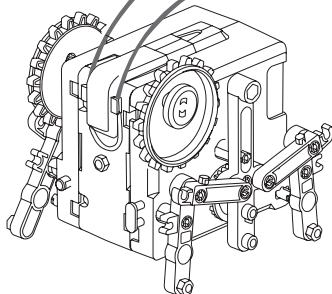


10 / 3 Присоедините батарейный отсек

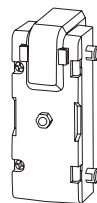


10 / 4 Движения



11**Сверчок****Сборка**

Коробка передач



Батарейный отсек

Соберите все необходимые детали



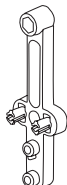
B15x2



B17x2



A9x2



A12x2



B4x2



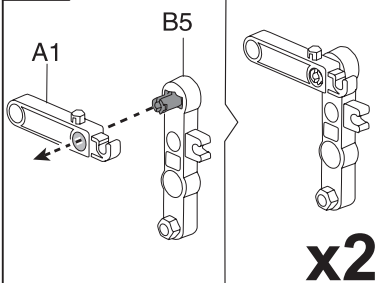
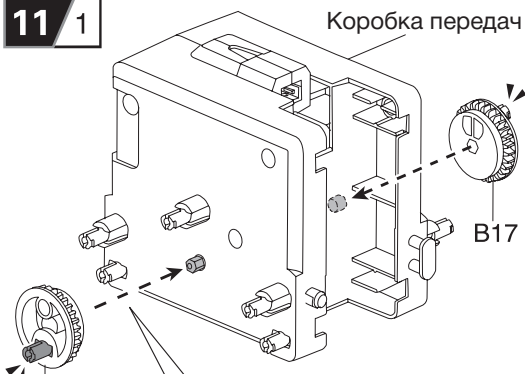
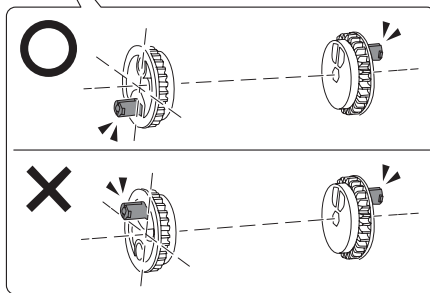
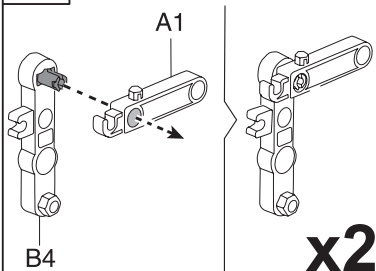
B5x2



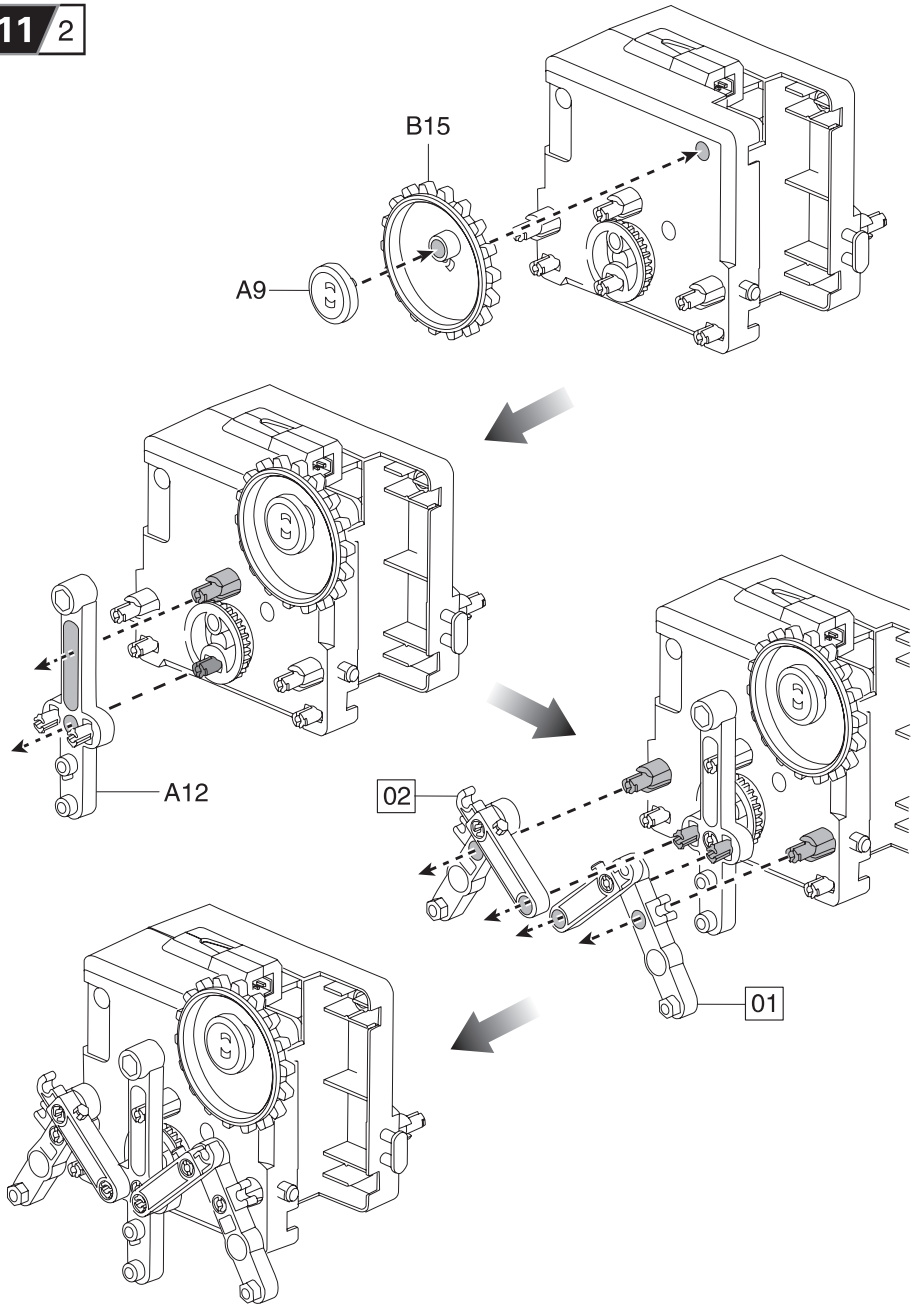
A1x4



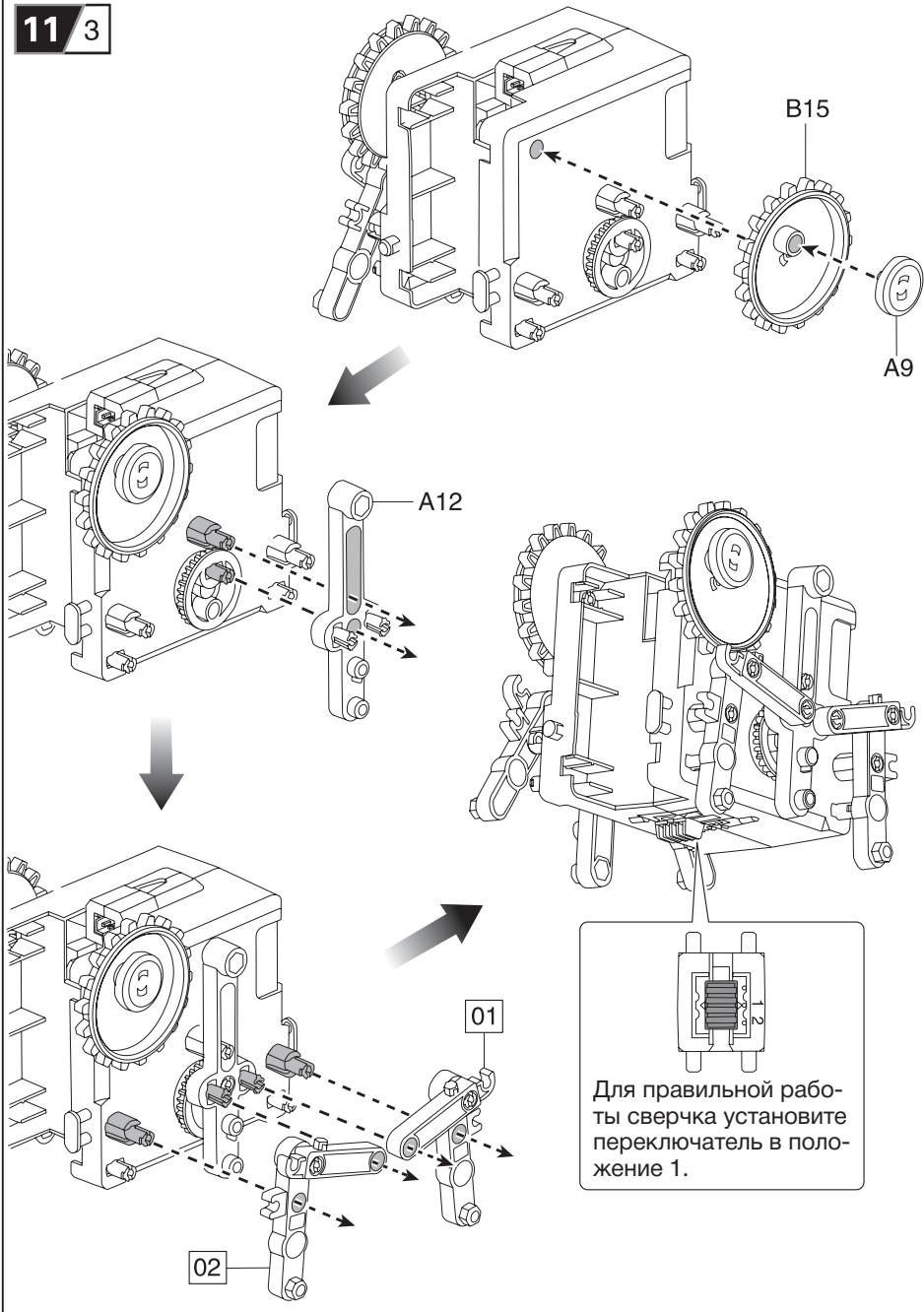
P4

01**11 / 1****02**

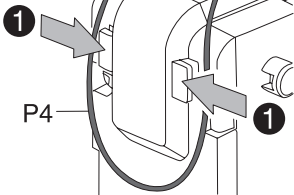
11 / 2



11 / 3



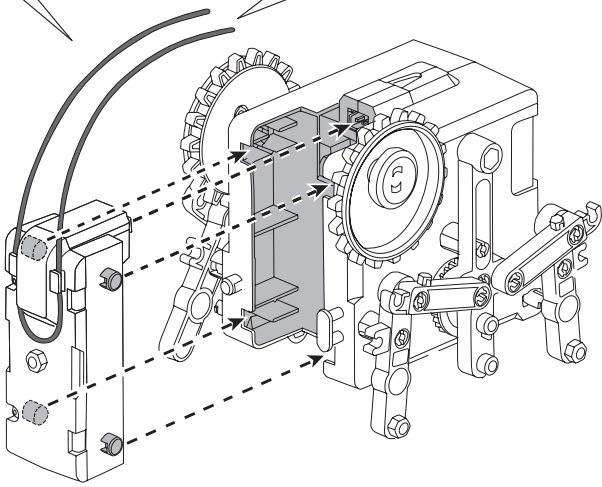
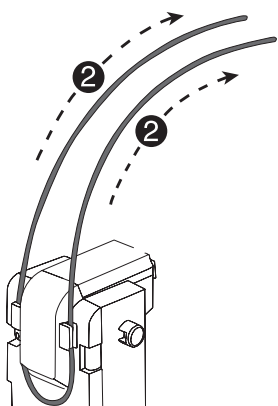
11 / 4



11 / 5

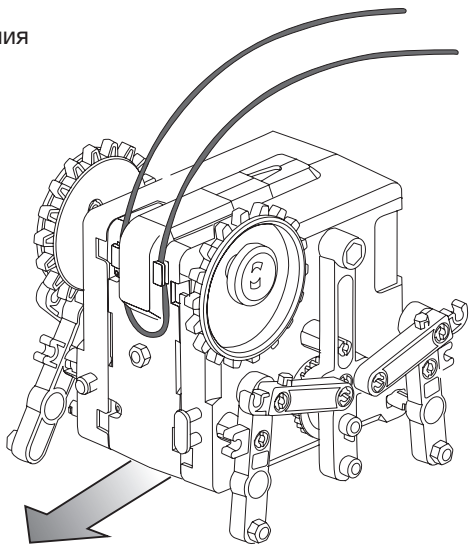


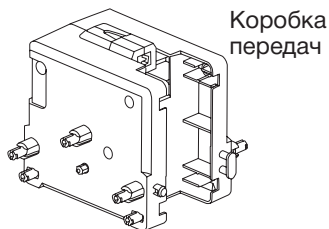
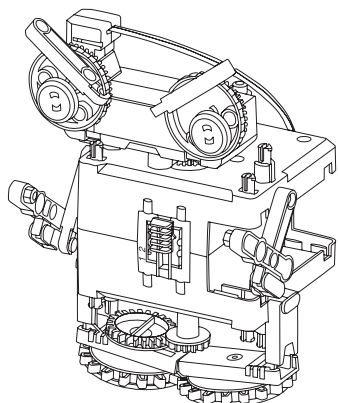
Кабель (белый) должен быть сложен в положение U



11 / 6

Движения





Коробка передач



Батарейный отсек

Соберите все необходимые детали



B15x2



B16x2



B17x1



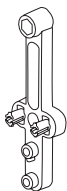
A9x2



B14x1



B7x1



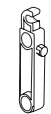
A12x1



B4x1



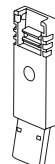
B5x1



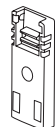
A1x4



A5x2



A10x1

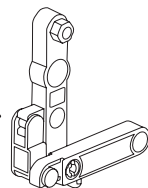
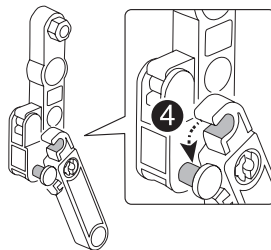
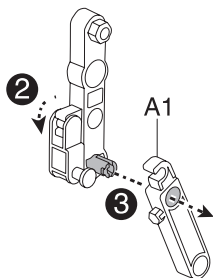
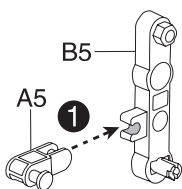


A7x1

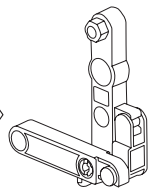
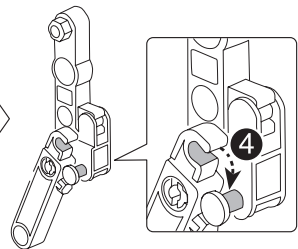
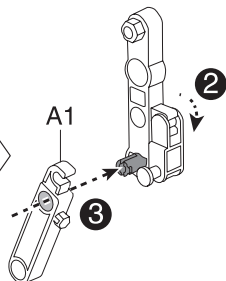
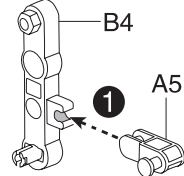


A13x2

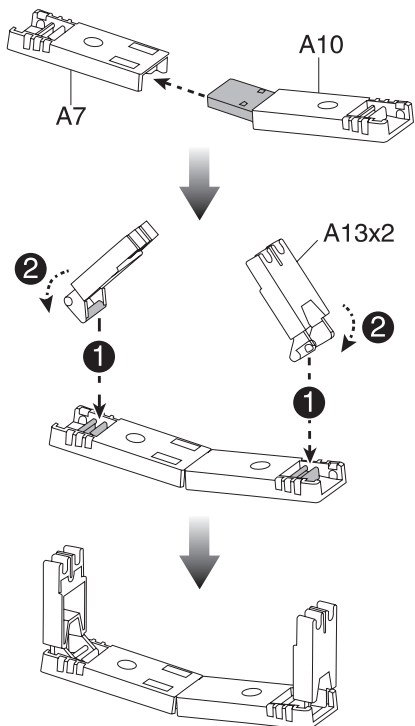
01



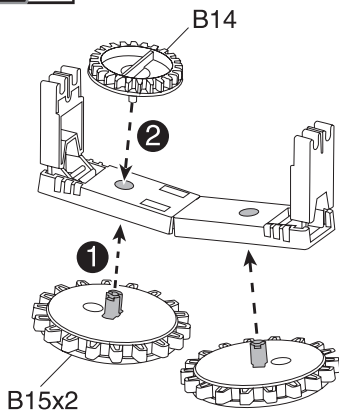
02



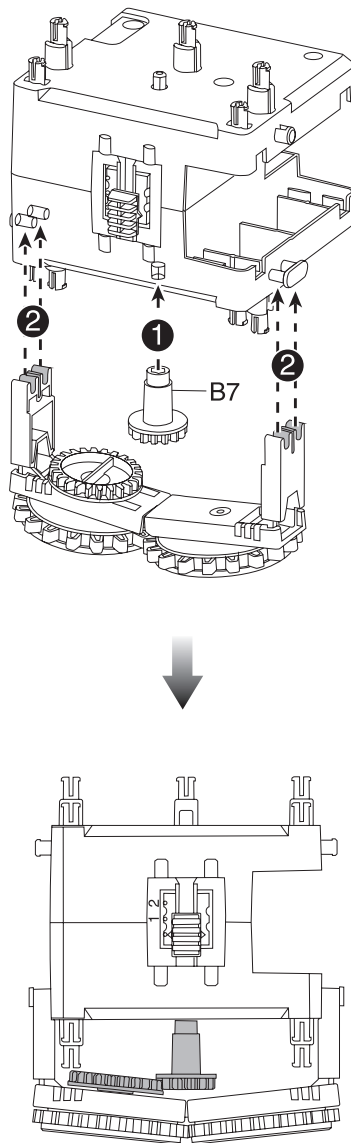
12 / 1



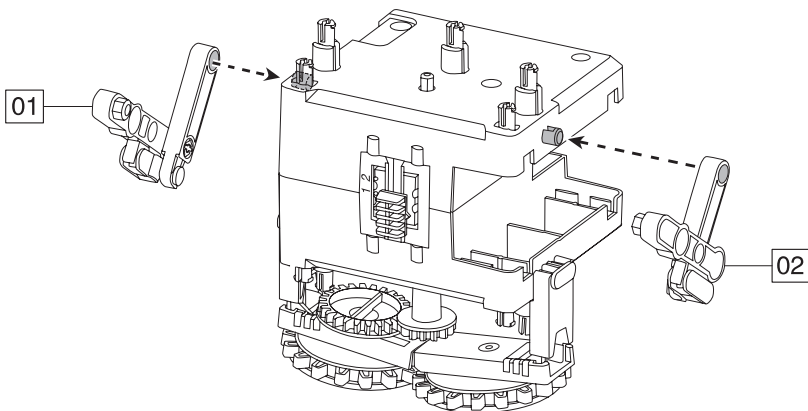
12 / 2



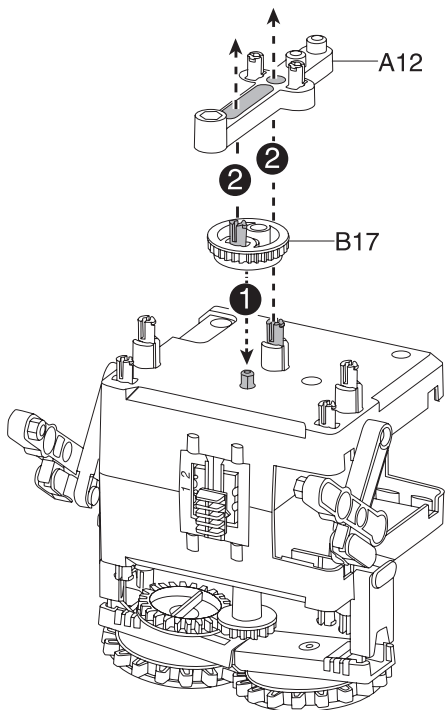
12 / 3



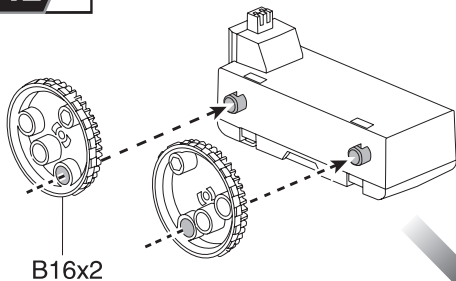
12 / 4



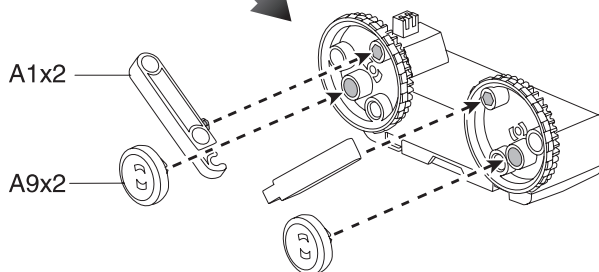
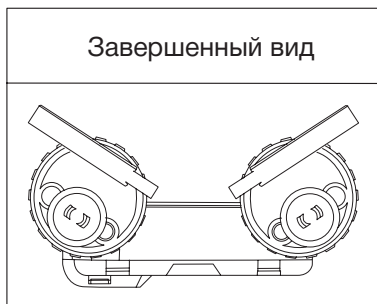
12 / 5



12 / 6



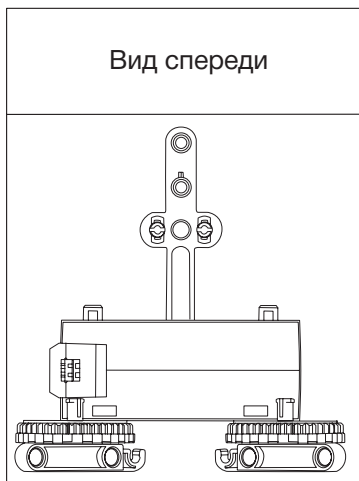
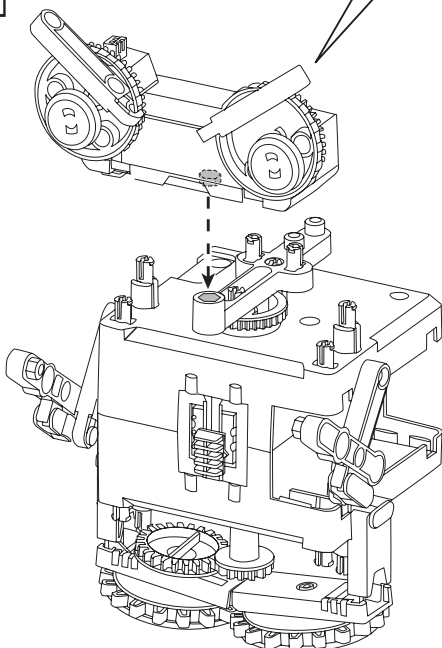
B16x2



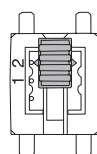
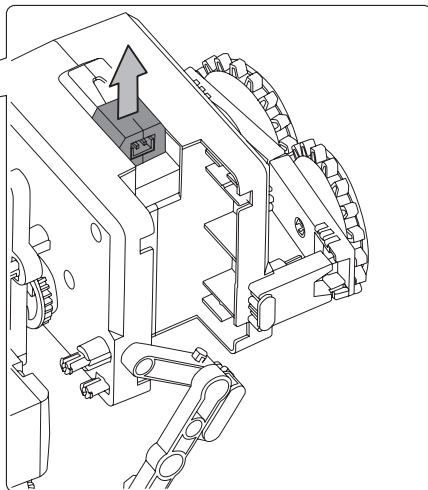
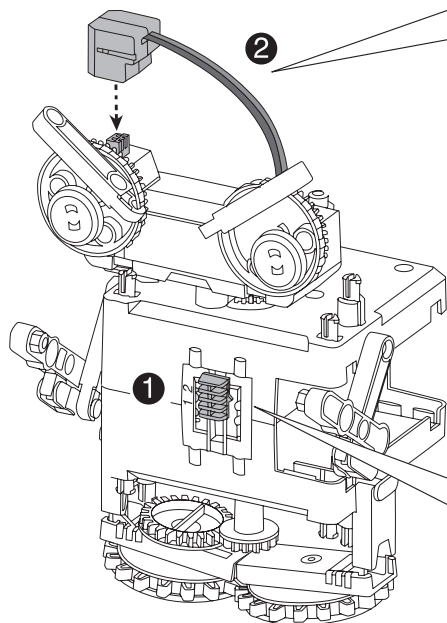
A1x2

A9x2

12 / 7

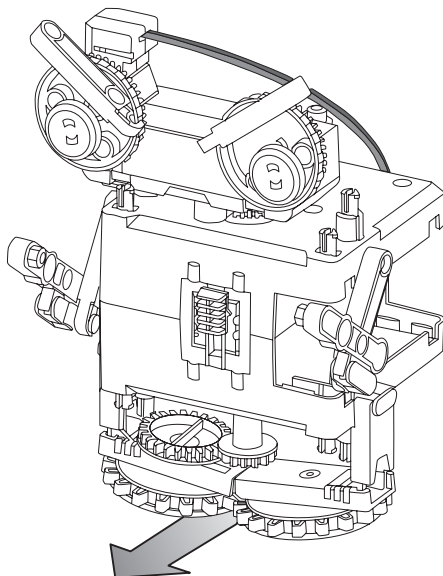


12 / 8 Подключите коннектор



Для правильной работы
робота-старикашки
установите переключатель
в положение 2.

12 / 9 Движения шатающейся походкой



ДОПОЛНИТЕЛЬНАЯ ИНФОРМАЦИЯ:

В соответствии с «Законом о защите прав потребителей» на все товары может быть установлен либо гарантийный срок, либо срок службы. На работы и детские познавательные наборы установлен срок службы – 1 год. Гарантийный срок на игрушки не устанавливается. Срок службы исчисляется со дня передачи товара потребителю, если иное не предусмотрено договором. Если день передачи установить невозможно, срок службы исчисляется со дня изготовления товара.

Не принимаются претензии по изделиям:

- При наличии повреждений (сколы, трещины, вмятины, погнутости, поломки и т.п.) Изделия, вызванных прямым или косвенным воздействием механических сил.
- Если дефекты Изделия вызваны химическим, термическим или физическим воздействием агрессивных или нейтральных жидкостей, газов или иных средств, токсических или биологических средств.
- Если ремонт или техническое обслуживание Изделия производились лицами, не уполномоченными на то Изготовителем или его представителем.
- Если дефекты Изделия вызваны действием непреодолимой силы либо действием третьих лиц, которое Изготовитель или его представитель не мог

Примечание

Спецификация, комплектация, внешние характеристики устройства могут изменяться без предварительного уведомления.

Для уточнения характеристик устройства можно обратиться на веб-сайт: <http://www.ndplay.ru/> или к продавцу изделия.

НАПОМИНАНИЯ

1. Не используйте робота рядом с металлическими предметами с острыми краями. Не вставляйте коннекторы в розетки электрической сети, чтобы не получить удар током.
2. Храните мелкие детали вне досягаемости детей младше 3 лет.
3. Прочитайте это руководство перед использованием. Дети должны использовать робота под присмотром взрослых.



Утилизация отработавшего электрического и электронного оборудования

Данный символ означает, что в странах Европейского союза этот продукт и все сопутствующие устройства, имеющие такую же маркировку, не могут быть утилизированы вместе с бытовыми отходами и после окончания срока службы должны утилизироваться отдельно.



ВНИМАНИЕ! МЕЛКИЕ ДЕТАЛИ!

Храните мелкие детали вне досягаемости детей младше 3 лет.
Характеристики товара могут быть изменены без предварительного уведомления.
Внешний вид изделий может отличаться.