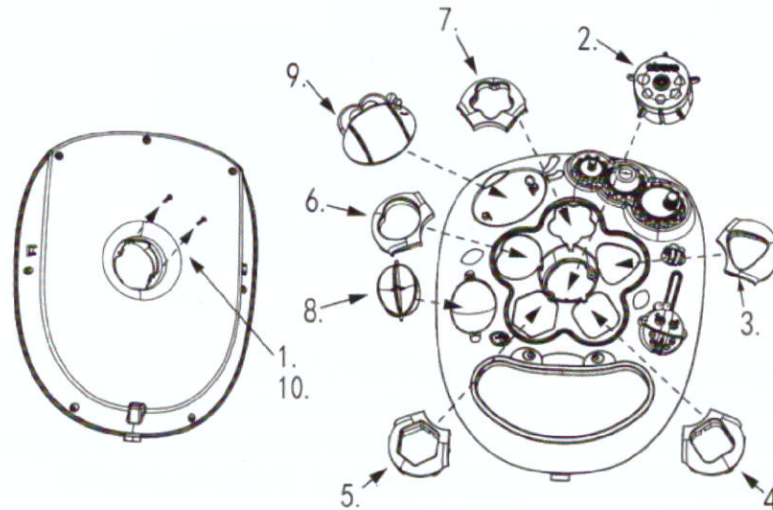


# Инструкция по эксплуатации

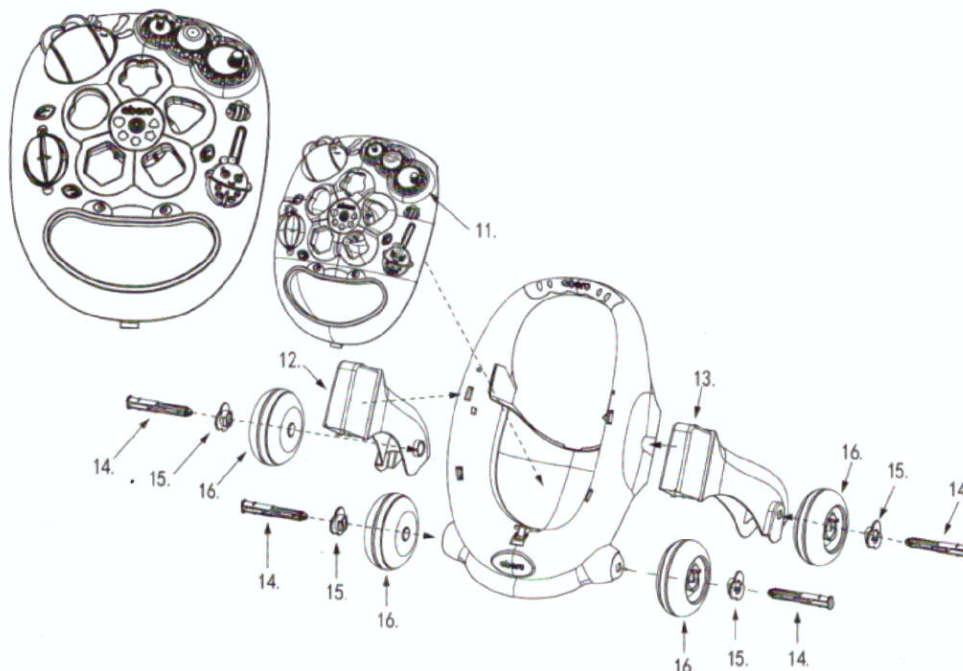
Каталка-ходунки со встроенным игровым центром (2в1)

Модель: Walking Way

ВАЖНО: СОХРАНЯЙТЕ ИНСТРУКЦИЮ ДЛЯ ДАЛЬНЕЙШИХ ОБРАЩЕНИЙ. ОЗНАКОМЬТЕСЬ ПЕРЕД ИСПОЛЬЗОВАНИЕМ ПРОДУКТА.



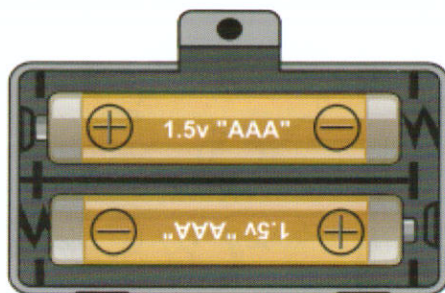
1. Извлеките два винта 1 в задней части игрового центра, установите музыкальный блок 2 в правильном положении относительно корпуса;
2. Установите крышку треугольного блока 3 в соответствующее место игрового центра;
3. Установите квадратный блок 4 в соответствующее место игрового центра;
4. Установите шестигранный блок 5 в соответствующее место игрового центра;
5. Установите блок «сердце» 6 в соответствующее место игрового центра;
6. Установить блок «звезда» 7 в соответствующее место игрового центра;
7. Установите блок с лопастями 8 в соответствующее место игрового центра;
8. Установите блок «пчела» на игровой центр в правильном положении (Пчела может выниматься из корпуса для игры);
9. Для фиксации музыкального блока 2 в корпусе игрового центра, используйте два винта 1.



1. Пристегните игровой центр 11 к основному корпусу каталки;
2. Пристегните левую опору 12 к левой части корпуса;
3. Пристегните правую опору 13 к правой части корпуса;
4. Вставьте ось 14 в тормоз 15, затем вставьте их в колесо 16;
5. Пристегните собранные элементы (ось, тормоз, колесо) к основному корпусу или к левой и правой опоре.

Убедитесь, что все стоит на своих местах и надежно пристегнуто!

# ИСПОЛЬЗОВАНИЕ ЭЛЕМЕНТОВ ПИТАНИЯ:



1. В продукте используются элементы питания: 2 шт\*1,5 В AAA
2. Извлеките и установите батарейки согласно правильной полярности
3. Неперезаряжаемые батарейки (не аккумуляторы) нельзя заряжать электрическим током
4. Нельзя использовать одновременно старые и новые элементы питания
5. Использованные элементы питания должны быть вовремя удалены из устройства
6. Клеммы питания нельзя замыкать накоротко

**ВАЖНО: СОХРАНЯЙТЕ ИНСТРУКЦИЮ ДЛЯ ДАЛЬНЕЙШИХ ОБРАЩЕНИЙ. ОЗНАКОЬТЕСЬ ПЕРЕД ИСПОЛЬЗОВАНИЕМ ПРОДУКТА.**

## ГАРАНТИЙНЫЙ ТАЛОН

Имя: \_\_\_\_\_

Фамилия: \_\_\_\_\_

Почтовый индекс: \_\_\_\_\_

Адрес: \_\_\_\_\_

Телефон (включая дополнительный): \_\_\_\_\_

e-mail адрес: \_\_\_\_\_

Продукция: \_\_\_\_\_

Модель: \_\_\_\_\_

Цвет/рисунок: \_\_\_\_\_

Аксессуары: \_\_\_\_\_

Дата покупки: \_\_\_\_\_

Покупатель (подпись): \_\_\_\_\_

Продавец: \_\_\_\_\_

## УСЛОВИЯ ГАРАНТИИ

1. ООО «ГРАНД ТОРГ» предоставляет гарантию на приобретенный продукт в течение 6 месяцев со дня покупки.
2. Гарантия обеспечивает покупателю правильную работу изделия при использовании его по назначению в соответствии с инструкцией.
3. Если вы обнаружили дефект или проблемы с использованием, обратитесь в пункт розничной продажи нашей продукции с заполненным гарантийным талоном и чеком или другим доказательством покупки.
4. Неисправное изделие должно быть передано для ремонта в чистом состоянии.
5. Основным методом урегулирования жалобы является ремонт изделия, восстанавливающий его свойства.
6. Факт и дата выполнения гарантийного ремонта сервисом отмечается на универсальном гарантийном талоне.
7. Гарантия действует на территории РФ.
8. Гарантия распространяется только на первоначального покупателя и не может быть передана другим лицам или организациям.
9. Все другие вопросы и споры будут разрешаться соответствующим судом.
10. Мы рекомендуем хранить оригинальную упаковку для защиты изделия от повреждений, которые могут возникнуть при транспортировке.
11. Гарантия не распространяется на:
  - ущерб, вызванный неправильным хранением
  - механические и термические повреждения, вызванные неправильным использованием или использованием не по инструкции.
  - изменение цвета (обесцвечивание) ткани от солнечного света или использования химических веществ.
  - разрыв ткани по вине покупателя.
  - естественный износ элементов, возникающий в результате эксплуатации.
  - ситуации, когда отсутствуют доказательства покупки изделия.
  - ущерб, вызванный падением.
  - попытки ремонта изделия или любых структурных изменений, сделанных третьими лицами.

Эксклюзивный дистрибьютор ТМ «AMAROBABY»: ООО «ГРАНД ТОРГ»,  
142715, Московская область, Ленинский район, деревня Апаринки  
строение 1, офис 5

Тел. +7(495) 150-55- 51

www.amarobaby.ru

Amarobaby.ru

дата подачи заявки	дата ремонта	описание неисправности	служебные отметки