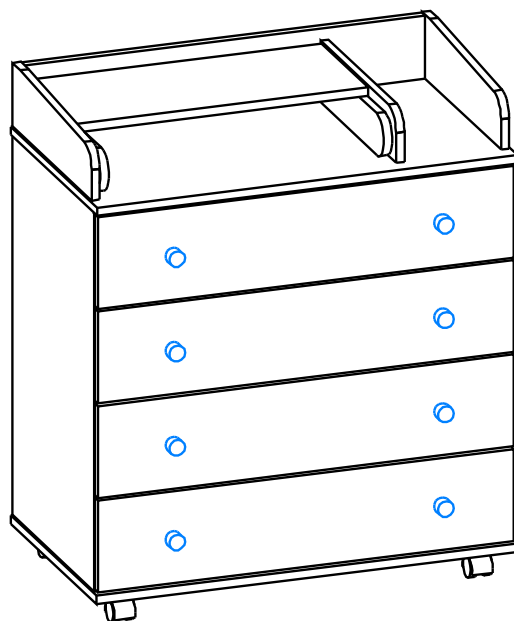


Комод раскладной с полкой BEBIZARO MEIER “FOUR”

B | Z
BEBIZARO®

Размеры изделия:
глубина: 452 мм
(697 мм в разложенном виде)
ширина: 802 мм
высота: 935 мм

Пеленальная площадь:
глубина: 678 мм
ширина: 524 мм



Материалы:
ЛДСП, МДФ, ХДФ, ДВП,
фурнитура



Рекомендуется соблюдать порядок сборки!

Правила эксплуатации:

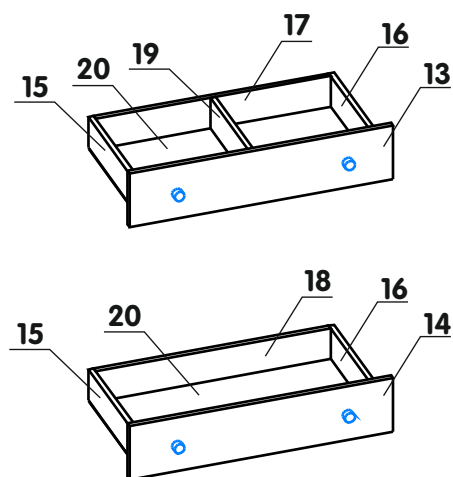
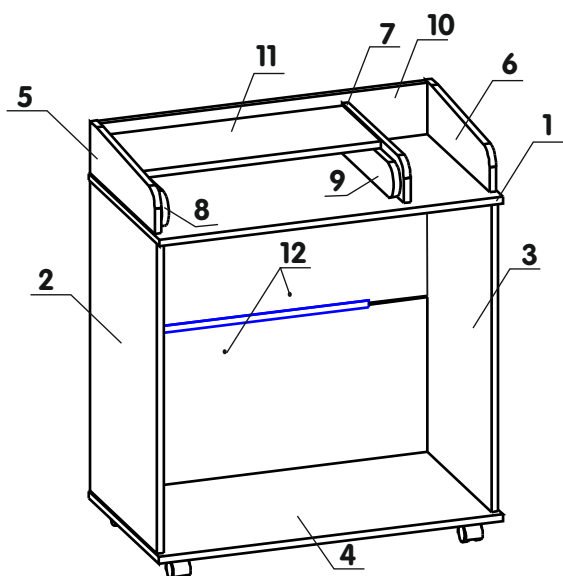
1. Благоприятной средой для сохранения мебели является сухое проветриваемое помещение с температурой воздуха не ниже +2°C и относительной влажностью 45-70%. Не рекомендуется ставить мебель в сыром помещении.
2. При установке изделий мебели в непосредственной близости от нагревательных и отопительных приборов их поверхности во время эксплуатации должны быть защищены от нагрева. Температура нагрева элементов мебели не должна превышать +40°C.
3. При попадании влаги на внутренние и внешние поверхности мебели необходимо протирать их сухой мягкой тканью (фланель, миткаль) до полного её удаления.
4. Недопустимо попадание на поверхности растворителей (спирт, ацетон, бензин и др.).
5. При попадании пыли на внутренние поверхности мебели необходимо удалить её пылесосом или устройством его заменяющим. Влажная уборка не допустима. При попадании пыли на внешние поверхности мебели необходимо протирать их сухой мягкой тканью (фланель, миткаль).
6. При ослаблении узлов резьбовых соединений необходимо периодически их подтягивать.
7. Не рекомендуется выдвигать все ящики комода одновременно во избежание опрокидывания комода.
8. При эксплуатации мебельной продукции необходимо исключить попадание воды и иных жидкостей на элементы изделий мебели, соприкасающиеся с полом.
9. Допустимая распределительная нагрузка на один выдвижной ящик комода – 10 кг.

Внимание! Предприятие-изготовитель оставляет за собой право без предварительного уведомления покупателя вносить изменения в конструкцию, комплектацию или технологию изготовления изделия, не ухудшающих качество и внешний вид изделия. За механические повреждения, возникшие при транспортировке или неправильном хранении предприятие-изготовитель ответственности не несёт.

При соблюдении правил хранения, транспортировки и эксплуатации:

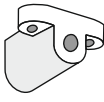


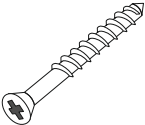

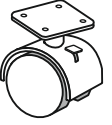

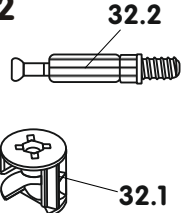
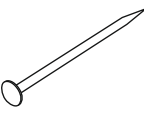
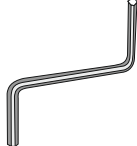

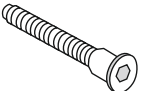
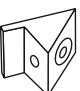

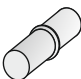
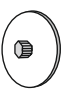
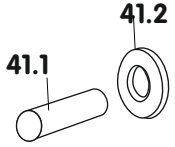


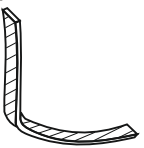

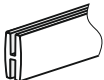
Гарантийный срок использования мебели – 18 месяцев с момента продажи. Срок службы не менее 3 лет.





Комплектация

№	Наименование	Размер мм.	Кол-во шт.
1	Крышка	802x451	1 шт.
2	Боковая панель (левая)	724x429	1 шт.
3	Боковая панель (правая)	724x429	1 шт.
4	Дно	802x450	1 шт.
5	Шарнир неподвижный левый	415x121	1 шт.
6	Шарнир неподвижный правый	415x121	1 шт.
7	Шарнир неподвижный средний	396x97	1 шт.
8	Шарнир подвижный левый	360x80	1 шт.
9	Шарнир подвижный правый	360x80	1 шт.
10	Стенка задняя	764x120	1 шт.
11	Крышка раскладная	558x246	1 шт.
12	Стенка задняя (ДВП)	771x366	2 шт.
13	Фасад ящика верхнего	793x176	1 шт.
14	Фасад ящика	793x176	3 шт.
15	Боковая стенка ящика левая	400x100	4 шт.
16	Боковая стенка ящика правая	400x100	4 шт.
17	Задняя стенка ящика верхнего	706x100	1 шт.
18	Задняя стенка ящика	706x100	3 шт.
19	Средняя стенка ящика верхнего	384x100	1 шт.
20	Дно ящика (ДВП)	735x398	4 шт.

<p>25</p>  <p>Пластиковый уголок 4 шт.</p>	<p>26</p>  <p>Шариковые направляющие L=350мм 4 компл.</p>	<p>27</p>  <p>Ручка-кнопка 8 шт.</p>	<p>28</p>  <p>Шуруп 4x30 крепить ручку 8 шт.</p>	<p>29</p>  <p>Опора колёсная без стопора 2шт.</p>	<p>30</p>  <p>Опора колёсная со стопором 2шт.</p>
<p>31</p>  <p>Шурупы 3,5x16 131 шт.</p>	<p>32</p>  <p>Эксцентрик 9 шт.</p>	<p>33</p>  <p>Гвоздь 1,6x16 20 шт.</p>	<p>34</p>  <p>Ключ шестигранный 1 шт.</p>	<p>35</p>  <p>Заглушка евров. 10 шт.</p>	<p>36</p>  <p>Евровинт 7x50 31 шт.</p>
<p>37</p>  <p>Уголок-держатель задней стенки 6 шт.</p>	<p>38</p>  <p>Шкант 8x30 20 шт.</p>	<p>39</p>  <p>Полкодержатель 8 шт.</p>	<p>40</p>  <p>Заглушка эксцентрика 9 шт.</p>	<p>41</p>  <p>Ось с шайбой 2компл.</p>	<p>42</p>  <p>Шайба металлическая для механизма фиксации 2шт.</p>
<p>43</p>  <p>Дюбель 6x40 1шт.</p>	<p>44</p>  <p>Крепёжная лента l=150мм 1шт.</p>	<p>45</p>  <p>Шурупы 4x35 1 шт.</p>	<p>46</p>  <p>Брус соединительный для задней стенки L=790мм 1 шт.</p>		

Шариковые направляющие п.26 (4компл.-8шт.) разобрать на составляющие п.26.1 и п.26.2 с помощью нажатия на стопор.

3

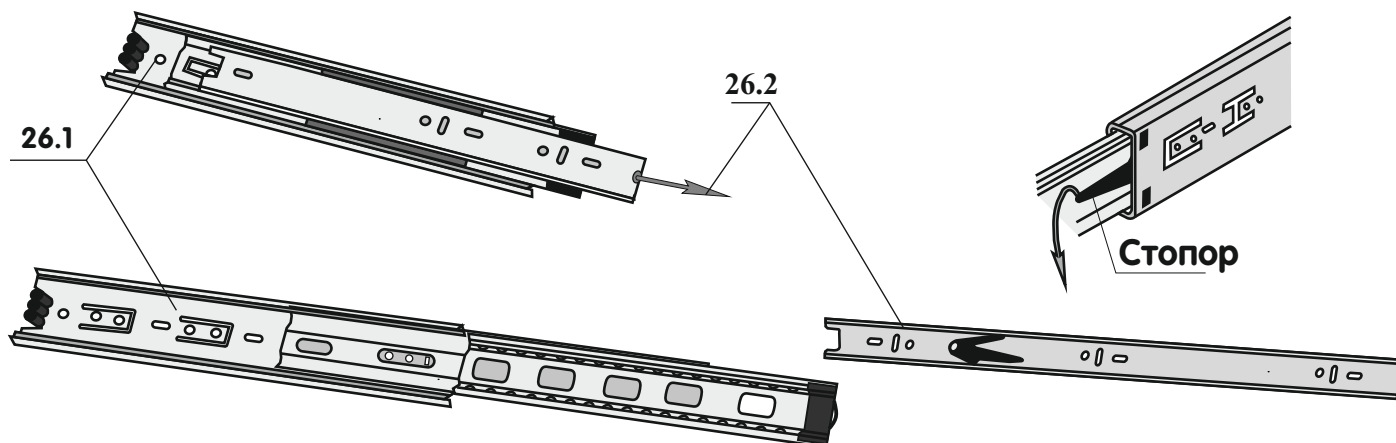


Рис.1

– поз.26.2 (4шт) крепить на боковые стенки ящика поз.15, шурупами поз.31, совмещая необходимые отверстия направляющих с наконечниками на деталях поз.15;

– поз.26.2 (4шт) крепить на боковые стенки ящика поз.16, шурупами поз.31, совмещая необходимые отверстия направляющих с наконечниками на деталях поз.16;

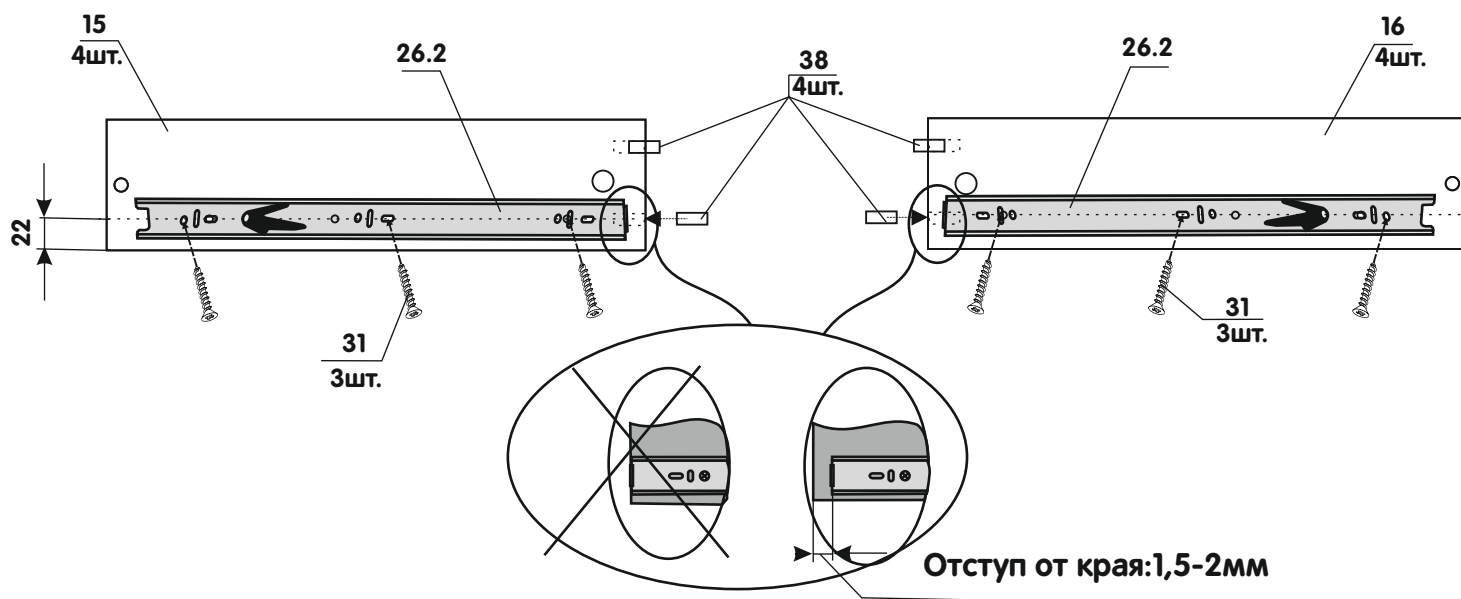


Рис.2

При несовпадении отверстий направляющих поз.26.2 и наколок на боковых стенках ящиков изделия, произвести сборку данных узлов таким образом, как показано на рисунках .

1.Провести линию карандашом по линейке на боковых стенках ящиков (левых(поз.15-4шт.) и правых(поз.16-4шт.), соединив существующие накладки.
При этом расстояние от нижней кромки боковых стенок ящиков до линии должно быть одинаковым. (см. рис.3).

2.Приложить направляющую к каждой боковой стенке ящика так, чтобы центры отверстий направляющей совпали с линией на боковой стенке ящика, выдержав отступ от края, показанные на рис.4.

3.Отступить от переднего края 1,5-2мм , разметить и накернить соответствующие отверстия.
Крепить направляющую к каждой боковой стенке ящика шурупами 3,5х16-3шт.
(см. рис.4).

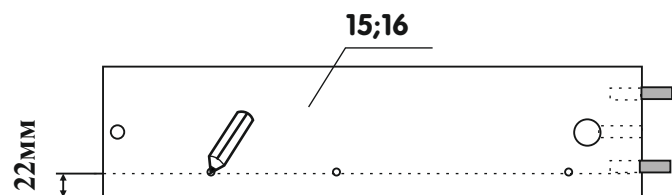


Рис.3

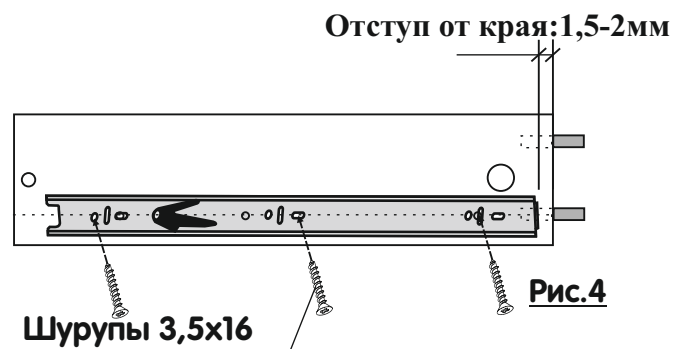


Рис.4

Ящик верхний

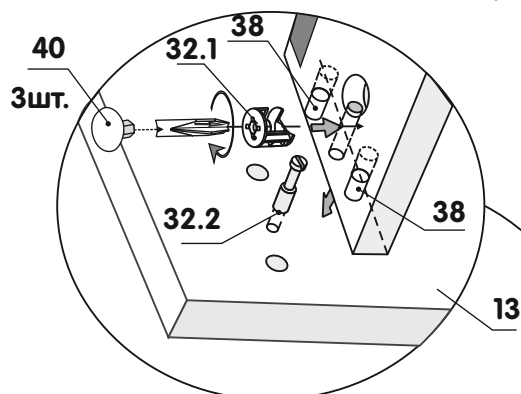
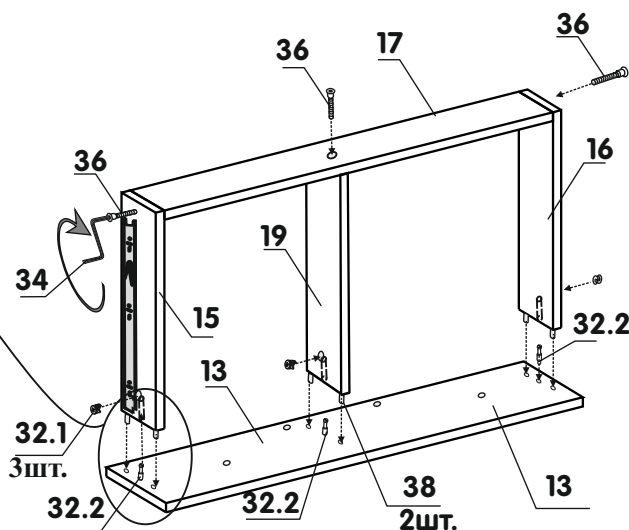


Рис.5.1



Перед тем, как забивать гвозди, допускается кернить отверстия в ДВП шилом.

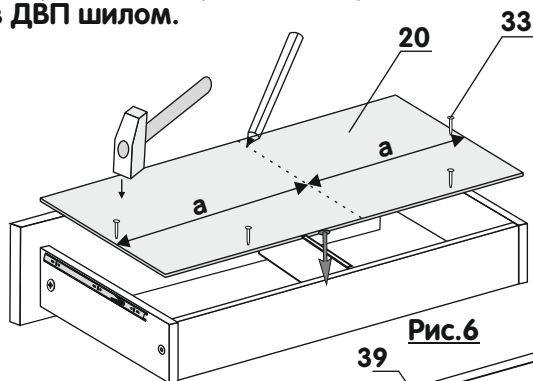


Рис.6

Перед тем, как вкручивать шурупы, необходимо выровнять диагонали "b" и обеспечить перпендикулярность между деталями ящика.

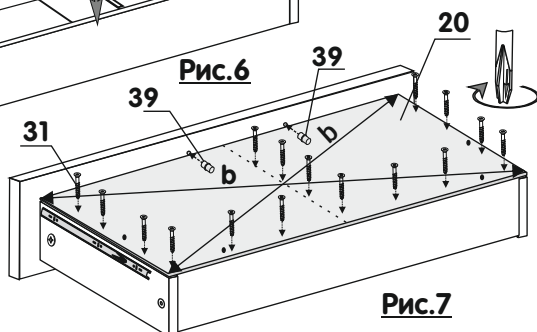


Рис.7

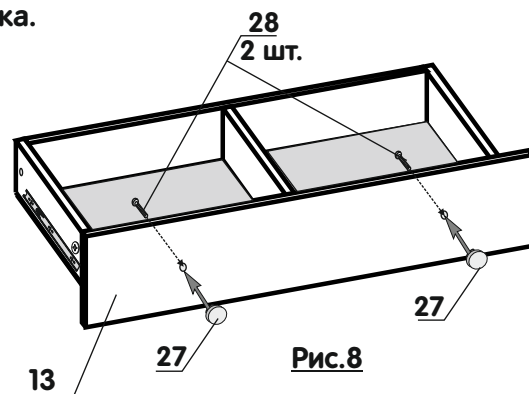


Рис.8

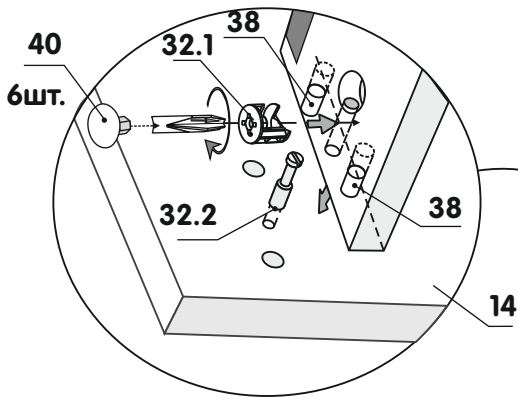


Рис.9.1

Перед тем, как забивать гвозди, допускается кернить отверстия в ДВП шилом.

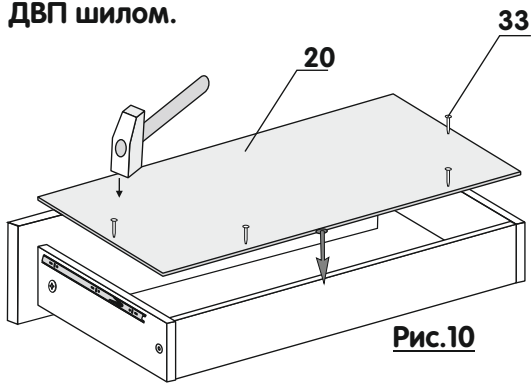


Рис.10

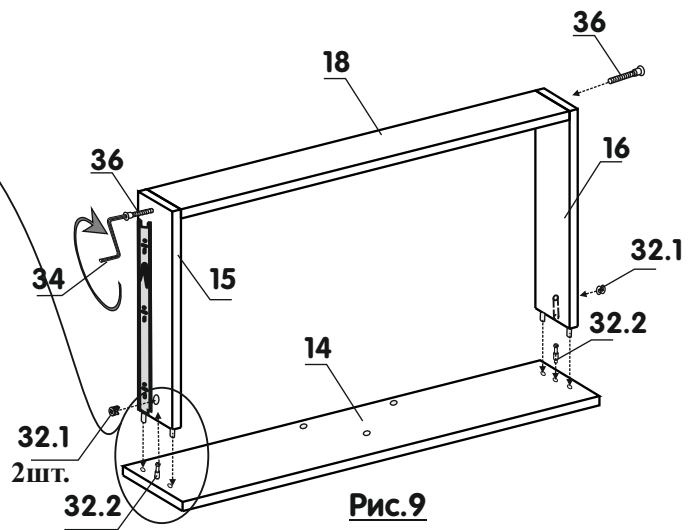


Рис.9

Перед тем, как вкручивать шурупы, необходимо выровнять диагонали "b" и обеспечить перпендикулярность между деталями ящика.

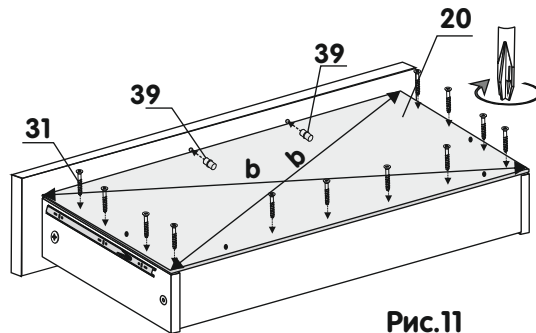


Рис.11

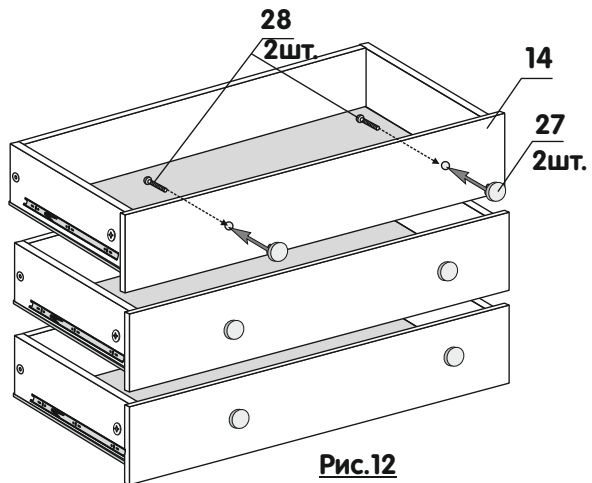
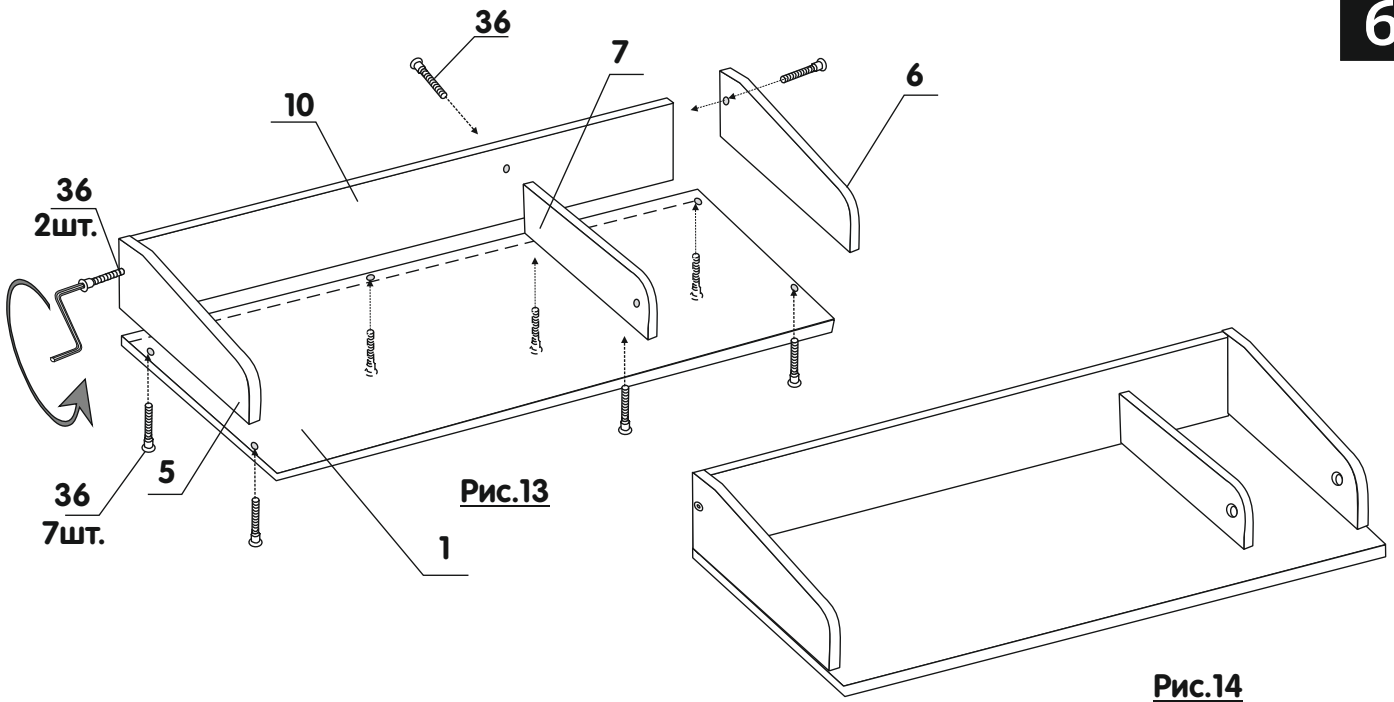
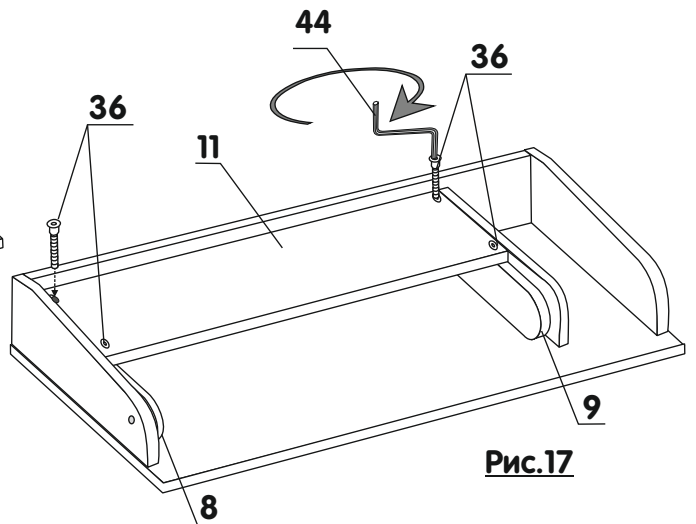
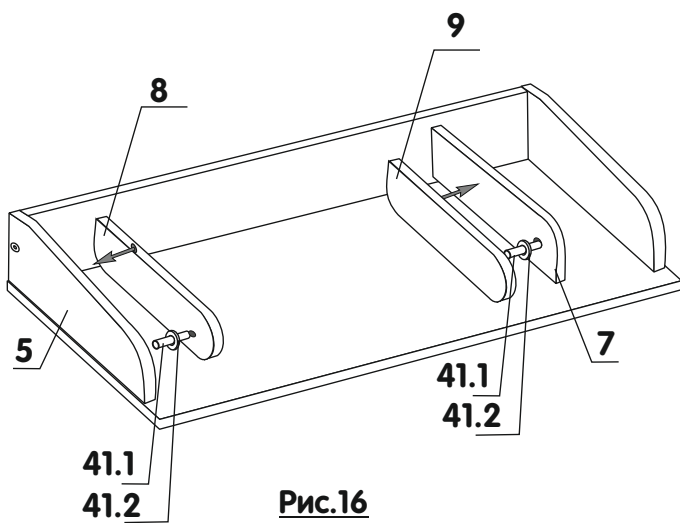
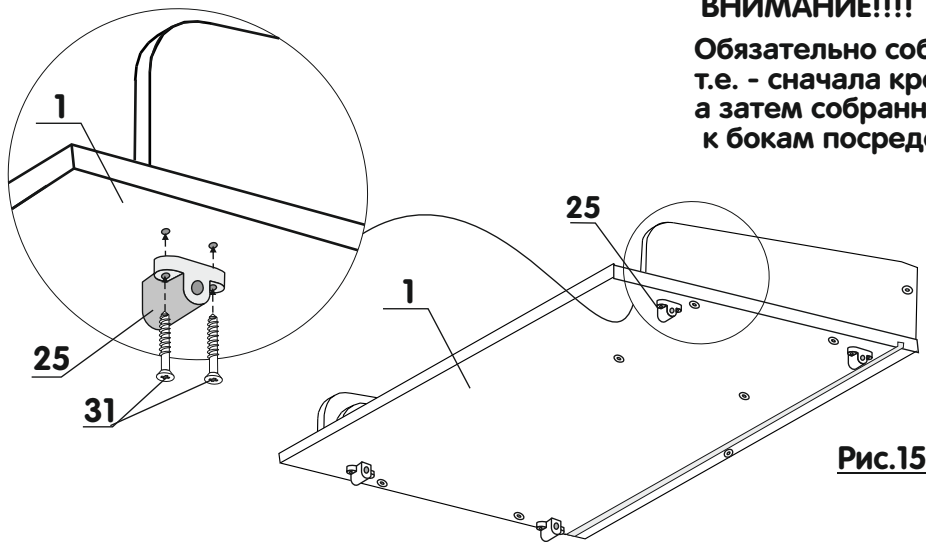


Рис.12

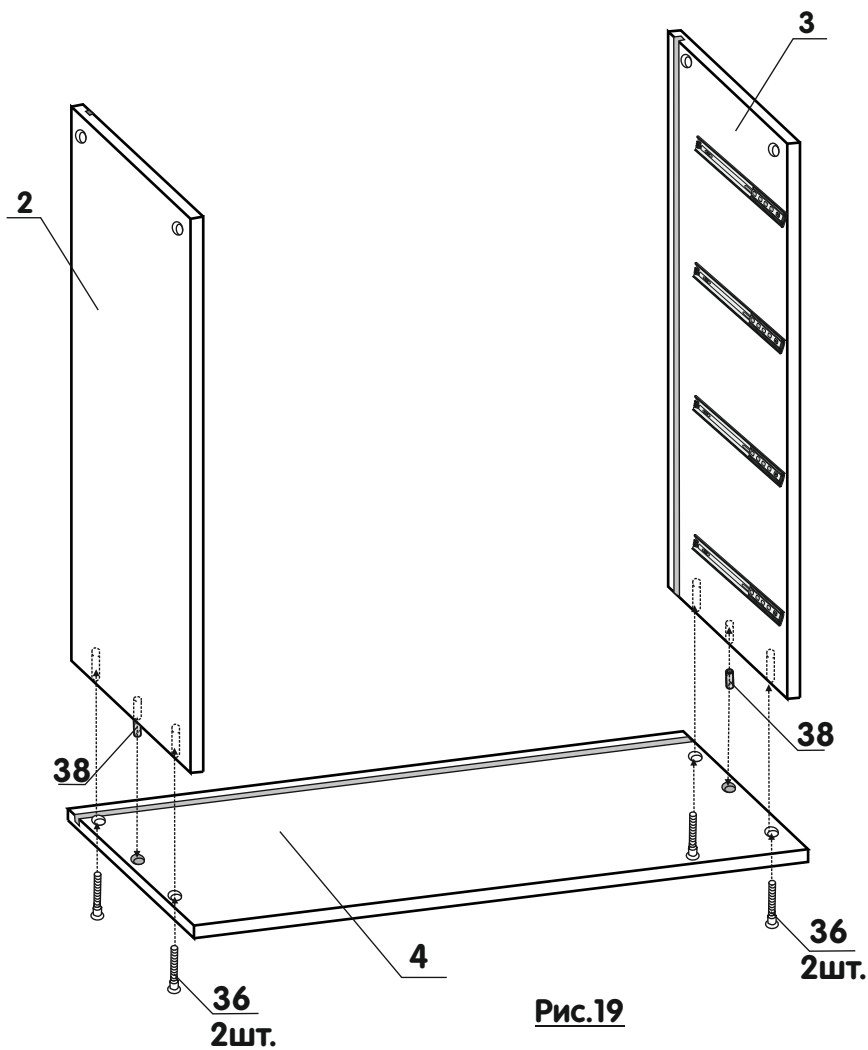
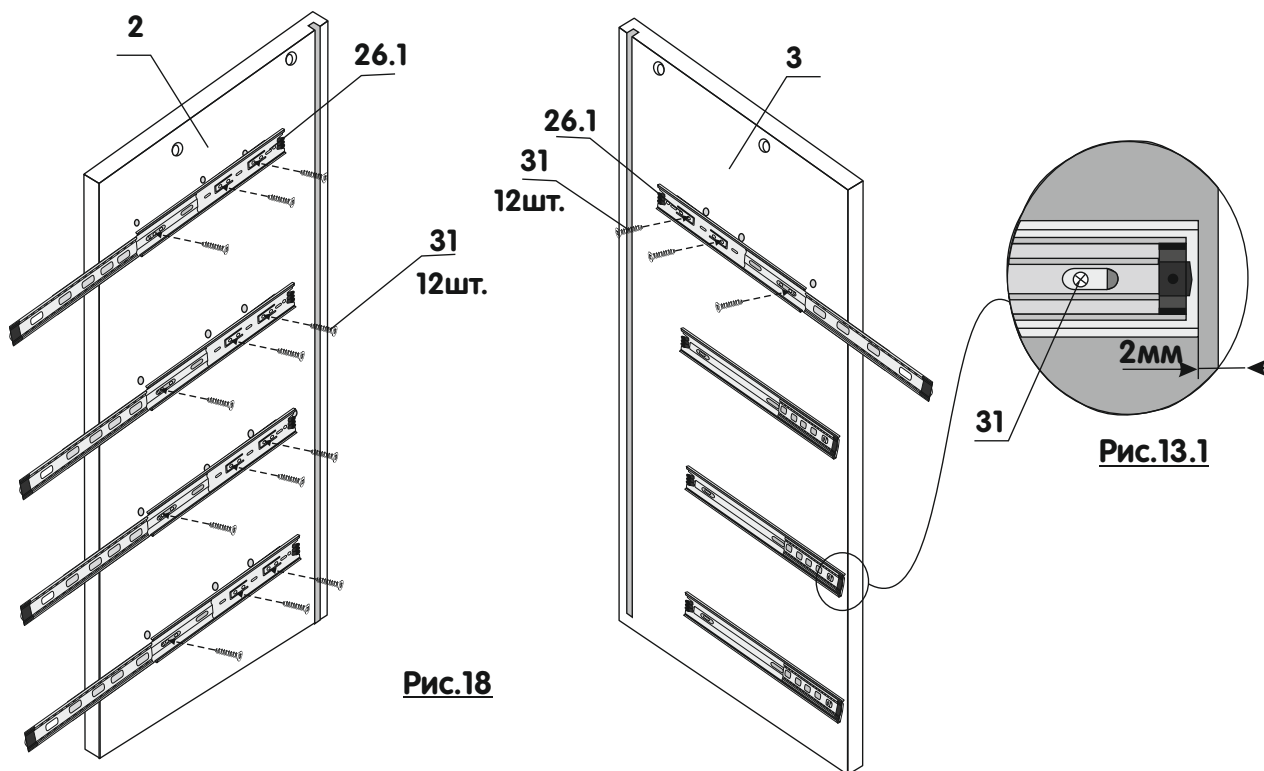


ВНИМАНИЕ!!!!

Обязательно соблюдать порядок сборки т.е. - сначала крепить уголки №25 к крышке, а затем собранную крышку евровинтами №36 к бокам посредством уголков



– поз.26.1 (4шт+4шт.) крепить на боковые панели комода поз.2 и поз.3, шурупами поз.31, совмещая необходимые отверстия направляющих с накладками на деталях поз.2 и поз.3;



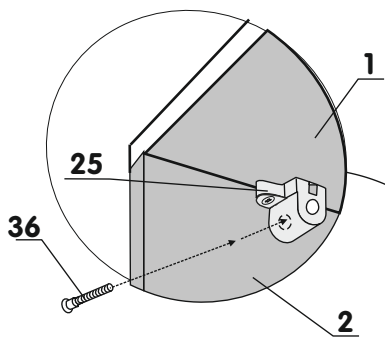


Рис.20.1

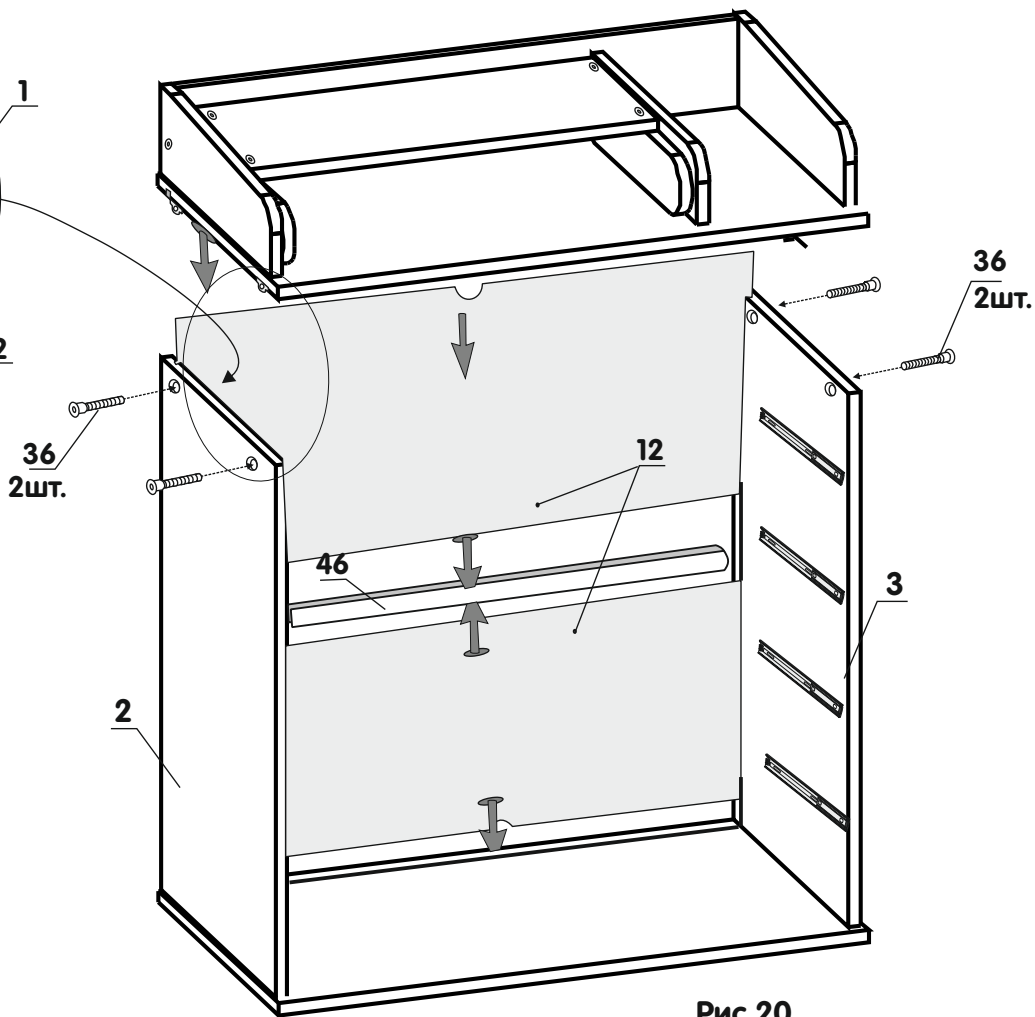


Рис.20

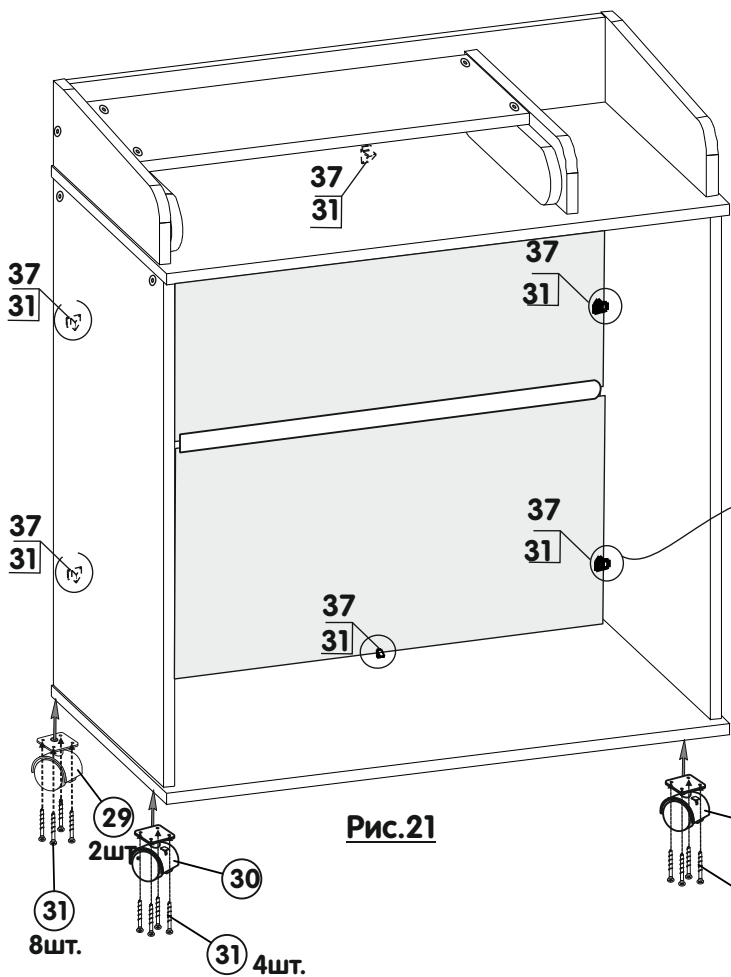


Рис.21

ВНИМАНИЕ!!!!

Задняя стенка закрепляется 6-ю уголками
ИЗНУТРИ! комода)
Установка уголков обеспечивает необходимую
жѐсткость и устойчивость конструкции.
Их отсутствие **НЕДОПУСТИМО!**

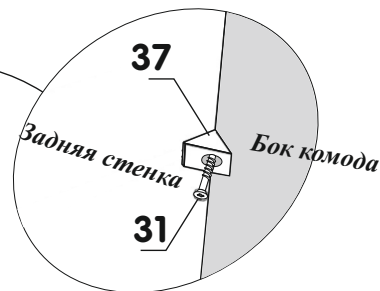


Рис.21.1

**Во избежание опрокидывания комода-
обязательное крепление комода к стене!!!**

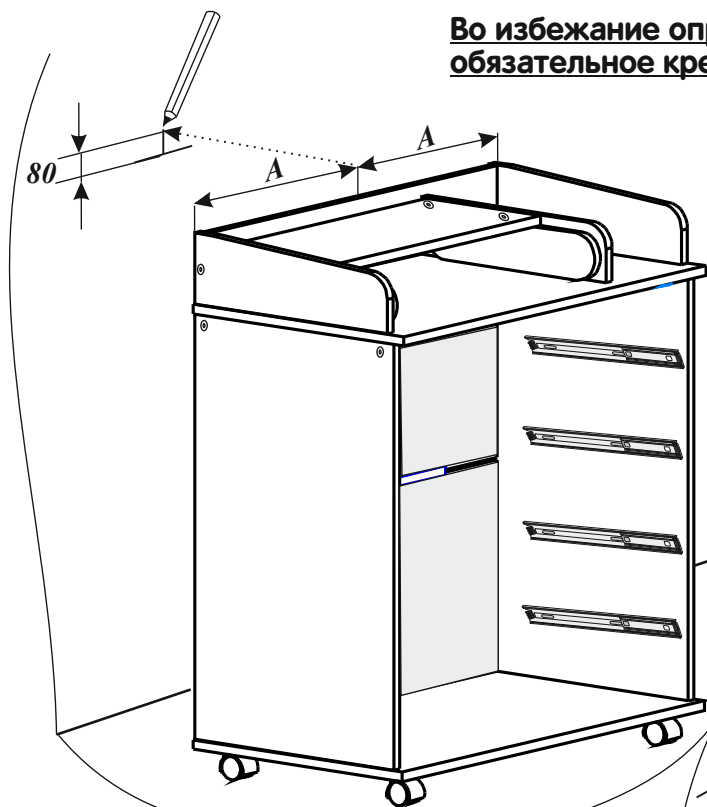


Рис.22

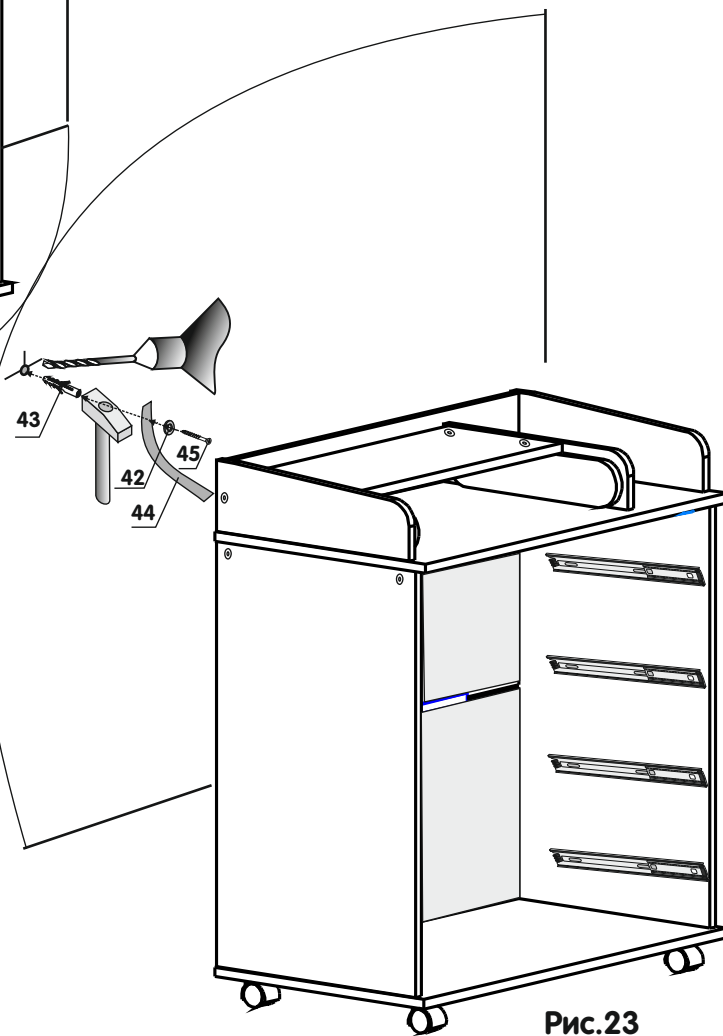


Рис.23

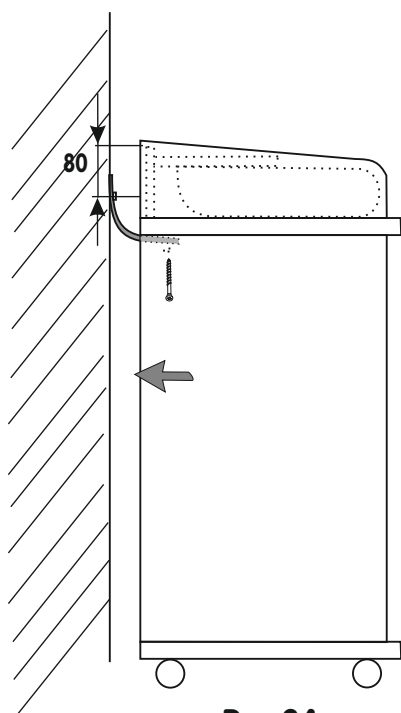


Рис.24

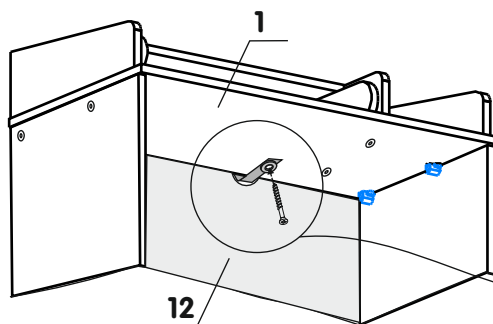


Рис.25

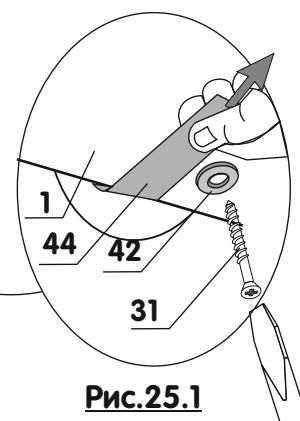


Рис.25.1

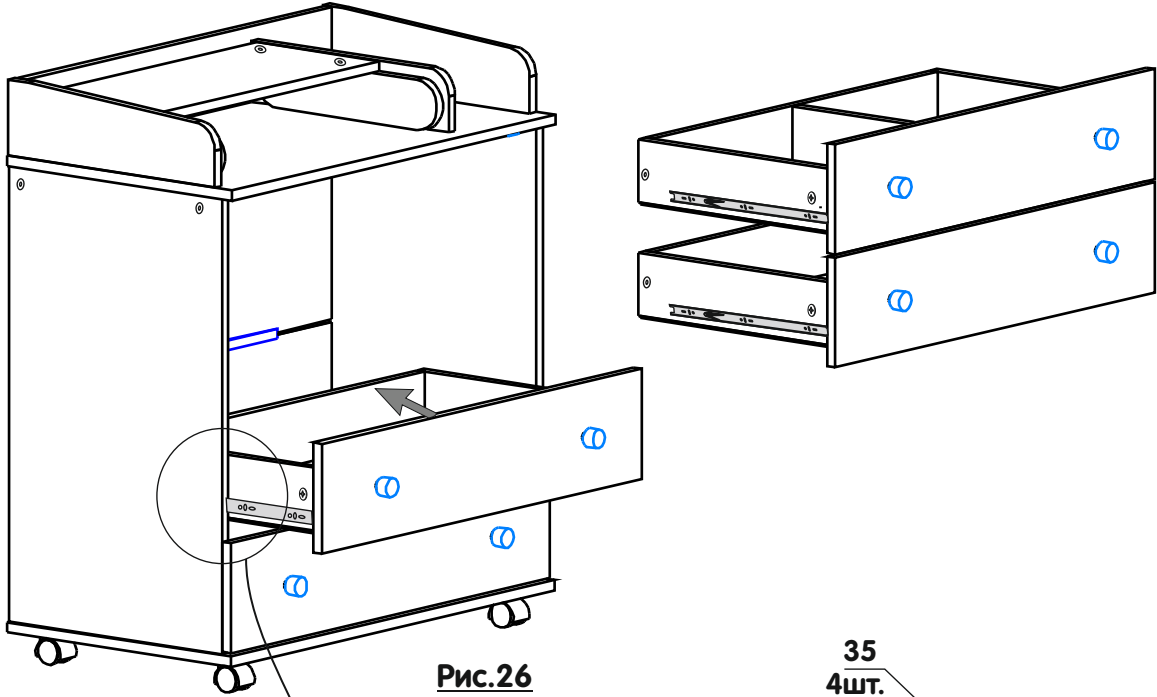


Рис.26

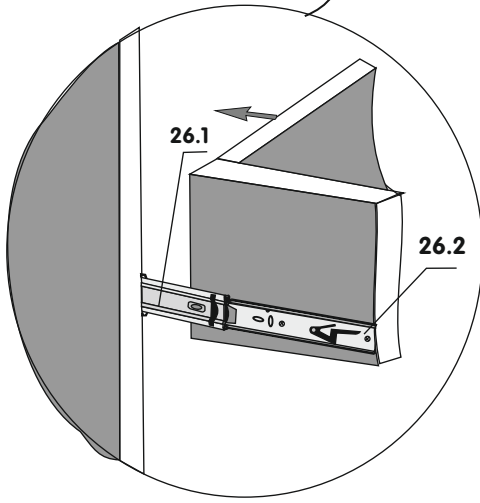


Рис.37.1

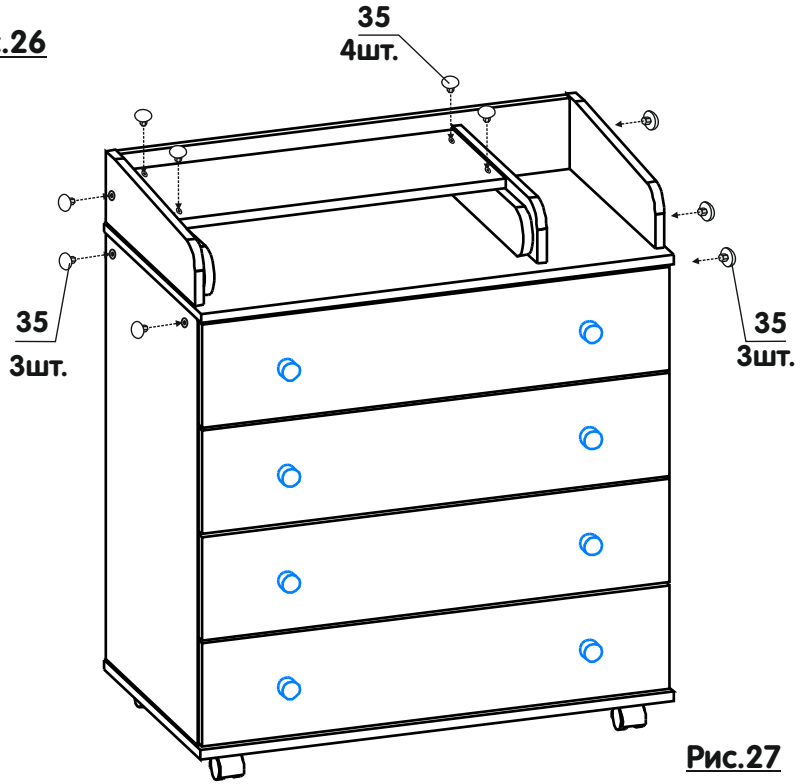


Рис.27

Изготовитель: ООО «Атон Мебель»
603037, г. Нижний Новгород,
ул. Торфяная, 33, лит.20, оф.14.

Продавец: Московская область, г. Люберцы,
рабочий поселок Томилино, ул. Гоголя, дом 39/1,
строение VI, литер X_X1_X2_X3_X4, помещение 1.
Тел.: 8 (495) 640-68-28
office@bebizaro.ru
www.bebizaro.ru