

**vtech**<sup>®</sup>

# Руководство пользователя

## Англо-русская книга "100 ЖИВОТНЫХ"



# ВВЕДЕНИЕ

Благодарим вас за покупку **Англо-русской книги "100 животных"**.  
Будьте готовы изучить 100 новых слов на английском и русском языках!

Дети разучат новые слова по 12 тематикам, узнают как называются различные животные и среда их обитания на русском и английском языках. Игра сопровождается веселыми звуковыми эффектами и мелодичными песенками.



## ВХОДИТ В КОМПЛЕКТ:

- Одна **Англо-русская книга “100 животных”** от VTech®
- Одно Руководство пользователя

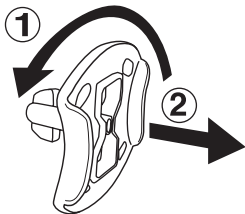
### ПРЕДУПРЕЖДЕНИЕ:

Все упаковочные материалы, такие как лента, пластиковые вставки, упаковочные крепления и бирки, не являются частью этой игрушки и должны быть выброшены для обеспечения безопасности вашего ребенка.

**ПРИМЕЧАНИЕ:** Пожалуйста, сохраните руководство пользователя, поскольку оно содержит важную информацию.

### Разблокируйте упаковочный замок:

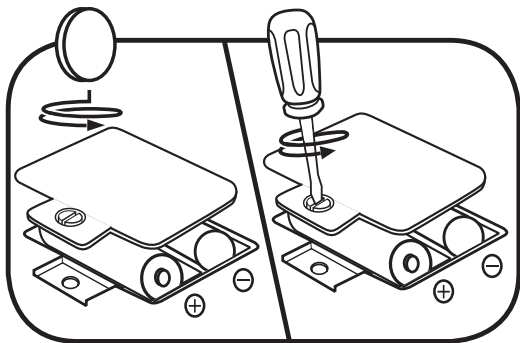
- ① Поверните упаковочный замок против часовой стрелки несколько раз
- ② Потяните и удалите упаковочный замок



# НАЧАЛО РАБОТЫ

## УСТАНОВКА БАТАРЕЕК

1. Прежде чем вставить батарейки, убедитесь, что игрушка **ВЫКЛЮЧЕНА**.
2. Найдите отделение для батареек, расположенное на задней стороне игрушки, откройте его, сдвинув крышку.
3. Используйте отвертку, чтобы ослабить винт и открыть крышку отсека для батареек.
4. Вставьте 2 новые батарейки AA (AM-3/LR6), сверяясь со схемой, которая изображена в отделении для батареек. Используйте новые щелочные батарейки для максимальной производительности.
5. Установите на место крышку батарейного отсека и крепко ее зафиксируйте при помощи отвертки.



# ИНФОРМАЦИЯ ПО ИСПОЛЬЗОВАНИЮ БАТАРЕЕК

- Используйте новые щелочные батарейки или полностью заряженные перезаряжаемые NiMH (никель-металлогидридные) батарейки для достижения наилучших результатов.
- Используйте только рекомендованные аккумуляторы того же или эквивалентного типа.
- Не используйте одновременно различные типы батареек: щелочные, стандартные (углерод-цинковые) или перезаряжаемые (Ni-Cd, Ni-MH) или новые и использованные батарейки.
- Не используйте поврежденные батарейки.
- Вставляйте батарейки, соблюдая правильную полярность.
- Не замыкайте накоротко клеммы аккумулятора.
- Удалите из игрушки разряженные батарейки.
- Удаляйте батарейки, когда они не используются в течение длительного времени.
- Не бросайте батарейки в огонь.
- Не заряжайте непerezаряжаемые батарейки.
- Перед зарядкой извлеките аккумуляторные батарейки из игрушки (если они съемные).
- Аккумуляторные батарейки должны заряжаться только под надзором взрослых.

## Утилизация батареек и устройства

Символы перечеркнутого мусорного бака на продуктах, батарейках или на соответствующей им упаковке указывают, что их нельзя выбрасывать в бытовые отходы, так как они содержат вещества, которые могут нанести ущерб окружающей среде и здоровью человека.



Химические символы Hg, Cd или Pb, если они отмечены, указывают на то, что батарейка содержит большее, чем указано значение ртути (Hg), кадмия (Cd) или свинца (Pb), установленное в Директиве о батареях (2006/66 / EC).



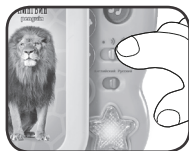
Жирная полоска указывает на то, что продукт был выпущен на рынок после 13 августа 2005 года.

Помогайте защищать окружающую среду, ответственно утилизируя свое устройство или батарейки.

## ХАРАКТЕРИСТИКИ ИГРУШКИ

### 1. Переключатель **ВЫКЛ./ Низкой/Высокой громкости**

Сдвиньте переключатель **ВЫКЛ./ Низкой/Высокой громкости**, чтобы **ВКЛЮЧИТЬ** устройство или отрегулировать громкость.



### 2. Кнопка **МУЗЫКИ**

Нажмите на **Кнопку Музыки**, чтобы прослушать 3 обучающие песенки в английской и русской версиях.



### 3. Переключатель выбора языка

Сдвиньте **Переключатель языка**, чтобы играть с книгой на английском или русском языках.



### 4. Переключатель режима

Сдвиньте переключатель **Выбора режима**, чтобы выбрать режим Названий животных, Веселых Фактов или Звуковой режим.



### 5. Автоматическое отключение

Для экономии срока службы батареек, книга будет автоматически отключаться после 30 секунд бездействия. Чтобы включить устройство заново, просто раскройте книгу или переключите режим игры.

## ИГРОВЫЕ ФУНКЦИИ

### 1. Режим названий животных

Сдвиньте переключатель вверх, чтобы выбрать Режим названий животных. Нажимайте на картинки в книге, чтобы разучить названия различных животных.

### 2. Режим интересных фактов

Сдвиньте переключатель режимов в среднюю позицию. Дотрагивайтесь до картинок на страницах книги, чтобы услышать интересные и веселые факты о каждом животном.

### 3. Режим веселых звуков

Сдвиньте переключатель режимов игры в нижнюю позицию, чтобы перейти в этот режим. Нажимайте на картинки на страницах книги, чтобы услышать музыку и звуковые эффекты.

### 4. Музыка

Нажмите на подсвечивающуюся кнопку, чтобы прослушать 3 обучающие песенки.

### 5. Язык воспроизведения

Сдвиньте переключатель выбора Английского/Русского языков, чтобы слушать песенки, комментарии и соответствующие картинкам слова на английском или русском языках.

## УСТРАНЕНИЕ ПРОБЛЕМ

Если по какой-либо причине программа/заложенная активность перестают работать или происходит сбой, выполните следующие действия:

1. Пожалуйста, **выключите** устройство.
2. Прервите электропитание, удалив батарейки.
3. Дайте устройству постоять несколько минут, затем вставьте батарейки обратно.
4. **Включите** устройство. Теперь устройство должно быть готово к возобновлению работы.
5. Если изделие все еще не работает, поставьте новый набор батареек.

Если проблема не устранена, обратитесь в Отдел обслуживания продавца.



# ПЕСЕНКИ

## Песенка 1:

Звери и птицы  
Имеют свой дом,  
Давай-ка изучим,  
Кто здесь живет?

## Песенка 2:

Вот кто мне нравится  
Больше всего!  
Я люблю их всех!

## Песенка 3:

В книге найдешь  
Много разных зверей,  
Открывай скорей!

# УХОД И ОБСЛУЖИВАНИЕ

1. Держите устройство в чистоте, протирая его слегка влажной тканью.
2. Не допускайте попадания прямых солнечных лучей и прямых источников нагревания.
3. Удалите батарейки, когда устройство не используется в течение длительного периода времени.
4. Не роняйте устройство на твердые поверхности и не подвергайте устройство воздействию влаги или воды.

## Явления окружающей среды

Устройство может работать со сбоями под радиочастотным влиянием. Как только помехи прекратятся, должна возобновиться нормальная работа. Если этого не произойдет, необходимо отключить питание устройства и затем включить его снова, или же извлечь и переустановить батарейки. В маловероятном случае электростатического разряда, устройство может перестать функционировать и потерять память. Пользователю необходимо перегрузить устройство посредством извлечения и переустановки батареек.

### **ВНИМАНИЕ:**

Создание и разработка изделий компании **VTech**<sup>®</sup> происходит с полной ответственностью, к чему мы относимся очень серьезно. Мы прилагаем все усилия, чтобы гарантировать достоверность информации, которая формирует ценность наших изделий. Тем не менее иногда могут возникать ошибки. В случае возникновения вопросов и/или предложений просим Вас связаться с представителем **VTech**<sup>®</sup> через официальный сайт [www.vtechofficial.ru](http://www.vtechofficial.ru). Сотрудник по работе с клиентами будет рад оказать Вам помощь.

**Игрушка детская со световым и звуковым эффектом,  
марки Vtech.**

Артикул 80-609526 Англо-русская книга "100 животных"  
Изготовитель: «Vtech Electronics Ltd.» («ВиТек  
Электроникс Лтд.») Адрес: 23/F, Tai Ping Industrial Centre,  
Block 1, 57 Ting Kok Road, Tai Po, N.T., Гонконг

Изготовлено: «Vtech Electronics Limited» («ВиТек  
Электроникс Лимитед») Адрес: Китай, Sam Tuen  
Management Zone, Hou Jie District, Dong Guan, Guangdong

Импортер и уполномоченная организация по претензиям  
к изготовителю от потребителей по качеству продукции:  
**ООО «Коник», 194100, г. Санкт-Петербург, Лесной пр., д.63.**

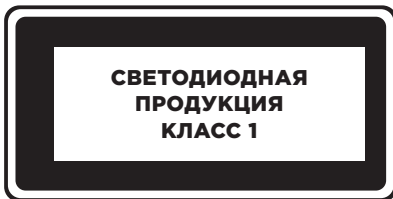
Эл. почта для связи: **info@konik.ru**

Дата изготовления: указана на коробке в виде кода  
YY X XX X, где YY- производитель, X- код, XX - неделя,  
X- день недели (н-р, VT715 = Vtech 2017г., 15 неделя, 6  
день (суббота)).

Срок службы 3 года с даты продажи конечному  
потребителю. Срок годности не ограничен

Способ ухода: протирать сухой чистой тканью.

**Внимание!** Сохраняйте упаковку и инструкцию с  
информацией от изготовителя.



***Чтобы узнать больше  
информации об игрушках  
Vtech, посетите сайт  
[www.vtechofficial.ru](http://www.vtechofficial.ru)***



TM & © 2020 VTech Holdings Limited.  
Все права защищены.  
Напечатано в Китае.

91-003763-011 