

Детская парта (паспорт)

Детская парта с регулируемым наклоном столешницы (далее - парта) предназначена для использования в сухих отапливаемых помещениях и соответствует требованиям ГОСТ 11015-93.

Парта регулируется по высоте для ростовых групп 4 - 6, оснащена регулируемой по углу наклона от 0 до 55° столешницей размером 1000x490 мм.

Ростовая группа	Высота парты в мм	Высота ученика в см	Для какого класса
IV	640	145-160	1 - 3
V	700	160-175	4 - 7
VI	760	175-190	8 - 11

1. Технические характеристики:

1.1. Габаритные размеры:

- ширина - 1000 мм;
- глубина - 490 мм;
- высота рабочая - 640 - 760 мм;
- угол наклона столешницы - 0 - 55°;
- ширина для ног в рабочей зоне - 700 мм;

1.2. Масса

- нетто - 14,5 кг;
- брутто - 15 кг.

2. Требования безопасности:

2.1. Все работы по сборке и установке парты должны проводиться квалифицированным специалистом.

2.2. Сборку производить в хорошо освещённых помещениях, исправными инструментами и принадлежностями при соблюдении всех норм техники безопасности.

3. Гарантийные обязательства:

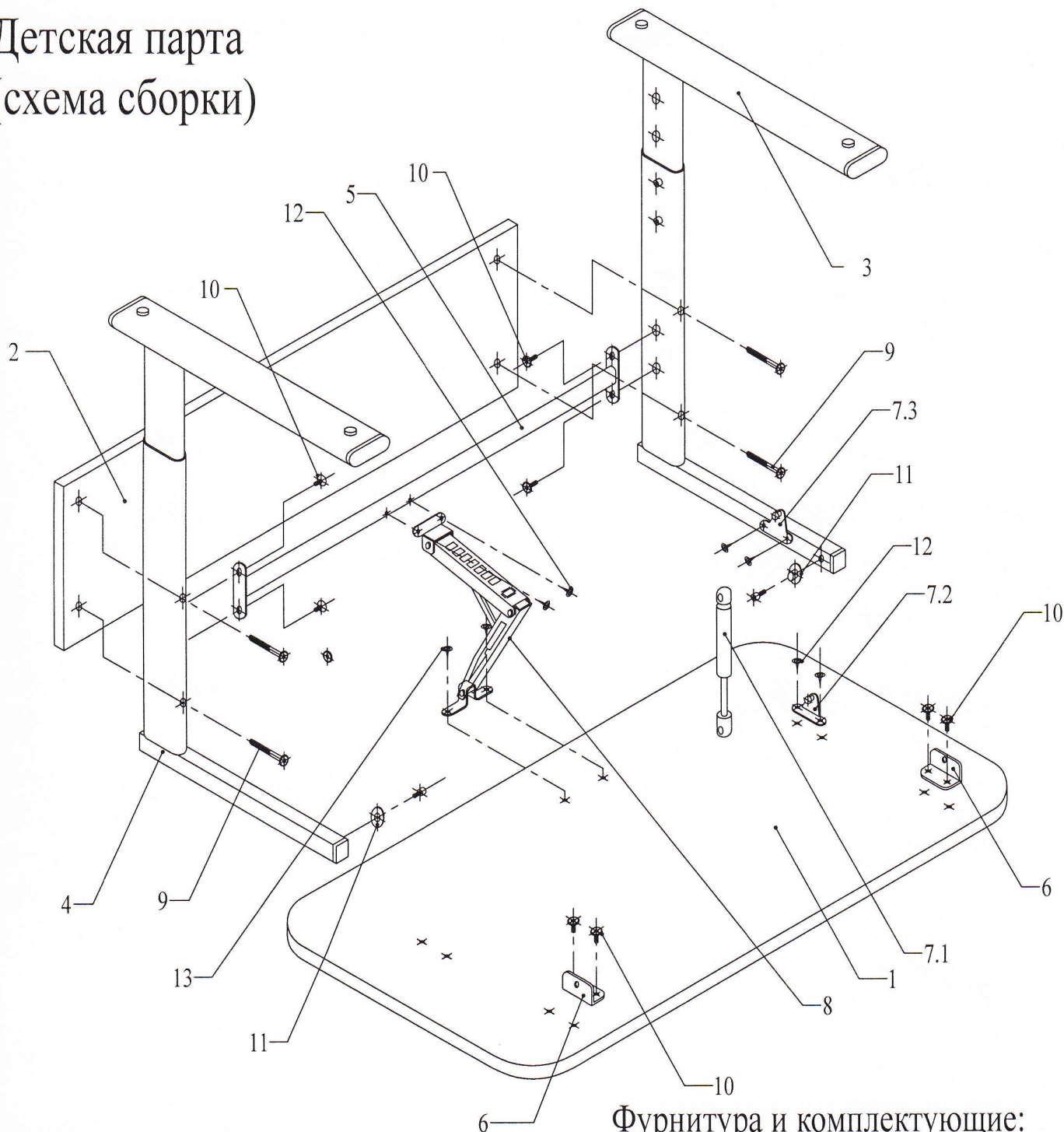
3.1. Предприятие-изготовитель гарантирует соответствие изделия требованиям ГОСТ 11015-93 со всеми изменениями, при условии соблюдения правил транспортировки, хранения и эксплуатации;

3.2. Гарантийный срок эксплуатации - 60 месяцев.

3.3. Срок службы - 10 лет.

Изготовитель: ООО "Фабрика школьной мебели N1"
 Россия, Московская область, Солнечногорский р-н,
 пос.Есипово, влад.33 телефон 8(495)921-22-88
 По заказу: ОАО "Детский мир"

Детская парта (схема сборки)



Комплект поставки:

Детали:

- 1. Столешница1 шт.
- 2. Экран1 шт.
- 3. Боковина правая.....1 шт.
- 4. Боковина левая1 шт.
- 5. Балка1 шт.

Фурнитура и комплектующие:

- 6. Уголок поворотный.....2 шт.
- 7. Амортизатор1 компл.
- 8. Механизм подъёма.....1 шт.
- 9. Винт М6х604 шт.
- 10. Винт М6х10.....10 шт.
- 11. Шайба упорная2 шт.
- 12. Саморез с прессшайбой 4х16.....6 шт.
- 13. Евровинт 6,3х13.....2 шт.

Детская парта (порядок и правила сборки)

Подготовительные операции:

1. Столешницу (1) расположить на ровной горизонтальной поверхности, на удобной для работы высоте.
2. При помощи винтов М6х10 (10) присоединить к столешнице (1) поворотные уголки (6).
3. Саморезами (12) закрепить на столешнице пластину (7.2), а на левой боковине парты пластину (7.3) из комплекта амортизатора (7) как показано на схеме.

Сборка: (все операции и установку деталей выполнять строго по схеме)

4. Правую (3) левую (4) боковины парты, при помощи винтов М6х10 (10) соединить балкой (5) не затягивая винты окончательно.
5. Собранный каркас парты расположить на столешнице (1).
6. При помощи винтов М6х10 (10) и упорных шайб (11) присоединить каркас к столешнице через поворотные уголки (6) в последовательности: винт-уголок-шайба и затянуть крепление.
7. Перевернуть парту в нормальное положение и на пластины (7.2 и 7.3) закреплённые на столешнице и боковине надеть амортизатор (7.1).
8. Болтами (9) закрепить экран (2) и окончательно затянуть винты (10) крепления балки (5).
9. При помощи саморезов (12) к балке и евровинтов (13) к столешнице закрепить механизм подъёма (8) как показано на рисунке.

Комплект поставки:

Детали:

1. Столешница1 шт.
2. Экран1 шт.
3. Боковина правая.....1 шт.
4. Боковина левая1 шт.
5. Балка1 шт.

Фурнитура и комплектующие:

6. Уголок поворотный.....2 шт.
7. Амортизатор1 компл.
8. Механизм подъёма.....1 шт.
9. Винт М6х604 шт.
10. Винт М6х10.....10 шт.
11. Шайба упорная2 шт.
12. Саморез с прессшайбой 4х16.....6 шт.
13. Евровинт 6,3х13.....2 шт.

Изготовитель оставляет за собой право вносить в конструкцию изделия изменения, не влияющие на его функциональные особенности!