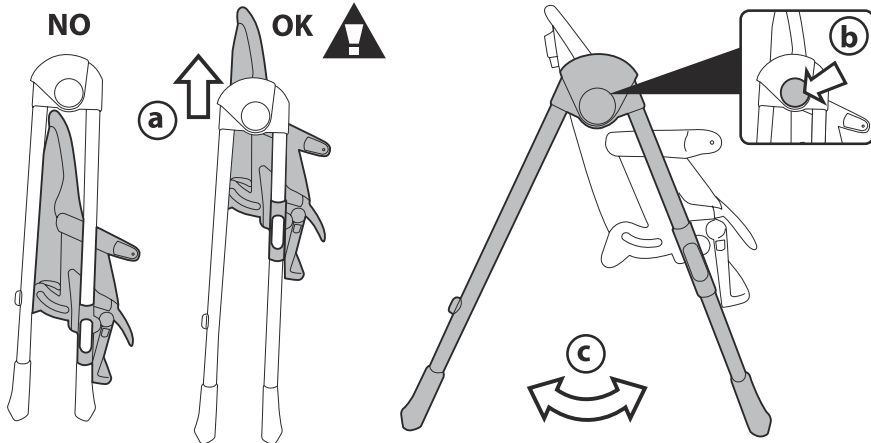


IT Istruzioni d'uso
EN Instructions for use
FR Notice d'emploi
DE Gebrauchsanleitung
ES Instrucciones de uso
PT Instruções para uso
NL Gebruiksaanwijzing
DK Brugsanvisning
FI Käyttöohjeet
CZ Návod na použití
SK Návod na použitie
HU Használati útmutató
SL Navodila za uporab
RU Инструкции по пользованию
TR Kullanım klavuzu
EL Οδηγίες χρήσεως

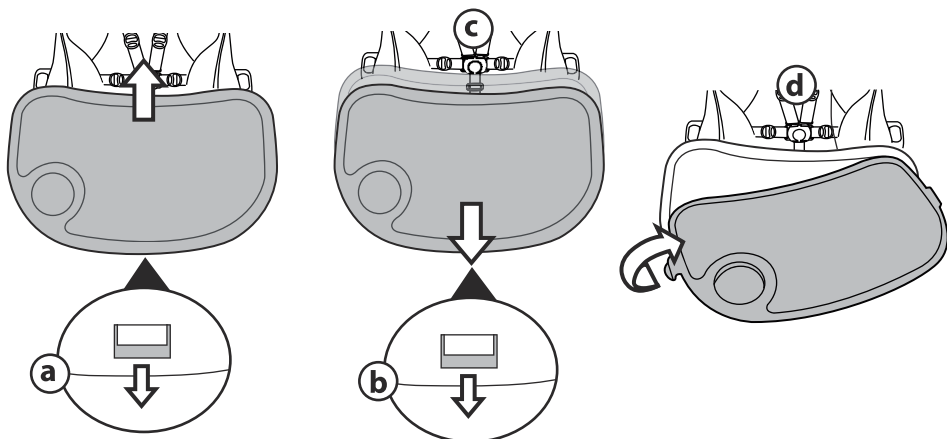


prima pappà zero-3

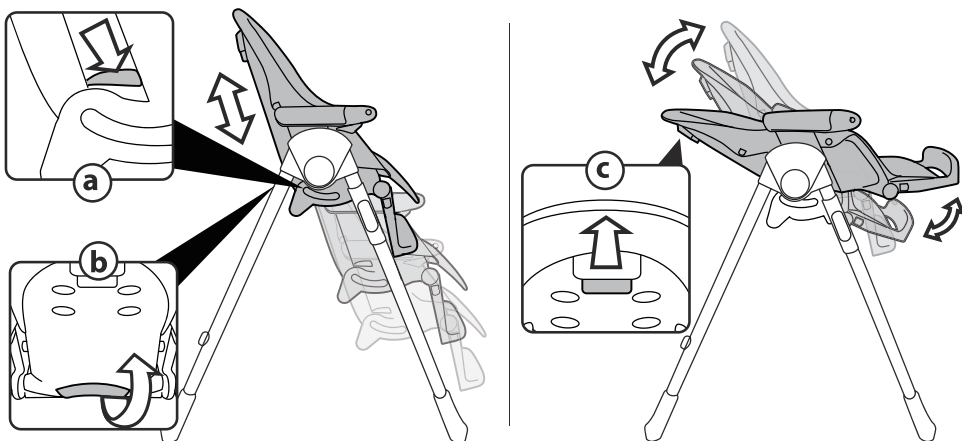
1



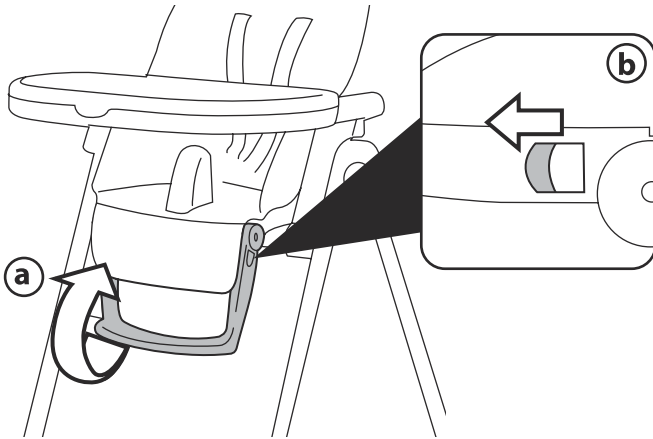
2



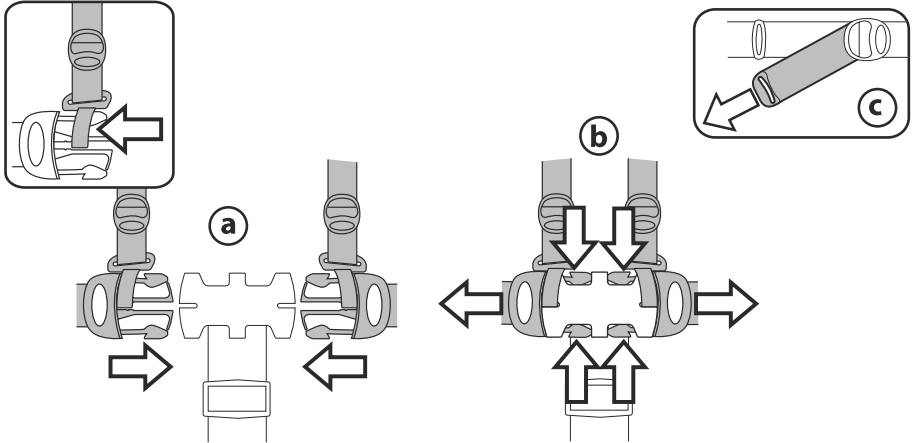
3



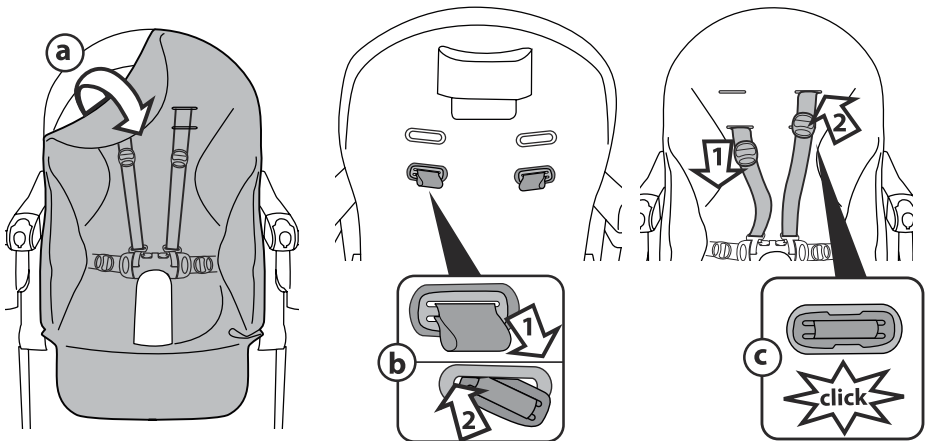
4



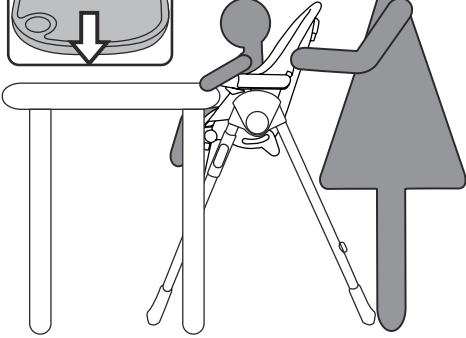
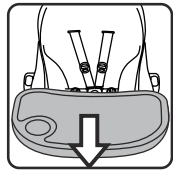
5



6

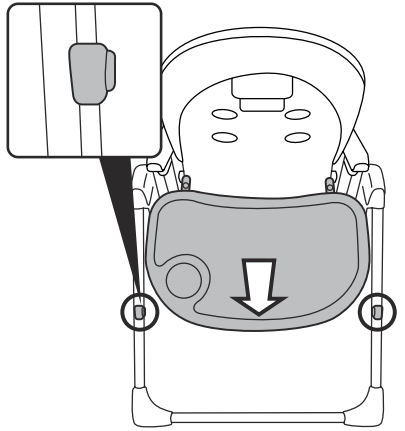


7

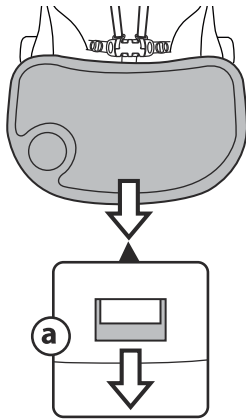


a

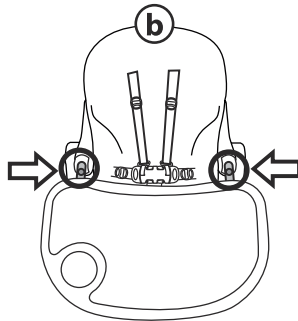
b



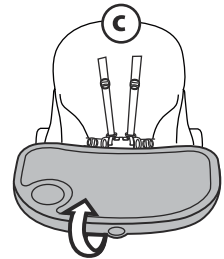
8



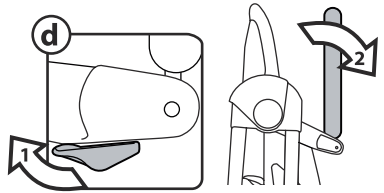
a



b

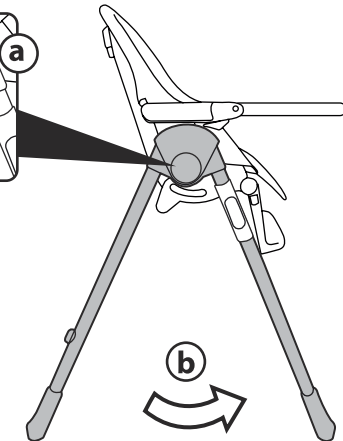
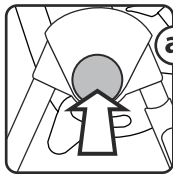


c

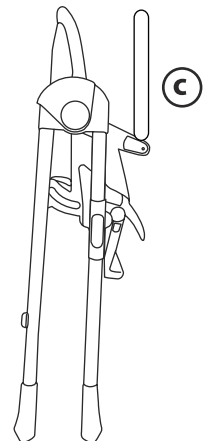


d

9

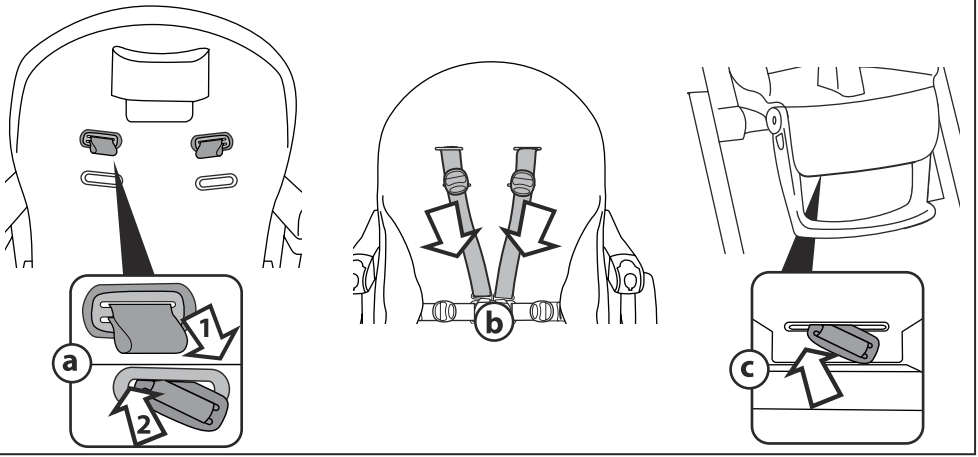


b

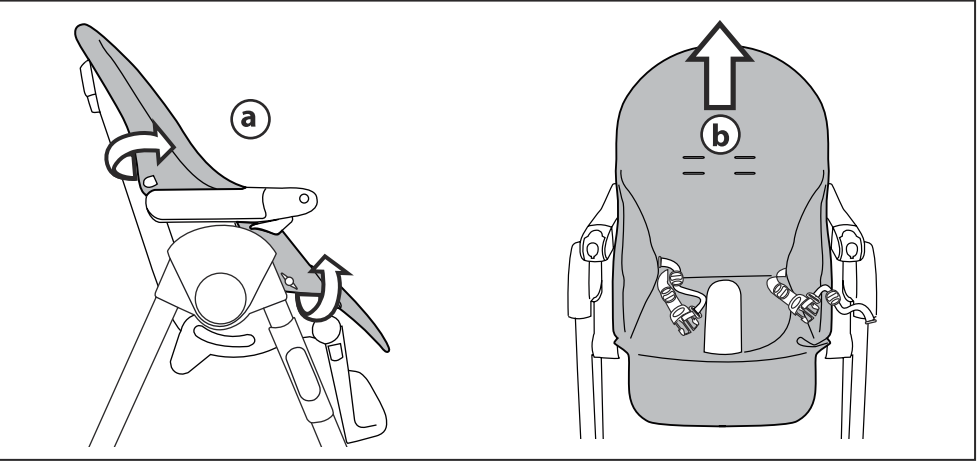


c

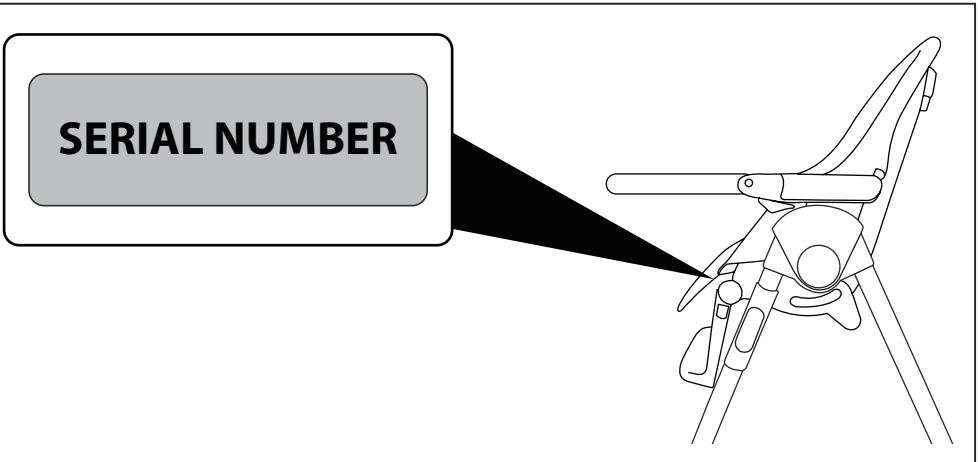
10



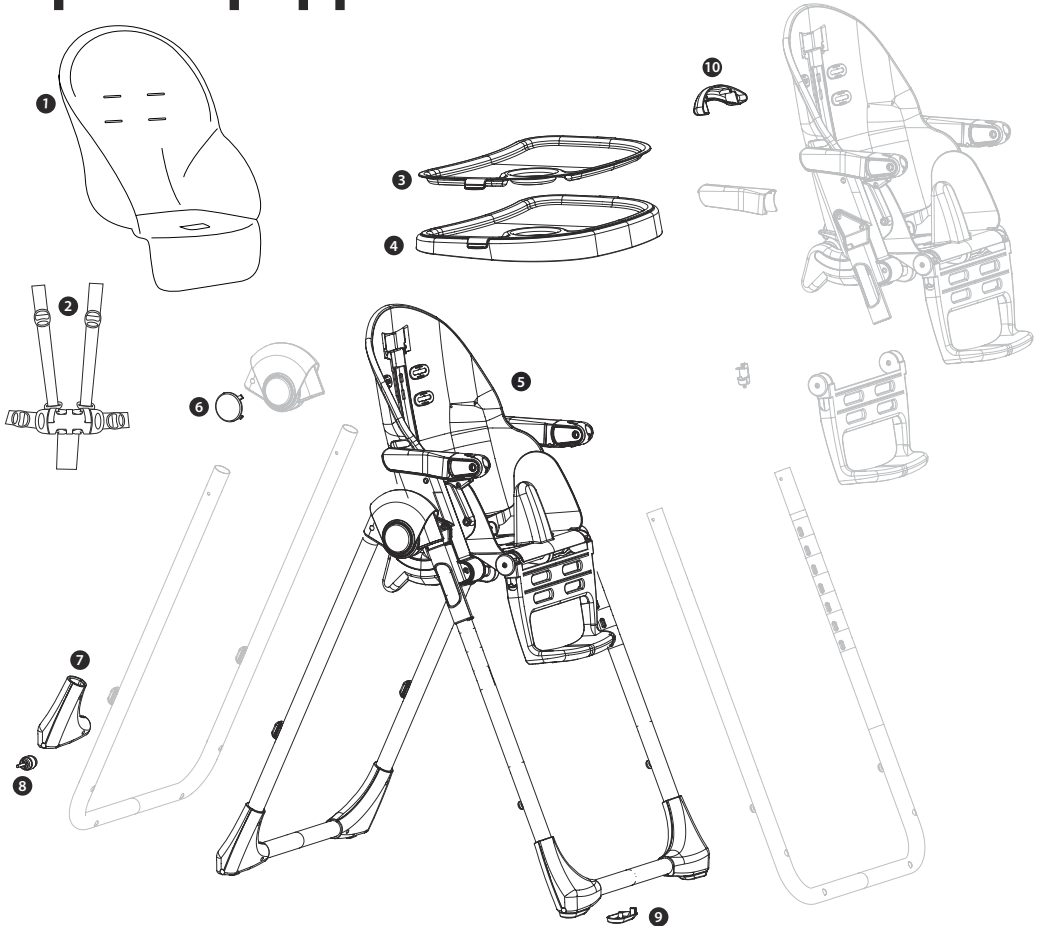
11



12



prima pappa zero-3



| | | | | | | |
|---|------------|---|-----------------|-------------|------------|------------|
| 1 | BMPA03• | 5 | ITPP0300L65BMGV | SPST7344DGV | SPST7346SN | |
| 2 | MUCI5P25GR | 6 | SPST7335NP | SPST7344SGV | 10 | SPST7331BM |
| 3 | SPST7338• | 7 | SPST7343DGV | 8 | ASPI0153N | |
| 4 | SAPU7342• | | SPST7343SGV | 9 | SPST7346DN | |

- IT Ricambi disponibili in piú colori da specificare nella richiesta.
- EN Spare parts available in different colours to be specified when ordering.
- FR Pièces de rechange disponibles en plusieurs couleurs à spécifier dans la demande.
- DE Ersatzteile in mehr Farben vorhanden, die in der Anfrage spezifiziert werden müssen.
- ES Repuestos disponibles en otros colores que se especificarán en el pedido.
- PT Peças de reposição disponíveis em cores alternativas a serem especificadas no pedido.
- NL Reserveonderdelen verkrijgbaar in meerdere kleuren, bij bestelling te specificeren.
- DK Reservedele kan leveres i flere farver som bør specificeres ved bestillingen.
- FI Varaosia saatavana eri värisinä: ilmoita väri tilauksessa.
- CZ U náhradních dílů, které jsou k dispozici ve více barvách, je nutné na objednávce specifikovat příslušnou barvu.
- SK Pri náhradných dieloch, ktoré sú k dispozícii vo viacerých farbách, je potrebné pri objednávke špecifikovať želanú farbu.
- HU A tartalék alkatrészek különböző színekben elérhető, melyeket rendeléskor kell kiválasztani.
- SL Rezervni deli so na voljo v več barvah, ki jih je treba navesti pri naročilu.
- RU Запчасти имеются различных цветов, необходимый указать в запросе.
- TR Siparişle belirtilen değişik renklerdeki yedek parçaları mevcuttur.
- EL Ανταλλακτικά διαθέσιμα σε διάφορα χρώματα. Προσδιορίστε όταν παραγγείλετε.

AVVERTENZA

IMPORTANTE: CONSERVARLE PER UN FUTURO UTILIZZO.

– Leggere attentamente queste istruzioni. La sicurezza del bambino potrebbe essere messa a rischio se non si eseguono queste istruzioni.

– Le operazioni di montaggio e di regolazione del prodotto devono essere effettuate da un adulto; non utilizzare il prodotto se il montaggio non è correttamente completato e se il prodotto presenta rotture o pezzi mancanti

– Prevenite la caduta del bambino o il suo scivolamento; utilizzate sempre le cinture di sicurezza a cinque punti; utilizzate le cinture sia in posizione reclinata che in posizione eretta

– **AVVERTENZA:** Non lasciate mai incustodito il vostro bambino;

– Tenete sempre di vista il bambino

– Non introdurre le dita nei meccanismi e prestare attenzione alla posizione degli arti del bambino durante le operazioni di regolazione

– Potrebbe essere pericoloso utilizzare accessori non approvati dal costruttore.

– Le operazioni di assemblaggio, preparazione dell'articolo, di pulizia e manutenzione devono essere effettuate solo da adulti.

– Non lasciare il seggiolone esposto al sole per un periodo prolungato di tempo. Attendere che si raffreddi prima di collocarvi il bambino.

– Assicurarsi che ogni cintura sia correttamente regolata.

SDRAIETTA

– Questo prodotto utilizzato come sdraietta è progettato per essere utilizzato dalla nascita fino a 9 kg.

– Non utilizzare il prodotto come sdraietta quando il bambino è in grado di stare seduto da solo.

– Questa sdraietta non è progettata per un

prolungato periodo di sonno. La sdraietta non sostituisce il lettino, se il bambino ha bisogno di dormire è importante metterlo in un lettino adatto.

– Pericolo di strangolamento: non lasciare mai il bambino nella sdraietta quando le cinture sono allentate o sganciate.

– Pericolo di caduta: è pericoloso utilizzare la sdraietta su una superficie elevata.

SEGGIOLONE

– Questo seggiolone è progettato per essere utilizzato da 6 mesi fino a 15 kg.

– Non usare il prodotto come seggiolone finché il bambino non è in grado di restare seduto da solo.

– Il vassoio e i suoi accessori non sono progettati per reggere il peso del bambino; il vassoio non è disegnato per mantenere il bambino nella seduta e non sostituisce il cinturino di sicurezza.

– Assicurarsi che il prodotto sia su una superficie orizzontale

– Posizionare il prodotto in modo da tenere il bambino lontano da pericoli come cavi elettrici, sorgenti di calore o fiamme

– Non utilizzare il prodotto in vicinanza di scale o gradini.

– Prestare attenzione a non posizionare il prodotto vicino a sorgenti di calore o fuoco come fornelli a gas, stufe elettriche, ecc...

– Questo seggiolone è progettato per essere utilizzato a tavola, senza vassoio, da 12 mesi fino a 15 kg.

Un unico prodotto che segue la crescita del tuo bambino:

– Da 0 a 6 mesi una comoda sdraietta ;

– Da 6 mesi seggiolone per la pappa, per il gioco e il relax;

– Da 12 mesi in poi seggiolone senza vassoio per stare a tavola con i grandi.

COMPONENTI DELL' ARTICOLO

Verificare il contenuto presente nell'imballo e in caso di reclamo prego contattare il Servizio Assistenza.

– Seggiolone con imbottitura lavabile e asportabile, doppio vassoio.

ISTRUZIONI D'USO

1 APERTURA: Alzare il seggiolino (fig. a), premere i pulsanti laterali (fig. b) e aprire il seggiolone (fig. c).

2 VASSOIO: per applicare il vassoio, tirare verso di sé la leva centrale collocata sotto lo stesso e contemporaneamente infilarlo nei braccioli spingendolo fino in fondo (fig. a).

Per allungare o estrarre il vassoio, tirare verso di sé la leva centrale collocata sotto lo stesso (fig. b) e allungarlo (fig. c).

Il seggiolone è dotato di doppio vassoio, quello superiore è facilmente lavabile in lavastoviglie. Per rimuoverlo occorre sganciarlo dal vassoio sottostante sollevandolo (fig. d).

3 REGOLAZIONE ALTEZZA: il seggiolino è regolabile in altezza in 7 posizioni. Per alzare o abbassare il

seggolino premere le due levette laterali (fig. a), fermandosi nella posizione desiderata. Il seggolino può essere alzato anche impugnando la maniglia sottostante alla rete (fig. b). Queste operazioni possono essere eseguite anche con il bambino nel seggione.

SCHIENALINO RECLINABILE: il seggolino é reclinabile fino a 5 posizioni. Per regolarlo alzare la maniglia posta dietro lo schienale (fig. c) e bloccarlo nella posizione desiderata. Questa operazione può essere eseguita anche con il bambino nel seggione.

- 4 **PEDANETTA REGOLABILE:** la pedanetta é regolabile in 3 posizioni, per alzarla spingerla verso l'alto, per abbassarla spingere verso il basso le due levette e abbassare (fig. b).
- 5 **CINTURA DI SICUREZZA 5 PUNTI:** per agganciare, inserire le due fibbie del cinturino girovita (con bretelle agganciate) nel cinturino spartigambe fino al click (fig. a). Per sganciare, premere ai lati della fibbia e contemporaneamente tirare verso l'esterno il cinturino girovita (fig. b). Per stringere il cinturino girovita tirare, da entrambi i lati, nel senso della freccia (fig. c), per allentarlo agire in senso contrario.
- 6 Le bretelle del cinturino possono essere regolate in altezza in due posizioni; sfilare parzialmente la sacca (fig. a), sganciare le bretelle dallo schienale (fig. b) e sfilarle dalla sacca. Infilare gli estremi delle bretelle nelle altre fessure della sacca e dello schienale (fig. c), infine riposizionare correttamente la sacca sullo schienale.
- 7 **UTILIZZO SENZA VASSOIO:** per utilizzare il seggione a tavola, rimuovere il vassoio (fig. a). Per riporre il vassoio sui montanti posteriori del seggione, allinearli in prossimità degli attacchi e agganciarlo (fig. b).
- 8 **CHIUDERE E RIAPRIRE IL VASSOIO:** tirare verso di sé la leva centrale collocata sotto lo stesso (fig. a) e allungarlo fino ai riferimenti rossi (fig. b) infine ruotare il vassoio verso l'alto (fig. c) fino a bloccarlo. Per riaprire il vassoio, premere la levetta posta sotto al bracciolo (fig. d), ruotarlo verso il basso e, tirando verso di sé la leva centrale, portarlo in una delle posizioni di utilizzo.
- 9 **CHIUSURA:** Premere i pulsanti laterali (fig. a) e chiudere il seggione (fig. b). Seggione chiuso (fig. c).
- 10 **SFODERABILITA':** per sfoderare il seggino, sfilare la parte alta della sacca, sfilare i cinturini dallo schienale (fig. a) e dalla sacca (fig. b). Abbassare lo schienale e sfilare da sotto la seduta il cinturino spartigambe (fig. c).
- 11 **Sbottonare lateralmente la sacca (fig. a) e sfilarla dall'alto (fig. b).**

NUMERI DI SERIE

- 12 **Prima Pappa Zero-3** riporta sulla seduta, informazioni relative alla data di produzione dello stesso.
_ Nome del prodotto, data di produzione e numerazione seriale.
Queste informazioni sono indispensabili in caso di reclamo.

PULIZIA E MANUTENZIONE

MANUTENZIONE DELL' ARTICOLO: proteggere da agenti atmosferici: acqua, pioggia o neve; l'esposizione continua e prolungata al sole potrebbe causare cambiamenti di colore in molti materiali; conservare questo articolo in un posto asciutto. Eseguire controlli ed interventi di manutenzione sulle parti principali ad intervalli regolari.

PULIZIA DEL TELAIO: periodicamente pulire le parti in plastica con un panno umido senza utilizzare solventi o altri prodotti simili; mantenere asciutte tutte le

parti in metallo per prevenire la ruggine; mantenere pulite tutte le parti in movimento (meccanismi di regolazione, meccanismi di aggancio, ruote...) da polvere o sabbia e lubrificare con olio leggero tutte le parti metalliche in movimento. controllare il serraggio di tutti i dadi e i bulloni e serrarli, se richiesto. controllare tutte le coperture di bulloni e bordi taglienti e sostituirle, se richiesto. verificare la presenza di segni di deterioramento della seduta e dei mezzi di sospensione. Quando necessario, eseguire le sostituzioni in conformità alle istruzioni del fabbricante.

PULIZIA DELLA SACCA: lavare con un panno umido e detersivo neutro; non torcere; non candeggiare al cloro; non stirare; non lavare a secco; non smacchiare con solventi e non asciugare a mezzo di asciugabiancheria a tamburo rotativo.



PEG-PÉREGO S.p.A.



Peg-Pérego S.p.A. é certificata ISO 9001. La certificazione offre ai clienti e ai consumatori la garanzia di una trasparenza e fiducia nel modo di lavorare dell'impresa.

Peg Pérego potrà apportare in qualunque momento modifiche ai modelli descritti in questa pubblicazione, per ragioni di natura tecnica o commerciale. Peg Pérego é a disposizione dei suoi Consumatori per soddisfare al meglio ogni loro esigenza. Per questo, conoscere il parere dei ns. Clienti, é per noi estremamente importante e prezioso. Le saremo quindi molto grati se, dopo aver utilizzato un ns. prodotto, vorrà compilare il QUESTIONARIO SODDISFAZIONE CONSUMATORE, segnalando eventuali osservazioni o suggerimenti, che troverà nel nostro sito internet: www.pegperego.com

SERVIZIO ASSISTENZA PEG-PÉREGO

Se fortuitamente parti del modello vengono perse o danneggiate, usare solo pezzi di ricambio originali Peg Pérego. Per eventuali riparazioni, sostituzioni, informazioni sui prodotti, vendita di ricambi originali e accessori, contatta il Servizio Assistenza Peg Pérego indicando, qualora fosse presente, il numero seriale del prodotto.

tel. 0039/039/60.88.213 **numero verde:** 800/147.414 (contattabile da rete fissa)
fax 0039/039/33.09.992
e-mail assistenza@pegperego.it **sito internet** www.pegperego.com

EN_English

Thank you for choosing a Peg-Pérego product.

WARNING **IMPORTANT: KEEP FOR FUTURE USE**

- Read these instructions carefully. Failure to follow them may put the child's safety at risk.
- The product must be assembled and adjusted by an adult. Do not use the product if it is not properly assembled, if it is broken or if pieces are missing.
- Prevent the child from falling or slipping; always use the five-point safety harness. Use the safety harness both when the seat is reclined and when it is in the vertical position.
- **WARNING:** Never leave your child unattended.
- Always keep him or her within sight.
- Do not place your fingers in the mechanisms and make sure the child's limbs are safe from harm when adjusting the chair.
- It could be dangerous to use accessories that are not approved by the manufacturer.
- Assembly, preparation, cleaning and maintenance of the product must only be carried out by adults.
- Do not leave the high chair exposed to sunlight for long periods of time. Wait until it has cooled down before sitting the child in the chair.
- To make sure that any harness is correctly fitted

RECLINER

- When used as a recliner, this product is designed for children from birth up to a weight of 9 kg.
- Do not use the product as a recliner when the child is able to sit up alone.
- The recliner is not designed for long periods of sleep. It should not be used as a substitute for a cot. If the child needs to sleep, he/she should be placed in a suitable cot.
- **Danger of strangulation:** never leave the child in the recliner if the safety harness is loose or undone.
- **Risk of falling:** it is dangerous to use the reclined cradle on a raised surface.

HIGH CHAIR

- The high chair is designed for children from 6 months of age up to a weight of 15 kg.
- Do not use the product as a high chair until the child can sit up alone. The tray and its accessories are not designed to support the child's weight. The tray is not designed to keep the child in the seat and does not substitute the safety harness.
- Make sure the product is placed on a flat surface.
- Position the product so that the child is far from dangers such as electrical wiring, heat sources and flames.
- Do not use the product near stairs or steps.
- Take care not to position the product near sources of heat or fire, such as gas hobs, electric heaters, etc.
- The high chair is designed for use at tables without the tray. It is suitable for children from 12 months of age up to a weight of 15 kg.

A single product which follows the growth of your child.

- **From 0 to 6 months, a comfortable bouncer.**
- From the age of 6 months, a high chair for eating, playing and relaxing.
- From the age of 12 months, a high chair without a tray, for sitting at the table with the adults.

COMPONENTS OF THE ITEM

Check the contents of the packaging and if you have any complaints please contact the Assistance Service.

- High chair with washable, removable padding and double tray.

INSTRUCTIONS FOR USE

- 1 **OPENING:** Lift the seat (fig_a), press the side buttons (fig_b) and open the high chair (fig_c).
- 2 **TRAY:** To fit the tray, pull the central lever underneath it towards you while at the same time pushing it all the way into the armrests (fig_a). To extend or remove the tray, pull the central lever underneath it towards you (fig_b) and move it outwards (fig_c). To remove the tray, pull the side levers outwards and pull the tray towards you. The high chair has a double tray. The top tray can be easily washed in a dishwasher. To remove it, detach it from the lower tray and lift it up (fig_d).
- 3 **ADJUSTING THE HEIGHT:** The chair can be set at 7 different heights. To raise or lower the chair, press the two side levers (fig_a) and stop in the required position. The handle under the netting can also be used to raise the seat (fig_b). The height can be adjusted in these ways with the child in the high chair.
RECLINING BACKREST: The seat can be reclined in 5 positions. To adjust it, raise the handle behind the backrest (fig_c) and lock it in the required position. This can also be done with the child in the high chair.
- 4 **ADJUSTABLE FOOTREST:** The footrest can be set in 3 positions. To raise it, push it upwards. To lower it, push in the two levers and move the footrest down (fig_b).
- 5 **FIVE POINT SAFETY HARNESS:** To close it, insert the two waist strap buckles (with attached shoulder straps) into

the crotch strap until they click into position (fig_a). To release it, press the two sides of the buckles and at the same time pull the waist strap outwards (fig_b). To tighten the waist strap pull from both sides in the direction of the arrow (fig_c), to loosen do the opposite.

- 6 The shoulder straps of the harness can be set at two different heights. Partially remove the fabric covering (fig_a), release the shoulder straps from the backrest (fig_b) and pull them out from the fabric covering. Insert the ends of the shoulder straps in the other slots in the fabric covering and the backrest (fig_c), then put the fabric covering back into the right position on the backrest.
- 7 **USE WITHOUT THE TRAY:** to use the seat at the table, remove the tray. To clip the tray on the rear supports of the high chair, align and engage it with the attachments (fig_b).
- 8 **CLOSING AND REOPENING THE TRAY:** Pull the central lever underneath the tray towards you (fig_a) and extend it as far as the red markers (fig_b), then swing it upwards to lock it in place (fig_c). To reopen the tray, press the lever under the armrest (fig_d), swing it downwards, then pull the central lever towards you and put the tray in one of the positions for use.
- 9 **FOLDING UP:** Press the side buttons (fig_a) and fold up the high chair (fig_b). Fig_c shows a folded-up high chair.
- 10 **REMOVABLE COVERS:** To remove the covers of the seat, pull off the upper part of the fabric covering and pull the harness straps through the backrest (fig_a) and the fabric covering (fig_b). Lower the backrest and pull out the leg divider strap from under the seat (fig_c).
- 11 Unbutton the sack at the sides (fig. a) and pull up to remove it (fig. b).

SERIAL NUMBERS

- 12 Information about the production date of the Prima Pappa Zero-3 can be found on the seat.
 _ Product name, date of manufacture and serial number.
 This information is required for any complaints.

CLEANING AND MAINTENANCE

PRODUCT MAINTENANCE: protect from the weather: water, rain, or snow; prolonged and continuous exposure to bright sunlight may give rise to colour changes of various different materials; store this product in a dry place. The maintenance have to be regularly.

CLEANING THE CHASSIS: periodically clean all plastic parts with a damp cloth. Do not use solvent or similar cleaning products; keep all metal parts dry to prevent rusting; keep moving parts clean (adjustment mechanisms, locking mechanisms, wheels, ...) and free of dust and sand and, if necessary, lubricate with light machine oil all metallic moving parts. Check all nuts and bolts for tightness and tighten when required. check all coverings for bolts and sharp edges and replace when required. check swing seat and attachments for evidence of deterioration. Replace when required in accordance with the manufacturer's instructions.

CLEANING THE SACK: Wash with a damp cloth and neutral detergent. Do not wring. Do not use chlorine bleach. Do not iron. Do not dry clean. Do not use solvents for stain removal. Do not spin dry.



PEG-PÉREGO S.p.A.



Peg-Pérego S.p.a. is an ISO 9001 certified company. This certification is a guarantee for customers and consumers of the transparency and trustworthiness of the company's procedures and working methods.

Peg Pérego can make changes at any time to the models described in this publication for technical or commercial reasons.

Peg Pérego is at the disposal of its customers and consumers to ensure that all their demands and queries are fully satisfied. It is a key part of our policy to ensure we are always aware of our customers' views and requirements. We would therefore be very grateful if, after using a Peg Pérego product, you take the time to fill in our CUSTOMER SATISFACTION QUESTIONNAIRE, making a note of any comments or suggestions you might have. You can find the questionnaire on the Peg Pérego website: www.pegperego.com

PEG-PÉREGO AFTER-SALES SERVICE

If any parts of your Peg Pérego product should be accidentally mislaid or damaged, use exclusively genuine original Peg Pérego replacements. For any repairs, replacements, product information, and orders for genuine original replacement parts and accessories, please contact Peg Perego After Sales Service indicating the product serial number, if any. tel. 0039/039/60.88.213 fax 0039/039/33.09.992 e-mail assistenza@pegperego.it website www.pegperego.com

FR_Français

Merci d'avoir choisi un produit Peg-Pérego.

AVERTISSEMENT IMPORTANT: À CONSERVER POUR TOUTE UTILISATION ULTÉRIEURE.

- Lire attentivement ces instructions. La sécurité de l'enfant pourrait être menacée en cas de non-respect de ces instructions.
- Les opérations de montage et de réglage du produit doivent être effectuées par un adulte ; ne pas utiliser le produit avant d'en avoir entièrement terminé le montage, si le produit est cassé ou s'il manque des pièces.
- Prévenir toute chute ou glissement de l'enfant ; toujours utiliser des ceintures de sécurité cinq points; attacher les ceintures tant en position inclinée qu'en position droite.
- **AVERTISSEMENT:** Ne jamais laisser l'enfant sans surveillance ;
- Ne jamais perdre l'enfant de vue.
- Ne pas mettre les doigts dans les mécanismes et faire attention à la position des membres de l'enfant lors des opérations de réglage.
- L'utilisation d'accessoires non approuvés par le fabricant pourrait s'avérer dangereuse.
- Les opérations d'assemblage, de préparation, de nettoyage et d'entretien de l'article doivent être effectuées uniquement par des adultes.
- Ne pas laisser longtemps le siège exposé au soleil. Attendre qu'il se refroidisse avant d'y installer l'enfant.
- Conforme aux exigences de sécurité.
- S'assurer que chaque ceinture est correctement réglée.

TRANSAT

- En mode transat, ce produit peut être utilisé de la naissance à 9 kg.
- Ne pas utiliser le produit comme transat lorsque l'enfant sait se tenir assis tout seul.
- Ce transat n'est pas conçu pour de longs sommeils. Le transat ne remplace pas le lit d'enfant. Si l'enfant a envie de dormir,

il est important de le coucher dans un lit approprié.

- Danger d'étranglement : ne jamais laisser l'enfant dans le transat lorsque les ceintures sont détendues ou détachées.
- Danger de chute : il est dangereux d'utiliser le transat sur une surface située en hauteur.

CHAISE HAUTE

- Cette chaise haute est conçue pour être utilisée de 6 mois à 15 kg.
- Ne pas utiliser le produit comme chaise haute tant que l'enfant ne sait pas se tenir assis tout seul – La tablette et ses accessoires ne sont pas conçus pour supporter le poids de l'enfant ; la tablette ne sert pas à maintenir l'enfant sur le siège et ne remplace pas la sangle de sécurité.
- S'assurer que le produit est posé sur une surface plane.
- Placer le produit de façon à ce que l'enfant se trouve loin de tout danger, tels que fils électriques, sources de chaleur ou flammes.
- Ne pas utiliser le produit près de marches ou d'escaliers.
- Veiller à ne pas mettre le produit à proximité de sources de chaleur ou du feu, tels que cuisinières à gaz, radiateurs électriques, etc...
- Cette chaise haute est conçue pour être utilisée à table, sans tablette, de 12 mois à 15 kg.

Un seul produit qui accompagne la croissance de votre enfant :

- De 0 à 6 mois, un transat confortable ;
- À partir de 6 mois, une chaise haute multi-usages : pour les repas, le jeu et la détente ;
- À partir de 12 mois et après, une chaise sans tablette pour être à table avec les grands.

COMPOSANTS DE L'ARTICLE

- Vérifier le contenu de l'emballage. Pour toute réclamation, veuillez contacter le Service d'assistance.
- Chaise haute avec housse amovible et lavable, double plateau.

MODE D'EMPLOI

- 1 **OUVERTURE :** Lever le siège (fig_a), les presser les boutons latéraux (fig_b) et ouvrir la chaise haute (fig_c).
- 2 **PLATEAU :** pour monter le plateau, tirer vers soi la poignée centrale située sous le plateau tout en insérant complètement ce dernier dans les accoudoirs (fig_a). Pour allonger ou enlever le plateau, tirer vers soi la poignée centrale située sous le plateau (fig_b) et l'allonger (fig_c).
Pour extraire la tablette, tirer vers soi les leviers latéraux et tirer la tablette vers soi.
La chaise haute est équipée d'un double plateau ; celui du haut est lavable en lave-vaisselle. Pour le démonter, le déboîter du plateau inférieur en le soulevant (fig_d).

- 3 **RÉGLAGE EN HAUTEUR** : La chaise haute offre 7 positions de réglage en hauteur. Pour lever ou abaisser le siège, appuyer sur les deux petits leviers latéraux (fig. a) jusqu'à la position voulue. La chaise haute peut également être réglée en hauteur au moyen de la poignée située sous le filet (fig. b). Ces opérations peuvent également être effectuées lorsque l'enfant est assis sur la chaise haute.
- DOSSIER INCLINABLE** : le siège a 5 positions d'inclinaison. Pour régler l'inclinaison du siège, lever la poignée qui se trouve derrière le dossier (fig. c) et bloquer le siège dans la position souhaitée. Cette opération peut également être effectuée lorsque l'enfant est assis sur la chaise.
- 4 **REPOSE-PIEDS RÉGLABLE** : le repose-pieds est réglable en 3 positions ; pousser le repose-pieds vers le haut pour le relever, pousser les deux languettes vers le bas pour l'abaisser (fig. b).
- 5 **CEINTURE DE SÉCURITÉ À CINQ POINTS** : pour accrocher la ceinture, insérer jusqu'au dé clic les deux boucles de la ceinture ventrale (avec les bretelles attachées) dans la sangle d'entrejambes (fig. a). Pour décrocher la ceinture, enfoncer les côtés de la boucle tout en tirant la ceinture ventrale vers l'extérieur (fig. b). Pour serrer la ceinture ventrale, tirer des deux côtés dans le sens indiqué par la flèche (fig. c). Pour la desserrer, procéder à l'opération contraire.
- 6 La hauteur des bretelles est réglable en deux positions ; défaire une partie de la housse (fig. a), décrocher les bretelles du dossier (fig. b) et les faire ressortir de la housse. Insérer les extrémités des bretelles dans les autres passants de la housse et du dossier (fig. c) puis repositionner correctement la housse sur le dossier.
- 7 **UTILISATION SANS PLATEAU** : pour utiliser la chaise haute à table, enlever le plateau. Pour replacer le plateau sur les montants à l'arrière de la chaise haute, le positionner en correspondance des fixations et l'accrocher (fig. b).
- 8 **FERMETURE ET RÉOUVERTURE DU PLATEAU** : tirer vers soi la poignée centrale située sous le plateau (fig. a) et l'allonger jusqu'aux repères rouges (fig. b), puis faire pivoter le plateau vers le haut (fig. c) jusqu'à ce qu'il se bloque. Pour rouvrir le plateau, appuyer sur le petit levier situé sous l'accoudoir (fig. d), le faire pivoter vers le bas et, tout en tirant vers soi la poignée centrale, le placer dans l'une des positions d'utilisation.
- 9 **FERMETURE** : Presser les boutons latéraux (fig. a) et replier la chaise haute (fig. b). Chaise haute repliée (fig. c).
- 10 **ENLEVER LA HOUSSE** : pour enlever la housse, défaire la partie supérieure de la housse et faire ressortir les sangles du dossier (fig. a) et de la housse (fig. b). Abaisser le dossier et faire ressortir la sangle d'entrejambes par le dessous de l'assise (fig. c).
- 11 **Déboutonner la housse sur les côtés (fig. a) et la retirer par le haut (fig. b).**

NUMÉROS DE SÉRIE

- 12 Les informations comme la date de production du produit sont inscrites sous l'assise de Prima Pappa Zero-3.
- _ Nom du produit, date de production et numéro de série. Ces informations sont indispensables en cas de réclamation.

NETTOYAGE ET ENTRETIEN

ENTRETIEN DE L'ARTICLE: protéger l'article des agents atmosphériques (eau, pluie ou neige); une exposition continue et prolongée au soleil pourrait entraîner un changement de couleur de nombreux matériaux; ranger cet article dans un lieu sec. Effectuer des

contrôles et des interventions d'entretien sur les pièces principales à des intervalles réguliers.

NETTOYAGE DU CHÂSSIS : nettoyer régulièrement les pièces en plastique à l'aide d'un linge humide sans utiliser de solvants ou d'autres produits similaires ; toutes les pièces métalliques doivent rester sèches de manière à prévenir la formation de rouille ; toutes les pièces mobiles (dispositifs de réglage, dispositifs de fixation, roues, etc.) doivent être exemptes de poussières ou de sable et les pièces métalliques mobiles doivent être lubrifiées avec de l'huile légère. Contrôler le serrage de tous les écrous et boulons et les serrer le cas échéant. Contrôler tous les caches de boulons et bords tranchants et les remplacer le cas échéant. Vérifier que le siège et les dispositifs de suspension ne présentent pas de signes de détérioration. Procéder aux remplacements de pièces nécessaires conformément aux instructions du fabricant du cas échéant.

NETTOYAGE DES ÉLÉMENTS EN TISSU : nettoyer à l'aide d'un linge humide et d'un détergent neutre ; ne pas tordre ; ne pas utiliser de javel ; ne pas repasser ; ne pas laver à sec ; ne pas détacher à l'aide de solvants ; ne pas sécher dans un sèche-linge à tambour rotatif.



PEG-PÉREGO S.p.A.



Peg-Pérego S.p.A. est certifiée ISO 9001. La certification offre à la clientèle une garantie de transparence et représente un gage de confiance dans la façon de travailler de l'entreprise.

Peg-Pérego se réserve le droit de procéder à tout moment à des modifications sur les modèles décrits dans cet ouvrage, pour des raisons de nature technique ou commerciale.

Peg-Pérego est à la disposition de sa clientèle pour satisfaire au mieux chacune de ses exigences. En cela, il est très important et précieux pour nous de connaître l'opinion de notre clientèle. Nous vous saurions donc très, après avoir utilisé un de nos produits, de remplir le QUESTIONNAIRE DE SATISFACTION CLIENT, en nous faisant part de toute observation ou suggestion éventuelle. Vous trouverez ce questionnaire sur notre site Internet, à l'adresse www.pegperego.com

SERVICE D'ASSISTANCE PEG-PÉREGO

En cas de perte de pièces ou de rupture de l'une d'elles, utiliser exclusivement des pièces de rechange originales Peg-Pérego. Pour d'éventuelles réparations, substitutions, informations sur les produits, vente de pièces de rechange d'origine et d'accessoires, contactez le Service Assistance Peg Perego en indiquant, s'il est présent, le numéro de série du produit.
tél. 0039/039/60.88.213 fax 0039/039/33.09.992
e-mail assistenza@pegperego.it site Internet www.pegperego.com

DE_Deutsch

Vielen Dank, dass Sie sich für ein Peg-Pérego Produkt entschieden haben.



WARNUNG

WICHTIG: DIESE ANWEISUNGEN AUFBEWAHREN.

- Lesen Sie die Anweisungen sorgfältig durch. Die Sicherheit des Kindes könnte bei Nichtbeachtung der Anweisungen gefährdet werden.
- Die Montage und die Einstellungen dürfen nur von einem Erwachsenen vorgenommen werden. Das Produkt nicht benutzen, wenn es nicht korrekt montiert ist, wenn es Beschädigungen aufweist oder wenn Teile fehlen.
- Dem Herausfallen oder Herausrutschen des Kindes aus dem Wagen stets vorbeugen. Immer den 5-Punkt-Sicherheitsgurt anlegen, sowohl in der sitzenden wie liegenden Position.
- WARNUNG: Lassen Sie Ihr Kind nie unbeaufsichtigt und bleiben Sie immer in Sichtweite.
- Die Finger nicht in die Mechanismen einführen und beim Verstellen auf die Arme und Beine des Kindes achten.
- Die Nutzung von Zubehör, das vom Hersteller nicht genehmigt ist, kann gefährlich sein.
- Die Montage, die Vorbereitung für den Gebrauch sowie die Reinigung und Wartung dürfen nur von Erwachsenen vorgenommen werden.
- Den Hochstuhl nicht für längere Zeit direkter Sonneneinstrahlung aussetzen. Nach längerer Sonneneinstrahlung darauf achten, dass der Sitz abgekühlt ist bevor das Kind hineingesetzt wird.
- Vergewissern Sie sich, dass alle Sicherheitsgurte korrekt eingestellt sind.

LIEGESTUHL

- Dieser Liegestuhl ist für Babys von Geburt an bis zu einem Körpergewicht von 9 kg ausgelegt.
- Das Produkt nicht benutzen, wenn das Kind bereits allein sitzen kann.
- Der Liegestuhl eignet sich nicht für einen längeren Schlaf. Ein Liegestuhl kann kein Bett ersetzen. Wenn das Kind Schlaf benötigt, ist es wichtig, es in ein geeignetes Bett zu legen.
- Strangulationsgefahr: Das Kind nicht im Liegestuhl lassen, wenn die

Sicherheitsgurte gelockert oder geöffnet sind.

- Sturzgefahr: das verwenden des Stuhls auf einer erhöhten Ebene ist gefährlich.

HOCHSTUHL

- Dieser Hochstuhl ist für Kinder ab 6 Monaten geeignet und kann bis zu einem Körpergewicht von 15 kg verwendet werden.
- Das Produkt nicht als Hochstuhl verwenden, solange das Kind nicht alleine sitzen kann. Das Tablett und das Zubehör sind für das Gewicht des Kindes nicht hinreichend tragfähig. Das Tablett sichert ein sitzendes Kind nicht ausreichend und ersetzt den Sicherheitsgurt nicht.
- Sicherstellen, dass das Produkt stets auf einer horizontalen Fläche aufgestellt wird.
- Das Produkt so aufstellen, dass das Kind nicht in die Nähe von Gefahrenquellen wie elektrischen Kabeln, Hitzequellen oder offenen Flammen kommt.
- Das Produkt nicht in der Nähe von Treppen oder Stufen benutzen.
- Das Produkt nicht in der Nähe von Hitzequellen wie Gasherden, elektrischen Öfen usw. aufstellen.
- Für Kinder ab 12 Monaten bis zu einem Körpergewicht von 15 kg kann dieser Hochstuhl am Tisch benutzt werden.

Ein Mehrzweckprodukt, das mit Ihrem Kind mit wächst:

- Von 0 bis 6 Monaten eine bequeme Liege.
- Ab 6 Monaten ein Hochstuhl zum Essen, Spielen und Entspannen.
- Ab 12 Monaten ein Hochstuhl ohne Tablett, auf dem das Kind zusammen mit den Großen am Tisch sitzen kann.

BESTANDTEILE DES ARTIKELS

Prüfen Sie den Verpackungsinhalt auf Vollständigkeit und wenden Sie sich bei Beanstandungen bitte an den Kundendienst.

- Hochstuhl mit abnehmbarem, waschbarem Bezug und doppeltem Tablett.

GEBRAUCHSANLEITUNG

- 1 ÖFFNEN: Heben Sie den Sitz an (Abb_a), drücken Sie die seitlichen Knöpfe (Abb_b) und öffnen Sie den Hochstuhl (Abb_c).
- 2 TABLETT: Ziehen Sie zum Anbringen des Tablett den mittleren Hebel unterhalb der Ablagefläche zu sich hin und stecken Sie gleichzeitig die Ablagefläche bis zum Anschlag in die Armlehnen ein (Abb_a). Um das Tablett vorzuziehen oder abzunehmen, ziehen Sie den mittleren Hebel unterhalb der Ablagefläche zu sich hin (Abb_b) und ziehen das Tablett vor (Abb_c). Der Hochstuhl ist mit an der Vorderkante in Pfeilrichtung nach oben abziehen ausgestattet, das obere kann in der Spülmaschine gereinigt werden. Zum Abnehmen das obere Tablett an der Vorderkante in Pfeilrichtung nach oben abziehen (Abb.d).
- 3 EINSTELLUNG DER SITZHÖHE: Der Hochstuhl kann auf 7 verschiedene Höhen eingestellt werden. Drücken Sie zum Absenken oder Anheben des Sitzes die zwei

kleinen, seitlichen Hebel (Abb. a) und halten Sie auf der gewünschten Höhe an. Sie können den Sitz auch mit Hilfe des Griffes unter dem Netz anheben (Abb. b). Diese Schritte können auch ausgeführt werden, wenn das Kind im Hochstuhl sitzt.

NEIGEN DER LEHNE: Die Rückenlehne des Hochstuhls kann auf 5 verschiedene Positionen eingestellt werden. Zur Einstellung der Rückenlehne den Griff an der Rückseite (Abb. c) nach oben ziehen und die Lehne in der gewünschten Position einrasten. Die Rückenlehne kann auch mit im Stuhl sitzendes Kind eingestellt werden.

4 **EINSTELLBARE FUSSSTÜTZE:** Die Fußstütze kann auf 3 verschiedene Positionen eingestellt werden. Zum Anheben einfach nach oben heben, zum Absenken die beiden Schieber nach unten bewegen und die Fußstütze absenken (Abb. b).

5 **SICHERHEITSGURT 5 PUNKTE:** Zum Zuschnallen die zwei Schnallen des Taillengurtes (mit eingehakten Verbindungsstücken) in den Gurt des Mittelschafts bis zum hörbaren Klick-Laut einführen (Abb. a). Zum Öffnen des Gurtes beide Seiten des Verschlusses zusammendrücken und gleichzeitig den Taillengurt herausziehen (Abb. b). Zum Schließen des Taillengurtes von beiden Seiten in Pfeilrichtung ziehen (Abb. c) und zum Lösen den gleichen Vorgang in die entgegengesetzte Richtung durchführen.

6 Die Höhe der Gurte kann in zwei Positionen verstellt werden. Ziehen Sie den Überzug teilweise ab (Abb. a), lösen Sie die Gurte aus der Rückenlehne (Abb. b) und ziehen Sie sie aus dem Überzug. Ziehen Sie die Enden der Gurte durch die gewünschten Öffnungen im Überzug und in der Rückenlehne (Abb. c) und ziehen Sie anschließend den Überzug wieder vollständig und korrekt über die Rückenlehne.

7 **VERWENDUNG OHNE ABLAGETABLETT:** Vor der Verwendung des Hochstuhls am Tisch das Tablett entfernen. Um das Tablett wieder auf den hinteren Streben des Hochstuhls zu befestigen, richten Sie es an den Befestigungspunkten aus und lassen Sie es einrasten (Abb. b).

8 **SCHLIESSEN UND ÖFFNEN DES ABLAGETABLETTS:** Ziehen Sie den mittleren Hebel unter dem Tablett in Ihre Richtung (Abb. a) und ziehen Sie ihn bis zu den roten Kennzeichnungslinien heraus (Abb. b). Klappen Sie anschließend das Tablett nach oben (Abb. c) bis es dort festgestellt ist. Drücken Sie zum Öffnen des Tablett's den kleinen Hebel unter der Armlehne (Abb. d) und klappen Sie das Tablett nach unten. Halten Sie den mittleren Hebel gezogen, um es auf die gewünschte Position einzustellen.

9 **SCHLIESSEN:** Drücken Sie die seitlichen Knöpfe (Abb. a) und schließen Sie den Hochstuhl (Abb. b). Der geschlossene Hochstuhl (Abb. c).

10 **ABNEHMBARER BEZUG:** Um den Bezug abzunehmen, ziehen Sie zunächst den oberen Teil ab. Ziehen Sie anschließend die Gurte aus der Rückenlehne (Abb. a) und aus dem Überzug (Abb. b). Senken Sie die Rückenlehne ab und ziehen Sie unterhalb des Sitzes den Beingurt heraus (Abb. c).

11 Den Bezug an den Seiten aufknöpfen (Abb. a) und von oben abziehen (Abb. b).

SERIENNUMMER

- 12 Das Herstellungsdatum Ihres Prima Pappa Zero-3 Hochstuhls finden Sie auf der Sitzfläche.
_ Produktname, Produktionsdatum und Seriennummer.
Diese Informationen sind unerlässlich im Falle von Reklamationen.

REINIGUNG UND PFLEGE

REINIGUNG DES ARTIKELS: vor Witterungseinflüssen schützen: Wasser, Regen oder Schnee; eine längere Bestrahlung durch die Sonne kann zu Farbänderungen

der verschiedenen Materialien führen; diesen Artikel an einem trockenen Ort aufbewahren. Führen Sie in regelmäßigen Abständen Wartungen der wichtigsten Bauteile durch.

REINIGUNG DES GESTELLS: reinigen Sie die Kunststoffteile in regelmäßigen Abständen mit einem feuchten Tuch ohne Lösungsmittel oder ähnliche Produkte; schützen Sie die Metallteile vor Feuchtigkeit um Rostansatz zu vermeiden; halten Sie alle beweglichen Teile (Einstell- und Befestigungsmechanismen, Räder, u.s.w.) staub- und sandfrei, und fetten Sie die beweglichen Metallteile mit einem leichtfließenden Schmieröl. Prüfen Sie den festen Sitz aller Schrauben und Muttern und ziehen Sie diese gegebenenfalls nach. Prüfen und ersetzen Sie gegebenenfalls die Abdeckungen von Verschraubungen und scharfen Kanten; kontrollieren Sie den Sitz und die Aufhängungen auf Verschleißzeichen. Nehmen Sie, wenn nötig den Austausch von Teilen entsprechend der Anweisungen des Herstellers vor.

REINIGUNG DES SITZBEZUGS: Mit einem feuchten Tuch und neutralem Waschmittel reinigen; nicht auswringen; nicht mit Chlor bleichen; nicht bügeln; nicht trocken reinigen; keine Fleckentferner benutzen und nicht im Wäschetrockner mit rotierender Trommel trocknen.



PEG-PÉREGO S.p.A.



Peg Pérego S.p.A. ist gemäß ISO 9001 zertifiziert. Die Zertifizierung garantiert den Kunden und Verbrauchern Transparenz und ermöglicht das Vertrauen in die Arbeitsweise des Unternehmens. Peg Pérego kann zu jedem

beliebigen Zeitpunkt Änderungen an den in dieser Veröffentlichung beschriebenen Modellen sowohl aus technischen, als auch aus kommerziellen Gründen vornehmen.

Peg Pérego steht den Verbrauchern zur Verfügung, um deren Anforderungen auf das Bestmögliche gerecht zu werden. Demnach ist es ausgesprochen wichtig und wertvoll für uns, über die Meinung unserer Kunden Bescheid zu wissen. Wir bitten Sie daher, das **FORMULAR ÜBER DIE KONSUMENTENZUFRIEDENHEIT** auszufüllen, nachdem Sie unsere Produkte ausprobiert haben. Das Formular ist unter folgender Internetadresse abrufbar: www.pegperegocom

KUNDENDIENST PEG-PÉREGO

Bei Verlust oder Beschädigung ausschließlich Originalersatzteile von Peg Pérego verwenden. Für eventuelle Reparaturen, Ersatzforderungen, Informationen zum Produkt, den Verkauf von Originalersatzteilen und Zubehör setzen Sie sich bitte mit dem Peg Pérego Kundendienst in Verbindung. Halten Sie dazu, falls vorhanden, die Seriennummer des Produkts bereit. Tel. 0039/039/60.88.213 Fax 0039/039/33.09.992 E-Mail assistenza@pegperegocom Webseite www.pegperegocom

ES_Español

Le agradecemos haber elegido un producto Peg-Pérego.

ADVERTENCIA IMPORTANTE: CONSERVAR LAS INSTRUCCIONES PARA FUTURAS CONSULTAS.

- Léase atentamente estas instrucciones. La seguridad del niño podría estar en peligro si no se leen dichas instrucciones.
- Las operaciones de montaje y de regulación del producto deben realizarlas un adulto. No utilizar el producto si el montaje no se ha finalizado correctamente y si el producto está roto o le faltan piezas.
- Prevenga la caída del bebé o su resbalamiento. Utilice siempre los cinturones de seguridad de cinco puntos. Utilice los cinturones tanto en posición reclinada como erguida.
- **ADVERTENCIA:** No dejar nunca sin vigilancia al bebé.
- Vigile siempre al bebé.
- No introducir los dedos en los mecanismos y prestar atención a las extremidades del bebé durante las operaciones de regulación.
- Podría ser peligroso utilizar accesorios no aprobados por el fabricante.
- Las operaciones de montaje, preparación del producto, limpieza y manutención deben realizarlas sólo los adultos.
- No dejar la trona expuesta al sol durante un periodo prolongado de tiempo. Esperar a que se enfríe antes de colocar al bebé.
- Asegurarse de que cada cinturón esté adecuadamente regulado.

HAMACA

- Este producto usado como hamaca se ha diseñado para utilizarse desde el nacimiento hasta los 9 kg.
- No utilizar el producto como hamaca si el bebé es capaz de sentarse solo.
- Esta hamaca no se ha diseñado para un periodo prolongado de sueño. La hamaca

no reemplaza la cuna, por lo que si el bebé necesita dormir es importante meterlo en una cuna apta.

- **Riesgo de estrangulamiento:** No dejar el bebé en la hamaca si los cinturones están desajustados o desenganchados.
- **Peligro de caída:** es peligroso utilizar la hamaca sobre una superficie elevada.

TRONA

- Esta trona se ha diseñado para utilizarse desde los 6 meses hasta los 15 kg.
- No utilizar el producto como trona hasta que el bebé no sea capaz de sentarse solo.
- La bandeja y sus accesorios no se han diseñado para soportar el peso del bebé. La bandeja no se ha diseñado para mantener al bebé en el asiento y no reemplaza el cinturón de seguridad.
- Asegurarse de que el producto esté sobre una superficie horizontal.
- Colocar el producto de modo que el bebé no tenga a su alcance peligros como tomas de electricidad, fuentes de calor o llamas.
- No utilizar el producto cerca de escaleras o peldaños.
- Prestar atención a no colocar el producto cerca de fuentes de calor o fuego como hornillos de gas, estufas eléctricas, etc.
- Esta trona se ha diseñado para utilizarse en la mesa, sin bandeja, desde los 12 meses hasta los 15 kg.

Un único producto que acompaña al crecimiento de su bebé.

- De 0 a 6 meses una cómoda hamaca ;
- A partir de los 6 meses, trona para la comida, el juego y el descanso;
- De 12 meses en adelante, trona sin bandeja para quedarse en la mesa con los grandes.

COMPONENTES DEL ARTÍCULO

Comprobar el contenido presente en el embalaje y en caso de reclamación le rogamos contacte el Servicio de Asistencia.

- Trona con acolchado lavable y desmontable, doble bandeja.

INSTRUCCIONES DE USO

- 1 **APERTURA:** Levantar el asiento (fig_a), apretar los botones laterales (fig_b) y abrir la trona (fig_c).
- 2 **BANDEJA:** Para montar la bandeja, tirar hacia sí de la palanca central colocada bajo la misma y, simultáneamente, encajarla en los brazos presionando completamente (fig_a). Para alargar o extraer la bandeja, tirar hacia sí de la palanca central colocada bajo la misma (fig_b) y alargarla (fig_c). Para extraer la bandeja, tirar hacia fuera de las palancas laterales y extraer la bandeja. La trona cuenta con una bandeja doble, siendo la superior fácil de lavar en el lavavajillas. Para quitarla, hay que desengancharla de la bandeja inferior levantándola (fig_d).
- 3 **REGULACIÓN DE LA ALTURA:** La altura del asiento

puede regularse en 7 posiciones. Para subir o bajar el asiento, pulsar las dos palancas laterales (fig._a), deteniéndose en la posición deseada. El asiento puede elevarse también utilizando el asa que hay debajo de la red (fig._b). Estas operaciones pueden realizarse también con el bebé sentado en la trona. **RESPALDO RECLINABLE:** La silla puede reclinarsse en 5 posiciones. Para regularlo, levantar el asa que está detrás del respaldo (fig._c) y bloquearlo en la posición deseada. Esta operación también puede realizarse con el bebé en la trona.

- 4 **REPOSAPIÉS REGULABLE:** el reposapiés puede regularse en 3 posiciones. Para levantarlo, empujar hacia arriba; para bajarlo, empujar hacia abajo las dos palancas y bajar (fig._b).
- 5 **ARNÉS DE SEGURIDAD DE 5 PUNTOS:** para engancharlo, introducir las dos hebillas de la correa de la cintura (con los tirantes enganchados) a la tira entrepiernas hasta oír un clic (fig._a). Para desengancharlo, presionar a los lados de la hebilla y al mismo tiempo tirar hacia fuera la correa de la cintura (fig._b). Para apretar la correa de la cintura, tirar de ambos lados en el sentido que indica la flecha (fig._c). Y para aflojarla, hacer lo mismo pero en sentido contrario.
- 6 Es posible regular la altura de los tirantes del arnés en dos posiciones; sacar parcialmente el forro (fig._a), desenganchar los tirantes del respaldo (fig._b) y quitar el forro. Introducir los extremos de los tirantes en las ranuras del forro y del respaldo (fig._c). Por último, volver a colocar el forro sobre el respaldo.
- 7 **USO SIN BANDEJA:** Para utilizar la trona en la mesa, hay que quitar la bandeja. Para volver a colocar la bandeja sobre los bastidores traseros de la trona, alinearla con respecto a los enganches y engancharla (fig._b).
- 8 **CERRAR Y VOLVER A ABRIR LA BANDEJA:** tirar hacia sí de la palanca central colocada bajo la bandeja (fig._a), alargarla hasta los indicadores de color rojos (fig._b) y, por último, girar la bandeja hacia arriba (fig._c) hasta bloquearla. Para volver a abrir la bandeja, pulsar la palanca colocada bajo el reposabrazos (fig._d), girar la bandeja hacia abajo y, tirando hacia sí de la palanca central, colocarla en una de las posiciones de uso.
- 9 **CIERRE:** Pulsar los botones laterales (fig._a) y cerrar la trona (fig._b). Trona cerrada (fig._c).
- 10 **DESENFUNDABLE:** para desenfundar la silla, sacar la parte superior del forro; y quitar los cinturones del respaldo (fig._a) y del forro (fig._b). Bajar el respaldo y quitar por debajo del asiento la tira entrepierna (fig._c).
- 11 Desabrochar los botones laterales del forro (fig._a) y quitarla desde arriba (fig._b).

NÚMEROS DE SERIE

- 12 Prima Pappa Zero-3 incluye en el asiento información relativa a la fecha de producción de la misma.

_ Nombre del producto, fecha de producción y número de serie.

Estas informaciones son indispensables en caso de reclamación.

LIMPIEZA Y MANTENIMIENTO

MANTENIMIENTO DEL PRODUCTO: proteger contra agentes atmosféricos (agua, lluvia o nieve). Una exposición continua y prolongada al sol podría causar cambios de color de muchos materiales. Conservar este producto en un lugar seco. Realizar controles e intervenciones de mantenimiento habituales en las partes principales.

LIMPIEZA DEL CHASIS: Limpiar con frecuencia las partes de plástico con un paño húmedo sin usar solventes u otros productos parecidos; mantener secas todas las partes de metal a fin de evitar la corrosión;

mantener limpias de polvo o arena todas las partes móviles (mecanismos de regulación, mecanismos de enganche, ruedas, etc.) y lubricar con aceite ligero todas las partes móviles de metal. Controlar el ajuste de las tuercas y de los pernos y apretarlos cuando proceda. Controlar todas las coberturas de pernos y bordes cortantes y sustituirlas cuando proceda. Comprobar la existencia de signos de deterioro del asiento y de los medios de suspensión. Realizar las sustituciones que sean necesarias de conformidad con las instrucciones del fabricante.

LIMPIEZA DEL FORRO: lavar con un paño húmedo y detergente neutro. No torcer, no utilizar lejía, no planchar, no lavar en seco, no eliminar las manchas con disolventes y no secar en secadora con tambor rotativo.



PEG-PÉREGO S.p.A



Peg-Pérego S.p.A posee la certificación de la Norma ISO 9001. La certificación ofrece a los clientes y a los consumidores la garantía de transparencia y de confianza en cuanto a los procedimientos

de trabajo de la empresa.

Peg-Pérego podrá aportar en cualquier momento modificaciones a los modelos que se describen en el presente manual por razones técnicas o comerciales. Peg-Pérego está a disposición de sus consumidores para responder satisfactoriamente a sus exigencias. De ahí que sea fundamental y extremadamente importante conocer la opinión de nuestros Clientes. Les agradeceríamos por tanto que tras utilizar uno de nuestros productos rellenase, indicando eventuales observaciones o sugerencias, el CUESTIONARIO DE SATISFACCIÓN DEL CONSUMIDOR que se halla en nuestra página Web www.pegperegopro.com

SERVICIO DE ASISTENCIA PEG-PÉREGO

En caso de que se pierdan o se dañen partes del producto, utilizar sólo repuestos originales Peg-Pérego. Para eventuales reparaciones, sustituciones, informaciones sobre los productos, venta de recambios originales y accesorios, póngase en contacto con el Servicio de Asistencia Peg Perego indicando, si está presente, el número de serie del producto.

tel. 0039/039/60.88.213 fax 0039/039/33.09.992
e-mail assistenza@pegperegopro.com sito internet www.pegperegopro.com

PT_Português

Obrigado por ter escolhido um produto Peg-Pérego.

ADVERTÊNCIA **IMPORTANTE:** **CONSERVE-AS** **PARA UMA FUTURA** **CONSULTA.**

- **Leia atentamente estas instruções. A segurança da criança pode ser colocada em risco se não seguir estas instruções.**
- As operações de montagem e de regulação do produto têm de ser efectuadas por um adulto; não utilize o produto se a montagem não tiver sido correctamente terminada e se o produto estiver partido ou faltarem peças.
- Previna que a criança caia ou escorregue; utilize sempre os cintos de segurança de cinco pontos; utilize os cintos quer na posição reclinada quer na posição erecta
- **ADVERTÊNCIA:** Nunca deixe a sua criança sem vigilância;
- Mantenha sempre a criança ao alcance da sua vista
- Não introduza os dedos nos mecanismos e preste atenção à posição dos membros da criança durante as operações de regulação.
- Pode ser perigoso utilizar acessórios não aprovados pelo fabricante.
- As operações de montagem e preparação do artigo, de limpeza e manutenção têm de ser efectuadas exclusivamente por adultos.
- Não deixe a cadeira de comer exposta ao sol por um período prolongado de tempo. Aguarde que arrefeça antes de instalar a criança.
- Certifique-se de que todos os cintos estão correctamente regulados.

ESPREGUIÇADEIRA

- Este produto, utilizado como espreguiçadeira, foi concebida para ser utilizado do nascimento até 9 kg.
- Não utilize o produto como espreguiçadeira quando a criança é capaz de ficar sentada sozinha.
- Esta espreguiçadeira não foi concebida para um período de sono prolongado. A espreguiçadeira não substitui o berço, se a criança precisa de dormir é importante

colocá-la num berço adequado.

- Perigo de estrangulamento: nunca deixe a criança na espreguiçadeira com os cintos largos ou desapertados.
- Perigo de queda: é perigoso utilizar a espreguiçadeira sobre uma superfície elevada.

CADEIRA DE COMER

- Esta cadeira de comer foi concebida para ser utilizada desde os 6 meses até aos 15 kg.
- Só utilize o produto como cadeira de comer quando a criança for capaz de ficar sentada sozinha.
- A bandeja e os seus acessórios não foram concebidos para suportar o peso da criança; a bandeja não tem por objectivo segurar a criança no assento e não substitui o cinto de segurança.
- Certifique-se de que o produto está sobre uma superfície horizontal.
- Posicione o produto de modo a manter a criança afastada de perigos como cabos eléctricos, fontes de calor ou chamas.
- Não utilize o produto perto de escadas ou degraus.
- Preste atenção para não posicionar o produto perto de fontes de calor ou fogo como fogões a gás, aquecedores eléctricos, etc.
- Esta cadeira de comer foi concebida para ser utilizada à mesa, sem bandeja, dos 12 meses até aos 15 kg.

Um único produto que acompanha o crescimento da sua criança:

- Uma cómoda espreguiçadeira dos 0 aos 6 meses;
- A partir dos 6 meses cadeira de comer para a papa, para brincar e relaxar;
- A partir dos 12 meses cadeira de comer sem bandeja para estar à mesa com os adultos.

COMPONENTES DO ARTIGO

Verifique o conteúdo presente na embalagem e em caso de reclamação, por favor contacte o Serviço de Assistência.

- Cadeira de comer com forra lavável e amovível, bandeja dupla.

INSTRUÇÕES DE USO

- 1 **ABERTURA:** Levante a cadeira (fig_a), prima os botões laterais (fig_b) e abra a cadeira de comer (fig_c).
- 2 **TABULEIRO:** para montar o tabuleiro, puxar para si a alavanca central colocada sob o mesmo e simultaneamente enfiá-lo nos apoios de braços, empurrando-o até ao fundo (fig_a).
Para alongar ou extrair o tabuleiro, puxar para si a alavanca central colocada sob o mesmo (fig_b) e alongá-lo (fig_c).
Para desmontar a bandeja, empurre para fora as patilhas laterais e puxe-a para si.
A cadeira de comer é dotada de bandeja dupla, a superior pode ser facilmente lavada na máquina de lavar louça. Para a remover é necessário desencaixá-la da bandeja inferior elevando-a (fig_d).

3 **REGULAÇÃO DA ALTURA:** a cadeira é regulável em altura em 7 posições. Para subir ou baixar a cadeira carregue nas duas patilhas laterais (fig_a), parando na posição desejada. A cadeira também pode ser levantada agarrando na pega por baixo da rede (fig_b). Estas operações também podem ser realizadas com a criança sentada na cadeira de comer.

ENCOSTO RECLINÁVEL: a cadeira é reclinável até 5 posições. Para a regular, levante a pega situada atrás do encosto (fig_c) e bloqueie-a na posição desejada. Esta operação também pode ser efectuada com a criança sentada na cadeira de comer.

4 **REPOUSA-PÉS REGULÁVEL:** o repouso-pés é regulável em 3 posições, para o elevar empurre-o para cima, para o baixar empurre para baixo as duas patilhas e baixe (fig_b).

5 **CINTO DE SEGURANÇA DE 5 PONTOS:** para apertar, insira as duas fivelas do cinto da cintura (com as correias superiores encaixadas) no cinto entre-pernas até ouvir um clique (fig_a). Para desapertar o cinto, pressione dos lados das fivelas e simultaneamente, puxe para fora o cinto da cintura (fig_b). Para encolher o cinto da cintura puxe, de ambos os lados, no sentido da seta (fig_c), para o alargar faça a operação contrária.

6 As correias superiores do cinto podem ser reguladas em altura em duas posições; remova parcialmente a forra (fig_a), solte as correias superiores do encosto (fig_b) e desenfie da forra. Insira as extremidades das correias superiores nas outras aberturas da forra e do encosto (fig_c), por fim reposicione corretamente a forra no encosto.

7 **USO SEM BANDEJA:** para usar a cadeira de comer à mesa, remova a bandeja. Para voltar a montar a bandeja nas pernas traseiras da cadeira de comer, alinhe-a perto dos encaixes e encaixe-a (fig_b).

8 **FECHAR E REABRIR A BANDEJA:** puxe para si a alavanca central situada sob a mesma (fig_a) e alongue-a até às marcas vermelhas (fig_b) depois rode a bandeja para cima (fig_c) até a bloquear. Para reabrir a bandeja, prima a patilha situada por baixo do braço (fig_d), rode-a para baixo e, puxando para si a alavanca central, coloque-a numa das posições de utilização.

9 **FECHO:** Prima os botões laterais (fig_a) e feche a cadeira de comer (fig_b). Cadeira de comer fechada (fig_c).

10 **RETIRAR A FORRA:** para retirar a forra da cadeira de comer, remova a parte superior da forra, desenfie os cintos do encosto (fig_a) e da forra (fig_b). Baixe o encosto e remova por baixo do assento o cinto entre-pernas (fig_c).

11 Desaperte as molas dos dois lados da vestidura (fig_a) e retire-a por cima (fig_b).

NÚMEROS DE SÉRIE

12 Prima Pappa Zero-3 no assento possui informações relativas à data de fabrico da cadeira. Estas informações são indispensáveis em caso de reclamação.

LIMPEZA E MANUTENÇÃO

MANUTENÇÃO DO ARTIGO: Protesa dos agentes atmosféricos: Água, chuva ou neve; a exposição contínua e prolongada ao sol pode causar alterações de cor em muitos materiais, conserve este artigo num sítio seco. Efectue controlos e intervenções de manutenção nas peças principais a intervalos regulares.

LIMPEZA DO CHASSIS: periodicamente limpe as peças de plástico com um pano húmido sem utilizar solventes ou outros produtos semelhantes; mantenha enxutas todas as peças de metal para prevenir a ferrugem; mantenha limpas todas as peças de movimento (mecanismos de

regulação, mecanismos de encaixe, rodas...) do pó ou areia e lubrifique com óleo fino todas as peças metálicas de movimento. Verifique o aperto de todas as porcas e parafusos e aperte-os, se necessário. Verifique todas as coberturas dos parafusos e bordos cortantes e substitua-os, se necessário. Verifique a presença de sinais de deterioração no assento e nos meios de suspensão. Quando necessário, faça as devidas substituições, em conformidade com as instruções do fabricante.

LIMPEZA DA VESTIDURA: lave com um pano húmido e detergente neutro; não torça; não use lixívia com cloro; não passe a ferro; não lave a seco; não tire as manchas com solventes e não seque numa máquina de secar roupa com tambor rotativo.



PEG-PÉREGO S.p.A.



Peg-Pérego S.p.A é certificada ISO 9001. A certificação oferece aos clientes e aos consumidores a garantia de transparência e confiança no que se refere ao modo com que a empresa trabalha.

Peg Pérego poderá realizar em qualquer momento alterações nos modelos descritos nesta publicação, por motivos técnicos ou comerciais. Peg Pérego está à disposição dos seus Consumadores para satisfazer ao máximo suas exigências. Portanto, conhecer a opinião de nossos Clientes, é para nós extremamente importante e precioso. Ficaremos muito agradecidos se depois de ter utilizado um nosso produto, quiser preencher o QUESTIONÁRIO DE SATISFAÇÃO DO CONSUMADOR, a indicar eventuais observações ou sugestões, que encontrará em nosso site Internet: www.pegperego.com

SERVIÇO DE ASSISTÊNCIA PEG-PÉREGO

Se casualmente partes do modelo forem perdidas ou danificadas, use somente peças sobressalentes originais Peg-Pérego. Para eventuais consertos, substituições, informações sobre produtos, venda de peças sobressalentes originais e acessórios, contactar o Serviço de Assistência Peg Pérego indicando, caso se encontre presente, o número de série do produto. tel. 0039/039/60.88.213 fax 0039/039/33.09.992 e-mail assistenza@pegperego.it sítio internet www.pegperego.com

NL_Nederlands

Wij danken u voor de keuze van een Peg-Pérego product.

WAARSCHUWING **BELANGRIJK:** **INSTRUCTIES** **BEWAREN VOOR** **TOEKOMSTIG** **GEBRUIK.**

- Lees deze instructies aandachtig. Het kind kan gevaar lopen als u deze instructies niet opvolgt.
- De montage en afstelling van het product moeten door een volwassene worden uitgevoerd; niet het product gebruiken als de montage niet op correcte wijze is voltooid en indien het product scheuren vertoont of incompleet is
- Voorkom dat het kind valt of uitglijdt; gebruik altijd de vijfpuntsveiligheidsgordels; gebruik de gordels in zowel gekantelde als opgerichte stand
- **WAARSCHUWING:** Laat nooit uw kind onbewaakt; houd het altijd in het oog
- Zorg ervoor dat er geen vingers tussen de mechanismen komen en houd de ledematen van het kind in de gaten tijdens het instellen
- Het kan gevaarlijk zijn om accessoires te gebruiken die niet goedgekeurd zijn door de producent.
- De assemblage, de gereedmaking van het artikel, de schoonmaak en het onderhoud mogen alleen door volwassenen gedaan worden.
- Laat de stoel niet langere tijd in de zon staan. Wacht totdat de stoel is afgekoeld voor u het kind erin plaatst.
- Controleer of alle gordels goed zijn ingesteld.

WIPSTOELTJE

- Dit product gebruikt als wipstoeltje is bedoeld voor kinderen vanaf de geboorte tot een gewicht van 9 kg.
- Gebruik dit product niet als wipstoeltje wanneer het kind in staat is zelfstandig te zitten.
- Dit wipstoeltje is niet bedoeld om lange tijd in te slapen. Het wipstoeltje is geen

vervanging voor het bedje; om te slapen dient het kind in een geschikt bedje gelegd te worden.

- **Wurgingsgevaar:** laat het kind nooit in het wipstoeltje met losse of niet aangetrokken gordels.
- **Gevaar voor vallen:** het is gevaarlijk om het ligstoeltje ergens op te zetten.

KINDERSTOEL

- Deze kinderstoel is bedoeld voor kinderen vanaf 6 maanden tot 15 kg.
- Gebruik het product pas als kinderstoel wanneer het kind in staat is zelfstandig te zitten
- Het blad en de bijbehorende accessoires zijn niet erop gemaakt om het gewicht van het kind te dragen; het blad is niet bedoeld om het kind in de stoel te houden en vervangt niet het veiligheidsgordeltje
- Controleer of het product op een horizontaal oppervlak staat
- Zet het product ergens neer waar het kind uit de buurt is van gevaren als elektrische snoeren, warmtebronnen of vuur
- Gebruik het product niet in de buurt van trappen of op- en afstapjes
- Let erop dat het product niet in de buurt van warmtebronnen of vuur wordt geplaatst, zoals gasfornuizen, elektrische kachels, etc....
- Deze kinderstoel is bedoeld om aan tafel te worden gebruikt, zonder blad, voor kinderen vanaf 12 maanden tot 15 kg.

Een uniek product dat meegaat met de groei van uw kind:

- Een comfortabel stoeltje voor kinderen van 0 tot 6 maand
- Vanaf 6 maanden een kinderstoel voor het eten, om te spelen en te rusten;
- Vanaf 12 maanden en ouder een kinderstoel zonder blad om met de volwassenen mee te eten aan tafel.

ONDERDELEN VAN HET ARTIKEL

Controleer de inhoud in de verpakking. Indien iets niet klopt kunt u contact opnemen met de assistentiedienst.

- Kinderstoel met verwijderbare en wasbare bekleding, dubbel dienblad.

GEBRUIKSAANWIJZING

- 1 **OPENING:** til het stoeltje omhoog (fig. a), druk op de zijknoppen (fig. b) en open de kinderstoel (fig. c).
- 2 **BLAD:** om het blad te bevestigen trekt u de centrale hendel, die zich onder het blad bevindt, naar u toe en steekt u het blad tegelijkertijd in de armleuningen en duwt u het tot het einde (fig. a).
Om het blad te verlengen of eruit te halen trekt u de centrale hendel aan de onderkant naar u toe (fig. b) en verlengt u het (fig. c).
Het blad kan verwijderd worden door de zijhendeltjes naar buiten te trekken en het blad naar u toe te trekken. De kinderstoel is voorzien van een dubbel blad, het bovenste is eenvoudig te reinigen in de afwasmachine.

- Om het te verwijderen dient u het los te maken van het onderste blad door het op te lichten (fig. d).
- 3 **HOOGTEVERSTELLING:** het stoeltje kan in 7 posities worden versteld. Druk op beide zijhendels en stel ze in op de gewenste positie om het stoeltje te verhogen of te verlagen (fig. a). Het zeteltje kan ook worden verhoogd door het handvat onderaan het net vast te nemen (fig. b). Deze handelingen kunnen ook worden uitgevoerd als het kind in de stoel zit.
 - KANTELBARE RUGSTEUN:** het zitje kan in 5 standen gekanteld worden. Om hem in te stellen doet u de handgreep op de achterkant omhoog (fig. c) en blokkeert hem in de gewenste stand. Dit kan ook met het kind in de stoel gedaan worden.
 - 4 **INSTELBARE VOETENSTEUN:** de voetensteun kan in 3 standen gezet worden. Om hem naar boven te doen duwt u hem omhoog, en om hem naar beneden te doen duwt u de twee hendeltjes omlaag en doet u hem naar beneden (afb. b).
 - 5 **VIJFPUNTSVEILIGHEIDSGORDEL:** om de gordel vast te maken, steekt u de twee gespen van het buikgordeltje (met vastgemaakte schoudergordels) in het beenstuk totdat u de gespen hoort klikken (afb. a). Om de gordel los te maken, drukt u op de zijkanten van de gesp en trekt u tegelijkertijd het heupgordeltje eruit (afb. b). Trek het heupgordeltje aan beide kanten in de richting van de pijl (afb. c) vast en doe het tegenovergestelde om het los te maken.
 - 6 **De schoudergordels van de riem kunnen in twee standen versteld worden.** Haal de zak deels los (afb. a), maak de schoudergordels los van de rugsteun (afb. b) en trek ze uit de bekleding. Steek de uiteinden van de schoudergordels in de andere openingen van de zak en de rugsteun (afb. c), en plaats ten slotte de zak weer goed over de rugsteun.
 - 7 **GEBRUIK ZONDER BLAD:** voor het gebruik aan tafel verwijderd u het blad. Om het blad weer vast te maken aan de achterkant van de stoel, plaatst u het eerst ter hoogte van de bevestigingen en haakt u het dan vast (afb. b).
 - 8 **HET BLAD IN- EN UITKLAPPEN:** trek de centrale hendel aan de onderkant van het blad naar u toe (afb. a) en verleng het blad tot de rode referentiepunten (afb. b). Draai het blad omhoog (afb. c) tot het vast staat. Om het weer uit te klappen drukt u op het hendeltje onder de armsteun (afb. d), draait u het blad naar beneden en zet u het in een van de standen door de centrale hendel naar u toe te trekken.
 - 9 **SLUITING:** Druk op de zijknoppen (fig. a) en sluit de onderstoel (fig. b). Kinderstoel gesloten (fig. c).
 - 10 **BEKLEDING:** om de bekleding van de stoel te halen, maakt u het bovenste deel van de zak los en trekt de gordeltjes uit de rugsteun (afb. a) en uit de zak (afb. b). Doe de rugsteun omlaag en trek onder de zitting het benenriempje eruit (afb. c).
 - 11 **Knoop de hoes aan de zijkanten los (fig. a) en trek hem via de bovenkant uit (fig. b).**

SERIENUMMERS

- 12 Onder de zitting van Prima Pappa Zero-3 kunt u informatie over de productie van de stoel vinden.
 - _ Naam van het product, productiedatum en serienummer.
 Deze gegevens zijn noodzakelijk in geval van een klacht.

ONDERHOUD EN REINIGEN

HET ARTIKEL ONDERHOUDEN: bescherm het tegen weer en wind: water, regen of sneeuw; een langdurige en continue blootstelling aan zonnestralen kan vele materialen doen verkleuren; bewaar het op een droge en beschutte plaats. U dient regelmatig de belangrijkste onderdelen te controleren en onderhouden.

REINIGING FRAME: reinig regelmatig de plastic delen met een vochtige doek. Gebruik geen oplosmiddelen of dergelijke producten. Houd de metalen delen droog zodat ze niet kunnen gaan roesten. Houd alle bewegende delen (instel- en bevestigingsmechanismen, wielen...) vrij van stof en zand, en smeer alle bewegende metalen delen met lichte olie. Controleer of alle moeren en bouten goed gesloten zijn en draai ze, indien nodig, aan. Controleer alle beschermingen van de bouten en scherpe randen en vervang deze indien nodig. Controleer of de zitting en de ophangmiddelen slijtage vertonen. Indien er iets vervangen moet worden, neem daarbij dan de aanwijzingen van de fabrikant in acht.

DE ZAK WASSEN: was de zak met een vochtige doek en een neutraal reinigingsmiddel; niet uitwringen, niet bleken, niet strijken, niet laten stomen; niet ontvleken met verdunners en niet laten drogen in een droogtrommel.



PEG-PÉREGO S.p.A.



Peg-Pérego S.p.A. is houder van het ISO-certificaat 9001. Dit certificaat biedt aan onze klanten en gebruikers van onze producten een waarborg voor een transparante werkwijze en dus vertrouwen.

Peg Pérego kan op elk ogenblik de in deze documenten beschreven modellen wijzigen om technische of commerciële redenen.

Peg Pérego wenst zo veel en zo goed mogelijk tegemoet te komen aan de wensen van onze klanten. De mening van onze klanten kennen, is dus heel belangrijk voor ons. Wij verzoeken u daarom vriendelijk een ogenblikje tijd te nemen om onze **VRAGENLIJST TEVREDEN KLANTEN** in te vullen als u één van onze producten gebruikt en ons uw eventuele opmerkingen of suggesties stuurt. U vindt de vragenlijst op het adres: www.pegperego.com

TECHNISCHE SERVICE PEG-PÉREGO

Als delen van het model in uw bezit toevallig beschadigd of verloren raken, vervang deze dan alleen door originele onderdelen van Peg Pérego. Voor eventuele reparaties, vervangingen, informatie over het product, de verkoop van originele wisselonderdelen en accessoires, contacteer de Assistentiedienst Peg Pérego en vermeld het serienummer van het product, indien dit aanwezig is. tel. 0039/039/60.88.213 fax 0039/039/33.09.992 e-mail assistenza@pegperego.it site internet www.pegperego.com

DK_Dansk

Tak for dit valg af et produkt fra Peg-Pérego.

⚠ PAS PÅ!

VIGTIGT: GEM DEM TIL FREMTIDIG BRUG.

Læs disse anvisninger omhyggeligt.

Du kan udsætte dit barn for en sikkerhedsrisiko, hvis disse anvisninger ikke følges.

Montering og justering af produktet skal foretages af en voksen; anvend ikke produktet hvis monteringen ikke er fuldført korrekt, eller hvis produktet viser tegn på skader eller manglende dele.

Forebyg at barnet falder eller glider ned; anvend altid fempunkts-sikkerhedsselerne; anvend sikkerhedsselerne både i tilbagelænet og i opret position.

PAS PÅ! Efterlad aldrig barnet uden opsyn; sørg for altid at kunne se barnet.

Stik ikke fingrene ind i de bevægelige dele, og pas på hvor barnet har sine arme og ben under justeringen.

Det kan indebære en fare at anvende tilbehør, som ikke er godkendt af producenten.

Montering og forberedelse af produktet samt rengøring og vedligeholdelse må kun udføres af voksne.

Efterlad ikke stolen i direkte solskin i et længere tidsrum. Vent i så fald på, at stolen er kølet af, før barnet anbringes i den.

Kontroller at alle sikkerhedsbælter er hægtet korrekt fast.

SKRÅSTOL

Når dette produkt anvendes som en skråstol, er det beregnet til brug for børn fra fødslen og op til 9 kg.

Brug ikke produktet som skråstol, før barnet er i stand til at sidde opret alene.

Denne liggestol er ikke beregnet til, at barnet sover i den i længere tid. Skråstolen kan ikke bruges som en seng; hvis barnet har behov for at sove, bør du lægge det i en rigtig barneseng.

Fare for kvælning: Efterlad aldrig barnet i skråstolen, hvis sikkerhedsselerne er løsnede eller hægtet fra.

Fare for at falde ned: det er farligt at anvende hvilestolen på en højtliggende

overflade.

BARNESTOL

- Denne barnestol er beregnet til brug for børn fra en alder på 6 måneder og til de vejer 15 kg.
- Brug ikke produktet før barnet er i stand til at sidde opret alene.
- Bakken og dens tilbehør er ikke udformet til at kunne bære barnets vægt; bakken er ikke beregnet til at holde barnet fast i sædet, og den kan ikke erstatte brug af sikkerhedsselerne.
- Sørg for at produktet anbringes på en horisontal overflade.
- Anbring produktet på en sådan måde, at barnet ikke befinder sig i nærheden af farlige ting, som eks. elektriske ledninger, varmekilder eller åben ild.
- Anvend ikke produktet i nærheden af trapper eller trin.
- Pas på ikke at anbringe produktet i nærheden af varmekilder eller åben ild, som eksempelvis gasvarmeovne, elektriske varmeapparater, osv. ...
- Denne barnestol er beregnet til brug for børn siddende ved et bord og uden bakke fra en alder på 12 måneder og til de vejer 15 kg.

Et enkelt produkt der følger barnets vækst:

- Fra 0 til 6 måneder en bekvem skråstol;
- Fra 6 måneder er det en barnestol, når barnet spiser, leger eller slapper af.
- Fra 12 måneder og fremefter kan stolen bruges uden bakke, når barnet sidder til bords med de voksne.

PRODUKTETS KOMPONENTER

Kontroller indholdet i emballagen og kontakt Servicecenteret i tilfælde af reklamationer.

- Højstol med polstring, der kan tages af og vaskes, og dobbelt bakke.

BRUGSANVISNING

- 1 **ÅBNING:** Løft højstolen (fig_a), tryk på knapperne i siden (fig_b), og åbn højstolen (fig_c).
 - 2 **BAKKE:** For at sætte bakken på trækker du midtergrebet, som er placeret under bakken ind mod dig selv, mens du samtidigt skubber bakken helt ind i armlæne (fig_a). For at forlænge bakken eller trække den ud trykker du midtergrebet under bakken (fig_b) ind mod dig selv og trækker ud i bakken (fig_c). Bakken tages af ved at trække udad i de to sidegreb og trække bakken ind mod dig selv. Barnestolen er udstyret med en dobbeltbakke; den øverste kan nemt rengøres i opvaskemaskinen. For at tage spisebakken af løftes den op fra den underliggende bakke (fig_d).
 - 3 **HØJDEREGULERING:** Højstolen kan indstilles i højden i 7 forskellige positioner. Hvis du vil hæve eller sænke højstolen, skal du trykke på de to sidegreb (fig_a) og slippe, når stolen er i den ønskede position. Højstolen kan også hæves ved at trække i grebet under nettet (fig_b). Du kan også hæve og sænke stolen på denne måde, når barnet sidder i højstolen.
- RYGLÆNET KAN LÆNES TILBAGE: Sædet kan lænes bagud i 5 indstillinger: til spising, til leg, til afslapning

eller til en lille lur. For at justere ryglænet løftes håndtaget, som er placeret bag på ryglænet (fig_c), hvorefter det blokeres i den ønskede stilling. Denne justering kan også foretages, mens barnet sidder i stolen.

- 4 **JUSTERBAR FODSTØTTE:** Fodstøtten kan indstilles i 3 positioner. Skub fodstøtten opad for at hæve den. Sænk fodstøtten ved at skubbe de to skydere ind og skubbe fodstøtten nedad (fig_b).
- 5 **5-PUNKTS SIKKERHEDSSELE:** Hægt sikkerhedsselen på ved at indsætte spænderne på maveselen (med påhængte skulderseler) ind i benselen, indtil de klikker fast (fig. a). For at løse sikkerhedsselen trykkes på begge sider af spændet, mens den lille sele om livet samtidigt trækkes udad (fig. b). For at stramme selen rundt om livet trækker du i begge ender i pilens retning (fig_c) og den løsnes i modsat retning.
- 6 **Skulderstropperne på selen kan indstilles i to forskellige højder.** Fjern delvist betrækket (fig_a), løs skulderstropperne fra ryglænet (fig_b), og træk dem ud af betrækket. Sæt enderne af skulderstropperne i de andre huller i betrækket og ryglænet (fig_c), og træk derefter betrækket tilbage i den rigtige position på ryglænet.
- 7 **BRUG UDEN BAKKE:** For at kunne anvende barnestolen ved bordet, skal bakken tages af. Bakken klipses fast på højstolens bagerste støtter ved at føre bakken hen over anordningerne og derefter sætte den fast (fig_b).
- 8 **SÅDAN ÅBNES OG LUKKES BAKKEN:** Træk det midterste håndtag under bakken mod dig (fig_a), og træk den helt ud til de røde mærker (fig_b). Drej den derefter opad for at låse den fast (fig_c). Bakken åbnes igen ved at skubbe håndtaget under armlænet (fig_d), dreje det nedad og derefter trække det midterste håndtag mod dig og trække bakken i en af positionerne.
- 9 **LUKNING:** Tryk på knapperne i siden (fig_a), og luk højstolen (fig_b). Fig_c viser en lukket højstol.
- 10 **AFTAGELIGT BETRÆK:** Fjern betrækket fra sædet ved at trække den øverste del af stoffet op og trække selestropperne gennem ryglænet (fig_a) og betrækket (fig_b). Sænk ryglænet, og træk benstroppen ud fra under sædet (fig_c).
- 11 **Knap siddepuden af på siderne (fig_a) og træk opad for at tage den af (fig_b).**

SERIENUMMER

- 12 Oplysninger om produktionsdatoen for Prima Pappa Zero-3 kan findes på sædet.
 - Produktnavn, produktionsdato og serienummer.Disse informationer er nødvendige ved reklamationer.

RENGØRING OG VEDLIGEHOLDELSE

VEDLIGEHOLDELSE AF PRODUKTET: Beskyt produktet mod vejrforholdene: vand, regn eller sne; mange materialer vil skifte farve, såfremt de udsættes for sollys i længere tid; opbevar produktet på et tørt sted. Udfør eftersyn og vedligeholdelse af de vigtigste dele med jævne mellemrum.

RENGØRING AF STELLET: Rengør delene i plastik regelmæssigt med en fugtig klud og brug ikke opløsningsmidler eller lignende produkter; hold alle metaldele tørre for at forhindre rustdannelse; hold alle de hold de bevægelige dele (justeringsmekanismer, påhægtmekanismer, hjul...) rene og fri for støv eller sand og smør alle de bevægelige metaldele med en let olie. Kontroller fastspænding af alle møtrikker og bolte og stram dem om nødvendigt. Kontroller boltens overdækning og skarpe kanter og udskift dem, hvis det er nødvendigt. Se efter om der er tegn på slid på sædet og ophængningsdelene. Når der er behov for det, bør der foretages udskiftninger i henhold til producentens anvisninger.

RENGØRING AF BEKLÆDNINGEN: Vasl med en fugtig klud og neutralt rengøringsmiddel; må ikke vrides; må ikke klorbleges; må ikke stryges; må ikke kemisk renses; fjern ikke pletter med opløsningsmidler og tør ikke delene i en tromletørremaskine.



PEG-PÉREGO S.p.A.



Peg Pérego S.p.A. er ISO 9001 certificeret. Certificeringen yder kunder og forbrugere garanti for gennemskelighed og tillid til måden firmaet arbejder på.

Peg-Pérego forbeholder sig retten til på ethvert tidspunkt at foretage ændringer af de heri beskrevne modeller af tekniske eller forretningsmæssige grunde. Peg-Pérego er til forbrugernes disposition med henblik på at opfylde deres behov på bedste måde. Det er derfor yderst vigtigt og værdifuldt for os at høre, hvad vores kunder mener. Vi vil derfor være dig taknemmelige, hvis du efter anvendelsen af et af vores produkter udfylder SPØRGESKEMAET VEDR. KUNDETILFREDSHED, som du finder på vores internetside, hvor du kan anføre bemærkninger eller forslag: www.pegperego.com

SERVICEAFDELINGEN PEG-PÉREGO

Skulle det ske, at dele af modellen mistes eller beskadiges, må der kun anvendes originale Peg-Pérego reservedele. Ved eventuelle reparationer, udskiftninger, informationer om produkterne, salg af originale reservedele og tilbehør bedes De kontakte Peg Peregos kundeservice og angive produktets serienummer, hvis det forefindes.
Tlf.: 0039/039/60.88.213 fax 0039/039/33.09.992
e-mail assistenza@pegperego.it Internetside www.pegperego.com

FI_Suomi

Kiitos, kun olet valinnut Peg-Pérego-tuotteen.

HUOMAA TÄRKEÄÄ: SÄILYÄ OHJEET MYÖHEMPÄÄ TARVETTA VARTEN.

- Lue nämä ohjeet huolellisesti. Lapsen turvallisuus saattaa vaarantua, jos näitä käyttöohjeita ei noudateta.
- Tuotteen asennus- ja säätötoimenpiteet saa tehdä vain aikuinen. Älä käytä tuotetta, jos asennusta ei ole tehty oikein valmiiksi saakka tai jos tuote on rikki tai siitä puuttuu osia.
- Lapsen putoamisen tai liukumisen välttämiseksi on aina käytettävä 5-pisteturvavöitä. Käytä turvavöitä sekä kallistetussa että pystyasennossa.
- **HUOMAA:** Älä koskaan jätä lasta yksin, pysytele aina katse-etäisyydellä
- Älä laita sormia mekanismin väliin ja tarkkaile lapsen raajojen asentoa säätämisen aikana.
- Voi olla vaarallista käyttää muita kuin valmistajan hyväksymiä lisävarusteita.
- Kokoamis-, valmistelu-, puhdistus- ja huoltotoimenpiteet saa tehdä vain aikuinen.
- Älä jätä tuolia aurinkoon pitkäksi aikaa. Odota, että se jäähtyy ennen kuin asetat lapsen siihen.
- Varmista, että jokainen vyö on säädetty oikein.

LEPOTUOLI

- Tämä tuote on suunniteltu niin että sitä voidaan käyttää lepotuolina 9 kilon painoon saakka.
- Älä käytä sitä lepotuolina kun lapsi pystyy istumaan itse.
- Tämä lepotuoli ei ole tarkoitettu pitkään nukkumiseen. Lepotuoli ei korvaa vuodetta. Jos lapsen täytyy nukkua, on tärkeää viedä hänet nukkumaan sopivaan vuoteeseen.
- Kuristumisvaara: älä koskaan jätä lasta lepotuoliin hihnojen ollessa löysällä tai irti.
- Putoamisvaara: on vaarallista laskea satteri lattiapintaa korkeammalle tasolle.

SYÖTTÖTUOLI

- Tämä syöttötuoli on suunniteltu niin että sitä voidaan käyttää 6 kuukauden iästä 15 kilon painoon saakka.
- Älä käytä sitä syöttötuolina ennen kuin lapsi pystyy itse istumaan
- Pöytää ja sen varusteita ei ole suunniteltu kannattamaan lapsen painoa. Pöytää ei ole tarkoitettu pitämään lasta istuimella eikä se korvaa turvavyötä.
- Varmista, että tuote on vaakaasuoralla alustalla
- Sijoita tuote niin että lapsi on etäällä vaarallisista esineistä, kuten sähköjohdoista, lämmönlähteistä tai avotulesta
- Älä käytä tuotetta portaiden tai askelmien läheisyydessä
- Varo sijoittamasta tuotetta lähelle lämmönlähteitä tai tulta, kuten kaasuhellaa, sähkölämmittimiä jne....
- Tämä syöttötuoli on suunniteltu käytettäväksi ruokapöydässä 12 kuukauden iästä 15 kilon painoon saakka.

Ainoa tuote, joka seuraa lapsen kasvamista:

- 0 - 6 kuukauden ikäiselle mukava lepotuoli;
- 6 kuukaudesta lähtien syöttötuoli ruokailua, leikkiä ja rentoutumista varten;
- 12 kuukaudesta eteenpäin syöttötuoli ilman pöytää aikuisten ruokapöydässä istumista varten.

TUOTTEEN OSAT

Tarkista pakkauksen sisältö ja, jos jotain puuttuu, ota yhteys asiakaspalveluun.

- Syöttötuoli, jossa pestävä ja irrotettava verhoilu, kaksoispöytä.

KÄYTTÖOHJEET

- 1 **AVAAMINEN:** Nosta syöttötuolia ylös (kuva_a), paina sivupainikkeita (kuva_b) ja avaa syöttötuoli (kuva_c).
- 2 **PÖYTÄ:** Pöytä asennetaan paikalleen vetämällä itseensä päin pöydän alla olevaa keskivipua ja työntämällä sitä samalla käsinojiin. Työnnä pohjaan saakka (kuva_a). Pöytää pidennetään tai se irrotetaan vetämällä sen alla olevaa keskivipua (kuva_b) itseensä päin ja vetämällä pöytää (kuva_c). Pöytä irrotetaan vetämällä sivulla olevia vipuja ulospäin ja vetämällä pöytä irti. Syöttötuolissa on kaksoispöytä, jonka ylempään osaan voi helposti pestä astianpesukoneessa. Se irrotetaan alaosasta nostamalla se ylös (kuva_d).
- 3 **KORKEUDEN SÄÄTÄMINEN:** Syöttötuoli voidaan säätää 7 eri korkeudelle: Syöttötuolia nostetaan tai lasketaan painamalla kahta sivuvipua (kuva_a) ja siirtämällä tuoli halutulle korkeudelle. Syöttötuolia voi nostaa myös tarttumalla verkon alla olevaan kahvaan (kuva_b). Nämä toimenpiteet voidaan tehdä myös lapsen istuessa syöttötuolissa.
- 4 **KALLISTETTAVA SELKÄNOJA:** Selkänöjan voi kallistaa neljään eri asentoon. Asentoa säädetään nostamalla selkänöjan takana olevaa kahvaa (kuva_c) ja lukitsemalla se haluttuun asentoon. Toimenpiteen voi suorittaa lapsen istuessa tuolissa.
- 4 **SÄÄDETTÄVÄ JALKATUKI:** Jalkatukea voidaan säätää 3 asentoon. Sitä nostetaan työntämällä sitä ylös ja sitä

lasketaan työntämällä alas kaksi vipua ja siirtämällä tukea (kuva_b).

- 5 5-PISTETURVAVYÖ: kiinnitä turvavyö työntämällä vyötärön ympäri kulkevan vyön (johon olkahihnat on ensin kiinnitetty) soljet jalkojen välistä kulkevan vyön solkeen niin, että kuulet naksahduksen (kuva_a). Kun haluat avata vyön, paina solkea reunoilta ja vedä samanaikaisesti vyötärön ympäri kulkevaa vyötä ulospäin (kuva_b). Vyötäröhihna kiristetään vetämällä hihnoja molemmilta puolilta nuolen suuntaan (kuva_c) ja höllennetään toimimalla päinvastoin.
- 6 Vyön olkahihnoja voidaan säätää korkeussuunnassa kahteen asentoon. Irrota verhoilu osittain (kuva_a), irrota olkahihnat selkänöjasta (kuva_b) ja vedä ne pois verhoilusta. Työnä sitten hihnojen päät verhoilun ja selkänöjan eri aukkoihin (kuva_c) ja sijoita verhoilu sitten takaisin selkänöjaan.
- 7 KÄYTTÖ ILMAN PÖYTÄÄ: Syöttötuolin käyttämiseksi ruokapöydässä sen oma pöytä täytyy irrottaa. Kun haluat laittaa pöydän syöttötuolin takatukiin, kohdista se kiinnitysosiin ja työnä se paikalleen (kuva_b).
- 8 PÖYDÄN SULKEMINEN JA AVAAMINEN: Vedä itseesi päin keskikahvaa, joka sijaitsee pöydän alla (kuva_a), punaisiin merkkeihin saakka (kuva_b) ja käännä sitten pöytää ylös (kuva_c), kunnes se lukittuu. Pöytä avataan uudelleen painamalla vipua, joka on käsinöjan alla (kuva_d), käntämällä sitä alas ja vetämällä keskivipua itseän päin. Vie pöytä yhteen käyttöasentoista.
- 9 SULKEMINEN: Paina sivupainikkeita (kuva_a) ja sulje syöttötuoli (kuva_b). Syöttötuoli suljettuna (kuva_c).
- 10 VERHOILUN IRROTTAMINEN: Syöttötuolin verhoilu irrotetaan vetämällä sitä yläosasta, vedä hihnat selkänöjasta (kuva_a) ja verhoilusta (kuva_b). Laske selkänöja alas ja vedä jalkojen välinen hihna pois istuimen alta (kuva_c).
- 11 Avaa verhoilun sivunapit (kuva_a) ja irrota se ylhäältä (kuva_b).

SARJANUMEROT

- 12 Prima Pappa Zero-3-tuolin istuimessa on tuotteen valmistuspäivämäärä.
- _ Tuotteen nimi, valmistuspäivä ja sarjanumero.
Nämä tiedot vaaditaan kaikkiin valituksiin.

PUHDISTUS JA HUOLTO

TUOTTEEN HUOLTO: Suojaa tuote sateelta, lumelta ja vedeltä. Jatkuva altistuminen auringonvalolle saattaa muuttaa monien materiaalien väriä. Säilytä tuote kuivassa paikassa. Tarkasta ja huolla tärkeimmät osat säännöllisin välein.

RUNGON PUHDISTUS: Puhdista muoviosat säännöllisesti kostealla liinalla. Älä käytä liuottimia tai vastaavia tuotteita. Pidä kaikki metalliosat kuivina ruosteen välttämiseksi. Pidä puhtainakaikki liikkuvat osat (säätömekanismit, kiinnitysmekanismit, pyörät...), poista pöly tai hiekka ja voitele kaikki liikkuvat mekaaniset osat kevyellä öljyllä. Tarkista kaikkien mutterien ja pulttien kireys ja tarvittaessa kiristä ne. Tarkista kaikkien pulttien suojukset ja terävät reunat ja tarvittaessa vaihda ne. Tarkista, etteivät istuinosat tai jousitukset ole vahingoittuneet. Tarvittaessa vaihda osa valmistajan ohjeiden mukaisesti.

VERHOILUKANKAAN PUHDISTUS: Pestään kostealla rievulla mieto pesuainetta käyttäen. Ei saa vääntää kuivaksi. Ei kloorivalkaisua, ei silitystä, ei kuivapesua, ei tahrannoitusta liuotteilla, ei rumpukuivausta.

PEG-PÉREGO S.p.A.



Peg Pérego S.p.A. on ISO 9001 -sertifioitu yritys. Sertifiointi on asiakkaille ja kuluttajille tae siitä, että yritys toimii läpinäkyvästi ja luotettavasti.

Peg Pérego voi koska tahansa tehdä tässä julkaisussa kuvattuihin malleihin teknisistä tai kaupallisista syistä muutoksia.

Peg Pérego haluaa palvella asiakkaitaan ja vastata parhaansa mukaan kaikkiin heidän tarpeisiinsa. Siksi asiakkaidemme mielipiteet ovat meille erittäin tärkeitä ja arvokkaita. Olisimmekin hyvin kiitollisia, jos haluaisit tuotettamme käytettyäsi täyttää KULUTTAJAN TYYTYVÄISYYSKYSELYN ja kertoa siinä mahdollisista huomautuksista ja parannusehdotuksista. Kyselyn löydät Internet-sivuiltamme: www.pegperegocom

PEG-PÉREGO-ASIAKASPALVELU

Jos osia tuotteesta katoaa tai vaurioituu, voidaan niiden tilalle ainoastaan alkuperäisiä Peg Pérego -varaosia. Ota yhteys Peg Pérego -asiakaspalveluun korjauksiin, vaihtoihin, tuotetietoihin ja alkuperäisten varaosien ja lisäosien tilaamiseen liittyvissä asioissa ja ilmoita mahdollinen tuotteen sarjanumero.

puh. +39 039 60 88213 **fax** +39 039 33 09 992
s-posti assistenza@pegperegocom **Internet-sivu**
www.pegperegocom



UPOZORNĚNÍ DŮLEŽITÉ: USCHOVEJTE PRO BUDOUCÍ POUŽITÍ.

- **Přečtete si pozorně tyto pokyny. Pokud se jimi nebudete řídit, můžete ohrozit bezpečí dítěte.**
- Sestavení a seřízení sedačky smí provádět pouze dospělá osoba; nepoužívejte sedačku, jestliže není úplně sestavená, jsou na ní praskliny nebo nějaké součásti chybějí.
- Dbejte na to, aby dítě nemohlo vypadnout, nebo sklouznout; vždy používejte pětibodové bezpečnostní pásy, a to jak u sklopené, tak i zdvižené zádové opěrky.
- **UPOZORNĚNÍ:** Nikdy nenechávejte dítě bez dohledu.
- Stále ho sledujte.
- Nestrkejte prsty do mechanismů sedačky a při seřizování polohy dávejte pozor na ručičky a nožičky dítěte.
- Použití příslušenství, která nejsou schválena výrobcem, může být nebezpečné.
- Sestavení, přípravu, čištění a údržbu sedačky směji provádět pouze dospělá osoba.
- Nenechávejte sedačku dlouhou dobu na slunci. Pokud byla na slunci, počkejte, až vychladne, a teprve pak do ní vložte dítě.
- Zkontrolujte, zda jsou všechny pásy správně seřizené.

LEHÁTKO

- Tato sedačka byla zkonstruována k používání jako lehátko od narození dítěte až do jeho váhy 9 kg.
- Nepoužívejte sedačku jako lehátko, jestliže už dítě umí sedět samo.
- Toto lehátko není určeno pro delší spaní dítěte. Lehátko nenahrazuje postýlku; potřebuje-li dítě spát, vždy ho uložte do vhodné postýlky.
- Nebezpečí úškrcení: nikdy nenechávejte dítě v lehátku, jsou-li pásy uvolněné nebo rozepnuté.
- Nebezpečí pádu: je nebezpečné pokládat

lehačku na vyvýšené plochy.

SEDAČKA

- Tato sedačka byla zkonstruována k používání od 6 měsíců dítěte až do jeho váhy 15 kg.
- Nepoužívejte sedačku, dokud ještě dítě neumí sedět samo.
- Pultík a jeho příslušenství nejsou zkonstruovány tak, aby unesly váhu dítěte; pultík není určen k udržení dítěte v sedačce a nenahrazuje bezpečnostní pás.
- Ověřte si, že je sedačka na vodorovné ploše.
- Položte sedačku tak, aby v dosahu dítěte nebyly nebezpečné předměty jako elektrické kabely, tepelné zdroje nebo plamen.
- Nepoužívejte sedačku v blízkosti stupínku nebo schodů.
- Dejte pozor, abyste sedačku nepoložili do blízkosti tepelných zdrojů nebo otevřeného ohně jako plynových vařičů, elektrických kamen apod.
- Tato sedačka byla zkonstruována k používání bez pultíku u stolu pro dítě od 12 měsíců až do jeho váhy 15 kg.

Jedna sedačka, která roste spolu s dítětem:

- Od 0 do 6 měsíců jako pohodlné lehátko;
- Od 6 měsíců jako sedačka pro krmení, hru a odpočinek dítěte.
- Od 12 měsíců jako sedačka bez pultíku, ve které může být dítě u stolu s dospělými.

SOUČÁSTI VÝROBKU

- Zkontrolujte obsah balení a v případě reklamace se obraťte na servisní službu.
- Židlička se snímatelným a omyvatelným potahem a dvojitým pultíkem.

NÁVOD K POUŽITÍ

- 1 **ROZLOŽENÍ:** Zdvihněte sedátko (obr. a), stiskněte boční tlačítka (obr. b) a židličku otevřete (obr. c).
 - 2 **PULTÍK:** Chcete-li nasadit pultík, zatáhněte za prostřední páčku umístěnou pod pultíkem směrem k sobě a současně zasadte pultík do opěrek až na doraz (obr. a).
Chcete-li pultík roztáhnout nebo vytáhnout, přitáhněte k sobě prostřední páčku umístěnou pod pultíkem (obr. b) a pultík roztáhněte (obr. c).
Chcete-li pultík odstranit, zatáhněte za boční páčky směrem ven a vytáhněte ho k sobě.
Sedačka je vybavena dvojitým pultíkem; horní pultík lze snadno mýt v myčce. Horní pultík odstraníte tak, že ho nadzdvihněte a uvolníte ze spodního pultíku (obr. d).
 - 3 **NASTAVENÍ VÝŠKY:** sedátko můžete nastavit do 7 různých výšek. Zdvihněte jej nebo naopak snížíte stisknutím dvou bočních páček (obr. a) a zastavením sedátka v požadované poloze. Sedátko lze zdvihnout také uchopením za držadlo, které najdete pod sítkou (obr. b). Zdvížení nebo snížení sedátka můžete provést i s dítětem v židličce.
- SKLOPITELNÁ ZÁDOVÁ OPĚRKA:** sedačku můžete nastavit do 5 poloh: pro krmení, hru, odpočinek nebo zdřimnutí. Chcete-li ji nastavit, zdvihněte držadlo

umístěné na zádové opěrce (obr_c) a zablokujte opěrku v požadované poloze. Nastavení zádové opěrky sedačky můžete provádět i s dítětem v sedačce.

- 4 NASTAVITELNÁ OPĚRKA NOHOU: opěrku nohou můžete nastavit do 3 poloh. Chcete-li ji zdvihnout, vytlačte ji směrem nahoru, chcete-li snížit, posuňte obě páčky směrem dolů a opěrku snížete (obr_b).
- 5 PETIBODOVÝ BEZPEČNOSTNÍ PÁS: chceme-li pás zapnout, musíme obě spony břišního pásu (s připnutými ramínkami) vložit do roznožovacího pásu až dokud tento nezaklapne (obr_a). Chceme-li pás odepnout, sponu stiskneme na bocích a současně vytáhneme břišní pás směrem ven (obr_b). Chceme-li břišní pás stáhnout, taháme jej z obou stran ve směru šípky (obr_c), chceme-li jej povolit, postupujeme opačným způsobem.
- 6 Ramenní pásy lze výškově nastavit do dvou poloh; stáhněte trochu potah (obr_a), uvolněte ramenní pásy ze zádové opěrky (obr_b) a vytáhněte je z potahu. Zasuňte konce ramenních pásů do jiných otvorů potahu a zádové opěrky (obr_c), a potom správně natáhněte potah na zádovou opěrku.
- 7 POUŽITÍ BEZ PULTÍKU: chcete-li sedačku použít u stolu, pultík odstraňte. Chcete-li pultík znovu připevnit k zadním držákům židličky, vyrovnejte ho k úchytkám a připevňte jako na obrázku (obr_b).
- 8 ZAVŘENÍ A OTEVŘENÍ PULTÍKU: zatáhněte směrem k sobě za prostřední páčku umístěnou pod pultíkem (obr_a) a vytáhněte ji až k červeným značkám (obr_b), potom otočte pultík směrem nahoru (obr_c), až se zablokuje. Chcete-li pultík zase otevřít, stiskněte páčku umístěnou pod loketní opěrkou (obr_d), otočte ji dolů, přitáhněte k sobě prostřední páčku a nastavte ji do jedné z možných poloh.
- 9 SLOŽENÍ: Stiskněte boční tlačítka (obr_a) a židličku zavřete (obr_b). Složená židlička (obr_c).
- 10 SEJMUTÍ POTAHU: při stahování potahu ze židličky sejměte horní část potahu, vytáhněte pásy ze zádové opěrky (obr_a) a z potahu (obr_b). Sklopte zádovou opěrku a zespodu sedátka vytáhněte pásek nožiček (obr_c).
- 11 Rozepněte knoflíky na boční straně potahu (obr_a) a shora ho stáhněte (obr_b).

SÉRIOVÁ ČÍSLA

- 12 Židlička Prima Pappa Zero-3 má na spodní straně údaje o datu výroby.
 - Název výrobku, datum výroby a sériové číslo.Tyto informace jsou nezbytné při řešení jakýchkoliv stížností.

ČIŠTĚNÍ A ÚDRŽBA

ÚDRŽBA: Chraňte výrobek před atmosférickými vlivů (voda, déšť nebo sníh); nepřetržitě a dlouhodobě vystavení slunečnímu záření může způsobit změnu barvy mnoha materiálů; uchovávejte výrobek na suchém místě. V pravidelných intervalech kontrolujte hlavní součásti výrobku a provádějte jejich údržbu.

ČIŠTĚNÍ RÁMU: pravidelně čistěte plastové části vlhkým hadříkem, nepoužívejte rozpouštědla nebo podobné přípravky; kovové části výrobku musí být stále suché, aby nezrezivěly, pohyblující se díly (seřizovací a připevňovací mechanismy, kola...) musí být čisté a bez prachu nebo písku. Všechny pohyblující se díly namažte lehkým olejem a zkontrolujte utažení všech matic a šroubů a je-li to třeba, utáhněte je. Zkontrolujte všechny krytky šroubů a ostré hrany, a v případě potřeby je rovněž utáhněte. Podívejte se, zda sedačka nebo závěsy nejsou nikde poškozené. Je-li to nutné, vyměňte poškozené díly podle pokynů výrobce.

ČIŠTĚNÍ POTAHU: umývejte vlhkým hadříkem a neutrálním čisticím prostředkem; neždímejte;

nebělte chlórem; nežehejte; nečistěte chemicky; při odstraňování skvrn nepoužívejte rozpouštědla a nesaňte v sušičce s otáčivým bubnem.



PEG-PÉREGO S.p.A.



Společnost Peg-Pérego S.p.A. je certifikovaná podle ISO 9001. Tato certifikace zaručuje klientům a spotřebitelům transparentnost a spolehlivost ohledně pracovních postupů společnosti.

Společnost Peg Pérego si vyhrazuje právo provést jakékoliv změny a úpravy na modelech popsanych v této publikaci, jestliže si to vyžadají technické nebo obchodní důvody.

Společnost Peg Pérego je k dispozici svým zákazníkům, aby co nejlépe uspokojila veškeré jejich potřeby a požadavky. Z tohoto důvodu je pro společnost velmi užitečné a cenné se seznámit s názory svých zákazníků. Budeme vám proto velmi vděční, když po použití našeho výrobku vyplníte DOTAZNÍK O SPOKOJENOSTI ZÁKAZNÍKŮ, který naleznete na našich internetových stránkách www.pegpereo.com, a seznámíte nás s vašimi případnými připomínkami a podněty.

SERVISNÍ SLUŽBA PEG-PÉREGO

V případě ztráty anebo poškození některých částí výrobku použijte pouze originální díly Peg Pérego. V případě, že potřebujete informace o jakýchkoliv opravách, náhradních dílech či výrobku nebo chcete objednat originální náhradní díly a příslušenství, kontaktujte Peg Perego After Sales Service a sdělte sériové číslo daného výrobku (pokud je na výrobku uvedeno).

tel. 0039/039/60.88.213 fax 0039/039/33.09.992
e-mail assistenza@pegpereo.it internetové stránky www.pegpereo.com

SK_Slovenčina

Ďakujeme, že ste si vybrali výrobok Peg-Pérego.

⚠ OPOZORILO DÔLEŽITÉ: USCHOVAJTE PRE POUŽITIE V BUDÚCNOSTI.

Tieto inštrukcie si pozorne prečítajte. Bezpečnosť dieťaťa by mohla byť ohrozená v prípade, že tieto inštrukcie nebudú dodržané.

- Operácie pri montáži a nastavení výrobku smie vykonať výhradne dospelá osoba; výrobok nepoužívajte, ak nie je ukončená jeho montáž a ak sú na ňom poškodené alebo chýbajúce časti.
- Zabráňte tomu, že dieťa spadne alebo sa zošmykne; vždy používajte bezpečnostné pásy s päťbodovým upevnením; pásy používajte s sklopenej, ako aj v rovnej polohe
- OPOZORILO:** Dieťa nikdy nenechávajte bez dozoru;
- Vždy ho majte pod dohľadom
- Nevsúvajte prsty do mechanizmov a počas operácií nastavovania dávajte pozor na polohu končatín dieťaťa
- Používanie príslušenstva, ktoré nie je schválené výrobcom, by mohlo predstavovať nebezpečenstvo.
- Operácie pri montáži, príprave výrobku, pri čistení a údržbe smú vykonávať výhradne dospelé osoby.
- Sedačku nenechávajte dlho vystavenú na slnku. Pred vložením dieťaťa do sedačky počkajte, kým sedačka vychladne.
- Uistite sa, že všetky bezpečnostné pásy sú správne nastavené.

LEŽADLO

- Tento výrobok, používaný ako ležadlo, je navrhnutý na používanie od narodenia po dosiahnutie hmotnosti dieťaťa 9 kg.
- Výrobok nepoužívajte ako ležadlo, ak je dieťa schopné sedieť bez pomoci.
- Toto ležadlo nie je navrhnuté na dlhodobý spánok. Ležadlo nie je náhradou postielky, ak dieťa uložíte spať, bude dôležité uložiť ho do vhodnej postielky.
- Hrozí nebezpečenstvo zadusenía: dieťa nikdy nenechávajte na ležadle, keď sú pásy uvoľnené alebo odopnuté.

- Nebezpečenstvo pádu: je nebezpečné ukladať lehátko na vyvýšenú plochu!

DETSKÁ STOLIČKA

- Táto detská stolička je navrhnutá na používanie od veku dieťaťa 6 mesiacov až po dosiahnutie 15 kg.
- Výrobok nepoužívajte ako detskú sedačku, kým dieťa nebude schopné sedieť bez pomoci
- Podnos a ostatné príslušenstvo nie sú navrhnuté, aby udržali hmotnosť dieťaťa; podnos nie je navrhnutý, aby udržal dieťa v sedačke a nenahrádza bezpečnostný pás
- Skontrolujte, či je výrobok na vodorovnej ploche
- Umiestnite výrobok tak, aby bolo dieťa ďaleko od vecí, ktoré predstavujú nebezpečenstvo, ako elektrické káble, tepelné zdroje alebo plamene
- Výrobok nepoužívajte v blízkosti schodov a schodíkov
- Dávajte pozor a neumiestňujte výrobok v blízkosti tepelných zdrojov alebo ohňa, ako plynové sporáky, elektrické pece a pod.....
- Táto detská stolička je navrhnutá na používanie pri stole, bez podnosu, od veku dieťaťa 12 mesiacov až po dosiahnutie 15 kg.

Jediný výrobok, ktorý rastie spolu s dieťaťom:

- Od 0 do 6 mesiacov pohodlné ležadlo;
- Od 6 mesiacov ako detská stolička na kŕmenie, na hranie a oddych;
- Od 12 mesiacov bez podnosu ako detská stolička na sedenie pri stole s dospelými.

DIELY VÝROBKU

- Skontrolujte obsah balenia a v prípade reklamácie zavolajte Servisnú službu.
- Detská stolička s potahom, ktorý sa dá vyzliecť a vyprať, dvojité tácka.

NÁVOD NA POUŽÍVANIE

- OTVORENIE:** Nadvihnite sedačku (obr_a), stlačte bočné tlačidlá (obr_b) a otvorte detskú stoličku (obr_c).
 - PODNOS:** pri montáži podnosu potiahnite smerom k sebe centrálnu páčku, ktorá sa nachádza za pod ním a súčasne ho vsuňte do opierok rúk až na doraz (obr_a). Aby ste podnos predĺžili alebo vyťahli, pritiahnite k sebe strednú páčku nachádzajúcu sa pod podnosom (obr_b) a podnos predĺžite (obr_c). Ak chcete podnos odmontovať, potiahnite smerom von bočné páčky a podnos potiahnite k sebe. Detská stolička je vybavená dvojitým podnosom, vrchný sa dá ľahko umývať v umývačke riadu. Pri jeho vyberaní ho treba odpojiť od spodného podnosu nadvihnutím (obr_d).
 - NASTAVENIE VÝŠKY:** výška sedačky sa dá nastaviť do 7 poloh. Pri zdvihnutí alebo spustení sedačky stlačte dve bočné páčky (obr_a), pričom sedačku zastavte v želanej polohe. Sedačka sa dá zdvihnúť aj uchopením rukoväte pod sieťkou (obr_b). Tieto úkony možno urobiť aj s dieťaťom sediacim na stoličke.
- SKLÁPATEĽNÉ CHRBTOVÉ OPERADLO: chrbtové

operadlo sedačky sa dá nastaviť do 5 polôh. Pri regulácii nadvihnite rukoväť na zadnej strane operadla (obr_c) a zablokujte operadlo v želanej polohe. Túto operáciu môžete urobiť aj keď dieťa sedí v sedačke.

- 4 NASTAVITEĽNÁ PODNOŽKA: podnožka sa dá nastaviť v 3 polohách, pri zdvíhaní ju potlačte smerom hore, pri spúšťaní stlačte dve páčky a spusťte v sedačke.
- 5 PÄTBODOVÝ BEZPEČNOSTNÝ PÁS: ak chceme pás zapnúť, musíme obe spony brušného pásu (s pripnutými ramienkami) vložiť do roznožovacieho pásu až nechať ich zaklapnúť (obr_a). Ak chceme pás odpnúť, sponu stlačíme po bokoch a súčasne vytiahneme brušný pás smerom von (obr_b). Ak chceme stiahnuť brušný pás, ťaháme ho z obidvoch strán v smere šípky (obr_c), ak ho chceme povoliť, postupujeme opačným spôsobom.
- 6 Výšku popruhov pásu možno nastaviť v dvoch polohách; čiastočne vyzlečte vak (obr_a), uvoľnite popruhy z operadla (obr_b) a vytiahnite ich z vaku. Vsuňte konce popruhov do druhých otvorov na operadle (obr_c), nakoniec opäť navlečte vak správnym spôsobom na operadlo.
- 7 POUŽÍVANIE BEZ PODNOSU: pri používaní detskej stoličky pri stole odmontujte podnos. Aby ste podnos opäť namontovali na zadné držiaky, zarovnajtie jeho konce s príchytkami a upevnite ho (obr_b).
- 8 ZATVORENIE A OTVORENIE PODNOSU: potiahnite k sebe strednú páku nachádzajúcu sa pod samostatným podnosom (obr_a) a predĺžte ju až po červenú značku (obr_b) nakoniec otočte podnos smerom hore (obr_c), kým sa nezablokuje. Pri opätovnom otvorení podnosu stlačte páčku nachádzajúcu sa pod opierkou (obr_d), otočte ho smerom dolu a potiahnutím strednej páky smerom k sebe ho umiestnite do niektorej z možných polôh.
- 9 ZATVORENIE: Stlačte bočné tlačidlá (obr_a) a detskú stoličku zatvoríte (obr_b). Zatvorená detská stolička (obr_c).
- 10 MOŽNOSŤ STIAHNUTIA POVLAKU: aby ste stiahli povlak, vyzlečte hornú časť vaku, vytiahnite popruhy z operadla (obr_a) a z vaku (obr_b). Spusťte operadlo a pás medzi nohami vytiahnite spod sedačky (obr_c).
- 11 Odopnite bočné gombíky poťahu (obr_a) a stiahnite ho zhora (obr_b).

SÉRIOVÉ ČÍSLA

- 12 Prima Pappa Zero-3 má na svojom sedadle uvedené informácie o dátume svojej výroby.
 - Názov výrobku, dátum výroby a sériové číslo.
 - Tieto informácie sú potrebné pri každej reklamacii.

ČISTENIE A ÚDRŽBA

ÚDRŽBA VÝROBKU: chráňte výrobok pred atmosférickými vplyvmi: voda, dážď alebo sneh; nepretržité a dlhodobé vystavenie slnečnému žiareniu môže spôsobiť zmenu farby mnohých materiálov; uchovávajte výrobok na suchom mieste. Pravidelne vykonávajte kontroly a údržbu na hlavných častiach výrobku.

ČISTENIE RÁMU: pravidelne čistite plastové časti vlhkou handrou, bez použitia riedidiel alebo podobných prípravkov; kovové časti udržiavajte suché, aby sa predišlo ich hrdzaveniu; udržiavajte čisté všetky pohyblivé časti (regulačné mechanizmy, záchytné mechanizmy, kolieska...), aby na nich nebol prach alebo piesok a všetky kovové pohyblivé časti namažte ľahkým olejom. Kontrolujte utiahnutie všetkých matíc a skrutiek s maticami, podľa potreby. Kontrolujte kryty skrutiek a ostré hrany a podľa potreby ich vymeňte. Skontrolujte, či na sedadle a na závesoch nie sú znaky opotrebovania. Podľa potreby poškodené diely vymeňte v súlade s pokynmi výrobcu.

ČIŠTĚNÍ POTAHU: umývejte vlhkým hadírkem a neutrálnym čističím prostriedkom; neždímejte; nebleťte chlórom; nežeľte; nečistíte chemicky; pri odstraňovaní skvrn nepoužívajte rozpúšťadla a nesušte v sušiče s otáčivým bubnom.



PEG-PÉREGO S.p.A.



Spoločnosť Peg-Pérego S.p.A. je certifikovaná podľa ISO 9001. Tento certifikát zaručuje zákazníkom a spotrebiteľom transparentnosť a spoľahlivosť vzhľadom na pracovné postupy spoločnosti.

Spoločnosť Peg Pérego môže kedykoľvek vykonať zmeny a úpravy na modeloch, ktoré sú popísané v tejto publikácii, ak si to budú vyžadovať technické alebo obchodné podmienky.

Spoločnosť Peg Pérego je vždy k dispozícii svojim spotrebiteľom, aby čo najlepšie uspokojila všetky ich potreby a požiadavky. Z tohto dôvodu je pre spoločnosť veľmi dôležité a cenné oboznámiť sa s názormi našich zákazníkov. Preto vám budeme veľmi vďační, keď po použití nášho výrobku vyplníte DOTAZNÍK PRE ZISTENIE SPOKOJNOSTI ZÁKAZNÍKOV, ktorý nájdete na nasledujúcej internetovej adrese: www.pegperego.com. Prosíme vás o uvedenie prípadných postrehov a doporučení.

ASISTENČNÁ SLUŽBA SPOLOČNOSTI PEG-PÉREGO

Ak dôjde k náhodnej strate alebo poškodeniu niektorých častí výrobku, použite len originálne náhradné diely Peg Pérego. Pre prípad akejkoľvek opravy, výmeny informácií o výrobku a objednávok originálnych náhradných dielov alebo príslušenstva kontaktujte prosím popredajný servis spoločnosti Peg Peregó s uvedením sériového čísla výrobku, ak je uvedený.

tel. 0039/039/60.88.213 fax 0039/039/33.09.992
e-mail assistenza@pegperego.it internetová stránka www.pegperego.com

HU_Magyar

Köszönjük, hogy a Peg-Pérego termékét választották.

FIGYELMEZTETÉS FONTOS: ŐRIZZÉK MEG A KÉSŐBBI ALKALMAZÁS CÉLJÁBÓL.

- Figyelmesen olvassák el az alábbi utasításokat. A gyermek biztonságát veszélyeztethetik azzal, ha nem tartják be ezeket az utasításokat.
- A termék összeszerelési és beállítási műveleteit felnőtt személn kell végezze, ne használja a terméket, ha az összeszerelés nem megfelelő, vagy ha a terméken törések látszanak, vagy valamely elemek hiányoznak róla.
- Előzze meg a gyermek kiesését vagy kicsúszását; mindig használja az ötpontos biztonsági övet; a biztonsági övet fekvő és ledöntött helyzetben is használja
- FIGYELMEZTETÉS: A gyermeket soha ne hagyja felügyelet nélkül;
- Mindig figyelje a gyermeket
- A mechanikák közé ne dugja be az ujját, és a beállítási műveletek során figyeljen oda a gyermek végtagjainak helyzetére
- A gyártó által el nem fogadott kiegészítők használata veszélyes lehet.
- Az összeszerelési műveleteket, az árucikk előkészítését, tisztítását és karbantartását kizárólag felnőtt végezheti.
- Az etetőszék ne hagyja hosszabb ideig a napon. Várja meg, hogy lehűljön, mielőtt behelyezi a gyermeket.
- Győződjenek meg arról, hogy minden öv helyesen be van állítva.

PIHENŐSZÉK

- Ezt a pihenőszékként használt terméket a születéstől a 9 kg-os súly eléréséig történő használatra tervezték.
- Amikor a gyermek már egyedül is föl tud ülni, ne használja a terméket pihenőszékként.
- Ezt a pihenőszéket nem tervezték hosszabb idejű alváásra. A pihenőszék nem helyettesíti a kiságyat, ha a gyermeknek aludnia kell, fontos, hogy megfelelő kiságyba helyezze.

- Fulladásveszély: soha ne hagyja a gyermeket a pihenő székben, amikor a szíjait meg vannak lazítva vagy ki vannak csatolva.
- Leesés veszélye: a sdraietta pihenőszék magas felületen való használata veszélyes.

ETETŐSZÉK

- Ezt az etetőszéket 6 hónapos kortól a 15 kg-os súly eléréséig történő használatra tervezték.
- Amikor a gyermek még nem tud egyedül ülni maradni, ne használja a terméket etetőszékként.
- A tálca és annak tartozékai nem arra készültek, hogy elbírák a gyermek súlyát; a tálcát nem arra tervezték, hogy az etetőszékben tartsa a gyermeket, és nem helyettesíti a biztonsági övet
- Ellenőrizze, hogy a termék vízszintes felületen álljon
- Úgy helyezze el a terméket, hogy a gyermek veszélyforrásoktól, mint például elektromos vezetékek, hőforrás és nyílt láng távol legyen.
- Ne használja a terméket létra vagy lépcső közelében
- Figyeljen oda, hogy a terméket ne helyezze hőforrás vagy nyílt láng közelébe, mint például gáztűzhely, villanykályha stb.
- Ezt az etetőszéket asztalnál történő használatra tervezték, tálca nélkül, 12 hónapos kortól a 15 kg-os súly eléréséig.

Egyedülálló termék, amely követi a gyermek fejlődését:

- 0-tól 6 hónapos korig kényelmes pihenőszék;
- 6 hónapos kortól etető-, játszó- és pihenőszék.
- 12 hónapos kortól etetőszék tálca nélkül ahhoz, hogy a gyermek a felnőttekkel egy asztalnál egyen.

AZ ÁRUCIKK RÉSZEGYSÉGEI

- Ellenőrizze a csomag tartalmát, reklamáció esetén forduljon a Vevőszolgálathoz.
- Etetőszék mosható és eltávolítható huzattal, dupla tálcával.

HASZNÁLATI UTASÍTÁS

- 1 SZÉTNYITÁS: Emelje fel az ülőket (a_ábra), nyomja be az oldalsó gombokat (b_ábra) és nyissa szét az etetőszéket (c_ábra).
- 2 TÁLCA: a tálca alkalmazásához húzzák maguk felé az alatta elhelyezett, középső kart és ezzel egyidejűleg vezessék be a tálcát a kartámlákba és teljesen nyomják be (a_ábra).
A tálca kitolásához vagy levételéhez húzzák maguk felé az alatta elhelyezett, középső kart (b_ábra) és tolják ki a tálcát (c_ábra).
A tálca kihúzásához húzza kifelé az oldalsó karokat, és húzza a tálcát maga felé.
Az etetőszék dupla tálcával rendelkezik, a felső könnyen elmosható mosogatógépből. Eltávolításához megemelve akassza le az alsó tálcáról (d_ábra).

- 3 A MAGASSÁG BEÁLLÍTÁSA: az ülőke magassága 7 pozícióba állítható be. Az ülőke felemeléséhez vagy leengedéséhez nyomja be a két, oldalsó kis kart (a_ábra), és állítsa be a kívánt pozícióba. Az ülőke felhúzható a háló alatt található fogantyú (b_ábra) használatával is. Ezek a műveletek úgy is elvégezhetők, ha a gyermek az etetőszékben ül.
- DÖNTHETŐ HÁTÁMTÁLA:** az etetőszéket 5 állásba lehet dönteni. Evéshez, játékhoz, pihenéshez és alvashoz. A beállításához emelje fel a háttámla mögött található kart (c_ábra), és állítsa meg a kívánt pozícióban. Ezt a műveletet olyankor is el lehet végezni, amikor a gyermek bent ül az etetőszékben.
- 4 **ÁLLÍTHATÓ LÁBTARTÓ:** a lábtartó 3 pozícióba állítható, a felemeléséhez azt nyomják felfelé, a leengedéséhez nyomják lefelé a két kis kart és engedjék le a lábtartót (b_ábra).
- 5 **5 PONTOS BIZTONSÁGI ÖV:** a becsatoláshoz illeszkék be a deréköv két csatját (bekapcsolt vállpántokkal) a lábválasztó övbe kattánásig (a_ábra). Az öv kikapcsolásához nyomják be a csat oldalait és egyidejűleg húzzák a kültér irányába a derékövet (b_ábra). A deréköv megfeszítéséhez azt húzzák meg mindkét oldalon a nyíl irányába (c_ábra), a meglazításához az ellenkező irányban járjanak el.
- 6 Az öv vállpántjainak magassága két pozícióba állítható be; húzzák le részben a zsákok (a_ábra), kapcsolják le a vállpántokat a háttámláról (b_ábra) és húzzák ki azokat a zsákból. Fűzzék be a vállpántok végeit a zsák és a háttámla egyéb nyílásaiba (c_ábra), végül helyesen helyezték vissza a zsákok a háttámlára.
- 7 **TÁLCA NÉLKÜLI HASZNÁLAT:** Ahhoz, hogy az etetőszéket asztal mellett lehessen használni távolítsa el a tálcát. A tálcának az etetőszék hátsó tartóoszlopaira való visszahelyezéséhez azt állítsák egyvonalba a kapcsokkal és akasszák be (b_ábra).
- 8 A **TÁLCA ÖSSZECSUKÁSA ÉS LENYITÁSA:** húzzák maguk felé a tálca alatt elhelyezett, középső kart (a_ábra) és tolják ki a tálcát a piros jelzésig (b_ábra), végül fordítsák felfelé a tálcát (c_ábra) a rögzítésig. A tálca lenyitásához nyomják be a kartámla alatt elhelyezett kart (d_ábra), fordítsák lefelé a tálcát és a középső kart maguk felé húzva állítsák be a tálcát az egyik felhasználási pozícióba.
- 9 **ÖSSZECSUKÁS:** Nyomja be az oldalsó gombokat (a_ábra) és csukja össze az etetőszéket (b_ábra). Összecsukott etetőszék (c_ábra).
- 10 **HUZAT LEVÉTELE:** az ülőke huzatának levételéhez húzzák le a zsák felső részét, fűzzék ki az öveket a háttámlából (a_ábra) és a zsákból (b_ábra). Engedjék le a háttámlát és fűzzék ki az ülés alól a lábválasztó övet (c_ábra).
- 11 Oldalt gombolja le a zsákok (a_ábra), és fölülről húzza le (b_ábra).

SOROZATSZÁMOK

- 12 A Prima Pappa Zero-3 ülőkéjén a gyártás dátumára vonatkozó információk vannak feltüntetve.
- A termék neve, gyártási idő és sorozatszám. Az esetleges reklamáció esetén ezeket az adatokat kérjük megadni.

TISZTÍTÁS ÉS KARBANTARTÁS

A TERMÉK KARBANTARTÁSA: védjék meg az időjárásí viszontagságoktól: víztől, esőtől vagy hótól; a napsütésnek való folytonos és hosszadalmas kitétel sok alapanyagban színváltozást okozhat; száraz helyen tárolják a terméket. Szabályos időközönként végezzenek ellenőrzéseket és karbantartó munkálatokat a főbb részekben.

A VÁZ TISZTÍTÁSA: időszakonként tisztítsák meg a műanyag részeket egy nedves törülköhával, oldószerrel vagy más hasonló termékek alkalmazása

nélkül; tartsanak szárazon minden fémrészt a rozsdásodás megelőzése érdekében; tartsanak tisztán minden mozgó részt (szabályozó mechanizmusok, összekapcsoló mechanizmusok, kerekek...) a portól vagy homoktól és kenjenek be könnyű olajjal minden mozgó fémrészt. Ellenőrizték minden csavaranya és rögzítőcsavar meghúzását és szorítsák meg azokat, ha szükséges. Ellenőrizték a rögzítőcsavarok és éles szegélyek valamennyi védőborítását és cserélik ki azokat, ha szükséges. Vizsgálják meg az ülőke és a felfüggesztő eszközök elhasznáolására utaló jelek megjelenését. Szükség esetén végezzék el a gyártó utasításaival összhangban végrehajtandó cseréket.

A ZSÁK TISZTÍTÁSA: egy nedves törülköhával és semleges mosószerrel mossák le; ne facsarják; ne fehéritsék klórral; ne vasalják; ne alkalmazzanak száraz tisztítást; ne tisztítsák a foltokat oldószerrel és ne szárítsák forgódobos szárítógépekben.



PEG-PÉREGO S.p.A.



A Peg-Pérego Rt. ISO 9001 tanúsítvánnyal rendelkezik. A tanúsítvány a vállalati munkamódszer rendszerezettségének és az abban való bizalomnak a garanciáját kínálja az ügyfeleknek és a fogyasztóknak.

A Peg Pérego az ebben a kiadványban ismertett modelleknél műszaki vagy kereskedelmi jellegű okokból kifolyólag bármikor végrehajthat módosításokat.

A Peg Pérego a Fogyasztói rendelkezésére áll minden igényük legjobb kielégítése céljából. Ehhez az Ügyfeleink véleményének megismerése számunkra rendkívül fontos és értékes. Ezért nagyon hálásak lennénk, ha a termékünk használatbavétele után kitöltенék a FOGYASZTÓI ÉRTÉKELÉSI KÉRDŐÍVET és abban feltüntetnék az esetleges észrevételeiket vagy ötleteiket; a kérdőívet az alábbi internetes weboldalunkon találják meg: www.pegperego.com

PEG-PÉREGO VEVŐSZOLGÁLAT

Ha a modell részei véletlenül elvesznek vagy megsérülnek, akkor csak eredeti Peg Pérego cserealkatrészeket használjanak! Az esetleges javítások, cserék, a termékekkel kapcsolatos információk valamint az eredeti alkatrészek és tartozékok értékesítése ügyében vegyék fel a kapcsolatot a Peg Pérego Vevőszolgálatával, a termék sorozatszámának a megadásával.

tel. 0039/039/60.88.213 **fax** 0039/039/33.09.992
e-mail assistenza@pegperego.it **internetes weboldal** www.pegperego.com

SL_Slovenščina

Hvala, ker ste izbrali izdelek Peg-Pérego.

OPOZORILO POMEMBNO: SHRANITE JIH ZA BODOČO UPORABO.

- Skrbno preberite ta navodila. Če ne upoštevate teh navodil, lahko otroka spravite v nevarnost.
- Izdelek mora sestaviti in nastaviti odrasla oseba; ne uporabljajte izdelka, če sestavljanje ni bilo pravilno izvedeno, če so deli na izdelku polomljeni ali če manjkajo.
- Pazite, da otrok ne bi padel ali zdrsnil; vedno uporabljajte pettočkovne varnostne pasove. uporabljajte varnostni pas v ležečem in v pokončnem položaju.
- **OPOZORILO:** Otroka nikoli ne puščajte samega.
- Otroka imejte vedno na očeh.
- S prsti ne segajte v mehanizme in pazite na položaj otrokovih udov med prilagajanjem stolčka
- Uporabljanje dodatne opreme, ki je ni odobril proizvajalec, bi lahko bilo nevarno.
- Sestavljanje in pripravo izdelka, čiščenje in vzdrževanje morajo izvajati odrasle osebe.
- Stolčka ne puščajte na soncu za dlje časa. Preden vanj posedete otroka, počakajte, da se ohladi.
- Prepričajte se, da je vsak pas pravilno pripet in nastavljen.

LEŽALNIK

- Uporaba izdelka kot ležalnika je namenjena za obdobje od otrokovega rojstva do 9 kg.
- Izdelka ne uporabljajte kot ležalnik, ko otrok lahko že sam sedi.
- Ležalnik ni namenjen za daljša obdobja otrokovega spanja. Ležalnik ne zamenjuje posteljice. Če želi otrok spati, je zelo pomembno, da ga za to poležete v primerno posteljico.
- Nevarnost zadušitve otroka nikoli ne puščajte v ležalniku, ko so varnostni pasovi zrahljani ali odpeti.
- Nevarnost padca: ležalnik sdraietta

je nevarno uporabljati na dvignjeni površini.

SEDEŽ

- Ta sedež je načrtovan za uporabo od 6 meseca do 15 kg.
- Izdelka ne uporabljajte kot sedež, dokler otrok ne sedi samostojno
- Pladenj in dodatki niso namenjeni temu, da bi držali težo otroka; pladenj ni izdelan tako, da bi otroka podpiral pri sedenju in ne nadomešča varnostnega pasu
- Prepričajte se, da izdelek stoji na vodoravnih tleh
- Izdelek postavite tako, da bo otrok oddaljen od nevarnih predmetov, kot so električni kabli, viri toplote ali odprti ogenj
- Ne uporabljajte izdelka ob lestvah ali stopnicah
- Pazite, da izdelka ne boste postavili ob vir toplote ali odprtega plamena, kot so plinski štedilnik, električne peči itd.
- Sedež je načrtovan tako, da ga lahko brez pladnja ob mizi uporabljate od 12 mesecev do 15 kg.

En sam izdelek, ki sledi rasti vašega otroka:

- Od 0 do 6 mesecev udoben ležalnik ;
- Od 6 mesecev stolček za hranjenje, igro in počitek;
- Od 12 mesecev na prej kot stolček brez pladnja za samostojno sedenje ob mizi z odraslimi.

SESTAVNI DELI IZDELKA

Preverite, ali je v embalaži vse navedeno in v primeru reklamacije pokličite center za pomoč uporabnikom.

- Sedež s pralnim in snemljivim oblažinjenjem ter dvojnimi pladnjem.

NAVODILA ZA UPORABO

- 1 **ODPIRANJE:** Dvignite stolček (risba_a), pritisnite bočna gumba (risba_b) in odprite stolček (risba_c).
- 2 **PLADENJ:** da bi namestili pladenj, povlecite proti sebi sredinski vzvod pod njim in ga sočasno vstavite v ročaje ter potisnite do konca (risba_a). Da bi pladenj podaljšali ali izvlekli, povlecite proti sebi sredinski vzvod pod njim (risba_b) in ga podaljšajte (risba_c). Da bi izvlekli pladenj, povlecite bočna vzvoda navzven in ga potegnite k sebi. Stolček je opremljen z dvema pladnjema, zgornji je primeren za pomivanje tudi v pomivalnem stroju. Da bi ga odstranili, ga je treba odpeti s spodnjega pladnja, tako da ga dvignete (risba_d).
- 3 **URAVNAVANJE VIŠINE:** višino lahko nastavite v 7 položajev. Da bi dvignili ali spustili stolček, pritisnite bočna vzvoda (risba_a) in se zaustavite v želenem položaju. Stolček lahko dvignete tudi za ročaj pod mrežo (risba_b). To lahko naredite tudi, ko je otrok v stolčku.
NASLON ZA VEČ POLOŽAJEV: naslonu je mogoče spremeniti naklon v štiri položaje: za hranjenje, za igro, za sprostitvev ali spanje. Da bi ga naravnali, dvignite ročico za naslonom (risba_c) in jo zaustavite v želenem položaju. To lahko naredite tudi, ko je otrok v sedežu.
- 4 **NASTAVLJIV PODNOŽNIK:** podnožnik je mogoče

- nastaviti v 3 položaje, da bi ga dvignili, ga potisnite navzgor; da bi ga spustili, dva vzvoda potisnite navzdol in ga spustite (risba_b).
- 5 PETTOČKOVNI VARNOSTNI PAS: da bi ga pripeli, vstavite obe sponki v jermena za okoli pasu (ko sta naramnici pripeti) v mednožni jermenček, dokler sponka ne klikne (slika a). Da bi odpeli pas, pritisnite ob straneh sponke in sočasno jermenček okoli pasu potegnite navzven (risba_b). Da bi zatisnili jermen okoli pasu, povlecite z obeh strani v smeri puščice (risba_c), da bi ga popustili, naredite nasprotno.
 - 6 Naramnice pasu je mogoče po višini uravnati na dva položaja; deloma snemite vrečo (risba_a), odprite naramnice hrbtnega naslona (risba_b) in jih izvlecite iz vreče. Konce naramnic povlecite skozi druge reže vreče (risba_c) in hrbtnega naslona, dokler ni vreča pravilno nameščena na hrbtni naslon.
 - 7 UPORABA BREZ PLADNJA: da bi ga uporabljali kot stolček za ob mizi, pladenj odstranite. Da bi pladenj spet postavili na zadnje nosilce stolčka, ga poravnajte ob priključkih in pripnite (risba_b).
 - 8 ZAPIRANJE IN ODPIRANJE PLADNJA: povlecite proti sebi sredinski vzvod pod njim (risba_a) in ga podaljšajte do rdečih oznak (risba_b), nato pa pladenj zavrtite navzgor, da bi ga blokiral (risba_c). Da bi pladenj spet odprli, pritisnite vzvod pod naslonom za roke (risba_d), zavrtite ga navzdol in povlecite proti sebi sredinski vzvod. Postavite ga v enega od položajev za uporabo.
 - 9 ZAPIRANJE: Pritisnite bočna gumba (risba_a) in zaprite stolček (risba_b). Zaprt stolček (risba_c).
 - 10 SNEMLJIVOST PREVLEKE: da bi sneli prevleke s stolčka, izvlecite zgornji del vreče, izvlecite jermenčke iz hrbtnega naslona (risba_a) in iz vreče (risba_b). Spustite hrbtni naslon in izpod sedeža izvlecite mednožni jermenček (risba_c).
 - 11 Odprite vrečo ob strani (risba a) in jo snemite od zgoraj (risba b).

SERIJSKE ŠTEVILKE

- 12 Stolček Prima Pappa Zero-3 ima pod sedežem informacije, ki se nanašajo na datum izdelave stolčka.
- Ime izdelka, datum izdelave in serijska številka
Ti podatki so potrebni za morebitne pritožbe.

ČIŠČENJE IN VZDRŽEVANJE

VZDRŽEVANJE IZDELKA: zaščitite pred atmosferskimi vplivi: vodo, dežjem ali snegom; daljše izpostavljanje soncu lahko povzroči spremembo barve veliko materialov; izdelek vedno spravljajte na suhem mestu. Treba je poskrbeti za redno pregledovanje in vzdrževanje glavnih sestavnih delov.

ČIŠČENJE OGRODJA: plastične dele redno brišite z vlažno krpo. Pri tem ne uporabljajte topil ali drugih podobnih izdelkov; pazite, da bodo vsi kovinski deli suhi, da bi preprečili rjo; pazite, da bodo vsi gibljivi deli čisti (mehanizmi za nastavljanje, pripenjanje, kolesa...) prahu ali peska in z lahkim oljem za podmazovanje podmažite vse kovinske dele, ki se premikajo. Preverite, ali so zatisnjeni vsi vijaki in matice in jih zategnite, če je to potrebno. Preverite, ali so vsi vijaki in ostri robovi pokriti in zaščitite zamenjajte, če je to potrebno. Preverite, ali sedalo in deli, na katerih se gugalnik obesi, kažejo znamenja obrabe. Ko je to potrebno, izvedite potrebne zamenjave v skladu z navodili proizvajalca.

ČIŠČENJE VREČE: očistite z mokro krpo in nevtralnimi detergentom; ne ožemajte; ne belite s klorovimi pripravki; ne likajte; ne čistite kemično; ne čistite s topili in ne sušite v sušilnem stroju z vrtiljivim bobnom.



PEG-PÉREGO S.p.A.



Peg Pérego S.p.A. ima certifikat ISO 9001. Certifikat za stranke in uporabnike pomeni garancijo transparentnosti in zaupanja v delo podjetja.

Peg Pérego se lahko kadarkoli odloči, da bo spremenil modele, objavljene v katalogu, najsi bo to zaradi tehničnih ali podjetniških razlogov.

Peg Pérego je vedno na voljo svojim strankam, da v kar največji meri izpolni njihove potrebe. Zato je za nas zelo pomembno, da poznamo mnenje svojih strank. Hvaležni vam bomo, če si boste, ko boste uporabili naš izdelek, vzeli čas in izpolnili VPRAŠALNIK O ZADOVOLJSTVU STRANK, ki ga boste našli na naših spletnih straneh, na naslovu: www.pegperegocom

CENTER ZA POMOČ UPORABNIKOM

Če izgubite ali poškodujete sestavni del izdelka, uporabite izključno originalne rezervne dele Peg Pérego. V primeru popravil, zamenjav, podatkov o izdelku in naročila originalnih nadomestnih delov in dodatkov, se obrnite na službo za pomoč uporabnikom Peg Pérego, pri tem pa navedite serijsko številko izdelka, če je le ta navedena.

tel. 0039/039/6088213 faks 0039/039/3309992
e-pošta assistenza@pegperegocom spletna stran www.pegperegocom

RU_Русский

Благодарим вас за то, что вы выбрали продукцию компании Peg-Perego.



РЕДУПРЕЖДЕНИЕ ВАЖНО: СОХРАНИТЕ ИНСТРУКЦИЮ для БУДУЩЕГО ИСПОЛЬЗОВАНИЯ.

Внимательно прочтите настоящую инструкцию. Ее невыполнение может поставить под угрозу безопасность ребенка.

Операции по сборке и монтажу изделия должны осуществляться взрослыми; не пользуйтесь изделием, если сборка не закончена, если изделие сломано или если в нём отсутствуют детали.

Во избежание падения либо соскальзывания ребенка всегда используйте пятиточечный ремень безопасности, как в поднятом, так и в опущенном положении изделия

РЕДУПРЕЖДЕНИЕ: Никогда не оставляйте ребенка без присмотра;

Всегда держите его на виду

Не вставляйте пальцы в механизм и следите за положением рук и ног ребёнка во время регулировки изделия

Использование аксессуаров, не рекомендованных производителем, может быть опасным.

Операции по сборке изделия, его подготовке к работе, очистке и техобслуживанию должны выполняться только взрослыми.

Не оставляйте детский стульчик надолго на открытом солнце. Перед тем, как посадить туда ребенка, убедитесь, что стульчик охладился.

Убедитесь, что каждый ремень правильно отрегулирован.

ШЕЗЛОНГ

Это изделие можно использовать в качестве детского шезлонга, оно рассчитано на новорождённых и детей весом до 9 кг.

Не используйте устройство в качестве

шезлонга, когда ребенок уже может сидеть самостоятельно.

- Этот шезлонг не рассчитан на то, чтобы ребенок спал в нем в течение долгого времени. Он не заменяет кроватку, и если ребенку нужно поспать, необходимо переложить его.
- Опасность удушья: никогда не оставляйте ребёнка в шезлонге с расслабленными или расстегнутыми ремнями безопасности.
- Опасность падения: использование шезлонга на высокой поверхности может быть опасным.

ДЕТСКИЙ СТУЛЬЧИК

- Это изделие можно использовать детям с 6 месяцев, весом до 15 кг.
- Не используйте изделие в качестве стульчика, если ребенок ещё не может сидеть самостоятельно.
- Поднос и аксессуары к нему не рассчитаны на то, чтобы выдержать вес ребёнка; также поднос не рассчитан на поддержание ребенка в сидячем положении и не заменяет ремень безопасности.
- Убедитесь, что стульчик расположен на горизонтальной поверхности
- Располагайте стульчик так, чтобы ребёнок находился в отдалении от опасных предметов, таких как провода, источники тепла и открытого пламени
- Не ставьте стульчик вблизи лестниц или ступеней
- Обращайте внимание на то, чтобы стульчик не находился вблизи источников тепла или открытого пламени, таких как газовые конфорки, электропечи и т.д.
- Этот стульчик рассчитан на использование за столом (со снятым подносом) детям с 12 месяцев, весом до 15 кг.

Это уникальное устройство может использоваться по-разному, по мере того, как подрастает ваш ребёнок:

- Удобный детский шезлонг для детей от 0 до 6 месяцев;
- С 6 месяцев как стульчик для кормления, игры и отдыха;
- С 12 месяцев и дальше – как стульчик без подноса, который можно ставить за стол, чтобы обедать со взрослыми.

КОМПОНЕНТЫ УСТРОЙСТВА

Проверьте содержимое коробки и, при обнаружении каких-либо несоответствий и дефектов, свяжитесь со службой поддержки.

- Высокий детский стул с моющейся съёмной набивкой, двойной поднос.

ИНСТРУКЦИИ ПО ИСПОЛЬЗОВАНИЮ

- 1 ОТКРЫТИЕ:** Поднять стул (fig. a), прижать боковые кнопки (fig. b) и открыть стул (fig. c).
- 2 ЛОТОК:** чтобы установить лоток, потяните к себе расположенную под ним центральную ручку и, одновременно, вставьте его в подлокотники, нажимая до упора (рис. a).
Чтобы удлинить или удалить лоток, потяните на себя расположенную под ним центральную ручку (рис. b) и отрегулируйте его (рис. c).
Чтобы снять поднос, потяните по направлению вовне боковые рычажки и потяните поднос на себя.
Стульчик снабжен двойным подносом, верхнюю часть которого можно легко мыть в посудомоечной машине. Чтобы снять ее, ее нужно отсоединить от нижней части и приподнять (рис. d).
- 3 РЕГУЛИРОВКА ПО ВЫСОТЕ:** стул можно отрегулировать по высоте, выбрав одно из 7 положений. Для подъема или опускания стула необходимо нажать на два боковых рычажка (fig. a) и выбрать подходящее положение. Стул также может быть приподнят за нижнюю ручку на сетке (fig. b). Такие действия со стулом можно производить даже если ребенок находится на нем.
ОТКИДНАЯ СПИНКА: предусмотрены 5 положения сидения. Для регулировки положения спинки поднимите ручку, расположенную за спинкой (рис. c), и заблокируйте спинку в желаемом положении. Эти действия можно осуществлять и в то время, когда ребенок сидит на стульчике.
- 4 РЕГУЛИРУЕМАЯ ПОДСТАВКА ДЛЯ НОГ:** подножка регулируется в 3 положениях, чтобы поднять ее - нажмите на нее снизу вверх, чтобы опустить подножку, прижмите два рычажка и надавите на нее вниз (рис. b).
- 5 РЕМЕШЬ БЕЗОПАСНОСТИ С 5 ТОЧКАМИ КРЕПЛЕНИЯ:** для пристегивания вставьте две пряжки брюшного ремешка (при застегнутых ляжках) в центральный ремешок до щелчка (рис. a). Для расстегивания нажмите боковые части пряжки и одновременно с этим сместите наружу брюшной ремешок (рис. b). Чтобы сделать брюшной ремешок потуже, потяните с обеих сторон в направлении, показанное стрелкой (рис. c), чтобы ослабить его выполните противоположное.
- 6 Лямки ремня безопасности могут быть** установлены по высоте в двух позициях; для изменения позиции ремня частично снимите покрытие (рис. a), снимите лямки со спинки (рис. b) и снимите их с покрытия. Проденьте концы лямок в другие прорези покрытия спинки (рис. c), затем снова наденьте покрытие.
- 7 ИСПОЛЬЗОВАНИЕ БЕЗ ПОДНОСА:** чтобы приставить стульчик к столу, предварительно отсоедините поднос. Чтобы поместить лоток на задние опорные стойки стульчика, установите его рядом с креплениями, а затем закрепите на них (рис. b).
- 8 ЗАКРЫВАНИЕ И ОТКРЫВАНИЕ ЛОТКА:** потяните на себя расположенную под ним центральную ручку (рис. a) и удлините лоток до появления красных отметок (рис. b); затем поверните его вверх (рис. c) до блокировки.
Чтобы снова открыть лоток, нажмите на рычажок, находящийся под подлокотником (рис. d), поверните его вниз, и потянув на себя центральную ручку, установите лоток в одну из позиций для использования.
- 9 ЗАКРЫТИЕ:** Прижать боковые кнопки (fig. a) и закрыть стул (fig. b). Детский стул закрыт (fig. c).
- 10 РАЗБОРКА:** для разборки стульчика снимите верхнюю часть покрытия, затем снимите ремни спинки (рис. a) и покрытия (рис. b). Опустите

спинку и вытащите из под сиденья ремень вставки для разделения ног (рис. c).

- 11** Отстегните боковые крепления чехла (рис. a) и снимите чехол, потянув вверх (рис. b).

СЕРИЙНЫЕ НОМЕРА

- 12** Prima Pappa Zero-3 Под сиденьем находится информация о дате ее изготовления.
Наименование изделия, дата изготовления и серийный номер.
Эти данные необходимо указывать в любых претензиях.

ЧИСТКА И УХОД

УХОД ЗА ИЗДЕЛИЕМ: защитите изделие от атмосферных осадков - снега или дождя. Постоянная и продолжительная подверженность солнечным лучам может вызвать цветные изменения многих материалов. Храните это изделие в сухом месте. Регулярно осуществляйте осмотр и техобслуживание основных частей устройства.

ОЧИСТКА ШАССИ: периодически очищайте пластиковые части влажной тканью; не пользуйтесь растворителями и схожими веществами. во избежание появления ржавчины держите металлические части устройства сухими; очищайте все движущиеся части (регулируемые и крепежные механизмы, колеса...) от пыли и песка и смазывайте легким маслом все движущиеся металлические детали. Убедитесь в том, что все болтовые соединения и гайки должным образом завинчены и, при необходимости, подтягивайте их. Убедитесь в целостности защитного покрытия гаек и острых кромок и, в случае необходимости, произведите замену. Проверьте, нет ли признаков износа на сиденье и подвеске. При необходимости произведите замену, следуя инструкциям производителя.

ЧИСТКА ТКАНЕВОЙ ОБИВКИ: чистить влажной тряпкой и нейтральным моющим средством; не выкручивать; не отбеливать хлором; не гладить; не чистить в химчистке; не обрабатывать растворителями и не сушить при помощи барабанных сушильных машин.



PEG-PEREGO S.p.A.



Peg-Perego S.p.A. сертифицирована по ISO 9001. Сертификация гарантирует заказчикам и потребителям, что компания работает, соблюдая принципы гласности и доверия.

Компания Peg-Perego имеет право

вносить в любой момент изменения в модели, описанные в настоящем издании, по причинам технического или коммерческого характера. Peg-Perego находится к услугам своих клиентов для полного удовлетворения всех их требований. Поэтому, для нас очень важно знать мнение наших клиентов. Поэтому, мы будем вам признательны, если после использования нашего изделия вы заполните АНКЕТУ ОБ УДОВЛЕТВОРЕННОСТИ ПОТРЕБИТЕЛЯ, которую можно найти на нашем сайте в Интернете, высказывая свои замечания или рекомендации. www.pegperego.com

СЛУЖБА ОБСЛУЖИВАНИЯ PEG-PEREGO

В случае утери или повреждения частей изделия, используйте только фирменные запасные части

Peg-Perego. Для выполнения ремонта, замены деталей, получения справок об изделии, продажи фирменных запчастей и принадлежностей вы можете обращаться в службу обслуживания Peg-Perego, с обязательным указанием серийного номера коляски, если он имеется.
тел.: 0039/039/60.88.213 факс 0039/039/33.09.992
e-mail assistenza@pegperego.it сайт в интернете: www.pegperego.com

TR_Türkçe

Bir Peg-Pérego ürününü tercih ettiğiniz için size teşekkür ederiz.

⚠ UYARI ÖNEMLİ: İLERİDE KULLANMAK ÜZERE SAKLAYINIZ.

- Bu talimatları dikkatlice okuyunuz. Bu talimatlara uyulmaması halinde bebeğin güvenliği riske atılabilir.
- Ürünün montaj işlemleri ve ayarı bir yetişkin tarafından yapılmalıdır; montajın düzgün yapılmamış olması ve üründe kırıklar veya eksik parçalar bulunması halinde, ürünü kullanmayınız
- Bebeğin düşmesini ve kaymasını önleyiniz; daima beş noktalı emniyet kemerlerini takınız; kemerleri gerek eğik gerekse dik konumda iken kullanınız.
- UYARI: Bebeğinizi asla denetimsiz bırakmayınız;
- Daima gözünüzün önünde tutunuz
- Parmaklarınızı mekanizmaların içerisine geçirmeyiniz ve ayarlama işlemleri esnasında bebeğin el ve ayaklarının konumuna dikkat ediniz
- İmalatçı tarafından onaylanmayan aksesuarların kullanılması tehlikeli olabilir.
- Montaj işlemleri, ürünün hazırlanması, temizliği ve bakımı sadece yetişkinler tarafından yapılmalıdır.
- İskemleyi uzun bir süre boyunca güneşe maruz kalacak şekilde bırakmayınız. Bebeği yerleştirmeden önce iskemlenin soğumasını bekleyiniz.
- Tüm kemerlerin/kayışların düzgün şekilde takıldığından ve ayarlandığından emin olunuz.

ŞEZLONG

- Bu ürün şezlong olarak kullanılır ve doğumdan itibaren 9 kg'a kadar kullanılmak üzere tasarlanmıştır.
- Bebek tek başına oturabilir duruma geldiğinde ürünü şezlong olarak kullanmayınız.
- Bu şezlong uzun süreli uyku için tasarlanmamıştır. Bu şezlong yatak yerine kullanılmaz, uyuması gerektiğinde, bebeğin uygun bir yatağa yatırılması

gerekir.

Boğulma tehlikesi: kemerlerin gevşek veya kancası açılmış olması halinde, bebeği asla şezlongda bırakmayınız.

Düşme tehlikesi: şezlongu eğimli düzey üzerinde kullanmak tehlikelidir

İSKEMLE

Bu iskemle 6 aylıktan 15 kg'a kadar kullanılmak üzere tasarlanmıştır.

Ürünü, bebek tek başına oturabilir duruma gelinceye kadar iskemle olarak kullanmayınız

Tepsi ve aksesuarları bebeğin ağırlığını taşıyabilecek şekilde tasarlanmamıştır; tepsi bebeği oturma yerinde tutmak üzere tasarlanmamıştır ve emniyet kemerinin yerini tutmaz

Ürünün yatay bir zemin üzerinde olduğundan emin olunuz

Ürünü, bebeğin elektrik kabloları, ısı veya ateş kaynakları gibi tehlikelerden uzakta kalacağı şekilde konumlandırınız

Ürünü merdiven veya basamakların yakınında kullanmayınız

Ürünü gazlı ocaklar, elektrikli sobalar vs. gibi ısı veya ateş kaynaklarının yakınına konumlandırmamaya dikkat ediniz

Bu mama iskemlesi 12 aylıktan 15 kg'a kadar, masada kullanılmak üzere tepsiz olarak tasarlanmıştır.

Bebeğinizin gelişmesini takip eden eşsiz bir üründür:

- 0 ile 6 ay arasında rahat bir salıncaklı şezlong;
- 6 aylıktan itibaren mama, oyun ve dinlenme için iskemle;
- 12 aylıktan itibaren, büyüklerle birlikte masaya oturmak için tepsiz iskemle.

ÜRÜNÜN BİLEŞENLERİ

Ambalajın içerisindekileri kontrol ediniz ve bir problem halinde lütfen Destek Servisi ile temas kurunuz.

Çıkarılabilir ve yıkanabilir kapitone sandalye kılıfı, çift tepsi ve dört tekerlek;

KULLANMA TALİMATLARI

- AÇMA:** İskemleyi açmadan önce, arka tekerlekleri ok yönünde bastırarak takın (şek. a). Oto bebe koltuğunu yukarı kaldırın (şek. b), kırmızı düğmelere basın (şek. c) ve iskemleyi açın (şek. d).
- TEPSİ:** Tepsiyi takmak için, alt kısmında bulunan kolu kendinize doğru çekiniz ve kolların içerisine doğru sonuna kadar iterek aynı anda geçiriniz (şekil_a). Tepsiyi uzatmak için veya çıkarmak için, alt kısmında bulunan orta kolu kendinize doğru çekiniz (şekil_b) ve uzatınız (şekil_c). Tepsiyi çıkarmak için, yan kanatçıkları dışarıya doğru çekiniz ve tepsiyi kendinize doğru çekiniz. İskemle iki tepsi ile donatılmıştır, üstteki tepsi bulaşık makinesinde kolaylıkla yıkanabilir. Çıkarmak için kaldırılarak alttaki tepside ayrılması gerekmektedir (şekil_d).
- YÜKSEKLİK AYARI:** İskemlenin yüksekliği 9 konuma ayarlanabilir. İskemleyi yükseltmek veya alçaltmak için iki kanatçığı yukarıya doğru çekerek (şekil_a)

istenilen konumda durdurunuz. Oto bebe koltuğu ağın altında bulunan tutma kolu kavranarak da yukarı kaldırılabilir (şek. b). Bu işlemler bebek iskemlede iken de yapılabilir.

EĞİLEBİLİR ARKALIK: İskemle 5 konuma kadar eğilebilir: mama, oyun, dinlenme ve uyku için. Ayarlamak için, arkalığın arka kısmında bulunan kulpu yukarıya kaldırınız (şekil_c) ve istenilen konumda durdurunuz. Bu işlem bebek iskemlede iken de yapılabilir.

- AYARLANABİLİR AYAK DAYANAĞI:** Ayak dayanağı 3 pozisyona ayarlanabilir; kaldırmak için yukarı doğru kaldırınız, indirmek için iki kanatçığı aşağı doğru itiniz ve dayanağı indiriniz (şekil b).
- 5 NOKTALI EMNİYET KEMERİ :** takmak için, bel kemerinin iki tokasını (askılar takılı vaziyette) bacak arası banda "klik" sesini duyana kadar itmek suretiyle geçiriniz (şekil a). Kemer çözme için kemer tokasının yan taraflarına bastırınız ve eşzamanlı olarak da bek kemerini dışarı doğru çekiniz (şekil b). Bel kayışını sıkmak için, iki tarafından ok istikametinde (şekil_c) çekiniz, gevşetmek için ise aksi yönde hareket ediniz.
- Tutma kemerinin kayışları iki pozisyona ayarlanabilir;** torbayı kısmen çıkarınız (şekil a), kayışları sırtlıktan sökünüz (şekil b) ve torbadan çıkarınız. Kayışların uçlarını torbanın ve sırtlığın diğer deliklerine geçiriniz (şekil c) ve son olarak torbayı sırtlığın üzerine doğru bir şekilde geçiriniz.
- TEPSİZ KULLANIM:** İskemleyi masada kullanmak için tepsiyi çıkarınız. Tepsiyi, sandalyenin arka taşıyıcılarının üzerine yeniden yerleştirmek için bağlantıların yanına konumlayınız ve kancalayınız (şekil b).
- TEPSİYİ KAPAMA VE YENİDEN AÇMA:** Altında bulunan orta kolu kendinize doğru çekin (şek. b) ve kırmızı referans noktalarına kadar uzatın (şek. b), son olarak tepsiyi kilitlemeye kadar yukarıya doğru çevirin (şek. c). Tepsiyi geri açmak için, kolun altında yer alan dile basın (şek_d), tepsiyi aşağıya doğru çevirin ve ortadaki kolu kendinize doğru çekerek tepsiyi kullanım konumlarından birine getirin.
- KILIFIN ÇIKARILMASI:** Kılıfı çıkarmak için, torbanın üst kısmını yerinden çıkarınız (şekil a), kemerleri sırtlıktan ve torbadan (şekil b) çıkarınız. Sırtlığı indiriniz ve sandalyenin oturma kısmının altından bacak ayırıcı kemeri çıkarınız (şekil c).
- Torbanın düğmelerini yanlardan çözünüz (şekil_a) ve üstten çıkarınız (şekil_b).**

SERİ NUMARALARI

- Sandalyenin üretim tarihi ile ilgili bilgiler, Prima Pappa Zero-3 tarafından oturma yerinin üzerinde belirtilmiştir.
 - Ürün adı, üretim tarihi ve seri numarası.
- Bu bilgiler herhangi bir şikâyet için gereklidir.

TEMİZLİK VE BAKIM

ÜRÜNÜN BAKIMI ; atmosferik etkenlerden koruyunuz : bu ürünün, su, yağmur, kar gibi atmosferik etkenlerden muhafaza edilmesi gerekir; uzun süreli güneşe maruz kalınması halinde bazı aksamda renk değişimleri görülebilir; söz konusu ürünü kuru bir mekanda muhafaza ediniz. Temel aksamlar üzerine düzenli aralıklarla kontrol ve bakım işlemleri uygulayınız.

GOVDENİN TEMİZLENMESİ: Plastik aksamları düzenli aralıklarla nemli bir bezle temizleyiniz, çözücü veya benzeri ürünler kullanmayınız; paslanmayı önlemek için metal aksamların kuru kalmasını sağlayınız; hareketli aksamları (ayarlama mekanizmaları, kanca mekanizmaları, tekerler...) toz veya kumdan arındırınız ve hareketli aksamların tümünü hafif bir yağla yağlayınız. Somunların ve civataların sıkılığını kontrol

ediniz, gerekiyorsa sıkıştırınız. Cıvata kapaklarını ve keskin kenarları kontrol ediniz ve gerekiyorsa değiştiriniz. Oturma yerinde ve süspansiyon araçlarında bozulma izi olup olmadığını kontrol ediniz. Gerektiğinde, değiştirme işlemlerini üretici firmanın talimatlarına uygun şekilde uygulayınız. KILIFIN TEMİZLENMESİ : nemli bez ile deterjan kullanarak temizleyiniz; sıkımayınız; ütümeyiniz, klorlü maddeler ile kaynatmayınız; kuru temizleme yapmayınız; leke çıkartıcı solventler kullanmayınız ve de döner santrifüjlü tambur kurutucularda kurutmayınız.



PEG-PÉREGO S.p.A.



Peg-Pérego S.p.A. ISO 9001 sertifikasına sahiptir. Söz konusu sertifikalandırma, Kullanıcılara, Şirketin şeffaf ve güvenilir çalışmalarını konusunda garanti sunmaktadır.

Peg Prego, bu belgede belirtilen ürün özellikleri üzerinde, teknik ve ticari gereksinimlere istinaden, arzuladığı zaman değişiklik yapabileceğini saklı tutar.

Peg Prego, gereksinimlerine en iyi şekilde verebilmek için tüm Müşterilerinin emrine amadedir. Bu nedenle de Müşterilerimizin fikir ve görüşlerini almak bizler için gayet önemlidir. Ürünümüzü kullandıktan sonra, aşağıda belirtilen internet sitemizde bulabileceğiniz "Müşteri Memnuniyet Formunu" doldurmak suretiyle muhtemel görüş ve önerilerinizi bizlere bildirebilirsiniz Sizlere müteşekkirimiz oluruz : www.pegperegocom

PEG-PÉREGO TEKNİK BAKIM SERVİSİ

Ürünün herhangi bir aksam veyahut da parçasının kaybolması veyahut da hasarlanması halinde, kesinlikle ve yalnızca orijinal Peg Perego yedek parçalarını kullanınız. Her türlü onarım, değiştirme, ürün bilgisi ve orijinal yedek parça ve aksesuar siparişi için, Lütfen varsa ürün seri numarasını bildirerek Peg Perego Satış Sonrası Servis ile iletişim kurun.

Tel. 0039/039/60.88.213 Fax 0039/039/33.09.992
e-mail assistenza@pegperegocom İnternet sitesi www.pegperegocom

EL_Ελληνικά

Σας ευχαριστούμε που επιλέξατε ένα προϊόν Peg-Pérego.

⚠️ ΠΡΟΕΙΔΟΠΟΙΗΣΗ ΣΗΜΑΝΤΙΚΟ: ΦΥΛΑΞΤΕ ΤΙΣ ΓΙΑ ΜΕΛΛΟΝΤΙΚΗ ΧΡΗΣΗ.

- Διαβάστε προσεκτικά αυτές τις οδηγίες. Η ασφάλεια του παιδιού θα μπορούσε να τεθεί σε κίνδυνο εάν δεν ακολουθήσετε τις οδηγίες αυτές.
- Οι εργασίες συναρμολόγησης και ρύθμισης του προϊόντος πρέπει να εκτελούνται από έναν ενήλικα· μην χρησιμοποιείτε το προϊόν εάν δεν έχει ολοκληρωθεί σωστά η συναρμολόγηση του και εάν το προϊόν παρουσιάζει ρωγμές ή τμήματα που λείπουν
- Φροντίστε να μην πέσει ή κλιστρήσει το παιδί· χρησιμοποιείτε πάντα τις ζώνες ασφαλείας πέντε σημείων· χρησιμοποιείτε τις ζώνες τόσο στην ανακλινόμενη όσο και στην όρθια θέση
- ΠΡΟΕΙΔΟΠΟΙΗΣΗ: Μην αφήνετε ποτέ το παιδί σας χωρίς επιτήρηση· να επιβλέπετε πάντα το παιδί.
- Μην εισάγετε τα δάχτυλα στους μηχανισμούς και προσέξτε τη θέση των μελών του σώματος του παιδιού κατά τη διάρκεια των χειρισμών ρύθμισης
- Μπορεί να είναι επικίνδυνη η χρήση εξαρτημάτων που δεν έχουν την έγκριση του κατασκευαστή.
- Οι εργασίες συναρμολόγησης, προετοιμασίας του προϊόντος, καθαρισμού και συντήρησης πρέπει να εκτελούνται μόνον από ενήλικες.
- Μην αφήνετε το κάθισμα εκτεθειμένο στον ήλιο για μία παρατεταμένη χρονική περίοδο. Περιμένετε να κρυώσει πριν να βάλετε το παιδί να καθίσει.
- Βεβαιωθείτε ότι κάθε ζώνη είναι σωστά ρυθμισμένη.

ΡΗΛΛΞ

- Το προϊόν αυτό χρησιμοποιείται ως ριλάξ και έχει σχεδιαστεί για να χρησιμοποιηθεί από τη γέννηση έως 9 kg.
- Μην χρησιμοποιείτε το προϊόν σαν ρηλάξ όταν το παιδί είναι σε θέση να κάθεται μόνο του.
- Αυτό το ρηλάξ δεν έχει κατασκευαστεί για

παρτεταμένο χρονικό διάστημα ύπνου. Το ρηλάξ δεν αντικαθιστά το κρεβατάκι, εάν το παιδί θέλει να κοιμηθεί είναι σημαντικό να το βάλετε σε ένα κατάλληλο κρεβατάκι.

- Κίνδυνος πνιγμού: Μην αφήνετε ποτέ το παιδί στο ρηλάξ όταν οι ζώνες είναι χαλαρές ή λυμένες.
- Κίνδυνος πτώσης: είναι επικίνδυνη η χρήση του ρηλαξ επανω σε ανυψωμένη επιφάνεια.

ΚΑΘΙΣΜΑ

- Αυτό το κάθισμα έχει σχεδιαστεί για να χρησιμοποιηθεί από 6 μηνών έως 15 kg.
- Μην χρησιμοποιείτε το προϊόν ως κάθισμα μέχρις ότου το παιδί να είναι σε θέση να παραμείνει καθισμένο μόνο του
- Ο δίσκος και τα εξαρτήματά του δεν έχουν κατασκευαστεί για να στηρίζουν το βάρος του παιδιού· ο δίσκος δεν έχει σχεδιαστεί για να κρατά το παιδί στη θέση του και δεν αντικαθιστά τη ζώνη ασφαλείας
- Βεβαιωθείτε ότι το προϊόν είναι επάνω σε μια οριζόντια επιφάνεια
- Τοποθετήστε το προϊόν έτσι ώστε το παιδί να είναι μακριά από κινδύνους όπως ηλεκτρικά καλώδια, πηγές θερμότητας ή φλόγες
- Μην χρησιμοποιείτε το προϊόν κοντά σε σκάλες ή σκαλιάρια
- Προσέξτε να μην τοποθετείτε το προϊόν κοντά σε πηγές θερμότητας ή φωτιά όπως γκαζιέρες, ηλεκτρικές σόμπες, κλπ...
- Αυτό το κάθισμα έχει σχεδιαστεί για να χρησιμοποιείται στο τραπέζι, χωρίς δίσκο, από 12 μηνών μέχρι 15 kg.

Ένα μόνο προϊόν που ακολουθεί την ανάπτυξη του παιδιού σας:

- Από 0 έως 6 μηνών ένα άνετο ρηλάξ κούινα
- Από 6 μηνών κάθισμα για το φαγητό, για το παιχνίδι και το ρηλάξ
- Από 12 μηνών και μετά κάθισμα χωρίς δίσκο για να κάθεται στο τραπέζι με τους μεγάλους.

ΜΕΡΗ ΤΟΥ ΠΡΟΪΟΝΤΟΣ

Ελέγξτε το περιεχόμενο της συσκευασίας και σε περίπτωση διαμαρτυρίας παρακαλούμε να επικοινωνήσετε με την Υψηρεία Υποστήριξης.

- Κάθισμα με πλενόμενη και αφαιρούμενη επένδυση, διπλό δίσκο και 2 τροχούς.

ΟΔΗΓΙΕΣ ΧΡΗΣΗΣ

- 1 ΑΝΟΙΓΜΑ: πριν να ανοίξετε το κάθισμα, τοποθετήστε τους πίσω τροχούς ασκώντας πίεση προς τη φορά του τόξου (εικ_α). Σηκώστε το κάθισμα (εικ_β), πατήστε τα κόκκινα κουμπιά (εικ_γ) και ανοίξτε το κάθισμα (εικ_δ).
- 2 ΔΙΣΚΟΣ: για να τοποθετήσετε το δίσκο, τραβήξτε προς το μέρος σας τον κεντρικό μοχλό που βρίσκεται κάτω από αυτόν και ταυτόχρονα περάστε τον στα μπράτσα ωθώντας τον μέχρι κάτω (εικ_α). Για να επεκτείνετε ή να βγάλετε το δίσκο, τραβήξτε προς το μέρος σας τον κεντρικό μοχλό που είναι τοποθετημένος κάτω από αυτόν (εικ_β) και επεκτείνεται τον (εικ_γ). Για να βγάλετε το δίσκο, τραβήξτε προς τα έξω τους πλαϊνούς μοχλούς και τραβήξτε τον προς το μέρος σας.

Το κάθισμα διαθέτει διπλό δίσκο, ο επάνω δίσκος μπορεί να πλυθεί εύκολα στο πλυντήριο πιάτων. Για να τον αφαιρέσετε χρειάζεται να τον αποσυνδέσετε από τον κάτω δίσκο σηκώνοντάς τον (εικ_δ).

- 3 ΡΥΘΜΙΣΗ ΥΨΟΥΣ: το κάθισμα έχει ρυθμιζόμενο ύψος σε 9 θέσεις. Για να σηκώσετε ή χαμηλώσετε το κάθισμα τραβήξτε προς τα πάνω τους δύο μοχλούς (εικ_α), σταματώντας στην επιθυμητή θέση. Το κάθισμα μπορεί να σηκωθεί και πιάνοντας τη χειρολαβή που βρίσκεται κάτω από το δίχτυ (εικ_β). Οι ενέργειες αυτές μπορούν να εκτελεστούν ακόμη και με το παιδί στο κάθισμα.
- 4 ΡΥΘΜΙΣΜΕΝΗ ΠΛΑΤΗ: το κάθισμα έχει 4 θέσεις ανάκλισης: για το φαγητό, το παιχνίδι, το relax ή τον ύπνο. Για να τη ρυθμίσετε σηκώστε τη λαβή που βρίσκεται πίσω στην πλάτη (εικ_γ) και μπλοκάρτε την στη θέση που επιθυμείτε. Η ενέργεια αυτή μπορεί να εκτελεσθεί ακόμη και με το παιδί στο κάθισμα.
- 4 ΡΥΘΜΙΣΜΕΝΗ ΠΛΑΤΦΟΡΜΑ: η πλατφόρμα ρυθμίζεται σε 3 θέσεις, για να τη σηκώσετε απλώστε την προς τα πάνω, για να την κατεβάσετε απλώστε προς τα κάτω τους δύο μοχλούς και κατεβάστε (εικ_β).
- 5 ΖΩΝΗ ΑΣΦΑΛΕΙΑΣ Σ ΣΗΜΕΙΩΣΗ: για να τη συνδέσετε, περάστε τις δύο αγκράφες της ζωνούλας που περιβάλλει τη μέση (με τράντες προσδεμένες) στη ζωνούλα που διαχωρίζει τα πόδια μέχρι το κλικ (εικ_α). Για να αποσυνδέσετε τη ζώνη, πατήστε τα πλαϊνά της αγκράφας και συγχρόνως τραβήξτε προς τα έξω τη ζωνούλα που περιβάλλει τη μέση (εικ_β). Για να σφίξετε τη ζωνούλα που περιβάλλει τη μέση τραβήξτε, και από τις δύο πλευρές, προς τη φορά του τόξου (εικ_γ), για να τη χαλαρώσετε ενεργήστε αντίθετα.
- 6 Οι τράντες της ζωνούλας έχουν ρυθμιζόμενο ύψος σε δύο θέσεις: βγάλτε αν μείρει τον ποδόσκαο (εικ_α), αποσυνδέστε τις τράντες από την πλάτη (εικ_β) και βγάλτε τις από τον ποδόσκαο. Περάστε τα άκρα των τριαντών στις άλλες σχισμές του ποδόσκαο και της πλάτης (εικ_γ), τέλος επανατοποθετήστε σωστά τον ποδόσκαο στην πλάτη.
- 7 ΧΡΗΣΗ ΧΩΡΙΣ ΔΙΣΚΟ: για να χρησιμοποιήσετε το κάθισμα στο τραπέζι, αφαιρέστε το δίσκο. Για να τοποθετήσετε και πάλι το δίσκο επάνω στους πίσω ιστούς του καθίσματος, ευθυγραμμίστε τον κοντά στους συνδέσμους και συνδέστε τον (εικ_β).
- 8 ΚΛΕΙΣΤΕ ΚΑΙ ΞΑΝΑΝΟΙΞΤΕ ΤΟ ΔΙΣΚΟ: τραβήξτε προς το μέρος σας τον κεντρικό μοχλό που βρίσκεται κάτω από αυτόν (εικ_α) και επιμηκύνετε τον μέχρι τις κόκκινες αναφορές (εικ_β) τέλος γυρίστε το δίσκο προς τα πάνω (εικ_γ) μέχρι να τον μπλοκάρτε. Για να ξανανοίξετε το δίσκο, πατήστε το μοχλό που βρίσκεται κάτω από το μπράτσο (εικ_δ), γυρίστε τον προς τα κάτω και, τραβώντας προς το μέρος σας τον κεντρικό μοχλό, θέστε τον σε μία από τις θέσεις χρήσης.
- 10 ΔΥΝΑΤΟΤΗΤΑ ΑΦΑΙΡΕΣΗΣ ΤΗΣ ΕΠΕΝΔΥΣΗΣ: για να αφαιρέσετε την επένδυση από το κάθισμα, βγάλτε το πάνω μέρος του ποδόσκαο, βγάλτε τις ζωνούλες από την πλάτη (εικ_α) και από τον ποδόσκαο (εικ_β). Κατεβάστε την πλάτη και βγάλτε κάτω από τη θέση τη ζωνούλα που διαχωρίζει τα πόδια (εικ_γ).
- 11 Ξεκουμπώστε στο πλάι τον ποδόσκαο (εικ_α) και βγάλτε τον από πάνω (εικ_β).

ΑΡΙΘΜΟΙ ΣΕΙΡΑΣ

- 12 Prima Pappa Zero-3 αναγράφει επάνω στη θέση, πληροφορίες σχετικά με την ημερομηνία παραγωγής του.
- Όνομα προϊόντος, ημερομηνία παραγωγής και αριθμό σειράς.

Αυτές οι πληροφορίες είναι απαραίτητες σε περίπτωση παραπόνων.

ΚΑΘΑΡΙΣΜΟΣ ΚΑΙ ΣΥΝΤΗΡΗΣΗ

ΣΥΝΤΗΡΗΣΗ ΤΟΥ ΠΡΟΪΟΝΤΟΣ: προστατέψτε το από τους ατμοσφαιρικούς παράγοντες: νερό, βροχή ή χιόνι· η συνεχής και παρτεταμένη έκθεση στον

ήλιο θα μπορούσε να προκαλέσει αλλαγές στο χρώμα πολλών υλικών· φυλάξτε το προϊόν αυτό σε ξηρό χώρο. Να ελέγχετε και να κάνετε επεμβάσεις συντήρησης στα κύρια μέρη κατά τακτά διαστήματα. ΚΑΘΑΡΙΣΜΑ ΤΟΥ ΣΚΕΛΕΤΟΥ: περιοδικά να καθαρίζετε τα πλαστικά μέρη με ένα υγρό πανί χωρίς τη χρήση διαλυτικών ή άλλων παρόμοιων προϊόντων να κρατάτε στεγνά όλα τα μεταλλικά μέρη προς αποφυγή σχηματισμού σκουριάς· να διατηρείτε καθαρά όλα τα κινούμενα μέρη (μηχανισμοί ρύθμισης, μηχανισμοί σύνδεσης, τροχοί...) από σκόνη ή άμμο και να λιπαίνετε με ελαφρύ λάδι όλα τα μεταλλικά κινούμενα μέρη. Να ελέγχετε το σφίξιμο όλων των περικοχλίων και των μπουλονιών και να τα σφίγγετε, εάν χρειάζεται. Να ελέγχετε όλα τα καλύμματα των μπουλονιών και τα κοφτερά άκρα και να τα αντικαθιστάτε, εάν χρειάζεται. Να ελέγχετε την παρουσία ενδείξεων φθοράς του καθίσματος και των μέσων ανάρτησης. Όταν χρειαστεί, εκτελέστε τις αντικαταστάσεις σύμφωνα με τις οδηγίες του κατασκευαστή.

ΚΑΘΑΡΙΣΜΑ ΤΗΣ ΕΠΕΝΔΥΣΗΣ: πλύνετε με ένα υγρό πανί και με ουδέτερο απορρυπαντικό· μην στύβετε· μην λευκαίνετε με χλώριο· μην σιδερώνετε· μην κάνετε στεγνό καθάρισμα· μην αφαιρείτε τους λεκέδες με διαλυτικά και μην στεγνώνετε σε στεγνωτήριο με περιστροφικό κύλινδρο.



PEG-PÉREGO S.p.A.



H Peg-Pérego S.p.A. διαθέτει πιστοποίηση ISO 9001. Η πιστοποίηση παρέχει στους πελάτες και τους καταναλωτές την εγγύηση διαφάνειας και εμπιστοσύνης στον τρόπο με τον οποίο εργάζεται η εταιρία.

H Peg-Pérego θα μπορεί να επιφέρει ανά πάσα στιγμή τροποποιήσεις στα μοντέλα που περιγράφονται στην παρούσα δημοσίευση, για λόγους τεχνικής ή εμπορικής φύσης. Η Peg-Pérego είναι στη διάθεση των Καταναλωτών της για να ικανοποιήσει όσο το δυνατόν καλύτερα όλες τις απαιτήσεις τους. Για το λόγο αυτό, για μας είναι εξαιρετικά σημαντικό και πολύτιμο να γνωρίζουμε τη γνώμη των Πελατών μας. Θα σας είμαστε λοιπόν ευγνώμονες εάν, αφού χρησιμοποιήσετε ένα προϊόν μας, συμπληρώσετε το ΕΡΩΤΗΜΑΤΟΛΟΓΙΟ ΙΚΑΝΟΠΟΙΗΣΗΣ ΚΑΤΑΝΑΛΩΤΗ, επισημαίνοντας ενδεχόμενες παρατηρήσεις ή υποδείξεις, που θα βρείτε στην ιστοσελίδα μας στο διαδίκτυο. www.pegperegocom

ΥΠΗΡΕΣΙΑ ΥΠΟΣΤΗΡΙΞΗΣ PEG-PÉREGO

Εάν τυχόν χαθούν ή καταστραφούν μέρη του μοντέλου, χρησιμοποιήστε μόνον γνήσια ανταλλακτικά Peg-Pérego. Για τυχόν επισκευές, αντικαταστάσεις, πληροφορίες σχετικά με τα προϊόντα, την πώληση γνήσιων ανταλλακτικών και εξαρτημάτων, επικοινωνήστε με την Υπηρεσία Υποστήριξης Peg Peregο υποδεικνύοντας, αν υπάρχει, τον αριθμό σειράς του προϊόντος.
τηλ. 0039/039/60.88.213 fax 0039/039/33.09.992
e-mail assistenza@pegperegocom ιστοσελίδα
internet www.pegperegocom



ΠΕΡΑΜΑΞ Α.Ε.

2η & 17η οδός (Οδυσ. Ελύτη)

ΒΙΟ.ΠΑ - Άνω Λιόσια 133 41 Αττικής

Τηλ. : 210 24 74 638 – 210 24 86 850

• Fax: 210 24 86 890

e-mail: info@peramax.gr • www.peramax.gr

PEG PEREGO

ΠΑΙΔΙΚΑ ΕΙΔΗ ΒΡΕΦΑΝΑΠΤΥΞΗΣ ΚΑΙ ΠΑΙΧΝΙΔΙΑ

Η Εγγύηση για τυχόν εργοστασιακά ελαττώματα των προϊόντων της Peg – Peregο ορίζεται για διάστημα έξι μηνών από την ημερομηνία αγοράς. **Ο καταναλωτής πρέπει να απευθύνει πάντα το αίτημα προς τον πωλητή**, από τον οποίο έχει την απόδειξη αγοράς ή οποιοδήποτε άλλο έγγραφο ισοδύναμο.

Η παρούσα εγγύηση ισχύει μόνο εφ’ όσον το προϊόν χρησιμοποιείται σωστά και βάσει των οδηγιών χρήσεως. Ο κατασκευαστής και οι εντεταλμένοι συνεργάτες του διατηρούν το δικαίωμα του τεχνικού ελέγχου.

Ο κατασκευαστής δεν μπορεί να θεωρηθεί υπεύθυνος εφ’ όσον:

- Δεν τηρηθούν οι ανάλογες οδηγίες χρήσεως του κάθε προϊόντος.
- Καταστραφεί τυχαία το προϊόν ή προκληθούν βλάβες από τη κακή χρήση αυτού.
- Υπάρξει τεχνική παρέμβαση ξένου προς την εταιρεία μας τεχνικού, πράγμα το οποίο απαγορεύεται και αποτελεί κίνδυνο για την ασφάλεια του παιδιού.
- Φυσιολογική φθορά η οποία δεν επηρεάζει την λειτουργία του προϊόντος.

Διατηρείτε την εγγύηση και τις οδηγίες χρήσεως και για μελλοντική χρήση.

ΕΓΓΥΗΣΗ

ΟΝΟΜΑΤΕΠΩΝΥΜΟ ΑΓΟΡΑΣΤΟΥ:

ΔΙΕΥΘΥΝΣΗ:

ΤΗΛΕΦΩΝΟ:

e-mail:

ΣΕΙΡΙΑΚΟΣ ΑΡΙΘΜΟΣ ΠΡΟΪΝΤΟΣ:

ΚΩΔΙΚΟΣ ΠΡΟΪΝΤΟΣ:

ΗΜΕΡΟΜΗΝΙΑ ΑΓΟΡΑΣ

ΣΦΡΑΓΙΔΑ ΚΑΤΑΣΤΗΜΑΤΟΣ

Προσοχή: Η εγγύηση ισχύει μόνο εφ’ όσον έχει συμπληρωθεί και σφραγιστεί από τον πωλητή με την ημερομηνία αγοράς. Ζητείστε το από το κατάστημα τη στιγμή της αγοράς. Αν χαθεί ή καταστραφεί το απόκομμα της εγγύησης δεν μπορεί να αντικατασταθεί.

PEG PEREGO S.p.A.

VIA DE GASPERI 50 20862 ARCORE MB ITALIA
tel. 0039 039 60881 fax 0039 039 615869/616454

Servizio Post Vendita - After Sale:

tel. 0039 039 6088213 fax: 0039 039 3309992



PEG PEREGO U.S.A. Inc.

3625 INDEPENDENCE DRIVE FORT WAYNE INDIANA 46808

phone 260 482 8191 fax 260 484 2940

Call us toll free: 1 800 671 1701

PEG PEREGO CANADA Inc.

585 GRANITE COURT PICKERING ONTARIO CANADA L1W3K1

phone 905 839 3371 fax 905 839 9542

Call us toll free: 1 800 661 5050

www.pegperego.com

Tutti i diritti di proprietà intellettuale relativi ai contenuti di questo manuale d'istruzione appartengono a PEG PEREGO S.p.A. e sono tutelati dalle leggi vigenti.

All of the intellectual property rights for the contents of this instruction manual belong to PEG PEREGO S.p.A. and are protected by the laws in force.



prima pappa zero-3

PRIMA PAPPÀ ZERO-3

FI001201I157

4/06/2012