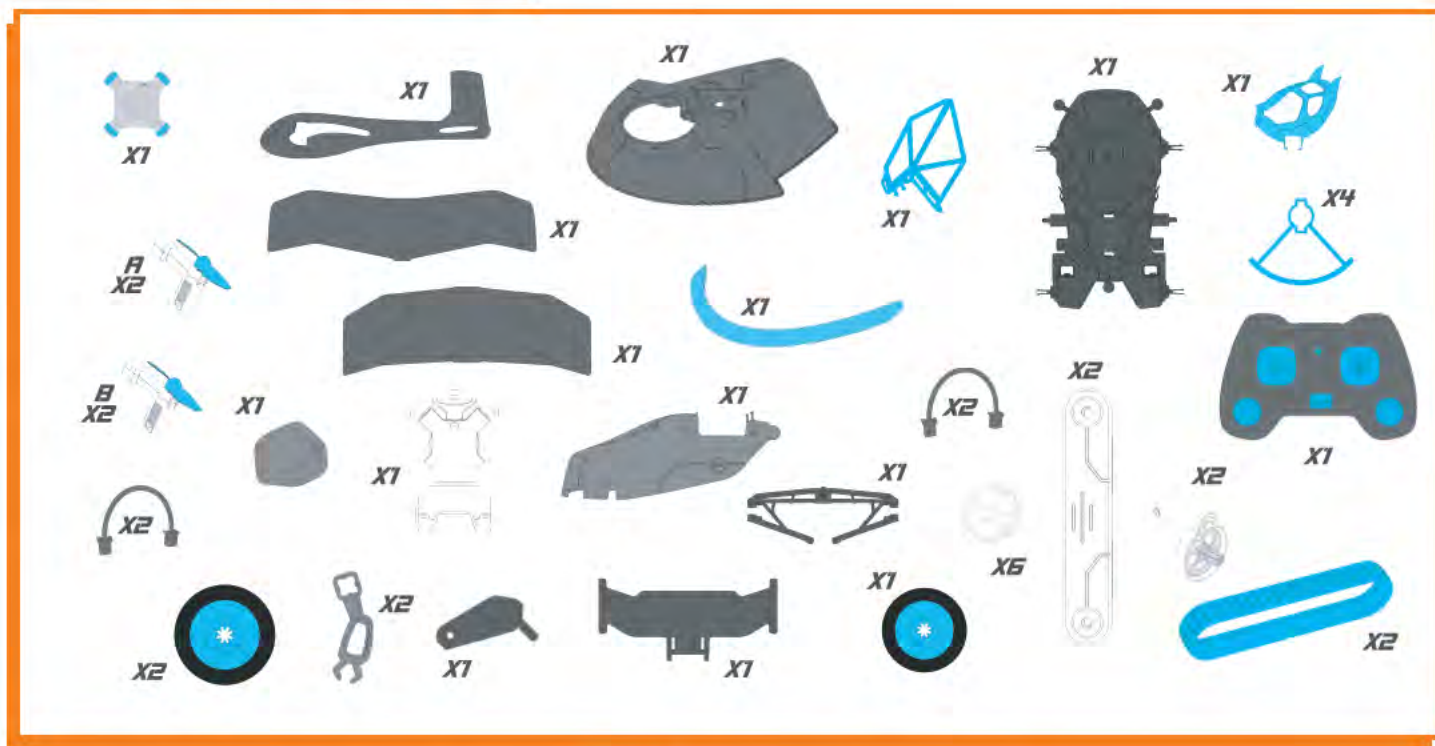




КИБЕРЛАБ 6 В 1

конструктор на радиоуправлении

ПИЛОТАЖ
радиоуправляемые модели



ЗАРЯДКА A.I. CORE

Подключите USB кабель для зарядки к USB порту.



Аккуратно подключите USB кабель к разъему A.I. Core.

Во время зарядки индикатор будет светиться красным, а когда зарядка будет завершена, индикатор станет зеленым.



УСТАНОВКА БАТАРЕЕК В ПУЛЬТ

С помощью крестообразной отвертки открутите фиксирующий винт и снимите крышку батарейного отсека на задней панели пульта.

Соблюдая полярность, как показано на рисунке, вставьте в отсек 2 батарейки AAA. Закройте крышку и закрутите фиксирующий винт.



ЭЛЕМЕНТЫ ПИТАНИЯ

Питание пульта управления:

2 батарейки AAA/LR03 1,5 В (не входят в комплект)

Питание A.I. Core:

1 литиевый LiPo аккумулятор 3,7 В; 200 мАч

ВНИМАНИЕ!

- Батарейки должны заменять только взрослые.
- Используйте только новые щелочные батарейки.
- Не устанавливайте вместе старые и новые батарейки или батарейки разного типа.
- При установке батареек строго соблюдайте полярность.
- Не пытайтесь перезарядить не перезаряжаемые батарейки.
- Не замыкайте контакты аккумулятора.
- Всегда удаляйте из пульта разряженные батарейки.
- Перед хранением всегда удаляйте батарейки из пульта.
- Утилизируйте старые батарейки в соответствии с местным законодательством.



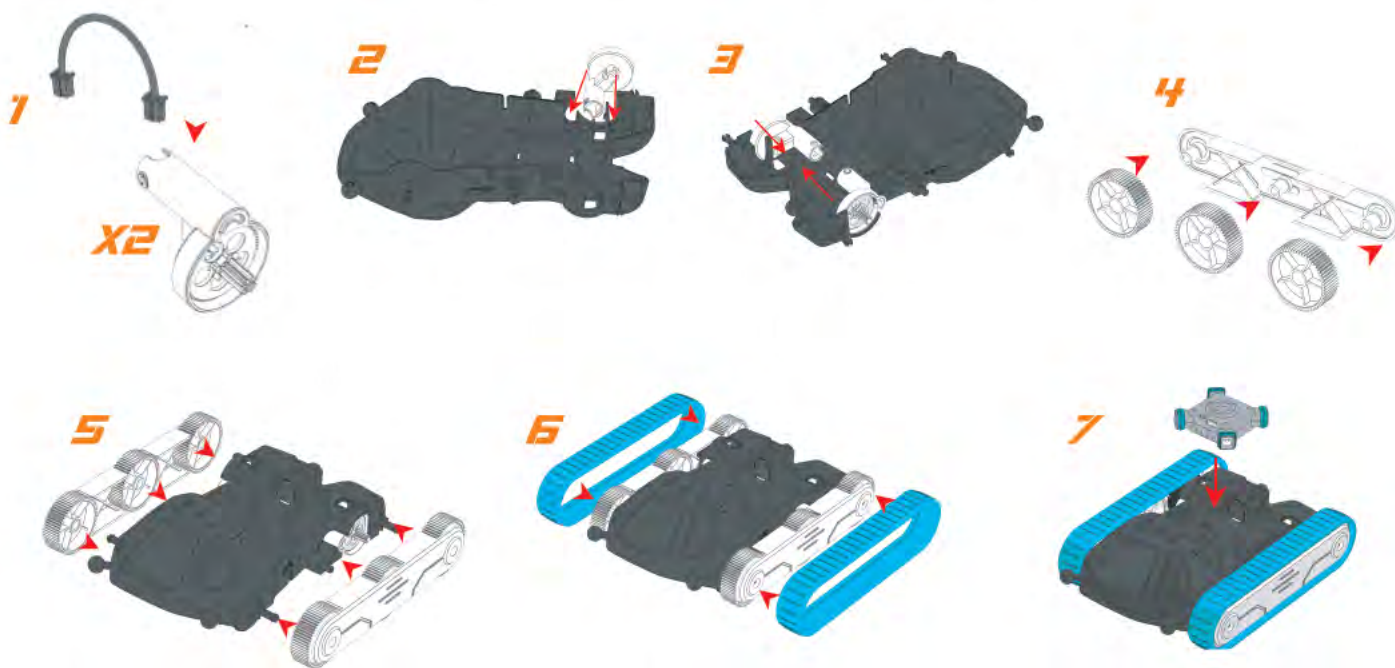
www.pilotage-rc.ru

Сделано в Китае
Соответствует стандартам безопасности ASTM F963 и EN71.
Цвет и содержание продукта могут отличаться от указанных.

Информация FCC: Данное устройство соответствует требованиям части 15 правил FCC. Эксплуатация возможна при соблюдении следующих двух условий: (1) данное устройство не должно создавать вредных помех, и (2) данное устройство не должно принимать любые помехи, включая помехи, которые могут вызывать сбои в его работе.

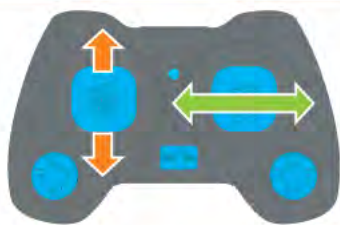
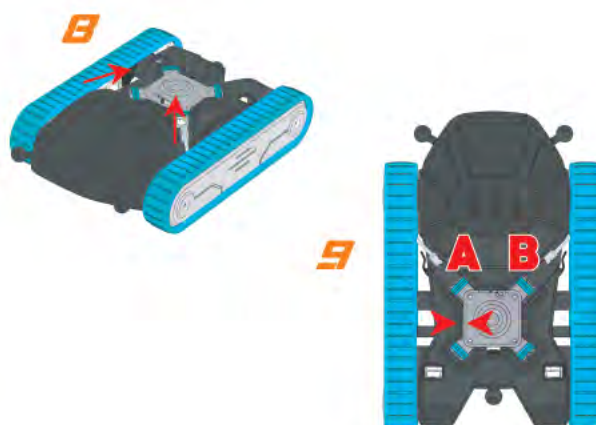


ВЕЗДЕХОД



ЗАПУСК

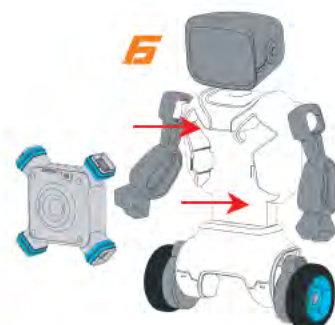
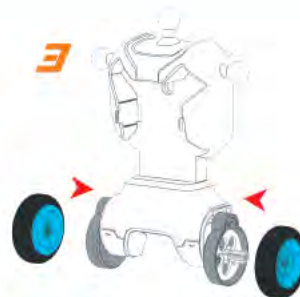
1. Установите модель на ровную поверхность.
2. Нажмите кнопку включения питания.
3. Включите пульт управления.



СОВЕТЫ

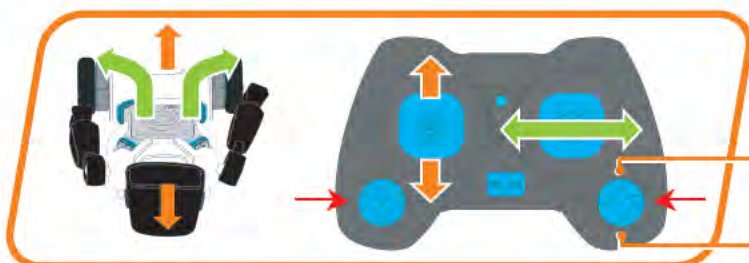
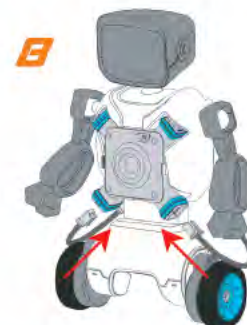
- Используйте только на гладких поверхностях внутри помещений.
- Попробуйте преодолеть небольшие объекты.
- Для преодоления более высоких объектов используйте задний ход.

РОБОТ



ЗАПУСК

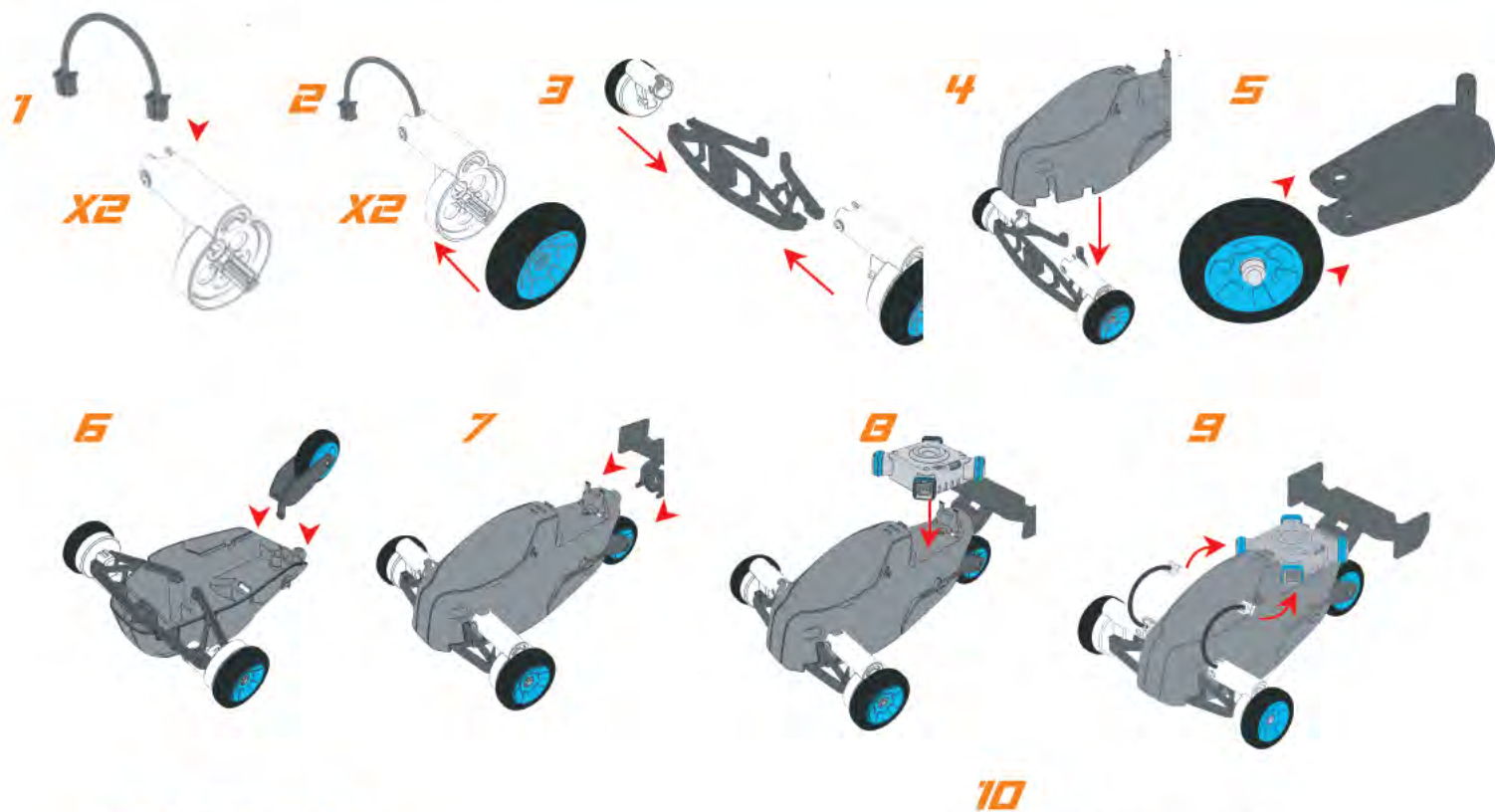
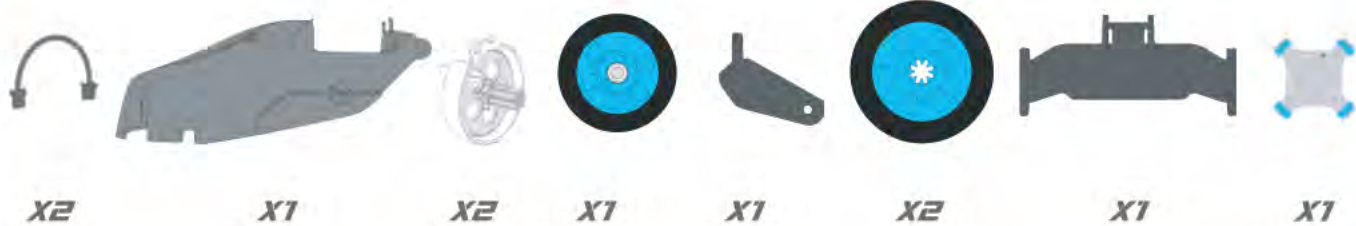
1. Установите модель на ровную поверхность.
2. Нажмите кнопку включения питания.
3. Включите пульт управления.
4. Держите модель вертикально, когда колеса соприкасаются с поверхностью.
5. Используйте левый джойстик пульта для балансировки.



СОВЕТЫ

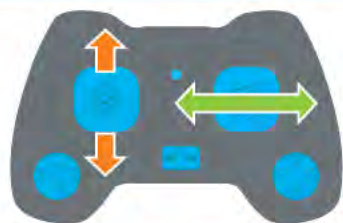
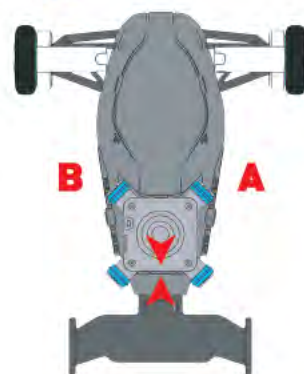
- Используйте только на гладких поверхностях внутри помещений.
- Используйте кнопки триммера для регулировки баланса.
- Попробуйте сделать новую позу, изменив положение головы и рук.

ТРИЦИКЛ



ЗАПУСК

1. Установите модель на ровную поверхность.
2. Нажмите кнопку включения питания.
3. Включите пульт управления.



СОВЕТЫ

- Используйте только на гладких поверхностях внутри помещений.
- Поворачивайте на высокой скорости, чтобы дрифтовать.
- Управляйте небольшими плавными движениями джойстиков.

КВАДРОКОПТЕР



X1



X1



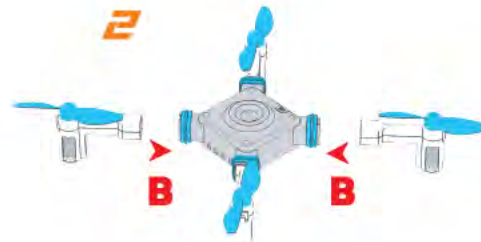
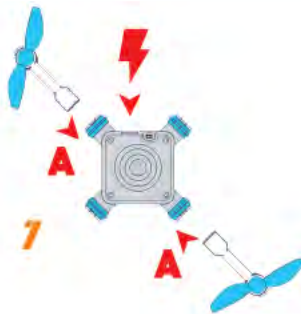
X4



AX2

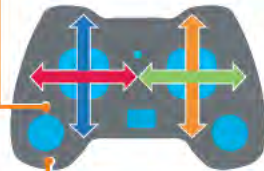
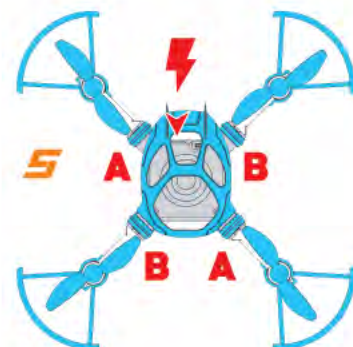


BX2



ЗАПУСК

1. Установите модель на ровную поверхность.
2. Нажмите кнопку включения питания.
3. Включите пульт управления.
4. Переместите левый джойстик вверх, затем вниз. Из пульта прозвучит подтверждающий звуковой сигнал.
5. Нажмите кнопку автоматического взлета, чтобы взлететь.



СОВЕТЫ

- Летайте только в просторных помещениях.
- Не летайте рядом с людьми или животными.
- Используйте кнопку автоматической посадки для плавного приземления.

СУДНО НА ВОЗДУШНОЙ ПОДУШКЕ



X1



X1



X1



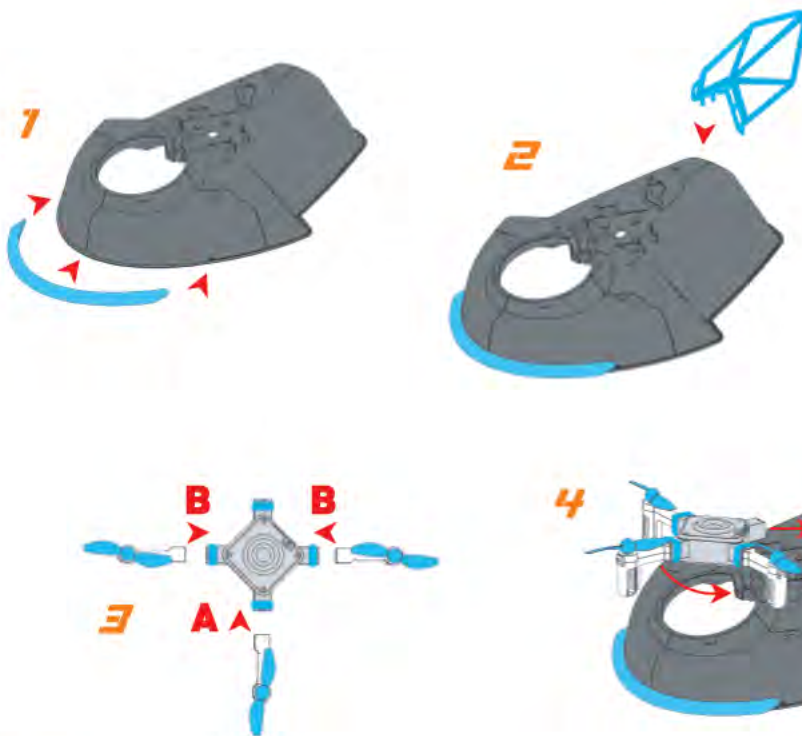
AX1



BX2



X1



ЗАПУСК

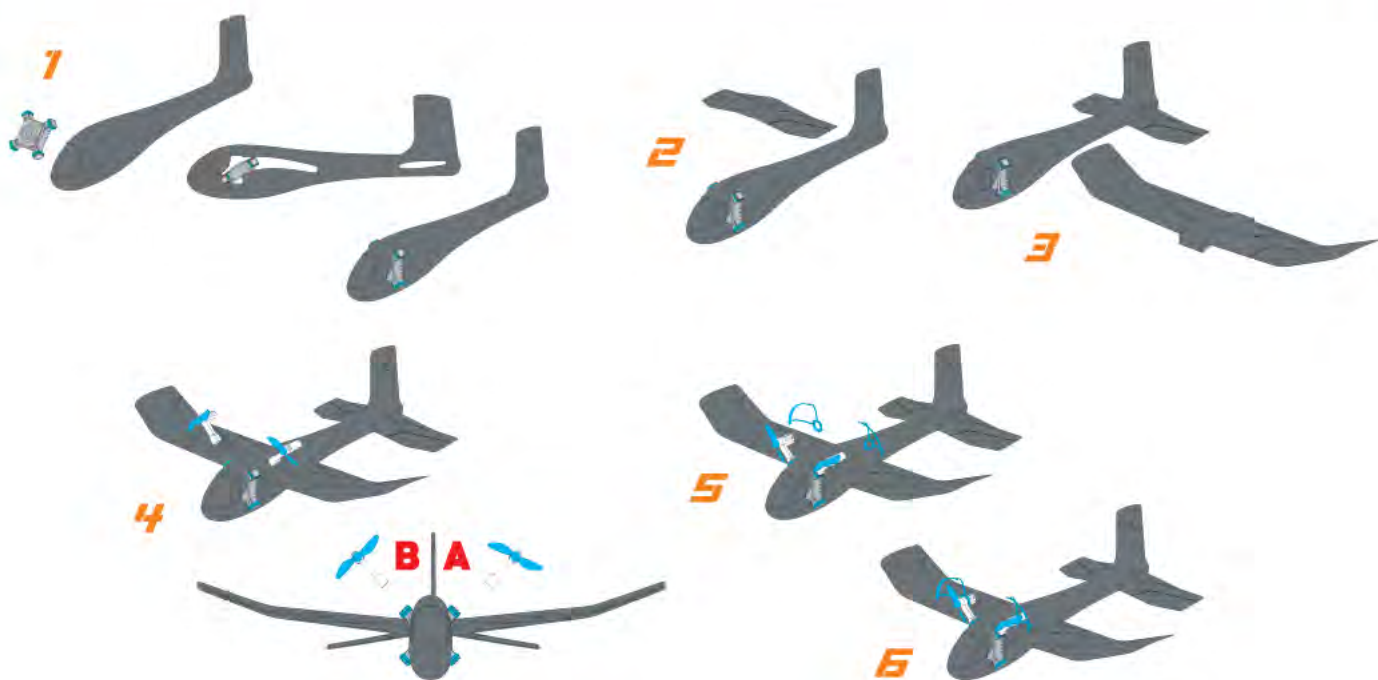
1. Установите модель на ровную поверхность.
2. Нажмите кнопку включения питания.
3. Включите пульт управления.
4. Чтобы включить наддув воздушной подушки, переместите один раз левый джойстик вперёд. Переместите джойстик вперёд еще раз, чтобы увеличить обороты наддува подушки.



СОВЕТЫ

- Используйте только на гладких поверхностях внутри помещений.
- Не запускайте рядом с людьми или животными.
- Не запускайте по ковру или на воде.

САМОЛЁТ



ЗАПУСК

1. Установите модель на ровную поверхность.
2. Нажмите кнопку включения питания.
3. Включите пульт управления.
4. Направьте модель навстречу ветру и переместите левый джойстик вперёд.
5. Контролируйте направление полёта плавными движениями правого джойстика.



СОВЕТЫ

- Запускайте только вне помещений, на площадке не менее 50x50 м.
- Не летайте вблизи деревьев или линий электропередач.
- Чтобы избежать повреждения при посадке, летайте в спокойный день и над травой.

