



ND PLAY

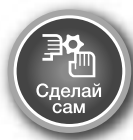
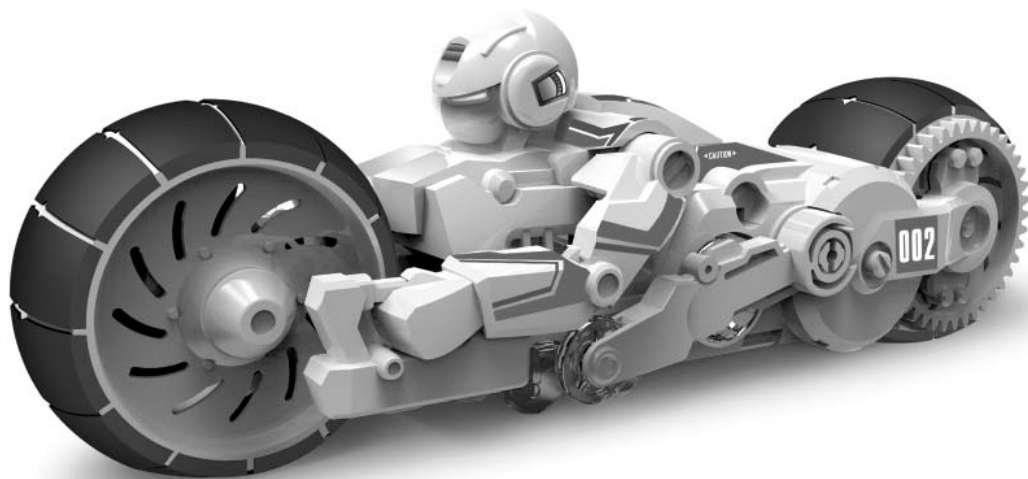
• СЕРИЯ NDP •

NDP-019

СУПЕРБАЙК

ИССЛЕДОВАТЕЛЬСКИЙ НАБОР

КОНСТРУКТОР



ИНСТРУКЦИЯ

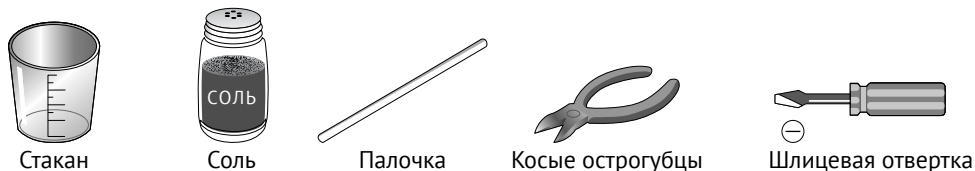
Информация о продукте

Самостоятельно сконструируйте супербайк, который работает на соленой воде! Супербайк приводится в движение при помощи источника энергии, безопасного для окружающей среды. Всего несколько капель соленой воды, добавленных в двигатель, — и супербайк поедет.

Данный исследовательский набор помогает ребенку развивать творческое мышление и знакомит с технологией получения «зеленой» энергии из возобновляемых источников. С помощью конструктора ваш ребенок узнает, как при взаимодействии проводников (гальванопары) с соевым раствором вырабатывается электроэнергия.

Игрушка, собранная детьми, не только принесет им массу удовольствия, но и поможет понять основные принципы работы альтернативных источников энергии! Конструктор создан из экологически чистого, низкоуглеродного сырья по самым передовым технологиям!

1 Необходимые инструменты:



Стакан

Соль

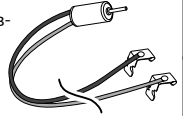
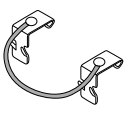
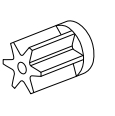


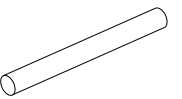
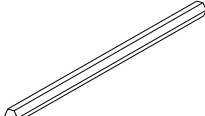
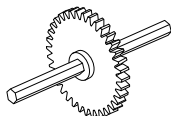
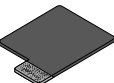
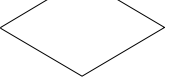
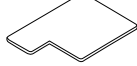
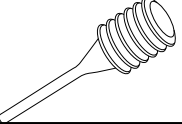
Палочка

Косые острогубцы

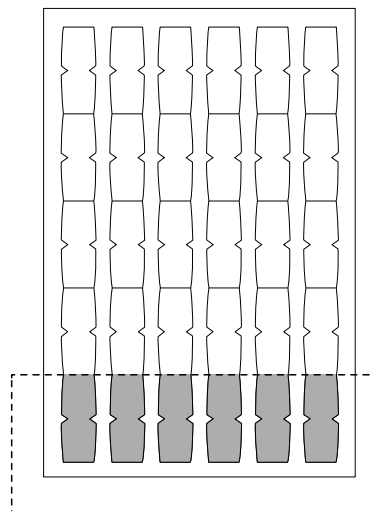
Шлицевая отвертка

Поскольку в наборе очень много деталей, пожалуйста, следуйте пошаговой инструкции при сборке. Правильный вариант действий изображен на картинках с пометкой «О», неправильный — «Х». Следуйте инструкциям на картинках с пометкой «О», в противном случае робот может не работать, даже если вам удалось его собрать.

1 Механические детали:

P1 Двигатель с коннекторами ВНИМАНИЕ: Не вставляйте коннекторы в розетки электрической сети. Не тяните за провода.  Кол-во 1	P2 Электрод с проводами  Кол-во 1	P3 Ведущая шестерня  Кол-во 1
P4 Шестеренка  Кол-во 1	P5 Шестеренка  Кол-во 3	P6 Ось  Кол-во 5
P7 Шестигранник  Кол-во 1	P8 Ось с валом  Кол-во 1	P9 Воздушный катод (чёрный)  Кол-во 2
P10 Нетканый материал  Кол-во 2	P11 Магневая пластина  Кол-во 2	P12 Лейка  Кол-во 1

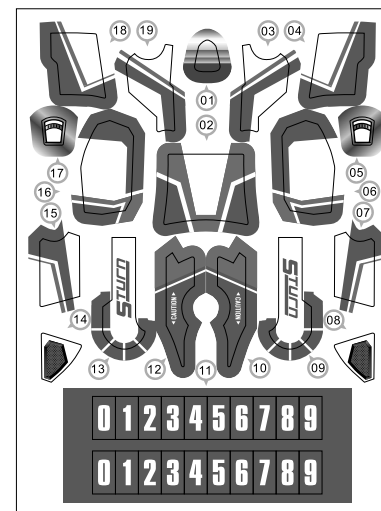
P13 Протектор



Количество

1

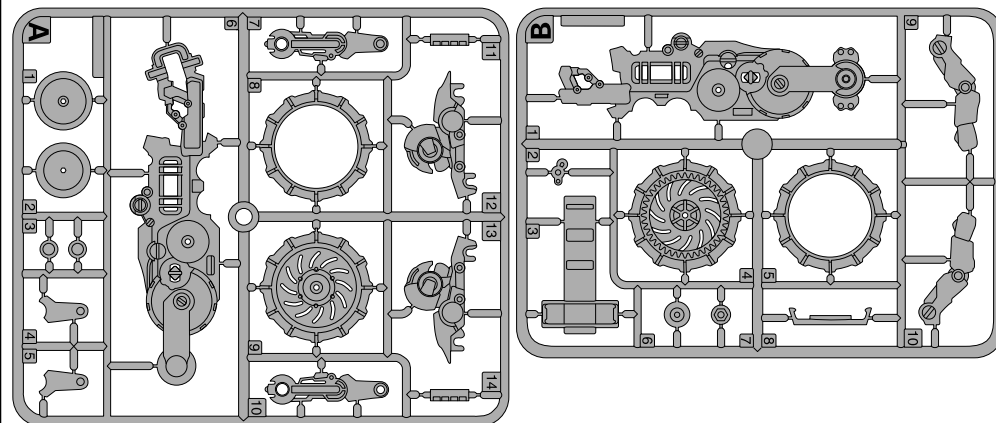
P13 Протектор



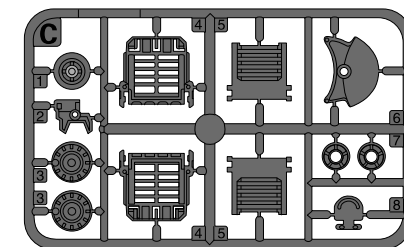
Количество

1

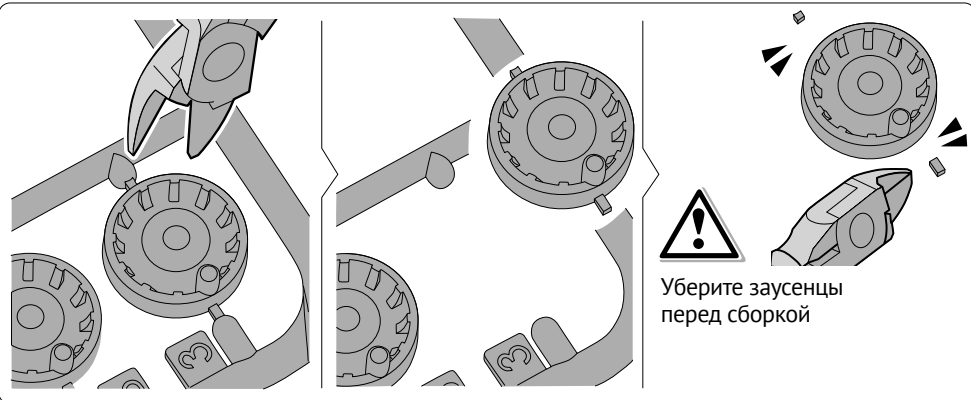
2 Пластиковые детали:



Не вырезайте пластиковые детали заранее, чтобы не потерять!

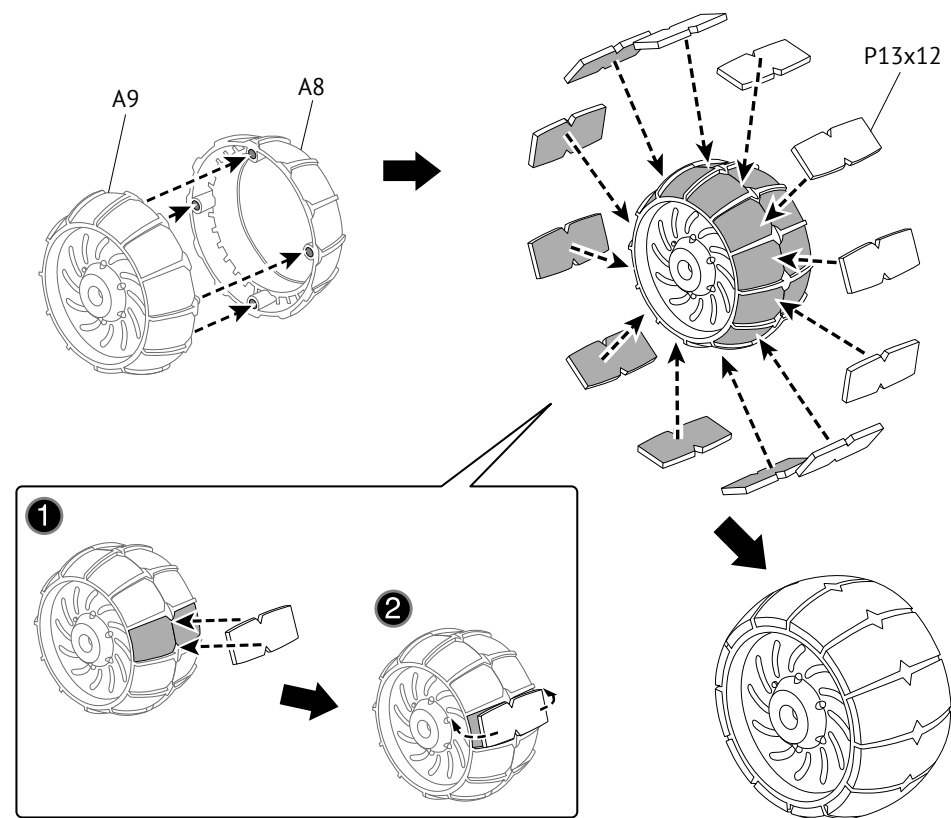


Советы

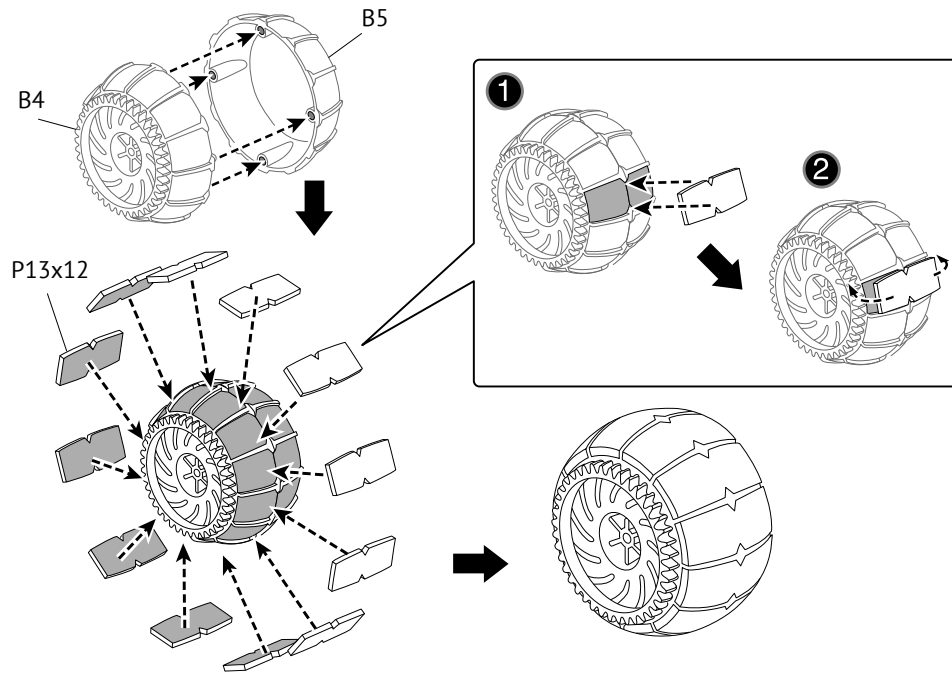


3 Сборка колес:

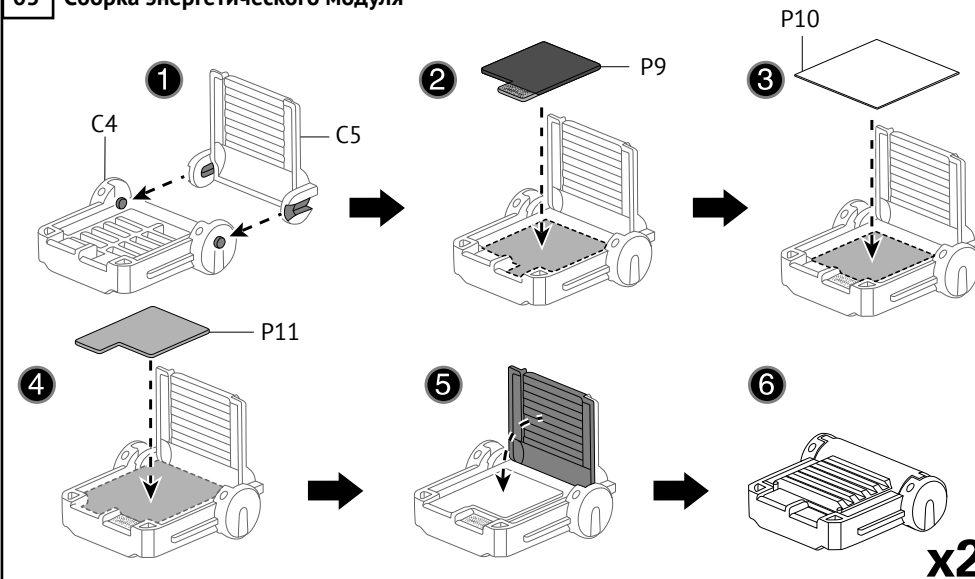
01 Сборка резиновых элементов переднего колеса



02 Сборка резиновых элементов переднего колеса

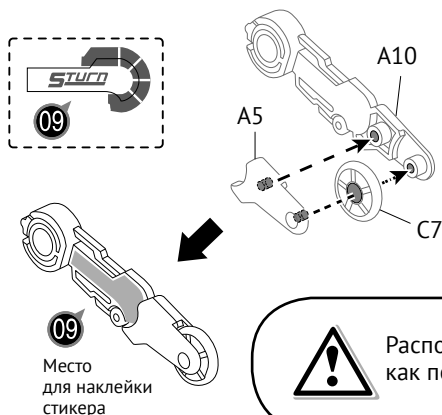


03 Сборка энергетического модуля



Убедитесь, что элементы P9, P10 и P11 собраны в правильном положении и последовательности.

04 Сборка детали A10

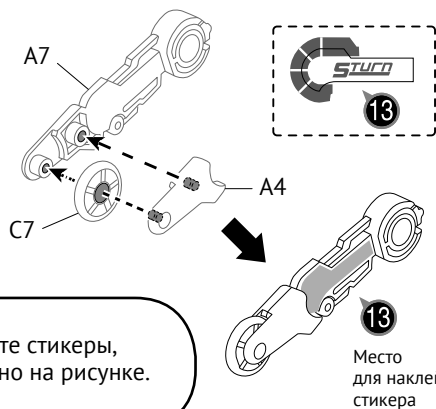


09
Место для наклейки стикера



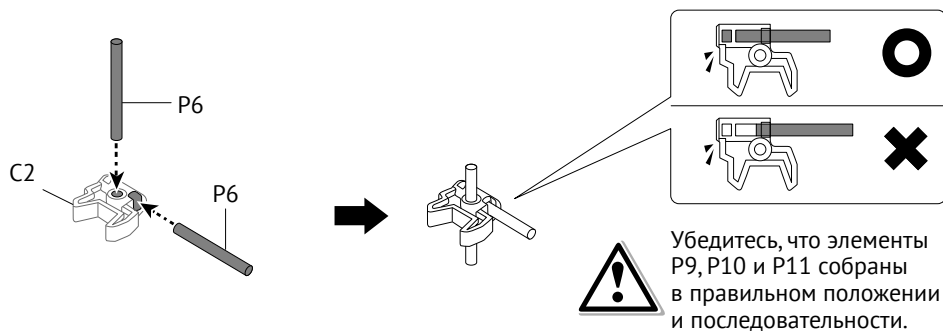
Расположите стикеры, как показано на рисунке.

05 Сборка детали A7



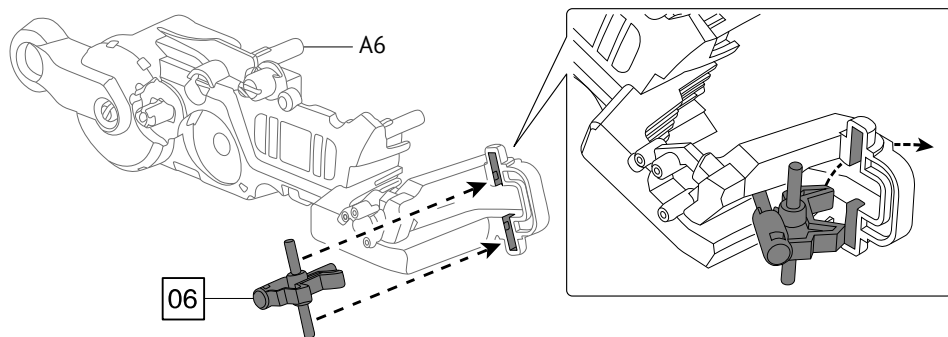
13
Место для наклейки стикера

06 Сборка оси ступицы переднего колеса

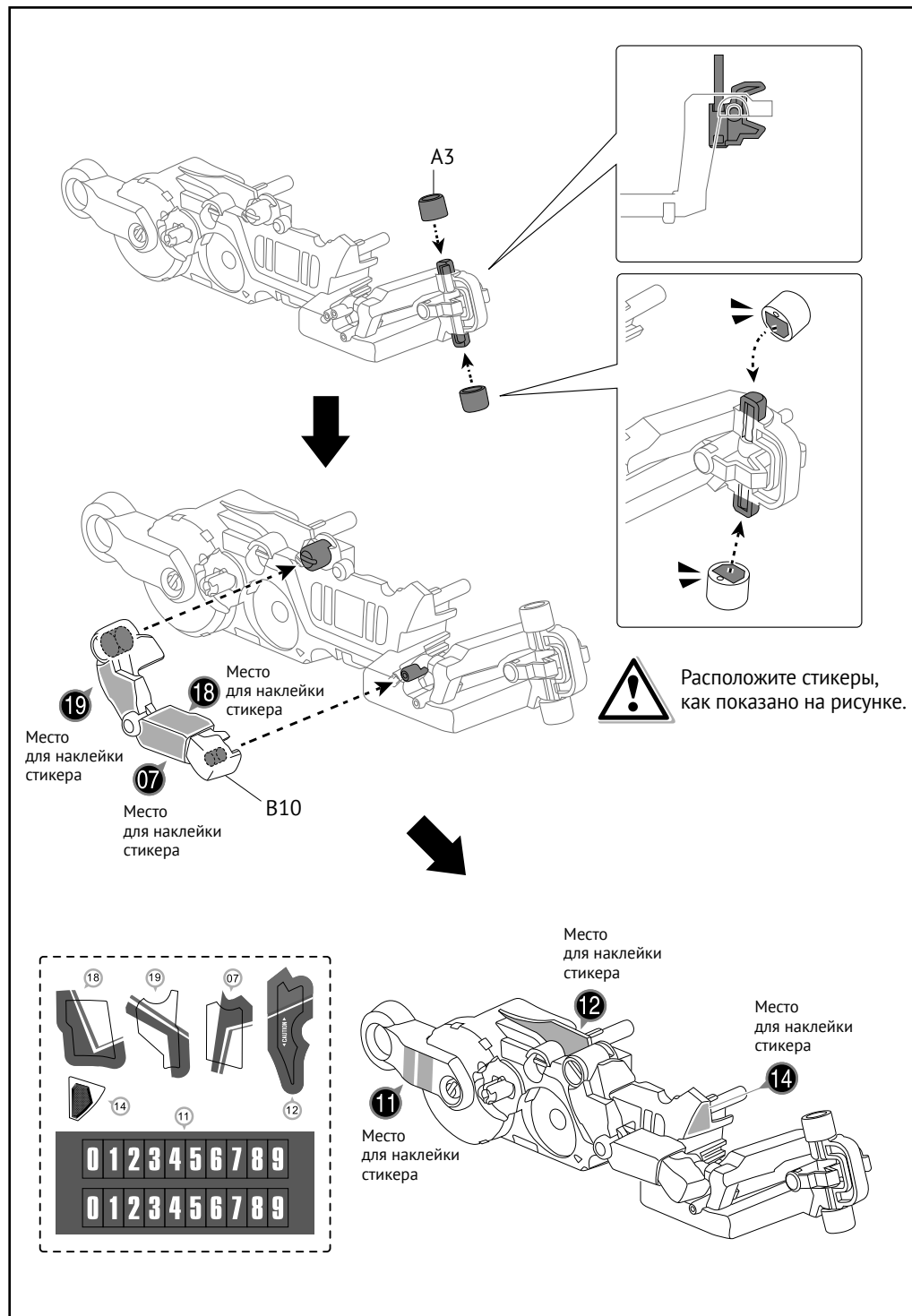


Убедитесь, что элементы P9, P10 и P11 собраны в правильном положении и последовательности.

07 Сборка переднего колеса и правой рукоятки



06



19
Место для наклейки стикера

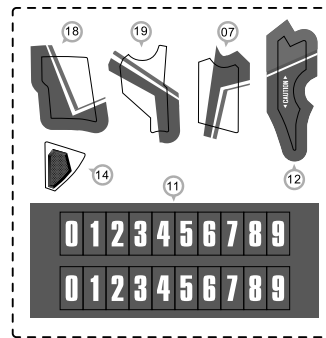
07
Место для наклейки стикера

B10

18
Место для наклейки стикера



Расположите стикеры, как показано на рисунке.



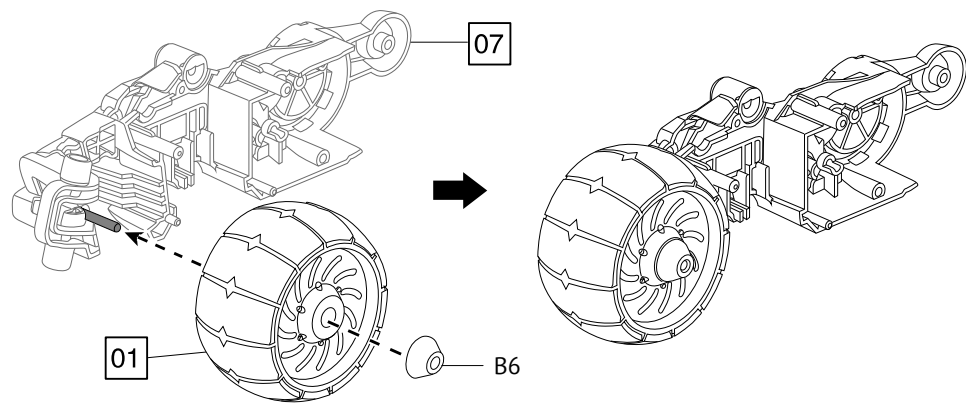
0 1 2 3 4 5 6 7 8 9
0 1 2 3 4 5 6 7 8 9

11
Место для наклейки стикера

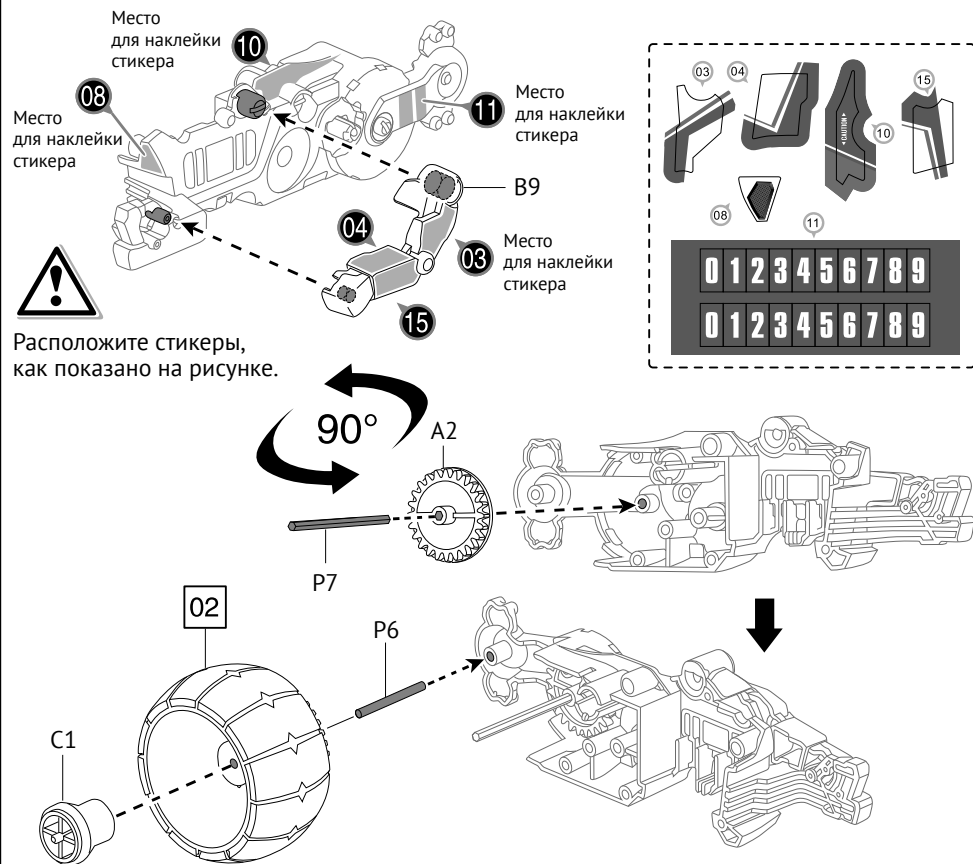
Место для наклейки стикера
12

Место для наклейки стикера
14

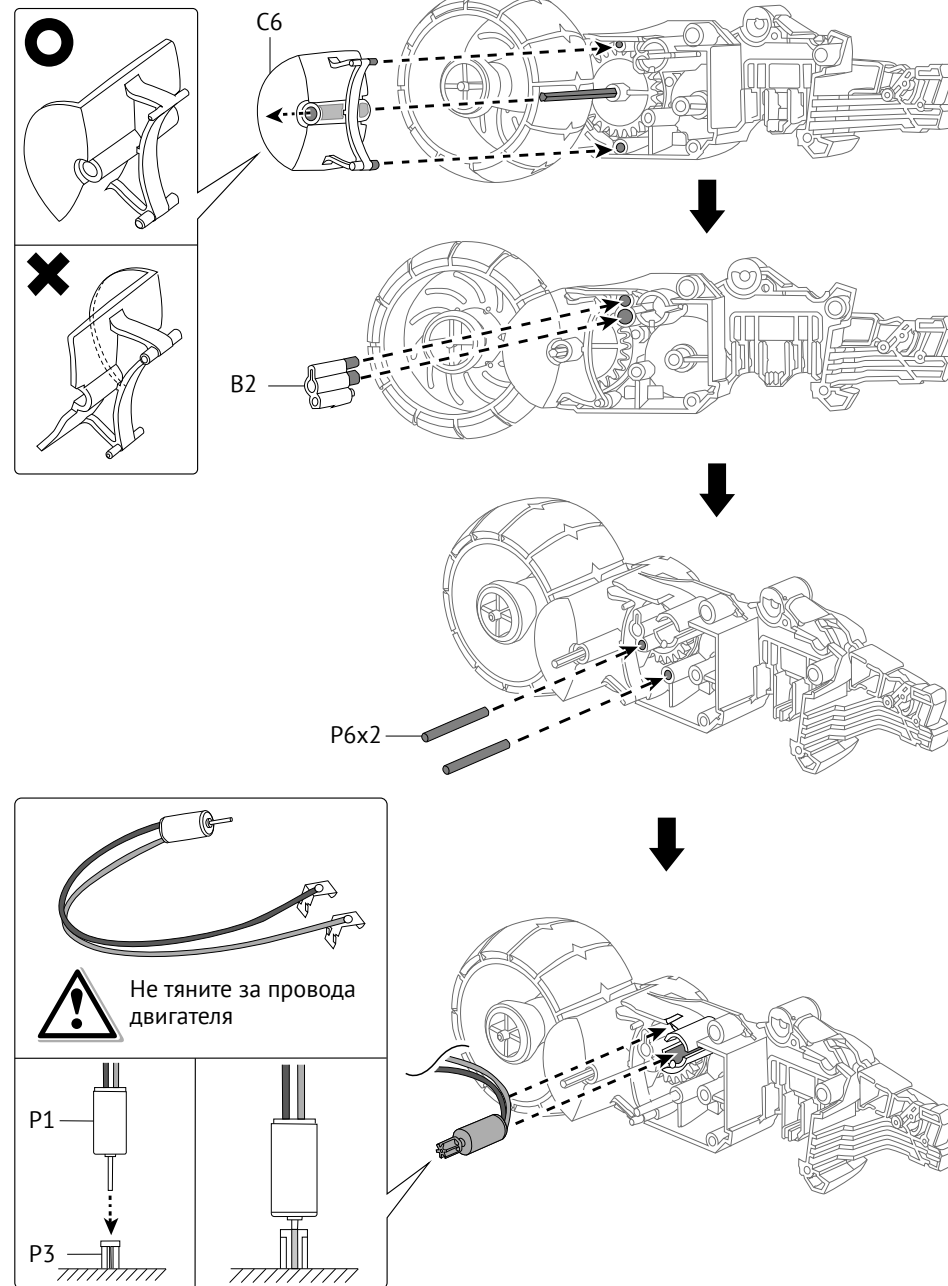
08 Сборка переднего колеса



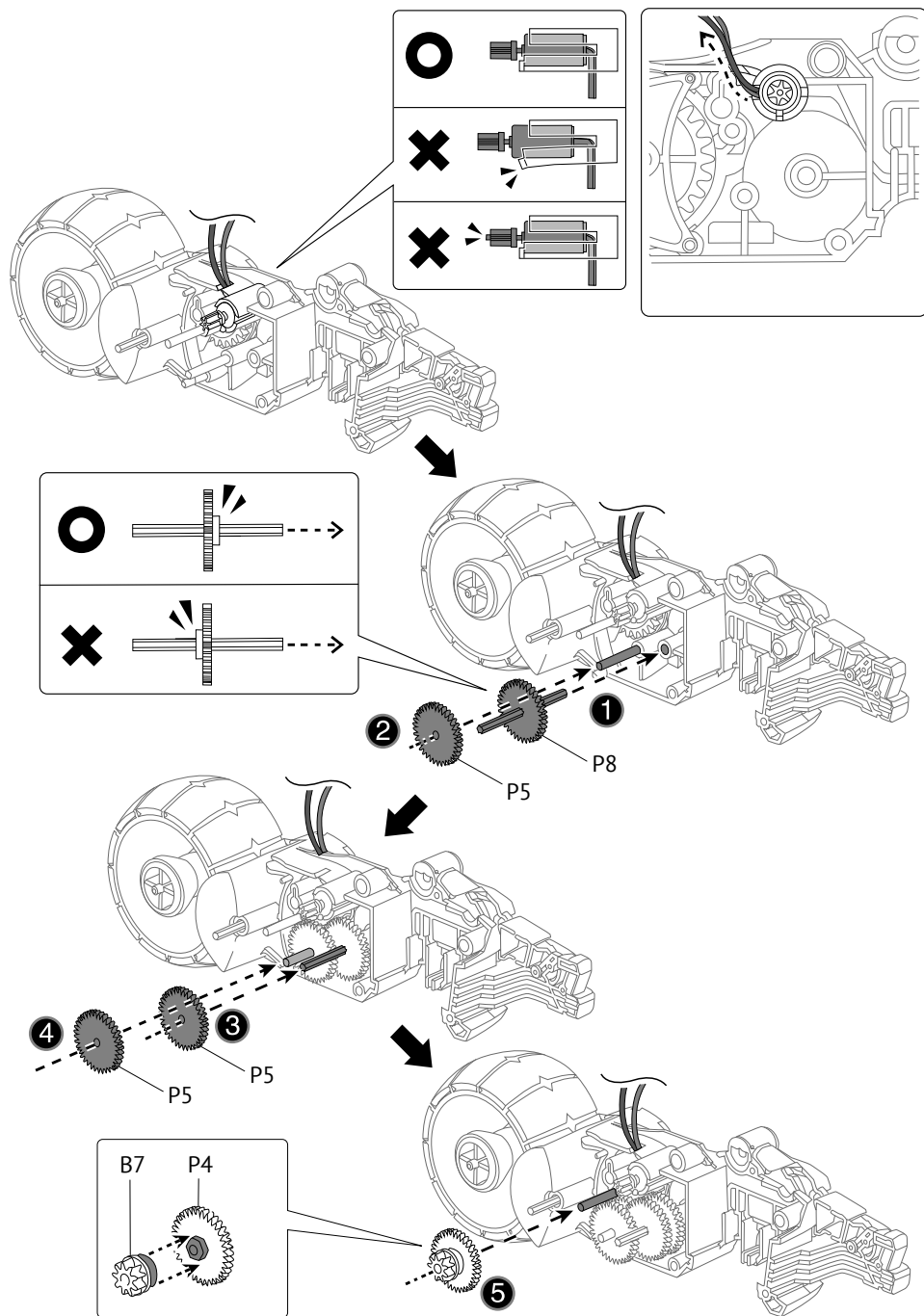
09 Сборка заднего колеса и левой рукоятки



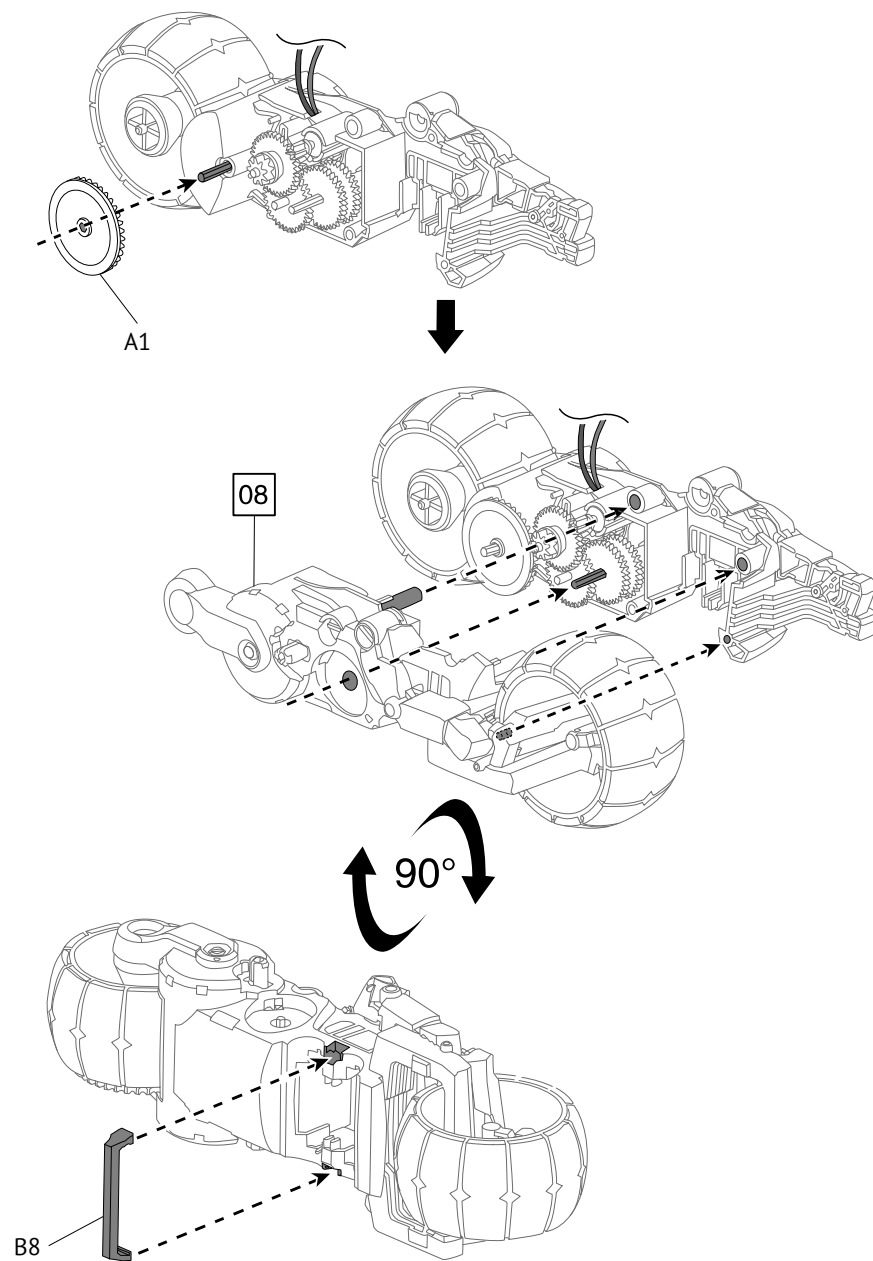
10 Сборка двигателя



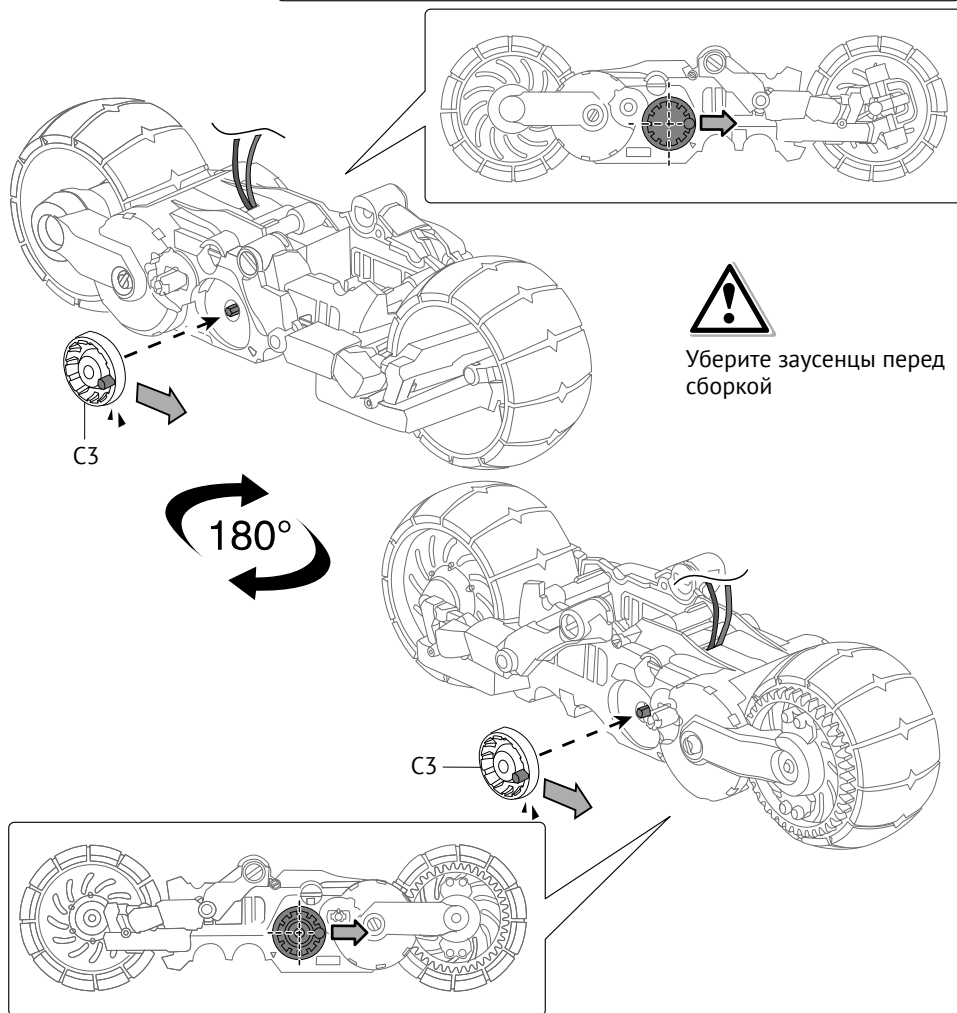
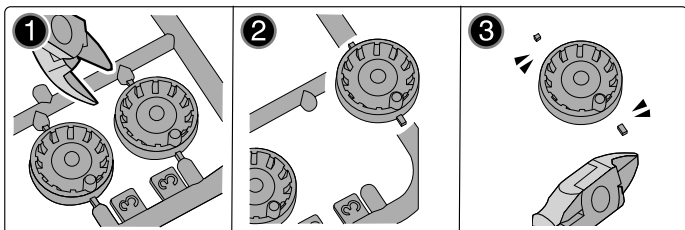
11 Последовательность сборки коробки передач



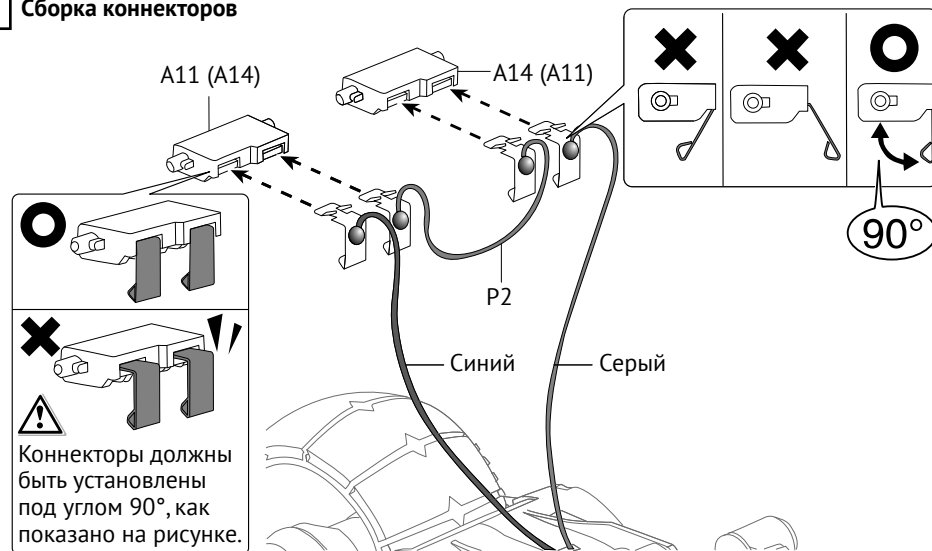
12 Сборка левой и правой частей корпуса



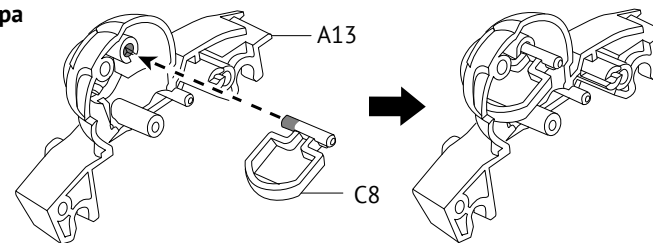
13 Сборка эксцентричного подшипника



14 Сборка коннекторов



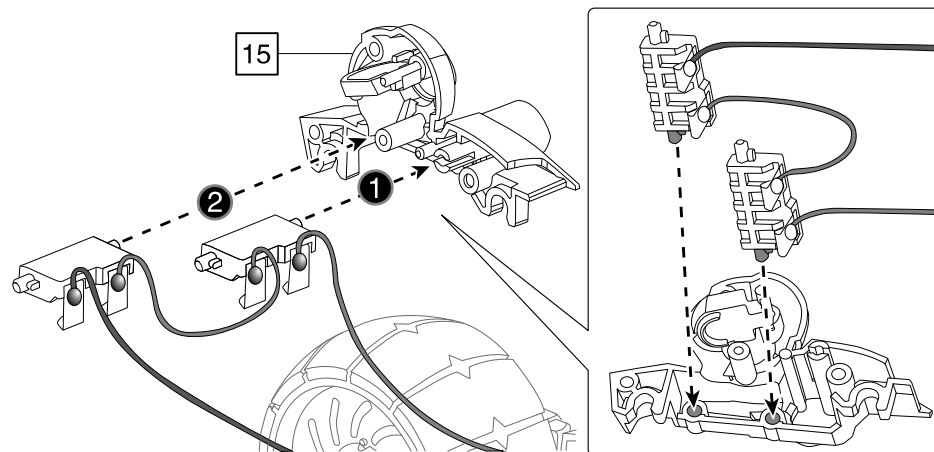
15 Сборка байкера



16 Размещение коннекторов



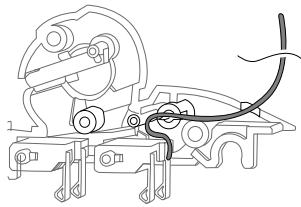
Убедитесь, что элементы собраны в правильном положении и последовательности. Провода должны быть расположены в правильном положении и последовательности, как показано на рисунке: а. серый, б. желтый, с. голубой.



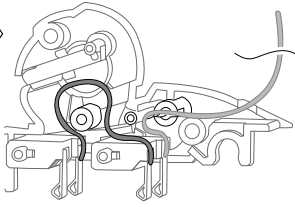


Провода должны быть расположены в правильном положении и последовательности, как показано на рисунке: а. серый, б. желтый, с. голубой.

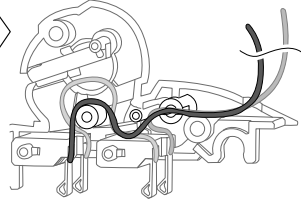
a



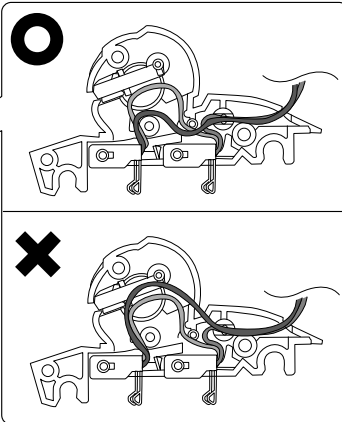
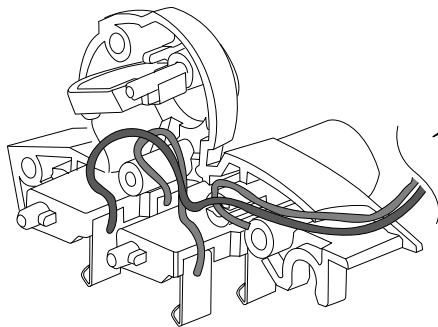
b



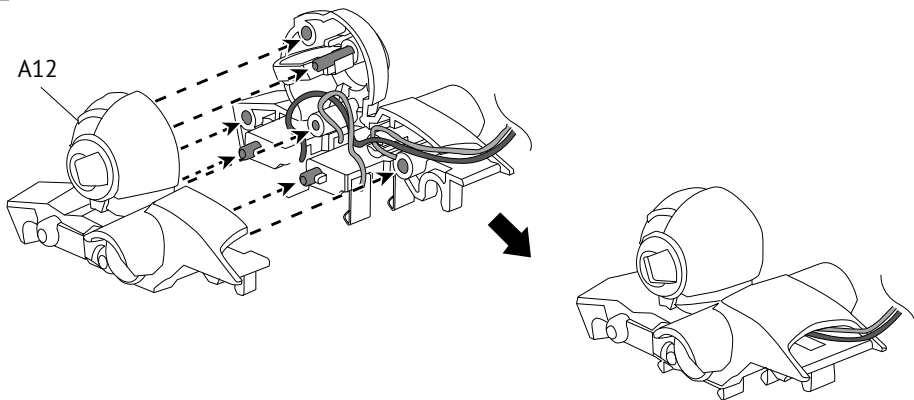
c



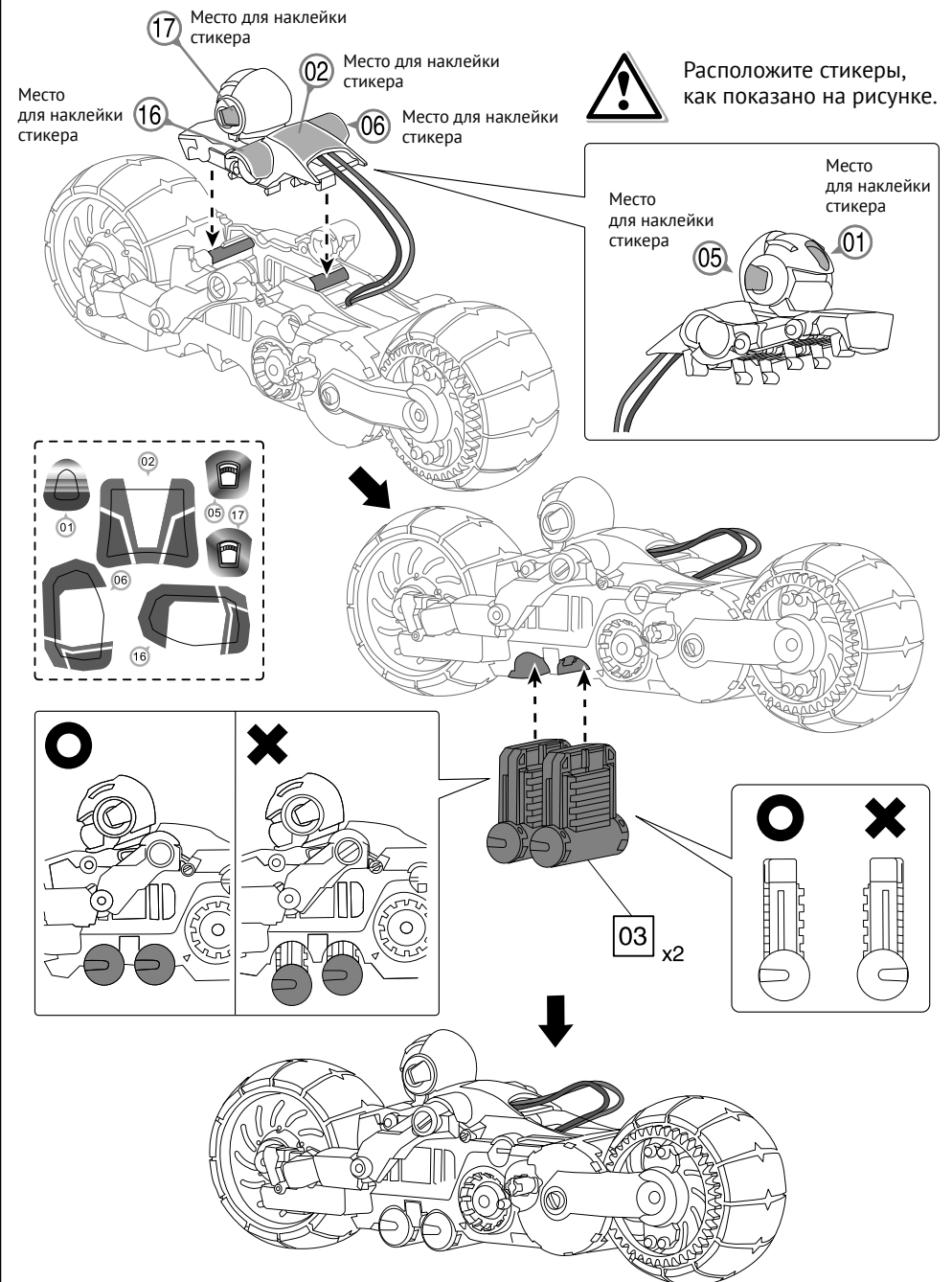
17 Распределение проводов



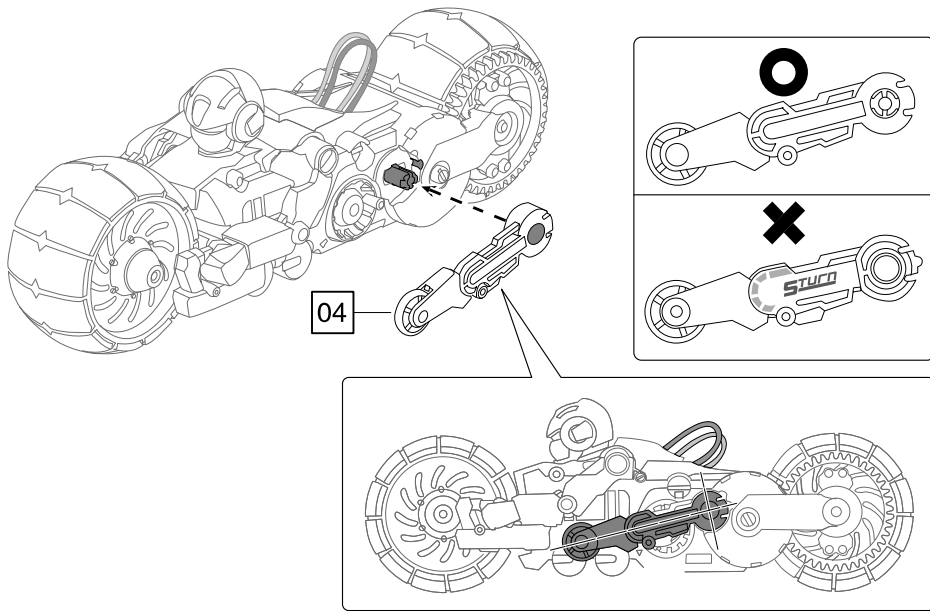
18 Сборка байкера



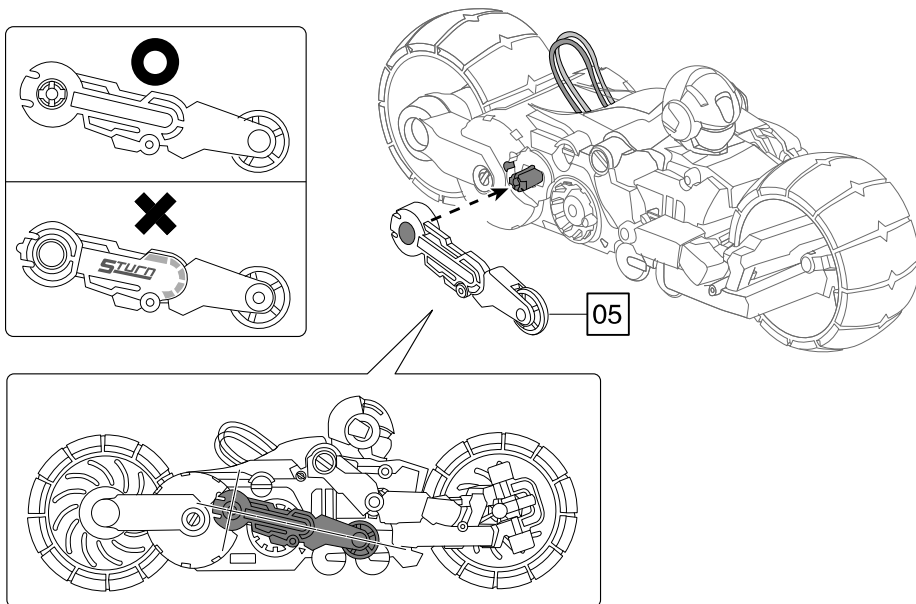
19 Расположение байкера и энергетического модуля



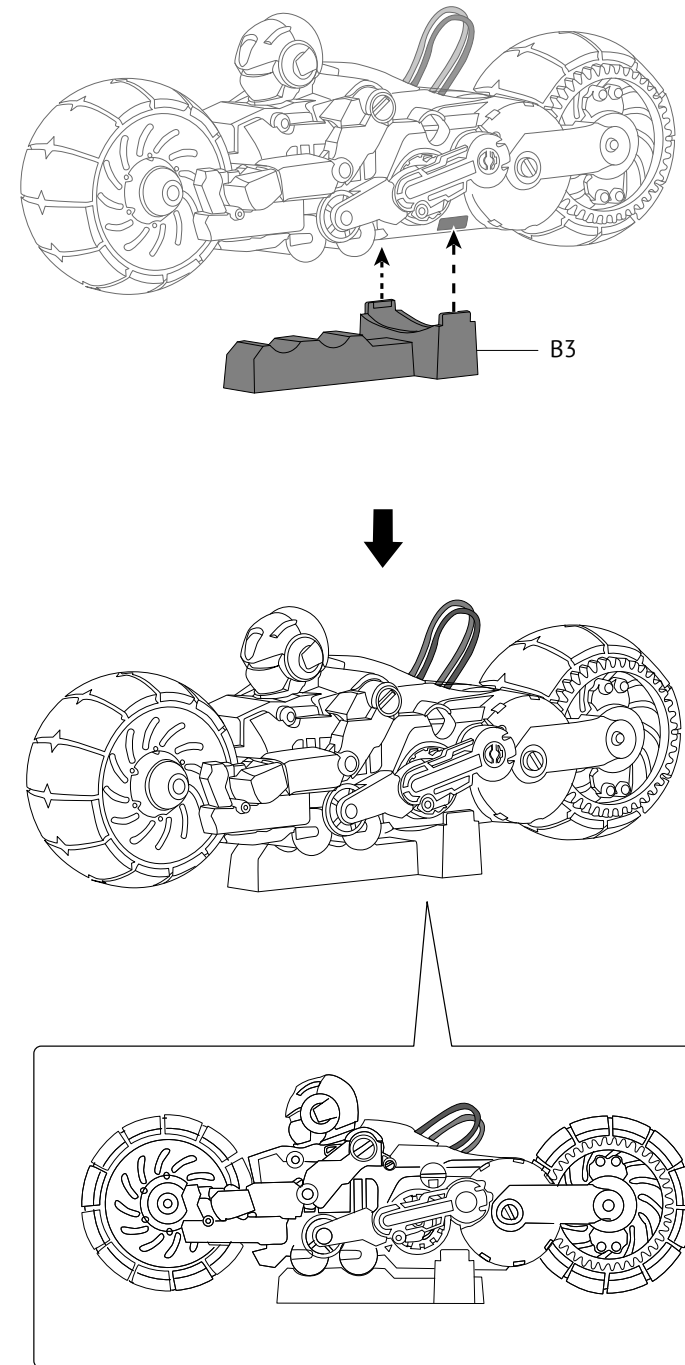
20 Расположение левого суппорта



21 Расположение правого суппорта



22 Установка парковочной платформы

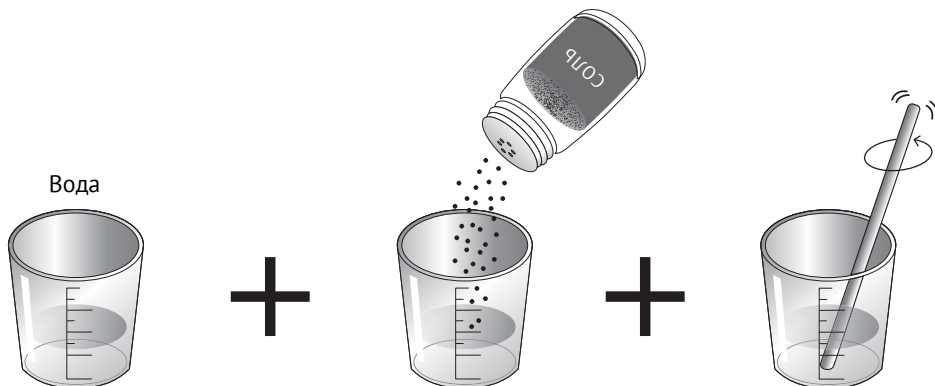


5 Как это работает



Пожалуйста, внимательно прочтите этот раздел перед началом работы

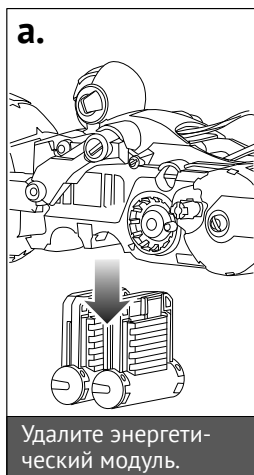
- 1 Инструкция по изготовлению соляного раствора: добавьте соль в водопроводную или дистиллированную воду в соотношении 1 часть соли к 5 частям воды. Любая пропорция содержания соли в диапазоне от 20% до 99% будет пригодна к использованию, но 20% содержание соли наиболее эффективно.



- 2 Как заполнить энергетический модуль раствором солёной воды.

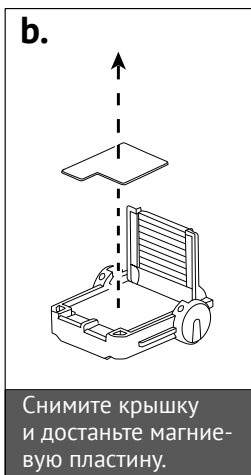


Убедитесь, что солёная вода не попала мимо нетканого материала.



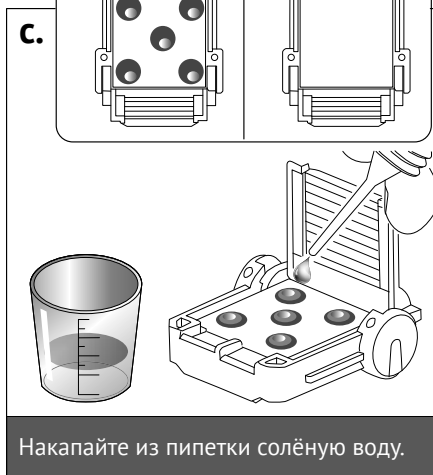
a.

Удалите энергетический модуль.



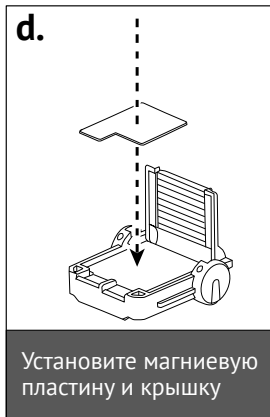
b.

Снимите крышку и достаньте магнитную пластину.



c.

Накапайте из пипетки солёную воду.



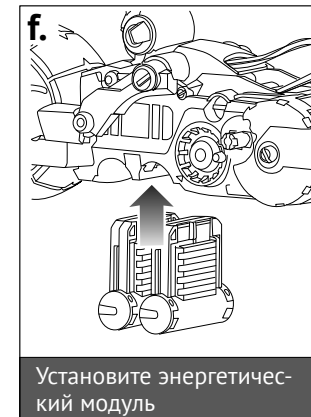
d.

Установите магнитную пластину и крышку



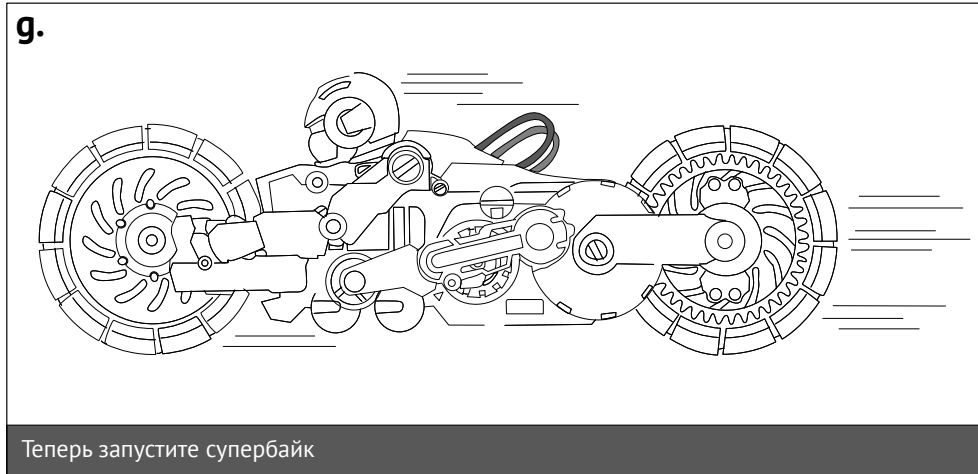
e.

Убедитесь, что электроды коннекторов сухие



f.

Установите энергетический модуль

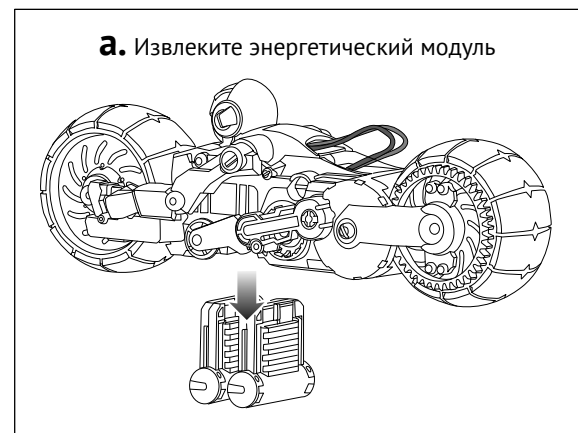


g.

Теперь запустите супербайк

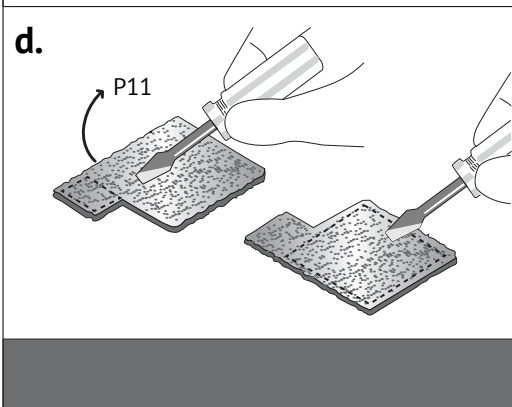
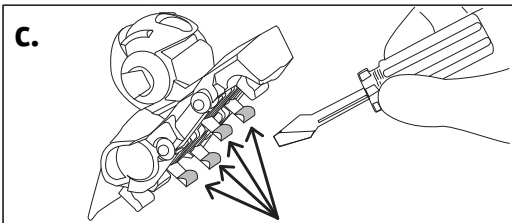
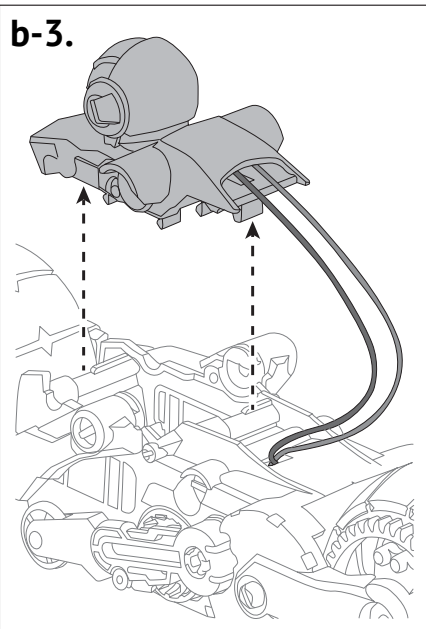
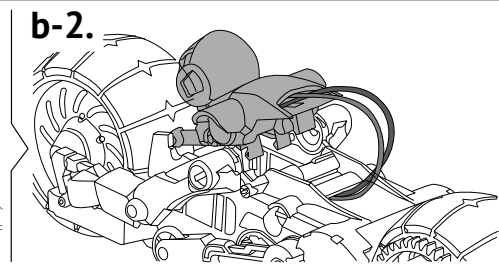
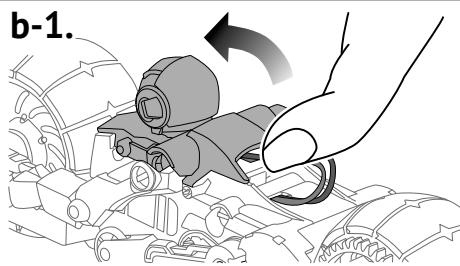
3

- Соляной раствор испаряется примерно через 15 минут, супербайк будет замедляться и остановится. Добавьте ещё немного солёной воды, и он опять начнёт двигаться.
- Каждая магнитная пластина рассчитана на непрерывную работу в течение 4 часов, прежде чем она разрушится.
- Все материалы, используемые в наборе, экологически чистые и безопасные.

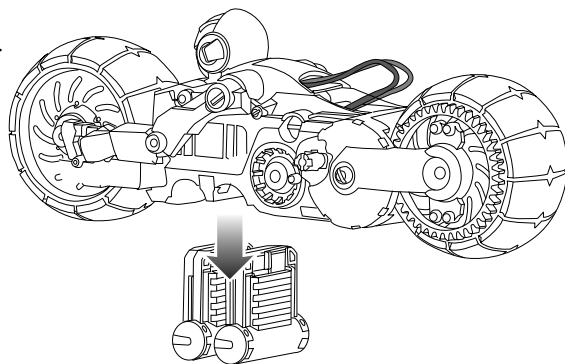


a. Извлеките энергетический модуль

Солёная вода легко приводит к окислению, соскребите оксид плоской отверткой с контактов батареи и с магниевой пластины перед повторным использованием, см. рисунок.

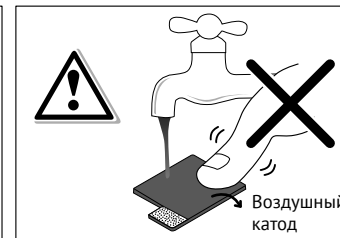
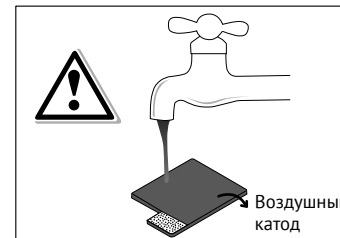


4 Пожалуйста, извлеките энергетический модуль, когда вы не используете супербайк или требуется очистка.

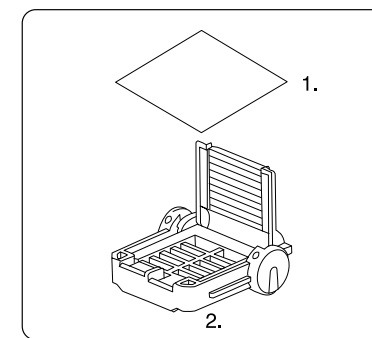
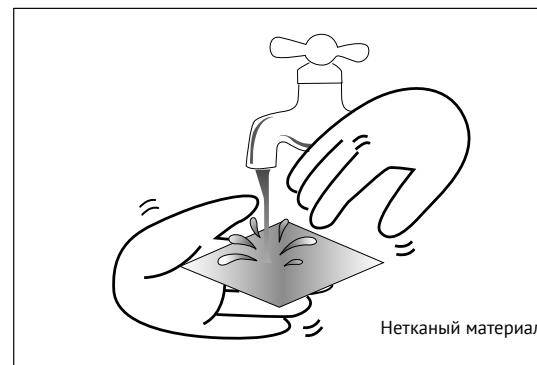


5 Необходимо промывать энергетический модуль каждый раз после использования. Ополосните воздушный катод под водопроводной водой, протрите поверхность.

5-1
Промойте водой воздушный катод и нетканый материал. Убедитесь, что на них не осталось соли.



5-2
Высушите все части по отдельности.

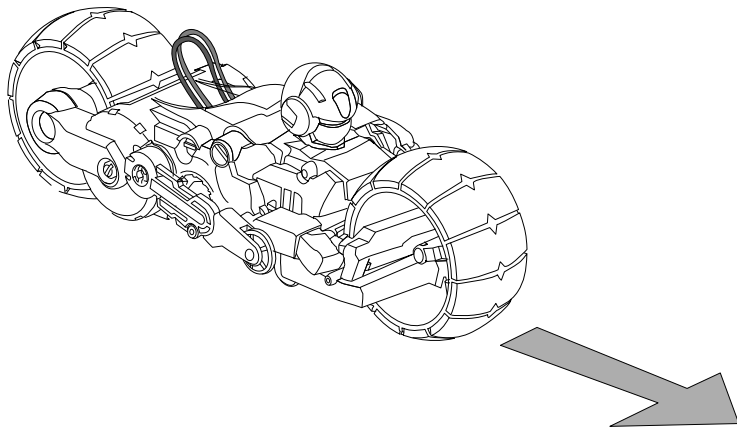
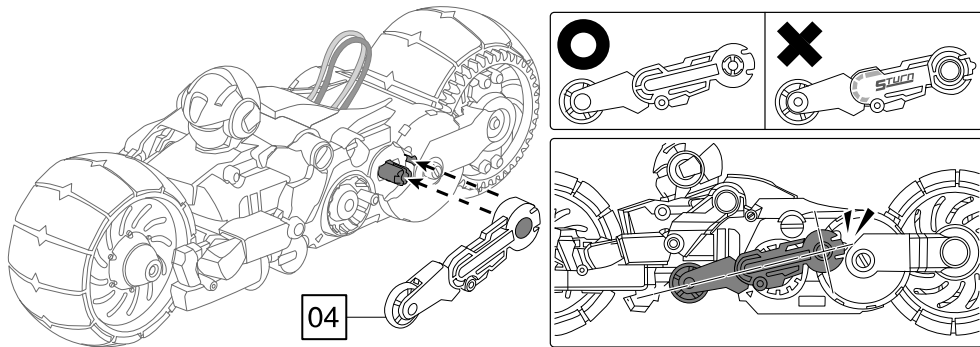
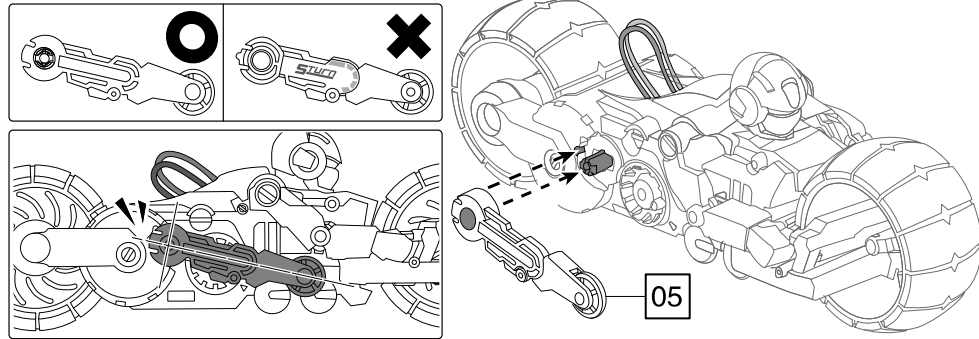


! ВАЖНО: Если соль останется на магниевой пластине, то это сократит её срок службы. Солёная вода легко приводит к окислению, соскребите оксид плоской отверткой с контактов батареи и с магниевой пластины перед повторным использованием

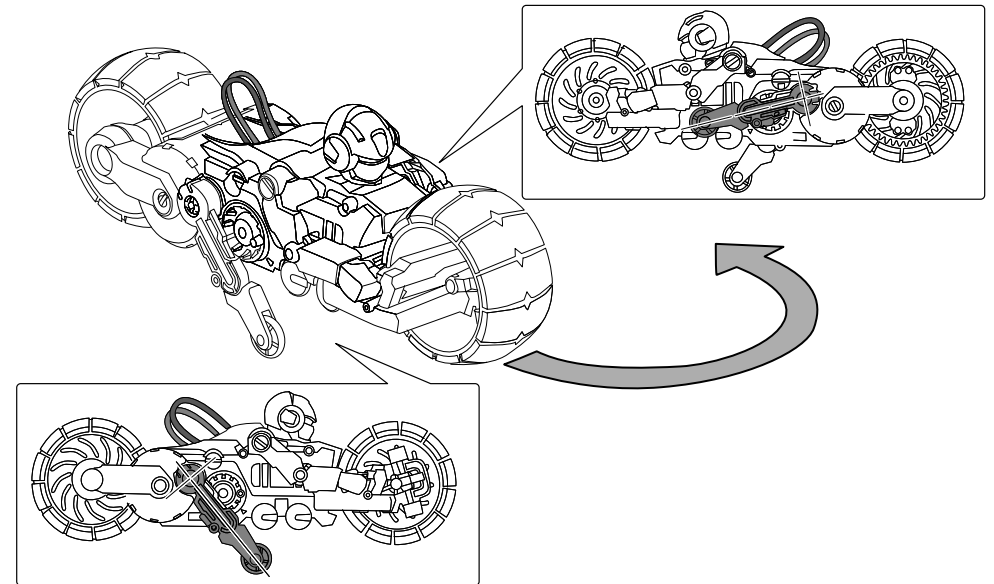


6 Сборка для езды различными способами

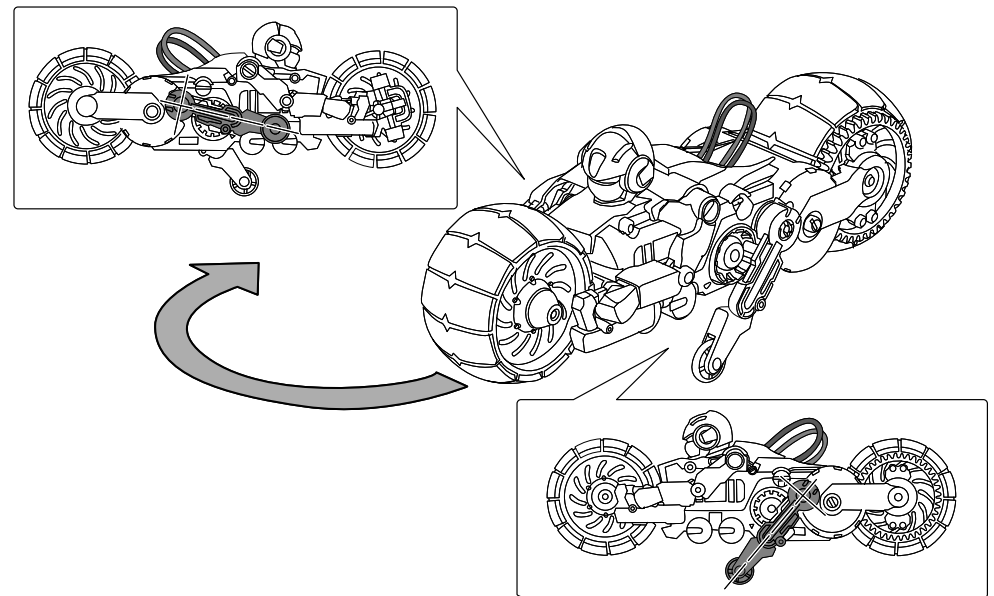
01 Прямолинейное движение



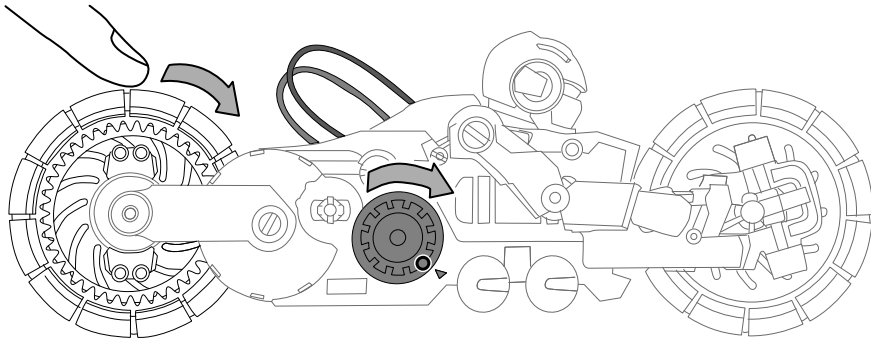
02 Езда по кругу налево



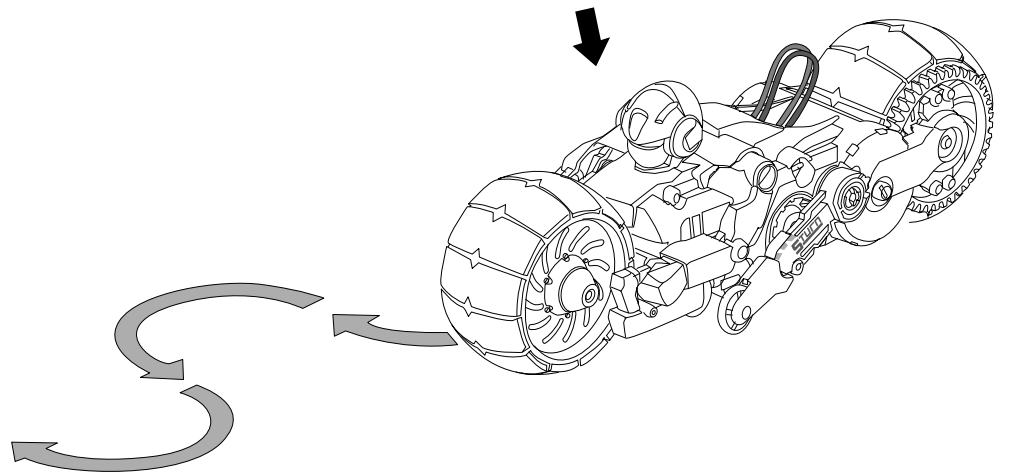
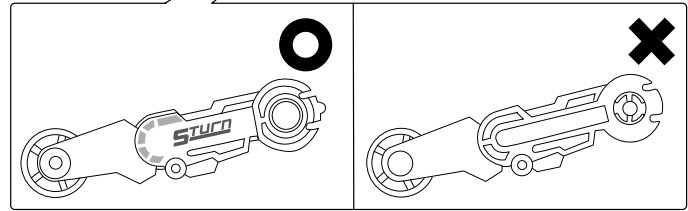
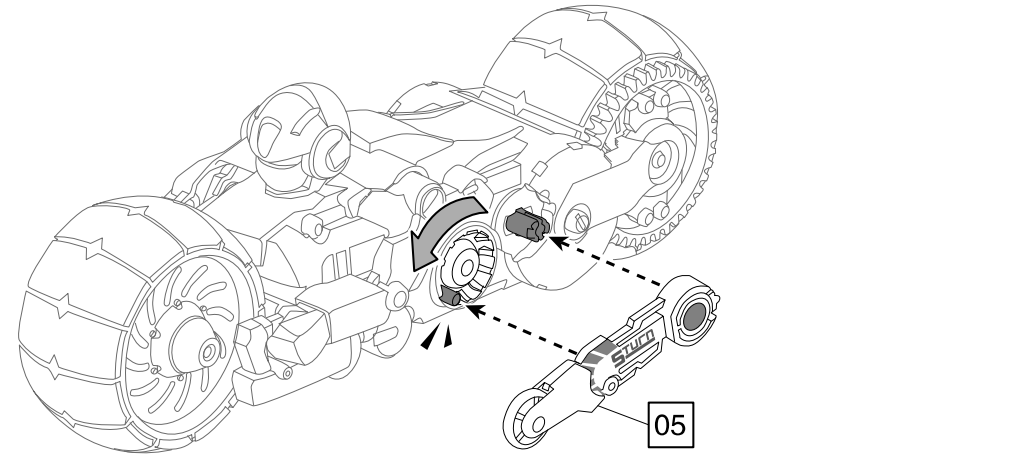
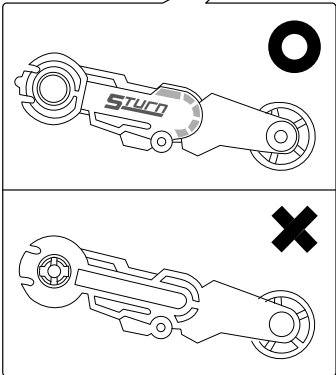
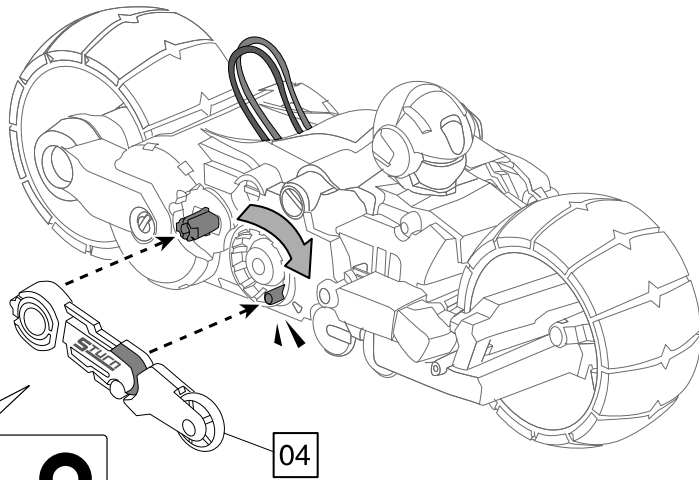
03 Езда по кругу направо



04 Крутые виражи



Поверните колесико пальцами, чтобы установить его в положение, показанное на рисунке.



7 Устранение неисправностей

Если супербайк не работает после добавления солёной воды, то проверьте следующее:

1. Убедитесь, что мотор и колёса установлены верно.
2. Убедитесь, что коннекторы установлены верно (см. шаг 16).
3. Убедитесь, что заусенцы удалены у деталей В3 и В4 (см. шаг 9).
4. Убедитесь, что энергетический модуль вставлен правильно (см. шаг 21).
5. Замените магниевую пластину, если она повреждена, как показано на рисунке.
6. Убедитесь, что энергетический модуль собран в правильной последовательности:

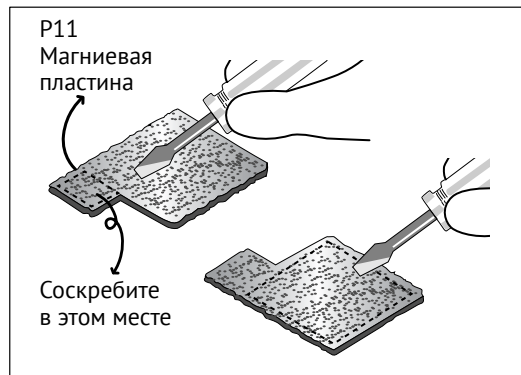
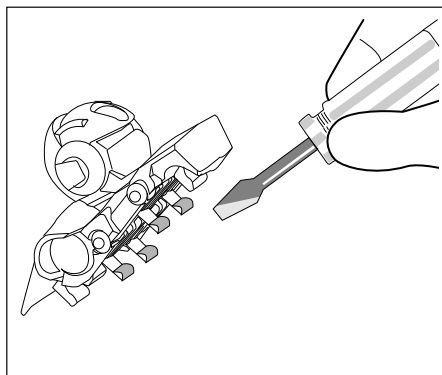
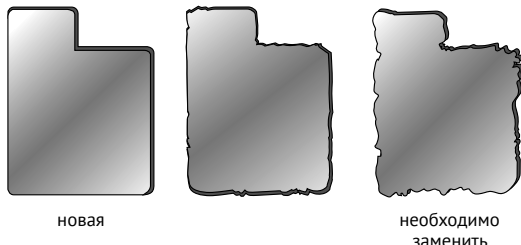
воздушный катод – нетканый материал – магниевая пластина (см. шаг 19).

7. Убедитесь, что воздушный катод лежит черной стороной вверх

8. Нетканый материал используется как изоляция между воздушным катодом и магниевой пластиной.

Убедитесь, что катод и пластина не соприкасаются, иначе будет короткое замыкание (см. шаг 19).

9. Солёная вода легко приводит к окислению, соскребите оксид плоской отверткой с контактов батареи и с магниевой пластины перед повторным использованием, см. рисунок.



НАПОМИНАНИЯ

1. Не используйте робота рядом с металлическими предметами с острыми краями.
2. Не вставляйте штыри в розетки электрической сети, чтобы не получить удар током.
3. В наборе используются мелкие детали – сбор моделей маленькими детьми должен происходить строго под присмотром взрослых.
4. Устанавливая батарейку, соблюдайте полярность.
5. Не эксплуатируйте игрушку в условиях повышенной влажности и повышенной температуры.
6. Перед началом эксплуатации игрушки, пожалуйста, ознакомьтесь с руководством по эксплуатации.

ДОПОЛНИТЕЛЬНАЯ ИНФОРМАЦИЯ

В соответствии с «Законом о защите прав потребителей» на все товары может быть установлен либо гарантийный срок, либо срок службы. Гарантийный срок на внешние аккумуляторы – 2 года. Срок службы исчисляется со дня передачи товара потребителю, если иное не предусмотрено договором. Если день передачи установить невозможно, срок службы исчисляется со дня изготовления товара.

Не принимаются претензии по изделиям:

- При наличии повреждений (сколы, трещины, вмятины, погнутости, поломки и т.п.) изделия, вызванных прямым или косвенным воздействием механических сил.
- Если дефекты Изделия вызваны химическим, термическим или физическим воздействием агрессивных или нейтральных жидкостей, газов или иных средств, токсических или биологических средств.
- Если ремонт или техническое обслуживание Изделия производились лицами, не уполномоченными на то Изготовителем или его представителем.
- Если дефекты Изделия вызваны действием непреодолимой силы либо действием третьих лиц, которое Изготовитель или его представитель не мог предвидеть, контролировать и предотвратить.

Примечание

Спецификация, комплектация, внешние характеристики устройства могут изменяться без предварительного уведомления.

Для уточнения характеристик устройства можно обратиться на веб-сайт: <http://www.ndplay.ru/> или к продавцу изделия.



Утилизация отработавшего электрического и электронного оборудования

Данный символ означает, что в странах Европейского союза этот продукт и все сопутствующие устройства, имеющие такую же маркировку, не могут быть утилизированы вместе с бытовыми отходами и после окончания срока службы должны утилизироваться отдельно.



ВНИМАНИЕ! МЕЛКИЕ ДЕТАЛИ!
Не предназначено для детей младше 3 лет.

Характеристики товара могут быть изменены без предварительного уведомления.
Внешний вид изделий может отличаться.