

ДЕРЕВЯННЫЕ ВОРОТА БЕЗОПАСНОСТИ EASY CLOSE PRESSURE FIT

Артикул: 2712



← 73,5-81 см →



*Расширитель
Артикул: 0013VS

← 81-89 см →



← 89-97 см →



* Продается отдельно

Соответствуют
стандарту **EN 1930 : 2011**

Ворота безопасности предназначены для детей от 0 до 24 месяцев.

ВНИМАНИЕ: Прочтите инструкции перед установкой: неправильный монтаж может быть опасным. **ВНИМАНИЕ:** Неправильная установка или расположение ворот безопасности может привести к травмам.

ВНИМАНИЕ: эти ворота безопасности нельзя устанавливать на окнах. Эта модель предназначена только для использования дома.

Ворота безопасности следует устанавливать между твердыми, устойчивыми и чистыми опорами, например, в дверном проеме или в верхней/нижней части лестницы. Обязательно используйте крепления, подходящие для нужной поверхности: саморезы по дереву, многоразовый дюбель с шурупом для бетона/газобетона или саморезы по металлу.

ВНИМАНИЕ: Никогда не используйте без упорных чашек.

Ворота закрываются вручную.

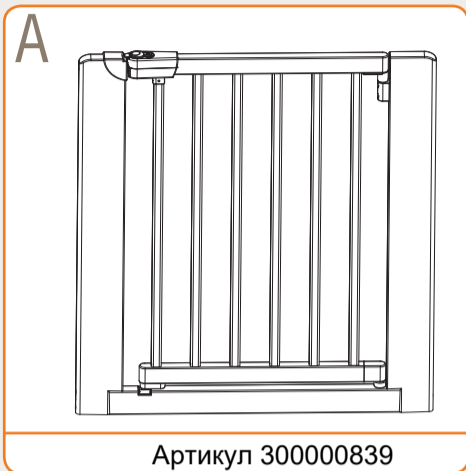

geuther

Heinrich Geuther
Kindermöbel und -geräte GmbH & Co.KG

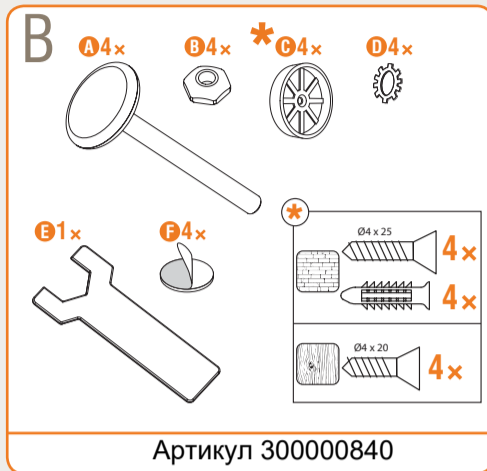
Verwaltung:
Gartenstraße 19
D - 96268 Mitwitz
Germany

Anlieferung und Versand:
Steinach 1
D - 96268 Mitwitz
Germany

ВАЖНО! ПРОЧИТАЙТЕ И СОХРАНИТЕ ИНСТРУКЦИЮ



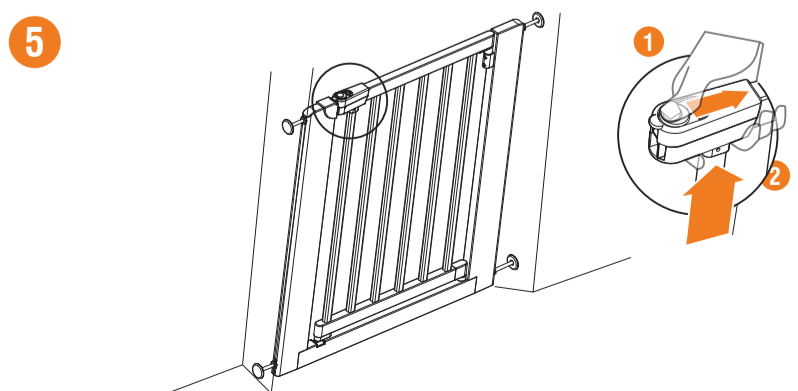
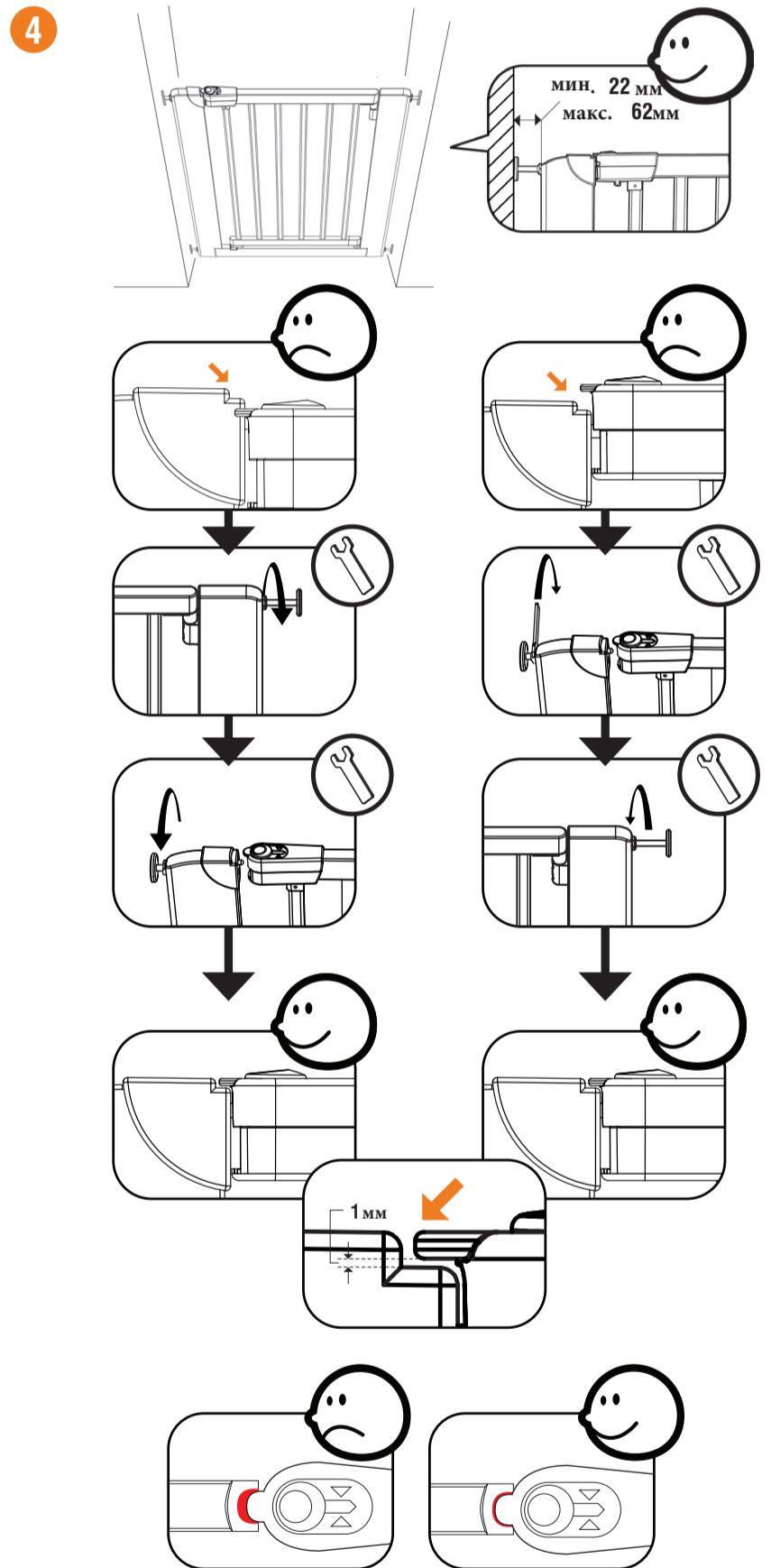
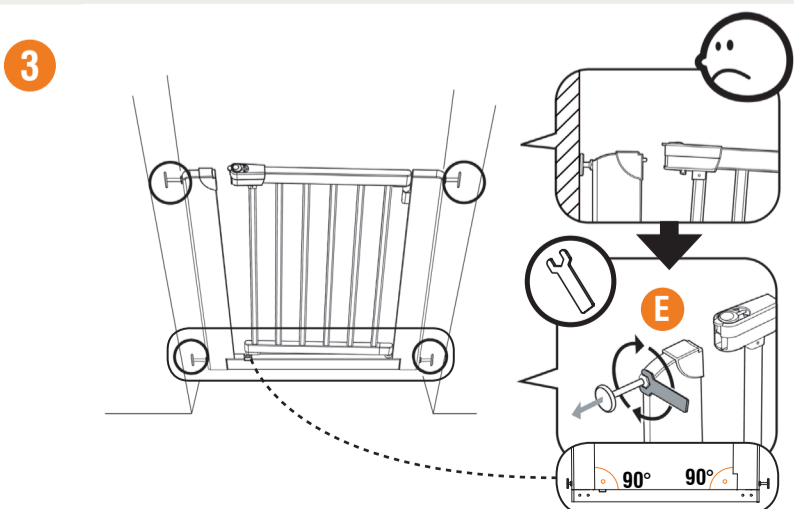
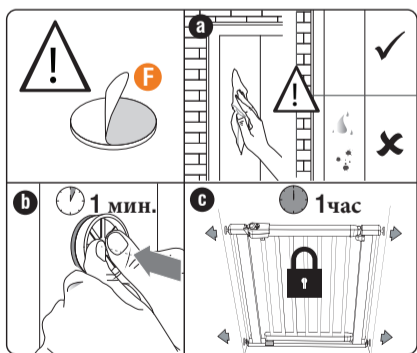
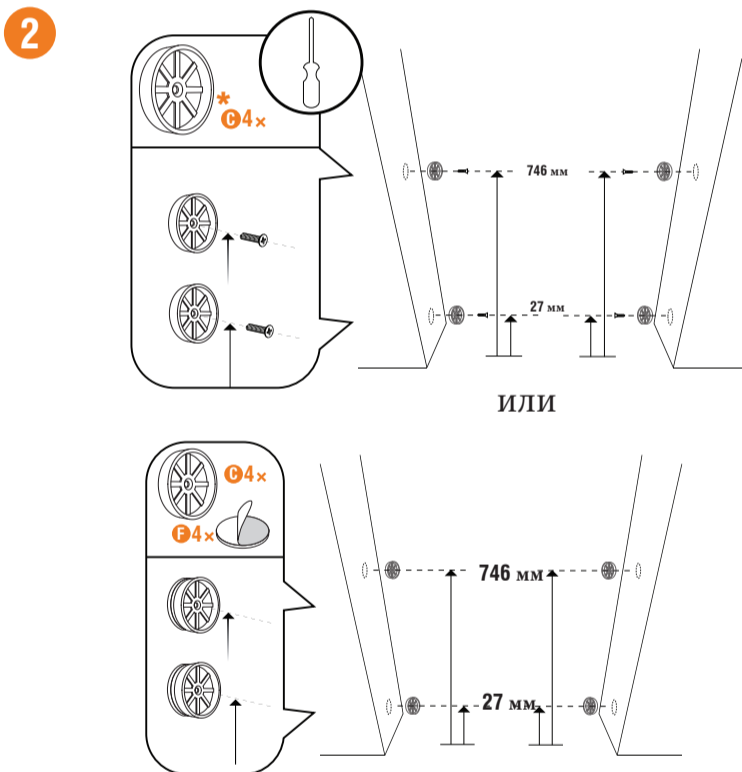
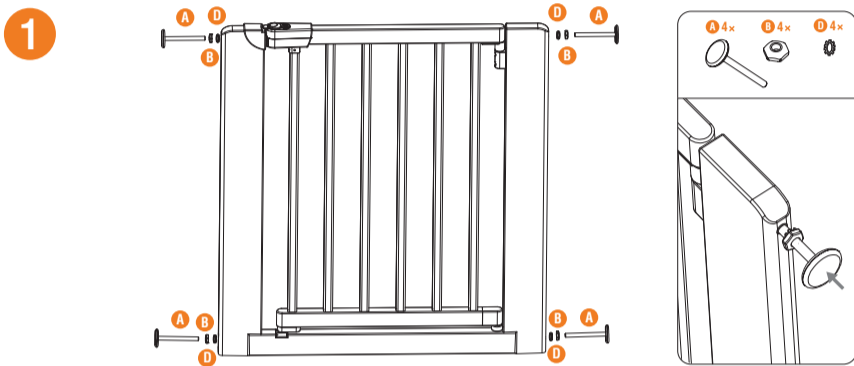
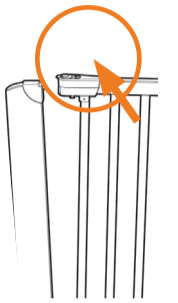
Артикул 30000839



Артикул 30000840

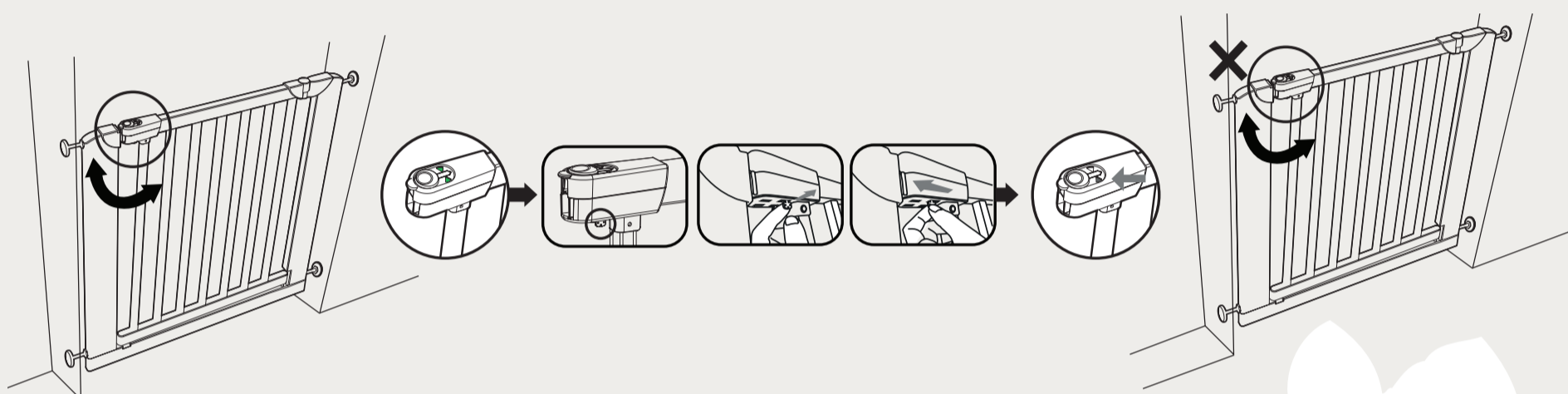
Прочитайте перед установкой! Важная информация

Зазор на ручке ворот безопасности НЕ является браком. Зазор исчезнет, когда ворота будут установлены правильно.



ВАЖНО! ВНИМАТЕЛЬНО СЛЕДУЙТЕ ВСЕМ ИНСТРУКЦИЯМ И СОХРАНИТЕ ИХ ДЛЯ ИСПОЛЬЗОВАНИЯ В БУДУЩЕМ

Направление закрытия ворот



Установка расширителя

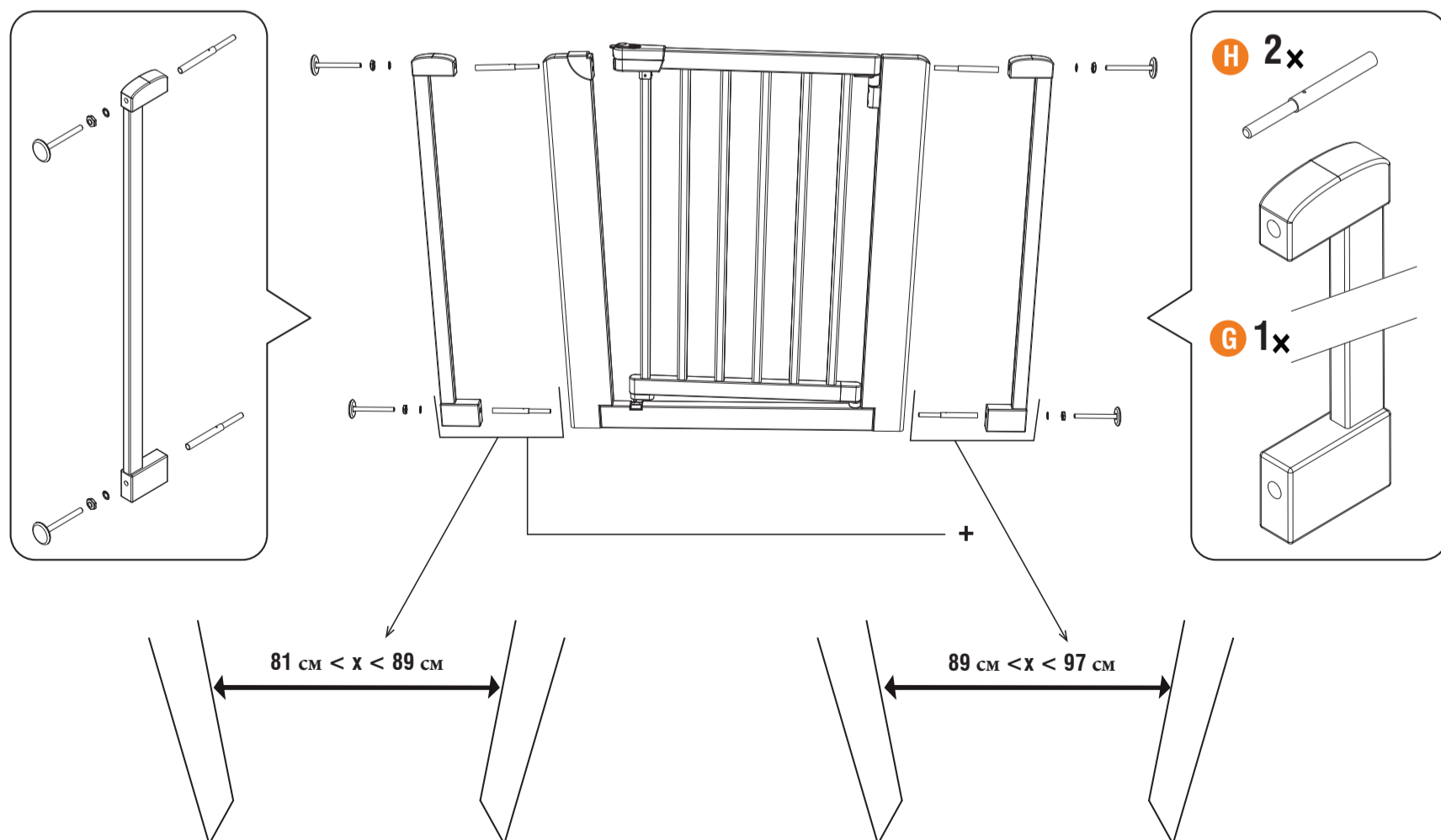
Артикул : 0013VS

H 2x

G 1x



* Продается отдельно



МЕРЫ ПРЕДОСТОРОЖНОСТИ

ВНИМАНИЕ! Никогда не используйте без упорных чаш (фиксаторов).

ВНИМАНИЕ! Неправильное расположение или установка ворот может сделать их опасными.

ВНИМАНИЕ! Не используйте ворота безопасности, если какая-то деталь повреждена или утеряна.

ВНИМАНИЕ! Ворота безопасности нельзя устанавливать на окна.

ВНИМАНИЕ! Прекратите использование ворот безопасности, как только ребенок сможет взбираться на них.

ИНФОРМАЦИЯ О ТОВАРЕ

Ворота, установленные согласно инструкции, между твердыми, чистыми, устойчивыми опорами, соответствуют стандарту EN 1930:2011. Ворота безопасности предназначены для детей в возрасте до 24 месяцев и только для домашнего использования. Никогда не оставляйте ребенка без присмотра. Ворота подходят для проемов шириной от 73 до 81,5 см. Модель подходит для дверных и лестничных (вверху и внизу) проемов. Система закрытия вручную. Убедитесь, что вы используете подходящий тип крепления: саморезы по дереву, многоразовый дюбель с шурупом для бетона/газобетона или саморез по металлу. Ворота должны быть установлены в прочном по конструкции проеме, на опорах не должно быть грязи и жира. Если ворота были сломаны, их нельзя использовать снова.

От расположения ворот относительно лестницы зависит безопасность вашего ребенка:

- Если ворота безопасности используются наверху лестницы, чтобы предотвратить падение с нее, нельзя размещать их ниже уровня верхней ступени. *А
- Если ворота безопасности используются внизу лестницы, чтобы не дать ребенку взбираться по ней, они должны быть установлены на самой низкой ступени. **В

Используйте только оригинальные запасные детали Geuther. Регулярно проверяйте надежность крепления и состояние деталей. В случае необходимости отрегулируйте ворота, следуя этим инструкциям. Не позволяйте детям старшего возраста перелезть через ворота: это чревато травмами. Пожалуйста, убедитесь, что дверца ворот надежно закрывается после каждого использования.

УХОД

Ни одна из деталей ворот не требует смазывания.

Очищайте ворота от загрязнений теплой водой и мягким моющим средством.

Никогда не используйте для чистки растворители, химические порошки и острые инструменты.

