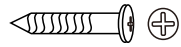
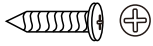



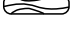
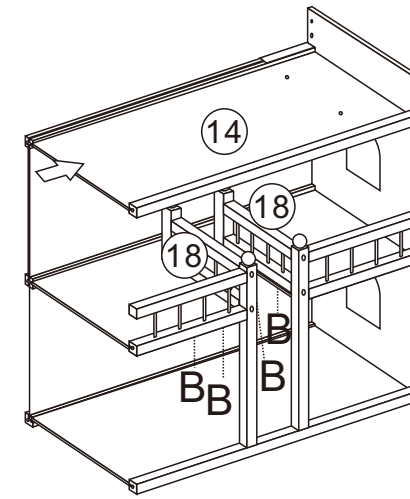
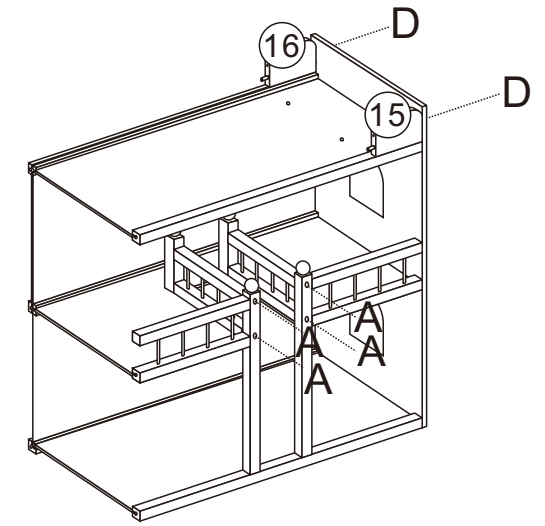


- Ax28 
- Bx6 
- Cx2 
- Dx4 
- Ex8 
- Fx4 

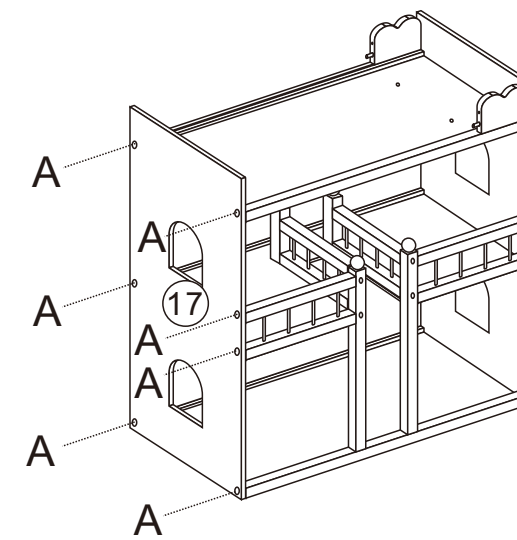
5



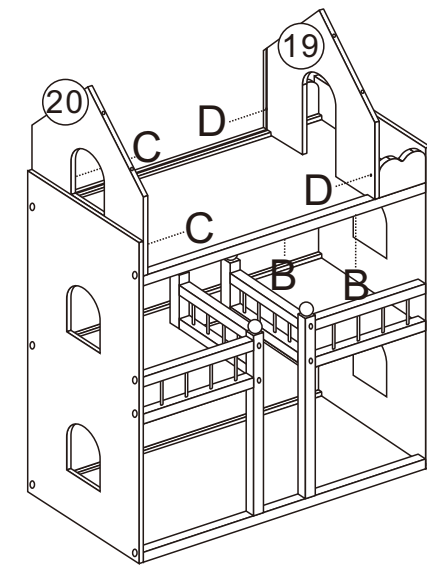
6



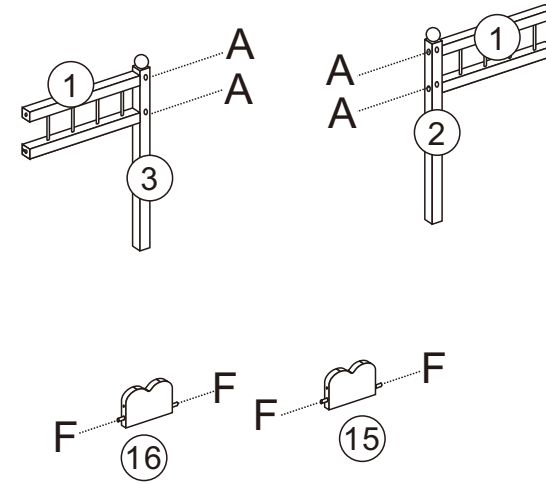
7



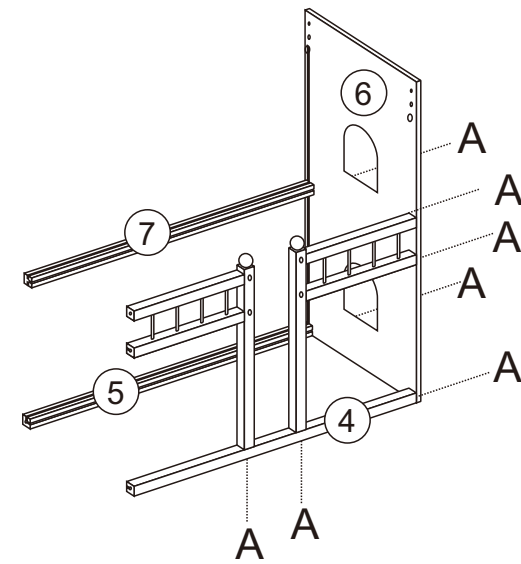
8



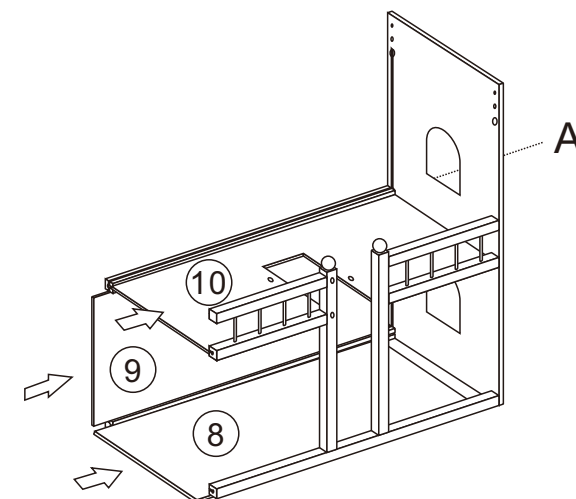
1



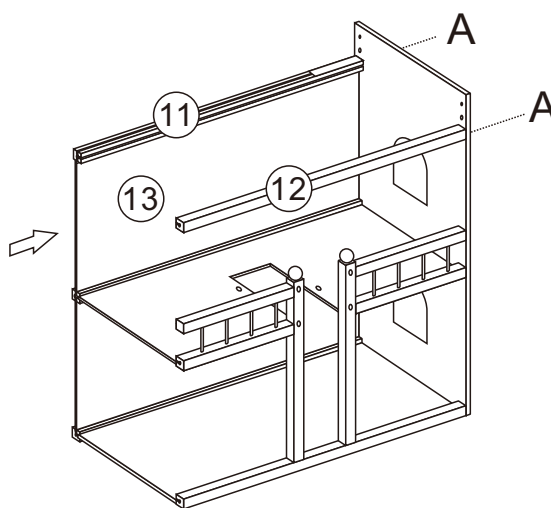
2



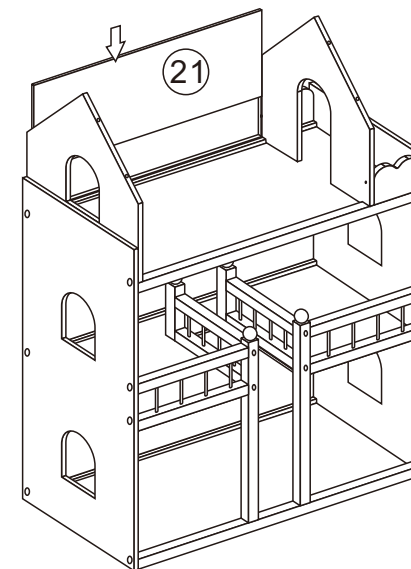
3



4



9



10

