

# ИНСТРУКЦИЯ ПО СБОРКЕ

## Комод детский с пеленальным столом

### "Ричард" МДФ 600/4 (арт.71, арт.74)



Материалы: ЛДСП, МДФ, ДВП.

Габаритные размеры, мм: 640x446

Комод детский предназначен для эксплуатации в закрытых отапливаемых помещениях при относительной влажности не более 70%. В процессе эксплуатации необходимо периодически затягивать ослабленные резьбовые соединения.

Уход за поверхностью комода осуществлять мягкой сухой тканью.

Сборку комода осуществлять согласно прилагаемой схеме.

Подготовьте место для сборки: освободите комнату от мешающих объектов, освободите место, где предположительно будет стоять собранная мебель, расстелите на полу одеяло, ковер или картон (чтобы предотвратить порчу напольного покрытия). Детали перед сборкой протереть от пыли. Все детали должны быть надежно закреплены.

#### Требования по креплению комода к стене

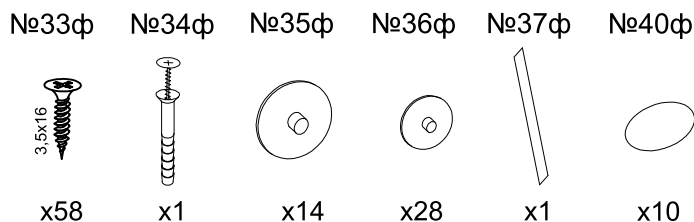
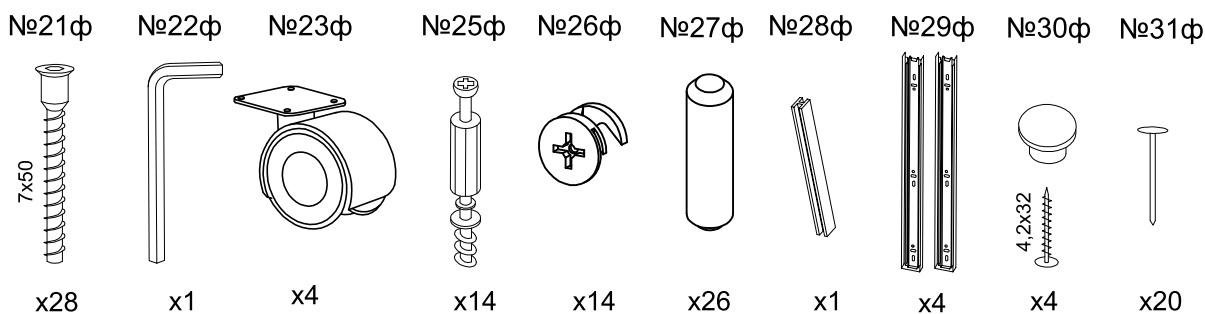
**ВАЖНО:** Во избежание опрокидывания комода обязательно перед использованием закрепите его к стене как показано ниже:

1. В стене на месте установки комода просверлите отверстие под установку стропы. В зависимости от материала стен используйте саморез или саморез с дюбелем (входит в комплект). Отверстие должно быть по центру установки комода и на 150мм ниже верхней крышки комода (замерьте после сборки комода).
2. Прикрепите прилагаемую стропу с помощью самореза и шайбы к стене (используйте дюбель при необходимости).
3. Приставьте собранный комод к стене в месте установки. Проденьте конец прикрепленной к стене стропы в отверстие в задней стенке.
4. Туго натяните стропу и закрепите ее с нижней стороны крышки комода винтом - конфирматом и шайбой.
5. Проверьте надежность крепления комода к стене.
6. Установите ящики.

#### Комплектность

№1	Боковая стенка комода левая	735x420x16мм	x1
№2	Боковая стенка комода правая	735x420x16мм	x1
№3	Дно комода	640x438x16мм	x1
№4	Крышка комода	640x452x16мм	x1
№5	Планка пеленальная	640x200x16мм	x1
№6	Царга надстройки	640x76 x16мм	x1

№7	Бок надстройки	648x60x16мм	x2
№8	Усилительная планка	600x80x16мм	x1
№9	Боковая стенка ящика	400x130x16мм	x8
№10	Задняя стенка ящика	544x130x16мм	x4
№11	Фасад ящика	632x180x16мм	x4
№12	Дно ящика	575x406x3мм	x4
№13	Задняя стенка комода	758x312x3мм	x2



### Гарантийный талон

Наименование изделия \_\_\_\_\_

Модель \_\_\_\_\_

Дата покупки \_\_\_\_\_

Подпись продавца \_\_\_\_\_ штамп магазина \_\_\_\_\_

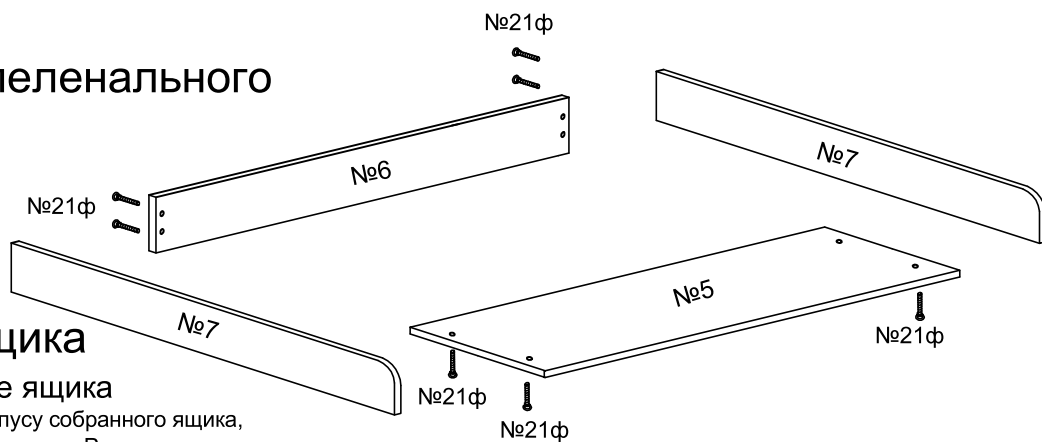
**Настоящий талон представляет право на гарантийный ремонт в течение 12 месяцев со дня продажи.**

При оформлении покупки требуйте проверки внешнего вида и комплектации.

Убедитесь, что данный гарантийный талон заполнен полностью и правильно.

При отсутствии или неправильном оформлении Гарантийного талона гарантия не будет иметь юридической силы.

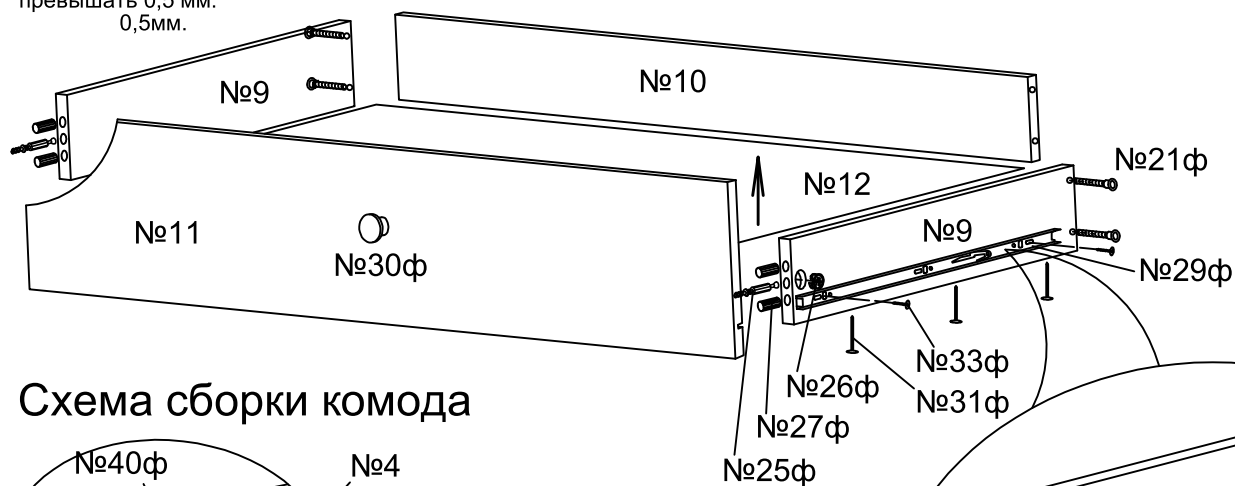
## Схема сборки пеленального стола



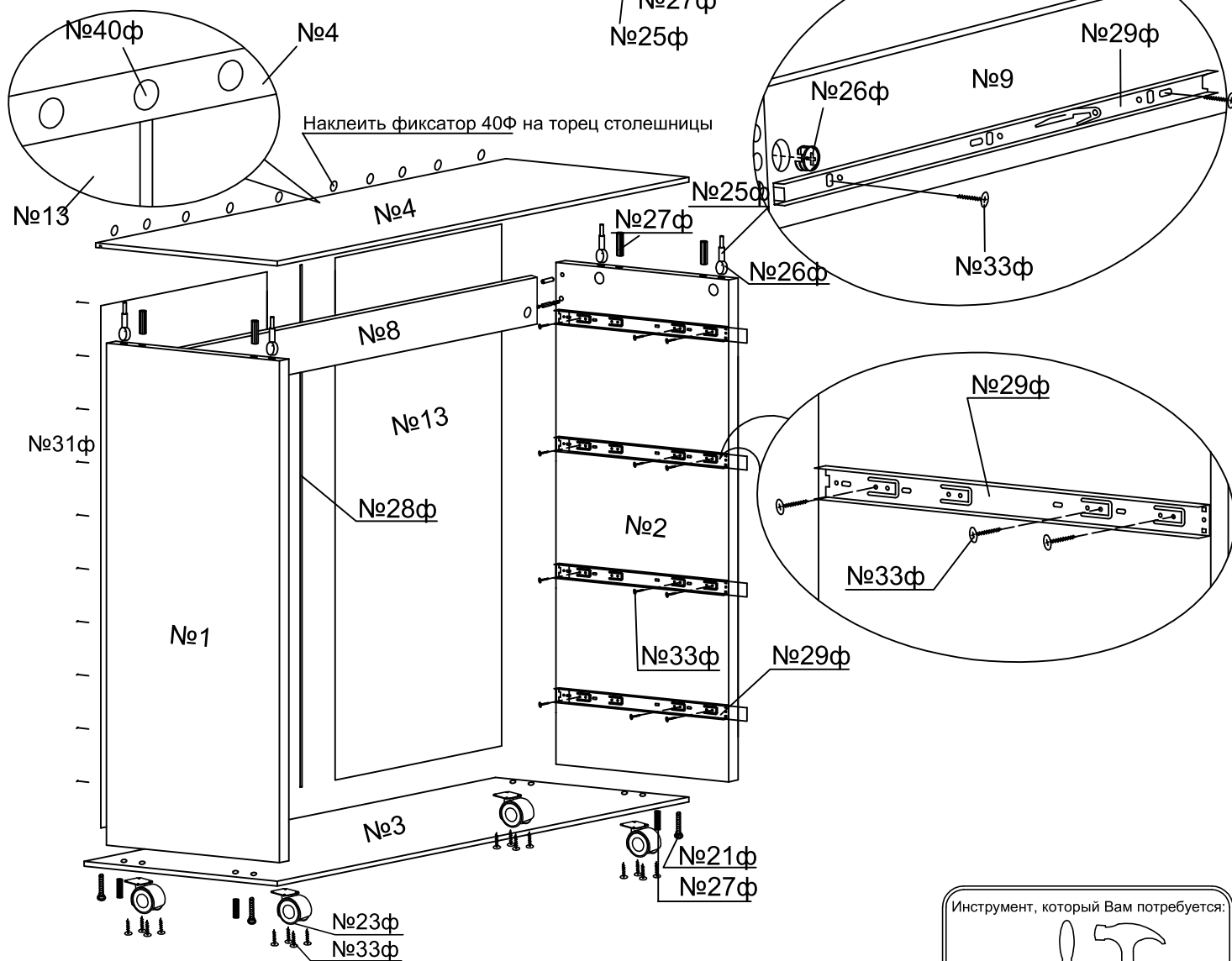
## Схема сборки ящика

### Рекомендации по сборке ящика

Перед тем как крепить ХДФ к корпусу собранного ящика, необходимо померить диагонали ящика. Расхождение не должно превышать 0,5 мм.



## Схема сборки комода



Инструмент, который Вам потребуется:

