

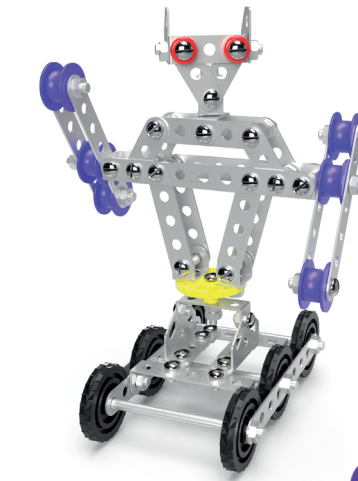
МЕТАЛЛИЧЕСКИЙ КОНСТРУКТОР

Серия обучающих конструкторов с подвижными деталями

Инструкция по сборке

№	Деталь	Кол-во	№	Деталь	Кол-во	№	Деталь	Кол-во
1		6	9		2	17		18
2		4	10		2	18		1
3		10	11		6	19		80
4		6	12		1	20	Отвертка	1
5		4	13		8	21	Ключ гаечный	1
6		6	14		2	22		3
7		2	15		16	23		2
8		2	16		7	24		2

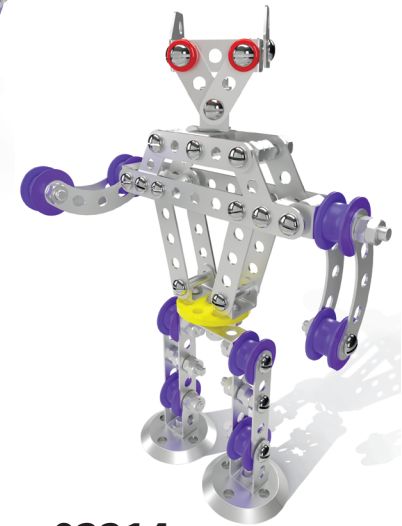
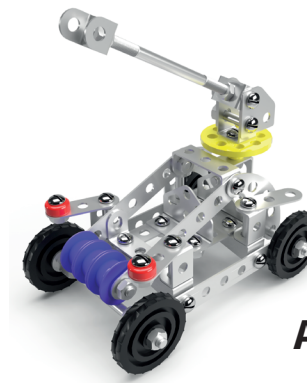
* - комплектация может быть изменена производителем



РОБОТ P1-10COR

РОБОТ P2-10COR

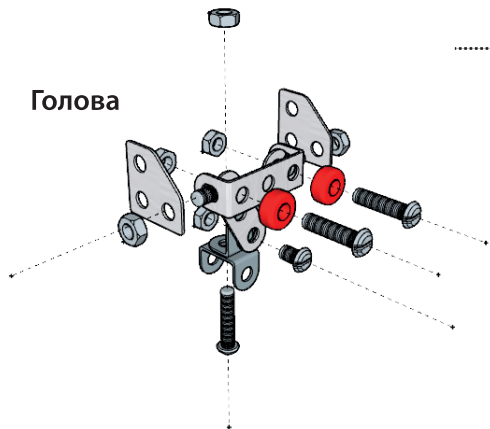
ЗПУ



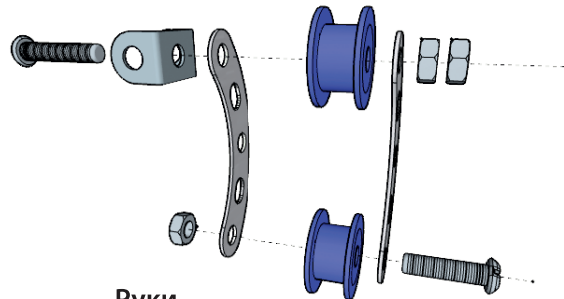
Арт. 02214

РОБОТ Р1-10КОР

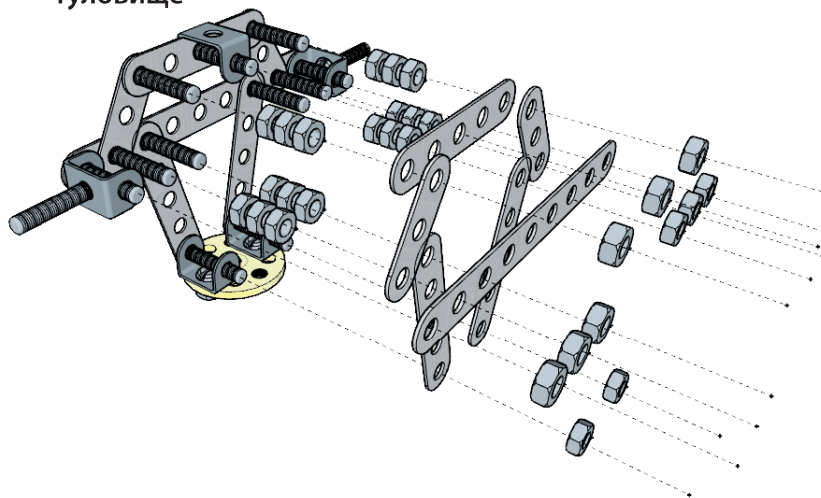
Голова



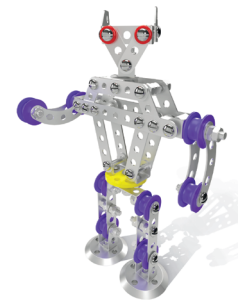
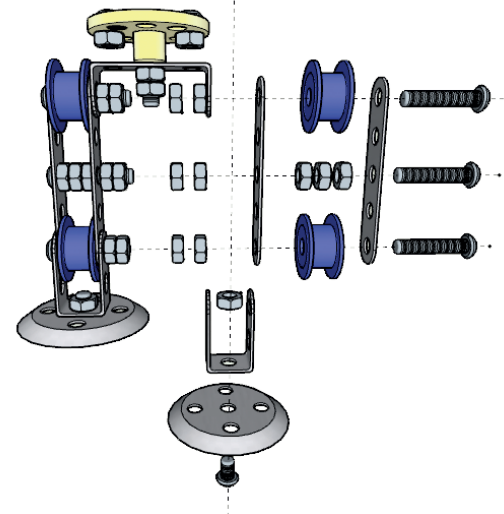
Руки



Туловище

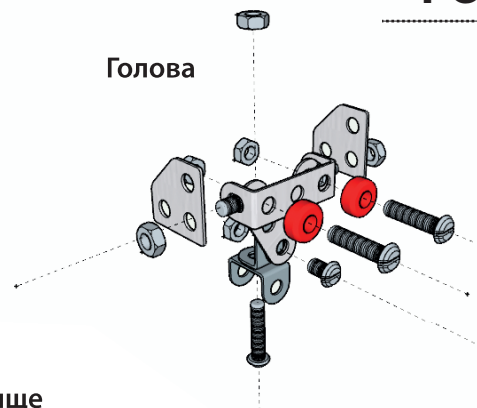


Ноги

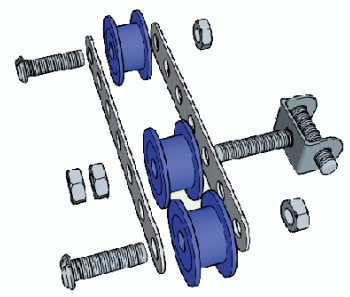


РОБОТ P2-10КОР

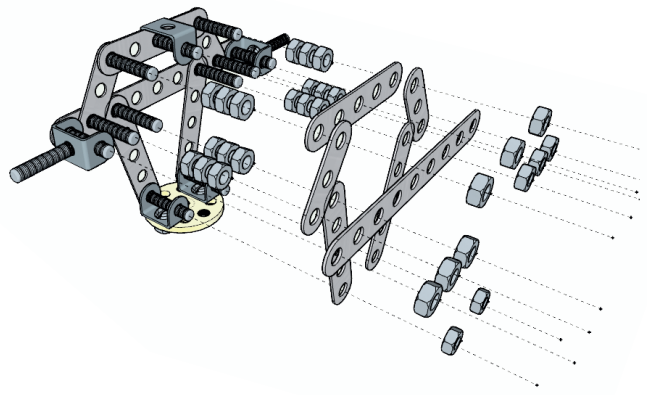
Голова



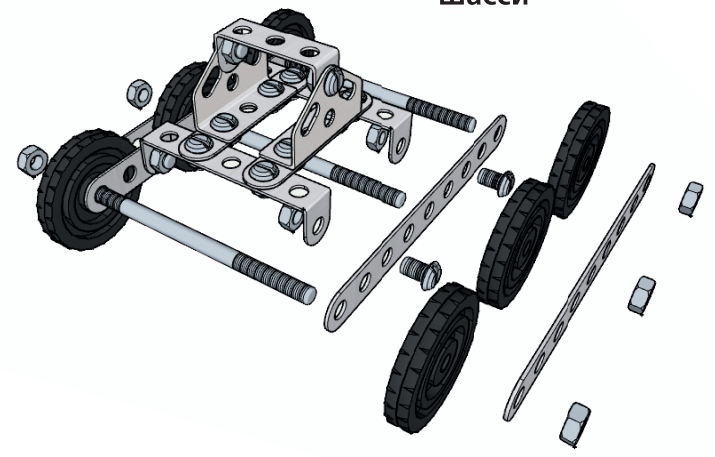
Руки



Туловище

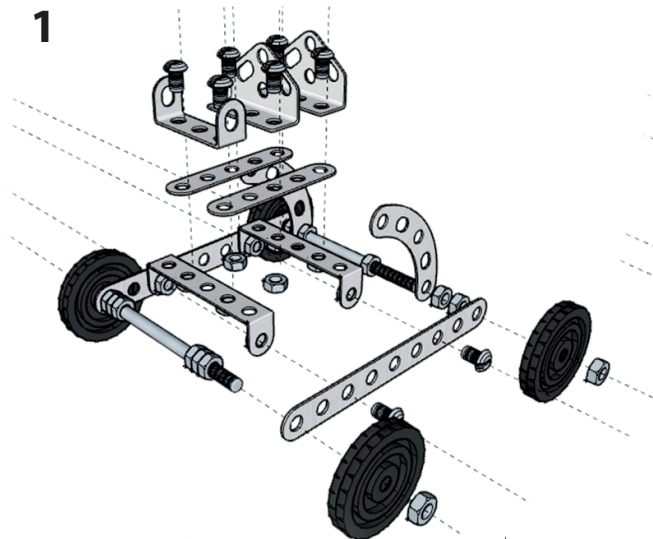


Шасси

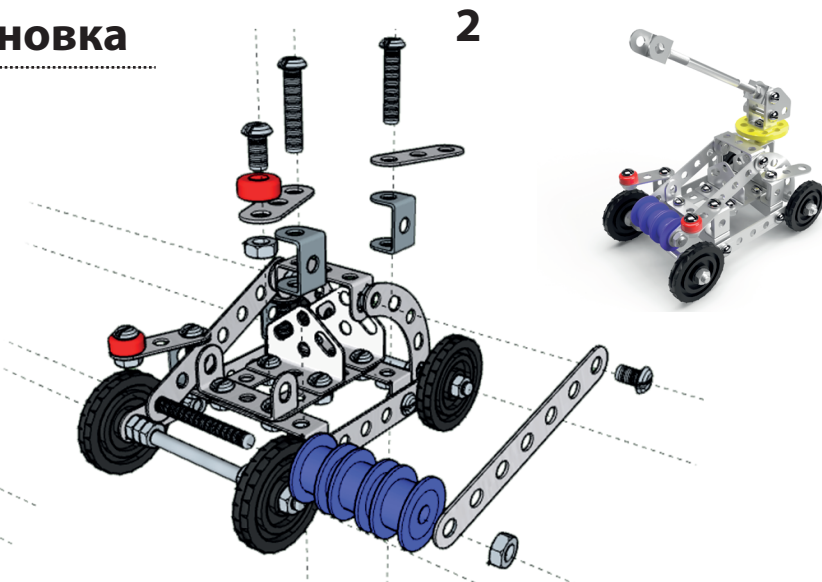


Зенитно-пулеметная установка

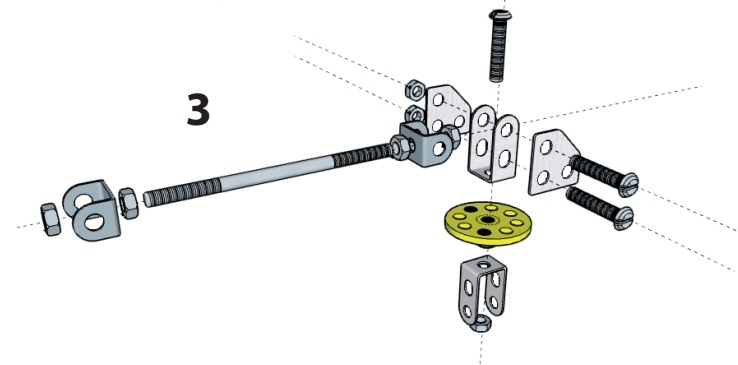
1



2



3



4

