70006x,
70016x**СРОК СЛУЖБЫ КОМОДА – 3 ГОДА.****ГАРАНТИЙНЫЙ СРОК ЭКСПЛУАТАЦИИ – 18 МЕСЯЦЕВ**

Гарантийный срок при розничной продаже через торговую сеть исчисляется со дня продажи изделия магазином. При обнаружении недостатков комплектующих элементов, а также с претензиями по качеству, следует обращаться в магазин, где приобретено изделие, с предъявлением чека, подтверждающего дату приобретения.

ГАРАНТИЙНЫЙ ТАЛОН

Дата продажи _____

Штамп организации


Комод «СКВ» четыре ящика 70006x, 70016x

1080
480
830

ВАЖНО!
ХРАНИТЬ ДЛЯ ПОСЛЕДУЮЩЕГО ПОЛЬЗОВАНИЯ
— ТЩАТЕЛЬНО ИЗУЧИТЬ!

ИНСТРУКЦИЯ ПО ЭКСПЛУАТАЦИИ

Комод необходимо эксплуатировать в сухих проветриваемых помещениях при температуре 10 - 23°C и относительной влажности воздуха 45-70%. Большие колебания температуры и влажности, сырость и близкое расположение источников тепла вызывают ускоренное старение покрытия, коробление и деформацию деталей.

Обратите особое внимание на пункты инструкции, обозначенные знаком 

Их игнорирование может принести вред здоровью ребёнка.

Сборку комода необходимо осуществлять согласно прилагаемым схемам. Детали перед сборкой следует протереть сухой, мягкой тканью (фланель, сукно, плюш) для удаления транспортной пыли и придания комоду окончательного внешнего вида.



Вся фурнитура должна быть надежно закреплена. Винты не должны шататься, чтобы ребенок ими не защемился или не зацепился одеждой (например, тесемками, шнурками или лентой соски). В противном случае существует опасность удушья.

Изготовлено в соответствии с ТР ТС 025/2012 «О безопасности мебельной продукции».

Материалы: ЛДСП, ДВП.

Изготовитель: ООО «СКВ-Компани»

Россия, 163032 г. Архангельск, ул. Зеленец, 11 стр.6 тел.: +7 (8182) 65 77 17
www.skvcompany.com

Место изготовления: Филиал ООО «СКВ-Компани» в г. Дмитров

141800, Московская область, г. Дмитров, ул. Промышленная владение 46, д. 46
e-mail: 635874@mail.ru www.skvcompany.com

МАРКИРОВОЧНЫЙ ЯРЛЫК

Изготовитель: ООО «СКВ-Компани» Россия, 163032 г. Архангельск, ул. Зеленец, 11 стр.6 тел.: +7 (8182) 65 77 17

Место изготовления: Филиал ООО «СКВ-Компани» в г. Дмитров 141800, Московская область,

г. Дмитров, ул. Промышленная владение 46, д. 46 e-mail: 635874@mail.ru

www.skvcompany.com



company

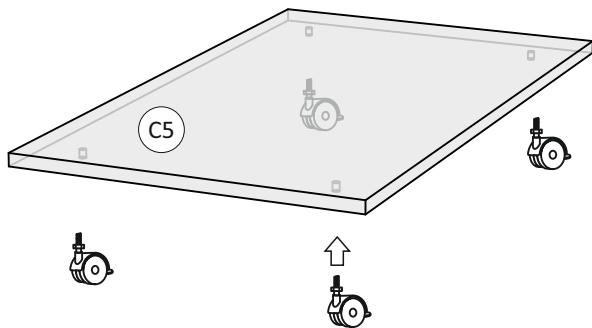
**Комод «СКВ» четыре ящика
70006x, 70016x**

Гарантийный срок - 18 мес.
Срок эксплуатации - 3 года.
Дата изготовления указана на этикетке на упаковке изделия.



3 Установка колесиков

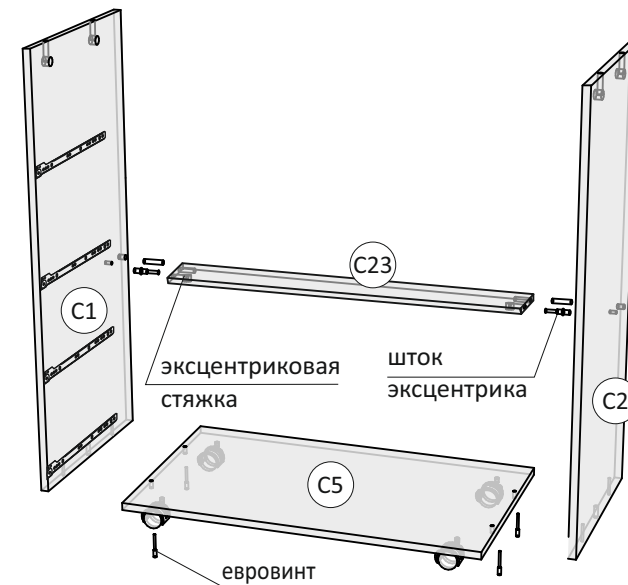
Ввинтить колёсики в отверстия дна C5



4 Сборка корпуса комода

а) Закрепить перемычку C23 между боковыми стенками на экс. стяжки и шканты

б) Прикрепить дно C5 на евроинты

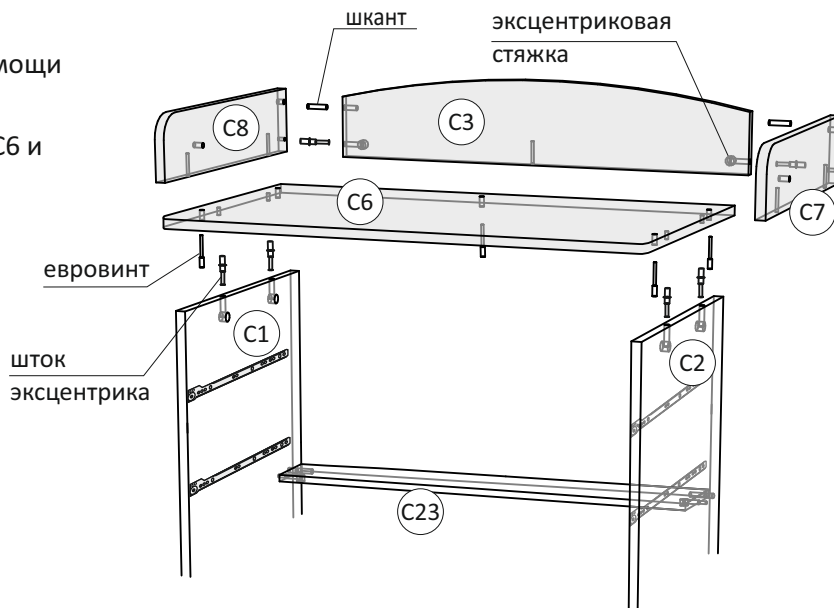


5 Сборка стола

а) Соединить детали C7 и C8 с деталью C3 при помощи стяжек

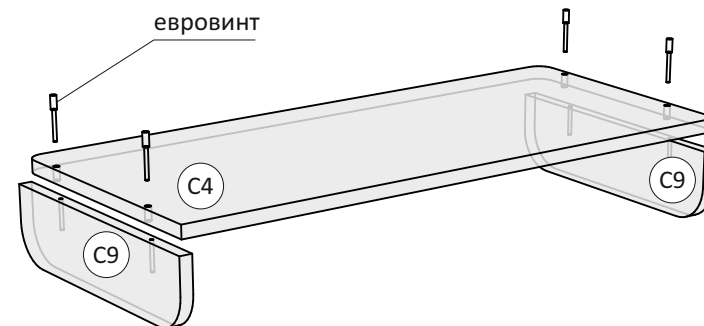
б) Затем установить на стол C6 и закрепить евроинтами

в) Вся конструкция устанавливается сверху на корпус комода и фиксируется на стяжки



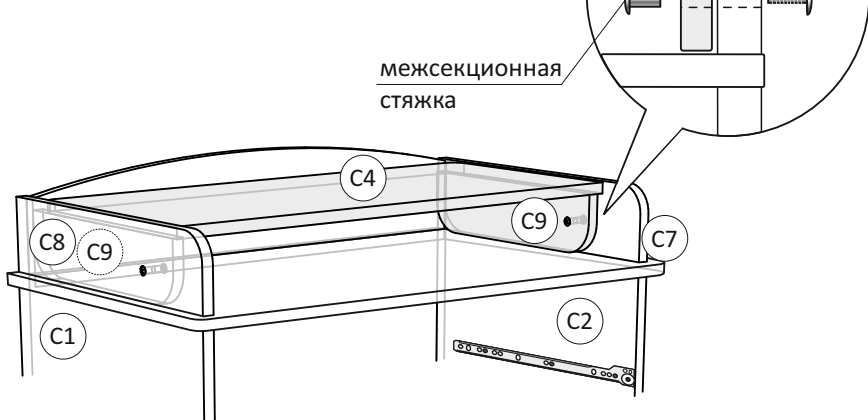
6а Установка откидного стола

Соединить детали стола C4 и C9 (x 2) с помощью евроинтов



6 Установка откидного стола

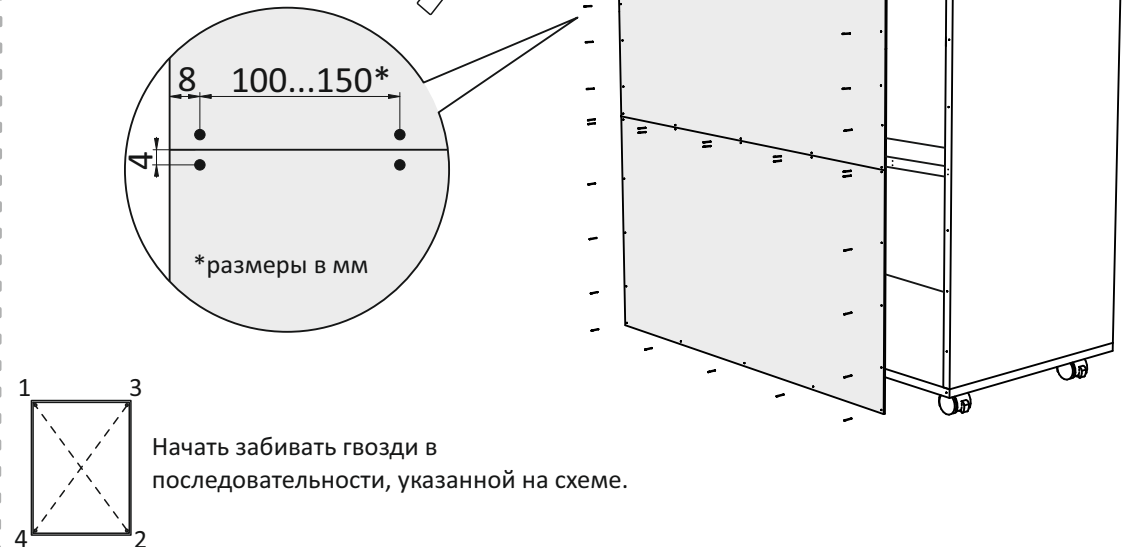
Прикрепить столик к боковым бортам комода С7и С8 с помощью межсекционных стяжек



Во избежание опрокидывания комода, рекомендуется использовать откидной стол в разложенном состоянии до 6 месячного возраста под присмотром взрослых. После использовать только в закрытом состоянии или демонтировать откидной стол.

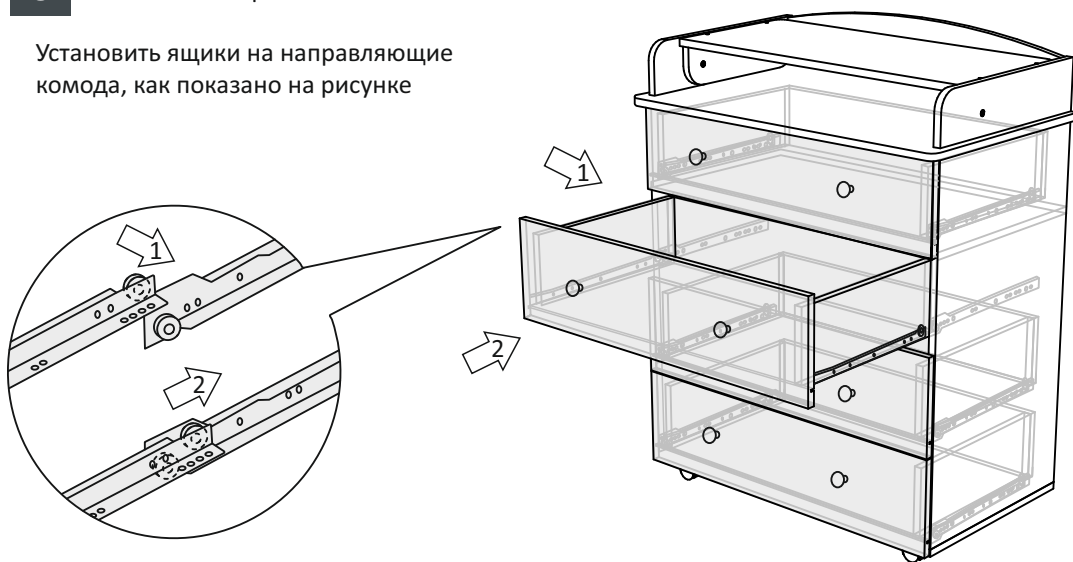
7 Установка задней стенки

Прикрепить заднюю стенку, состоящую из 2-х деталей, как показано на рисунке при помощи гвоздей



8 Установка ящиков

Установить ящики на направляющие комода, как показано на рисунке



Убедитесь в прочности и безопасности креплений!

Теперь комод готов к использованию.

Со стороны изготовителя допускается:

- мелкие дефекты на внутренних поверхностях, согласно ГОСТ 16371-93;
- вносить изменения в конструкцию, комплектацию и принципиальную схему изделия, не ухудшающие его характеристик, без специального уведомления;