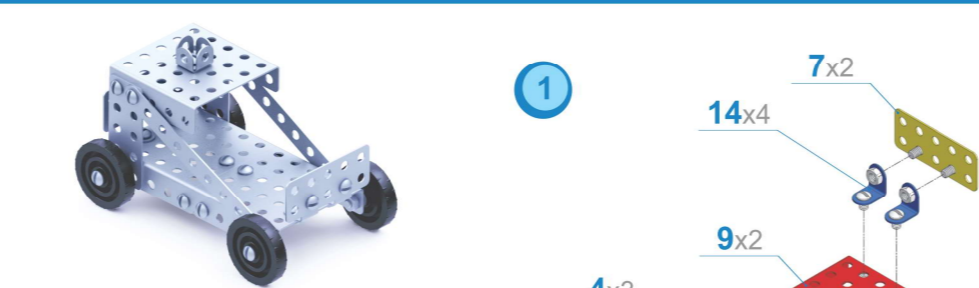


№	Изображение	Название	Кол-во	№	Изображение	Название	Кол-во
1.		планка 10 отв	3	13.		скоба большая	1
2.		планка 5 отв	9	14.		уголок	10
3.		планка 3 отв	3	15.		колесо	4
4.		планка 2 отв	3	16.		план-шайба	3
5.		косынка I	6	17.		винт M4x6	27
6.		косынка II	3	18.		винт M4x8	11
7.		пластина 50x20	4	19.		винт M4x16	6
8.		пластина 20x20	4	20.		винт M4x20	3
9.		панель	3	21.		гайка M4	45
10.		скоба I	2	22.		отвертка	1
11.		скоба II	1	23.		гаечный ключ	1
12.		скоба малая	2				

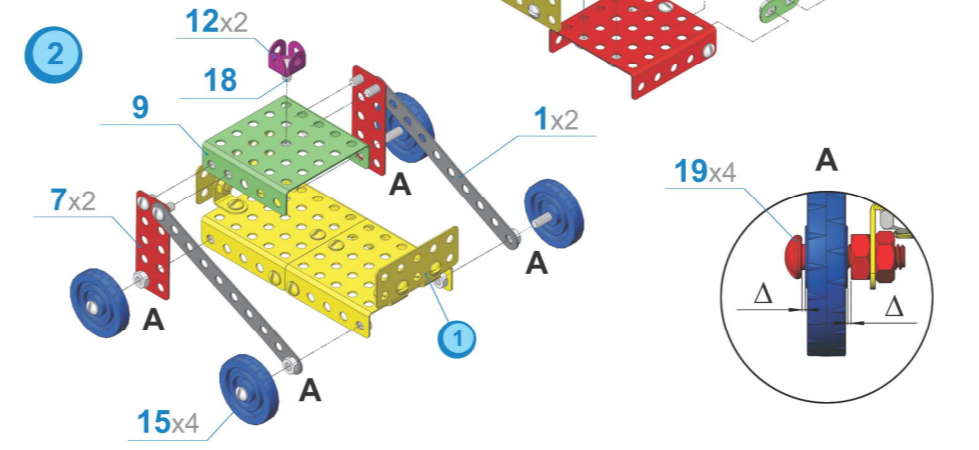
Δ - подвижное соединение деталей. В указанном месте необходимо обеспечить зазор.

[X] - указание порядка сборки и затягивания точек крепления. Указанные точки крепления собирать последовательно в соответствии с цифрами, указанными в скобках.

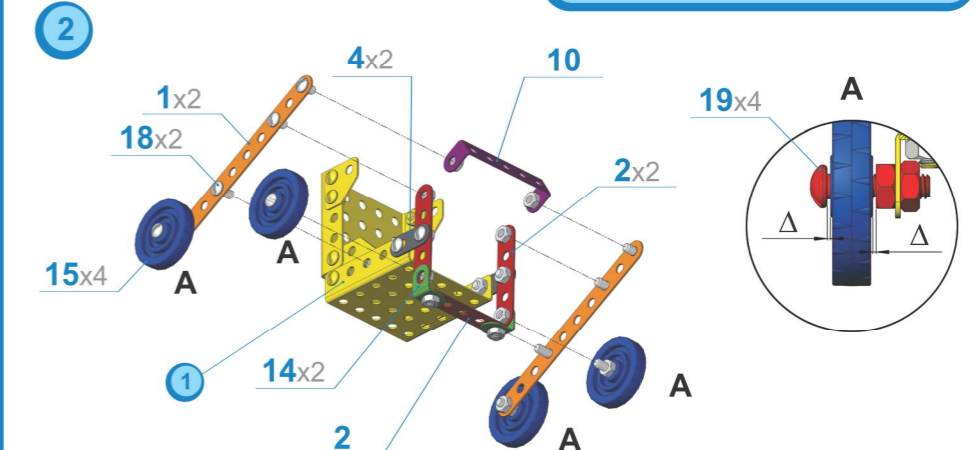
[0] - поставить винт на место перед сборкой и закреплением соседних точек крепления.



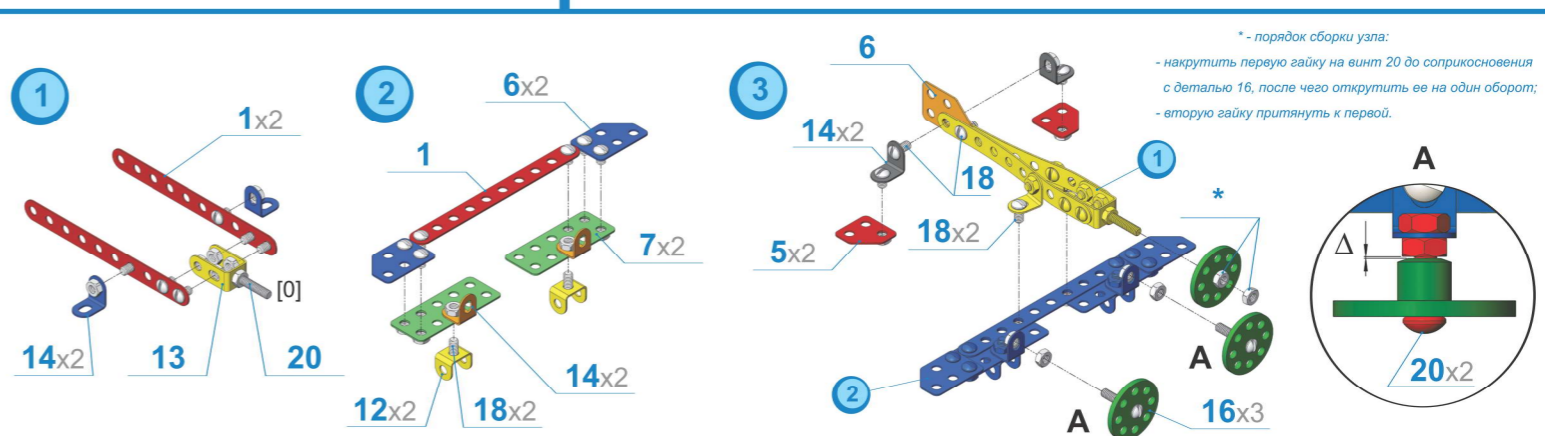
МАШИНА



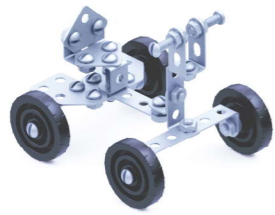
КОЛЯСКА



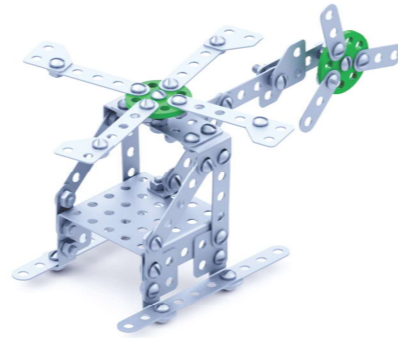
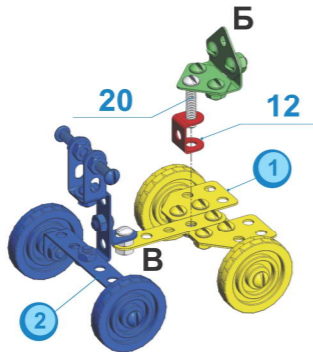
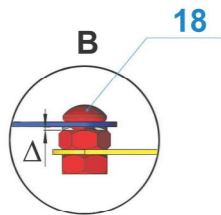
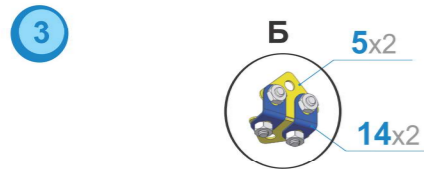
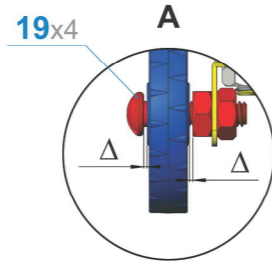
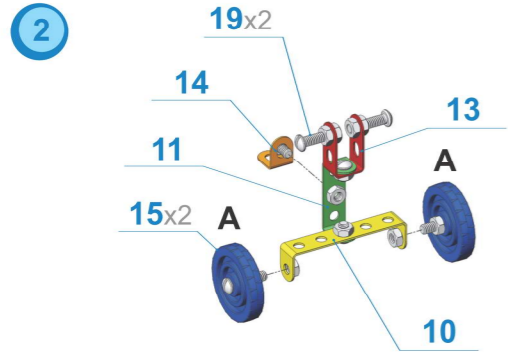
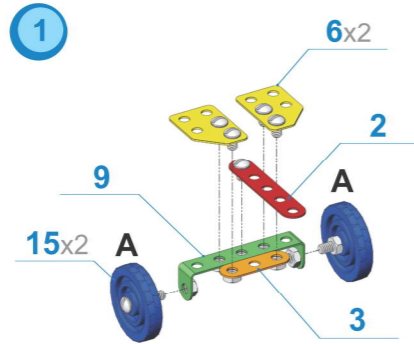
САМОЛЕТ



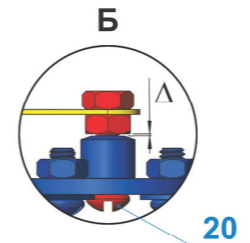
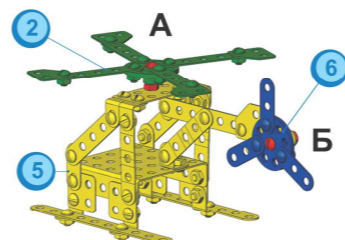
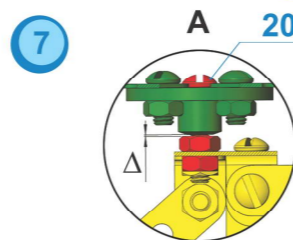
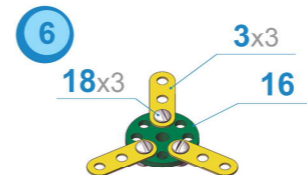
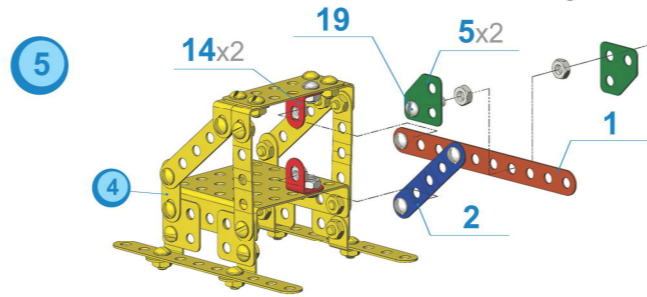
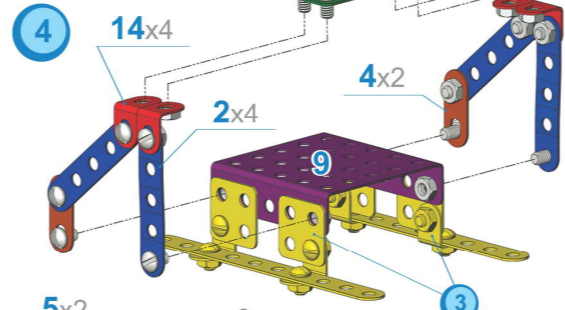
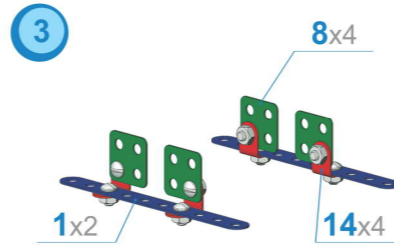
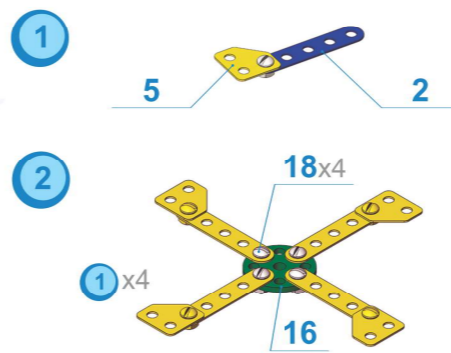
* - порядок сборки узла:
 - накрутить первую гайку на винт 20 до соприкосновения с деталью 16, после чего открутить ее на один оборот;
 - вторую гайку притянуть к первой.



ВЕЛОСИПЕД

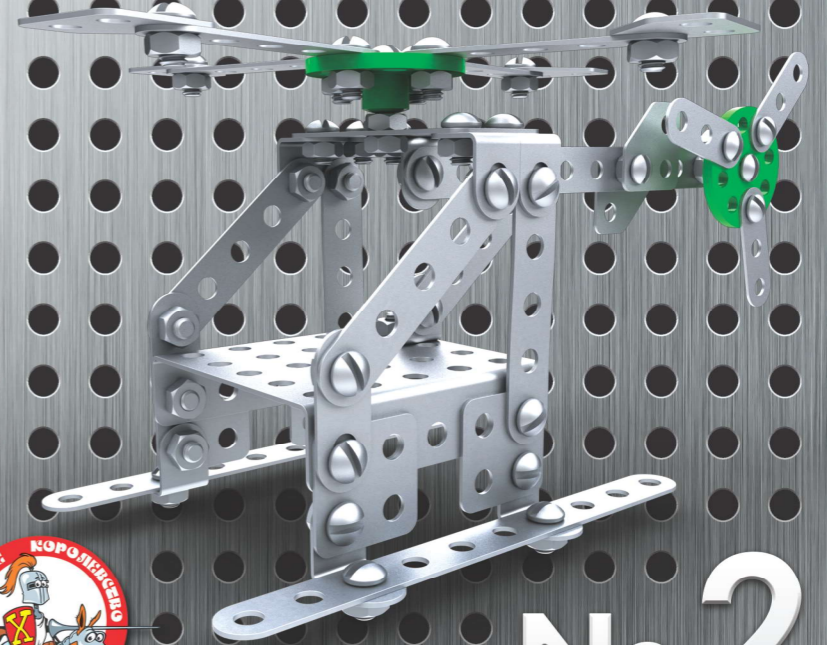


ВЕРТОЛЕТ



КОНСТРУКТОР МЕТАЛЛИЧЕСКИЙ

Инструкция по сборке



№2

ДЛЯ УРОКОВ ТРУДА

Рекомендовано для детей 6-10 лет

155 деталей