

6. Prima di immergere le mani nell'acqua bisogna sempre scollegare dall'alimentazione elettrica tutti i dispositivi che si trovano nell'acquario (disegno E).

7. Questo dispositivo puo essere utilizzato da bambini di eta minima di 8 (otto) anni e da parte di persone con ridotte capacita fisiche, mentali e con la mancanza di esperienza e conoscenza del dispositivo, se verra fornita assistenza o formazione per l’uso delle attrezzature in modo sicuro e comprendesi i rischi associati. I bambini non dovrebbero giocare con il dispositivo. I bambini non possono eseguire le operazioni di manutenzione oppure di pulizia del dispositivo senza la sorveglianza da parte delle persone adulte (disegno F).

8. ATTENZIONE! Il cavo di alimentazione va collegato alla rete di alimentazione nel modo indicato nel disegno G, in modo che un tratto di cavo penda libero sotto all'alimentatore, allo scopo di evitare il contatto dell'acqua con l'alimentatore, nel caso l'acqua si condensi sul cavo di alimentazione.

**MONTAGGIO E MESSAGN FUNZIONE.** Dev’essere interamente riempito d’acqua e non puo’ lavorare a secco. Attraverso il regolatore (3) si puo modificare la portata d’acqua della pompa.

**MANUTENZIONE.** PAT mini richiede una facile manutenzione: in caso di riduzione della portata o di mancato avvio, staccare la presa dalla corrente, togliere il filtro dall’acqua, rimuovere il coperchio (l), rimuovere il rotore (2) e pulire delicatamente sia il rotore che la camera di rotazione (4); riasssemblare le parti osservando che il rotore giri liberamente sul proprio asse.

**SMONTAGGIO E SMALTIMENTO.** ☒ Le apparecchiature elettriche ed elettroniche usate non possono essere smaltite con i rifiuti domestici. La raccolta e lo smaltimento differenziati di questo tipo di rifiuti contribuisce alla difesa delle risorse preziose dell’ambiente naturale, e permette di evitare gli effetti negativi sulla salute, rischio derivante da un comportamento scorretto nello smaltimento dei rifiuti. L’utilizzatore ha la responsabilita di consegnare l’apparecchiatura usata in un punto di raccolta specializzato, dove sara preso in consegna gratuitamente. E’ possibile ottenere informazioni circa tali punti di raccolta presso le autorità locali, o chiedendo presso il punto vendita o l’assistenza del produttore.

**CONDIZIONI DI GARANZIA.** Il produttore garantisce il prodotto per un periodo di 24 mesi a par-tire dalla data di acquisto, contro difetti imputabili al produttore, cioè i difetti dei materiali e dell’assemblaggio. Non sono inclusi nel certificato di garanzia i guasti causati dall’uso improprio del dispositivo o dalle modifiche apportate dall’acquirente. Volendo provvedere alla riparazione occorre inviare l’apparecchio al produttore o al rivenditore, insieme al certificato di garanzia compilato dal venditore. Affiche’ la garanzia sia riconosciuta, la data di produzione sul corpo della pompetta va deve corrispondere a quella scritta sul certificato di garanzia. Condizione per la validita della garanzia e la corrispondenza tra la data di produzione impressa sul corpo della pompa, e quella indicata sulla carta di garanzia.

## CZ NÁVOD NA OBSLUHU

Filtr do akvária PAT-mini, který jste si zakoupili, slouží k filtrování vody v akváriu. Intenzivní proudění vody při povrchu umožňuje efektivnější oxykšičení. Možnost regulace průtoku, lze používat v menších akváriích. Díky menšímu rozměru a vysokému výkonu a jednoduché konstrukci je výrobek vhodný i pro začínající akvaristy.

### POKYNY PRO BEZPEČNE POUŽITÁNÍ

Vami zakoupene zařízení bylo vyrobeno v souladu s aktuálními bezpečnostními normami platnými v Evropske unii. Pro dlouhodobé a bezpečné používání se prosím seznamte s níže uvedenými bezpečnostními pokyny:

- Před instalací a pokaždé před spuštěním zařízení se pozorně seznáme s tímto návodem k použití a montáži (obr. A).
- Zařízení se ur eno pouze pro používání v uzavřených místnostech a výhradně v souladu s jeho ur ením (obr. B).
- Zařízení může být napájeno výhradně z elektrické sítě s nominálním napětím uvedeném na zařízení.
- Zařízení ponořené ve vodě nevpínajte z elektrické sítě (obr. C).
- Neodpopojitelný napájecí kabel nelze vyměnit. Je-li kabel poškozen, zařízení je nepoužitelné (obr. D).
- Před manipulací a vkladáním rukou do vody akvaria vypněte z elektrické sítě veškera zařízení nachazející se v nadřží (obr. E).
- Toto zařízení může byt užíváno dětmi ve věku minimálně 8 let a osobami se sníženými fyzickými a mentálními schopnostmi a osobami bez zkušeností a znalosti zařízení, pokud bude zajištěn dohled nebo instruktáž ohledně užívání vybavení bezpečným způsobem a bude pochopeno související s tím nebezpečí. Děti by si neměly hrát s vybavením. Děti bez dohledu nemohou provádět čištění a údržbu zařízení (obr. F).
- POZOR! Napájecí kabel připojte k elektrické síti způsobem znázorněným na obr. G tak, aby část kabelu volně visela pod napájecím zdrojem. Účelem toho je zabránit případnemuzaliti napájecího zdroje vodou v případě její kondenzace na přípojovacím kabelu.

**MONTÁŽ A NASTAVENÍ.** Čerpadlo by mělo být umístěno v akváriu nebo v akvarijním filtru pouze v případě, že je zcela ponořeno do vody. Nastavení regulace průtoku (3), nastavíte intenzitu proudění vody.

**ÚDRŽBA.** PAT-mini je poháněn vodotěsným, synchronním motorem, který potřebuje nízkou údržbu. Pokud zjistíte, že výkon čerpadla je nízký nebo při zapnutí nefunguje; odpojte čerpadlo ze sítě, vyjměte čerpadlo z vody, vyjměte vrtul (1), vyjměte vrtulku z oběžné osy (2), opatrně vyčistěte vrtulku a komoru rotora v tělese (4) a znovu sestavte v opačném pořadí. Vrtulka (2) umístěná na správné osy by se měla volně otáčet bez jakýchkoliv překážek.

**DEMONTÁŽ A LIKVIDACE.** ☒ Je zakázáno likvidovat použité elektrické zařízení přímo do komunálního odpadu. Tříření a správná likvidace odpadu tohoto druhu prosím životními prostředí. Uživatel je zodpovědný za odevzdání použitého produktu specializované šberny, kde bude bezplatně odebrán. Podrobné informace získáte u místních úřadů nebo u prodejce produktů.

**ZÁRUČNÍ PODMÍNKY.** Výrobce poskytuje 24 měsíční záruku počínaje datem nákupu. Záruka se vztahuje na vady vzniklé na straně výrobce, tj. vadný materiál nebo montážní chyby. Záruka se nevztahuje na poškození vzniklé vinou uživatele z důvodu nesprávného zacházení nebo užívání anebo nepoužívání pro dané účely. Pozor: jakýkoliv pokus o úpravy nebo demontáž mimo rámec jeho normálního používání a údržby, způsobují neplatnost záruky. V případě, že si všimnete nesprávné funkčnosti zařízení, zašlete je společně vyplněným záručním formulářem na adresu výrobce, distributora nebo prodejce. Shoda data výroby vyražené na produktu a zapsaného v záručním listu je předpokladem pro přijetí záruky. Záruka pro prodejce spotřebitelské zboží nevyklučuje, neomezuje ani neodkládá práva kupujícího vyplývající z nesuslady mezi se smlouvou. Záruka je omezena na opravu nebo výměnu pouze jednotky a nezahrnuje následnou ztrátu nebo poškození živých i neživých objektů.

### HU HASZNÁLATI ÚTMUTATÓ

Az Önök által megvásárolt PAT-mini típusú akvárium szűrő az akvárium vízének szűrésére és szivattyúzására szolgál. A felületi intenzív vízmozgás lehetővé teszi annak oxigénnel való dúsítását. Annak köszönhetően, hogy a szivattyúzás intenzitása szabályozható, ez a szűrő alkalmaszható kisebb akváriumokban is. Kis méretei, egyszerű felépítése különösen kedvező használati körülményeket biztosít, meg a kezdő akvaristák számára is.

### A BIZTONSAGOS HASZNALAT FELTETELEI

Az Ön által megvásárolt berendezés az Európai Unió területén jelenleg érvényes biztonsági szabványok követelményeinek megfelelőén készült. A tartos es biztonságos használata érdekében kerjük, ismerkedjen meg az alábbi biztonsági feltetetelekkel:

- A berendezés felszerelése és minden egyes üzembe helyezése előtt pontosan meg kell ismerkedni a jelen használati és szerelési útmutatóval (Ábra. A).
- A berendezés csupán zárt helyiségekben és kizárólag a rendeltetésének megfelelő célokra használható (Ábra. B).
- A berendezés csak a rajta feltüntetett névleges feszültségű elektromos hálózatról üzemeltethető.
- Amikor a berendezés nincs vízbe merítve, nem szabad rácsatlakoztatni az elektromos hálózatra (Ábra. C).
- A levalaszthatatlan tapvezeteket nem szabad kicserelni. Ha ez a vezeték megserült, a berendezes használhatatlaná valik (Ábra. D).
- Mielőtt kezelve a vízbe nyulna, kerjük valassa le az akváriumban levő minden berendezést a villamos halozatról (Ábra. E).
- Ezt a berendezest a legalabb 8. etelevuket betoltott gyermekek vagy testi, szellemi lehetőségeikben korlatozott személyek, vagy tapasztalatlan es a berendezest nem ismerő személyek csak akkor használhatják, ha biztosítva van a felügyeletuk, vagy a berendezes biztonságos használatára vonatkozó tájékoztatás, melynek során megertettek a vele kapcsolat veszelyek. A gyermekeknek a berendezessel nem szabad játszaniuk. A berendezes tisztítasat es karbantartasat gyermekek nem vegezhetik felügyelet nélkül (Ábra. F).
- FIGYELEM! A tapvezeteket az elektromos halozathoz a G. abran lathato módon kell csatlakoztatni, ugy, hogy a vezetek egy resze szabadon logjon a tapegyseg ala. Ennek celja az, hogy megakadalyozza a tapegyseg esetleges elarasztasat olyan esetben, amikor vizcseppek peregnek le a tapvezetek menten.

**BEZERELÉS ÉS SZABÁLYOZÁS.** A szűrét úgy kell elhelyezni az akváriumban, hogy teljes egészében lemerüljön a víz alá. A (3) toléka eltávolásával a szivattyúzás erőssége szabályozható.

**KARBANTARTÁS.** A PAT-mini szűrőszivattyút vízhatlan szinkrommotor hajtja, melyek karbantartása nem nagy gond. Ha észreveszitek, hogy a szivattyú teljesítménye gyengye, vagy bekapcsolás után nem indul el, kérjük járjon el a következők szerint: válassza le a szivattyút az elektromos hálózatról, vegye ki a vízből, vegye le az (1) szivattyúfedeleet, vegye ki a (2) forgórészt, óvatosan tisztítsa meg a forgórészt és a (4) szivattyústestben a forgórész féskét. Ezután a szűrőszivattyút fordított sorrendben összeszerelhető. A (2) forgórészt a tengelyre visszahelyezve, annak könnyedén, ellenállás nélkül kell forognia.

**KISELJTEZÉS ÉS ÚJRAHASZNÓSÍTÁS.** Az elhasznádott elektromos és elektronikus készülékeket a háztartási szemétebe nem szabad kidobni. Az ilyen típusú hulladékok elküldöttét gyűjtése és helyes újrahasonstítása hozzájárul a természetes környezet értékeinek a védelméhez. A felhasználó felel az elhasznált készüléknek egy speciális gyűjtőhelyre való elviteléhez, ahol azt természetesen átveszik. Az ilyen gyűjtőhelyről információ nyerhető a helyi önkormányzati szerveknl vagy az eladás helyen.

**GARANCIAFELTÉTELEK.** ☒ A gyártó a vásárlástól számított 24 hónapos garanciát biztosít. A garancia kizárólag a gyártó hibájából felmerülő meghibásodásokra terjed ki, azaz a szerelési és anyaghibákra, de nem vonatkozik a felhasználó hibájából keletkezett, a nem megfelelő kezeléséből vagy a berendezésnek a rendeltetésétől eltérő más használatából keletkezett meghibásodásokra. Figyelem: a berendezesen bármilyen változtatás vagy a szétszerelés megküserlése nem minősül normális használatnak vagy karbantartásnak, és az ilyenek a garancia elvesztését okozzák! Ha a berendezés működésének helytelenségét észleli, kérjük küldje el a berendezést – az eladó által kitöltött garancialevéllel együtt – a gyártó vagy az eladó címére. A garancia elismerésének feltétele a termékén feltüntetett és a garancialevélre beírt gyártási idők azonosága. Olyan esetben, ha az áru nem felel meg a szerzésésnek, a jelen feltételek nem zárják ki, nem korlátozzák és nem függesztik fel a Vevő e tényből adódó jogait. A garancia kizárólag magának a berendezésnek a kijavítására vagy cseréjére terjed ki, és nem foglalja magában bármely más objektum elvesztésének vagy károsodásának következményeit.

## SK NÁVOD NA OBSLUHU

Filtr do akvária PAT-mini, ktorý ste kúpili, slúži na čerpanie a filtrovanie vody v akváriu. Intenzívne prúdenie vody pri jej povrchu umožňuje jej efektívne oxykšičenie. Vďaka možnosti regulácie prietoku vody sa môže používať aj v menších akváriách. Vďaka malým rozmerom, veľkej výkonnosti a jednoduchej konštrukcii je mimoriadne vhodný aj pre akvaristov začiatočníkov.

## PODMIENKY BEZPEČNEJ PREVADZKY

Vami zakupene zariadenie bolo vyrobené v sulade s aktuálnymi normami bezpečnosti platnými na uzemi EU. Pre jeho dlhotrvajúce a bezpečné používanie prosíme o oboznamente sa z nižšie uvedenými podmienkami bezpečnosti:

- Pred inštaláciou a každým sprevádzkovaním zariadenia je potrebné dôkladne sa oboznámiť s týmto návodom na obsluhu a montáž (obr. A).
- Zariadenie je prísposobené pre používanie iba v uzavretých miestnostiach a vylučne zhodne s určením (obr. B).
- Zariadenie môže byť napájané vylučne v elektrickej sieti so striedavým napätím udaným na zariadení.
- Zariadenie nachadzajúce sa mimo vody sa nesmie zapájať do elektrickej siete (obr. C).
- Pevná prívodná šnúra sa nemože vymieňať. Ak sa šnúra poškodí, zariadenie sa nesmie používať (obr. D).
- Pred vložením ruky do vody je nutné vždy odpojiť všetky zariadenia, nachadzajúce sa v akváriu, od elektrickej siete (obr. E).

- Toto zariadenie môžu používať deti vo veku minimalne 8 rokov a osoby s obmedzenými fyzickými a duševnými schopnosťami ako aj osoby bez skusenosti s obsluhou zariadenia v prípade, že bude zabezpečený dohľad alebo zrozumiteľné zaučenie v rozsahu bezpečného prevádzkovania zariadenia a spojených s tým rizík. Deti sa nesmu hrať so zariadením. Deti bez dohľadu nesmu čistiť ani vykonávať údržbu zariadenia (obr. F).
- POZOR! Napájací kabel je potrebné pripojiť k elektrickej sieti spôsobom, ktorý je uvedený na obr. G tak, aby usek kabla volne visel pod sieťovým adapterom. Týmto spôsobom predídete prípadnému zaliatiu adaptera v prípade, že sa bude voda zražať na napajacom kablí.

**MONTÁŽ A NASTAVENIE.** Filter umiestnite v akváriu tak, aby bol úplne ponorený do vody. Nastavením regulátora prietoku (3) nastavíte intenzitu prúdenia vody.

**ÚDRŽBA.** Filter PAT-mini je poháňaný vodotesným, malým synchronickým motorom, ktorý sa vyznačuje jednoduchou údržbou. V prípade, že čerpadlo má nízky výkon alebo po zapnutí nechce fungovať, treba odpojiť čerpadlo zo siete, vytaihnúť z vody, siahť kryt komory rotora (1), vybraťrotor (2), opatne vyčistiť rotor a komoru rotora v tělese (4), potom v opačnom poradí celok zložiť. Rotor (2) po umiestnení na osi sa musí otáčať bez žiadneho odporu.

**DEMONTÁŽ A LIKVIDÁCIA.** ☒ Opotrebované elektrické a elektronické zariadenia nesmiete vyhazovať spolu s komunálnym odpadom. Tříriedenie a správna likvidácia odpadu tohto druhu prispieva k ochrane životného prostredia. Uživateľ je zodpovedný za odevzdanie opotrebovaných zariadení do specializovanej zberne, kde bude bezplatne prijatý. Informácie o takejto zberni získate v miestnych orgánoch alebo v predajni.

**ZÁRUČNÉ PODMÍENKY.** Výrobca udeľuje záruku na dobu 24 mesiacov, počítajúc odo dňa zakúpenia. Záruka sa vztahuje na poškodenia vzniklé z viny výrobcu, tzn. vady materiálu alebo montážne chyby. Záruka sa nevztahuje na poškodenia vzniklé z viny užívateľa z dôvodu nesprávneho zaobchádzania so zariadením alebo používaním zariadenia na účely nezodné s jeho určením. Pozor: akýkoľvek pokus o úpravy alebo demontáž zariadenia mimo rámec jeho normálneho používania a údržby spôsobuje stratu záruky! Za účelom opravy treba poslať zariadenie spolu s vyplneným záručným listom predšlajúcim na adresu výrobcu alebo distribútora, či predajcu. Podmienkou uznania záruky je zhodnosť dátumu výroby vytlačеноm na telese čerpadla s dátumom vytlačėným v záručnom liste. Tieto podmienky nevyklučujú, neohraničujú ani neodkladajú práva kupujúceho vyplývajúcych z nezrovnalosti tovaru s dohodou. Záruka sa obmedzuje výhradne na opravu alebo výmenu samotného zariadenia. Nezahrňuje dôsledky stratenia alebo zničenia akýchkoľvek iných objektov.

## GUARANTEE CARD - KARTA GWARANCYJNA GARANTIESCHEIN - FICHE DE GARANTIE ГAРАНТИЙНЫЙ ТАЛОН - HOJA DE GARANTIA GARANZIA - ГАРАНЦИОННА КАРТА ЗАРУЧНИ ЛИСТ - ЕГҮҮГНЭ - JAMSTVENI LIST GARANCIALAP - GARANTIEBEWIJS FICHA DE GARANTIA - GARANȚIE GARANTIKORT - ZÁRUČNÝ LIST ГАРАНТІЙНИЙ ТАЛОН

Date of selling - Data sprzedaży - Verkaufsdatum - Date de vente - Дата продажы • Fecha de venta <p>Data vendita - Дата на продажба - Datum prodaje - Ηεροπρoγινόμελητης - Datum prodaje • Eladás dátuma Verkoopdatum - Data de venda - Data vânzării - Försäljningsdatum - Dátum predaja • Дата продажы</p>

Stamp & signature of seller - Stempel i podpis sprzedawcy - Stempel und Unterschrift des Händlers <p>Cachet et signature du vendeur - Печат и подпис продавца • Sello y firma del vendedor Timbro e firma del venditore - Печат и подпис на продавача • Razlika a podpis prodaje Σφραγίδα και υπογραφή του πωλητή • Peat i potpis prodavca • Az eladó pecsétje és aláírása Stempel en handtekening van de verkoper - Carimbo e assinatura do vendedor Ștampila și semnătura vânzătorului • Säljares stämpele och namnteckning • Pečiatka a podpis predajcu Подпис на печатка продавця</p>

CLIENT REMARKS - UWAGI KLIENTA - BEMERKUNGEN DES KUNDEN - REMARQUES DU CLIENT <p>ЗАМЕЧАНИИ КЛИЕНТА - COMENTARIOS DEL CLIENTE - COMMENTS DEL CLIENTE ЗАБЕЛЕЖКИ НА КЛИЕНТА • POZNÁMKY ZÁKAZNÍKA • ΠΑΡΑΤΗΡΗΣΕΙΣ ΠΕΛΑΤΗ • NAPOMENE KLIENTA A FELHASZNÁLÓ MEGJEGYZÉSEI • OPMERKING VAN DE KLANT • OBSERVAÇÕES DO CLIENTE OBSERVATIILE CLIENTULUI • KUNDANMÄRKNINGAR • POZNAMKY ZÁKAZNÍKA • ПРИМІТКИ КЛІЕНТА Defect description: • Opis usterki: • Beschreibung des Fehlers: • Description du défaut: Описание несправности: • Descripción de avería: • Descripción del guasto: • Описание на повреда:та: Popis závady - Περιγραφή της βλάβης • Opis mane • A hiba leírása • Beschrijving van het defect: Descrição da falha - Descrierea defectiunii - Felbeskrivning: • Opis poruchy: • Опис браку:</p>

Guarancia jest udzielana na okres dwóch lat od daty sprzedaży i obowiązuje na terenie Unii Europejskiej.

## ENG PL DE FR RU ES IT CZ HU SK

# AQUA EL®

## CE EAC

# PAT-mini filter

## CE EAC

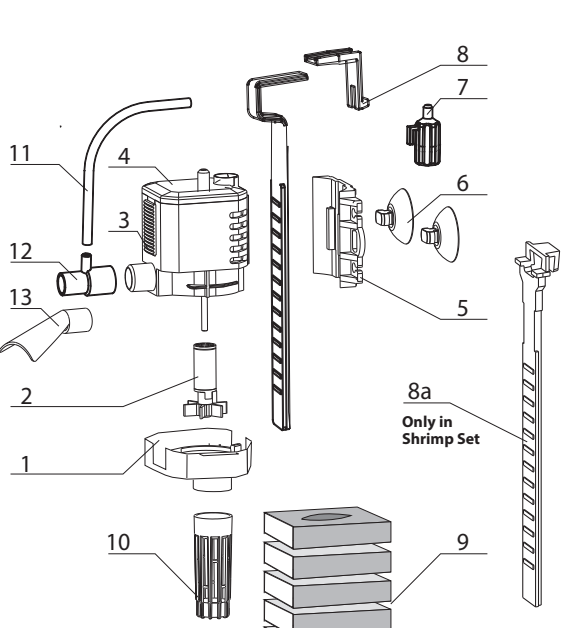


## ENG PL DE FR RU ES IT CZ HU SK

### AQUAEL Sp. z o. o.

16-400 Suwałki, Dubowo II 35, Poland
www.aquael.com, e-mail: service@aquael.com

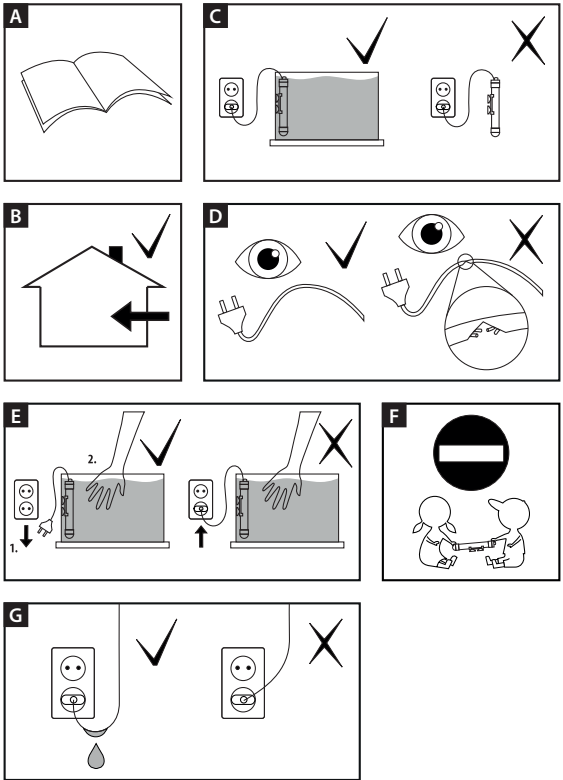
TECHNICAL DATA - DANE TECHNICZNE - TECHNISCHE DATEN DONNÉES TECHNIQUES - ТЕХНИЧЕСКИЕ ДАННЫЕ - DATOS TÉCNICOS - DATI TECNICI TECHNICKÉ ÚDAJE - MŰSZAKI ADATOK - TECHNICKÉ ÚDAJE		
Voltage / Fréquence - Napięcie / Częstotliwość Spannung / Frequenz - Tensione / Frequenz Напряжение / Частота - Tensão / Frecuencia Tensione / Frequenz - Napětí / Kmitočet Feszültség / Frekvencia - Napátje / Frekvencia	V/Hz В/Гц	220-240/ 50
Power - Moc - Leistung - Puiissance - Мошностъ Potencia - Potenza - Výkon - Teļestītnēmý - Výkon	W Вт	4
Max height - Maksymalna głębokość zanurzenia Max. Eintauchtiefe - La profondeur d'immersion maximale Максимальная глубина погружения - Máxima profundidad Prevalenza - Max. výška ponoreni Maximális emelóméasság - Maximálna hĺbka ponorenia	cm см	45
Max output - Maksymalna wydajność Max. Leistung - Le rendement maximal Максимальная производительность - Máximo rendimiento Portata massima - Max. výkon Максимальная производительность - Maximálny výkon	l/h л/ч	400
Weight - Masa - Gewicht - Le poids - Bec Masa - Peso - Hmotnost - Tömeg - Hmotnosť	kg кг	0,23
Class of isolation - Klasa izolacji Isoierklasse - La classe d'isolation Класс изоляции - Clase de aislamiento Classe isolamento - Trída izolácie Szigetelési osztály - Trieda ochrany		II
Degree of protection of enclosure - Stupień zabezpieczenia Schutzart - Le degré de protection Степень защиты - Nivel de seguridad Grado di protezione - Stupeň kryti Borkeolat védelemi fok - Stupeň krytia		IPX8



#### PARTS - CZĘŚCI - TEILE - ELEMENTS - ЧАСТИ - PIEZAS - PARTI - SOUČÁSTKY - ALKATRÉSEK - DIELY

<b>Part name - Nazwa detalu - Benennung des Teils - Nom de la pièce - Название части - Nombre del detalle - Nome di dettaglio - Názov súčiastky - Az alkatrészek megnevezése - Názov síücsástky</b>	
1 Rotor chamber cover - Pokrywa wirnika - Flügelraddeckel - Le couvercle du rotor - Крышка ротора La tapa del rodetje - Copercchio della camera del rotore - Körtulvarty Szívótütyű fedél - Körtulvarty	
2 Rotor with impeller - Wirnik wraz z osią - Flügelrad mit Achse - Le rotor avec l'axe - Ротор с осью El rodetje junto con el eje - Rotore con girante - Vrtulka s osiškou - Forgóréz - Rotor szerep oszával	
3 Output regulator - Regulator wydajności - Leistungsregler - Le régulateur de rendement Regulator proizvoditeľnosti - El regulador de rendimiento - Regolare di flusso Regulator výkonu - Szabályozó tolóka - Regulator výkonu	
4 Pump head - Korpus pompy - Pumpengehäuse - Le corps de la pompe - Корпус насоса La montura de la bomba - Testata della pompa - Teleso čerpadla - Szívótütyűtest - Teleso čerpadla	
5 Stand - Подставка - Untersatz - Le support - Подставка La base - Supporto - Podstavec - Aljaz - Podstavec	
6 Suction cup - Prizsavski - Saugnapfchen - Les ventouses - Присоски Las ventosas - Sitema Venturi - Pírsavky - Szívókörny - Prísavky	
7 Aeration regulator - Regulator napowietrzania - Belüftungsregler - Le régulateur de l'aération Регулятор аэрации - El regulador de aireación - Regolazione aerea - Regulator proizvodšovani Levegőtétele szabályozó - Regulator prevzdšovani	
8 Hanger - Wieszak - Einhängegestell - La suspension - Biesak 8a* La percha - Gancio per supporto - Držák - Függeszta - Viesák	
9 Sponge - Gąbka - Schwamm - La mousse - Губка - La esponja - Spugna - Houbicka - Szivacs - Spongia	
10 Suction pipe - Trúbka zasavska - Saugrohr - Le tuyau d'aspiration - Всасывающая трубка Él tubo de absorción - Tubo aspirazione - Sacl hadrócs - Szívóska - Nasávacia trúbka	
11 Aeration pipe - Kociołkiewia napowietrzająca - Belüftungsauflast - Lembout d'aération Накопиченик для аэрації (распылитель) - La punta de aireación - Tubicino aria Prevzdšovávodi trúbkica - Levegőtéte tömlő - Prevzdšovávodi difúzor	
12 Venturi air intake - Zvěžka Venturiego - Venturi-Rohr - Le tube de Venturi - Переходник клапан Ventури El tubo venturi - Sistema venturi - Nasávánví vzduchu - Venturi zúžkú - Venturio díza	
13 Flow deflector - Kociołkiewia sterująca - Steuerauflast - Lembout de direction - Управляющий конический La punta de mano - Deviatore flusso - Pítkovký deflektor - Vizsgástű - Výtok	

\* Part 8a only in SHRIMP SET sets - Część 8a tylko w zestawach SHRIMP SET - Teil 8a nur in SHRIMP SET-Sets  
Partie 8a uniquement dans les ensembles SHRIMP SET - Часть 8a только в наборах SHRIMP SET  
Parte 8a solo en conjuntos SHRIMP SET - Parte 8a solo nel set di SHRIMP SET - Část 8a pouze v souborech SHRIMP SET  
A 8a. Rész csak SHRIMP SET készletekben van - Csst 8a iba v súpravách SHRIMP SET



#### ENG INSTRUCTION MANUAL

PAT-mini aquarium filter, which you have purchased, is designed to filter water in the aquarium. It can be used for various types of aquarium filters, also for wet and dry or biological ones. Intensive movement of water at the surface allows to oxygenate water efficiently. It is also used in smaller aquariums – as it is equipped with the output adjustment. Its small size, high output and simple construction make it particularly useful, even for a beginning aquarium owner.

#### CONDITIONS OF SAFE USAGE

The device you purchased was manufactured in conformity with all safety standards currently in force on the area of European Union. For long lasting and safe usage please read the safety conditions below:

- Before the installation and every starting of the device, carefully read this installation and maintenance manual (fig. A).
- The device is designed for usage only indoors and accordingly to its destination (fig. B).
- The device can be powered from a power grid of voltage stated on the device.
- The device placed outside water must not be turned on to the power grid (fig. C).
- The power cord is non-detachable and cannot be replaced. If the cord is damaged, the device must be discarded (fig. D).
- CAUTION!** Before performing any maintenance works, unplug or turn off all the devices in the tank (fig. E).
- This device can be operated by children who are at least eight years of age, by persons with reduced physical or mental capabilities or persons with no prior experience with the device only under supervision or following an instruction on the safe operation of the device to ensure that the person is aware of any associated risks. The device is not a child's toy! Do not let children to clean or perform maintenance on the device without supervision (fig. F).
- CAUTION!** The power cord should be connected to the electric grid in the way presented on fig. G, so that a part of the cord hangs freely below the ballast. The objective is to prevent potential flooding of the ballast with water in case of it condensing on the power cord.

**INSTALLATION AND ADJUSTMENT.** The pump should be placed in the aquarium, or in aquarian filter so that it is entirely immersed in water. The water flow rate is adjusted by moving the output regulator (3).

**MAINTENANCE.** PAT-mini is driven by a water proof, synchronic motor, which needs very little maintenance. If you notice that the pump output is low or that it does not start to operate when you switch it on: disconnect pump from the mains, remove the pump from the water, remove the cover (1), remove the rotor with impeller (2), delicately clean the rotor with impeller and the rotor recess in the head (4) and reassemble the parts in the reverse order. The rotor (2) placed on the axle should rotate freely without any obstruction.

**DISASSEMBLY AND DISPOSAL.** ⚡ It is forbidden to dispose of used electric and electrical equipment in a trash bin. Segregating and proper utilization of this kind of waste leads to conserving the resources of natural environment. The user is responsible for delivering the used product to a specialized collection point where it will be accepted free of charge. You can obtain information about such a facility at the local authorities at the product seller.

**GUARANTEE CONDITIONS.** The manufacturer grants a 24 month warranty beginning on the date of purchase. The guarantee covers defects arising from manufacturer fault i.e. defective materials or assembly errors. It does not cover damage due to user's fault caused by improper handling of the device or using the device for purposes disordant its destination. Attention: any modification or disassembly attempt exceeding normal usage and maintenance cause the guarantee void.

In case of noticing improper operation of the device send it with filled out warranty card to the manufacturer or distributor address. The conformity of the production date stamped on the product and written in the guarantee card is a prerequisite for accepting the guarantee. The following warranty conditions do not exclude, limit or suspend user's rights derived from discrepancy of the merchandise with the agreement. The guarantee is limited to repair or replacement of the unit only and does not cover consequential loss or damage to animate or inanimate objects.

#### PL INSTRUKCJA OBSŁUGI

Filtr akwariowy PAT-mini, który Państwo zakupili, służy do filtrowania wody w akwariu. Intensywny ruch wody przy powierzchni umożliwia efektywne jej dotlenianie. Dzięki możliwości regulacji wydanku wody, można go stosować również w mniejszych akwariach. Jego niewielkie wymiary, duża wydajność i prosta budowa czyni go szczególnie przydatym w użytkowaniu, nawet dla początkującego akwarysty.

#### WARUNKI BEZPIECZNEGO UŻYTKOWANIA

Zakupione przez Państwa urządzenie zostało wykonane zgodnie z aktualnymi normami bezpieczeństwa obowiązującymi na terenie Unii Europejskiej. Dla jego długotrwałego i bezpiecznego użytkowania prosimy o zapoznanie się z poniższymi warunkami bezpieczeństwa:

- Przed instalacją i każdym uruchomieniem urządzenia należy dokładnie zapoznać się z niniejszą instrukcją obsługi i montażu (rys. A).
- Urządzenie przystosowane jest do użytkowania tylko w pomieszczeniach zamkniętych i wyłącznie zgodnie z przeznaczeniem (rys. B).
- Urządzenie może być zasilane wyłączając z sieci elektrycznej o napięciu znamionowym podanym na urządzeniu.
- Urządzenia znajdującego się poza wodą nie należy włączyć do sieci elektrycznej (rys. C).
- Przewód zasilający nieodłączalny nie może być wymieniony. Jeżeli przewód ulegnie uszkodzeniu, sprzęt staje się bezużyteczny (rys. D).
- Przed włożeniem ręki do wody zawsze należy odłączyć od zasilania elektrycznego wszystkie urządzenia znajdujące się w zbiorniku (rys. E).
- Niniejszy sprzęt może być użytkowany przez dzieci w wieku co najmniej 8 lat i przez osoby o obniżonych możliwościach fizycznych, umysłowych i osoby o braku doświadczenia i znajomości sprzętu, jeżeli zapewniony zostanie nadzor lub instruktaż odnośnie do użytkowania sprzętu w bezpieczny sposób i zrozumiale związane z tym zagrożenia. Dzieci nie powinny bawić się sprzętem. Nie powinno być wykonywane czyszczenie i konserwacja sprzętu przez dzieci bez nadzoru (rys. F).
- UWAGA!** Przewód zasilający należy podłączyć do sieci elektrycznej w sposób zaprezentowany na rys. G, tak, aby odcinek przewodu swobodnie zwiisał poniżej zasilacza. Ma to na celu zapobieżenie ewentualnego zalania zasilacza wodą w przypadku jej skraplania się na przewodzie przyłączeniowym.

**MONTAŻ I REGULACJA.** Filtr należy umieścić w akwariu tak, aby był całkowicie zanurzony w wodzie. Poprzez przesłonięcie regulatora przepływu (3) reguluje się wydatek wody.

**KONSERWACJA.** Filtr PAT-mini jest napędzany przez wodoodporny, synchroniczny silniczek, który ma niewielkie wymagania konserwacyjne. Jeśli zauważymy, że pompa ma słabą wydajność, lub po włączeniu nie startuje, należy: odłączyć pompkę od sieci, wyjąć z wody, zdjąć pokrywkę komory wirnikowej (1), wirnik (2), delikatnie przeczyszczyć wirnik i gniazdo wirnikowe w korpusie (4), a następnie złożyć w odwrotnej kolejności. Po nałożeniu wirnika (2) na ośk powinien się on obracać bez żadnych oporów.

**DEMONTAŻ I KASACJA.** ⚡ Zużyty sprzęt elektryczny i elektroniczny nie należy wyrzucać do śmieтника. Selekcjonowanie i prawidłowa utylizacja tego typu odpadów przyczynia się do ochrony środowiska naturalnego. Użytkownik jest odpowiedzialny za dostarczenie zużytego sprzętu do wyspecjalizowanego punktu zbiórki, gdzie będzie on przyjęty bezpłatnie. Informację o takim punkcie można uzyskać u władz lokalnych lub w punkcie zakupu.

**WARUNKI GWARANCJI.** Producent udziela gwarancji na okres 24 miesięcy licząc od daty zakupu. Gwarancja obowiązuje na terenie Unii Europejskiej. Gwarancja obejmuje wyłącznie uszkodzenia powstałe z winy producenta. Nie obejmuje uszkodzeń spowodowanych przez użytkownika. Nie obejmuje uszkodzeń powstałych z winy użytkownika na skutek niewłaściwego obchodzenia się z urządzeniem lub wykorzystania go do celów niezgodnych z jego przeznaczeniem. Uwaga: jakiegokolwiek próby zerówek lub demontażu sprzętu wykazujące poza zakres jego normalnego użytkowania i konserwacji powodują utratę gwarancji!

W przypadku stwierdzenia nieprawidłowości działania urządzenia należy przesłać je wraz z wypełnioną kartą gwarancyjną na adres sprzedawcy lub producenta. Umowna gwarancja jest zgodna z datą produkcji wylosowanej na produkcie i daty wyruszenia na terenie gwarancji. Umowna gwarancja nie wyłącza, nie ogranicza ani nie zawieszają uprawnień kupującego wynikających z niezgodności towaru z umową. Gwarancja jest ograniczona wyłącznie do naprawy lub wymiany samego urządzenia. Nie obejmuje ona skutków utraty lub zniszczenia jakiegokolwiek innych obiektów.

#### DE BEDIENUNGSANLEITUNG

Der von Ihnen erworbene PAT-mini Aquarienfilter dient zum Pumpen und Filtern des Wassers in Ihrem Aquarium. Durch die intensive Wasserbewegung an der Oberfläche wird das Wasser wirksam mit Sauerstoff angereichert. Dank der Regulierungsmöglichkeit der Wasserleistung kann er auch in kleineren Aquarien eingesetzt werden. Seine geringen Abmessungen, die hohe Leistung und der einfache Aufbau machen ihn zu einem besonders benutzerfreundlichen Gerät auch für beginnende Aquarianer.

#### DE SICHERHEITSVORSCHRIFTEN

Die durch Sie gekaufte Einrichtung ist entsprechend der zur Zeit geltenden Sicherheitsnormen der Europäischen Union hergestellt worden. Zwecks ihrer dauerhaften und sicheren Benutzung dieser Heizer bitten wir Sie, die folgenden Sicherheitsbedingungen unbedingt zu berücksichtigen:

- Machen Sie sich vor dem Einbau und jeder Inbetriebsetzung genau mit dieser Montage- und Bedienungsanleitung vertraut (Zeichn. A).
- Die Einrichtung darf nur in Räumen und ausschließlich gemäß ihrer Bestimmung verwendet werden (Zeichn. B).
- Die Einrichtung darf nur zum elektrischen Netz von einer an der Einrichtung angegebenen Nennspannung angeschlossen werden.
- Die sich außerhalb des Wassers befindliche Einrichtung darf nicht zum elektrischen Netz angeschlossen werden (Zeichn. C).

- Das fest mit dem Gerat verbundene Netzkabel kann nicht ausgewechselt werden. Wenn das Kabel beschädigt wird, ist das komplette Gerat unbrauchbar (Zeichn. D).
- Jedesmal, bevor Sie in das Wasser greifen, trennen Sie alle, im Aquarium befindlichen elektrischen Gerate vom Netz (Zeichn. E).
- Diese Vorrichtung ist für die Bedienung von Kindern unter 8 Jahren nicht geeignet sowie durch Personenmit geschwachten manuellen, geistlichen Vermogen, sowie durch Personen mit mangelnder Erfahrung im Umgang mit dem Gerat, oder ohne Kenntnis dessen Funktion, es sei, die Konservierung des Gerates finden statt unter Aufsicht einer geschulten Person, oder sie selbst vorher hinsichtlich der sicheren Nutzung geschult und uber die möglichen Gefahren durch Schulungspersonal unterrichtet wird. Den Kinder ist es untersagt mit dem Gerat zu spielen. Es darf weder das Reinigen noch Warten des Gerates durch Kinder ohne Aufsicht bzw. Begleitung einer im Umgang mit diesem Gerat geschulten Person ausgeführt werden (Zeichn. F).
- ACHTUNG!** Das Netzkabel ist auf die in Zeichn. G gezeigte Weise an das Stromnetz anzuschlie.en, so dass ein Teil der Leitung unbehindert unter dem Netzteil hangt. Dies verhindert die eventuelle Flutung des Netzteils mit Wasser bei einer Wasserkondensation am Anschlusskabel.

**EINBAU UND REGULUNG.** Der Filter ist so im Aquarium unterzubringen, dass er vollständig im Wasser eingetaucht ist. Durch Verschieben des Leistungsreglers (3) wird die Wasserdfermenge reguliert.

**WARTUNG.** Der PAT-mini Filter wird von einem wartungsarmen wasserdrickten Synchronmotor angetrieben. Bemerken Sie ein Nachlassen der Pumpeleistung oder startet die Pumpe nach dem Einschalten nicht, ist: die Pumpe von der Stromversorgung zu trennen, aus dem Wasser zu nehmen, der Deckel der Flügelradkammer abzuhemen (1), das Flügelrad herauszunehmen (2), das Flügelrad und der Flügelradstift am Gehäuse (4) vorsichtig reinigen und danach im umgekehrten Reihenfolge wieder zusammensetzen. Nach dem Aufsetzen des Flügelrads (2) auf die Achse sollte sich dies widerstandslos drehen lassen.

**ENTSORGUNG.** ⚡ Kein abgenutztes elektrisches und elektronisches Haushaltsgerät darf zum Hausmüll geworfen werden. Die Selektion und richtige Entsorgung solcher Abfälle trägt zum Schutz der natürlichen Umwelt bei. Der Benutzer ist verantwortlich für die Abgabe des abgenutzten Gerätes bei einer geeigneten Sammelstelle oder einem Wertstoffsammlhof, wo es kostenlos entgegengenommen wird. Genauere Information über solcher Sammelstelle erhalten Sie bei Ihrer Gemeindeverwaltung oder Ihrem Händler.

**GARANTIEBEDINGUNGEN.** Der Hersteller leistet Ihnen ab Kaufdatum eine Garantie für 24 Monate. Die Garantie schließt bloß Schäden ein, die von dem Schuld des Herstellers entstanden sind, das heißt Material- und Montagefehler. Sie erstreckt sich jedoch nicht auf Schäden, die durch Schuld des Benutzers – wie ungemäße Behandlung oder Benutzung des Gerätes für Zwecke, die nicht mit seiner Bestimmung übereinstimmen – entstanden sind.

Achtung: Jeglicher Verstoß eines Umbaus oder einer Auseinanderreißung der Einrichtung, der den Bereich ihrer normalen Benutzung und Wartung ubertritt, bringt den Verlust der Garantie zur Folge! Bei Feststellung von Störungen im Betrieb der Einrichtung, soll sie, samt mit dem Verkäufer ausgefüllten Garantieschein an die Adresse des Verkäufers oder des Herstellers versandt werden. Eine Bindung zur Anerkennung der Garantierichte ist die Übereinstimmung des auf dem Gerät geprägten Herstellungsdatums mit dem im Garantieschein eingeschriebenen Datum. Beim Fall, wenn die Ware dem Vertrag nicht entspricht, werden die daraus folgende Rechte des Käufers durch diese Garantiebedingungn weder ausgeschlossen, noch beschränkt oder ausgeschlossen. Die Garantie beschränkt sich ausschließlich auf die Reparatur oder Austausch selbst der Einrichtung. Sie erstreckt sich aber nicht auf die Folgen des Verfalls oder der Vernichtung jeglicher anderer Objekte.

#### FR LA NOTICE D'EMPLOI

Le filtre PAT-mini, que vous venez d'acheter, sert à refouler et filtrer l'eau de l'aquarium. La circulation intensive de l'eau prs de sa surface permet son oxygénation efficace. Grâce à la possibilité de régler au débit d'eau il peut être utilisé dans des aquarium de capacité inférieure. Ses petites dimensions, son grand rendement et sa structure simple en font un appareil particulièrement adapté à l'usage, même par un aquariophile débutant.

#### CONDITIONS D'UTILISATION EN SECURITE

L'appareil que vous venez d'acheter a ete produit en accord avec les normes de securite en vigueur sur le territoire de l'Union Europeenne. Pour assurer son fonctionnement de longue dure et en securite nous sous prions de prendre connaissance des consignes de securite ci-dessous:

- Avant l'installation et de montage (figure A).
- L'appareil est destiné a fonctionner a l'abri et seulement en concordance avec sa destination (figure B).
- L'appareil ne peut etre alimenté que par un réseau électrique dont la tension nominale est indiquée sur l'appareil.
- L'appareil qui se trouve en dehors de l'eau ne doit pas etre branché au réseau électrique (figure C).
- Le cordon d'alimentation non-detachable ne peut pas etre remplace. Si le cordon est endommagé, l'appareil devient inutile (figure D).
- Avant de placer la main dans l'eau il faut débrancher tout appareil electriques se trouvant dans le recipient (figure E).
- Cet équipement peut etre utilisé par des enfants ages de huit ans et les personnes ayant des capacités physiques et mentales réduites, ainsi que personnes avec le manque d'experience et de connaissances de l'équipement, s'ils sont fournis avec la surveillance ou l'instruction concernant l'utilisation de l'équipement de facon sécuritaire et les risques associés. Les enfants ne devraient pas jouer avec l'appareil. Le nettoyage et l'entretien de l'équipement ne doivent pas etre effectués par des enfants sans surveillance (figure F).
- ATTENTION!** Le cable d'alimentation doit etre raccorde au réseau électrique de facon montre a la figure G pour qu'il pendre en dessous de l'alimentateur. Ceci a pour but

d'éviter l'inondation de l'alimentateur dans le cas où l'eau se condense sur le cable de raccordement.

**L'INSTALLATION ET REGLEGE.** Il faut placer le filtre dans l'aquarium de facon à ce qu'il soit entièrement immergé dans l'eau. Le débit d'eau peut être réglé par la rotation du régulateur de débit (3).

**L'ENTRETIEN.** Le filtre PAT-mini est actionné par un moteur synchrone hermétique, qui a peu d'exigences à l'entretien. Si on remarque que la pompe a un rendement diminué ou ne démarre après la mise sous tension il faut: débrancher la pompe du réseau électrique, l'enlever de l'eau, ôter le couvercle de la chambre du rotor (1), enlever le rotor (2), nettoyer délicatement le rotor et le logement du rotor dans le corps de la pompe (4), et ensuite assembler la pompe dans l'ordre inverse. Après s'être remis sur l'axe, le rotor devrait tourner sans la moindre résistance.

**DÉMONTAGE ET DÉMOLITION.** ⚡ Les appareils électroménagers et électroniques usés ne doivent pas être jetés à la poubelle. Le triage et le recyclage des appareils de ce type contribuent à la préservation de l'environnement. L'utilisateur est responsable d'amener l'appareil usé au point de collecte spécialisé où l'appareil sera regroupé et traité. La liste de ces points de collecte peut être obtenue auprès des autorités locales ou du vendeur du produit.

**CONDITIONS DE GARANTIE.** Le fabricant accorde une garantie pour une période de 24 mois à compter de la date de l'achat. La garantie couvre les détériorations dues aux vices de matériaux et de fabrication, elle ne couvre pas les détériorations dues au mauvais manement de l'appareil par l'utilisateur ou à l'utilisation autre que celle prévue par le fabricant. Attention: toute tentative de remaniement ou de démontage de l'appareil au delà de l'utilisation d'entretien normal provoque la déchéance de la garantie. Dans le cas de la constatation d'un mauvais fonctionnement de l'appareil, il faut l'envoyer accompagné de la carte de garantie dûment remplie à l'adresse du fabricant ou du distributeur. La condition de la reconnaissance de la garantie est la concordance de la date de fabrication indiquée sur le produit avec la date indiquée sur la carte de garantie. Les conditions de garantie ci-dessus ne limitent pas ni suspendent les droits de l'acheteur déçoulu du désaccord entre le produit et le contrat d'achat. La garantie s'applique à la réparation ou au remplacement de l'appareil seulement et ne s'applique pas aux pertes ni aux dommages indirects causes aux objets animés ou inanimés.

#### RU РУКОВОДСТВО ПО ЭКСПЛУАТАЦИИ

Приобретенный Вами аквариумный фильтр PAT-mini, предназначен для перемешивания и очистки воды в аквариуме. Интенсивное перемешивание воды у поверхности позволяет эффективно насыщать ее кислородом. Небольшые размеры, высокая производительность и простое строение делают его особо удобным в эксплуатации, даже для начинающего аквариумиста.

#### УСЛОВИЯ БЕЗОПАСНОЙ ЭКСПЛУАТАЦИИ

- Приобретенное Вами устройство изготовлено в соответствии с нормами безопасности, действующими на территории Европейского Союза. Для длительного и безопасного использования устройства просим Вас ознакомиться с приведенными ниже условиями безопасности:
- Перед установкой и каждым запуском устройства внимательно ознакомьтесь с данной инструкцией по установке и обслуживанию (рис. А).
  - Устройство предназначено для использования исключительно в закрытых помещениях, только в соответствии с его предназначением (рис. В).
  - Питание устройства может осуществляться исключительно от электросети с номинальным напряжением, указанным на устройстве.
  - Запрещается подключать к электросети устройство, не находящееся в воде (рис. С).
  - Не допускается замена несъемного шнура питания. Если шнур поврежден, устройство не подлежит дальнейшей эксплуатации (рис. D).
  - Перед погружением руки в воду всегда следует отключить от электропитания все устройства, находящиеся в аквариуме (рис. E).
  - Обслуживание устройства детьми в возрасте от восьми лет и лицами с ограниченными физическими или умственными возможностями, а также лицами, у которых нет опыта обслуживания данного устройства, допускается под соответствующим надзором либо после предварительного инструктажа по безопасной эксплуатации устройства, в ходе которого будут осознаны риски, связанные с использованием данного оборудования. Устройство — не детская игрушка! Чистка и техническое обслуживание устройства детьми без присмотра не допускается (рис. F).
  - ВНИМАНИЕ!** Сетевой кабель следует подсоединить к электросети так, как это изображено на рис. G – чтобы отрезок кабеля свободно свисал ниже уровня блока питания. Это предотвратит возможное заливание блока питания водой в случае ее конденсации на присоединительном проводе.

#### ES LAS INSTRUCCIONES DE USO

El filtro de acuario PAT-mini que han adquirido sirve para bombear y filtrar el agua en el acuario. El movimiento intensivo del agua en la superficie posibilita su oxigenación. Gracias a las posibilidades de regulación de salida de agua, se puede usarlo también en los acuarios más pequeños. Sus pequeñas dimensiones, gran rendimiento y una simple construcción hacen que sea fácil de usar incluso por los principantes.

#### LAS CONDICIONES DE SEGURIDAD

El aparato que han elegido ha sido diseñado de acuerdo a las normas de seguridad vigentes de la Union Europea. Para un largo y seguro uso del aparato les pedimos que lean atentamente las siguientes condiciones de seguridad:

- Antes de instalar el dispositivo y antes de cada puesta en marcha, leer atentamente este manual de montaje y uso (dibujo A).
- El aparato está adaptado para el trabajo en recipientes cerrados y solamente de acuerdo a su destinación (dibujo B).
- El calentador debe estar conectado a la red de corriente eléctrica de una tensión nominal señalada en el calentador.
- No se debe encender el calentador fuera del agua (dibujo C).
- El cable de alimentación no se puede desmontar y reemplazar. Si el cable resulta dañado, el dispositivo debe ser desechado (dibujo D).
- Antes de poner la mano en el agua hay que desconectar de la red de corriente eléctrica todos los aparatos que se encuentran en el recipiente (dibujo E).
- Este equipo puede ser utilizado por niños mayores de 8 años y personas con reducida capacidad física y mental, así como, personas sin experiencia y conocimientos acerca del dispositivo, si se mantiene el control o instruye previamente a estas personas, en cuanto al uso seguro del mismo y los riesgos inherentes a su uso. Los niños no pueden jugar con este equipo. Los niños no pueden realizar las tareas de limpieza y mantenimiento sin la supervisión de un adulto (dibujo F).
- ¡ATENCIÓN!** El cable de alimentación se ha de enchufar a la red de corriente eléctrica de forma presentada en el dibujo G, de forma que una parte del cable cuelgue libremente por debajo del alimentador. Esto previene el posible humedecimiento del alimentador en caso de que el agua se condense en el cable.

**EL MONTAJE Y LA REGULACIÓN.** El filtro se ha de colocar dentro del acuario, de forma que esté sumergido en su totalidad dentro del agua. Usando el regulador de flujo (3) se regula la salida del agua.

**LA CONSERVACIÓN.** El filtro PAT-mini está propulsado por un impermeable motor sincrónico que requiere pocos trabajos de conservación. Si observamos que la bomba tiene poco rendimiento, o después de encenderlo no se pone en marcha, hay que: desconectar la bomba de la red, sacar del agua, quitar la tapa de la cámara del rodetje (1), sacar el rodetje (2), con mucho cuidado limpiar el rodetje y su puesto dentro de la montura (4) luego montarlo en el orden inverse. Después de colocar el rodetje (2) sobre el eje, el rodetje debe rodar sin ningún obstáculo.

**EL DESMONTAJE Y LA CASACIÓN.** ⚡ El equipo eléctrico y electrónico desgastado no se debe tirar a la basura. La selección y el reciclaje correcto de estos aparatos ayuda a proteger el medio ambiente. El usuario es responsable de suministrar el aparato desgastado a un punto de recogida, o después depositado gratuitamente. La información sobre los puntos de recogida se puede obtener de las autoridades locales o en los puntos de venta.

**LAS CONDICIONES DE GARANTÍA.** El productor concede una garantía por el periodo de 24 meses desde la fecha de la compra. La garantía abarca las averías causadas por el productor, es decir defectos del material o de montaje. La garantía no abarca deterioros resultado del uso indebido del aparato o también su uso de forma diferente a la que está destinado. Atención: cualquier intento de transformación o desmontaje del aparato que exceda el uso normal, provoque la pérdida de la garantía. En el caso de determinar irregularidades en el funcionamiento del aparato hay que enviarlo junto con la tarjeta de garantía rellenada a la dirección del vendedor o del productor. La condición de aceptar la garantía es la concordancia entre la fecha de la producción impresa en el aparato y la fecha inscrita en la tarjeta de garantía. Estas condiciones no excluyen, limitan ni suspenden los derechos del comprador resultantes de la falta de concordancia del producto con el contrato. Esta garantía tiene validez únicamente si se presenta un comprobante de compra. La garantía se limita únicamente a la reparación o al reemplazo del aparato y no cubre pérdidas ni danos resultantes de los objetos animados o inanimados.

#### IT ISTRUZIONI D'USO

Il filtro interno tipo PAT-mini serve per la pulizia, il pompaggio e l'aerazione dell'acqua contenuta nell'acuario. Grazie alla possibilità di regolare il flusso dell'acqua, esso può essere adoperato anche in acquari piccoli. Grazie alle piccole dimensioni, ad una efficienza relativamente elevata e ad un semplice struttura il filtro e' particolarmente facile da usare, anche per un principiante.

#### CONDIZIONI PER L'UTILIZZO IN PIENA SICUREZZA

Il dispositivo acquistato è stato prodotto secondo le norme di sicurezza attualmente in vigore in Unione Europea. Per un utilizzo a lungo e in piena sicurezza vi preghiamo di attenersi alle seguenti norme di sicurezza:

- Prima di installare e di ogni avvimento del dispositivo leggere attentamente questo manuale e l'installazione (disegno A).
- Il dispositivo non può essere utilizzato all'aperto, e va utilizzato unicamente secondo la sua destinazione d'uso (disegno B).
- Il dispositivo può essere alimentato unicamente da una rete elettrica con tensione nominale corrispondente a quella indicata sul dispositivo.
- Se il dispositivo si trova fuori dall'acqua va scollegato dalla rete elettrica (disegno C).
- Il cavo di alimentazione non può essere sostituito. Se il cavo viene danneggiato il dispositivo non e piu utilizzabile (disegno D).

Гарантийный ремонт и сервисное обслуживание. Сервис Россия:

e-mail: aqual-service@ya.ru, тел. 8 (495) 971-29-87

г. Москва, пр. Мира д.162, тел. 8 (495) 971-29-87

г. Санкт-Петербург, наб. Реки Фонтанки д.99, тел. 8 (812) 310-29-72

г. Екатеринбург, ул. Шаумяна д.100, тел. 8 (982) 613-26-91