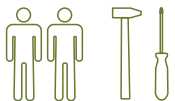


## Комод «Marcello» 5 ящиков

S&B  
SWEET BABY




1080  
480  
830



**ВАЖНО!**  
ХРАНИТЬ ДЛЯ ПОСЛЕДУЮЩЕГО ПОЛЬЗОВАНИЯ  
— ТЩАТЕЛЬНО ИЗУЧИТЬ!


### ИНСТРУКЦИЯ ПО ЭКСПЛУАТАЦИИ

**Комод** необходимо эксплуатировать в сухих проветриваемых помещениях при температуре 20°C и относительной влажности воздуха 45-70%. Большие колебания температуры и влажности, сырость и близкое расположение источников тепла вызывают ускоренное старение покрытия, коробление и деформацию деталей.

**Обратите особое внимание** на пункты инструкции, обозначенные знаком 

Их игнорирование может принести вред здоровью ребёнка.

**Сборку комода** необходимо осуществлять согласно прилагаемым схемам. Детали перед сборкой следует протереть сухой, мягкой тканью (фланель, сукно, плюш) для удаления транспортной пыли и придания комоду окончательного внешнего вида.

 Вся фурнитура должна быть надежно закреплена. Винты не должны шататься, чтобы ребенок ими не защемился или не зацепился одеждой (например, тесемками, шнурками или лентой соски). В противном случае существует опасность удушья.

При эксплуатации изделия необходимо исключить попадание воды и иных жидкостей на элементы мебели, соприкасающихся с полом.

При установке изделия в непосредственной близости от нагревательных и отопительных приборов их поверхности во время эксплуатации должны быть защищены от нагрева. Температура нагрева элементов мебели не должна превышать +40°C

Изготовлено в соответствии с ТР ТС 025/2012 «О безопасности мебельной продукции».

Материалы: ЛДСП, ДВП.

**Изготовитель: ООО «СКВ-Компани»**

Россия, 163032 г. Архангельск, ул. Зеленец, 11 стр.6 тел.: +7 (8182) 65 77 17

**Эксклюзивно для ООО «Свит Бэби Рус»**

121357, г. Москва, ул. Верейская, д. 29, стр. 42, 3 этаж, пом. 2, комн. 1.

Сертификат соответствия: RU C-RU.MH33.B.00020/19

МАРКИРОВочный ярлык

Изготовитель: ООО «СКВ-Компани» РФ, 163032 г. Архангельск, ул. Зеленец, 11 стр. 6 тел.: +7 (8182) 65 77 17, 65 77 19  
Страна изготовления: Российская Федерация

Эксклюзивно для ООО «Свит Бэби Рус», 121357, г. Москва, ул. Верейская, д. 29, стр. 42, 3 этаж, пом. 2, комн. 1.

Комод «Marcello»

5 ящиков

SWEET BABY



Гарантийный срок - 18 мес.  
Срок службы - 3 года.  
Дата изготовления указана

на этикетке на упаковке изделия.

Мебель изготовлена корпусная для хранения

Мебель для детских комнат

Изготовлено в соответствии с ТР ТС 025/2012 «О безопасности мебельной продукции».

Сертификат соответствия: RU C-RU.MH33.B.00020/19

Страна изготовления: Российская Федерация

#### Благодарим за покупку!

СРОК СЛУЖБЫ КОМОДА – 3 ГОДА.

ГАРАНТИЙНЫЙ СРОК ЭКСПЛУАТАЦИИ – 18 МЕСЯЦЕВ

**ПРИ ПОКУПКЕ ИЗДЕЛИЯ ТРЕБУЙТЕ НАЛИЧИЕ ПЕЧАТИ МАГАЗИНА И ДАТЫ ПРОДАЖИ!  
БЕЗ ОТМЕТКИ ТОРГУЮЩЕЙ ОРГАНИЗАЦИИ ГАРАНТИЯ НЕ ДЕЙСТВИТЕЛЬНА!**

Гарантийный срок при розничной продаже через торговую сеть исчисляется со дня продажи изделия магазином. При обнаружении недостатков комплектующих элементов, а также с претензиями по качеству, следует обращаться в магазин, где приобретено изделие, с предъявлением чека, подтверждающего дату приобретения.

#### ГАРАНТИЙНЫЙ ТАЛОН

Дата продажи \_\_\_\_\_

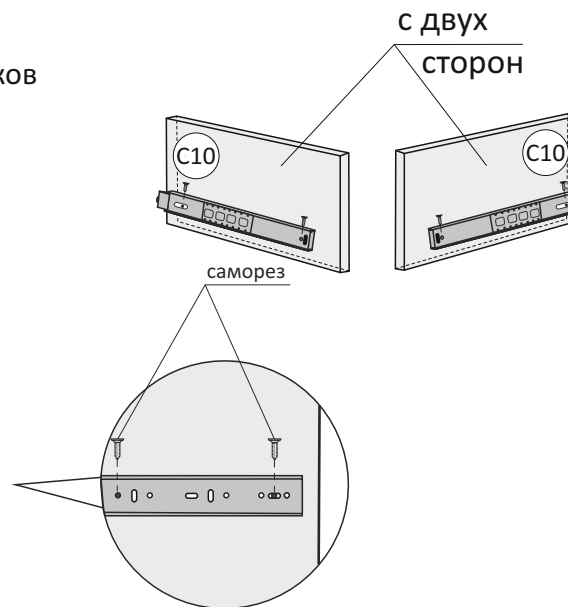
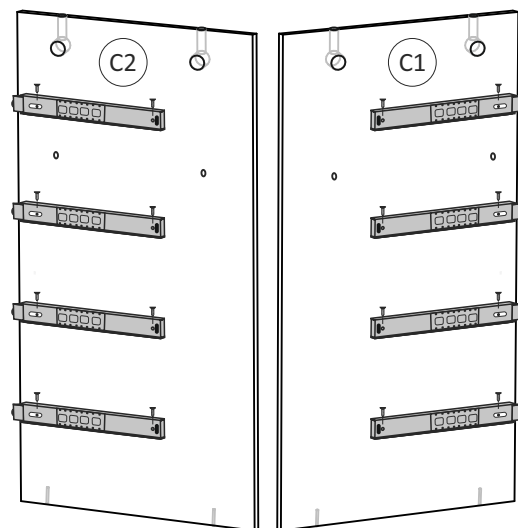
Штамп торгующей организации

## КОМПЛЕКТОВОЧНАЯ ВЕДОМОСТЬ

|  |                        |          |
|--|------------------------|----------|
|  | евровинт               | 14 шт.   |
|  | эксцентриковая стяжка  | 32 шт.   |
|  | шток эксцентрика       | 32 шт.   |
|  | гвоздь                 | 65 шт.   |
|  | направляющие шариковые | 5 компл. |
|  | саморез                | 40 шт.   |
|  | ключ                   | 1 шт.    |
|  | шкант                  | 24 шт.   |
|  | ручка                  | 8 шт.    |
|  | винт для ручки         | 8 шт.    |
|  | колесо                 | 4 шт.    |
|  | межсекционная стяжка   | 2 шт.    |

## ИНСТРУКЦИЯ ПО СБОРКЕ схема монтажа

### 1 Крепление направляющих для выдвижных ящиков



## ДЕТАЛИ

|                                  |           |
|----------------------------------|-----------|
| Боковая стенка комода левая      | C1        |
| Боковая стенка комода правая     | C2        |
| Задний борт пеленального стола   | C3        |
| Стол                             | C6        |
| Откидной стол                    | C4        |
| Дно комода                       | C5        |
| Борт правый                      | C7        |
| Борт левый                       | C8        |
| Ухо (бортик откидного стола)     | C9 2 шт.  |
| Перегородка                      | C10       |
| Полка внутренняя                 | C22       |
| Задняя стенка 1 (ДВП)* 226x799мм |           |
| Задняя стенка 2 (ДВП)* 600x799мм |           |
| <b>Ящик малый:</b>               |           |
| Фасад правый                     | C20 1 шт. |
| Фасад левый                      | C19 1 шт. |
| Бок стенка                       | C15 2 шт. |
| Задняя стенка ящика              | C16 2 шт. |
| Дно ящика (ДВП)* 406x349мм       | 2 шт.     |
| <b>Ящик:</b>                     |           |
| Фасад ящика                      | C18 3 шт. |
| Бок стенка                       | C15 6 шт. |
| Задняя стенка ящика              | C12 3 шт. |
| Дно ящика (ДВП)* 406x741мм       | 3 шт.     |

### 2 Сборка ящиков

а) Закрепить заднюю стенку на шканты и стяжки

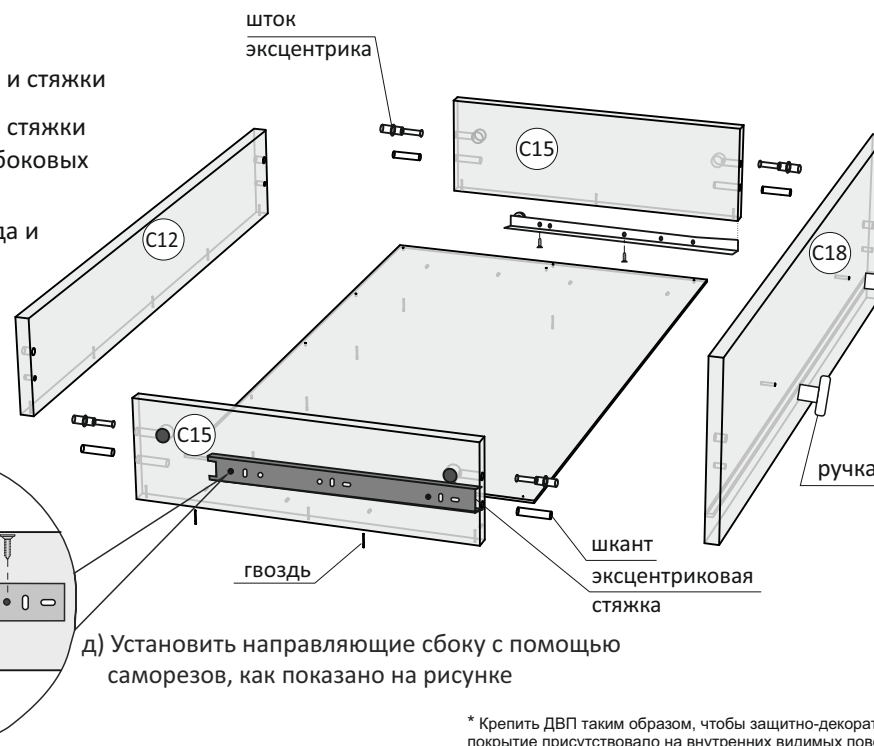
б) Закрепить фасады (C18) на шканты и стяжки (сначала вставить шканты в отверстия боковых стенок до упора)

в) Приложить дно, вставить в паз фасада и закрепить гвоздями

1 Начать забивать гвозди в последовательности, указанной на схеме. Продолжить с интервалом 10-15 см, отступая 5 мм от края ДВП.

г) Установить ручку (ручки) на винты

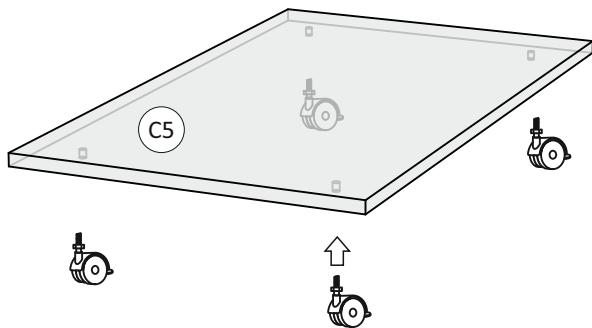
д) Установить направляющие сбоку с помощью саморезов, как показано на рисунке



\* Крепить ДВП таким образом, чтобы защитно-декоративное покрытие присутствовало на внутренних видимых поверхностях.

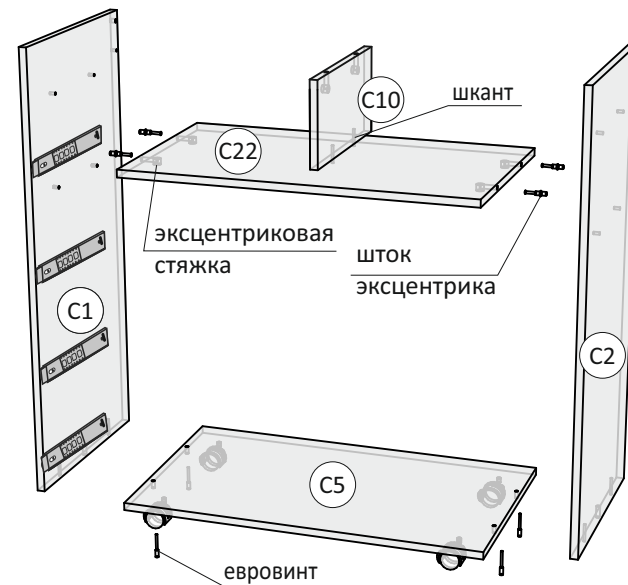
### 3 Установка колесиков

Ввинтить колёсики в отверстия дна C5



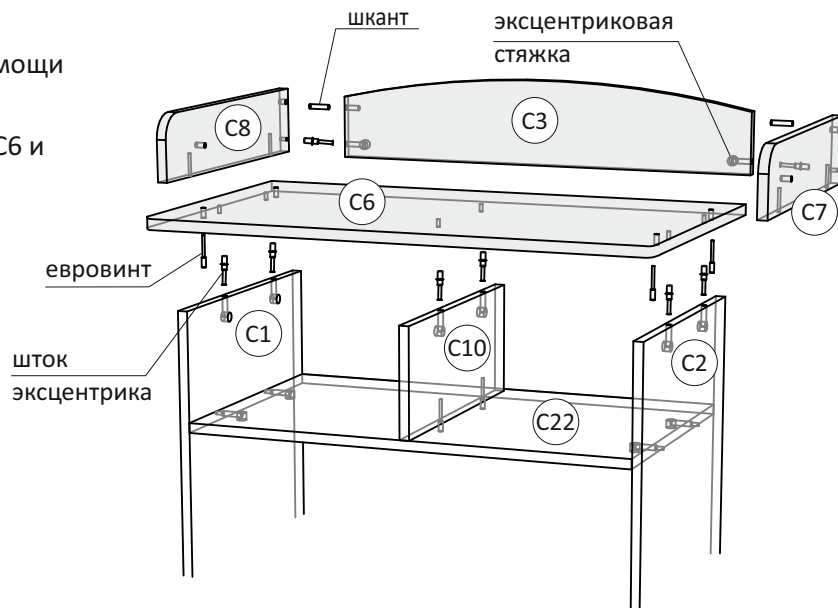
### 4 Сборка корпуса комода

- а) Закрепить полку C22 между боковыми стенка на экс. стяжки
- б) Прикрепить дно C5 на евровинты
- в) Установить перегородку C10 на экс. стяжки и шканты



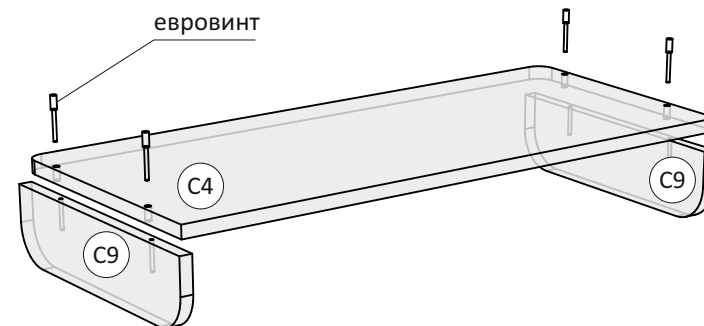
### 5 Сборка стола

- а) Соединить детали C7 и C8 с деталью C3 при помощи стяжек
- б) Затем установить на стол C6 и закрепить евровинтами
- в) Вся конструкция устанавливается сверху на корпус комода и фиксируется на стяжки



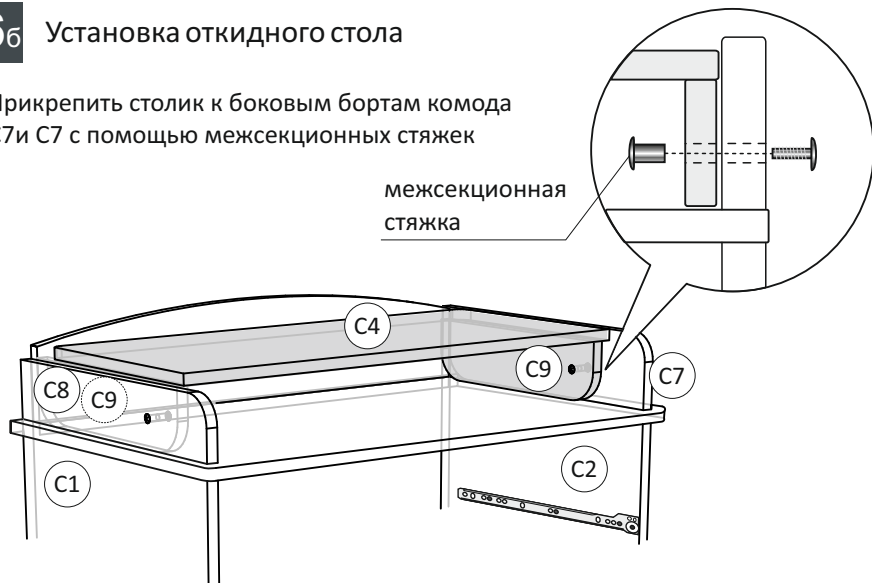
### 6а Сборка откидного стола

Соединить детали стола C4 и C9 (x 2) с помощью евровинтов



## 6 Установка откидного стола

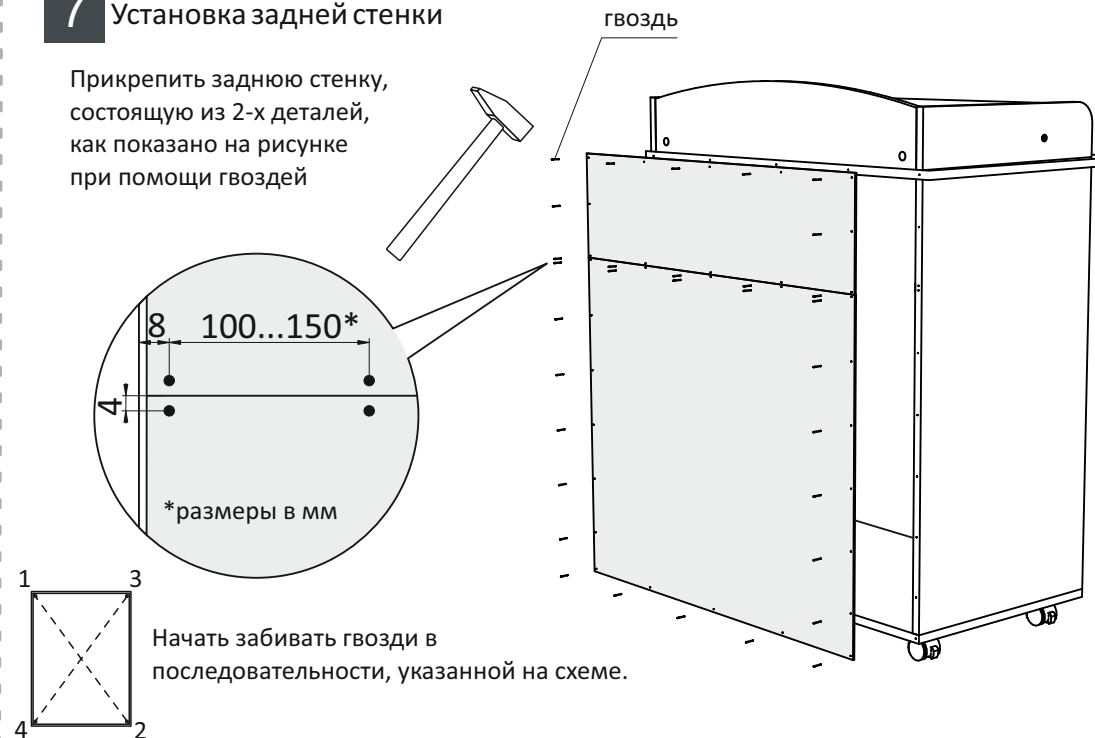
Прикрепить столик к боковым бортам комода C7и C7 с помощью межсекционных стяжек



Во избежание опрокидывания комода, рекомендуется использовать откидной стол в разложенном состоянии до 6 месячного возраста под присмотром взрослых. После использовать только в закрытом состоянии или демонтировать откидной стол.

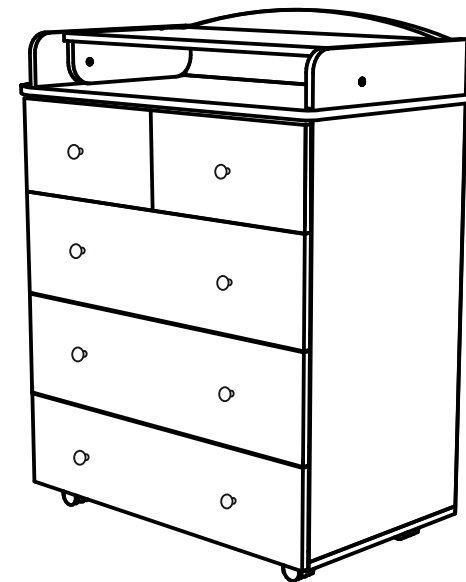
## 7 Установка задней стенки

Прикрепить заднюю стенку, состоящую из 2-х деталей, как показано на рисунке при помощи гвоздей



Убедитесь в прочности и безопасности креплений!

Теперь комод готов к использованию.



## 8 Установка ящиков

- 1) Выдвинуть направляющие до упора вперёд с обеих сторон
- 2) Установить ящик ответной частью до упора в пазы.

*вид сбоку*

