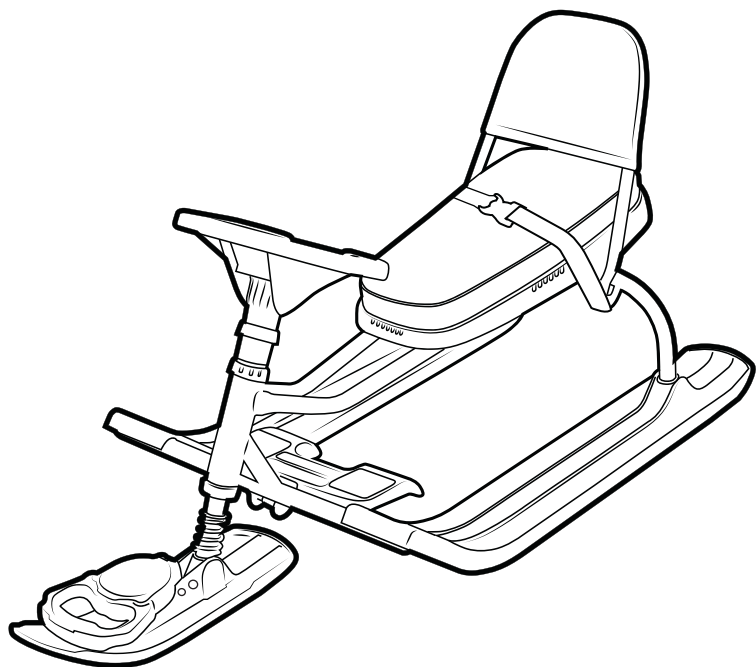


ПАСПОРТ

и руководство по эксплуатации



Перед эксплуатацией снегоката следует ознакомиться с настоящим паспортом и руководством по эксплуатации, обратив внимание на разделы «Указания по эксплуатации» и «Требования безопасности».

1. Назначение

Снегокат детский предназначен для перевозки детей по плотному снегу или льду, катанию с горок с углом наклона не более 35°, при температуре воздуха от +1°C до -25°C. Модель оснащена прочной стальной рамой, мягким сиденьем, лыжи изготовлены из морозостойкого ударопрочного пластика. Можно использовать как обычные санки. Для этого предусмотрен буксировочный трос-рулетка с пластмассовой ручкой.

Рекомендованный возраст: 4-7 лет.

2. Технические характеристики (табл. 1)

Параметры	арт. ТС4-1-ДМ
Длина, мм	1100
Ширина, мм	490
Высота /с поднятой спинкой, мм	420/450
Высота по сиденью, мм	290
Размер сиденья ДхШ, мм	445x200
Нагрузка на сиденье, не более, кг	100
Масса, кг	6,6

3. Комплектность

- рама с упором спинки в сборе с тормозом, спинкой и ремнями безопасности.....1 к-т.
- лыжа передняя в сборе с осью руля и рулеткой.....1 к-т.
- лыжа боковая (прав./лев.).....2 шт.
- руль в сборе с кольцом.....1 шт.
- основание1 шт.
- сиденье.....1 шт.
- комплект деталей (крепёж, втулки, амортизаторы и т.п.).....1 к-т.
- паспорт и руководство по эксплуатации.....1 шт.
- упаковка.....1 шт.

4. Указания к эксплуатации

- 4.1 Перед эксплуатацией необходимо: собрать снегокат (см. рис. 1), используя гаечный ключ «13» и отвертку «+».
- 4.2. Перед началом эксплуатации проверьте работу рулевой колонки, надежность крепления всех частей, а также исправность тормозного устройства.
- 4.3. Необходимо помнить, что тормозное устройство не гарантирует резкую остановку, а только способствует снижению скорости.
- 4.4. Изделие оснащено ремнями безопасности и спинкой, которую, при необходимости, нужно повернуть до упора на кронштейне рамы. Поворотная спинка не имеет устройства фиксации, поэтому при хранении снегоката в вертикальном положении, во избежании самопроизвольного опрокидывания спинки, рекомендуется зафиксировать её в сложенном состоянии ремнями безопасности.
- 4.5. После использования снегоката очистите все узлы от грязи, снега и солевых отложений. Просушите рулетку, поставив снегокат вертикально.
- 4.6. После окончания зимнего сезона протрите все узлы снегоката. Просушите рулетку в течение 1-1,5 суток, периодически проверяя ее работу. Храните снегокат в сухом помещении при температуре +2...+25°C, при влажности 45-70%. Не допускайте прямого попадания солнечного света.

5. Требования к безопасности

5.1 Категорически не допускается:

- перевозить детей по проезжей части дорог на снегокате;
 - буксировать снегокат механическим транспортным средством;
 - пользоваться неисправным снегокатом (все соединения изделия должны быть цельными и зафиксированы в соответствии с паспортом);
 - свободно волочить буксировочную верёвку;
 - использовать снегокат на неприспособленных, а так же неровных и бесснежных поверхностях и склонах с углом спуска более 35°;
 - эксплуатировать с неисправным тормозным устройством;
 - эксплуатировать с нагрузкой на сиденье, превышающей грузоподъемность, указанную в табл. 1.
- 5.2 Не оставляйте детей без присмотра.
5.3 Не оставляйте снегокат на наклонной поверхности.
5.4 Снегокат предназначен для катания одного человека.
5.5 Рекомендуется при катании использовать защитную экипировку.
5.6 Снегокатом можно пользоваться с соблюдением необходимых мер безопасности. Необходимо иметь определенные навыки.
5.7. Не допускается использование снегоката на трассах с трамплинами.

6. Сведения о приемке

Изделие проверено на соответствие требованиям действующей конструкторской документации, соответствие образцу-этalonу и признано годным к эксплуатации.

Дата изготовления указана на этикетке изделия.

7. Гарантия изготовителя

- 7.1. Предприятие-изготовитель гарантирует качество снегоката при условии соблюдения потребителем правил и рекомендаций данного руководства.
 - 7.2. Гарантийный срок 12 месяцев исчисляется со дня продажи при наличии в паспорте отметки о дате продажи, заверенной штампом торгующей организации.
 - 7.3. Гарантия распространяется только на повреждения, образовавшиеся вследствие производственного брака.
 - 7.4. Гарантия не распространяется на:
 - механические повреждения, образовавшиеся по вине владельца снегоката, при несоблюдении правил эксплуатации;
 - естественный износ деталей снегоката;
 - повреждения, образовавшиеся по причине неправильного хранения и ремонта снегоката.
- Срок службы и хранения 5 лет. Производитель оставляет за собой право вносить в конструкцию и внешний вид изменения, не ухудшающие качества изделия.

8. Сведения о продаже

Дата продажи « ____ » _____ 20 ____ г.

подпись ответственного лица,
штамп торгующей организации



ПРЕДУПРЕЖДЕНИЯ!

- Не предназначен для детей младше 3-х лет, существует опасность получения травм, связанных с падением со снегоката.
- Грузоподъемность не более 100 кг.
- Использовать защитную экипировку.
- Не использовать на дорогах общего пользования.
- Укомплектован транспортировочным тросом, использовать только под присмотром взрослых, с целью предотвращения травм.



Снегокат. Игрушка несущая на себе массу тела ребенка.
Соответствует требованиям ТР ТС 008/2011 «О безопасности игрушек».
ТУ 32.40.39-022-84597115-2018. Модель ТС4-1. Сделано в России.

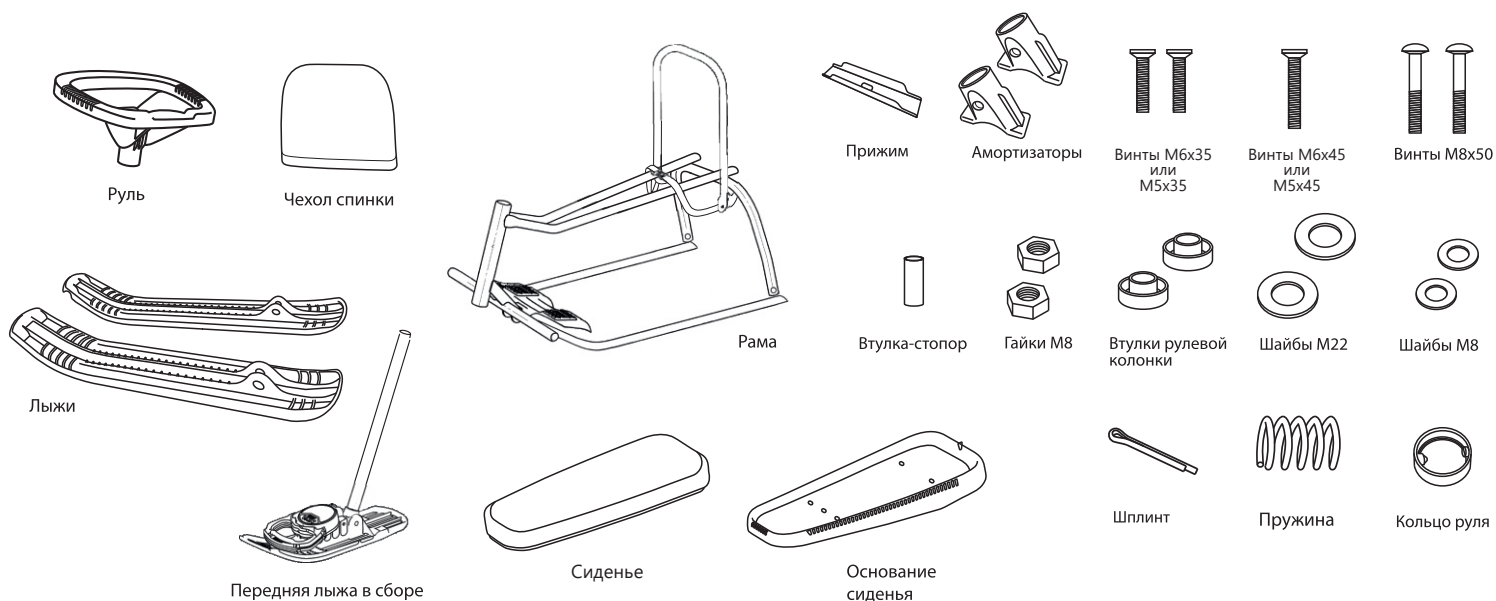
Внимание!

Паспорт следует хранить в течение всего срока службы снегоката. Вы можете оставить отзывы, пожелания и замечания:
e-mail: otziv@nikaltd.ru, тел. (3412) 90-99-99

Снегокат «Тимка спорт 4-1» арт. ТС4-1-ДМ

ООО «Ника»
426052, Россия, Удмуртская Республика,
г. Ижевск, ул. Лесозаводская, д. 23
тел.: (3412) 55-00-00 e-mail: info@nikaltd.ru www.nika-foryou.ru

Комплект поставки



Внимание! Сборка снегоката должна производиться взрослыми.

Не вносите изменения в конструкцию изделия!

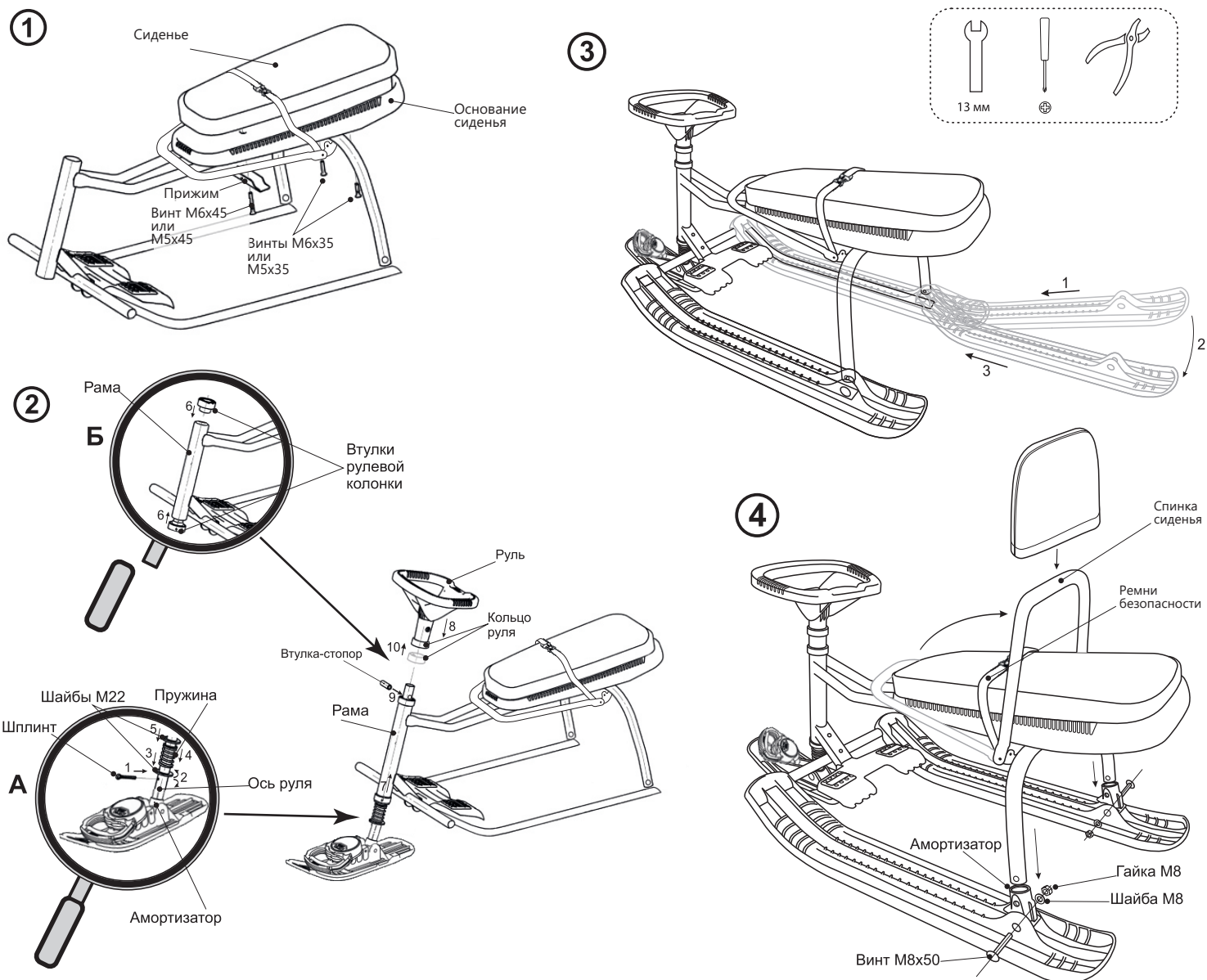


рис. 1 Схема сборки