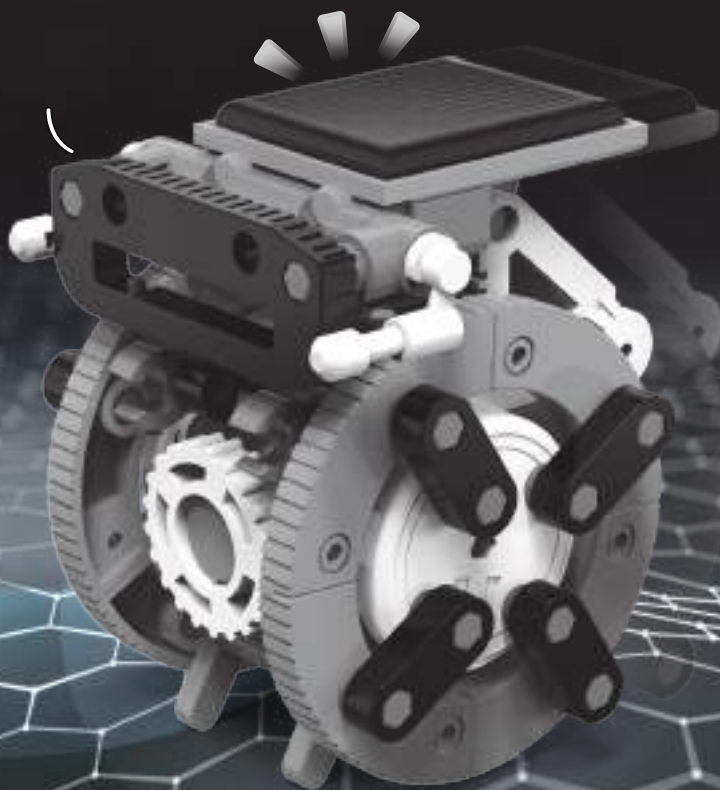


Р Б Т Я К А

7 в 1 ИНСТРУКЦИЯ



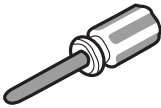
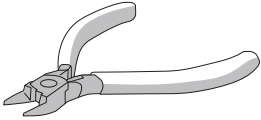
N>PLAY

• СЕРИЯ NDR •

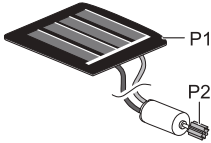
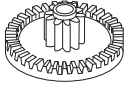

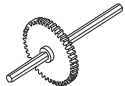


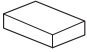
Информация о продукте:

Отправляемся в будущее! Самостоятельно собираем этих невероятных автономных роботов, работающих от экологически чистого и неиссякаемого источника солнечной энергии. Исследовательский набор-конструктор "Роботяка" 7 в 1 позволяет детям познакомиться с увлекательным миром робототехники, электроники, механики и технологии солнечной энергии. Соберите робота-барабанщика, который марширует и бьет в барабан; робота-броненосца, который делает сальто; солнечного жука, который ползает на шести ногах и многое другое. Лучше всего роботы работают под прямым солнечным светом. В помещении используйте лампочку накаливания или галогенную мощностью от 50 Вт и выше.

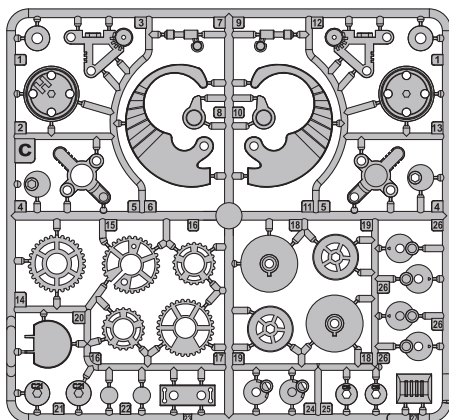
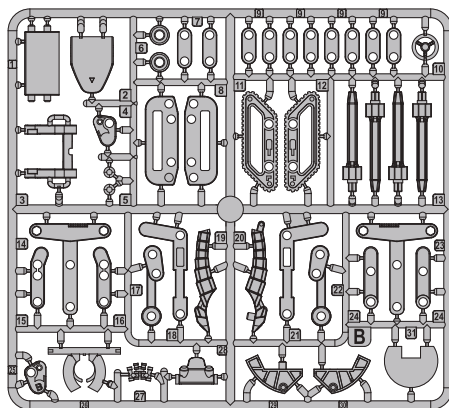
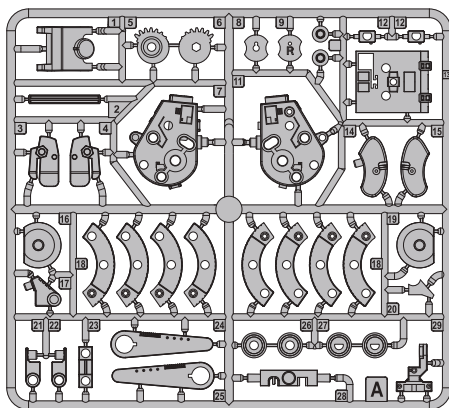
Вам могут понадобиться (не входят в комплект):

Отвертка	Кусачки
	

Механические детали:

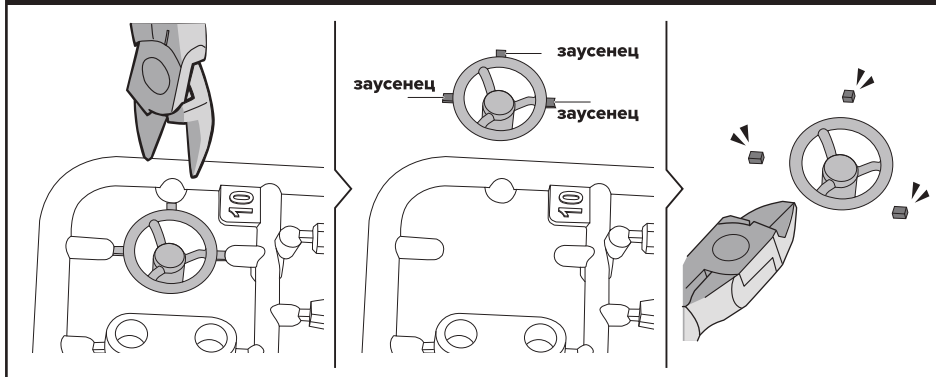
P1 & P2 Мотор с солнечной панелью		P3 Шестеренка (красная)	
		Штук 1	 Штук 1
P4 Шестеренка (белая)	Штук 1	P5 Шестеренка (зеленая) с осью	Штук 1
			
P6 Ось		P7 Винт	
 Штук 1		 Штук 1	
P8 Клейкая монтажная лента			
 Штук 2			

Механические детали:



⚠ Отделяйте детали очень аккуратно!
Не вырезайте пластиковые детали
заранее, чтобы не потерять!

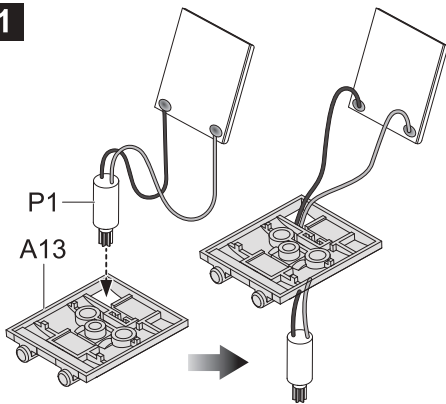
⚠ Уберите заусенцы перед сборкой



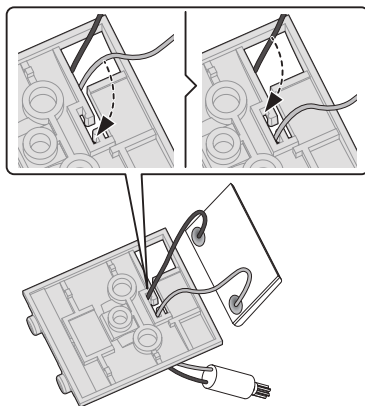
Сборка солнечного модуля:

Соберите солнечный модуль по шагам.

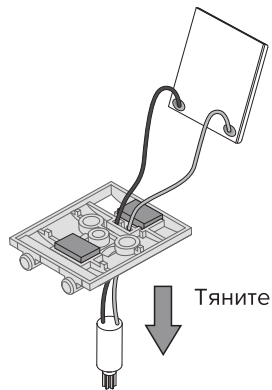
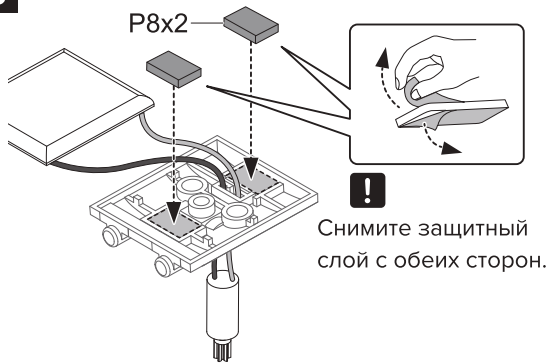
1



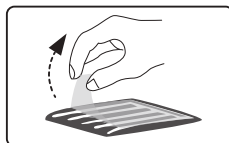
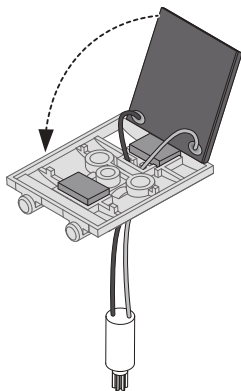
2



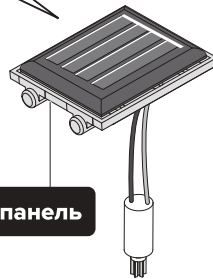
3



4



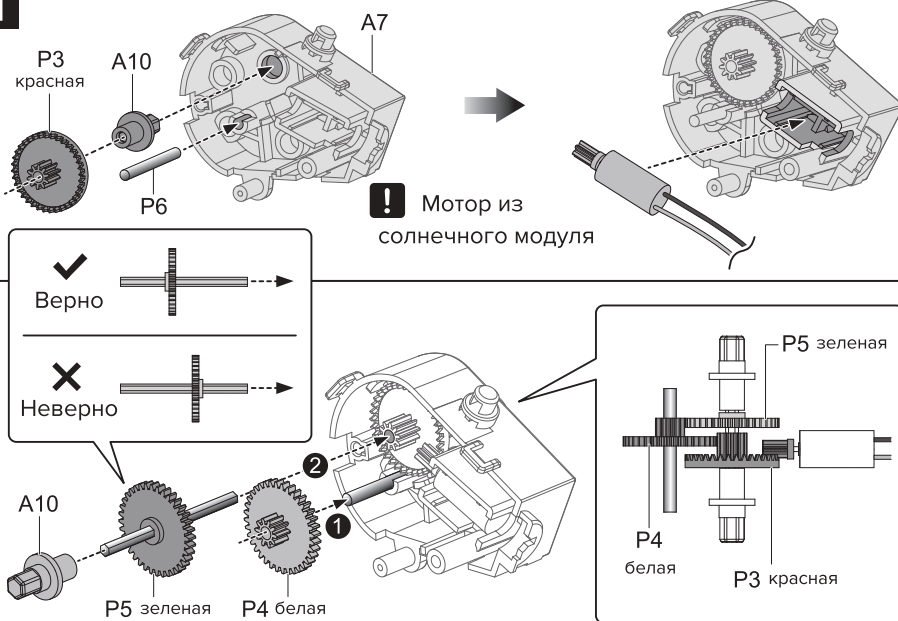
! Бережно снимите пленку.



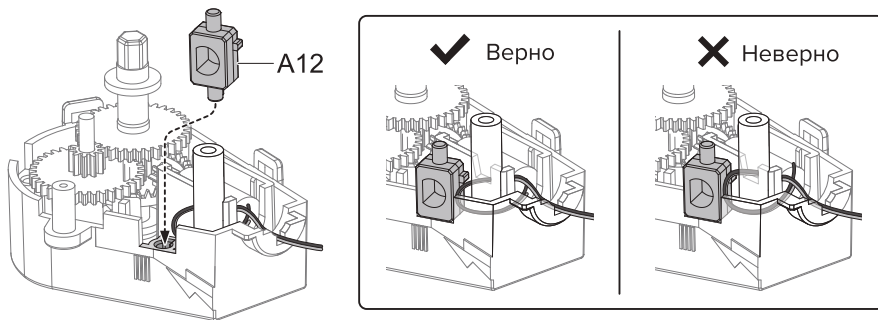
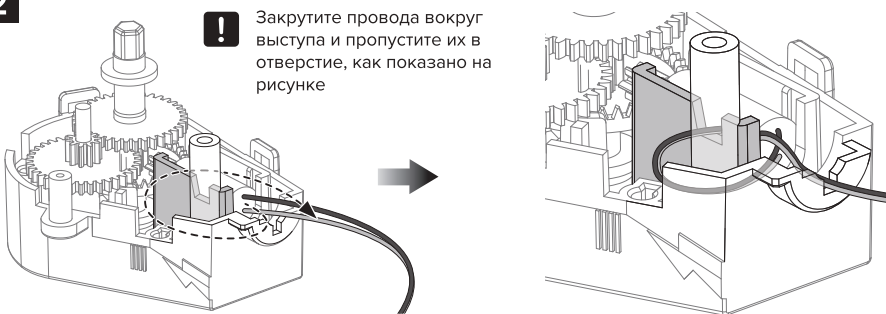
Солнечная панель

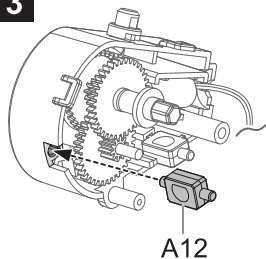
Сборка коробки передач:

1

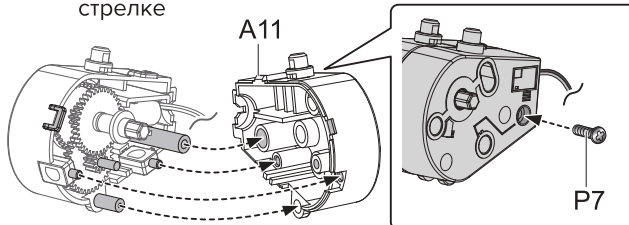


2



3**4**

! Закрутите винт с помощью отвертки по часовой стрелке

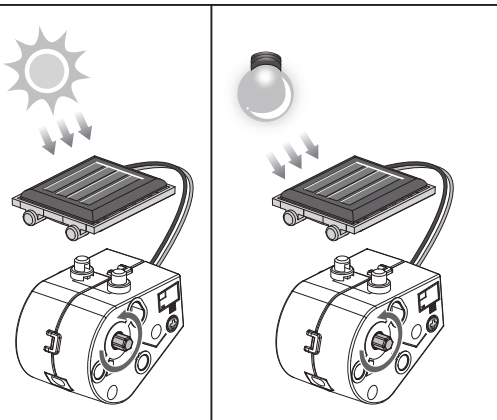


Тест солнечной панели

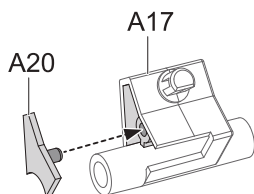
а) Лучше всего игрушка работает под прямым солнечным светом (на улице в солнечный день).

б) В помещении используйте лампочку накаливания или галогенную мощностью от 75 Вт и выше.

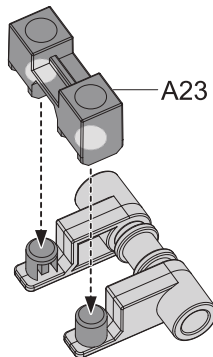
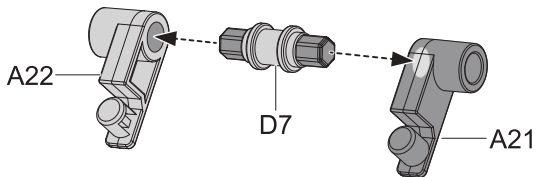
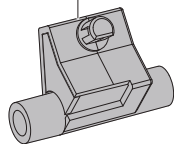
с) Игрушка не будет двигаться в пасмурный день, в тени, не под прямыми солнечными лучами или от люминесцентных или светодиодных ламп.



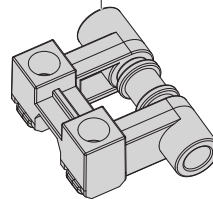
Сборка модулей А и В:



Модуль А

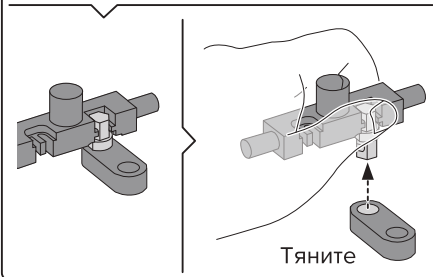
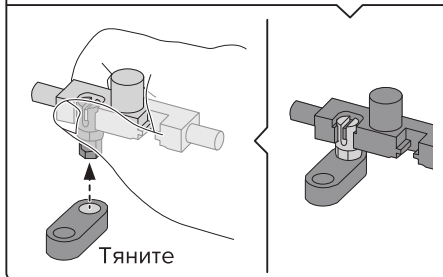
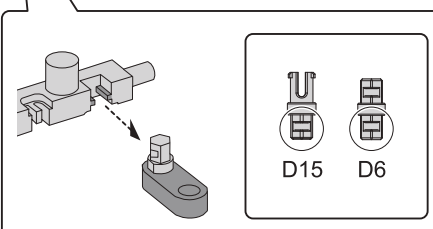
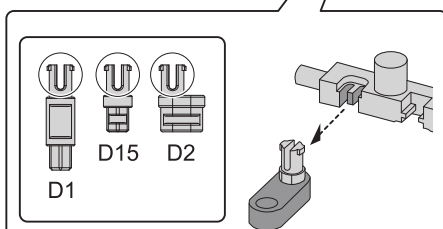
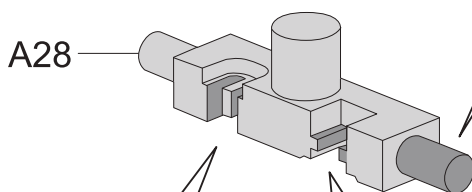
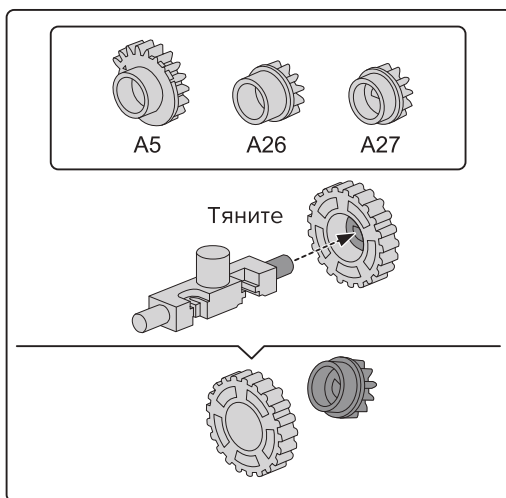


Модуль В



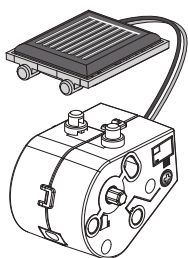
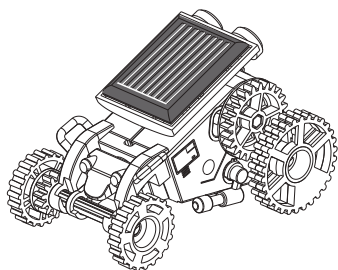
Советы по разборке:

Используйте инструмент для разделения деталей A28. Принцип его работы и для разборки каких деталей он предназначен показан на рисунке ниже.



Сборка бимера:

Солнечный модуль с коробкой передач



Солнечный модуль с коробкой передач



D15 x10

1:1



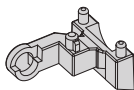
A2



A26 x2



A27 x2



A29



B3



B6 x2



B10



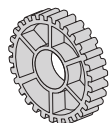
B28



C7



C9



C14



C15



C16 x2

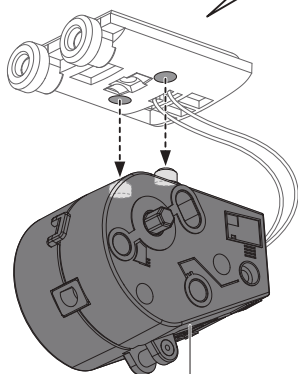


C17

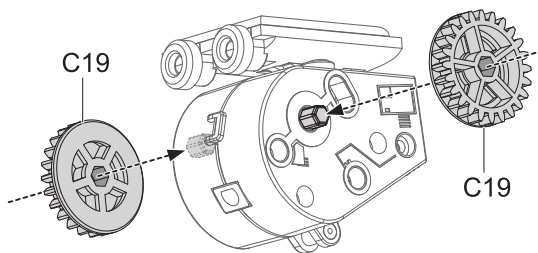
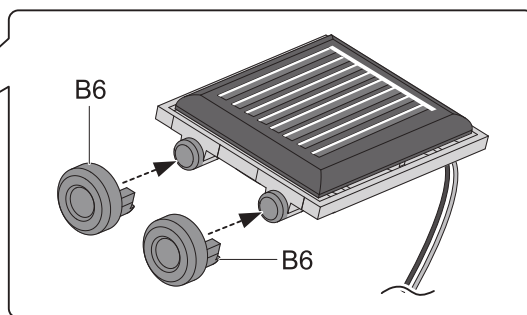


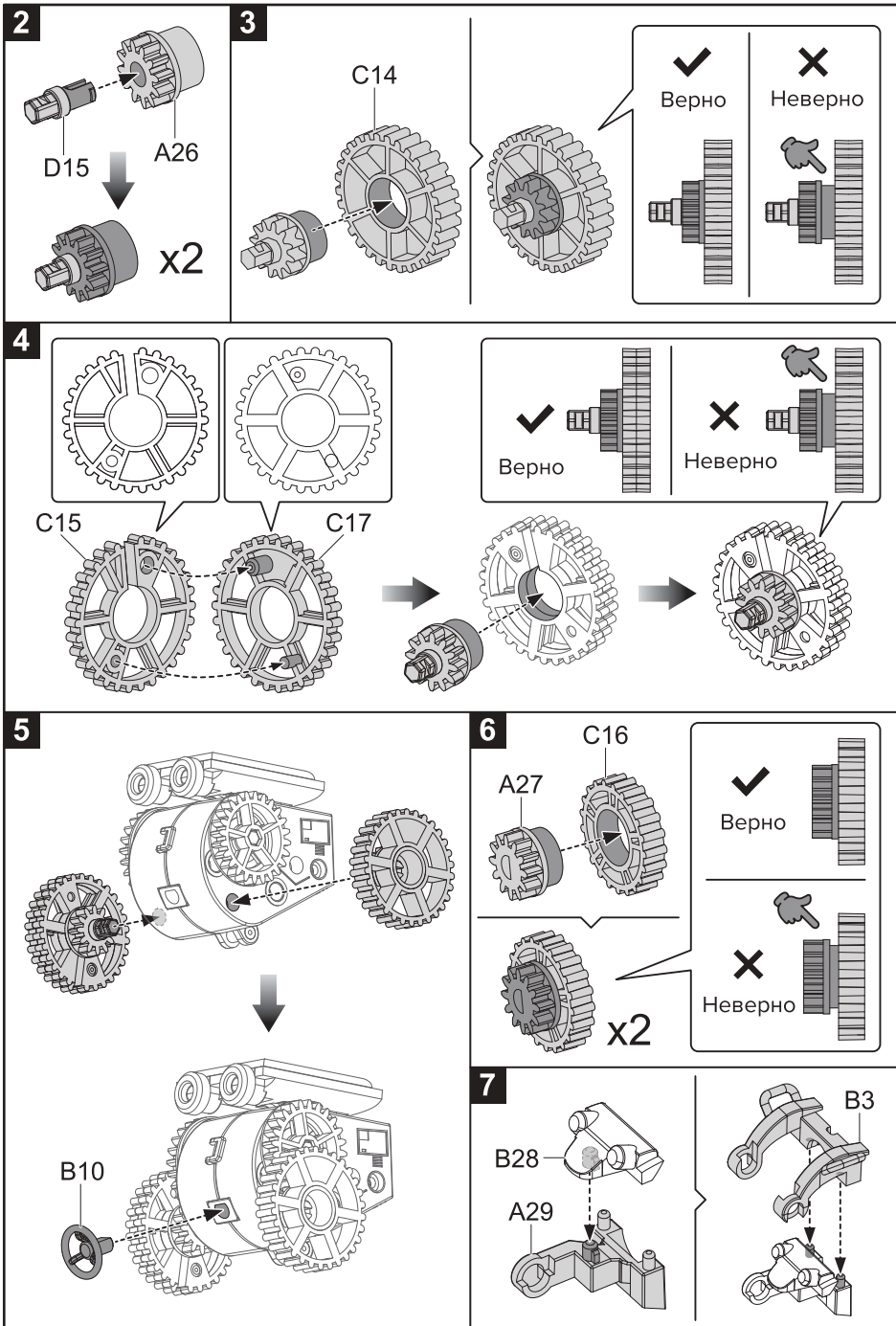
C19 x2

1

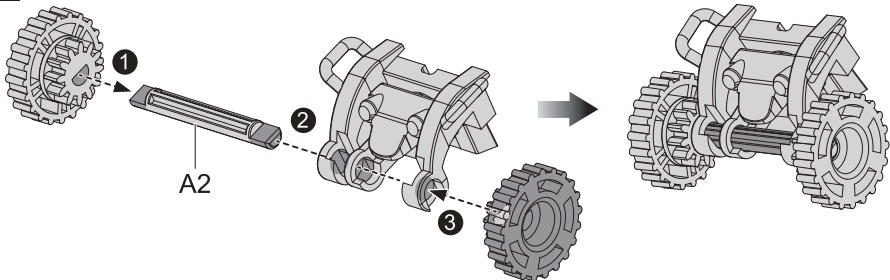


Солнечный модуль с коробкой передач

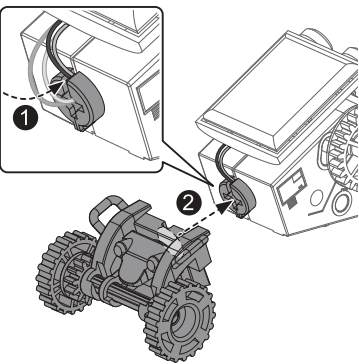




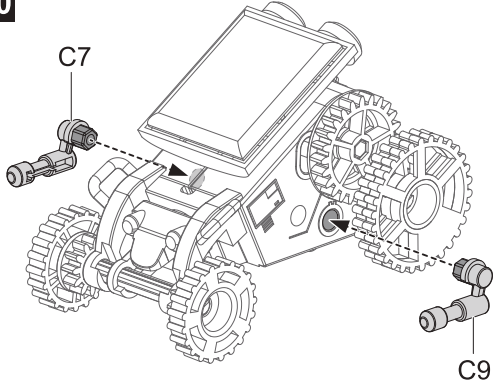
8



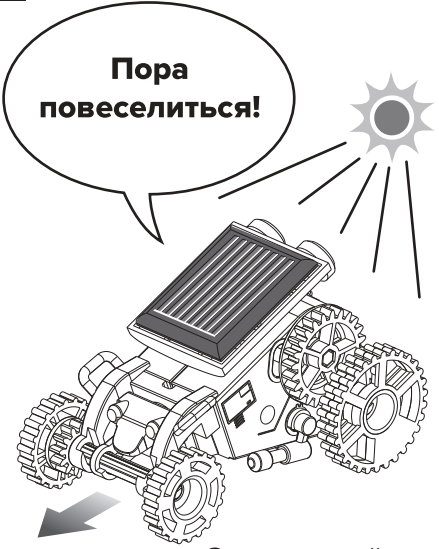
9



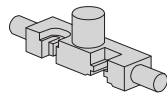
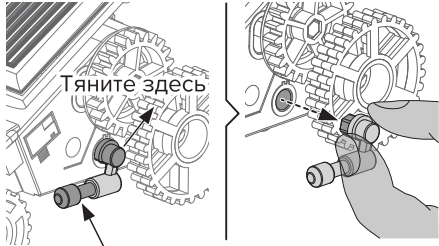
10



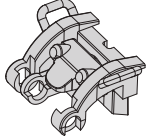
11



⚠ Инструкция по разборке



Используйте инструмент A28 для извлечения детали D15.

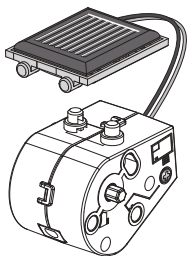
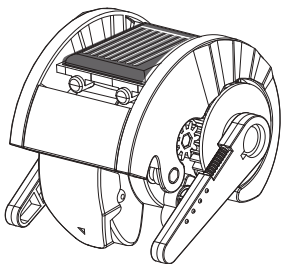


⚠ Примечание

Эту деталь разбирать не нужно

Сборка броненосца:

Солнечный модуль с коробкой передач



**Солнечный
модуль с
коробкой
передач**



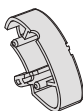
D6 x2

1:1



D15 x2

1:1



A14



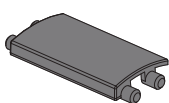
A15



A24



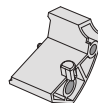
A25



B1



B2



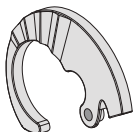
B29



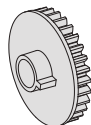
B30



C6



C11



C18 x2



C25 x2



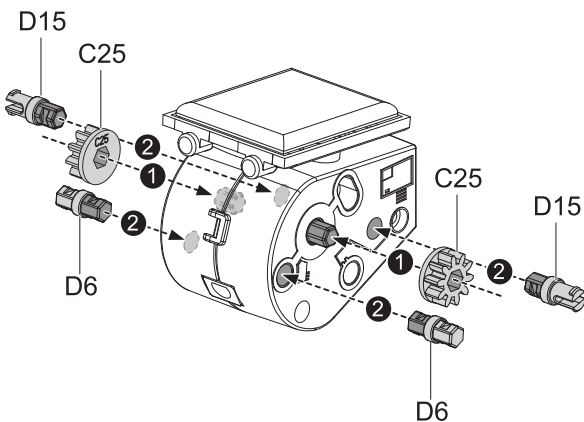
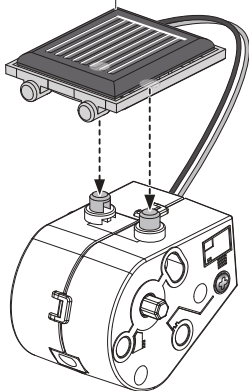
D3



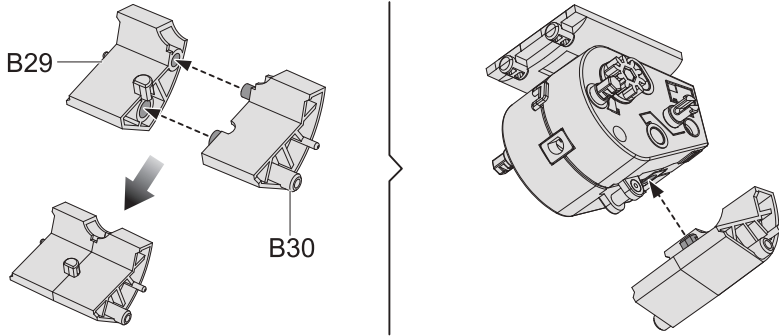
D4

1

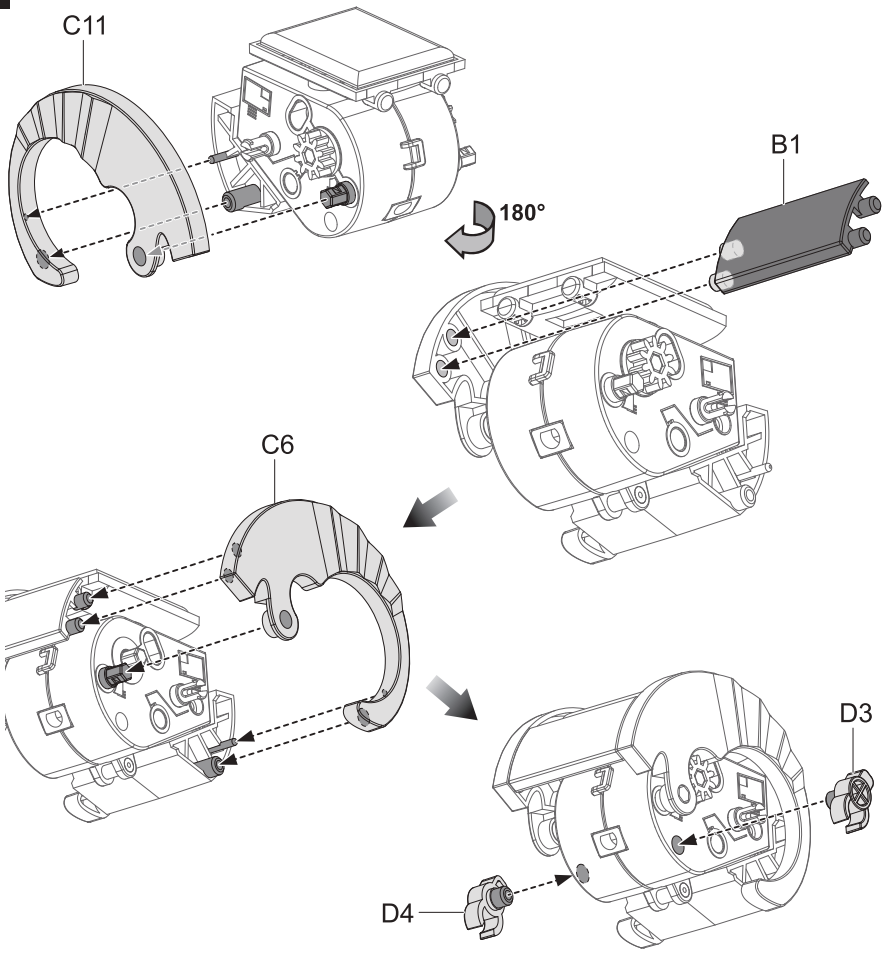
**Солнечный модуль с
коробкой передач**



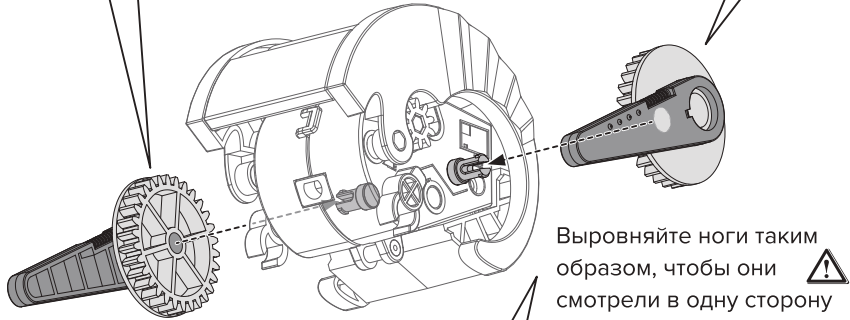
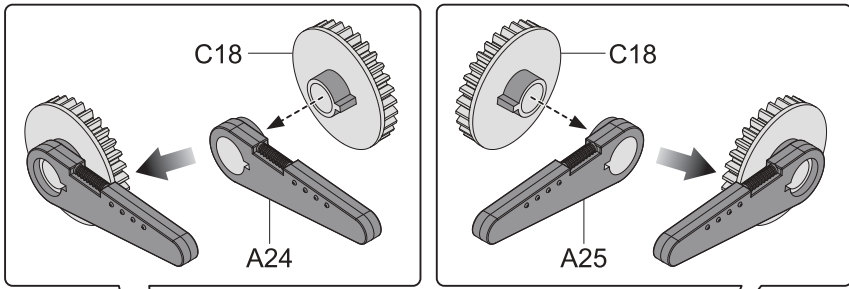
2



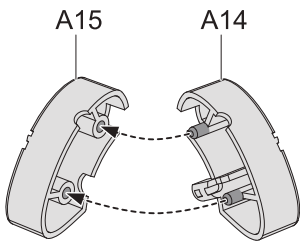
3



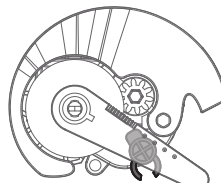
4



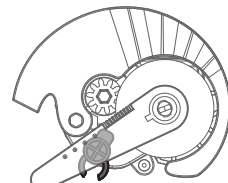
5



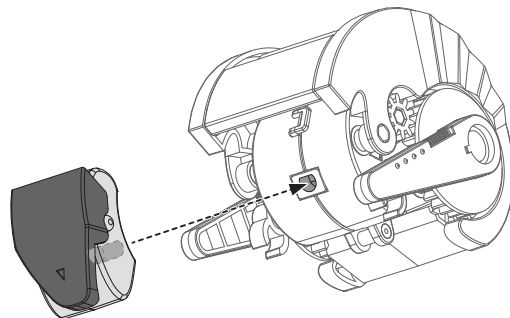
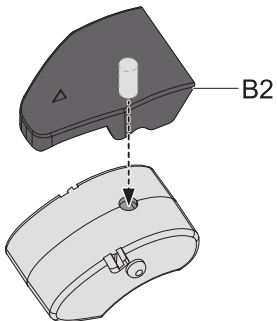
Вид слева



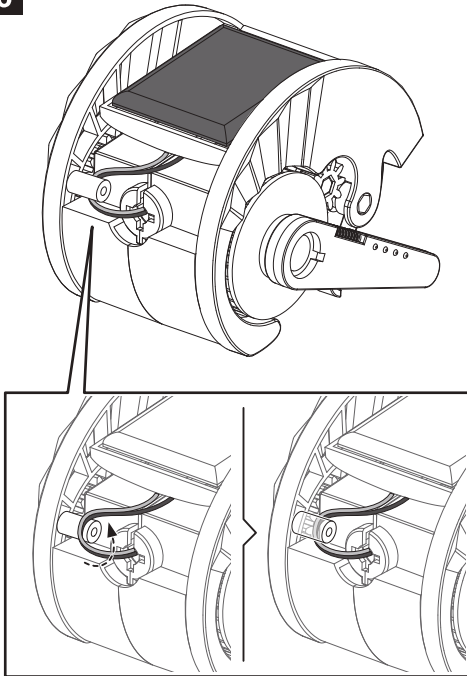
Вид справа



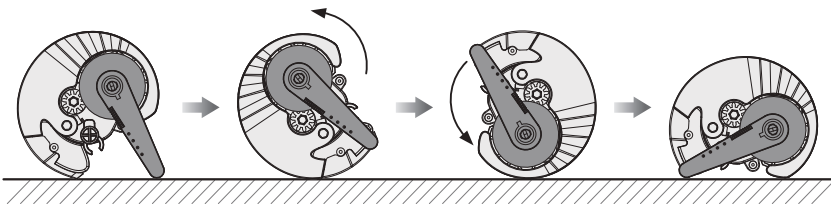
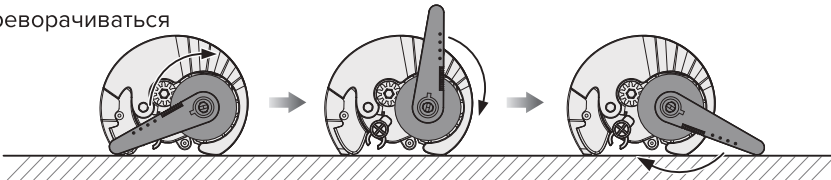
Выровняйте каждую ногу так, чтобы она закрывала символ X



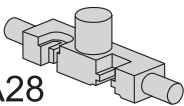
6



На рисунке показано как вращающаяся
нога заставляет модель
переворачиваться



A28

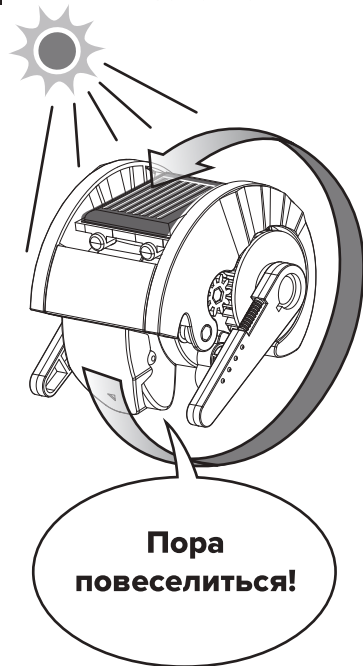


Примечание

Используйте инструмент A28 для извлечения
детали D15.

7

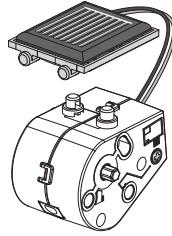
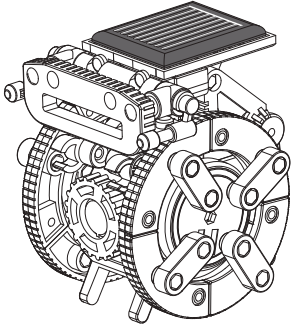
Законченный вид



Пора
повеселиться!

Сборка круглобота:

Солнечный модуль с коробкой передач

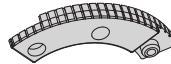


D6 x18

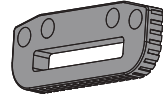
1:1



A1



A18 x8



B8



1:1

B7 x2



1:1

B9 x8



C2



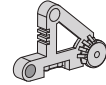
C3



C7



C9



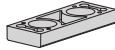
C12



C13



C16



C23



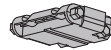
D3



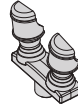
D4



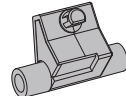
D8 x2



D12



D13

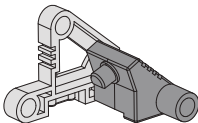
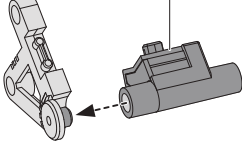


Modules A

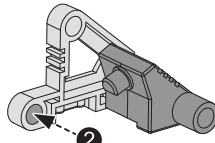
1

C3

Модуль А

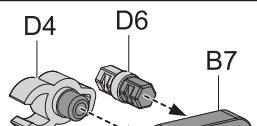


2



2

1



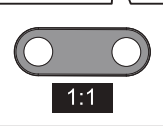
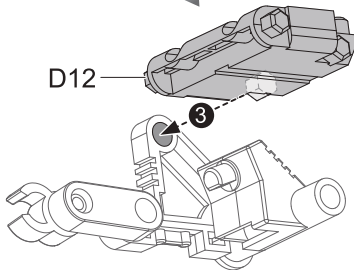
D4

D6

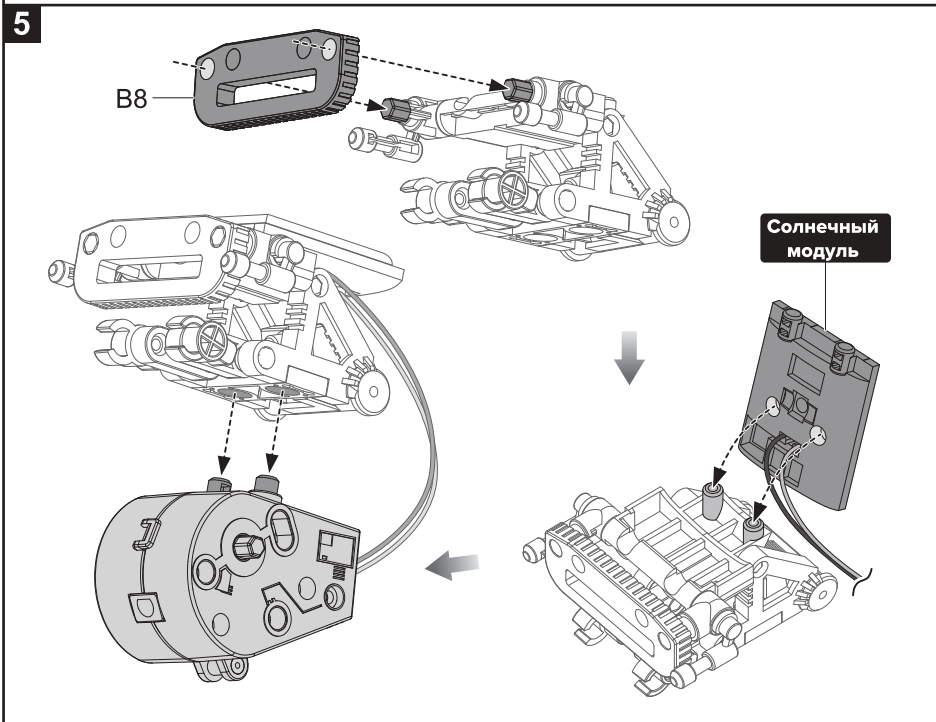
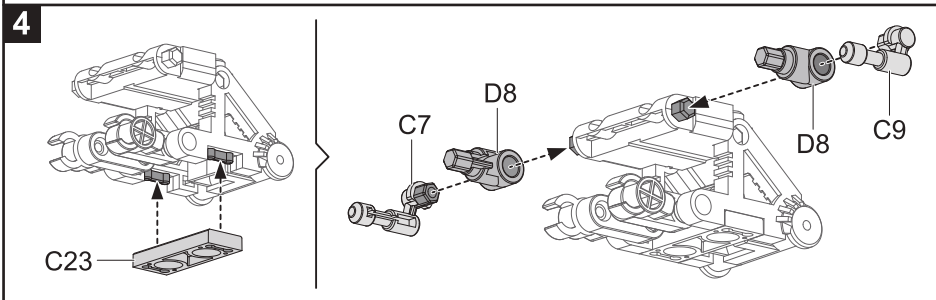
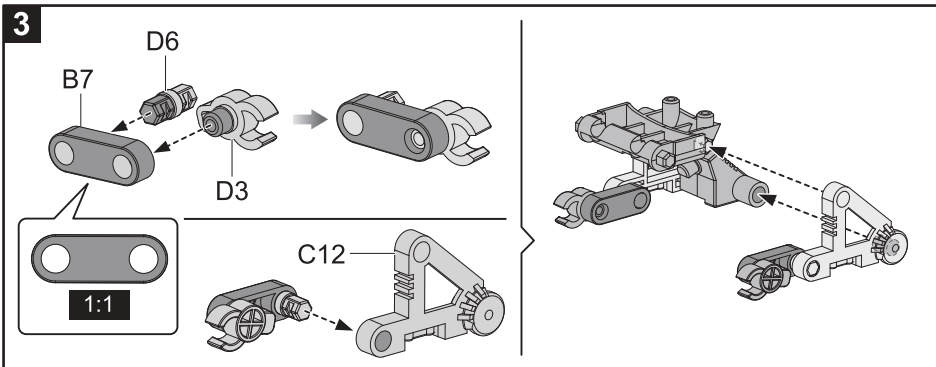
B7

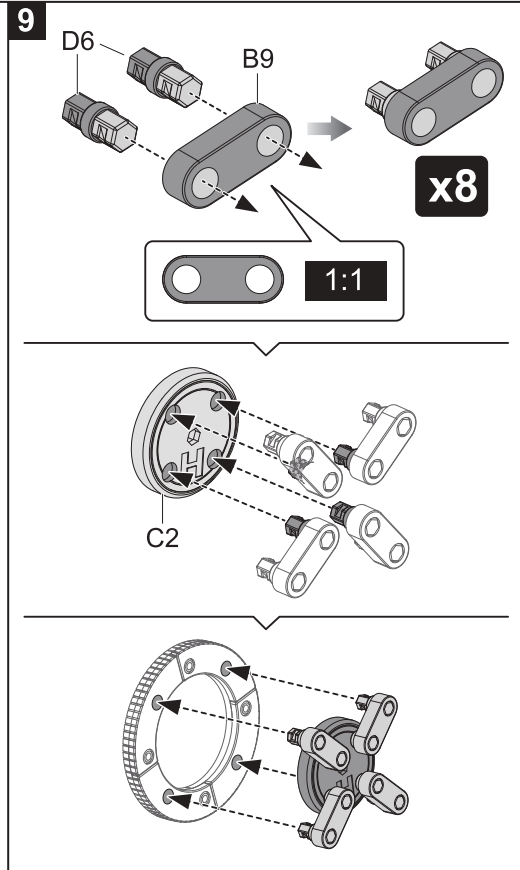
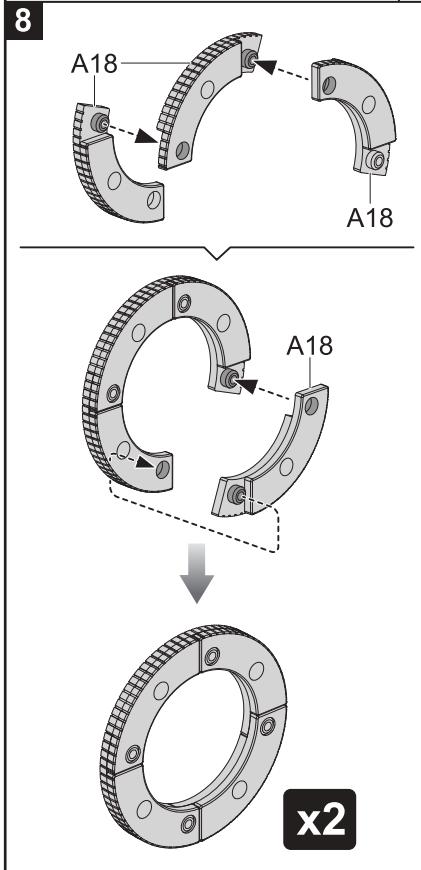
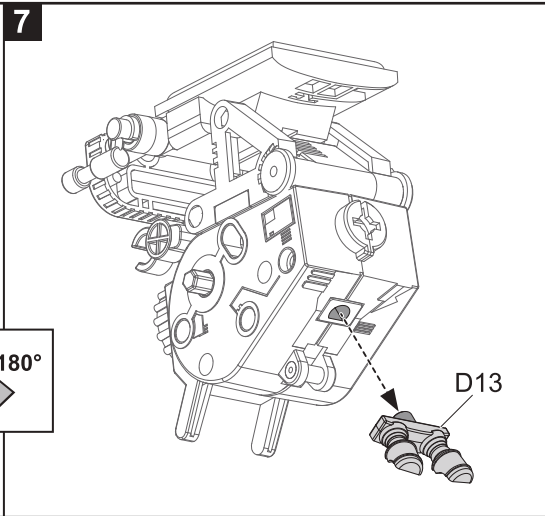
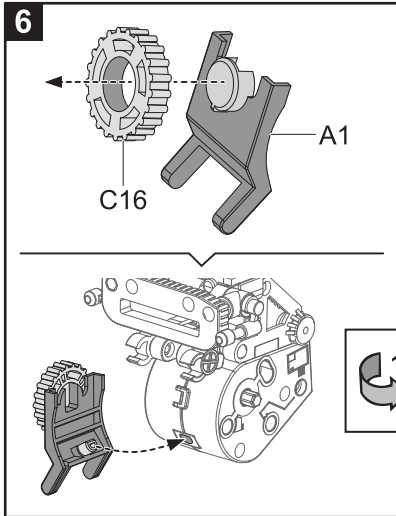
D12

3

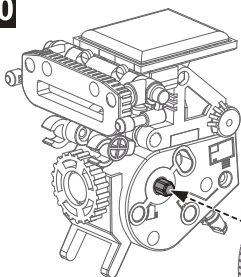


1:1

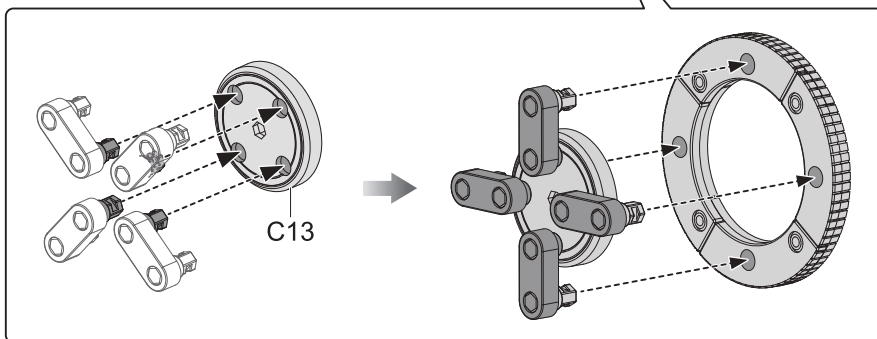
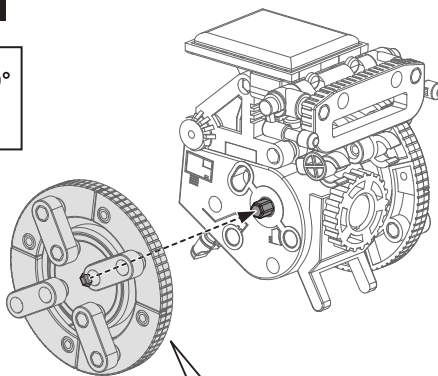
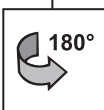




10

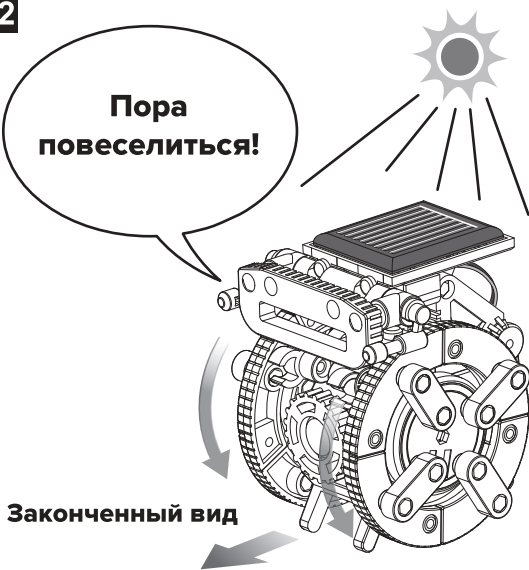


11

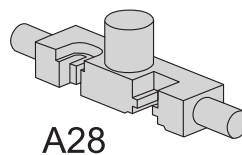


12

Пора повеселиться!



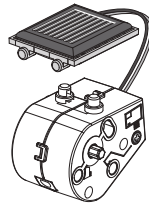
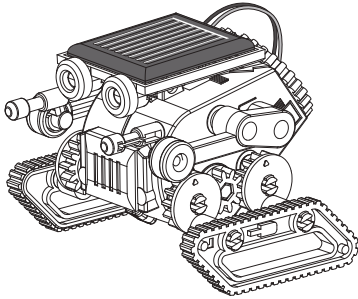
⚠ **Примечание**



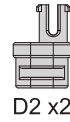
Используйте инструмент A28 для извлечения детали D6.

Сборка танка:

Солнечный модуль с коробкой передач



Солнечный модуль с коробкой передач



D2 x2



D6 x4

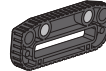


D15 x6

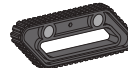
1:1



B6 x2



B8 x2



B11



B12



B17



B22



C7



C9



C15



C25 x2



C26 x4



C27



D10



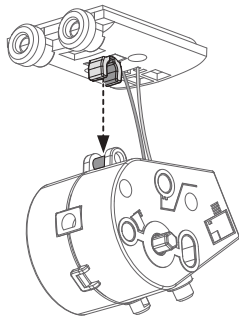
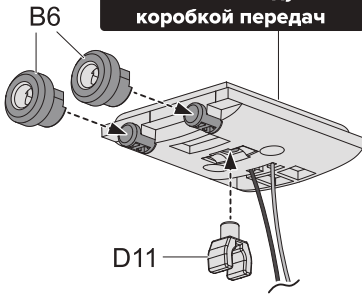
D11



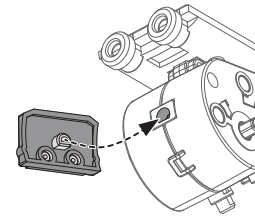
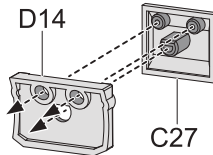
D14

1

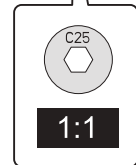
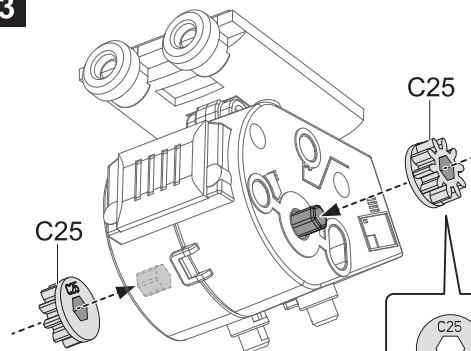
Солнечный модуль с коробкой передач



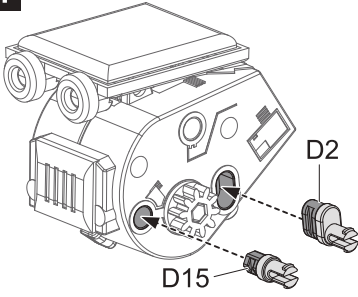
2



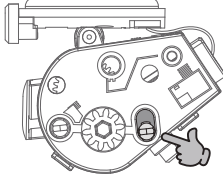
3



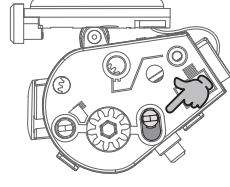
4



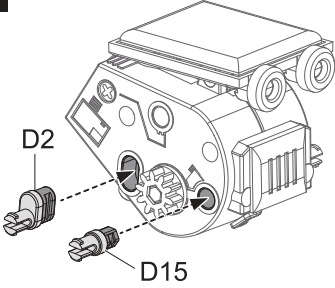
Верно



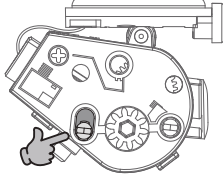
Неверно



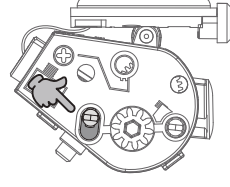
5



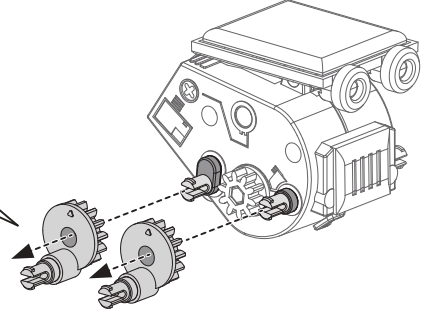
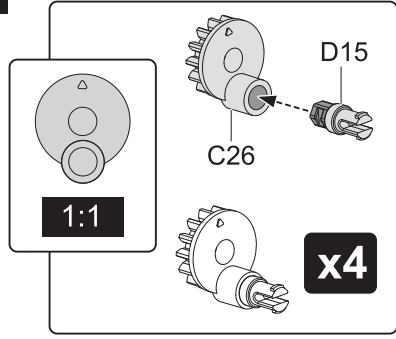
Верно



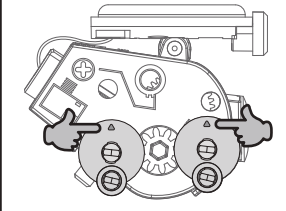
Неверно



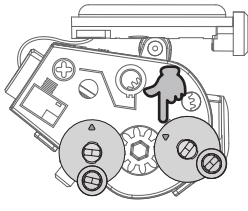
6



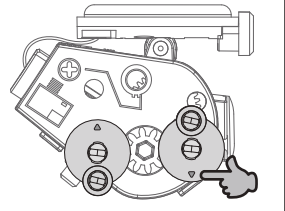
Верно



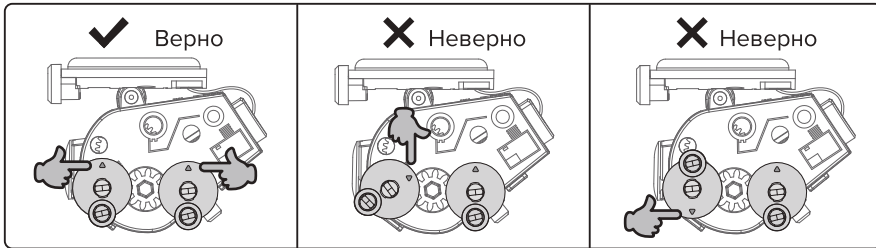
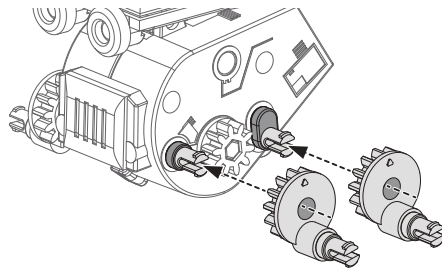
Неверно



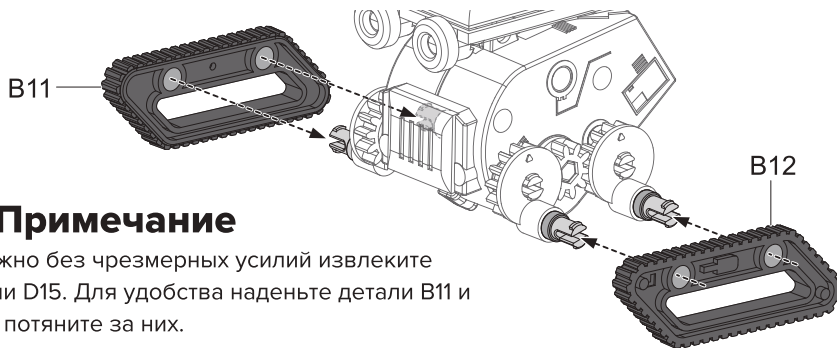
Неверно



7



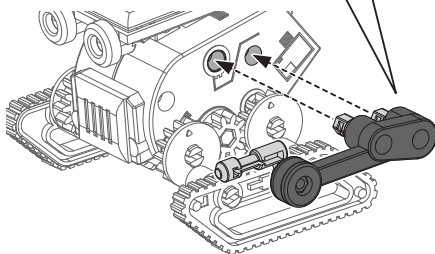
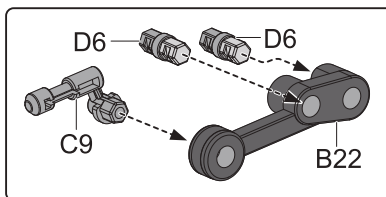
8



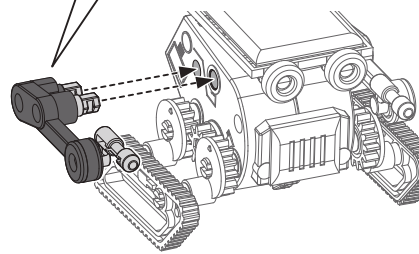
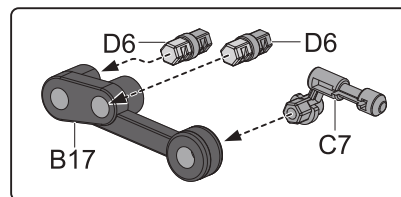
Примечание

Бережно без чрезмерных усилий извлеките детали D15. Для удобства наденьте детали B11 и B12 и потяните за них.

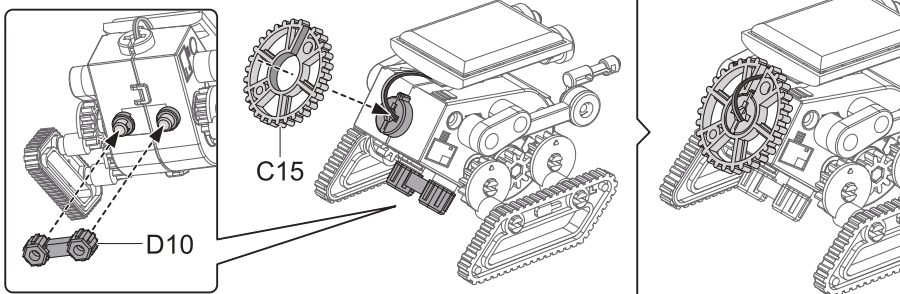
9



10



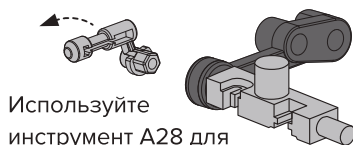
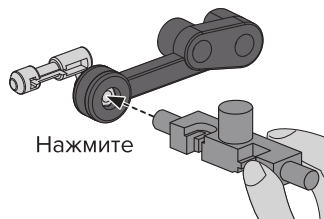
11



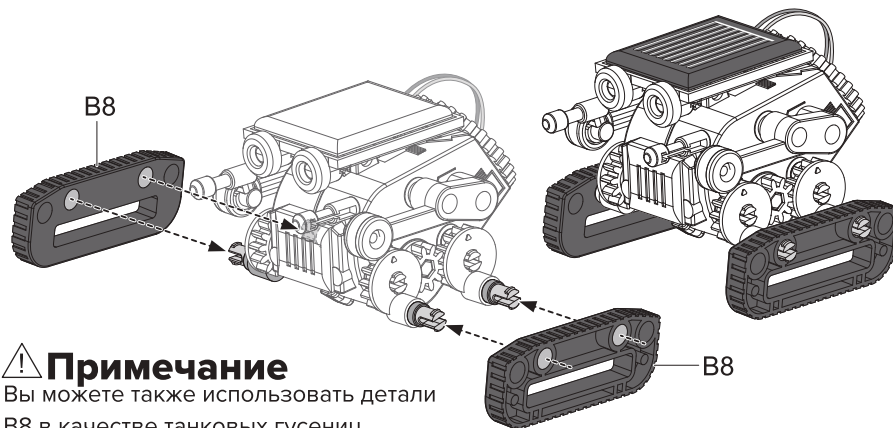
12



! Примечание



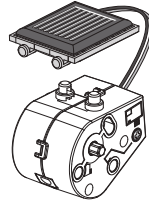
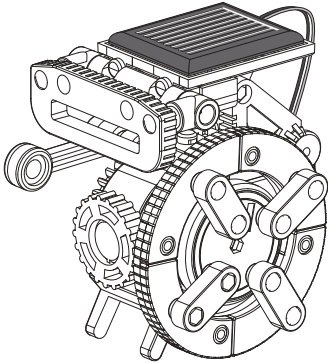
Используйте инструмент A28 для извлечения деталей C7, C9, D2, D6 и D15.



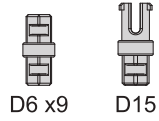
! Примечание
Вы можете также использовать детали B8 в качестве танковых гусениц.

Сборка шарбота:

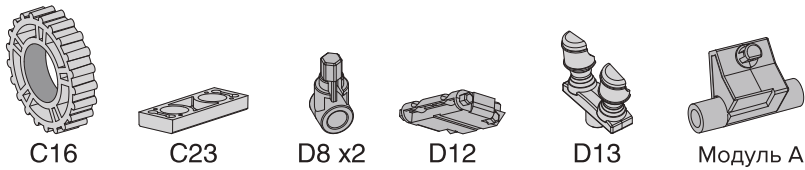
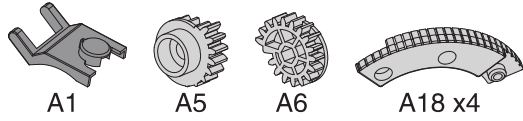
Солнечный модуль с коробкой передач



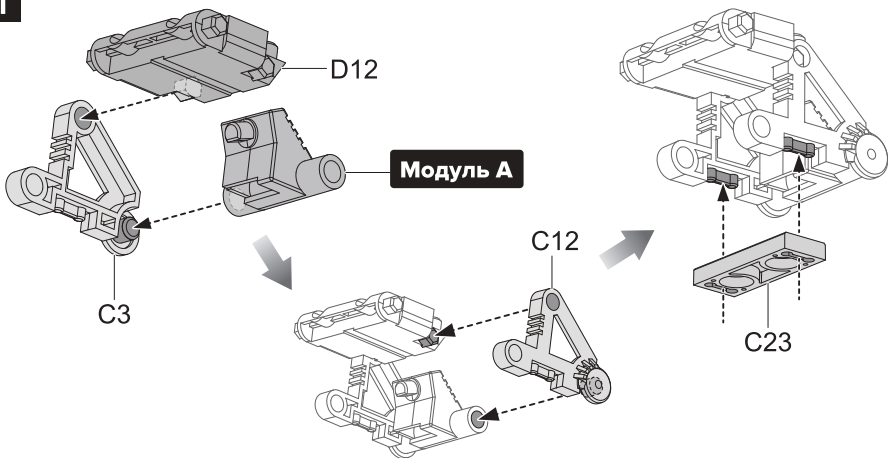
Солнечный модуль с коробкой передач



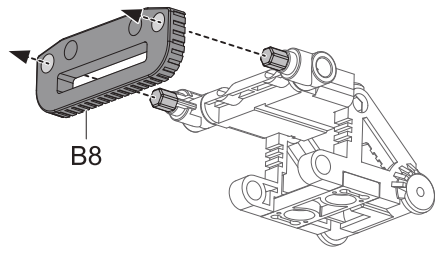
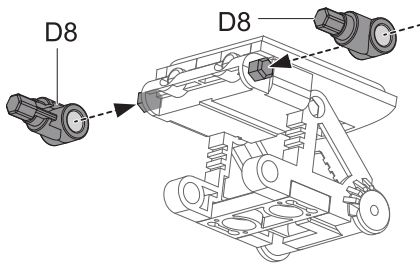
1:1



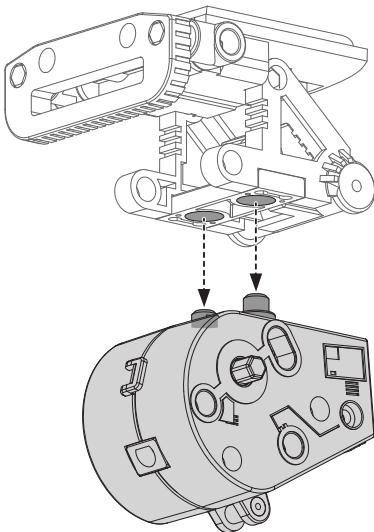
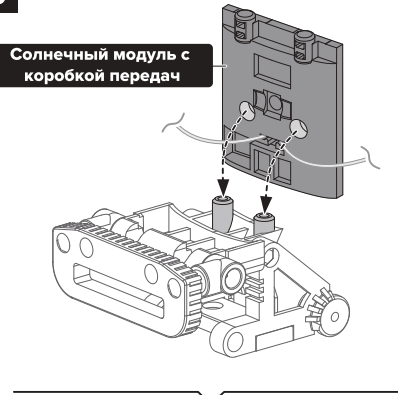
1



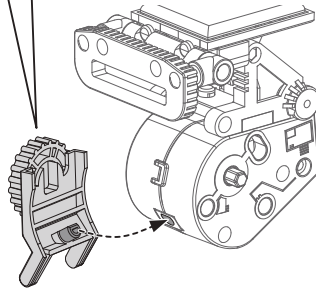
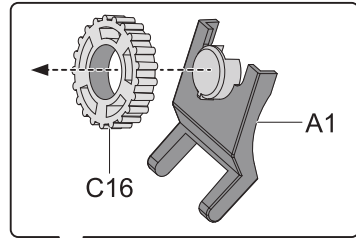
2



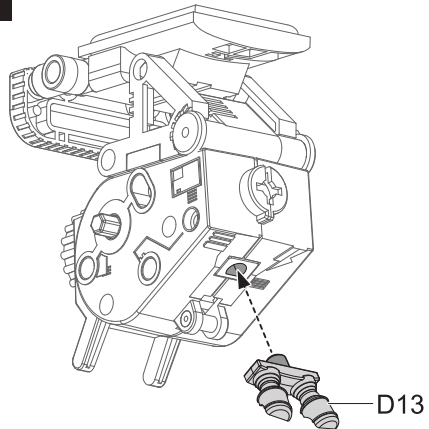
3



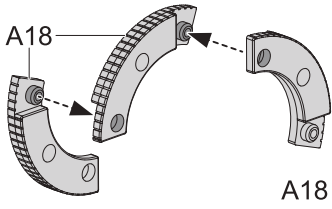
4



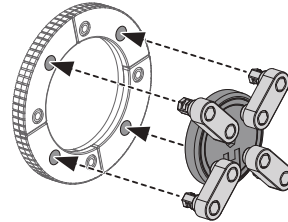
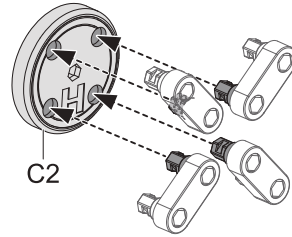
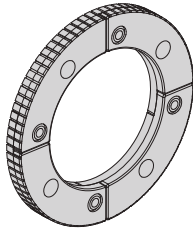
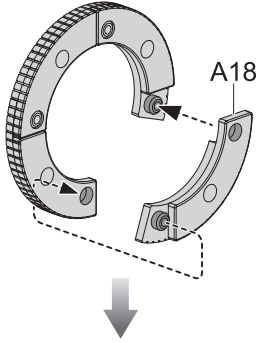
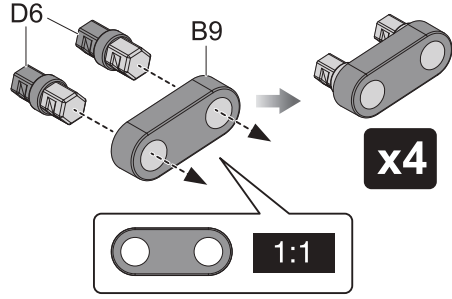
5



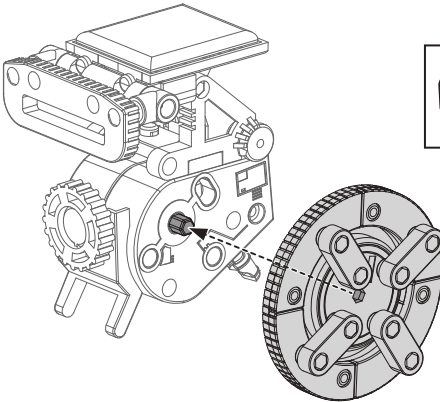
6



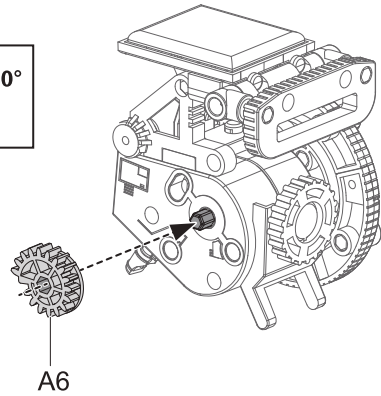
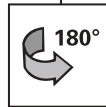
7



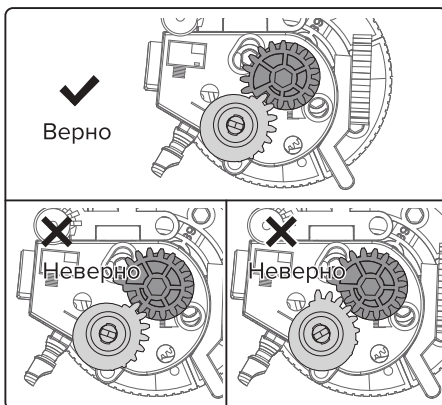
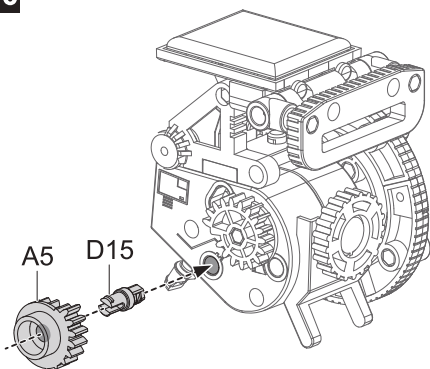
8



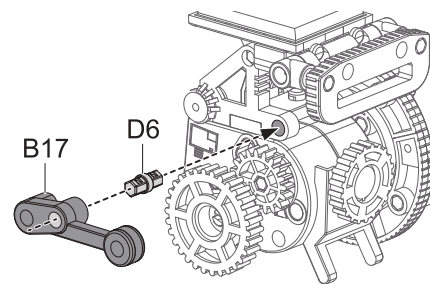
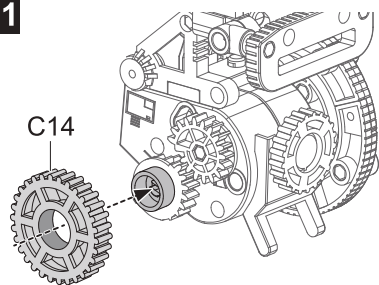
9



10



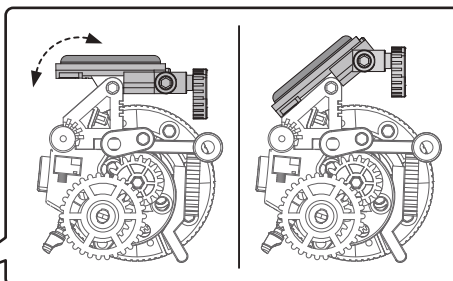
11



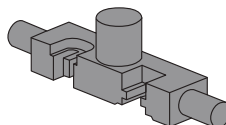
12

Законченный вид

Пора повеселиться!



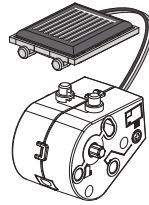
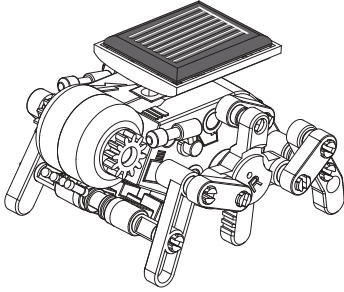
Вы можете изменять угол наклона солнечной панели.



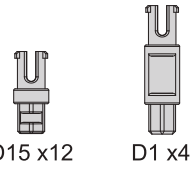
Используйте инструмент A28 для извлечения деталей D6 и D15.

Сборка сверчка:

Солнечный модуль с коробкой передач



Солнечный модуль с коробкой передач



D15 x12

D1 x4

1:1



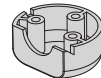
A8



A9



A16

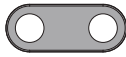


A19



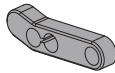
1:1

B7 X2

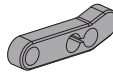


1:1

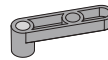
B9 x4



B15



B16



B24 x2



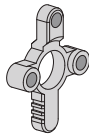
B27



C1 x2



C4 x2



C5 x2



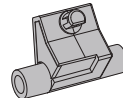
C7



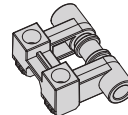
C9



D11

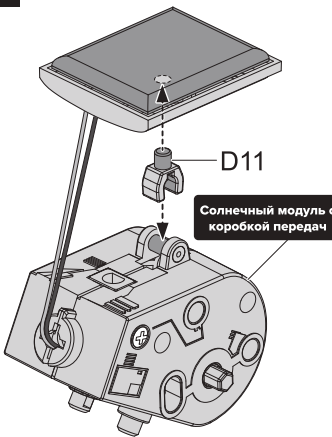


Модуль А

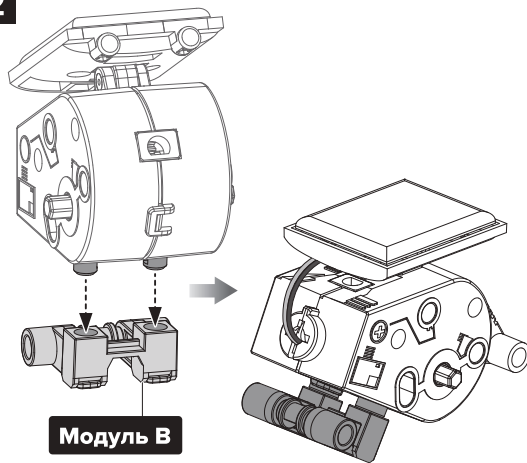


Модуль В

1

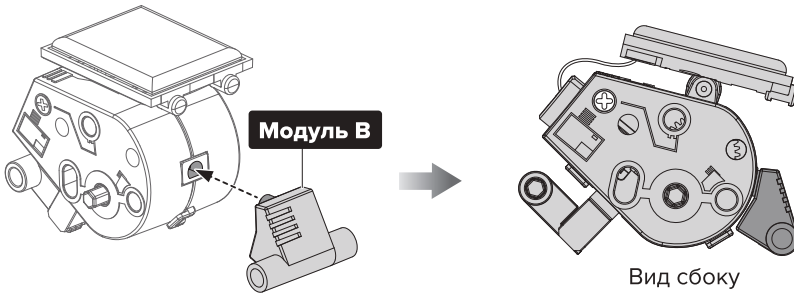


2

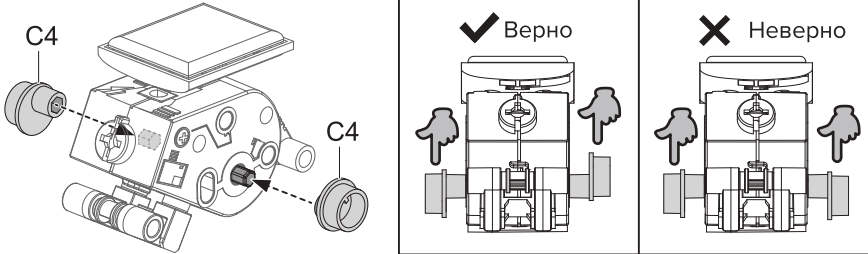


Модуль В

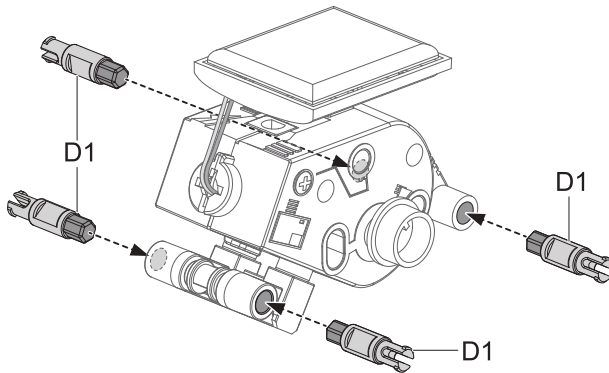
3



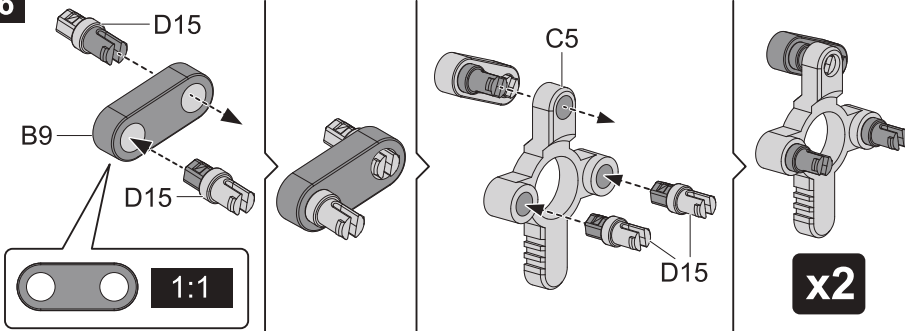
4

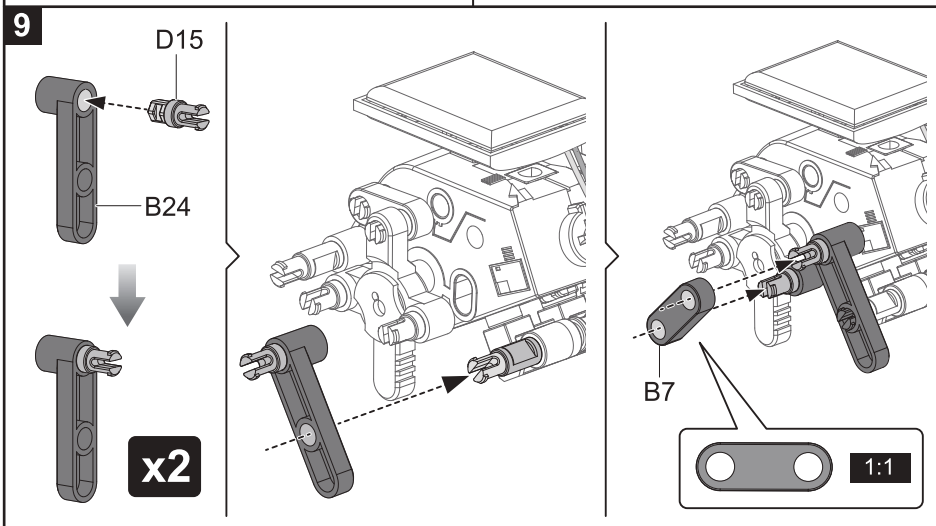
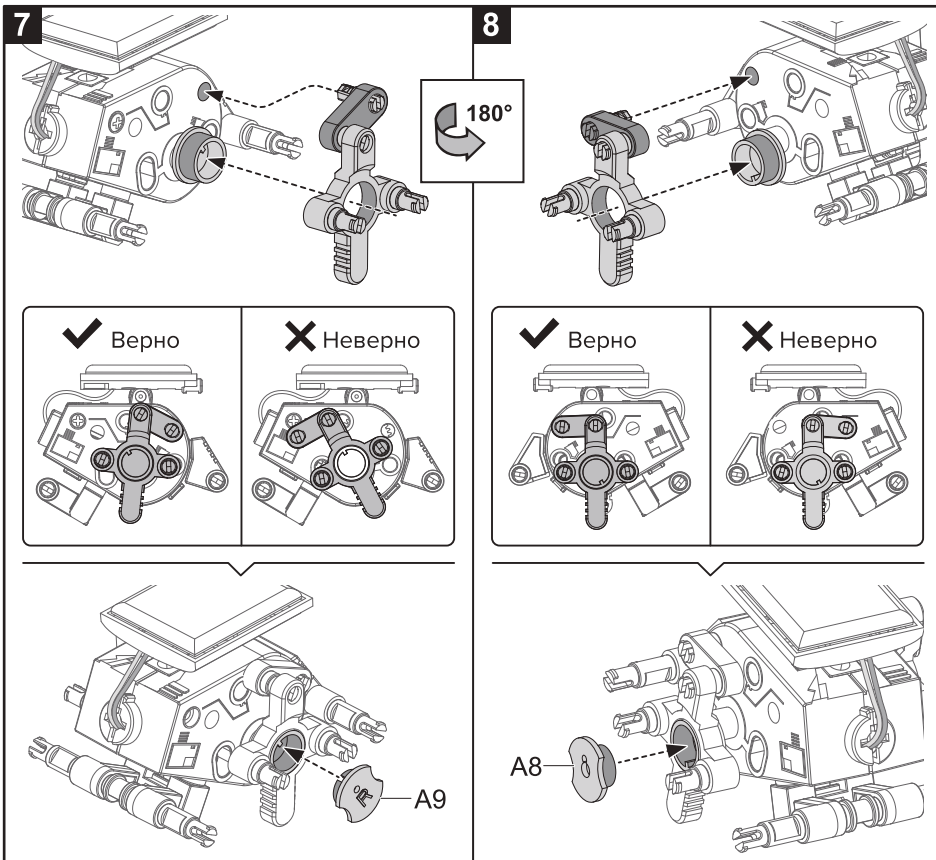


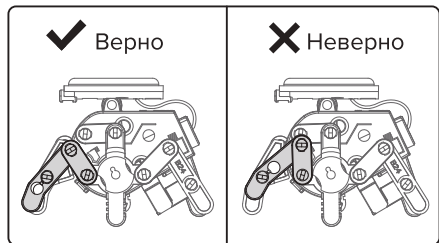
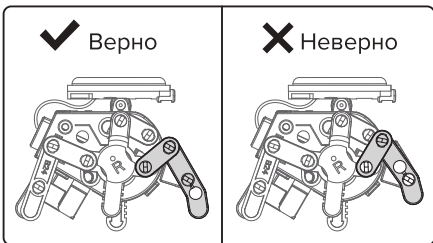
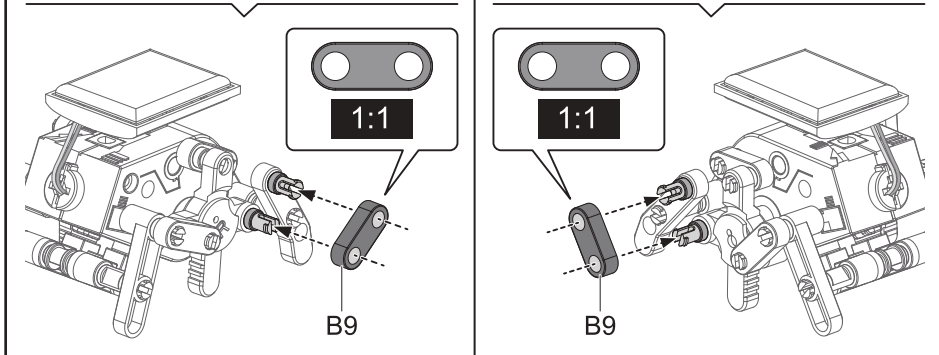
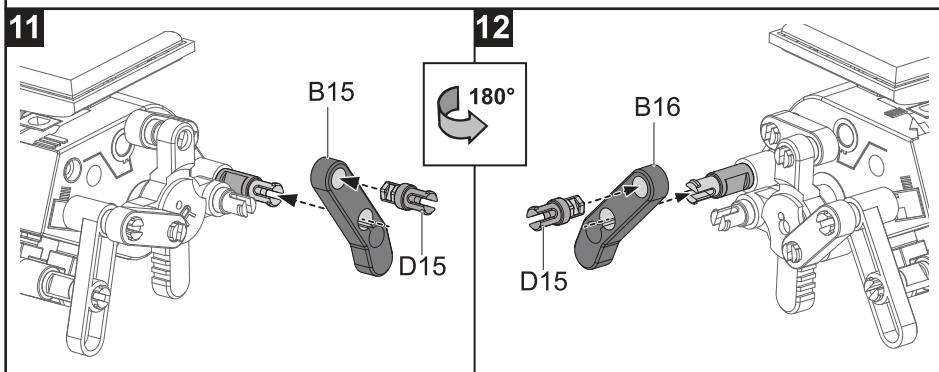
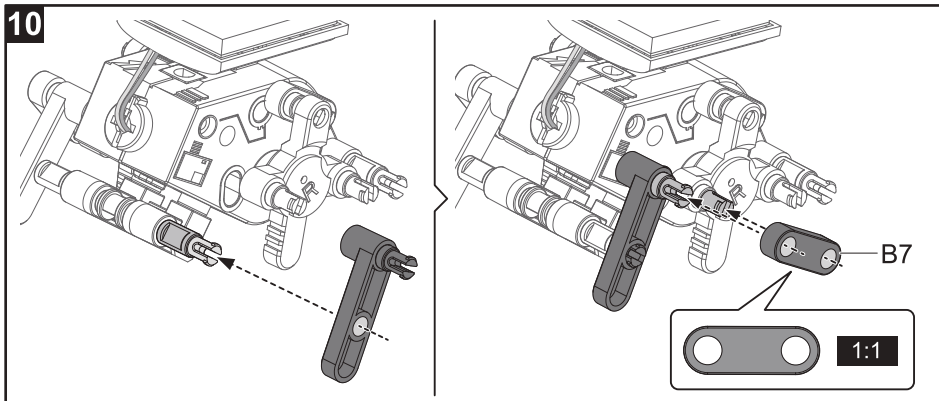
5



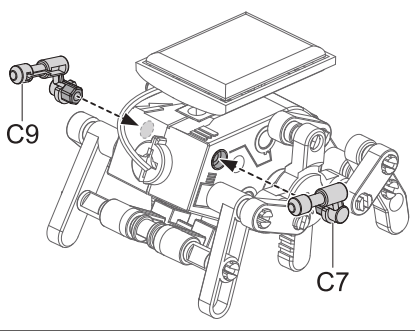
6



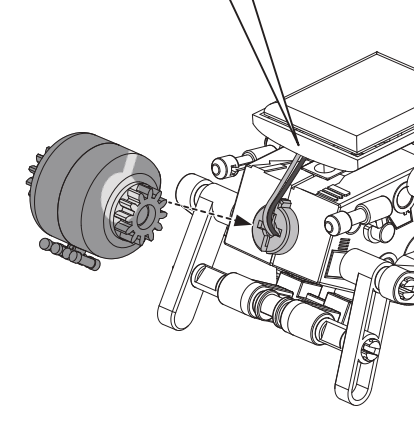
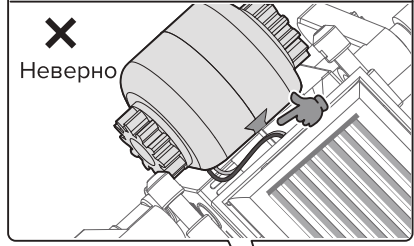
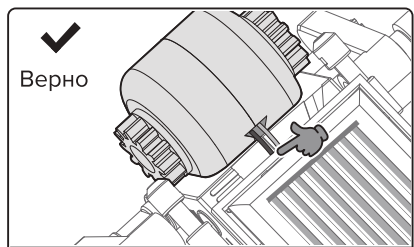




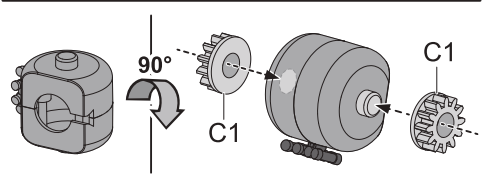
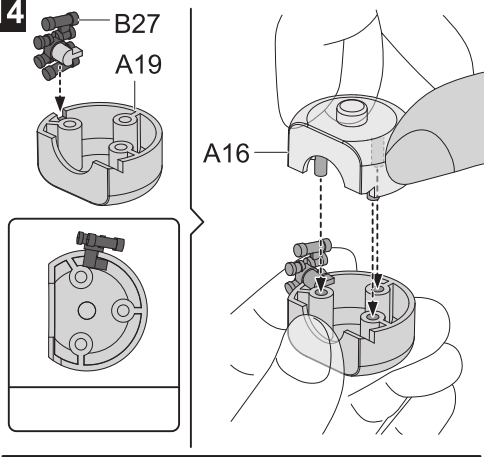
13



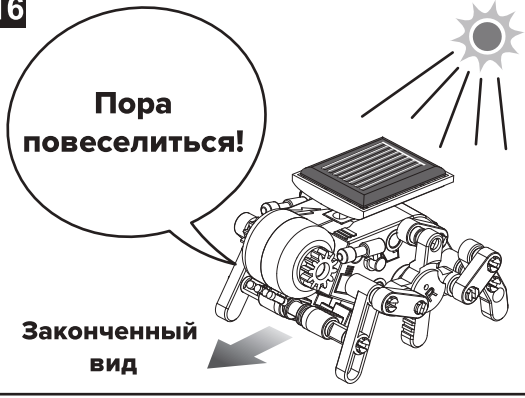
15



14



16



⚠ Примечание!



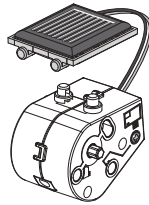
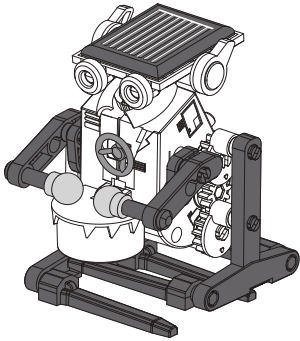
Используйте инструмент A28 для извлечения деталей D1 и D15.



⚠ Эту деталь разбирать не нужно.

Сборка сверчка:

Солнечный модуль с коробкой передач



Солнечный модуль с коробкой передач



D15 x8



D2 x2

1:1



B4



B5 x2



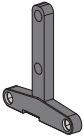
B6 x2



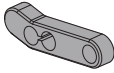
B10



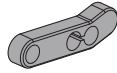
B13 x4



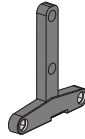
B14



B15



B16



B23



B25



B26



B31



C8



C10



C20



C22 x2



C25 x2



C26 x4

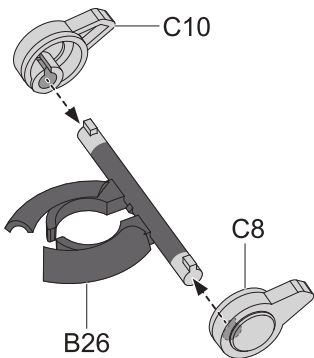


D9

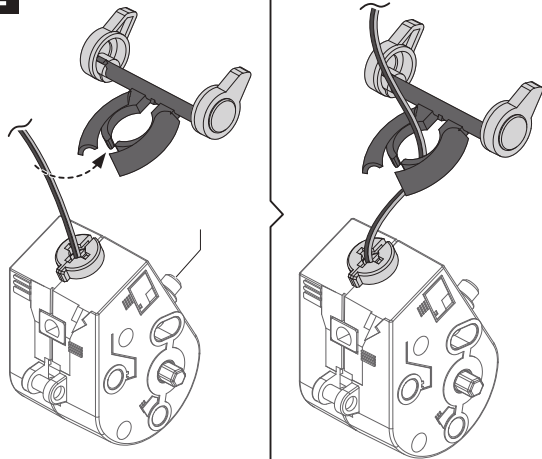


D11

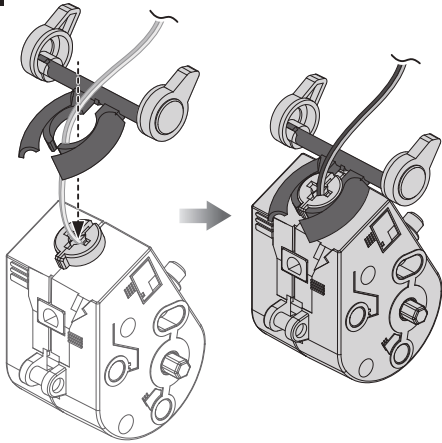
1



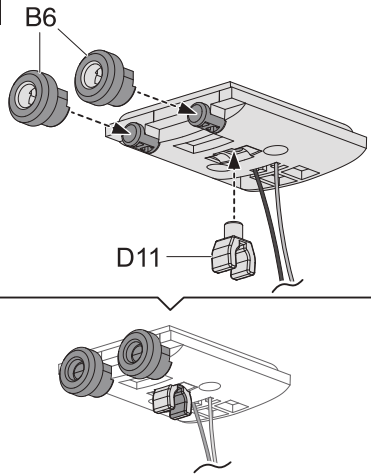
2



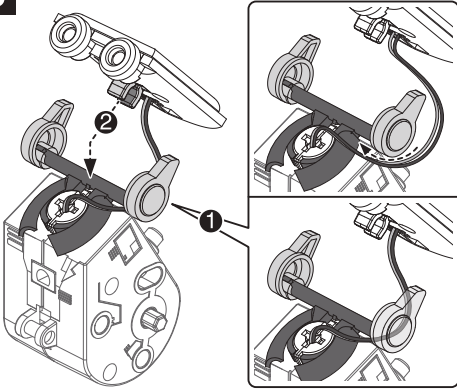
3



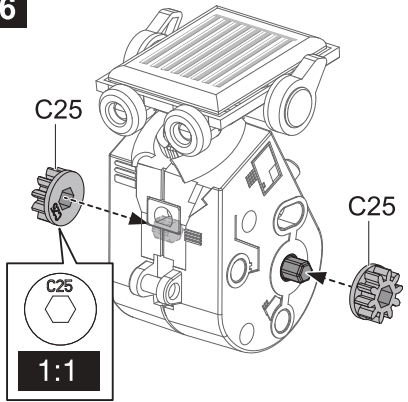
4



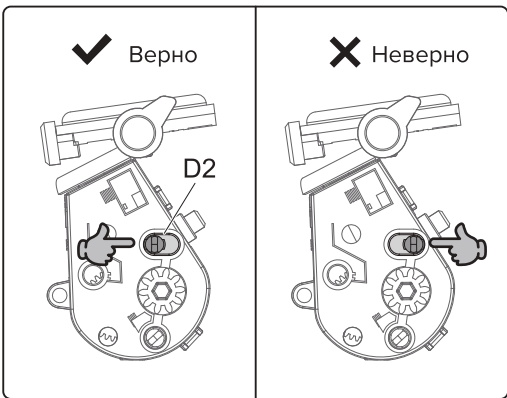
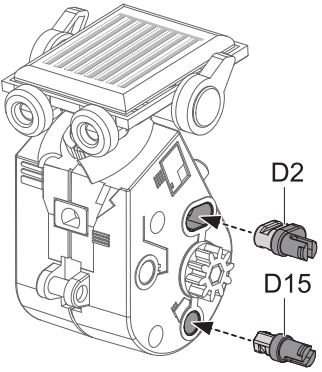
5



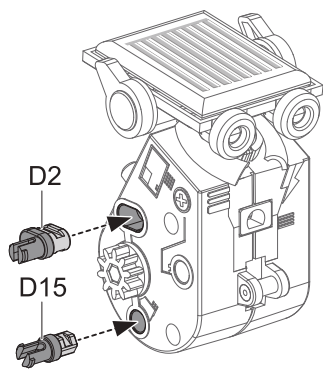
6



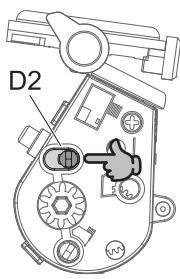
7



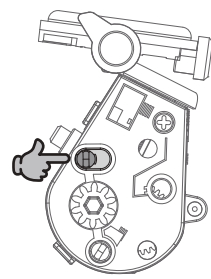
8



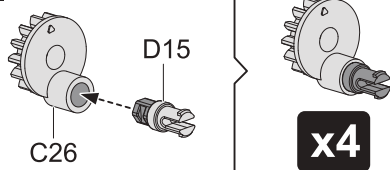
✓ Верно



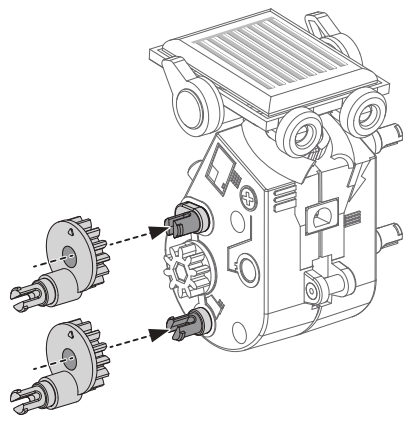
✗ Неверно



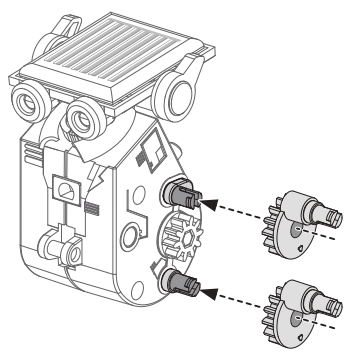
9



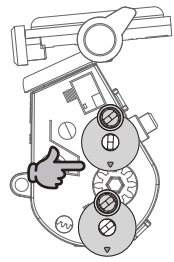
11



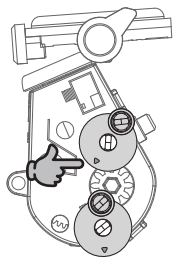
10



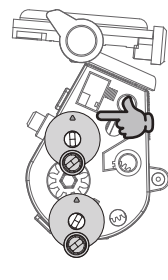
✓ Верно



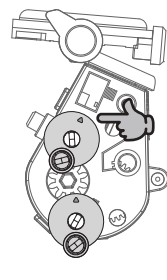
✗ Неверно

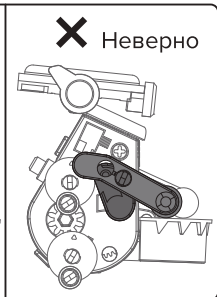
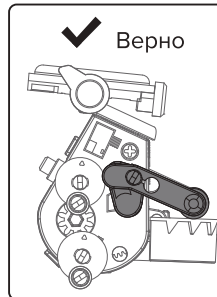
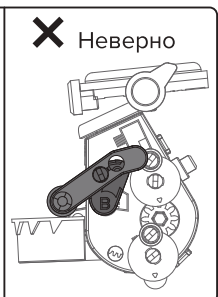
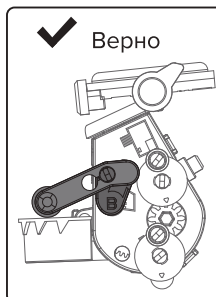
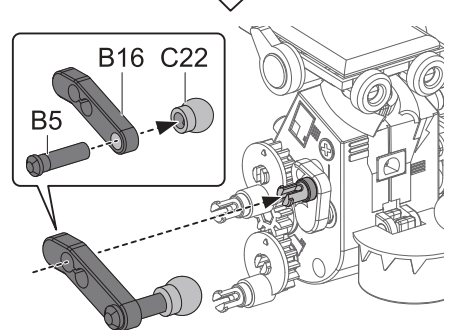
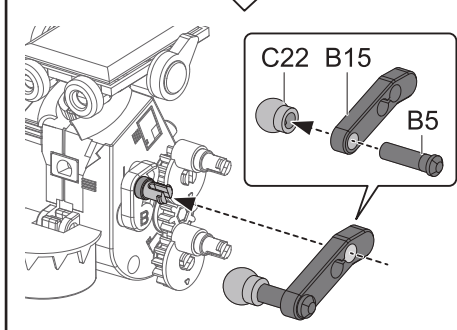
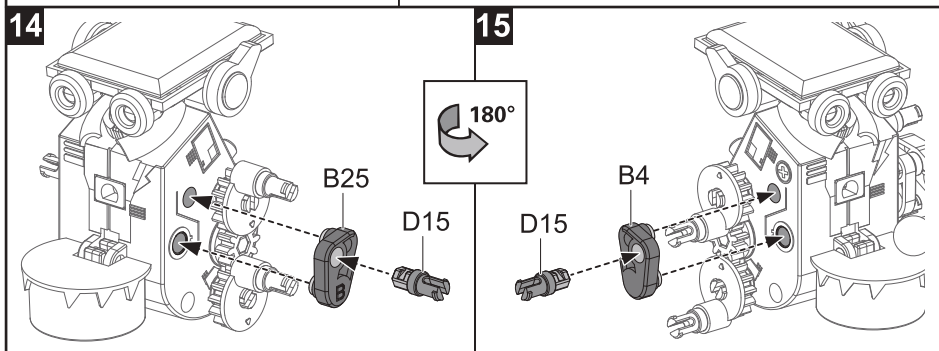
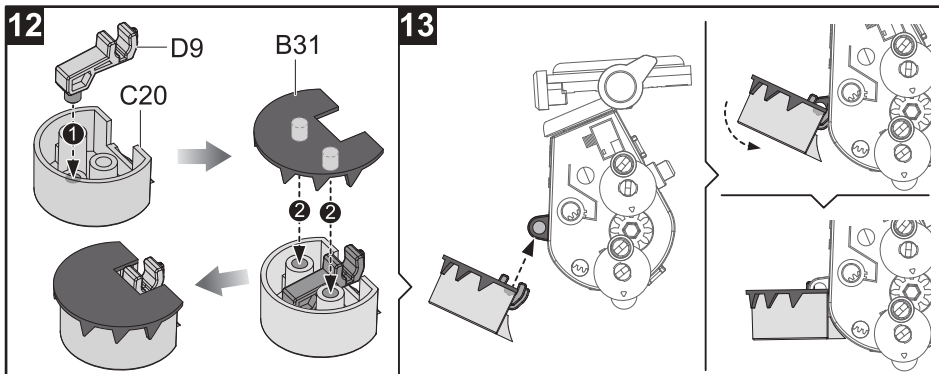


✓ Верно

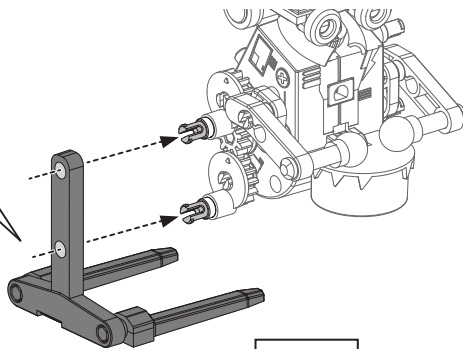
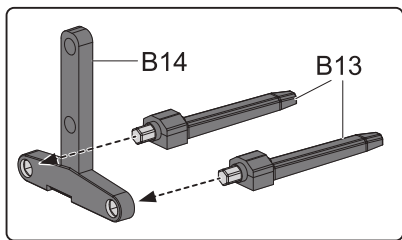


✗ Неверно

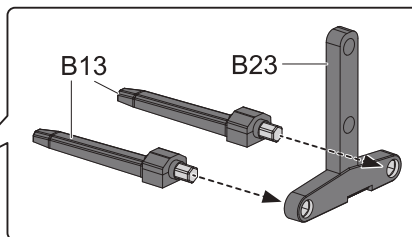
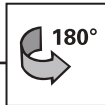
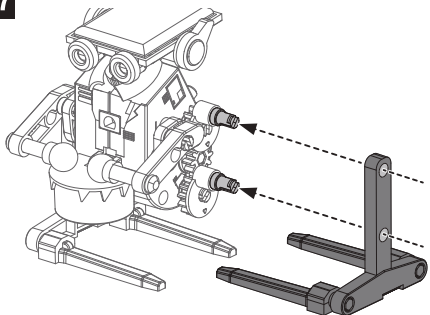




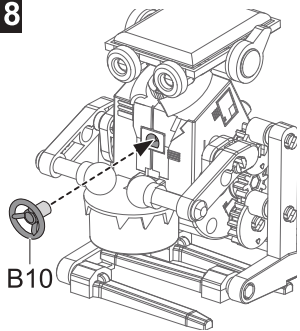
16



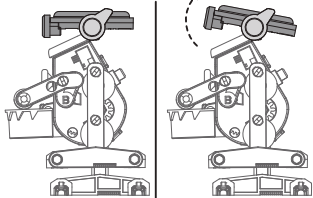
17



18

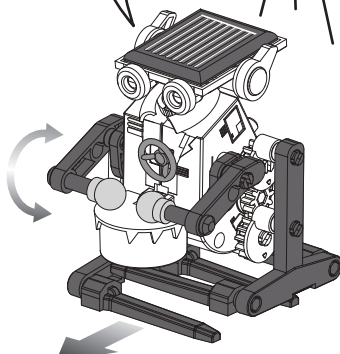


Вы можете изменять угол наклона головы робота.



19

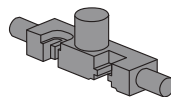
Пора повеселиться!



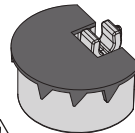
Законченный вид



Примечание!



Используйте инструмент A28 для извлечения деталей D2 и D15.



Эту деталь разбирать не нужно.

ДОПОЛНИТЕЛЬНАЯ ИНФОРМАЦИЯ

В соответствии с «Законом о защите прав потребителей» на все товары может быть установлен либо гарантийный срок, либо срок службы.

На роботы и детские познавательные наборы установлен срок службы – 1 год. Гарантийный срок на игрушки производителем не устанавливается.

Срок службы исчисляется со дня передачи товара потребителю, если иное не предусмотрено договором. Если день передачи установить невозможно, срок службы исчисляется со дня изготовления товара.

Не принимаются претензии по изделиям:

- При наличии повреждений (сколы, трещины, вмятины, погнутости, поломки и т.п.) Изделия, вызванных прямым или косвенным воздействием механических сил.
- Если дефекты Изделия вызваны химическим, термическим или физическим воздействием агрессивных или нейтральных жидкостей, газов или иных средств, токсических или биологических средств.
- Если ремонт или техническое обслуживание Изделия производились лицами, не уполномоченными на то Изготовителем или его представителем.
- Если дефекты Изделия вызваны действием непреодолимой силы либо действием третьих лиц, которое Изготовитель или его представитель не мог предвидеть, контролировать и предотвратить.

Примечание

Спецификация, комплектация, внешние характеристики устройства могут изменяться без предварительного уведомления.

Для уточнения характеристик устройства можно обратиться на веб-сайт: <http://www.ndplay.ru/> или к продавцу изделия.

Использование аккумулятора

Питание устройства может обеспечивать микроаккумуляторная батарея. Используйте батарею только по ее прямому назначению. Запрещается использовать поврежденный солнечный модуль или аккумулятор. Если аккумулятор полностью разряжен, то после начала зарядки может пройти несколько минут, прежде чем можно будет играть. Аккумулятор можно разряжать и заряжать в течение 1 200 000 циклов, однако постепенно он изнашивается. Если полностью заряженный аккумулятор долго не используется, он постепенно разряжается.

Утилизация аккумулятора

Утилизируйте аккумуляторы согласно требованиям местного законодательства и по возможности сдавайте их на повторную переработку. Не выбрасывайте их вместе с бытовым мусором. Не разбирайте, не открывайте и не разъединяйте ячейки или аккумуляторы.



Утилизация отработавшего электрического и электронного оборудования

Данный символ означает, что в странах Европейского союза этот продукт и все сопутствующие устройства, имеющие такую же маркировку, не могут быть утилизированы вместе с бытовыми отходами и после окончания срока службы должны утилизироваться отдельно.



Утилизация аккумуляторов

Соблюдайте действующие в вашем регионе нормативные требования по утилизации аккумуляторов. Их запрещается выбрасывать вместе с бытовыми отходами. Для утилизации аккумуляторных батарей используйте специальные контейнеры (если таковые имеются в вашем регионе).