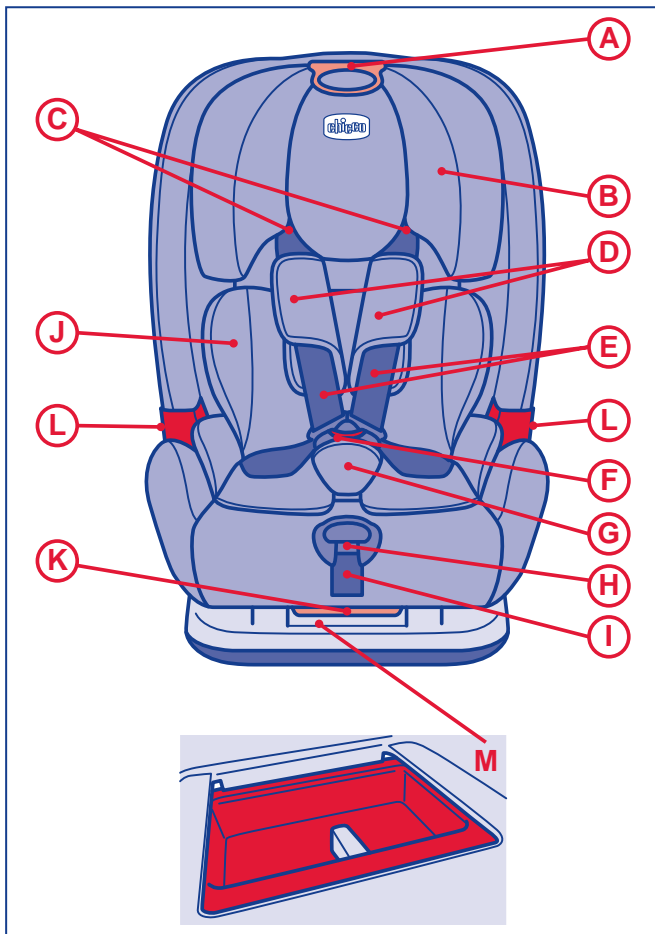


YOUniverse

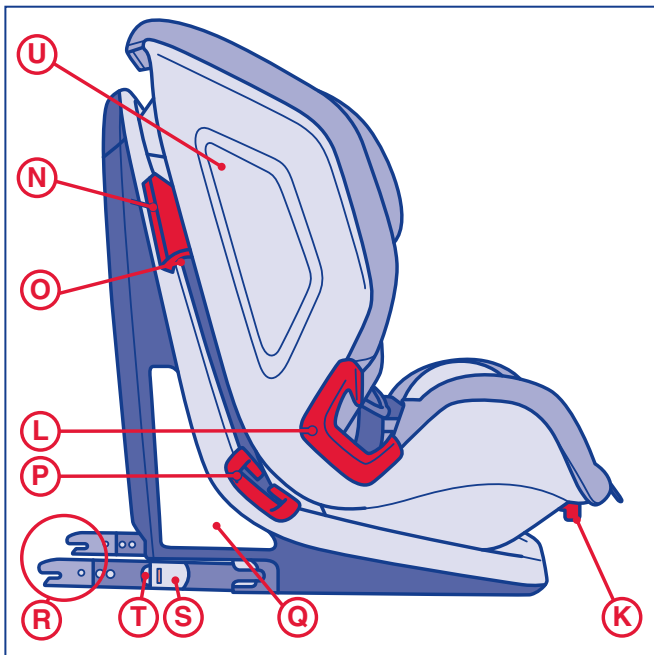
Fix



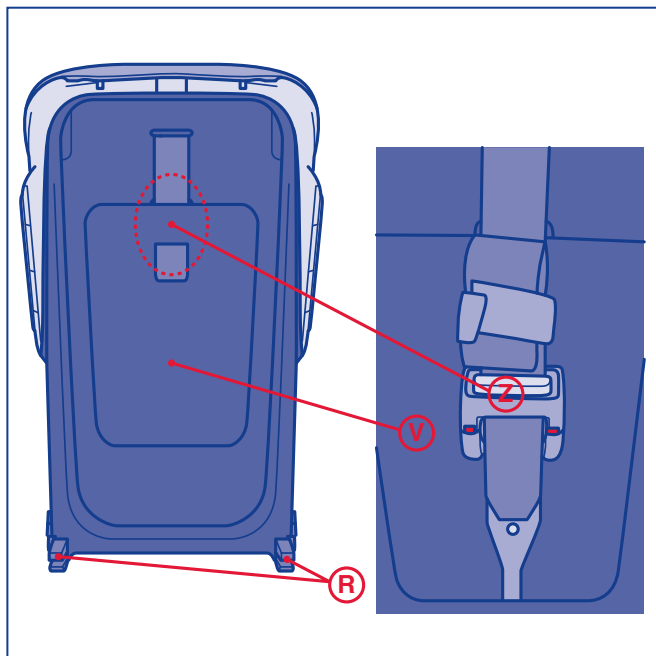
A

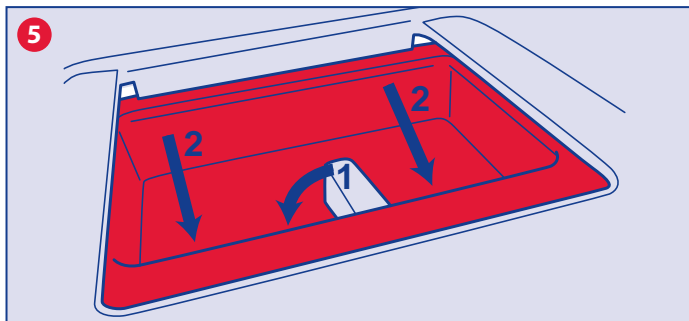
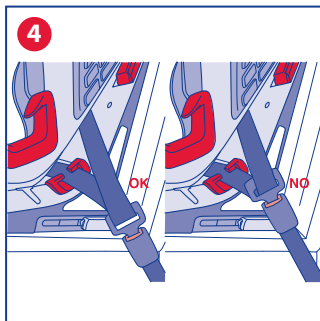
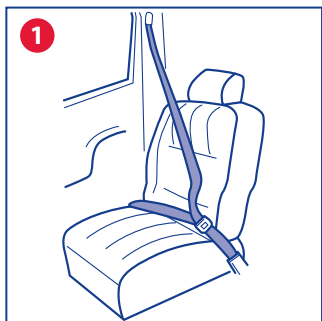


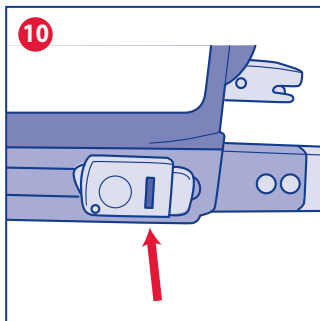
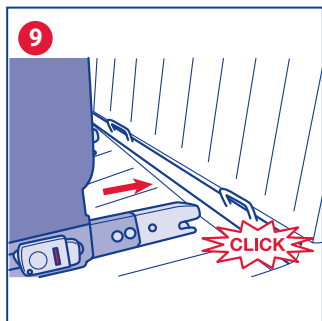
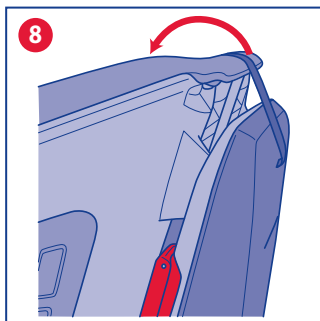
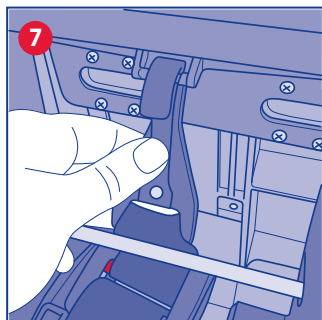
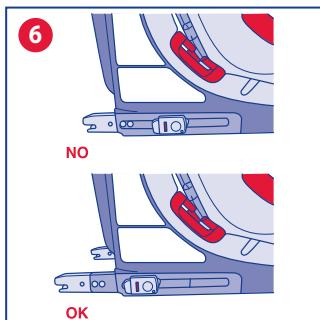
B



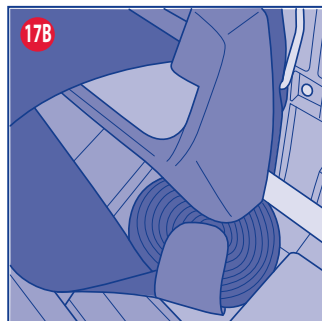
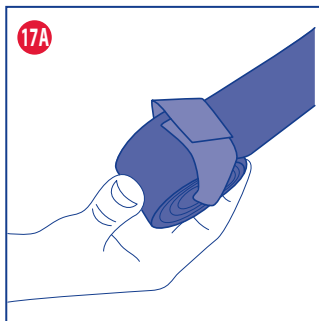
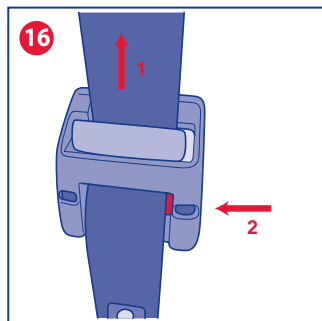
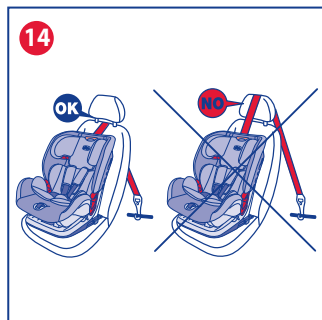
C

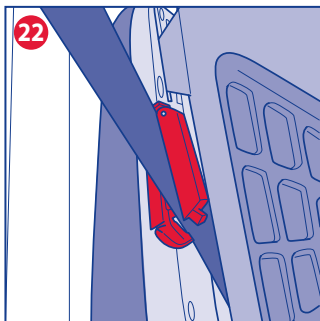
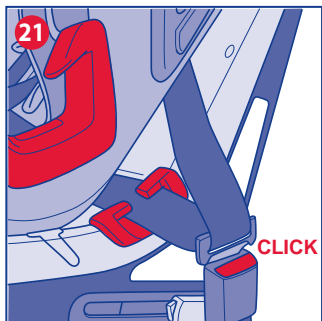
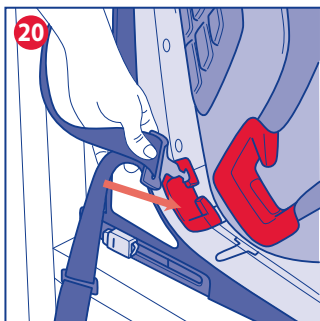
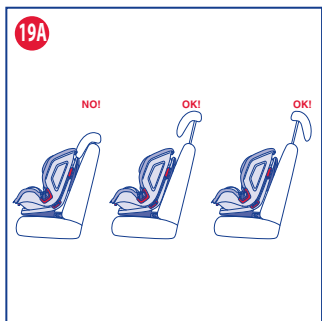
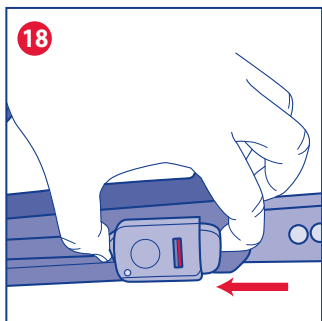


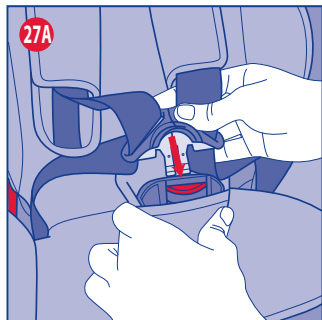
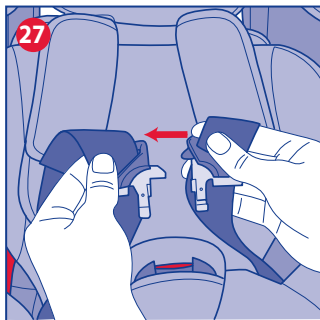
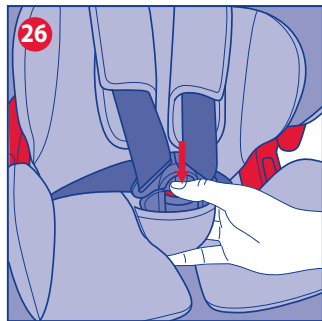
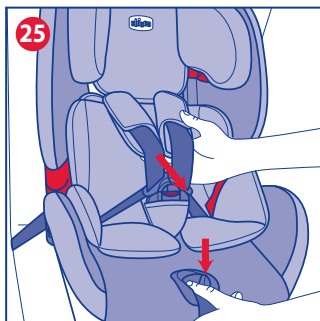
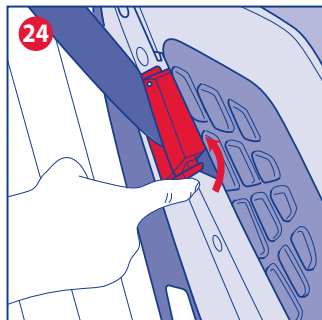
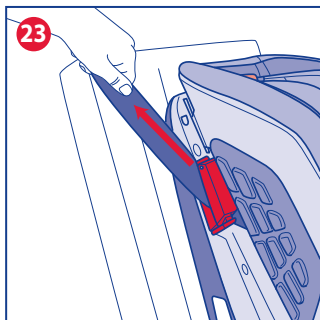


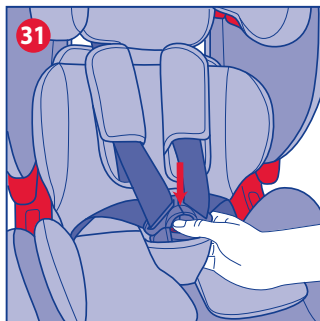
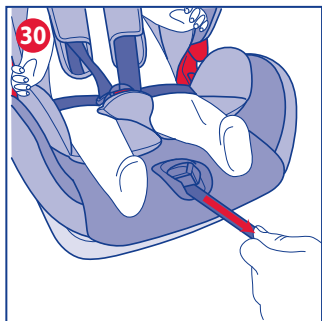
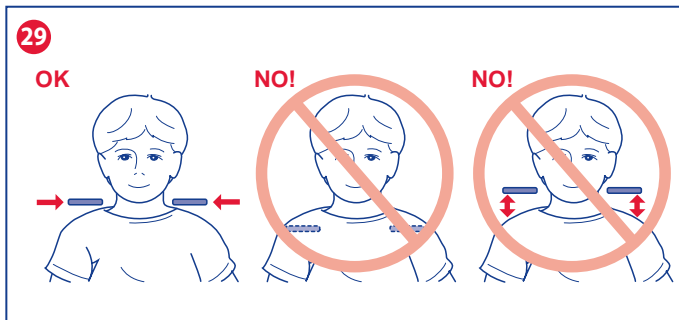
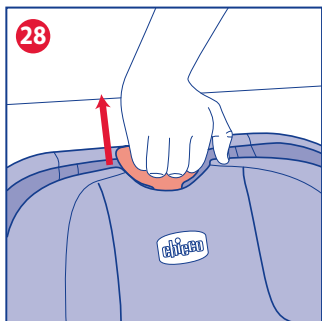


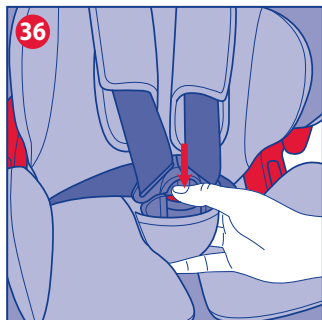
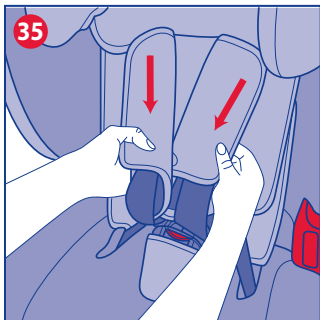
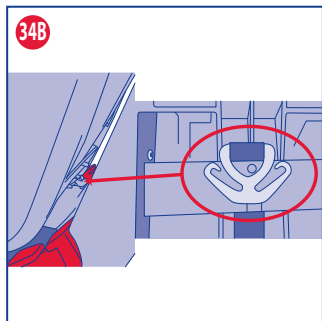
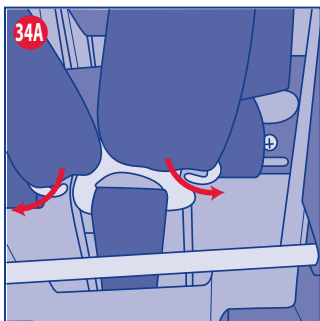
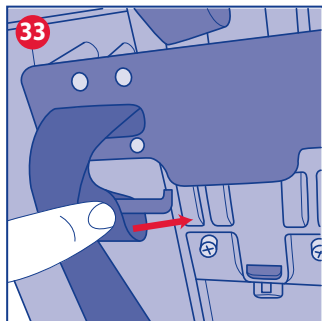
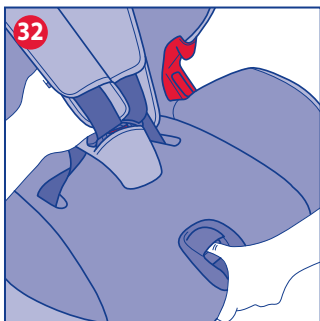


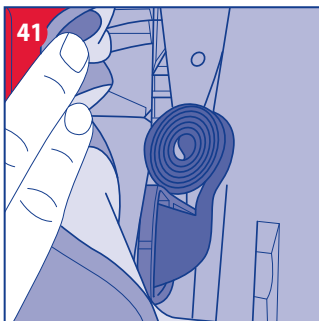
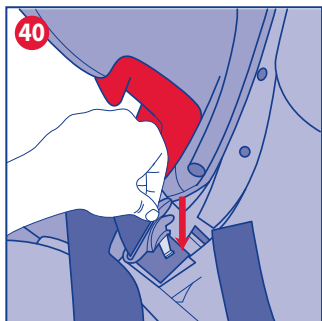
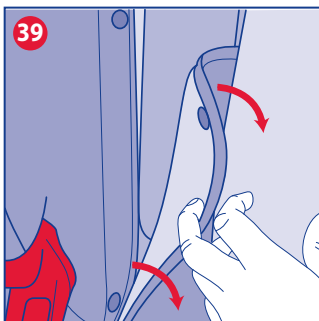
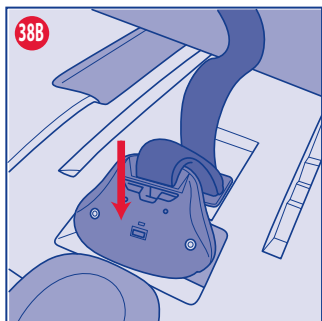
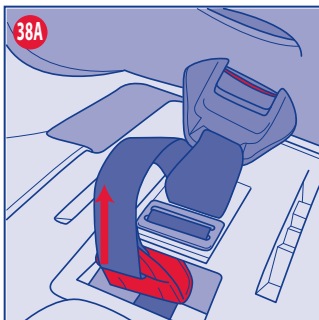
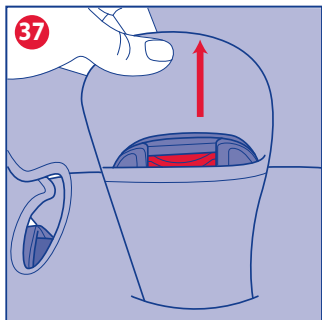


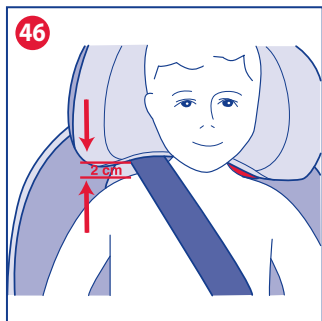
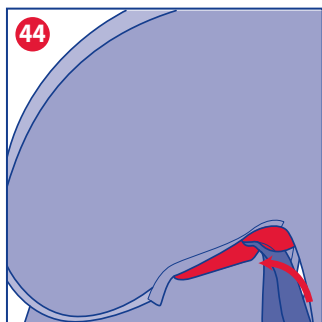
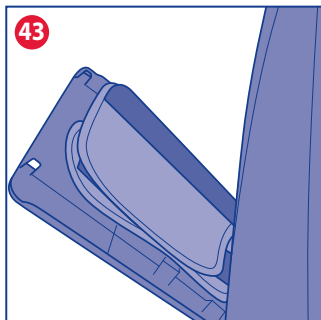
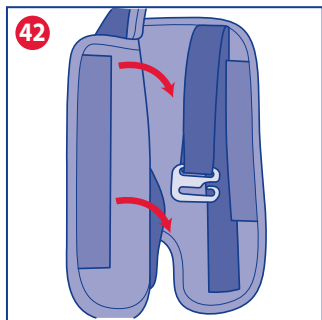




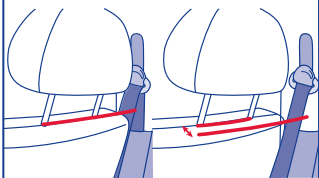








48



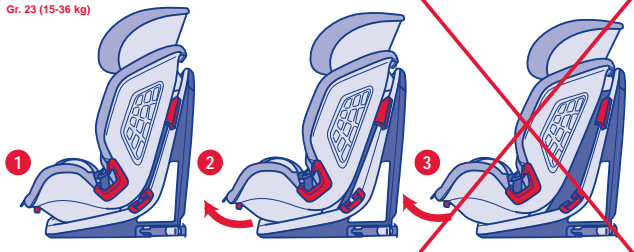
49

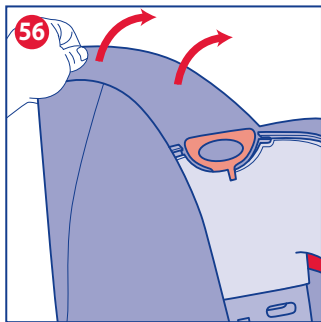
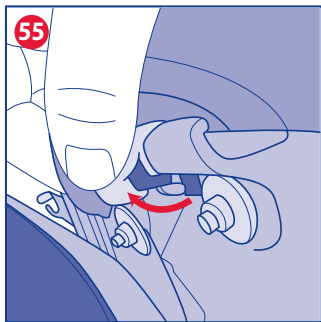
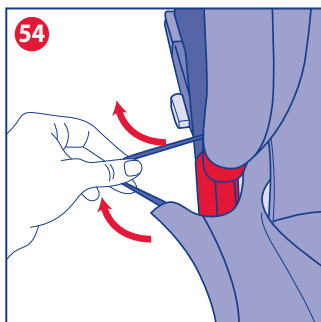
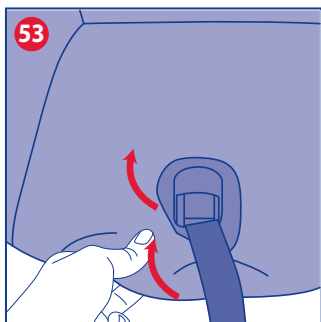
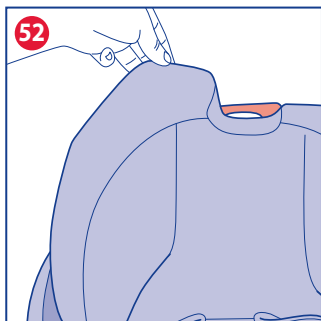
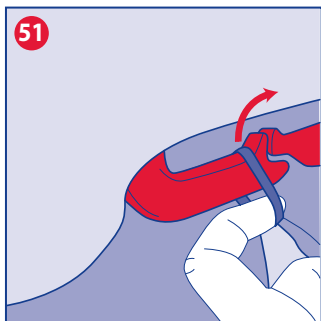
Gr. 1 (9-18 kg)



50

Gr. 23 (15-36 kg)







YOUiverse Fix GR. 123 (9-36 KG)

ISTRUZIONI D'USO

IMPORTANTISSIMO! DA LEGGERE SUBITO

ATTENZIONE: PRIMA DELL'USO RIMUOVERE ED ELIMINARE EVENTUALI SACCHETTI DI PLASTICA E TUTTI GLI ELEMENTI FACENTI PARTE DELLA CONFEZIONE DEL PRODOTTO O COMUNQUE TENERLI LONTANI DALLA PORTATA DEI BAMBINI. SI RACCOMANDA DI EFFETTUARE LO SMALTIMENTO DI QUESTI ELEMENTI OPERANDO LA RACCOLTA DIFFERENZIATA IN CONFORMITA' ALLE LEGGI VIGENTI.

AVVERTENZE

- Per il montaggio e l'installazione del prodotto seguire scrupolosamente le istruzioni. Evitare che qualcuno utilizzi il prodotto senza aver letto le istruzioni.
- Conservare questo manuale per utilizzi futuri.
- Ogni paese prevede leggi e regolamenti diversi in materia di sicurezza per il trasporto dei bambini in auto. Per questo è consigliabile contattare le autorità locali per avere maggiori informazioni.
- **ATTENZIONE!** In base alle statistiche sugli incidenti, generalmente i sedili posteriori del veicolo sono più sicuri di quello anteriore: si consiglia pertanto di installare il Seggiolino sui sedili posteriori. In particolare il sedile più sicuro è quello centrale posteriore, se dotato di cintura a 3 punti.
- Si raccomanda che tutti i passeggeri occupanti siano informati della modalità di sgancio del bambino in caso di emergenza.
- Se il Seggiolino viene posizionato sul sedile anteriore con l'airbag frontale attivato, per maggiore sicurezza si raccomanda di arretrare il più possibile il sedile compatibilmente con la presenza di altri passeggeri sul sedile posteriore.
- Fare attenzione a non lasciare sedili auto pie-

- ghevoli o rotanti non ben agganciati, in caso di incidente potrebbero costituire un pericolo.
- Prestare attenzione a come si installa il Seggiolino in auto in modo da evitare che un sedile mobile o la portiera possano interferire con esso.
- Non allacciare mai il Seggiolino su un sedile auto dotato di una cintura solo addominale (a due punti).
- Nessun Seggiolino può garantire la totale sicurezza del bambino in caso d'incidente, ma l'utilizzo di questo prodotto riduce il rischio di lesioni gravi o di morte.
- Il rischio di seri danni al bambino, non solo in caso d'incidente, ma anche in altre circostanze (per es. brusche frenate, ecc.), aumenta se le indicazioni riportate in questo manuale non vengono seguite in modo scrupoloso: verificare sempre che il Seggiolino sia agganciato correttamente al sedile.
- Nel caso in cui il Seggiolino fosse danneggiato, deformato o fortemente usurato, questo deve essere sostituito, poiché potrebbe aver perso le caratteristiche originali di sicurezza.
- Non effettuare modifiche o aggiunte al prodotto senza l'approvazione del costruttore.
- Non installare accessori, parti di ricambio e componenti non forniti dal costruttore.
- Non lasciare mai il bambino incustodito nel Seggiolino per nessun motivo.
- Non interporre nulla, che non sia un accessorio approvato per il prodotto sia tra il sedile auto e il Seggiolino sia tra il Seggiolino e il bambino: in caso di incidente il Seggiolino potrebbe non funzionare correttamente.
- Nel caso in cui l'auto venisse lasciata sotto il sole, ispezionare accuratamente il Seggiolino, prima di accomodare il bambino, verificando che alcune parti di esso non si siano surriscaldate: in tal caso lasciarle raffreddare prima di far sedere il bambino, in modo da evitare che possa scottarsi.
- In seguito ad un incidente anche lieve il Seggiolino può subire danni non sempre visibili a occhio nudo: è pertanto necessario sostituirlo.
- Non utilizzare Seggiolini di seconda mano: potrebbero avere subito danni strutturali

non visibili a occhio nudo, ma compromettenti la sicurezza del prodotto.

- La società Artsana declina ogni responsabilità per un uso improprio del prodotto.
- La fodera può essere sostituita esclusivamente con una approvata dal costruttore, poiché costituisce una parte integrante del Seggiolino. Il Seggiolino non deve essere mai usato senza la fodera, per non compromettere la sicurezza del bambino.
- Controllare che il nastro della cintura non risulti attorcigliato ed evitare che quest'ultimo o parti del Seggiolino vengano pizzicate tra le portiere o sfreghino contro punti taglienti.
- Il Seggiolino non è più utilizzabile qualora la cintura presenti tagli o sfilacciature.
- Quando non si trasporta il bambino, il Seggiolino deve essere comunque lasciato agganciato, oppure va riposto nel bagagliaio. Il Seggiolino non agganciato può infatti costituire un pericolo per i passeggeri in caso di incidente o di brusche frenate.
- Verificare che non vengano trasportati, in particolare sul ripiano posteriore all'interno del veicolo, oggetti o bagagli che non siano stati fissati o posizionati in maniera sicura: in caso di incidente o brusca frenata potrebbero ferire i passeggeri.
- Verificare che il poggiatesta del sedile non interferisca con il poggiatesta del Seggiolino: non deve spingerlo in avanti. Qualora questo avvenga rimuovere il poggiatesta dal sedile dell'auto sul quale viene installato il Seggiolino avendo cura di non appoggiarlo sulla cappelliera.
- Assicurarsi che tutti i passeggeri della vettura utilizzino la propria cintura di sicurezza sia per la propria sicurezza sia perché durante il viaggio, in caso di incidente o brusca frenata, potrebbero ferire il bambino.
- In caso di lunghi viaggi fate delle soste frequenti. Il bambino si stanca molto facilmente. Per nessuna ragione estrarre il bambino dal Seggiolino auto mentre l'auto è in movimento. Se il bambino ha bisogno di attenzione, è necessario trovare un posto sicuro e accostare.

INDICE

1. DESCRIZIONE COMPONENTI
2. CARATTERISTICHE DEL PRODOTTO
3. LIMITAZIONI E REQUISITI D'USO RELATIVI AL PRODOTTO E AL SEDILE AUTO
4. INSTALLAZIONE IN AUTO DEL SEGGIOLINO IN GR. 1 ISOFIX (9-18 KG)
5. INSTALLAZIONE IN AUTO DEL SEGGIOLINO IN GR. 1 CON CINTURA A TRE PUNTI DELL'AUTO (9-18 KG)
6. ALLOGGIAMENTO DEL BAMBINO IN GRUPPO 1
7. MODIFICA CONFIGURAZIONE DEL SEGGIOLINO DA GRUPPO 1 (9-18 KG) A GRUPPO 2/3 (15-36 KG)
8. INSTALLAZIONE IN AUTO DEL SEGGIOLINO E ALLOGGIAMENTO DEL BAMBINO IN GR.2/3 UTILIZZANDO CINTURA A 3 PUNTI E CONNETTORI ISOFIX, TOP TETHER (15-36 KG)
9. INSTALLAZIONE IN AUTO DEL SEGGIOLINO E ALLOGGIAMENTO DEL BAMBINO IN GR. 2/3 CON CINTURA A TRE PUNTI DELL'AUTO (15-36 KG)
10. RIPRISTINO DELLE CINTURE PER UTILIZZO IN GRUPPO 1 (9-18KG)
11. REGOLAZIONE DELL'ALTEZZA DEL POGGIATESTA
12. RECLINAZIONE
13. PULIZIA E MANUTENZIONE

1. DESCRIZIONE COMPONENTI

Fig. A

- A. Leva di regolazione di poggiatesta e cinture
- B. Poggiatesta
- C. Passaggi cintura diagonale
- D. Spallacci
- E. Cinture del seggiolino
- F. Fibbia
- G. Protezione spartigambe
- H. Pulsante di regolazione delle cinture
- I. Nastro di regolazione delle cinture
- J. Riduttore
- K. Maniglia reclinazione
- L. Passaggi cinture addominali GR.2/3
- M. Maniglia di sgancio sistema ISOFIX

Fig. B

- N. Passaggi cintura diagonali Gr. 1
- O. Morsetto di blocco cintura
- P. Passaggio cintura addominale Gr. 1
- Q. Etichette installazione
- R. Sistema connettori Isofix

- S. Segnalatori connettori Isofix
- T. Pulsanti sgancio connettori Isofix
- U. Side Safety System

Fig. C

- V. Vano alloggiamento sistema Top Tether
- Z. Top Tether

2. CARATTERISTICHE DEL PRODOTTO

- Questo Seggiolino è omologato "Gruppo 1, 2 e 3", per il trasporto di bambini da 9 a 36 kg di peso (da 9/12 mesi a 12 anni circa), nel rispetto del regolamento europeo ECE R44/04.
- L'omologazione è di tipo "Universale", quindi il Seggiolino può essere utilizzato su qualsiasi modello di automobile: in Gr. 1/2/3 con installazione cintura a 3 punti e in Gr. 1 con sistema Isofix.
- L'omologazione è di tipo "Semi-Universale" in Gr. 2/3 con installazione con connettori Isofix e Top Tether quindi il seggiolino è compatibile solo con le auto presenti nella "Lista compatibilità veicoli" fornita con il prodotto.

ATTENZIONE! "Universale" significa che è compatibile con la maggior parte, ma non con tutti i sedili auto.

POSSIBILI CONFIGURAZIONI DI INSTALLAZIONE

GRUPPO	INSTALLAZIONE	TIPO DI OMOLOGAZIONE
GR. 123	Cintura a 3 punti dell'auto	Universale
GR. 1	Isofix + top tether	Isofix Universale
GR. 2/3	Isofix + top tether + cintura a 3 punti dell'auto	Semi-Universale

GRUPPO 1 (ISOFIX UNIVERSALE).

AVVISO IMPORTANTE: Installazione con sistema ISOFIX

1. Questo è un dispositivo ISOFIX di ritenuta del bambino. E' approvato dal Regolamento ECE R44/04 per il generale utilizzo in veicoli dotati dei sistemi di ancoraggio ISOFIX.

2. Per l'utilizzo di un sistema ISOFIX UNIVERSALE è assolutamente necessario leggere il manuale dell'autoveicolo prima dell'installazione del Seggiolino. Il manuale indicherà i posti compatibili con la classe di taglia del seggiolino auto, omologato ISOFIX UNIVERSALE.

3. Questo dispositivo di ritenuta è stato classificato "Universale" secondo criteri di omologazione più severi rispetto a modelli precedenti che non dispongono del presente avviso.

4. Il gruppo di massa e la classe di dimensione ISOFIX per cui il dispositivo è utilizzabile sono: GRUPPO 1, classe B1.

5. In caso di dubbio, contattare il produttore del dispositivo di ritenuta oppure il rivenditore.

ATTENZIONE! Non combinare mai i due sistemi di aggancio ISOFIX e la cintura dell'autoveicolo per installare il vostro seggiolino auto.

ATTENZIONE! Durante l'utilizzo ISOFIX, il fissaggio degli ancoraggi inferiori non è sufficiente. Bisogna assolutamente fissare il "Top Tether" al punto di ancoraggio previsto dal costruttore dell'autoveicolo.

GRUPPO 2/3 (SEMI UNIVERSALE).

AVVISO IMPORTANTE: Installazione con sistema con connettori Isofix + Top Tether e cintura a 3 punti dell'auto.

1. Questo è un dispositivo di ritenuta bambini è omologato SEMIUNIVERSALE secondo il regolamento ECER44/04, ed è compatibile esclusivamente con i veicoli indicati nell'apposita "Lista delle autovetture";

2. Adatto solamente per l'impiego nei veicoli dotati di cintura di sicurezza a 3 punti, statica o con arrotolatore, omologata in base al Regolamento UN/ECE N°16 o altri standard equivalenti.

3. In caso di dubbio, contattare il produttore del dispositivo di ritenuta oppure il rivenditore.

GR. 1 e GR.2/3 (UNIVERSALE).

AVVISO IMPORTANTE: Installazione con cintura a 3 punti

1. Questo è un dispositivo di ritenuta bambini "Universale", omologato secondo Regolamento ECE R44/04 e compatibile con la maggior parte, ma non tutti, i sedili auto.

2. La perfetta compatibilità è più facilmente ottenibile nei casi in cui il costruttore del veicolo dichiara nel manuale veicolare che il veicolo prevede l'installazione di dispositi-

tivi di ritenuta "Universali" per bambini nella fascia d'età in questione.

3. Questo dispositivo di ritenuta è stato classificato "Universale" secondo criteri di omologazione più severi rispetto a modelli precedenti che non dispongono del presente avviso.
4. Adatto per l'impiego nei veicoli dotati di cintura di sicurezza a 3 punti, statica o con arrotolatore, omologata in base al Regolamento UN/ECE N°16 o altri standard equivalenti.
5. In caso di dubbio, contattare il produttore del dispositivo di ritenuta oppure il rivenditore.

3. LIMITAZIONI E REQUISITI D'USO RELATIVI AL PRODOTTO E AL SEDILE AUTO

ATTENZIONE! Rispettare scrupolosamente le seguenti limitazioni e requisiti d'uso relativi al prodotto e al sedile auto: in caso contrario non è garantita la sicurezza.

ATTENZIONE! In caso di utilizzo in veicoli dotati di cinture di sicurezza posteriori con airbag integrati (cinture gonfiabili):

- in Gr. 1 (9-18 kg) l'interazione tra la porzione gonfiabile della cintura del veicolo con questo sistema di ritenuta per bambini può provocare gravi lesioni o la morte. Non installare questo dispositivo di ritenuta per bambini utilizzando una cintura di sicurezza gonfiabile. Installare utilizzando il sistema Isofix o spostare il seggiolino su un sedile con un tipo di cintura di sicurezza adeguato. Durante l'installazione con il sistema Isofix, la cintura di sicurezza non deve essere allacciata dietro il seggiolino, perché questo ingaggerebbe la porzione gonfiabile della cintura.
- in Gr. 23 (15-36 kg) seguire il manuale istruzioni del produttore dell'auto per l'utilizzo del seggiolino in veicoli dotati di cinture di sicurezza posteriori con airbag integrati (cinture gonfiabili).
- Questo Seggiolino è omologato per l'utilizzo con bambini di peso esclusivamente da 9 a 36 kg di peso (da 9/12 mesi fino a 12 anni circa).
- Il sedile dell'auto deve essere dotato di cintura di sicurezza a 3 punti, statica o con arrotolatore, omologata in base al Regolamento UN/ECE N°16 o altri standard equivalenti (Fig. 1).
- Non installare mai il seggiolino con la cintura dell'auto a due punti di ancoraggio (Fig. 2).
- Il Seggiolino può essere installato sul sedile anteriore lato passeggero o su uno qualsiasi dei sedili posteriori. Non utilizzare mai questo

Seggiolino su sedili rivolti lateralmente o opposti al senso di marcia (Fig. 3).

- Il prodotto è destinato esclusivamente a un uso come Seggiolino per auto e non all'utilizzo in casa.
- Per una corretta installazione, evitare che il poggiatesta del sedile dell'auto interferisca in alcun modo con lo schienale del Seggiolino.
- Assicurarsi che la fibbia della cintura a tre punti dell'auto non sia troppo alta. In caso contrario, provare ad installare il seggiolino in un altro sedile dell'auto (Fig.4).

4. INSTALLAZIONE IN AUTO DEL SEGGIOLINO IN GR. 1 ISOFIX (9-18 KG)

1. Per estrarre il sistema connettori Isofix (R) spostare il grilletto fino a fine corsa. Successivamente, tenendo premuto il grilletto, premere la maniglia di sgancio sistema ISOFIX (M) (Fig. 5).
2. Mantenendo la maniglia tirata, estrarre **COMPLETAMENTE** il sistema ISOFIX dalla parte posteriore dello schienale (Fig. 6). Assicurarsi che il sistema sia estratto fino a fine corsa.
3. Successivamente estrarre completamente il Top Tether riposto nello sportellino posteriore, sganciando il moschettono e richiudere lo sportello del vano alloggiamento (Fig.7). Posizionare il Top Tether sulla seduta per evitare che ostacoli le operazioni di installazione (Fig. 8).
4. Posizionare il Seggiolino sul sedile facendo riferimento alle opzioni suggerite all'interno del manuale di istruzioni della vostra auto.

ATTENZIONE! Verificare che non siano interposti oggetti tra il seggiolino e il sedile o tra il Seggiolino e la portiera.

5. Agganciare i due connettori ISOFIX ai corrispondenti attacchi ISOFIX posti sul sedile dell'auto tra schienale e seduta (Fig. 9).

ATTENZIONE! Assicurarsi che l'aggancio sia avvenuto in maniera corretta, tirando verso di sé il Seggiolino e verificando successivamente che i due segnalatori (S) indichino il colore verde (Fig. 10).

6. Spingere con energia il Seggiolino contro lo schienale dell'auto (Fig. 11) per assicurare la massima aderenza.

L'installazione del Seggiolino si completa solo e unicamente con l'installazione del Top Tether.

ATTENZIONE! Fare riferimento al libretto di

istruzioni dell'auto per individuare il punto di aggancio del Top Tether del Seggiolino. Tale punto di aggancio è contrassegnato da apposita etichetta (Fig. 12) e si può trovare nelle posizioni indicate dalle figure 12A - 12B - 12C - 12D - 12E).

ATTENZIONE! Verificare che l'ancoraggio utilizzato per il Top Tether sia quello previsto. Evitare di confonderlo con un anello previsto per fissare i bagagli (Fig. 13).

ATTENZIONE! Far passare il Top Tether tra la parte alta dello schienale del sedile dell'autoveicolo e il poggiatesta. Non far passare mai il Top Tether sopra il poggiatesta dell'auto (Fig. 14).

7. Allungare il nastro del Top Tether agendo sull'apposito pulsante. (Fig. 15)

8. Una volta individuato il punto di ancoraggio, connettervi il gancio del Top Tether.

9. Regolare la lunghezza della cintura del Top Tether tirando energicamente il nastro per metterlo in tensione. La conferma del corretto tensionamento avviene attraverso il colore verde dell'indicatore presente sul nastro (Z) (Fig. 16).

10. Avvolgere il nastro in eccedenza e assicurarlo con apposito velcro e riporlo all'interno del vano alloggiamento sistema Top Tether (V) (Fig.17A - 17B).

Per disinstallare il seggiolino, sganciare il Top Tether e i connettori Isofix mediante i pulsanti di sgancio (T) (Fig. 18). Per farli rientrare completamente spingerli verso l'interno contemporaneamente.

Per alloggiare il bambino nel seggiolino fare riferimento al capitolo 6.

5. INSTALLAZIONE IN AUTO DEL SEGGIOLINO IN GR. 1 CON CINTURA A TRE PUNTI DELL'AUTO (9-18 KG)

ATTENZIONE! NON FARE MAI PASSARE LA CINTURA AUTO IN POSIZIONI DIVERSE DA QUELLE INDICATE IN QUESTO LIBRETTO DI ISTRUZIONI: SI RISCHIEREBBE DI COMPROMETTERE LA SICUREZZA DEL BAMBINO!

ATTENZIONE! Queste istruzioni si riferiscono, sia nel testo che nei disegni, ad un'installazione del Seggiolino sul sedile posteriore lato destro. Per installazioni in altre posizioni eseguire comunque la stessa sequenza di operazioni. I passaggi per le cinture sono evidenziati sul seggiolino con elementi di colore rosso.

1. Posizionare il Seggiolino sul sedile prescelto

in senso di marcia per l'installazione (Fig. 19A).

ATTENZIONE! Verificare che il poggiatesta del sedile non interferisca con il Seggiolino: non deve spingerlo in avanti (Fig. 19B).

2. Inserire la cintura del veicolo attraverso il passaggio posteriore (Fig. 20).

3. Agganciare la cintura dell'auto alla fibbia, facendo in modo che il ramo addominale passi in corrispondenza del passaggio cintura addominale Gr. 1 (P) (Fig. 21)

4. Inserire il ramo diagonale della cintura nel passaggio cintura diagonali Gr. 1 (N) (Fig. 22).

5. Tendere il più possibile la cintura dell'auto facendo aderire bene il Seggiolino al sedile (Fig. 23).

6. Chiudere il morsetto di blocco (O) (Fig. 24).

7. Verificare la correttezza dell'installazione, che la cintura sia ben tesa e che il Seggiolino sia fermamente fissato e aderente al sedile. Se così non fosse, ripetere l'operazione di installazione dall'inizio.

ATTENZIONE!

- Verificare sempre che la cintura sia distribuita uniformemente in tutti i punti e non presenti degli attorcigliamenti.
- Non far passare MAI la cintura dell'auto in posizioni diverse da quelle indicate.

Per alloggiare il bambino nel seggiolino fare riferimento al capitolo 6.

6. ALLOGGIAMENTO DEL BAMBINO IN GRUPPO 1

Completata l'installazione del Seggiolino, per far alloggiare il bambino su di esso procedere come descritto di seguito:

1. Premere il pulsante di regolazione delle cinture H e contemporaneamente impugnare e tirare verso di sé la parte inferiore delle cinture del seggiolino, fino a ottenerne la massima estensione possibile (Fig. 25).

2. Sganciare le cinture del Seggiolino premendo il pulsante della fibbia (F) (Fig. 26) e adagiarle sui lati.

ATTENZIONE! Il riduttore va utilizzato indicativamente fino a 11 Kg.

3. Sistemare con cura il bambino nel Seggiolino, adattando le cinture intorno al suo corpo senza tirarle, unire le due linguette della cintura (Fig. 27) e agganciarle nuovamente nella fibbia (Fig. 27A).

4. Attraverso l'apposita leva di regolazione

del poggiatesta e cinture (A) posta sulla sommità dello schienale, regolare l'altezza del poggiatesta del Seggiolino (Fig. 28), in modo che le cinture fuoriescano all'altezza delle spalle del bambino (Fig. 29).

12. Per regolare la tensione delle cinture del Seggiolino, adattandole al corpo del bambino, tirare con cautela il nastro di regolazione (I) fino ad ottenere il giusto livello di tensionamento (Fig. 30).
13. Per togliere il bambino dal Seggiolino, premere il pulsante della fibbia (F) e sganciare le cinture (Fig. 31).

7. MODIFICA CONFIGURAZIONE DEL SEGGIOLINO DA GRUPPO 1 (9-18 KG) A GRUPPO 2/3 (15-36 KG)

Per cambiare la configurazione del Seggiolino dal Gruppo 1 al Gruppo 2-3 è necessario procedere come segue:

1. Allentare al massimo le cinture integrate (Fig. 32).
2. Rimuovere se presente il cuscino riduttore.
3. Sfilare gli spillacci dalla loro sede (Fig. 33).
4. Sfilare le cinture del seggiolino (E) dall'ancora e posizionare l'ancora nell'apposito alloggiamento (Fig. 34 A - 34 B)
5. Far passare le cinture del seggiolino (E) e gli spillacci (D) attraverso le asole. (Fig. 35)
6. Sganciare la fibbia (F) (Fig. 36).
7. Sfilare la protezione spartigambe (G) (Fig. 37) e riporlo in un luogo sicuro per utilizzi futuri.
8. Sollevare la fodera della seduta. Estrarre il belt positioner (Fig. 38A). Posizionare la fibbia (F) nell'apposito alloggiamento (Fig. 38B).
9. Rimuovere il tessuto sganciandolo dalla struttura (Fig. 39).
10. Posizionare le linguette della fibbia nell'apposito vano (Fig. 40) e arrotolare i nastri posizionandoli nel vano insieme alla fibbia (Fig. 41).
11. Sovrapporre gli spillacci unendoli tramite i velcri (Fig. 42) e posizzarli nel vano alloggiamento Top Tether (V) (Fig. 43).
12. Una volta completate le operazioni descritte sopra riposizionare il tessuto e lo spartigambe.

8. INSTALLAZIONE IN AUTO DEL SEGGIOLINO E ALLOGGIAMENTO DEL BAMBINO IN GR.2/3 UTILIZZANDO CINTURA A 3 PUNTI, CONNETTORI ISOFIX E TOP TETHER (15-36 KG)

Prima di procedere con l'installazione e l'alloggiamento del bambino modificare la configurazione del seggiolino da Gruppo 1 (9-18 kg) a Gruppo 2/3 (15-36 kg) come indicato nel capitolo 7.

Per installare il seggiolino con il Sistema Isofix eseguire le operazioni descritte nel capitolo 4. (da Fig. 5 a Fig. 17B).

1. Per estrarre il sistema connettori Isofix (R) spostare il grilletto fino a fine corsa. Successivamente, tenendo premuto il grilletto, premere la maniglia di sgancio sistema ISO-FIX (M) (Fig. 5).
2. Mantenendo la maniglia tirata, estrarre COMPLETAMENTE il sistema ISOFIX dalla parte posteriore dello schienale (Fig. 6). Assicurarsi che il sistema sia estratto fino a fine corsa.
3. Successivamente estrarre completamente il Top Tether riposto nello sportellino posteriore, sganciando il moschettone e richiudere lo sportello del vano alloggiamento (Fig.7). Posizionare il Top Tether sulla seduta per evitare che ostacoli le operazioni di installazione (Fig. 8).
4. Posizionare il Seggiolino sul sedile facendo riferimento alle opzioni suggerite all'interno del manuale di istruzioni della vostra auto.

ATTENZIONE! Verificare che non siano interposti oggetti tra il seggiolino e il sedile o tra il Seggiolino e la portiera.

5. Agganciare i due connettori ISOFIX ai corrispondenti attacchi ISOFIX posti sul sedile dell'auto tra schienale e seduta (Fig. 9).

ATTENZIONE! Assicurarsi che l'aggancio sia avvenuto in maniera corretta, tirando verso di sé il Seggiolino e verificando successivamente che i due segnalatori (S) indichino il colore verde (Fig. 10).

6. Spingere con energia il Seggiolino contro lo schienale dell'auto (Fig. 11) per assicurare la massima aderenza.

L'installazione del Seggiolino si completa solo e unicamente con l'installazione del Top Tether.

ATTENZIONE! Fare riferimento al libretto di istruzioni dell'auto per individuare il punto di aggancio del Top Tether del Seggiolino. Tale punto di aggancio è contrassegnato da apposita etichetta (Fig. 12) e si può trovare nelle posizioni indicate dalle figure 12A - 12B - 12C - 12D - 12E).

ATTENZIONE! Verificare che l'ancoraggio utilizzato per il Top Tether sia quello previsto. Evitare di confonderlo con un anello previsto

per fissare i bagagli (Fig. 13).

ATTENZIONE! Far passare il Top Tether tra la parte alta dello schienale del sedile dell'autoveicolo e il poggiatesta. Non far passare mai il Top Tether sopra il poggiatesta dell'auto (Fig. 14).

7. Allungare il nastro del Top Tether agendo sull'apposito pulsante. (Fig. 15)

8. Una volta individuato il punto di ancoraggio, connettervi il gancio del Top Tether.

9. Regolare la lunghezza della cintura del Top Tether tirando energicamente il nastro per metterlo in tensione. La conferma del corretto tensionamento avviene attraverso il colore verde dell'indicatore presente sul nastro (Z) (Fig. 16).

10. Avvolgere il nastro in eccedenza e assicurarlo con apposito velcro e riporlo all'interno del vano alloggiamento sistema Top Tether (V) (Fig.17A - 17B).

Per procedere con l'alloggiamento del bambino eseguire le seguenti operazioni:

11. Far passare il ramo diagonale della cintura dell'auto dietro al poggiatesta e attraverso l'apposito passaggio cintura diagonale rosso (C) posto sotto il poggiatesta (Fig. 44).

12. Far sedere con cura il bambino, assicurandosi che la sua schiena sia ben aderente allo schienale del Seggiolino.

13. Agganciare la cintura dell'auto alla sua fibbia facendo in modo che sia il ramo addominale che quello diagonale della stessa passino in corrispondenza dei passaggi cintura addominali L. Far passare la porzione addominale della cintura all'interno del belt positioner (Fig. 45).

14. In fase di regolazione dell'altezza del poggiatesta verificare che la posizione del guida cintura diagonale (C) sia posizionato sopra la spalla ad una distanza massima di 2 cm (Fig. 46).

15. Tirare la parte diagonale della cintura auto verso l'arrotolatore, in modo che tutta la cintura risulti tesa e ben aderente al torace e alle gambe del bambino (Fig. 47).

16. Verificare che il Seggiolino sia fissato correttamente.

ATTENZIONE!

• Verificare sempre che la cintura sia distribuita uniformemente in tutti i punti e non presenti attorcigliamenti.

• Verificare che la cintura diagonale sia appoggiata correttamente contro la spalla del bambino e non eserciti pressione sul collo; se necessario regolare il poggiatesta.

• Verificare che l'arrotolatore della cintura dell'auto risulti in posizione arretrata allo schienale del sedile dell'auto (Fig. 48).

Per togliere il bambino dal Seggiolino in Gruppo 2 e 3:

1. Sganciare la cintura dell'auto dalla sua fibbia.

2. Sfilare la cintura dell'auto dal corpo del bambino.

3. Rimuovere con cura il bambino dal Seggiolino. Per disinstallare il seggiolino, sganciare il Top Tether e i connettori Isofix mediante i pulsanti di sgancio (T) (Fig. 17). Per farli rientrare completamente spingerli verso l'interno contemporaneamente.

9. INSTALLAZIONE IN AUTO DEL SEGGIOLINO E ALLOGGIAMENTO DEL BAMBINO IN GR. 2/3 CON CINTURA A TRE PUNTI DELL'AUTO (15-36 KG)

ATTENZIONE! Queste istruzioni si riferiscono, sia nel testo che nei disegni, ad un'installazione del Seggiolino sul sedile posteriore lato destro. Per installazioni in altre posizioni eseguire comunque la stessa sequenza di operazioni. I passaggi per le cinture sono evidenziati sul seggiolino con elementi di colore rosso.

1. Posizionare il Seggiolino, sul sedile prescelto per l'installazione, in senso di marcia.

2. Far passare il ramo diagonale della cintura dell'auto dietro al poggiatesta e attraverso l'apposito passaggio cintura diagonale rosso (C) posto sotto il poggiatesta (Fig. 44).

3. Far sedere con cura il bambino, assicurandosi che la sua schiena sia ben aderente allo schienale del Seggiolino.

4. Agganciare la cintura dell'auto alla sua fibbia facendo in modo che sia il ramo addominale che quello diagonale della stessa passino in corrispondenza dei passaggi cintura addominali L. Far passare la porzione addominale della cintura all'interno del belt positioner (Fig. 45).

5. In fase di regolazione dell'altezza del poggiatesta verificare che la posizione del guida cintura diagonale (C) sia posizionato sopra la spalla ad una distanza massima di 2 cm (Fig. 46).

6. Tirare la parte diagonale della cintura auto

verso l'arrotolatore, in modo che tutta la cintura risulti tesa e ben aderente al torace e alle gambe del bambino (Fig. 47).

7. Verificare che il Seggiolino sia fissato correttamente.

ATTENZIONE!

- Verificare sempre che la cintura sia distribuita uniformemente in tutti i punti e non presenti attorcigliamenti.
- Verificare che la cintura diagonale sia appoggiata correttamente contro la spalla del bambino e non eserciti pressione sul collo; se necessario regolare il poggiatesta.
- Verificare che l'arrotolatore della cintura dell'auto risulti in posizione arretrata allo schienale del sedile dell'auto (Fig. 48).

Per togliere il bambino dal Seggiolino in Gruppo 2 e 3:

1. Sganciare la cintura dell'auto dalla sua fibbia.
2. Sfilare la cintura dell'auto dal corpo del bambino.
3. Rimuovere con cura il bambino dal Seggiolino.

ATTENZIONE! Nel caso in cui non si intenda rimuovere il Seggiolino, provvedere a riallacciare la cintura dell'auto nell'apposita fibbia, in modo che essa trattenga il Seggiolino anche senza il bambino; potrebbe altrimenti costituire un pericolo in caso di frenata o incidente.

10. RIPRISTINO DELLE CINTURE PER UTILIZZO IN GRUPPO 1 (9-18KG)

Ripercorrere a ritroso le istruzioni descritte nel capitolo 7.

11. REGOLAZIONE DELL'ALTEZZA DEL POGGIATESTA

E' possibile regolare l'altezza del poggiatesta per permettere di adattare al meglio il Seggiolino all'altezza del bambino. Una regolazione ottimale consente:

- che la testa sia sempre ben contenuta e protetta (Gr. 1/2/3).
- che le cinture di sicurezza del seggiolino siano sempre all'altezza corretta, cioè quella delle spalle (Gr. 1).
- che la cintura diagonale dell'auto sia sempre all'altezza giusta grazie ai passaggi cintura integrati nel poggiatesta C (Gr. 2-3).

Attraverso l'apposita leva di regolazione del poggiatesta e cinture (A) posta sulla sommità dello schienale, è possibile regolare l'altezza del poggiatesta del Seggiolino (Fig. 28) fino a

raggiungere l'altezza desiderata.

12. RECLINAZIONE

In Gr. 1 il Seggiolino ha 3 posizioni di reclinazione (Fig. 49).

In Gr. 23 il Seggiolino può essere reclinato **ESCLUSIVAMENTE** utilizzando le posizioni 1 e 2. La posizione 3 **NON** può essere utilizzata. (Fig. 50).

Per reclinare il seggiolino azionare la maniglia di reclinazione (K) e scegliere la posizione desiderata in base al gruppo di utilizzo. Consigliamo di eseguire l'operazione di reclinazione prima di alloggiare il bambino.

ATTENZIONE: Dopo le operazioni di regolazione verificare che le cinture siano ben tensionate.

13. PULIZIA E LA MANUTENZIONE PULIZIA DELLA FODERA

La fodera del Seggiolino è completamente rimovibile e lavabile a mano o in lavatrice a 30°C. Per il lavaggio seguire le istruzioni riportate sull'etichetta del rivestimento contenente i seguenti simboli per il lavaggio:



Lavare in lavatrice a 30°C



Non candeggiare



Non asciugare in asciugatrice



Non stirare



Non lavare a secco

Non usare mai detersivi abrasivi o solventi. Non centrifugare la fodera e lasciarla asciugare senza strizzarla. Per rimuovere i diversi componenti della fodera tessile dalla struttura del Seggiolino, operare come di seguito descritto:

Solo se il Seggiolino si trova nella configurazione Gr. 1, eseguire le operazioni (dalla 1 alla 7) descritte nel capitolo 7. **MODIFICA CONFIGURAZIONE DEL SEGGIOLINO DA GRUPPO 1 (9-18 KG) A GRUPPO 2/3 (15-36 KG).**

1. Sfilare l'elastico dal passaggio cintura diagonale (C) (Fig. 51)
2. Sfilare il rivestimento del poggiatesta (Fig. 52).
3. Sfilare la fodera dalla zona piedi (Fig. 53)
4. Sganciare il tessile nella zona centrale della seduta (Fig. 54)

- Sfilare la fodera dalla struttura laterale, svincolando gli elastici in corrispondenza dei passaggi cinture addominali GR.2/3 (L) (Fig. 55).
- Sfilare la fodera dalla parte superiore del seggiolino, svincolando l'elastico (Fig. 56)
- Completare le operazioni togliendo il tessuto nella parte superiore.

PULIZIA DELLE PARTI PLASTICHE E DI METALLO

Per la pulizia delle parti in plastica o in metallo verniciato utilizzare solamente un panno umido. Non utilizzare mai detergenti abrasivi o solventi.

Le parti mobili del Seggiolino non devono essere in alcun modo lubrificate.

CONTROLLO DELL'INTEGRITA' DEI COMPONENTI

Si raccomanda di verificare regolarmente l'integrità e lo stato di usura dei seguenti componenti:

- Fodera: verificare che non fuoriescano imbottiture o che non ci sia rilascio di parti di esse. Verificare lo stato delle cuciture che devono essere sempre integre.
- Cinture: verificare che non ci sia un anomalo sfibramento della trama tessile con evidente riduzione dello spessore in corrispondenza del nastro di regolazione, dello spartigambe, sui rami spalle e nella zona della piastra di regolazione delle cinture.
- Plastiche: verificare lo stato di usura di tutte le parti in plastica che non devono presentare evidenti segni di danneggiamento o di scolorimento.

ATTENZIONE! Nel caso in cui il Seggiolino risultasse deformato o fortemente usurato deve essere sostituito: potrebbe aver perso le caratteristiche originali di sicurezza.

CONSERVAZIONE DEL PRODOTTO

Quando non installato sull'auto si raccomanda di conservare il Seggiolino in un posto asciutto, lontano da fonti di calore e al riparo da polvere, umidità e luce solare diretta.

SMALTIMENTO DEL PRODOTTO

Raggiunto il limite di utilizzo previsto per il Seggiolino, interrompere l'uso dello stesso e depositarlo tra i rifiuti. Per motivi di rispetto dell'ambiente, separare i diversi tipi di rifiuti

secondo quanto previsto dalla normativa vigente nel proprio Paese.

GARANZIA

Il prodotto è garantito contro ogni difetto di conformità in normali condizioni di utilizzo secondo quanto previsto dalle istruzioni d'uso. La garanzia non sarà applicata, dunque, in caso di danni derivanti da un uso improprio, usura o eventi accidentali.

Per la durata della garanzia sui difetti di conformità si rinvia alle specifiche previsioni delle normative nazionali applicabili nel paese d'acquisto, dove previste.



YOUiverse Fix

GR. 1/2/3 (9-36 KG)

INSTRUCTIONS

VERY IMPORTANT! READ IMMEDIATELY

WARNING: BEFORE USE, REMOVE AND DISPOSE OF ALL PLASTIC BAGS AND PACKAGING MATERIALS AND KEEP THEM OUT OF REACH OF CHILDREN. THESE ITEMS SHOULD BE DISPOSED OF AT AN APPROPRIATE WASTE SORTING COLLECTION POINT, AS REQUIRED BY THE REGULATIONS IN FORCE.

WARNINGS

- Read these instructions carefully before assembling and installing the product. Do not let anyone use this product without having first read the instructions.
- Keep this instruction booklet for future use.
- Each country has different safety laws and regulations for the transportation of children in cars. For this reason, contact your local authorities for further information.
- **WARNING!** According to accident statistics, a vehicle's rear seat is generally safer than the front seat: we therefore suggest installing the car seat on the rear seat of the vehicle. More specifically, the central rear seat is the safest seat if it is fitted with a 3-point safety belt.
- Make sure that all the passengers in the vehicle know how to release the child from the child car seat in the event of an emergency.
- If the child car seat is fitted on the front seat of the car with the front airbag installed, to ensure maximum safety the seat should be pushed as far back as possible while taking into account the comfort of the passenger sitting in the seat directly behind it.
- Make sure that all folding or rotating car seats are always securely fastened in place; if not, they could be dangerous.
- When fitting the child car seat in the car make sure that no car seat or door can interfere with it.
- Never fit the child car seat on a car seat that is only equipped with a waist belt (2-point).
- No car seat can guarantee the total safety

of your child in the event of an accident but using this product reduces the risk of serious injury or death.

- The risk of serious injuries to your child increases, not only in the case of accidents but also in other circumstances (sudden braking, etc.), if these instructions are not carefully followed: always check that the child car seat is secured correctly to the vehicle's seat.
- If the child car seat is damaged, deformed or worn out, it must be replaced as its original safety features may have been compromised.
- This product must not be modified in any way unless approved by the manufacturer.
- Do not fit any accessories, spare parts or components not supplied or approved by the manufacturer.
- Never leave your child unattended in the child car seat for any reason.
- Never place anything except an approved accessory between the vehicle seat and the child car seat or between the child car seat and the child: in the event of an accident, the child car seat may not work properly.
- If the vehicle has been left in the sun, check that the different parts of the child car seat are not too hot before seating the child in it: in this case, let the car seat cool down first before placing the child into it, in order to avoid burns.
- Even during a minor accident the child seat may have incurred damage that may not be visible to the naked eye. It must therefore be replaced.
- Do not use second-hand child car seats: they may have suffered structural damage not visible to the naked eye but liable to compromise the safety of the product.
- Artsana does not accept any responsibility for the inappropriate use of the product.
- The fabric cover must only be replaced with another cover approved by the manufacturer as it is an integral part of the child car seat. To ensure your child's safety, never use the child car seat without the fabric cover.
- Check that the safety harness strap is not twisted and ensure that neither the strap or any part of the child car seat can get trapped in the car door or rub against sharp edges.
- The child car seat must be replaced if the har-

ness is cut or frayed.

- When the child car seat is not in use, it should be left secured to the car seat or stowed in the boot. An unsecured car seat may pose a hazard to passengers in the event of accidents or sudden braking.
- Do not transport loose or unsecured objects or baggage on the back shelf of the vehicle: they may injure passengers in the event of accidents or sudden braking.
- Check that the car seat headrest does not interfere with that of the child car seat: it must not push it forward. If this happens, remove the headrest from the car seat to which the child car seat is fixed, making sure not to leave it on the parcel shelf.
- Ensure that all car passengers fasten their seat belts, for their own safety and also because, during the journey, they may injure the child in the event of an accident or the sudden braking of the car.
- On long journeys make frequent stops. Children get tired easily. Do not remove the child from the child car seat while travelling. If your child needs attention, find a safe place and stop.

INDEX

1. DESCRIPTION OF PARTS
2. PRODUCT FEATURES
3. RESTRICTIONS AND REQUIREMENTS REGARDING THE USE OF THE PRODUCT AND CAR SEAT
4. FITTING THE GR. 1 ISOFIX (9-18 KG) CHILD CAR SEAT
5. FITTING THE GR. 1 CHILD CAR SEAT USING THE CAR'S THREE-POINT-BELT (9-18 KG)
6. SEATING CHILDREN IN GROUP 1
7. CHANGE OF CHILD CAR SEAT SET-UP FROM GROUP 1 (9-18 KG) TO GROUP 2/3 (15-36 KG)
8. FITTING THE CHILD CAR SEAT AND SEATING CHILDREN IN GROUP 2/3 USING THE CAR'S THREE-POINT-BELT AND ISOFIX, TOP TETHER CONNECTORS (15-36 KG)
9. FITTING THE CHILD CAR SEAT AND SEATING CHILDREN IN GROUP 2/3 USING THE CAR'S THREE-POINT-BELT (15-36 KG)
10. REFITTING THE HARNESS FOR A GROUP 1 SEAT (9-18 KG)
11. ADJUSTING THE HEIGHT OF THE HEADREST

12. RECLINING

13. CLEANING AND MAINTENANCE

1. DESCRIPTION OF PARTS

Fig. A

- A. Headrest and harness adjustment lever
- B. Headrest
- C. Diagonal belt slots
- D. Shoulder straps
- E. Child car seat harness
- F. Buckle
- G. Crotch strap protection
- H. Harness adjustment button
- I. Harness adjustment strap
- J. Booster cushion
- K. Reclining handle
- L. Waist belt slots GR. 2/3
- M. ISOFIX system release handle

Fig. B

- N. Diagonal belt slots Gr. 1
- O. Belt-lock clamp
- P. Waist belt slot Gr. 1
- Q. Installation labels
- R. Isofix system connectors
- S. Isofix connector indicators
- T. Isofix connector release buttons
- U. Side Safety System

Fig. C

- V. Top Tether system storage compartment
- Z. Top Tether

2. PRODUCT FEATURES

- This child car seat is approved for "Group 1, 2 and 3", for the transportation of children weighing between 9 and 36 kg (from 9-12 months to approximately 12 years of age), and conforms to the European ECE R 44/04 standard.
- This child car seat has been classified as "Universal", and can therefore be fitted in any car model: for Groups 1/2/3 using the three-point belt and for Group 1 using the Isofix system.
- For Groups 2/3 the car seat is classified as "Semi-Universal" with the installation of Isofix and Top Tether connectors meaning that the seat is only compatible with the cars on the "Compatible vehicles list" provided with the product.

WARNING! "Universal" means that it is compatible with most, but not all car seats.

POSSIBLE INSTALLATION CONFIGURATIONS

GROUP	INSTALLATION	TYPE OF APPROVAL
GR. 1/2/3	3-point seat belt	Universal
GR. 1	Isofix + top tether	Isofix Universal
GR. 2/3	Isofix + top tether + car 3-point seat belt	Semi-Universal

GROUP 1 (ISOFIX UNIVERSAL)

IMPORTANT WARNING: Installation with Isofix system

1. This is an ISOFIX child restraint device. It is approved to ECE R44/04 Standards for general use in vehicles equipped with ISOFIX safety anchorage systems.
2. When using the ISOFIX UNIVERSAL system, it is essential to read the vehicle manual before fitting the child car seat. The manual will show which car seats are compatible with the size class of the ISOFIX UNIVERSAL-certified child car seat.
3. This child restraint device has been classified as "Universal" under more stringent conditions than those that were applied to earlier designs that do not display this notice.
4. The child mass group and ISOFIX size class for which the child restraint may be used are: GROUP 1, class B1.
5. If you have any doubts contact either the child restraint manufacturer or the retailer.

WARNING! Never combine the ISOFIX system and the car seat belt to fit your child car seat.

WARNING! When using ISOFIX, the attachment of the lower anchorage systems is not sufficient. It is also essential to attach the "Top Tether" to the anchorage point made available by the vehicle manufacturer.

GROUP 2/3 (SEMI-UNIVERSAL)

IMPORTANT WARNING: Installation with

system with Isofix + Top Tether connectors and car 3-point seat belt.

1. This child restraint system is classified as SEMI-UNIVERSAL according to Regulation No. ECER44/04 and is only compatible with the vehicles indicated in the "List of vehicles";
2. It is only suitable for vehicles which feature 3-point static or 3-point retractable seat belts approved according to UN/ECE Regulation No. 16, or other equivalent standards.
3. If you have any doubts contact either the child restraint manufacturer or the retailer.

GR. 1 and GR.2/3 (UNIVERSAL)

IMPORTANT WARNING: Fitting with 3-point seat belt

1. This is a "Universal" child restraint system. It is approved according to Regulation No. 44/04 for general use in vehicles, and it will fit most, but not all car seats.
2. For perfect compatibility, check if the manufacturer of your vehicle has indicated in the car manual whether your vehicle requires the installation of "Universal" child restraint devices for the age group in question.
3. This child restraint device has been classified as "Universal" under more stringent conditions than those that were applied to earlier designs that do not display this notice.
4. It is only suitable for vehicles which feature 3-point static or 3-point retractable seat belts approved according to UN/ECE Regulation No. 16, or other equivalent standards.
5. If you have any doubts contact either the child restraint manufacturer or the retailer.

3. RESTRICTIONS AND REQUIREMENTS REGARDING THE USE OF THE PRODUCT AND CAR SEAT

WARNING! It is important to respect the following limitations and requirements for use concerning the product and car seat: your safety will not be guaranteed otherwise.

WARNING! In case of use in vehicles equipped with rear seat belts with integrated airbags (inflatable belts):

- In Gr. 1 (9-18 kg) the interaction of the inflatable portion of the vehicle's belt with this child restraint can result in serious injury or death! Do not install this child restraint using an inflatable seat belt. Install using ISOFIX in-

stead, or move the car seat to a position with a suitable seat belt type. When installing with ISOFIX, the unused seat belt should not be buckled behind the Child Restraint System as this will engage the inflatable portion of the belt.

- In Gr. 2/3 (15-36 kg) Follow the vehicle manufacturer's instructions for use of inflatable seat belt with the child restraint system.
- This child car seat is approved for use only for children weighing between 9 and 36 kg (from 9-12 months up to approximately 12 years of age).
- The vehicle's seat must be equipped with a 3-point seat belt, static or retractable, that complies with UNI/ECE Regulation no. 16 or other equivalent standards (Fig. 1).
- Never fit the child car seat to a seat that is only equipped with a 2-point safety belt (Fig. 2).
- The child car seat can be fitted on the front passenger seat or any other back seat. Never use this child car seat on side-facing or rear-facing car seats (Fig. 3).
- This product is specifically designed to be used as a child car seat only; it should not be used indoors.
- To fit correctly, check that the car seat headrest does not interfere with the child seat's backrest.
- Make sure that the buckle of the car's three-point belt is not too high. Otherwise, try fitting the car seat to another seat (Fig. 4).

4. FITTING THE GR. 1 ISOFIX (9-18 KG) CHILD CAR SEAT

1. To extract the Isofix connector system (R) move the button all the way across. Then, holding down the button, press the ISOFIX system release handle (M) (Fig. 5).
2. Keeping the button held down, COMPLETELY pull out the ISOFIX system from the bottom of the backrest (Fig. 6). Check that the system has been fully extracted.
3. Then completely remove the Top Tether from the rear cover, undoing the snap button and closing the compartment cover (Fig. 7). Place the Top Tether on the seat so it does not get in the way during the fitting process (Fig. 8).
4. Position the child car seat on the seat, referring to the options suggested in your car's user manual.

WARNING! Make sure there are no objects between the child car seat and the vehicle seat or between the child car seat and car door.

5. Fasten the two ISOFIX connectors to the corresponding ISOFIX hooks on the car seat between the backrest and the seat (Fig. 9).

WARNING! To make sure that the seat has been fitted correctly, pull the child car seat towards you and check that the two indicators (S) are green (Fig. 10).

6. Push the child car seat firmly against the backrest of the car seat (Fig. 11) to make sure it is securely in place.

The child car seat is completely fitted only with the installation of the Top Tether.

WARNING! Refer to your car's user manual to identify where the Top Tether of the child car seat is attached to the car. This fastening point is denoted with a specific label (Fig. 12) and can be found in the positions indicated by the figures 12A - 12B - 12C - 12D - 12E.

WARNING! Check that the Top Tether fastener used is the one that has been specially designated. Do not confuse it with a ring used for hanging bags (Fig. 13).

WARNING! Pass the Top Tether between the top of the car seat backrest and the headrest. Never pass the Top Tether above the car headrest (Fig. 14).

7. Extend the Top Tether belt by pressing the button. (Fig. 15)

8. Once you have identified the fastening point, connect the Top Tether hook to it.

9. Adjust the length of the Top Tether belt by forcefully pulling the belt until it is tight. The indicator on the belt goes green (Z) when the tether is suitably tight (Fig. 16).

10. Roll up any excess belt, tie it using the velcro and put it back in the Top Tether system storage compartment (V) (Fig. 17A - 17B).

To disassemble the child car seat, unhook the Top Tether and the Isofix connectors by pressing the release buttons (T) (Fig. 18). To put them back in completely push them inwards at the same time.

To seat your child in the car seat refer to chapter 6.

5. FITTING THE GR. 1 CHILD CAR SEAT USING THE CAR'S THREE-POINT-BELT (9-18 KG)

WARNING! NEVER FIT THE SEAT BELT IN ANY WAY NOT MENTIONED IN THIS INSTRUCTION BOOKLET: YOU MAY COMPROMISE THE SAFETY OF YOUR CHILD!

WARNING! The text and figures of these instructions refer to the installation of the child car seat on the right back seat. Follow the same steps to install the car seat in other positions. The slots for the car seat belts are clearly marked on the child car seat with red colour guides.

1. Place the child car seat on the chosen forward-facing car seat (Fig. 19A).

WARNING! Check that the car seat headrest does not interfere with the child car seat: it must not push it forward (Fig. 19B).

2. Pass the vehicle belt through the slot at the rear (Fig. 20).

3. Fasten the vehicle belt to the buckle, ensuring that the waist strap passes through the waist belt slot Gr. 1 (P) (Fig. 21)

4. Pass the diagonal strap of the belt through the diagonal belt slot Gr. 1 (N) (Fig. 22).

5. Pull the car safety belt firmly, ensuring that the child car seat adheres correctly to the car seat (Fig. 23).

6. Close the belt-lock clamp (O) (Fig. 24).

7. Check that the child car seat is fitted firmly in place and adheres correctly to the vehicle seat; check that the seat belt is tight. If the child car seat is not tightly and safely fitted to the car seat, repeat the installation procedure.

WARNING!

- Always check that the safety belt is distributed evenly and that it is not twisted.
- NEVER fit the car safety belt in any way not illustrated in these instructions.

To seat your child in the car seat refer to chapter 6.

6. SEATING CHILDREN IN GROUP 1

When the child car seat is fitted correctly, follow the instructions below to seat your child:

1. Press restraint harness adjustment button H and, at the same time, hold and pull the lower part of the child seat belt in your direction as far as possible (Fig. 25).

2. Unfasten the child car seat harnesses by pressing the buckle button (F) (Fig. 26) and place them at the sides.

WARNING! The booster cushion can be used for children of up to around 11 kg.

3. Make sure your child is seated comfortably in the child car seat, adjust the harness straps around their body without pulling them too tight, join the two harness straps (Fig. 27) and click them into the buckle (Fig. 27A).

4. Use the headrest and harness adjustment button (A) on the top of the backrest to adjust the height of the child seat headrest (Fig. 28) so that the harness straps come out at shoulder height (Fig. 29).

12. To adjust the tension of the child seat harness straps, adapting them to your child's body, carefully pull on the adjustment strap (I) to achieve the desired level of tightness (Fig. 30).

13. To remove your child from the seat, press the buckle button (F) and release the harness straps (Fig. 31).

7. CHANGE OF CHILD CAR SEAT SET-UP FROM GROUP 1 (9-18 KG) TO GROUP 2/3 (15-36 KG)

To change the set-up of the child car seat from Group 1 to Group 2-3, continue as follows:

1. Loosen the integrated belts as far as possible (Fig. 32).

2. Remove the booster cushion if present.

3. Remove the shoulder straps from their slots (Fig. 33)

4. Unhook the child seat harness straps (E) from the hook and position the hook in the dedicated slot compartment (Fig. 34 A – 34 B).

5. Pass the child seat harness straps (E) and the shoulder straps (D) through the holes. (Fig. 35)

6. Unfasten the buckle (F) (Fig. 36).

7. Remove the crotch strap protection (G) (Fig. 37) and store in a safe place for future use.

8. Lift the seat lining. Pull out the belt positioner (Fig. 38 A). Place the buckle (F) in the dedicated compartment (Fig. 38 B).

9. Remove the fabric part, unhooking it from the structure (Fig. 39).

10. Place the two parts of the buckle in the dedicated slot (Fig. 40) and roll up the straps placing them in the slot together with the buckle (Fig. 41).

11. Cross over the shoulder straps and attach to each other using the velcro (Fig. 42) then position them in the Top Tether slot (V) (Fig. 43).

12. Replace the fabric and the crotch strap once you have completed the above steps.

8. FITTING THE CHILD CAR SEAT AND SEATING CHILDREN IN GROUP 2/3 USING THE CAR'S THREE-POINT-BELT AND ISOFIX AND TOP TETHER CONNECTORS (15-36 KG)

Before fitting and seating your child change the child car seat set-up from Group 1 (9-18 kg) to Group 2/3 (15-36 kg) as indicated in chapter 7.

To fit the child car seat with the Isofix system follow the instructions in chapter 4. (from Fig. 5 to Fig. 17B).

1. To extract the Isofix connector system (R) move the button all the way across. Then, holding down the button, press the ISOFIX system release handle (M) (Fig. 5).
2. Keeping the button held down, COMPLETELY pull out the ISOFIX system from the bottom of the backrest (Fig. 6). Check that the system has been fully extracted.
3. Then completely remove the Top Tether from the rear cover, undoing the snap button and closing the compartment cover (Fig. 7). Place the Top Tether on the seat so it does not get in the way during the fitting process (Fig. 8).
4. Position the child car seat on the seat, referring to the options suggested in your car's user manual.

WARNING! Make sure there are no objects between the child car seat and the vehicle seat or between the child car seat and car door.

5. Fasten the two ISOFIX connectors to the corresponding ISOFIX hooks on the car seat between the backrest and the seat (Fig. 9).

WARNING! To make sure that the seat has been fitted correctly, pull the child car seat towards you and check that the two indicators (S) are green (Fig. 10).

6. Push the child car seat firmly against the backrest of the car seat (Fig. 11) to make sure it is securely in place.

The child car seat is completely fitted only with the installation of the Top Tether.

WARNING! Refer to your car's user manual to identify where the Top Tether of the child car seat is attached to the car. This fastening point is denoted with a specific label (Fig. 12) and

can be found in the positions indicated by the figures 12A - 12B - 12C - 12D - 12E.

WARNING! Check that the Top Tether fastener used is the one that has been specially designated. Do not confuse it with a ring used for hanging bags (Fig. 13).

WARNING! Pass the Top Tether between the top of the car seat backrest and the headrest. Never pass the Top Tether above the car headrest (Fig. 14).

7. Extend the Top Tether belt by pressing the button. (Fig. 15)
8. Once you have identified the fastening point, connect the Top Tether hook to it.
9. Adjust the length of the Top Tether belt by forcefully pulling the belt until it is tight. The indicator on the belt goes green (Z) when the tether is suitably tight (Fig. 16).
10. Roll up any excess belt, tie it using the velcro and put it back in the Top Tether system storage compartment (V) (Fig. 17A - 17B).

To seat your child proceed as follows:

11. Pass the diagonal strap of the vehicle seat belt behind the headrest and through the specific red diagonal belt slot (C) under the headrest (Fig. 44).
12. Carefully place your child in the seat, making sure their back is well supported by the backrest.
13. Fasten the car seat belt to its buckle ensuring that both the waist and the diagonal strap pass through the waist belt slots L. Pass the waist portion of the belt in the belt positioner (Fig. 45).
14. When adjusting the height of the headrest check that the diagonal belt guide (C) is positioned above the shoulder at a maximum distance of 2 cm (Fig. 46).
15. Pull the diagonal strap of the car seat belt towards the retractor, ensuring that the belt is tight and fits properly over your child's legs and chest (Fig. 47).
16. Check that the child car seat is fitted correctly.

WARNING!

- Always check that the seat belt is distributed evenly and that it is not twisted.
- Check that the diagonal seat belt fits correctly across your child's shoulder and does not press on their neck; if necessary, adjust the headrest.

- Check that the car safety belt retractor is behind the backrest of the car seat (Fig. 48).

To remove a child from a Group 2 and 3 child car seat:

1. Release the car safety belt from its buckle.
 2. Remove the car safety belt from the child's body.
 3. Carefully remove the child from the car seat.
- To disassemble the child car seat, unhook the Top Tether and the Isofix connectors by pressing the release buttons (T) (Fig. 17). To put them back in completely push them inwards at the same time.

9. FITTING THE CHILD CAR SEAT AND SEATING CHILDREN IN GROUP 2/3 USING THE CAR'S THREE-POINT-BELT (15-36 KG)

WARNING! The text and figures of these instructions refer to the installation of the child car seat on the right back seat. Follow the same steps to install the car seat in other positions. The slots for the car seat belts are clearly marked on the child car seat with red colour guides.

1. Place the child car seat on the chosen forward-facing car seat.
2. Pass the diagonal strap of the vehicle seat belt behind the headrest and through the specific red diagonal belt slot (C) under the headrest (Fig. 44).
3. Carefully place your child in the seat, making sure their back is well supported by the backrest.
4. Fasten the car seat belt to its buckle ensuring that both the waist and the diagonal strap pass through the waist belt slots L. Pass the waist portion of the belt in the belt positioner (Fig. 45).
5. When adjusting the height of the headrest check that the diagonal belt guide (C) is positioned above the shoulder at a maximum distance of 2 cm (Fig. 46).
6. Pull the diagonal strap of the car seat belt towards the retractor, ensuring that the belt is tight and fits properly over your child's legs and chest (Fig. 47).
7. Check that the child car seat is fitted correctly.

WARNING!

- Always check that the seat belt is distributed evenly and that it is not twisted.

- Check that the diagonal seat belt fits correctly across your child's shoulder and does not press on their neck; if necessary, adjust the headrest.

- Check that the car safety belt retractor is behind the backrest of the car seat (Fig. 48).
To remove a child from a Group 2 and 3 child car seat:

1. Release the car safety belt from its buckle.
2. Remove the car safety belt from the child's body.
3. Carefully remove the child from the car seat.

WARNING! If you do not intend to remove the child car seat, fasten the car seat belt in its buckle so that it restrains the child car seat even when not in use; this will avoid danger in the event of an accident or the sudden braking of the car.

10. REFITTING THE HARNESS FOR A GROUP 1 SEAT (9-18 KG)

Follow the instructions described in chapter 7 in reverse order.

11. ADJUSTING THE HEIGHT OF THE HEADREST

It is possible to adjust the height of the headrest to the height of your child. Correct adjustment of the headrest ensures that:

- the child's head is always held in place and well protected (Gr. 1/2/3).
- the child car seat safety harnesses are always at the right height, i.e. shoulder height (Gr. 1)
- the diagonal car seat belts are always at the right height with the belt slots incorporated in the headrest C (Gr. 2-3).

Use the headrest and harness adjustment button (A) on the top of the backrest to adjust the child seat headrest (Fig. 28) to the desired height.

12. RECLINING

WARNING! The child car seat has 3 recline positions in Gr. 1 (Fig. 49).

The child car seat must be reclined **ONLY** in positions 1 and 2 in Gr. 2/3. Position 3 **CANNOT** be used. (Fig. 50).

To recline the child car seat use the recline handle (K) and set to the desired position depending on the group. We recommend reclining the seat before seating your child.

WARNING: After adjusting, make sure that

the harnesses are tight.

13. CLEANING AND MAINTENANCE

HOW TO CLEAN THE FABRIC COVER

The child car seat's fabric cover can be removed and cleaned by hand or in a washing machine at 30°C. Please refer to the cleaning instructions on the fabric label, which illustrates the following washing symbols:



Machine washable at 30°C



Do not bleach



Do not tumble dry



Do not iron



Do not dry clean

Never use abrasive detergents or solvents. Do not spin dry the cover and leave to dry without wringing out. To remove the various sections of the fabric cover from the child car seat frame, follow the instructions below:

Only if the child car seat is configured for Gr. 1, follow the instructions (from 1 to 7) described in chapter 7. CHANGE OF CHILD CAR SEAT SET-UP FROM GROUP 1 (9-18 KG) TO GROUP 2/3 (15-36 KG).

1. Remove the elastic from the diagonal belt slot (C) (Fig. 51).
2. Remove the lining from the headrest (Fig. 52).
3. Remove the cover from the foot area (Fig. 53).
4. Remove the fabric from the middle of the seat (Fig. 54)
5. Remove the cover from the side structure, unhooking the elastic bands next to the GR. 2/3 waist belt slots (L) (Fig. 55).
7. Remove the cover from the top of the child car seat, unhooking the elastic band (Fig. 56).
8. Complete the procedure by removing the fabric from the top part

CLEANING PLASTIC AND METAL PARTS

Clean plastic and coated metal parts with a damp cloth only. Never use abrasive detergents or solvents.

The movable parts of the child car seat must not be lubricated.

CHECKING THE CONDITION OF THE COM-

PONENTS

It is a good idea to regularly check the condition of the following components to make sure they are not damaged or worn:

- Fabric cover: check that the padding does not come out from the seams. Check the condition of the seams: they must always be intact and undamaged.
- Harness straps: check that the fabric lining is not frayed and that the harness strap is not worn out around the adjustment strap, crotch, shoulders and harness adjustment plate.
- Plastic parts: check that plastic parts are not worn out, damaged or faded.

WARNING! If the child car seat is damaged, deformed or very worn, it must be replaced: its original safety features may be compromised.

STORING THE PRODUCT

When it is not fitted in the car, it is advisable to store the child car seat in a dry place, away from sources of heat, dust, humidity and direct sunlight.

DISPOSING OF THE PRODUCT

When the child car seat no longer complies with the original safety standards, stop using it and dispose of it at an appropriate collection point. Dispose of the product in accordance with the environmental regulations in force in your country.

WARRANTY

The product is guaranteed against any conformity defect in normal conditions of use as provided for by the instructions for use.

The warranty shall not therefore apply in the case of damages caused by improper use, wear or accidental events.

For the duration of warranty on conformity defects please refer to the specific provisions of national laws applicable in the country of purchase, where provided.



YOUiverse Fix

GR. 1/2/3 (9-36 KG)

NOTICE D'EMPLOI

TRÈS IMPORTANT ! À LIRE IMMÉDIATEMENT

ATTENTION : AVANT L'EMPLOI, ENLEVER ET ÉLIMINER TOUS LES SACS EN PLASTIQUE ET ÉLÉMENTS QUI FONT PARTIE DE L'EMBALLAGE DU PRODUIT ET LES TENIR HORS DE PORTÉE DES ENFANTS. NOUS RECOMMANDONS D'ÉLIMINER CES ÉLÉMENTS CONFORMÉMENT AUX RÉGLEMENTATIONS EN VIGUEUR EN MATIÈRE DE TRI SÉLECTIF.

AVERTISSEMENTS

- Pour le montage et l'installation du produit s'en tenir scrupuleusement aux instructions. Ne pas utiliser le produit sans avoir lu la notice.
- Conserver cette notice d'emploi pour toute utilisation future.
- Chaque pays a des lois et des règlements différents en matière de sécurité pour le transport des enfants en voiture. C'est pourquoi il est conseillé de contacter les autorités locales pour obtenir davantage d'informations.
- **AVERTISSEMENT !** D'après les statistiques sur les accidents, les sièges arrière du véhicule sont généralement plus sûrs que le siège avant : il est donc conseillé d'installer le siège-auto sur les sièges arrière. Plus précisément, le siège le plus sûr est le siège central arrière, si équipé d'une ceinture à 3 points.
- Nous recommandons d'informer tous les passagers du véhicule sur la façon de détacher le siège-auto en cas d'urgence.
- Si le siège-auto est installé sur le siège avant avec l'airbag frontal activé, pour plus de sécurité, il est recommandé de le pousser le plus en arrière possible, en fonction de la présence d'autres passagers sur le siège arrière.
- Ne jamais laisser les sièges de la voiture pliants ou pivotants, mal accrochés, en cas d'accident ils pourraient constituer un danger.
- Veiller à ce que le siège-auto soit installé dans la voiture en évitant qu'un siège mal fixé ou qu'une portière n'interfère avec le siège-auto.
- Ne jamais fixer le siège-auto sur un siège de

voiture équipé uniquement d'une ceinture abdominale (à deux points).

- Aucun siège-auto ne peut garantir la sécurité totale du bébé en cas d'accident. L'utilisation de ce produit réduit le risque de blessures graves ou mortelles.
- Le risque de blessures graves à l'enfant, pas uniquement en cas d'accident, mais également dans d'autres circonstances (ex : freinage brusque, etc.), augmente si l'on ne suit pas scrupuleusement les indications de ce manuel : toujours s'assurer que le siège-auto est correctement fixé au siège du véhicule.
- En cas de dommages, de déformations ou de forte usure du siège-auto, le remplacer. Ses caractéristiques de sécurité d'origine pourraient être compromises.
- Ne pas apporter de modifications ou d'ajouts au produit sans l'approbation du fabricant.
- Ne pas installer d'accessoires, de pièces de rechange et d'éléments non fournis par le fabricant.
- Ne jamais laisser l'enfant sans surveillance dans le siège-auto.
- Ne rien interposer, excepté un accessoire approuvé pour le produit entre le siège de la voiture et le siège-auto et entre le siège-auto et l'enfant : en cas d'accident, le siège-auto pourrait ne pas fonctionner correctement.
- Si le véhicule est resté stationné au soleil, s'assurer, avant d'installer l'enfant sur le siège-auto, que les différentes parties de celui-ci ne sont pas trop chaudes : si c'est le cas, les laisser refroidir avant d'y faire asseoir l'enfant pour éviter tout risque de brûlure.
- Suite à un accident, même léger, le siège-auto peut subir des dommages qui ne sont pas toujours visibles à l'œil nu : donc le remplacer.
- Ne pas utiliser de siège-auto d'occasion : ils pourraient avoir subi des dommages structuraux invisibles à l'œil nu, mais qui peuvent compromettre la sécurité du produit.
- La société Artsana décline toute responsabilité en cas de mauvaise utilisation du siège-auto.
- La housse ne peut être remplacée que par une housse approuvée par le fabricant car elle fait partie intégrante du siège-auto. Le siège-auto ne doit jamais être utilisé sans la housse, afin de ne pas compromettre la sécurité du bébé.

- S'assurer que le harnais de sécurité n'est pas entortillé et ne pas laisser ce dernier ou des parties du siège-auto se coincer dans les portières ou frotter contre des arêtes tranchantes.
- Le siège-auto ne peut plus être utilisé dès lors qu'il présente des entailles ou s'il s'effiloche.
- Lorsque l'enfant n'est pas dans son siège-auto, celui-ci doit rester accroché ou être rangé dans le coffre. Le siège-auto non attaché peut en effet constituer un danger pour les passagers en cas d'accident ou de freinage brusque.
- Vérifier qu'aucun objet ou bagage non fixé ou positionné en toute sécurité n'est transporté, tout particulièrement sur la lunette arrière à l'intérieur du véhicule : en cas d'accident ou de freinage brusque, ils pourraient blesser les passagers.
- S'assurer que l'appui-tête du siège de véhicule n'interfère pas avec celui du siège auto : il ne doit pas le pousser en avant. Si cela se produisait, retirer l'appui-tête du siège de la voiture sur lequel le siège-auto est installé en prenant soin de ne pas le poser sur la plage arrière.
- S'assurer que tous les passagers de la voiture attachent leur ceinture de sécurité, aussi bien pour leur propre sécurité que pour éviter tout risque de blesser l'enfant en cas d'accident ou de coup de frein brusque.
- En cas de voyages longs, faites des arrêts fréquents. Le bébé se fatigue très facilement. Ne jamais retirer l'enfant du siège-auto lorsque le véhicule est en marche. Si le bébé a besoin d'attention, chercher un endroit sûr et s'arrêter.

SOMMAIRE

1. DESCRIPTION DES COMPOSANTS
2. CARACTÉRISTIQUES DU PRODUIT
3. LIMITATIONS ET CONDITIONS D'UTILISATION RELATIVES AU SIÈGE-AUTO
4. INSTALLATION DANS LA VOITURE DU SIÈGE-AUTO GR. 1 ISOFIX (9-18 KG)
5. INSTALLATION DANS LA VOITURE DU SIÈGE-AUTO GR. 1 AVEC CEINTURE À TROIS POINTS DU VÉHICULE (9-18 KG)
6. MISE EN PLACE DE L'ENFANT - GROUPE 1
7. MODIFICATION DE LA CONFIGURATION DU SIÈGE-AUTO DU GROUPE 1 (9-18 KG) AU GROUPE 2/3 (15-36 KG)

8. INSTALLATION DANS LA VOITURE DU SIÈGE-AUTO ET MISE EN PLACE DE L'ENFANT GR. 2/3 AVEC CEINTURE À 3 POINTS ET CONNECTEURS ISOFIX, TOP TETHER (15-36 KG)
9. INSTALLATION DANS LA VOITURE DU SIÈGE-AUTO ET MISE EN PLACE DE L'ENFANT GR. 2/3 AVEC CEINTURE À TROIS POINTS DU VÉHICULE (15-36 KG)
10. REMONTAGE DES CEINTURES POUR UNE UTILISATION EN CONFIGURATION GROUPE 1 (9-18KG)
11. RÉGLAGE DE LA HAUTEUR DE L'APPUI-TÊTE
12. INCLINAISON
13. NETTOYAGE ET ENTRETIEN

1. DESCRIPTION DES COMPOSANTS

Fig. A

- A. Levier de réglage de l'appui-tête et des ceintures
- B. Appui-tête
- C. Passants de la ceinture diagonale
- D. Épaulières
- E. Ceintures du siège-auto
- F. Boucle
- G. Protection d'entrejambe
- H. Bouton de réglage des sangles
- I. Sangle de réglage du harnais
- J. Coussin réducteur
- K. Poignée d'inclinaison
- L. Passants des ceintures abdominales GR.2/3
- M. Poignée de décrochage du système ISOFIX

Fig. B

- N. Passants de la ceinture en diagonale Gr. 1
- O. Clip de blocage de la ceinture
- P. Passants de la ceinture abdominale Gr. 1
- Q. Étiquettes d'installation
- R. Système connecteurs Isofix
- S. Indicateurs connecteurs Isofix
- T. Boutons de décrochage connecteurs Isofix
- U. Side Safety System

Fig. C

- V. Logement système Top Tether
- Z. Top Tether

2. CARACTÉRISTIQUES DU PRODUIT

- Ce siège-auto est homologué « Groupe 1, 2 et 3 », pour le transport d'enfants pesant de 9 à 36 kg (entre 9 mois et 12 ans environ), confor-

mément au règlement européen ECE R44/04.

- L'homologation est de type « Universel », le siège-auto peut donc être utilisé sur n'importe quel modèle de voiture : Gr. 1/2/3 avec installation de la ceinture à 3 points et Gr. 1 par système Isofix.
- L'homologation est de type « Semi-universel », Gr. 2/3 avec installation par connecteurs Isofix et Top Tether, par conséquent le siège-auto n'est compatible qu'avec les véhicules présents dans la « Liste des véhicules compatibles » fournie avec le produit.

AVERTISSEMENT ! « Universel » signifie qu'il est compatible avec la plupart des sièges-auto (sauf exceptions).

CONFIGURATIONS D'INSTALLATION POSSIBLES

GRUPE	INSTALLATION	TYPE D'HOMOLOGATION
GR. 1/2/3	Ceinture à 3 points du véhicule	UNIVERSEL
GR. 1	Isofix + top tether	Isofix Universel
GR. 2/3	Isofix + top tether + ceinture à 3 points du véhicule	Semi-universel

GRUPE 1 (ISOFIX UNIVERSEL)

AVERTISSEMENT IMPORTANT : Installation par système ISOFIX

1. Ce produit est un dispositif ISOFIX de retenue de l'enfant. Il est approuvé par le Règlement ECE R44/04 pour une utilisation générale dans des véhicules dotés de systèmes de fixation ISOFIX.
2. En vue de l'utilisation d'un système ISOFIX UNIVERSEL, il est absolument nécessaire de lire la notice du véhicule avant d'installer le siège-auto. Elle indiquera les places compatibles avec la classe de taille du siège-auto, homologué ISOFIX UNIVERSEL.
3. Ce dispositif de retenue est classé « Universel » selon des critères d'homologation plus rigoureux par rapport à des modèles précédents qui ne disposent pas de cet

avertissement.

4. Le groupe de masse et la classe de dimension ISOFIX pour lesquels le dispositif est utilisable sont : GROUPE 1, classe B1.

5. En cas de doute, contacter le fabricant du dispositif de retenue ou le revendeur.

AVERTISSEMENT ! Ne jamais utiliser simultanément les deux systèmes de fixation ISOFIX et la ceinture du véhicule pour installer le siège-auto.

AVERTISSEMENT ! Pendant l'utilisation ISOFIX, la fixation des ancrages inférieurs n'est pas suffisante. Il faut absolument fixer le « Top Tether » au point d'ancrage prévu par le constructeur du véhicule.

GRUPE 2/3 (SEMI-UNIVERSEL)

AVERTISSEMENT IMPORTANT : Installation par système à connecteurs Isofix + Top Tether et ceinture à 3 points du véhicule.

1. Il s'agit d'un dispositif de retenue pour enfant SEMI-UNIVERSEL homologué selon le Règlement ECE R44/04 et compatible exclusivement avec les véhicules indiqués dans la « Liste des véhicules compatibles » ;
2. Ce dispositif est utilisable uniquement dans les véhicules équipés de ceintures de sécurité 3 points, statiques ou à enrouleur, homologuées conformément au Règlement UN/ECE N°16 ou à d'autres standards équivalents.
3. En cas de doute, contacter le fabricant du dispositif de retenue ou le revendeur.

GR. 1 et GR.2/3 (UNIVERSEL)

AVERTISSEMENT IMPORTANT : Installation avec ceinture à 3 points

1. Il s'agit d'un dispositif de retenue « Universel » pour bébé, homologué selon le Règlement ECE R44/04 et compatible avec la plupart des sièges de voiture, mais pas avec tous.
2. Pour s'assurer de la compatibilité du siège-auto et du véhicule, vérifier dans la notice de ce dernier la présence de l'indication « Universels » pour la tranche d'âge en question.
3. Ce dispositif de retenue est classé « Universel » selon des critères d'homologation plus rigoureux par rapport à des modèles précédents qui ne disposent pas de cet avertissement.

4. Adapté uniquement pour l'utilisation dans des véhicules équipés d'une ceinture de sécurité à 3 points, statique ou à enrouleurs, homologuée conformément à la norme UN/ECE N°16 ou autres standards équivalents.
5. En cas de doute, contacter le fabricant du dispositif de retenue ou le revendeur.

3. LIMITATIONS ET CONDITIONS D'UTILISATION RELATIVES AU SIÈGE-AUTO

AVERTISSEMENT ! Respecter scrupuleusement les limitations et les conditions d'utilisation suivantes relatives au produit et au siège-auto : si ce n'est pas le cas, la sécurité n'est pas garantie.

AVERTISSEMENT ! En cas d'utilisation dans des véhicules équipés de ceintures de sécurité arrière avec airbags intégrés (ceintures gonflables) :

- Gr. 1 (9-18 kg) l'interaction entre la partie gonflable de la ceinture du véhicule et ce système de retenue pour enfants peut provoquer de graves lésions, voire entraîner la mort. Ne pas installer ce dispositif de retenue pour enfants en utilisant une ceinture de sécurité gonflable. Installer en utilisant le système Isofix ou déplacer le siège-auto sur un siège ayant un type de ceinture de sécurité approprié. Durant l'installation avec le système Isofix, la ceinture de sécurité ne doit pas être attachée derrière le siège-auto, car cette opération risquerait de déclencher la partie gonflable de la ceinture.
- Gr. 2/3 (15-36 kg) pour l'utilisation dans des véhicules équipés de ceintures de sécurité arrière avec airbags intégrés (ceintures gonflables), se conformer à la notice d'utilisation du constructeur du véhicule.
- Ce siège-auto est exclusivement homologué pour des enfants de 9 à 36 kg (de 9/12 mois jusqu'à 12 ans environ).
- Le siège de la voiture doit être doté d'une ceinture de sécurité 3 points, statique ou à enrouleur, homologuée conformément à la norme UN/ECE N°16 ou à d'autres standards équivalents (Fig. 1).
- Ne jamais installer le siège-auto avec une ceinture de sécurité à deux points d'ancrage (Fig. 2).
- Le siège-auto peut être installé sur le siège avant côté passager ou sur n'importe quel

siège arrière. Ne jamais utiliser ce siège-auto sur des sièges orientés latéralement ou dans le sens contraire de la marche (Fig. 3).

- Le produit est exclusivement destiné à servir de siège-auto et non à une utilisation domestique.
- Pour une installation correcte, éviter que l'appui-tête du siège de la voiture n'interfère avec le dossier du siège-auto.
- Vérifier que la boucle de la ceinture trois points de la voiture n'est pas trop haute. Si ce n'est pas le cas, essayer d'installer le siège-auto sur un autre siège de la voiture (Fig. 4).

4. INSTALLATION DANS LA VOITURE DU SIÈGE-AUTO GR. 1 ISOFIX (9-18 KG)

1. Pour extraire le système de connecteurs Isofix (R), déplacer le déclencheur jusqu'en fin de course. En gardant le déclencheur enfoncé, appuyer sur la poignée de décrochage du système ISOFIX (M) (Fig. 5).
2. Garder la poignée tirée et extraire COMPLÈTEMENT le système ISOFIX de la partie arrière du dossier (Fig. 6). S'assurer que le système est bien extrait jusqu'en fin de course.
3. Ensuite extraire complètement le Top Tether situé dans le logement arrière, décrocher le mousqueton et refermer le volet du logement (Fig. 7). Positionner le Top Tether sur l'assise pour éviter qu'il n'entrave les opérations d'installation (Fig. 8).
4. Placer le siège-auto sur le siège de la voiture en se référant aux options proposées dans la notice du véhicule.

AVERTISSEMENT ! Vérifier qu'aucun objet n'est interposé entre le siège-auto et le siège du véhicule ou entre le siège-auto et la portière.

5. Enclencher les deux connecteurs ISOFIX dans les attaches ISOFIX correspondantes situées sur le siège de la voiture entre le dossier et l'assise (Fig. 9).

AVERTISSEMENT ! S'assurer que l'enclenchement a été effectué correctement en tirant le siège-auto vers soi et en vérifiant que les deux indicateurs (S) sont verts (Fig. 10).

6. Pousser fortement le siège-auto contre le dossier du siège de la voiture (Fig. 11) pour assurer une adhérence maximale.

L'installation du siège-auto n'est complète qu'après avoir installé le Top Tether.

AVERTISSEMENT ! Consulter la notice du véhicule pour identifier le point d'ancrage du

Top Tether du siège-auto. Ce point d'ancrage reporte une étiquette spécifique (Fig. 12) et il peut se trouver dans les positions indiquées dans les figures 12A - 12B - 12C - 12D- 12E.

AVERTISSEMENT ! Vérifier que l'ancrage utilisé pour le Top Tether est bien celui qui est prévu. Éviter de le confondre avec une bague prévue pour fixer les bagages (Fig. 13).

AVERTISSEMENT ! Faire passer le Top Tether entre la partie haute du dossier du siège du véhicule et l'appui-tête. Ne jamais faire passer le Top Tether au-dessus de l'appui-tête du véhicule (Fig. 14).

7. Allonger la sangle du Top Tether en appuyant sur le bouton de réglage. (Fig. 15)
8. Une fois le point d'ancrage identifié, y enclencher le crochet du Top Tether.
9. Régler la longueur de la ceinture du Top Tether en tirant énergiquement la sangle pour la tendre. La tension correcte est confirmée par la couleur verte de l'indicateur présent sur la sangle (Z) (Fig. 16).
10. Enrouler la sangle excédentaire et la fixer à l'aide du velcro prévu à cet effet dans le logement du système Top Tether (V) (Fig.17A - 17B).

Pour désinstaller le siège-auto, décrocher le Top Tether et les connecteurs Isofix à l'aide des boutons de décrochage (T) (Fig. 18). Pour les faire rentrer complètement, les pousser en même temps vers l'extérieur.

Pour installer l'enfant dans le siège-auto, se référer au chapitre 6.

5. INSTALLATION DANS LA VOITURE DU SIÈGE-AUTO GR. 1 AVEC CEINTURE À TROIS POINTS DU VÉHICULE (9-18 KG)

AVERTISSEMENT ! NE JAMAIS FAIRE PASSER LA CEINTURE DE LA VOITURE À D'AUTRES ENDROITS QUE CEUX INDIQUÉS DANS CETTE NOTICE : LA SÉCURITÉ DE L'ENFANT NE SERAIT PAS GARANTIE !

AVERTISSEMENT ! Ces instructions se réfèrent, à la fois dans le texte et dans les dessins, à une installation du siège-auto sur le siège arrière côté droit. Pour l'installer ailleurs, suivre la même séquence d'opérations. Les passages destinés aux ceintures sont signalés par des éléments rouges sur le Siège-auto.

1. Positionner le siège-auto sur le siège de la voiture où celui-ci sera installé, dans le sens de la marche (Fig. 19A).

AVERTISSEMENT ! Vérifier que l'appui-tête du siège de la voiture n'interfère pas avec le siège-auto : il ne doit pas le pousser vers l'avant (Fig. 19B).

2. Faire passer la ceinture du véhicule à travers le passant avant (Fig. 20).
3. Accrocher la ceinture de la voiture à la boucle en faisant en sorte que la courroie abdominale passe au niveau du passant de la ceinture abdominale Gr. 1 (P) (Fig. 21)
4. Faire passer la courroie diagonale de la ceinture à travers le passant de la ceinture en diagonale Gr. 1 (N) (Fig. 22).
5. Tendre le plus possible la ceinture de la voiture en faisant bien adhérer le siège-auto au siège de la voiture (Fig. 23).
6. Fermer le clip de blocage (O) (Fig. 24).
7. Vérifier que l'installation est correcte, si la ceinture est bien tendue et si le siège-auto est solidement fixé et adhère au siège de la voiture. Dans le cas contraire, recommencer l'opération d'installation du début.

AVERTISSEMENT !

- Toujours s'assurer que la ceinture de sécurité est correctement tendue et n'est pas entortillée.
- Ne JAMAIS faire passer la ceinture de la voiture par d'autres endroits que ceux indiqués.

Pour installer l'enfant dans le siège-auto, se référer au chapitre 6.

6. MISE EN PLACE DE L'ENFANT - GROUPE 1

Après avoir installé le siège-auto, mettre l'enfant en place en procédant de la manière suivante :

1. Appuyer sur le bouton de réglage des ceintures H tout en prenant et en tirant vers soi la partie inférieure des ceintures du siège-auto, jusqu'à obtenir l'extension maximale (Fig. 25).
2. Décrocher les ceintures du siège-auto en appuyant sur le bouton de la boucle (F) (Fig. 26) et les mettre sur les côtés.

AVERTISSEMENT ! Le réducteur doit être utilisé jusqu'à 11 kg environ.

3. Placer l'enfant dans le siège-auto, en adaptant les ceintures autour de son corps sans les tirer, unir les deux languettes de la ceinture (Fig. 27) et les accrocher une nouvelle fois à la boucle (Fig. 27A).
4. Régler la hauteur de l'appui-tête du siège-auto, à l'aide du levier de réglage de

l'appui-tête et des ceintures (A) placé en haut du dossier (Fig. 28), de manière à ce que les ceintures sortent à la hauteur des épaules de l'enfant (Fig. 29).

12. Pour régler la tension des ceintures du siège-auto et les adapter au corps de l'enfant, tirer avec précaution la sangle de réglage (i) jusqu'à obtenir le niveau de tension approprié (Fig. 30).
13. Pour retirer l'enfant du siège-auto, appuyer sur le bouton de la boucle (F) et décrocher les ceintures (Fig. 31).

7. MODIFICATION DE LA CONFIGURATION DU SIÈGE-AUTO DU GROUPE 1 (9-18 KG) AU GROUPE 2/3 (15-36 KG)

Pour changer la configuration du siège-auto en passant du groupe 1 au groupe 2-3, procédez comme suit :

1. Desserrer au maximum les ceintures intégrées (Fig. 32).
2. Enlever, s'il est présent, le coussin réducteur.
3. Enlever les couvre-harnais de leur logement (Fig. 33)
4. Enlever les ceintures du siège-auto (E) de la fixation et positionner la fixation dans son logement (Fig. 34 A - 34 B).
5. Faire passer les ceintures du siège-auto (E) et les couvre-harnais (D) à travers les bou-tonnières. (Fig. 35)
6. Décrocher la boucle (F) (Fig. 36).
7. Enlever la protection d'entrejambe (G) (Fig. 37) et la ranger dans un lieu sûr pour de futures utilisations.
8. Soulever la housse du siège. Extraire le positionneur de ceinture (Fig. 38A). Positionner la boucle (F) dans son logement (Fig. 38B).
9. Enlever la housse en décrochant la structure (Fig. 39).
10. Positionner les languettes de la boucle dans leur logement (Fig. 40) et enrouler les sangles en les mettant dans le logement avec la boucle (Fig. 41).
11. Superposer les couvre-harnais et les unir à l'aide des velcros (Fig. 42), puis les ranger dans le logement du Top Tether (V) (Fig. 43).
12. Au terme des opérations décrites ci-dessus, remettre en place la housse et l'entrejambe.

8. INSTALLATION DANS LA VOITURE DU SIÈGE-AUTO ET MISE EN PLACE DE L'ENFANT GR. 2/3 AVEC CEINTURE À 3

POINTS ET CONNECTEURS ISOFIX, TOP TETHER (15-36 KG)

Avant d'installer le siège-auto et de mettre en place l'enfant, modifier la configuration du siège-auto du Groupe 1 (9-18 kg) au Groupe 2/3 (15-36 kg) comme indiqué au chapitre 7. Pour installer le siège-auto avec le système Isofix, exécuter les opérations décrites au chapitre 4. (de la Fig. 5 à la Fig. 17B).

1. Pour extraire le système de connecteurs Isofix (R), déplacer le déclencheur jusqu'en fin de course. En gardant le déclencheur enfoncé, appuyer sur la poignée de décrochage du système ISOFIX (M) (Fig. 5).
2. Garder la poignée tirée et extraire COMPLÈTEMENT le système ISOFIX de la partie arrière du dossier (Fig. 6). S'assurer que le système est bien extrait jusqu'en fin de course.
3. Ensuite extraire complètement le Top Tether situé dans le logement arrière, décrocher le mousqueton et refermer le volet du logement (Fig.7). Positionner le Top Tether sur l'assise pour éviter qu'il n'entrave les opérations d'installation (Fig. 8).
4. Placer le siège-auto sur le siège de la voiture en se référant aux options proposées dans la notice du véhicule.

AVERTISSEMENT ! Vérifier qu'aucun objet n'est interposé entre le siège-auto et le siège du véhicule ou entre le siège-auto et la portière.

5. Enclencher les deux connecteurs ISOFIX dans les attaches ISOFIX correspondantes situées sur le siège de la voiture entre le dossier et l'assise (Fig. 9).

AVERTISSEMENT ! S'assurer que l'enclenchement a été effectué correctement en tirant le siège-auto vers soi et en vérifiant que les deux indicateurs (S) sont verts (Fig. 10).

6. Pousser fortement le siège-auto contre le dossier du siège de la voiture (Fig. 11) pour assurer une adhérence maximale.

L'installation du siège-auto n'est complète qu'après avoir installé le Top Tether.

AVERTISSEMENT ! Consulter la notice du véhicule pour identifier le point d'ancrage du Top Tether du siège-auto. Ce point d'ancrage reporte une étiquette spécifique (Fig. 12) et il peut se trouver dans les positions indiquées dans les figures 12A - 12B - 12C - 12D- 12E.

AVERTISSEMENT ! Vérifier que l'ancrage utilisé pour le Top Tether est bien celui qui est

prévu. Éviter de le confondre avec une bague prévue pour fixer les bagages (Fig. 13).

AVERTISSEMENT ! Faire passer le Top Tether entre la partie haute du dossier du siège du véhicule et l'appui-tête. Ne jamais faire passer le Top Tether au-dessus de l'appui-tête du véhicule (Fig. 14).

7. Allonger la sangle du Top Tether en appuyant sur le bouton de réglage. (Fig. 15)
8. Une fois le point d'ancrage identifié, y enclencher le crochet du Top Tether.
9. Régler la longueur de la ceinture du Top Tether en tirant énergiquement la sangle pour la tendre. La tension correcte est confirmée par la couleur verte de l'indicateur présent sur la sangle (Z) (Fig. 16).
10. Enrouler la sangle excédentaire et la fixer à l'aide du velcro prévu à cet effet dans le logement du système Top Tether (V) (Fig.17A - 17B).

Pour l'installation de l'enfant, exécuter les opérations suivantes :

11. Faire passer la courroie diagonale de la ceinture de la voiture derrière l'appui-tête et à travers le passant de la ceinture en diagonale rouge (C) situé sous l'appui-tête (Fig. 44).
12. Faire asseoir l'enfant en s'assurant que son dos adhère bien au dossier du siège-auto.
13. Accrocher la ceinture de la voiture à la boucle en faisant en sorte que la courroie abdominale et la sangle diagonale de la ceinture passent au niveau des passants de la ceinture abdominale L. Faire passer la partie abdominale de la ceinture à l'intérieur du positionneur de ceinture (Fig. 45).
14. Lors du réglage de la hauteur de l'appui-tête, vérifier que le guide de la ceinture diagonale (C) est bien positionné au-dessus de l'épaule à une distance maximale de 2 cm (Fig. 46).
15. Tirer la partie diagonale de la ceinture de la voiture vers l'enrouleur, de manière à ce que toute la ceinture soit bien tendue et adhère parfaitement au thorax et aux jambes de l'enfant (Fig. 47).
16. Vérifier que le siège-auto est correctement fixé.

AVERTISSEMENT !

• Toujours s'assurer que la ceinture de sécurité est correctement tendue et n'est pas entortillée.

- Vérifier que la ceinture diagonale s'appuie correctement contre l'épaule de l'enfant et qu'elle n'exerce pas de pression sur son cou ; régler l'appui-tête le cas échéant.
- Vérifier que l'enrouleur de la ceinture de la voiture est en arrière par rapport au dossier du siège de la voiture (Fig. 48).

Pour retirer l'enfant du siège-auto en configuration groupe 2 et 3 :

1. Décrocher la ceinture de la voiture de sa boucle.
2. Retirer la ceinture de la voiture du corps de l'enfant.
3. Retirer soigneusement l'enfant du siège-auto. Pour désinstaller le siège-auto, décrocher le Top Tether et les connecteurs Isofix à l'aide des boutons de décrochage (T) (Fig. 17). Pour les faire rentrer complètement, les pousser en même temps vers l'extérieur.

9. INSTALLATION DANS LA VOITURE DU SIÈGE-AUTO ET MISE EN PLACE DE L'ENFANT GR. 2/3 AVEC CEINTURE À TROIS POINTS DU VÉHICULE (15-36 KG)

AVERTISSEMENT ! Ces instructions se réfèrent, à la fois dans le texte et dans les dessins, à une installation du siège-auto sur le siège arrière côté droit. Pour l'installer ailleurs, suivre la même séquence d'opérations. Les passages destinés aux ceintures sont signalés par des éléments rouges sur le Siège-auto.

1. Positionner le siège-auto sur le siège de la voiture où celui-ci sera installé, dans le sens de la marche.
2. Faire passer la courroie diagonale de la ceinture de la voiture derrière l'appui-tête et à travers le passant de la ceinture en diagonale rouge (C) situé sous l'appui-tête (Fig. 44).
3. Faire asseoir l'enfant en s'assurant que son dos adhère bien au dossier du siège-auto.
4. Accrocher la ceinture de la voiture à la boucle en faisant en sorte que la courroie abdominale et la sangle diagonale de la ceinture passent au niveau des passants de la ceinture abdominale L. Faire passer la partie abdominale de la ceinture à l'intérieur du positionneur de ceinture (Fig. 45).
5. Lors du réglage de la hauteur de l'appui-tête, vérifier que le guide de la ceinture diagonale (C) est bien positionné au-dessus de l'épaule à une distance maximale de 2 cm (Fig. 46).
6. Tirer la partie diagonale de la ceinture de la

voiture vers l'enrouleur, de manière à ce que toute la ceinture soit bien tendue et adhère parfaitement au thorax et aux jambes de l'enfant (Fig. 47).

7. Vérifier que le siège-auto est correctement fixé.

AVERTISSEMENT !

- Toujours s'assurer que la ceinture de sécurité est correctement tendue et n'est pas entortillée.
- Vérifier que la ceinture diagonale s'appuie correctement contre l'épaule de l'enfant et qu'elle n'exerce pas de pression sur son cou ; régler l'appui-tête le cas échéant.
- Vérifier que l'enrouleur de la ceinture de la voiture est en arrière par rapport au dossier du siège de la voiture (Fig. 48).

Pour retirer l'enfant du siège-auto en configuration groupe 2 et 3 :

1. Décrocher la ceinture de la voiture de sa boucle.
2. Retirer la ceinture de la voiture du corps de l'enfant.
3. Retirer soigneusement l'enfant du siège-auto.

AVERTISSEMENT ! Si l'on ne souhaite pas enlever le siège-auto, réenclencher la ceinture de la voiture dans sa boucle, de manière à ce que celle-ci retienne le siège-auto même sans l'enfant ; autrement cela pourrait constituer un danger en cas de coup de frein brusque ou d'accident.

10. REMONTAGE DES CEINTURES POUR UNE UTILISATION EN CONFIGURATION GROUPE 1 (9-18KG)

Suivre les indications décrites au chapitre 7, mais dans le sens inverse.

11. RÉGLAGE DE LA HAUTEUR DE L'APPUI-TÊTE

Il est possible de régler la hauteur de l'appui-tête pour permettre d'adapter au mieux le siège-auto à la taille de l'enfant. Un réglage optimal permet :

- que la tête soit toujours bien soutenue et protégée (Groupe 1/2/3).
- que les harnais de sécurité du siège-auto soient toujours à la bonne hauteur, c'est-à-dire à la hauteur des épaules (Groupe 1).
- que la ceinture diagonale de la voiture soit toujours à la bonne hauteur grâce aux passants de la ceinture intégrés dans l'appui-tête C (Gr. 2-3).

Régler la hauteur de l'appui-tête du siège-auto (Fig. 28), à l'aide du levier de réglage de l'appui-tête et des ceintures (A) placé en haut du dossier, de manière à atteindre la hauteur souhaitée.

12. INCLINAISON

AVERTISSEMENT ! Dans le Gr. 1, le siège-auto a 3 positions d'inclinaison (Fig. 49).

Dans le Gr. 2/3, le siège peut être incliné EXCLUSIVEMENT sur les positions 1 et 2. La position 3 NE PEUT PAS être utilisée. (Fig. 50).

Pour incliner le siège-auto, actionner la poignée d'inclinaison (K) et choisir la position souhaitée en fonction du groupe d'utilisation. Il est conseillé d'effectuer l'opération d'inclinaison du siège-auto avant d'y positionner l'enfant.

ATTENTION : Après les opérations de réglage, vérifier que les ceintures sont bien tendues.

13. NETTOYAGE ET ENTRETIEN NETTOYAGE DE LA HOUSSE

La housse du siège-auto est complètement amovible et lavable à la main ou en machine à 30°C. Pour le lavage, s'en tenir aux instructions affichées sur l'étiquette du revêtement avec les symboles de lavage suivants :



Laver en machine à 30°C



Ne pas blanchir



Ne pas sécher en machine



Ne pas repasser



Ne pas laver à sec

Ne jamais utiliser de détergents abrasifs ou de solvants. Ne pas essorer la housse et la laisser sécher sans la tordre. Pour retirer les différents éléments de la housse de la structure du siège-auto, procéder comme suit :

Exécuter les opérations (de la 1 à la 7) décrites au chapitre 7 uniquement si le siège-auto se trouve dans la configuration Gr. 1 MODIFICATION DE LA CONFIGURATION DU SIÈGE-AUTO DU GROUPE 1 (9-18 KG) AU GROUPE 2/3 (15-36 KG).

1. Ôter l'élastique du passant de la ceinture en diagonale (C) (Fig. 51).
2. Ôter le revêtement de l'appui-tête (Fig. 52).

3. Ôter la housse de la zone des pieds (Fig. 53).
4. Décrocher la housse dans la zone centrale de l'assise (Fig. 54)
5. Ôter la housse de la structure latérale en décrochant les élastiques au niveau du passage des ceintures abdominales GR.2/3 (L) (Fig. 55).
7. Commencer le déhousseage par le haut du siège-auto en décrochant l'élastique (Fig. 56).
8. Compléter les opérations en enlevant la housse par le haut.

NETTOYAGE DES PARTIES EN PLASTIQUE ET EN MÉTAL

Pour le nettoyage des parties en plastique ou en métal verni, utiliser seulement un chiffon humide. Ne jamais utiliser de détergents abrasifs ou de solvants.

Les parties mobiles du Siège-auto ne doivent en aucune sorte être lubrifiées.

CONTRÔLE DE L'INTÉGRITÉ DES COMPOSANTS

Il est conseillé de vérifier régulièrement l'intégrité et l'état d'usure des éléments suivants :

- Housse : vérifier que le rembourrage ne sort pas et qu'aucune partie n'est desserrée. Vérifier l'état des coutures qui doivent toujours être parfaites.
- Harnais de sécurité : vérifier qu'il n'y a pas d'effilochage anormal du tissu, avec une réduction évidente de l'épaisseur au niveau du ruban de réglage, de l'entrejambe, sur les épaules et dans la zone de la plaque de réglage des ceintures.
- Plastiques : vérifier l'état d'usure de toutes les parties en plastique qui ne doivent montrer aucun signe évident d'endommagement ou de décoloration.

AVERTISSEMENT ! Si le siège-auto est déformé ou fortement usé, il doit être remplacé : ses caractéristiques originales de sécurité pourraient être compromises.

CONSERVATION DU PRODUIT

Quand il n'est pas installé dans la voiture, il est conseillé de conserver le siège-auto dans un endroit sec, loin des sources de chaleur et à l'abri de poussières, de l'humidité et du rayonnement solaire direct.

ÉLIMINATION DU PRODUIT

Une fois la limite d'utilisation prévue pour le

siège-auto atteinte, interrompre son utilisation et le déposer parmi les déchets. Pour des motifs de respect de l'environnement, séparer les différents types de déchets conformément à la réglementation en vigueur dans votre pays.

GARANTIE

Le produit est garanti contre les défauts de conformité dans des conditions normales d'utilisation selon les indications prévues par la notice d'emploi.

La garantie ne sera donc pas appliquée en cas de dommages dérivant d'un usage inapproprié, de l'usure ou d'événements accidentels.

En ce qui concerne la durée de la garantie contre les défauts de conformité, consulter les conditions prévues par les normes nationales applicables, le cas échéant, dans le pays d'achat.

DE YOUiverse Fix

GR. 1/2/3 (9-36 KG)

GEBRAUCHSANLEITUNG

SEHR WICHTIG! BITTE SOFORT LESEN

WARNUNG: VOR DEM GEBRAUCH EVENTUELLE POLYBEUTEL UND ALLE ELEMENTE, DIE TEIL DER PRODUKTVERPACKUNG SIND, ABNEHMEN UND ENTSORGEN SOWIE VON KINDERN FERNHALTEN. ES WIRD EMPFOHLEN, DIESE ELEMENTE NACH DEN GELTENDEN GESETZEN ZU ENTSORGEN.

SICHERHEITSHINWEISE

- Bitte befolgen Sie bei der Montage und Installation genau die Anweisungen der Gebrauchsanleitung. Vermeiden Sie, dass jemand das Produkt verwendet, ohne die Anleitung gelesen zu haben.
- Bewahren Sie dieses Handbuch für zukünftigen Gebrauch auf.
- In jedem Land sind hinsichtlich der Sicherheit andere Gesetze und Regelungen für die Beförderung von Kindern im Auto vorgesehen. Daher sollte man sich für weitere Informationen an die örtlichen Behörden wenden.
- **WARNUNG!** Nach den Unfallstatistiken sind im Allgemeinen die Rücksitze des Fahrzeugs sicherer als die Vordersitze: Deshalb wird empfohlen, den Kinderautositz auf den Rücksitzen zu installieren. Insbesondere ist der sicherste Fahrzeugsitz in der Mitte hinten, sofern dieser mit einem Dreipunkt-Sicherheitsgurt ausgestattet ist.
- Wir empfehlen, alle Fahrgäste darüber in Kenntnis zu setzen, wie das Kind im Notfall abgeschnallt werden muss.
- Wird der Kinderautositz auf dem Vordersitz mit aktiviertem Frontairbag montiert, empfiehlt es sich aus Sicherheitsgründen, den Fahrzeugsitz so weit zurückzustellen, wie es mit den anderen Insassen auf dem Rücksitz vereinbar ist.
- Achten Sie darauf, dass umklappbare oder drehbare Fahrzeugsitze gut eingerastet sind. Diese könnten bei einem Unfall eine Gefahr

darstellen.

- Achten Sie darauf, wie der Kinderautositz im Fahrzeug installiert wird, damit ein beweglicher Fahrzeugsitz oder die Autotür keine Gefahren bergen.
- Niemals den Kinderautositz auf einem Fahrzeugsitz festschnallen, der lediglich mit einem (Zweipunkt-) Beckengurt ausgestattet ist.
- Kein Kinderautositz kann bei einem Unfall die totale Sicherheit des Kindes gewährleisten, aber die Verwendung dieses Produktes reduziert das Verletzungs- und Todesrisiko des Kindes.
- Das Risiko ernsthafter Schäden an dem Kind, nicht nur im Falle eines Unfalls, sondern auch unter anderen Umständen (z.B. scharfe Bremsen usw.) steigt, wenn die in diesem Handbuch angegebenen Anweisungen nicht gewissenhaft befolgt werden: Prüfen Sie stets, ob der Kinderautositz korrekt am Fahrzeugsitz fixiert ist.
- Sollte der Kinderautositz beschädigt, verformt oder stark abgenutzt sein, muss dieser ausgetauscht werden, da es möglich wäre, dass die ursprünglichen Sicherheitseigenschaften nicht mehr gegeben sind.
- Nehmen Sie ohne die Zustimmung des Herstellers keine Änderungen oder Ergänzungen am Produkt vor.
- Keine Zubehörteile, Ersatzteile und Komponenten installieren, die nicht vom Hersteller geliefert sind.
- Lassen Sie Ihr Kind nie unbeaufsichtigt im Kinderautositz sitzen.
- Vergewissern Sie sich, dass zwischen Fahrzeugsitz und Kinderautositz sowie zwischen Kinderautositz und Kind nur für das Produkt genehmigte Ersatzteile montiert sind: Im Fall eines Unfalls könnte der Kinderautositz nicht korrekt funktionieren.
- Falls Ihr Fahrzeug länger in der Sonne stand, vergewissern Sie sich bitte, bevor Sie das Kind in den Kinderautositz setzen, dass kein Teil des Kinderautositzes überhitzt ist: In einem solchen Fall lassen Sie den Kinderautositz abkühlen bevor Sie das Kind hineinlegen, damit es sich nicht verbrennt.
- Auch nach einem leichten Unfall kann der Kinderautositz Schäden davon tragen, die nicht stets mit bloßem Auge sichtbar sind: Es ist deshalb notwendig, ihn auszutauschen.

- Benutzen Sie bitte keine Secondhand-Kinderautositze: Diese könnten Strukturschäden erlitten haben, die nicht mit bloßem Auge sichtbar sind und somit die Sicherheit des Produkts gefährden.
- Die Gesellschaft Artsana übernimmt keine Haftung bei unsachgemäßem Gebrauch des Produktes.
- Der Bezug kann nur durch einen vom Hersteller genehmigten Bezug ersetzt werden, da dieser ein fester Bestandteil des Kinderautositzes ist. Der Kinderautositz darf niemals ohne den Bezug verwendet werden, um die Sicherheit des Kindes nicht zu beeinträchtigen.
- Kontrollieren Sie, dass das Gurtband nicht verdreht ist und vermeiden Sie, dass das Gurtband oder Teile des Kinderautositzes in der Autotür eingeklemmt sind oder an scharfen Stellen scheuern.
- Der Kinderautositz kann nicht mehr verwendet werden, wenn der Gurt Schnitte oder Ausfransungen aufweist.
- Wenn das Kind nicht im Auto transportiert wird, muss der Kinderautositz trotzdem befestigt bleiben oder in den Kofferraum gelegt werden. Der nicht befestigte Kinderautositz kann im Falle eines Unfalls oder scharfen Bremsens für die Fahrgäste eine Gefahr darstellen.
- Vergewissern Sie sich, dass insbesondere auf der Hutablage im Fahrzeug weder Gegenstände noch Gepäck transportiert werden, die nicht sicher festgemacht oder positioniert wurden: Bei einem Unfall oder bei ruckartigem Bremsen könnten diese Insassen verletzen.
- Vergewissern Sie sich, dass die Kopfstütze des Fahrzeugsitzes nicht gegen die Kopfstütze des Kinderautositzes stößt: Sie darf diese nicht nach vorne drücken. Sollte dies jedoch der Fall sein, entfernen Sie die Kopfstütze vom Fahrzeugsitz, auf welchem der Kinderautositz installiert wird und legen Sie diese nicht auf die Hutablage.
- Achten Sie darauf, dass alle Insassen zu ihrer eigenen Sicherheit im Fahrzeug angeschnallt sind. Ein Insasse, der nicht mit dem Sicherheitsgurt angeschnallt ist, kann bei einem Unfall oder scharfem Bremsen eine Gefahr für das Kind im Kinderautositz darstellen.
- Machen Sie während einer langen Autoreise

öfters Pausen. Das Kind ermüdet sehr schnell. Nehmen Sie das Kind auf keinen Fall während der Fahrt aus dem Kinderautositz. Wenn das Kind Bewegung oder Ihre Aufmerksamkeit braucht, suchen Sie einen sicheren Platz und halten Sie an.

INHALTSANGABE

1. BESCHREIBUNG DER BESTANDTEILE
2. PRODUKTEIGENSCHAFTEN
3. EINSATZBESCHRÄNKUNGEN UND -ANFORDERUNGEN FÜR PRODUKT UND FAHRZEUGSITZ
4. INSTALLATION DES KINDERAUTOSITZES IM AUTO IN GRUPPE 1 ISOFIX (9-18 kg)
5. INSTALLATION DES KINDERAUTOSITZES IM AUTO IN GR. 1 MIT 3-PUNKT-GURT (9-18 kg)
6. HINEINSETZEN DES KINDES IN DEN KINDERAUTOSITZ IN GRUPPE 1
7. ÄNDERN DER KONFIGURATION DES KINDERAUTOSITZES VON GRUPPE 1 (9-18 KG) IN GRUPPE 2/3 (15-36 KG)
8. INSTALLATION DES KINDERAUTOSITZES IM AUTO UND HINEINSETZEN DES KINDES IN GRUPPE 2/3 MIT 3-PUNKT-GURT UND ISOFIX-RASTARMEN, TOP TETHER (15-36 kg)
9. INSTALLATION DES KINDERAUTOSITZES IM AUTO UND HINEINSETZEN DES KINDES IN GR. 2/3 MIT DEM 3-PUNKT-GURT DES AUTOS (15-36 kg)
10. WIEDEREINRICHTUNG DER GURTE FÜR DEN GEBRAUCH IN GRUPPE 1 (9-18 KG)
11. EINSTELLEN DER HÖHE DER KOPFSTÜTZE
12. VERSTELLUNG DER RÜCKENLEHNE
13. REINIGUNG UND WARTUNG

1. BESCHREIBUNG DER BESTANDTEILE

Abb. A

- A. Verstellhebel für Kopfstütze und Gurte
- B. Kopfstütze
- C. Diagonale Abzweigung des Dreipunkt-Sicherheitsautogurtes
- D. Schulterpolster
- E. Kinderautositzgurte
- F. Sicherheitsschloss
- G. Gepolsteter Mittelsteg
- H. Gurtlängenverstelltaste
- I. Gurtlängenverstellband
- J. Sitzverkleinerer
- K. Griff für die Verstellung der Rückenlehne

- L. Führungsschlitze Beckengurte GR. 2/3
- M. Entriegelungsgriff des ISOFIX-Systems

Abb. B

- N. Diagonale Gurtführungen Gr. 1
- O. Schlossklemme
- P. Beckengurtführungen Gr. 1
- Q. Etiketten mit Installationsanweisungen
- R. System Isofix-Rastarme
- S. Anzeiger Isofix-Rastarme
- T. Entriegelungstasten Isofix-Rastarme
- U. Side Safety System

Abb. C

- V. Fach Top Tether System
- Z. Top Tether

2. PRODUKTEIGENSCHAFTEN

- Dieser Kinderautositz ist nach „Gruppe 1, 2 und 3“ für den Transport für Kinder von 9 bis 36 kg Körpergewicht (ab 9./12. Lebensmonat bis ca. 12 Jahren) unter Einhaltung der europäischen Regelung ECE R44/04 zugelassen.
- Der Kinderautositz wurde in die Klasse „Universal“ eingestuft und ist somit für alle PKW-Modelle geeignet: in Gruppe 1/2/3 Installation mit dem 3-Punkt Gurt des Autos und in Gruppe 1 mit Isofix-System.
- Der Kinderautositz wurde in Klasse „Semi-Universal“ in Gr. 2/3 eingestuft, mit Installation mit Isofix-Rastarmen und Top Tether, daher ist er nur mit den Autos kompatibel, die in der mit dem Produkt mitgelieferten „Fahrzeugtypenliste“ angegeben sind.

WARNUNG! „Universal“ bedeutet, dass der Kinderautositz mit den meisten, aber nicht mit allen PKW-Sitzen kompatibel ist.

MÖGLICHE INSTALLATIONSKONFIGURATIONEN

GRUPPE	INSTALLATION	ART DER ZULASSUNG
GRUPPE 1/2/3	3-Punkt-Gurt des Autos	Universal
GRUPPE 1	Isofix + Top Tether	Isofix Universal

GR. 2/3	Isofix + Top Tether + 3-Punkt-Gurt des Autos	Semi-Universal
---------	--	----------------

GRUPPE 1 (ISOFIX UNIVERSAL)

WARNUNG: Installation mit ISOFIX-System

1. Dies ist eine ISOFIX Rückhalteeinrichtung für Kinder. Sie ist gemäß der europäischen Prüfnorm ECE R44/04 für den allgemeinen Gebrauch in Fahrzeugen mit ISOFIX-Verankerungssystemen zugelassen.
2. Für die Verwendung des ISOFIX UNIVERSAL-Systems ist es unbedingt erforderlich, vor der Installation des Kinderautositzes das Betriebshandbuch des Fahrzeugs zu lesen. Das Handbuch gibt die Plätze an, die mit der Altersgruppe des Kindersitzes mit ISOFIX UNIVERSAL-Zulassung kompatibel sind.
3. Diese Rückhalteeinrichtung für Kinder wurde nach strengen Bedingungen in die Klasse „Universal“ eingestuft als vorhergehende Ausführungen, die diese Aufsicht nicht tragen.
4. Die ISOFIX-Gewichtskategorie und die Altersgruppe, für die die Rückhalteeinrichtung verwendet werden kann, sind: GRUPPE 1, Klasse B1.
5. Sollten Zweifel bestehen, wenden Sie sich an den Hersteller der Rückhalteeinrichtung oder an den Händler.

WARNUNG! Kombinieren Sie niemals zwei ISOFIX-Befestigungssysteme und den Gurt des Fahrzeugs, um Ihren Kinderautositz zu installieren.

WARNUNG! Bei der Verwendung von ISOFIX ist die Befestigung der unteren Verankerungen nicht ausreichend. Der „Top Tether“ muss unbedingt an dem vom Fahrzeughersteller vorgesehenen Verankerungspunkt befestigt werden.

GRUPPE 2/3 (SEMI-UNIVERSAL)

WARNUNG: Installation mit System mit Isofix-Rastarmen + Top Tether und 3-Punkt-Gurt des Autos.

1. Diese Rückhalteeinrichtung für Kinder ist nach der Norm ECE R44/04 als SEMI-UNIVERSAL zugelassen und ist ausschließlich mit den in der speziellen „Fahrzeugtypenliste“ aufgeführten Fahrzeugen kompatibel;
2. Nur geeignet, wenn das genehmigte Fahr-

zeug mit Dreipunkt-/ Statik- oder Retraktor-Sicherheitsgurten ausgerüstet ist, die der UNI/ECE-Regelung Nr. 16 oder anderen vergleichbaren Normen entsprechen.

3. Sollten Zweifel bestehen, wenden Sie sich an den Hersteller der Rückhalteeinrichtung oder an den Händler.

GR. 1 und GR. 2/3 (UNIVERSAL)

WARNUNG: Installation mit 3-Punkt-Gurt

1. Dies ist eine „Universal“ - Rückhalteeinrichtung für Kinder, die gemäß der Norm ECE R44/04 zugelassen und für die meisten, jedoch nicht alle PKW-Sitze geeignet ist.
2. Die perfekte Kompatibilität erreicht man leichter, wenn der Fahrzeughersteller im betreffenden Handbuch erklärt, dass das Fahrzeug den Einbau von „Universal“-Rückhalteeinrichtung für Kinder der jeweiligen Altersgruppe vorsieht.
3. Diese Rückhaltevorrückung für Kinder wurde nach strengen Bedingungen in die Klasse „Universal“ eingestuft als vorhergehende Ausführungen, die diese Aufsicht nicht tragen.
4. Geeignet für den Einsatz in Fahrzeugen mit Dreipunkt-, Statik- oder Retraktor-Sicherheitsgurten, die der Richtlinie UN/ECE Nr. 16 oder anderen vergleichbaren Normen entsprechen.
5. Sollten Zweifel bestehen, wenden Sie sich an den Hersteller der Rückhalteeinrichtung oder an den Händler.

3. EINSATZBESCHRÄNKUNGEN UND -ANFORDERUNGEN FÜR PRODUKT UND FAHRZEUGSITZ

WARNUNG! Halten Sie gewissenhaft die folgenden Einschränkungen und Nutzungsbestimmungen in Bezug auf das Produkt und den Fahrzeugsitz ein: Andernfalls ist keine Sicherheit gewährt.

WARNUNG! Bei Verwendung in Fahrzeugen, die auf der hinteren Sitzbank mit Sicherheitsgurten mit integrierten Airbags ausgestattet sind (aufblasbare Gurte):

- in Gr. 1 (9-18 kg) kann die Wechselwirkung zwischen dem aufblasbaren Teil des Fahrzeuggurts und dieser Rückhalteeinrichtung für Kinder schwere oder sogar tödliche Verletzungen zur Folge haben. Montieren Sie diese Rückhalteeinrichtung für Kinder keinesfalls, wenn ein aufblasbarer Sicherheitsgurt

vorhanden ist. Den Kinderautositz mit dem Isofix-System oder auf einem Fahrzeugsitz mit geeignetem Sicherheitsgurt installieren. Bei der Installation mit dem Isofix-System darf der Sicherheitsgurt nicht hinter dem Kindersitz befestigt werden, da dies den aufblasbaren Teil des Gurts betreffen würde.

- in Gr. 2/3 (15-36 kg) zur Verwendung des Kinderautositzes in Fahrzeugen, die auf der hinteren Sitzbank mit Sicherheitsgurten mit integrierten Airbags ausgestattet sind (aufblasbare Gurte), die Gebrauchsanweisung des Autoherstellers befolgen.
- Dieser Kinderautositz ist ausschließlich für Kinder von 9 bis 36 kg Körpergewicht (ab 9/12. Lebensmonat bis ca. 12 Jahren) zugelassen.
- Der Kinderautositz muss mit Dreipunkt-/ Statik- oder Retraktor-Sicherheitsgurten ausgerüstet sein, die der UNI/ECE-Regelung Nr. 16 oder anderen vergleichbaren Normen entsprechen (Abb. 1).
- Der Kinderautositz darf niemals mit dem Zweipunkt-Sicherheitsgurt des Fahrzeugs installiert werden (Abb. 2).
- Der Kinderautositz kann beliebig auf dem vorderen Beifahrersitz oder auf einem der Rücksitze installiert werden. Verwenden Sie diesen Kinderautositz niemals auf seitlich ausgerichteten oder gegen die Fahrriichtung montierten Sitzen (Abb. 3).
- Das Produkt ist ausschließlich für den Gebrauch als Kinderautositz und nicht für die Verwendung im Haus bestimmt.
- Bei einer korrekten Installation des Kinderautositzes, darf die Kopfstütze des Autos nicht mit der Rückenlehne des Kinderautositzes in Kontakt kommen.
- Sicherstellen, dass das Gurtschloss des 3-Punkt-Autogurtes nicht zu hoch ist. Andernfalls versuchen, den Kinderautositz auf einem anderen Sitz des Fahrzeugs zu installieren (Abb. 4).

4. INSTALLATION DES KINDERAUTOSITZES IM AUTO IN GRUPPE 1 ISOFIX (9-18 kg)

1. Um das System der Isofix-Rastarme (R) herauszuziehen, den Öffnungshaken bis zum Anschlag schieben. Daraufhin den Öffnungshaken gedrückt halten und den Entriegelungsgriff des ISOFIX-Systems (M) drücken (Abb. 5).
2. Den Griff gezogen halten und das ISO-

- FIX-System vollständig von der Rückseite der Rückenlehne herausziehen (Abb. 6). Sicherstellen, dass das System bis zum Anschlag herausgezogen ist.
3. Daraufhin den in der hinteren Klappe untergebrachten Top Tether vollständig herausziehen indem man den Karabinerhaken öffnet, und die Klappe des Fachs wieder schließen (Abb. 7). Den Top Tether auf den Sitz legen, damit er die Installationsarbeiten nicht behindert (Abb. 8).
 4. Den Kinderautositz auf dem Fahrzeugsitz anbringen. Dafür sind in der Gebrauchsanweisung Ihres Autos verschiedene Optionen angegeben.

WARNUNG! Vergewissern Sie sich, dass sich keine Gegenstände zwischen dem Kinderautositz und dem Sitz oder zwischen dem Kinderautositz und der Tür befinden.

5. Die beiden ISOFIX-Rastarme an den entsprechenden ISOFIX-Anschlüssen am Fahrzeugsitz zwischen Rückenlehne und Sitz befestigen (Abb. 9).

WARNUNG! Vergewissern Sie sich, dass der Kindersitz ordnungsgemäß eingerastet ist, indem Sie ihn zu sich ziehen und prüfen, ob die beiden Anzeiger (S), „grün“ zeigen (Abb. 10).

6. Den Kinderautositz kräftig gegen die Auto-Rückenlehne (Abb. 11) drücken, damit er optimal anliegt.

Der Einbau des Kinderautositzes wird ausschließlich mit der Befestigung des Top Tether abgeschlossen.

WARNUNG! In der Gebrauchsanweisung des Autos nachsehen, um den Befestigungspunkt des Top Tether des Kinderautositzes zu finden. Dieser Befestigungspunkt ist durch ein entsprechendes Etikett gekennzeichnet (Abb. 12) und kann sich an den Stellen befinden, die in den Abbildungen 12A - 12B - 12C - 12D - 12E angegeben sind.

WARNUNG! Sicherstellen, dass die richtige Verankerung für den Top Tether verwendet wird. Sie darf nicht mit dem Ring für die Gepäckbefestigung verwechselt werden (Abb. 13).

WARNUNG! Den Top Tether zwischen dem oberen Teil der Rückenlehne des Fahrzeugsitzes und der Kopfstütze durchführen. Den Top Tether niemals oberhalb der Kopfstütze des Autos entlang führen (Abb. 14).

7. Den Gurt des Top Tether verlängern, indem man die entsprechende Taste betätigt. (Abb. 15)

8. Sobald der Verankerungspunkt gefunden ist, den Haken des Top Tether dort einhaken.
9. Die Gurtlänge des Top Tether einstellen, indem fest am Band gezogen wird, um es zu spannen. Die ordnungsgemäße Spannung wird durch einen grünen Anzeiger am Band (Z) bestätigt (Abb. 16).
10. Den überschüssigen Gurt aufwickeln, ihn mit dem speziellen Klettband sichern und in das Aufbewahrungsfach des Top Tether Systems (V) legen (Abb. 17A - 17B).

Um den Kinderautositz zu demontieren, den Top Tether lösen und die Isofix-Rastarme mit den Entriegelungstasten (T) aushaken (Abb. 18). Sie gleichzeitig nach innen drücken, um sie wieder vollständig einzufahren.

Um das Kind in den Kinderautositz zu setzen, siehe Kapitel 6.

5. INSTALLATION DES KINDERAUTOSITZES IM AUTO IN Gr. 1 MIT 3-PUNKT-GURT (9-18 kg)

WARNUNG! DEN FAHRZEUGGURT NIE AN ANDEREN STELLEN ALS DEN IN DIESER GEBRAUCHSANLEITUNG ANGEGEBEN DURCHZIEHEN: DIE SICHERHEIT DES KINDES KÖNNTE DADURCH GEFÄHRDET WERDEN!

WARNUNG! Diese Anleitung bezieht sich sowohl im Text als auch in den Zeichnungen auf eine Installation auf dem hinteren rechten Fahrzeugsitz. Für die Installation in anderen Positionen muss dieselbe Abfolge der Arbeitsgänge vorgenommen werden. Die Durchgänge für die Gurte sind am Kinderautositz durch Elemente in roter Farbe gekennzeichnet.

1. Den Kinderautositz auf dem gewählten Sitz in Fahrtrichtung positionieren (Abb. 19A).

WARNUNG! Stellen Sie sicher, dass die Kopfstütze des Fahrzeugsitzes nicht mit dem Kinderautositz in Kontakt kommt: Sie darf die Kopfstütze des Kinderautositzes nicht nach vorne schieben (Abb.19B).

2. Führen Sie den Sicherheitsgurt des Fahrzeugs durch den hinteren Schlitz (Abb. 20).
3. Stecken Sie den Fahrzeuggurt in das Gurtschloss und stellen Sie dabei sicher, dass das Beckengurtband durch die Beckengurtführung Gr. 1 (P) verläuft (Abb. 21)
4. Fügen Sie das diagonale Gurtband in die diagonalen Gurtführungen Gr. 1 (N) ein (Abb. 22).
5. Ziehen Sie den Fahrzeuggurt so straff wie möglich, so dass der Kinderautositz fest auf

dem Sitz befestigt ist (Abb. 23).

- Schließen Sie die Schlossklemme (O) (Abb. 24).
- Vergewissern Sie sich, dass die Installation korrekt vorgenommen wurde, der Gurt gespannt ist und der Kindersitz korrekt auf dem Fahrzeugsitz festgemacht wurde. Wenn dem nicht so ist, nehmen Sie die Installation nochmal vor.

WARNUNG!

- Vergewissern Sie sich stets, dass der Gurt an allen Punkten gleichmäßig angelegt und an keiner Stelle verdreht ist.
- Lassen Sie den Autogurt NIEMALS in anderen als den angegebenen Positionen verlaufen.

Um das Kind in den Kindersitz zu setzen, siehe Kapitel 6.

6. HINEINSETZEN DES KINDES IN DEN KINDERAUTOSITZ IN GRUPPE 1

Nach abgeschlossener Installation, gehen Sie wie nachstehend beschrieben vor, um das Kind in den Kindersitz zu setzen:

- Die Gurtlängenverstelltaste H drücken und gleichzeitig den unteren Teil der Gurtbänder des Kindersitzes in Ihre Richtung ziehen, bis der Gurt seine maximale Spannung erreicht (Abb. 25).
- Lösen Sie die Gurte des Kindersitzes indem Sie auf die Taste des Gurtschlusses (F) drücken (Abb. 26) und legen Sie die Gurte auf die Seiten.

WARNUNG! Der Verkleinerer kann bis zu einem Gewicht von circa 11 kg verwendet werden.

- Das Kind vorsichtig in den Kindersitz setzen. Dabei die Gurte um seinen Körper legen, ohne an ihnen zu ziehen, die zwei Gurtschlössungen (Abb. 27) zusammenführen und diese wieder in das Gurtschloss einhaken (Abb. 27A).
- Die Höhe der Kopfstütze des Kindersitzes (Abb. 28) anhand des Verstellhebels für Kopfstütze und Gurte (A) auf der Oberseite der Rückenlehne so verstellen, dass sich die Gurte in Schulterhöhe des Kindes befinden (Abb. 29).
- Um die Spannung der Kindersitzgurte einzustellen, diese an den Körper des Kindes legen und mit Vorsicht an dem Gurtlängenverstellband (I) ziehen, bis die richtige Spannung erreicht ist (Abb. 30).
- Um das Kind aus dem Kindersitz zu

nehmen, auf die Taste des Gurtschlusses (F) drücken und die Gurte lösen (Abb. 31).

7. ÄNDERN DER KONFIGURATION DES KINDERAUTOSITZES VON GRUPPE 1 (9-18 KG) IN GRUPPE 2/3 (15-36 KG)

Um die Konfiguration des Kindersitzes von der Gruppe 1 in die Gruppe 2-3 zu ändern, gehen Sie wie folgt vor:

- Lockern Sie die integrierten Gurte so weit wie möglich (Abb. 32).
- Entfernen Sie den Sitzverkleinerer falls vorhanden.
- Ziehen Sie die Schultergurte aus ihrem Sitz (Abb. 33)
- Ziehen Sie die Gurte des Kindersitzes (E) aus der Verankerung und positionieren Sie diese in der speziellen Aufnahme (Abb. 34 A – 34 B).
- Führen Sie die Gurte des Kindersitzes (E) und die Schultergurte (D) durch die Schlitzle. (Abb. 35)
- Öffnen Sie das Gurtschloss (F) (Abb. 36).
- Ziehen Sie den gepolsterten Mittelsteg (G) (Abb. 37) heraus und legen Sie ihn an einem sicheren Ort für zukünftigen Gebrauch ab.
- Den Bezug des Sitzes anheben. Die Gurtführung herausziehen (Abb. 38A). Das Gurtschloss (F) in seine Aufnahme einfügen (Abb. 38B).
- Nehmen Sie den Bezug vom Gestell ab (Abb. 39).
- Fügen Sie die Gurtschlössungen in die spezielle Aufnahme ein (Abb. 40), rollen Sie die Gurte auf und legen Sie diese zusammen mit dem Gurtschloss in die Aufnahme (Abb. 41).
- Legen Sie die Schultergurte übereinander, verbinden Sie sie mit den Klettbindern (Abb. 42) und legen Sie sie in das Aufnahmefach des Top Tether (V) (Abb. 43).
- Nachdem die oben beschriebenen Arbeitsschritte abgeschlossen sind, den Bezug und den Schrittgurt wieder anbringen.

8. INSTALLATION DES KINDERAUTOSITZES IM AUTO UND HINEINSETZEN DES KINDES IN GR. 2/3 MIT 3-PUNKT-GURT, ISOFIX-RASTARMEN UND TOP TETHER (15-36 kg)

Bevor man mit der Installation beginnt und das Kind hineinsetzt, die Konfiguration des

Kinderautositzes von Gruppe 1 (9-18 kg) auf Gruppe 2/3 (15-36 kg) ändern, wie im Kapitel 7 angegeben.

Um den Kinderautositz mit dem Isofix-System zu installieren, die im Kapitel 4 angegebenen Arbeitsschritte ausführen. (von Abb. 5 bis Abb. 17B).

1. Um das System der Isofix-Rastarme (R) herauszuziehen, den Öffnungshaken bis zum Anschlag schieben. Daraufhin den Öffnungshaken gedrückt halten und den Entriegelungsgriff des ISOFIX-Systems (M) drücken (Abb. 5).

2. Den Griff gezogen halten und das ISOFIX-System vollständig von der Rückseite der Rückenlehne herausziehen (Abb. 6). Sicherstellen, dass das System bis zum Anschlag herausgezogen ist.

3. Daraufhin den in der hinteren Klappe untergebrachten Top Tether vollständig herausziehen indem man den Karabinerhaken öffnet, und die Klappe des Fachs wieder schließen (Abb. 7). Den Top Tether auf den Sitz legen, damit er die Installationsarbeiten nicht behindert (Abb. 8).

4. Den Kinderautositz auf dem Fahrzeugsitz anbringen. Dafür sind in der Gebrauchsanweisung Ihres Autos verschiedene Optionen angegeben.

WARNUNG! Vergewissern Sie sich, dass sich keine Gegenstände zwischen dem Kinderautositz und dem Sitz oder zwischen dem Kinderautositz und der Tür befinden.

5. Die beiden ISOFIX-Rastarme an den entsprechenden ISOFIX-Anschlüssen am Fahrzeugsitz zwischen Rückenlehne und Sitz befestigen (Abb. 9).

WARNUNG! Vergewissern Sie sich, dass der Kindersitz ordnungsgemäß eingerastet ist, indem Sie ihn zu sich ziehen und prüfen, ob die beiden Anzeiger (S) „grün“ zeigen (Abb. 10).

6. Den Kinderautositz kräftig gegen die Auto-Rückenlehne (Abb. 11) drücken, damit er optimal anliegt.

Der Einbau des Kinderautositzes wird ausschließlich mit der Befestigung des Top Tether abgeschlossen.

WARNUNG! In der Gebrauchsanweisung des Autos nachsehen, um den Befestigungspunkt des Top Tether des Kinderautositzes zu finden. Dieser Befestigungspunkt ist durch ein entsprechendes Etikett gekennzeichnet (Abb. 12) und kann sich in den Positionen befinden, die

in den Abbildungen 12A - 12B - 12C - 12D - 12E angegeben sind.

WARNUNG! Sicherstellen, dass die richtige Verankerung für den Top Tether verwendet wird. Sie darf nicht mit dem Ring für die Gepäckbefestigung verwechselt werden (Abb. 13).

WARNUNG! Den Top Tether zwischen dem oberen Teil der Rückenlehne des Fahrzeugsitzes und der Kopfstütze durchführen. Den Top Tether niemals oberhalb der Kopfstütze des Autos entlang führen (Abb. 14).

7. Den Gurt des Top Tether verlängern, indem man die entsprechende Taste betätigt. (Abb. 15)

8. Sobald der Verankerungspunkt gefunden ist, den Haken des Top Tether dort einhaken.

9. Die Gurtlänge des Top Tether einstellen, indem fest am Band gezogen wird, um es zu spannen. Die ordnungsgemäße Spannung wird durch einen grünen Anzeiger am Band (Z) bestätigt (Abb. 16).

10. Den überschüssigen Gurt aufwickeln, ihn mit dem speziellen Klettband sichern und in das Aufbewahrungsfach des Top Tether Systems (V) legen (Abb. 17A - 17B).

Um das Kind hineinzusetzen, wie folgt vorgehen:

11. Das diagonale Gurtband des Fahrzeugs hinter der Kopfstütze durch die dafür vorgesehene rote diagonale Gurtführung (C) unter der Kopfstütze ziehen (Abb. 44).

12. Das Kind vorsichtig in den Sitz setzen und sich vergewissern, dass sein Rücken gut auf der Rückenlehne des Kinderautositzes aufliegt.

13. Den Fahrzeuggurt in das Gurtschloss stecken und dabei sicherstellen, dass sowohl das Beckengurtband als auch das diagonale Gurtband entlang der Beckengurtführungen L verlaufen. Den Bauchgurt durch die Gurtführung ziehen (Abb. 45).

14. Stellen Sie beim Einstellen der Höhe der Kopfstütze sicher, dass die Gurtführung des diagonalen Gurtteiles (C) über der Schulter in einem Mindestabstand von 2 cm positioniert ist (Abb. 46).

15. Das diagonale Gurtband des Fahrzeuggurtes in Richtung der Rolle ziehen, damit der gesamte Gurt gespannt wird und eng an Brustkorb und Beinen des Kindes anliegt (Abb. 47).

16. Vergewissern Sie sich, dass der Kinderauto-

sitz richtig befestigt ist.

WARNUNG!

- Vergewissern Sie sich stets, dass der Gurt gleichmäßig angebracht und an keiner Stelle verdreht ist.
- Prüfen Sie, ob das diagonale Gurtband richtig an der Schulter des Kindes anliegt und keinen Druck auf den Hals ausübt; wenn notwendig verstellen Sie die Kopfstütze.
- Prüfen Sie dann, ob sich der Gurtregler in zurückgestellter Position zur Rückenlehne des Fahrzeugsitzes befindet (Abb. 48).

Um das Kind in Gruppe 2 und 3 aus dem Kinderautositz zu nehmen:

1. Den Fahrzeuggurt aus seinem Sicherheitsverschluss lösen.
2. Den Fahrzeuggurt von dem Körper des Kindes streifen.
3. Vorsichtig Ihr Kind aus dem Kinderautositz nehmen.

Um den Kinderautositz zu demontieren, den Top Tether und die Isofix-Rastarme mit den Entriegelungstasten (T) aushaken (Abb. 17). Sie gleichzeitig nach innen drücken, um sie wieder vollständig einzufahren.

9. INSTALLATION DES KINDERAUTOSITZES IM AUTO UND HINEINSETZEN DES KINDES IN GR. 2/3 MIT DEM 3-PUNKT-GURT DES AUTOS (15-36 kg)

WARNUNG! Diese Anleitung bezieht sich sowohl im Text als auch in den Zeichnungen auf eine Installation auf dem hinteren rechten Fahrzeugsitz. Für die Installation in anderen Positionen muss dieselbe Abfolge der Arbeitsgänge vorgenommen werden. Die Durchgänge für die Gurte sind am Kinderautositz durch Elemente in roter Farbe gekennzeichnet.

1. Den Kinderautositz auf dem gewählten Sitz in Fahrtrichtung positionieren.
2. Das diagonale Gurtband des Fahrzeugs hinter der Kopfstütze durch die dafür vorgesehene rote diagonale Gurtführung (C) unter der Kopfstütze ziehen (Abb. 44).
3. Das Kind vorsichtig in den Sitz setzen und sich vergewissern, dass sein Rücken gut auf der Rückenlehne des Kinderautositzes aufliegt.
4. Den Fahrzeuggurt in das Gurtschloss stecken und dabei sicherstellen, dass sowohl das Beckengurtband als auch das diagonale Gurtband entlang der Beckengurtführung

gen L verlaufen. Den Bauchgurt durch die Gurtführung ziehen (Abb.45).

5. Stellen Sie beim Einstellen der Höhe der Kopfstütze sicher, dass die Gurtführung des diagonalen Gurtteiles (C) über der Schulter in einem Mindestabstand von 2 cm positioniert ist (Abb. 46).
6. Das diagonale Gurtband des Fahrzeuggurtes in Richtung der Rolle ziehen, damit der gesamte Gurt gespannt wird und eng an Brustkorb und Beinen des Kindes anliegt (Abb. 47).
7. Vergewissern Sie sich, dass der Kinderautositz richtig befestigt ist.

WARNUNG!

- Vergewissern Sie sich stets, dass der Gurt gleichmäßig angebracht und an keiner Stelle verdreht ist.
- Prüfen Sie, ob das diagonale Gurtband richtig an der Schulter des Kindes anliegt und keinen Druck auf den Hals ausübt; wenn notwendig verstellen Sie die Kopfstütze.
- Prüfen Sie dann, ob sich der Gurtregler in zurückgestellter Position zur Rückenlehne des Fahrzeugsitzes befindet (Abb. 48).

Um das Kind in Gruppe 2 und 3 aus dem Kinderautositz zu nehmen:

1. Den Fahrzeuggurt aus seinem Sicherheitsverschluss lösen.
2. Den Fahrzeuggurt von dem Körper des Kindes streifen.
3. Vorsichtig Ihr Kind aus dem Kinderautositz nehmen.

WARNUNG! Wenn man den Kinderautositz nicht aus dem Fahrzeug entfernen möchte, den Fahrzeuggurt wieder in das vorgesehene Sicherheitschloss einhaken, damit der Gurt den Kinderautositz auch ohne das Kind hält; andernfalls könnte dieser eine Gefahr beim Bremsen oder bei einem Unfall darstellen.

10. WIEDEREINRICHTUNG DER GURTE FÜR DEN GEBRAUCH IN GRUPPE 1 (9-18 KG)

Die Anleitungen aus Kapitel 7 in umgekehrter Reihenfolge ausführen.

11. EINSTELLEN DER HÖHE DER KOPFSTÜTZE

Die Höhe der Kopfstütze kann eingestellt werden, um den Kinderautositz bestmöglich an die Körpergröße des Kindes anzupassen. Eine

optimale Verstellung ermöglicht:
 - dass der Kopf stets korrekt gehalten und geschützt ist (Gruppe 1/2/3).
 - dass die Sicherheitsgurte des Kinderautositzes stets die richtige Höhe haben, bzw. in Schulterhöhe sind (Gruppe 1).
 - dass das diagonale Fahrzeuggurtband, dank der in die Kopfstütze C integrierten Gurtführungen stets die richtige Höhe hat (Gr. 2-3).
 Mit dem speziellen Verstellhebel für Kopfstütze und Gurte (A) auf der Oberseite der Rückenlehne kann die Höhe der Kopfstütze des Kinderautositzes (Abb. 28) in die gewünschte Höhe verstellt werden.

12. VERSTELLUNG DER RÜCKENLEHNE

WARNUNG! In Gr. 1 hat der Kinderautositz 3 Verstellpositionen (Abb. 49).

In Gr. 2/3 kann der Kinderautositz **AUSCHLIESSLICH** in die Positionen 1 und 2 geneigt werden. Die Position 3 darf **NICHT** verwendet werden. (Abb. 50)

Um den Kinderautositz zu verstellen, den Verstellgriff (K) betätigen und die gewünschte Position wählen, je nach Verwendungsgruppe. Es wird empfohlen, dies zu tun, bevor Sie Ihr Kind in den Kinderautositz legen.

WARNUNG: Prüfen Sie nach dem Einstellen, ob die Gurte richtig straff sitzen.

13. REINIGUNG UND WARTUNG

REINIGUNG DES BEZUGS

Der Bezug des Kinderautositzes kann vollständig abgenommen und von Hand oder in der Waschmaschine bei 30°C gewaschen werden. Für die Reinigung befolgen Sie bitte die Anleitung auf dem Pflege-Etikett, auf dem die folgenden Symbole für das Waschen abgedruckt sind:



Waschen in der Waschmaschine bei 30°C



Nicht bleichen



Nicht im Trockner trocknen



Nicht bügeln



Keine chemische Reinigung möglich

Niemals Scheuer- oder Lösungsmittel verwenden. Den Bezug nicht schleudern und ohne Auswringen trocknen lassen. Um die

verschiedenen Bestandteile des Bezugs von der Kinderautositzstruktur zu entfernen, gehen Sie folgendermaßen vor:

Nur wenn der Kinderautositz sich in der Konfiguration Gr. 1 befindet die im Kapitel 7 beschriebenen Arbeitsgänge (von 1 bis 7) durchführen. **ÄNDERN DER KONFIGURATION DES KINDERAUTOSITZES VON GRUPPE 1 (9-18 KG) IN GRUPPE 2/3 (15-36 KG).**

1. Ziehen Sie das Gummi aus der diagonalen Gurtführung (C) (Abb. 51).
2. Ziehen Sie den Bezug der Kopfstütze ab (Abb. 52).
3. Ziehen Sie den Bezug vom Fußbereich ab (Abb. 53).
4. Lösen Sie den Stoff im mittleren Bereich des Sitzes ab (Abb. 54)
5. Ziehen Sie den Bezug vom seitlichen Gestell ab, lösen Sie dazu die Gummis in Höhe der Beckengurtführungen Gr. 2/3 (L) (Abb. 55).
7. Ziehen Sie den Bezug vom oberen Teil des Kinderautositzes ab, indem Sie das Gummi lösen (Abb. 56).
8. Schließen Sie die Arbeiten ab, indem Sie den Stoff im oberen Teil abnehmen

REINIGUNG DER KUNSTSTOFF- UND METALLEILE

Für die Reinigung der Kunststoff- oder der lackierten Metallteile sollte nur ein feuchtes Tuch verwendet werden. Benutzen Sie keine Scheuer- oder Lösungsmittel.

Die beweglichen Teile des Kinderautositzes dürfen keinesfalls geschmiert werden.

KONTROLLE DER UNVERSEHRTHEIT DER BESTANDTEILE

Es wird empfohlen, regelmäßig die Unversehrtheit und den Verschleiß folgender Bestandteile des Kinderautositzes zu überprüfen:

- **Bezug:** Prüfen, ob die Polsterungen oder Teile davon beschädigt sind. Prüfen, ob die Nähte in perfektem Zustand sind.
- **Gurte:** Vergewissern Sie sich, dass am Verstellband, am Mittelsteg, an den Schulterbändern und im Bereich der Verstellplatte der Gurte kein Zerfransen des Gewebes mit sichtbarer Ausdünnung auftritt.
- **Kunststoffe:** Alle Kunststoffteile auf ihren Verschleißzustand prüfen. Sie dürfen keine sichtbaren Zeichen von Beschädigung, Verschleiß oder Ausbleichung zeigen.

WARNUNG! Bei starker Verformung oder Abnutzung muss der Kinderautositz ersetzt werden: Die ursprünglichen Sicherheitskriterien könnten nicht mehr gegeben sein.

AUFBEWAHRUNG DES PRODUKTS

Wenn der Kindersitz nicht im Auto montiert ist, wird empfohlen, ihn an einem trockenen Ort, von Wärmequellen entfernt und vor Staub, Feuchtigkeit und direktem Sonnenlicht geschützt, aufzubewahren.

ENTSORGUNG DES PRODUKTS

Ist die für den Kinderautositz vorgesehene Gebrauchsgrenze erreicht, entsorgen Sie ihn. Aus Umweltschutzgründen müssen die verschiedenen Einzelteile des Kinderautositzes getrennt und die Entsorgungsbestimmungen Ihres Landes befolgt werden.

GARANTIE

Die Garantie gilt bei allen Konformitätsfehlern, die trotz normaler Gebrauchsbedingungen (gemäß den Vorgaben der Gebrauchsanleitung) auftreten.

Die Garantie ist verwirkt bei unsachgemäßem Gebrauch, Abnutzung oder bei persönlichen Unglücksfällen.

Bezüglich der Garantiedauer für Konformitätsfehler verweisen wir auf die nationalen Rechtsvorschriften des Kauflandes.



YOUiverse Fix

GR. 1/2/3 (9-36 KG)

INSTRUCCIONES DE USO

¡MUY IMPORTANTE! LÉASE ANTE TODO

ADVERTENCIA: ANTES DEL USO, quite y elimine las bolsas de plástico y los demás componentes que formen parte del embalaje del producto o, en cualquier caso, manténgalos fuera del alcance de los niños. Se recomienda eliminar estos elementos de acuerdo con las leyes vigentes en materia de recogida selectiva de residuos.

ADVERTENCIAS

- Para el montaje y la instalación del producto, siga las instrucciones al pie de la letra. Impida el uso del producto si no se han leído las instrucciones.
- Conserve este manual para futuras consultas.
- Cada país establece leyes y reglamentos diferentes en materia de seguridad para el transporte de niños en automóvil. Por este motivo, es recomendable contactar con las autoridades locales para obtener más información.
- ¡ATENCIÓN! Sobre la base de las estadísticas sobre accidentes, en general, los asientos traseros del vehículo son más seguros que los delanteros: por tanto, se recomienda instalar la sillita en los asientos traseros. En especial, el asiento más seguro es el central posterior, siempre que disponga de cinturón de seguridad de 3 puntos.
- Se aconseja que todos los pasajeros que ocupen el automóvil sepan cómo sacar al niño en caso de emergencia.
- En caso de uso de la sillita en el asiento delantero con el airbag frontal activado, para mayor seguridad se recomienda colocar el asiento lo más atrás posible, en la medida en que lo permita la presencia de otros pasajeros en el asiento trasero.
- Preste atención a que los asientos del automóvil plegables o rotativos queden bien enganchados; en caso de accidente podrían

representar un peligro.

- Preste atención al instalar la sillita en el automóvil para evitar que un asiento móvil o la puerta puedan interferir con la misma.
- No instale nunca la sillita sobre un asiento de automóvil dotado solamente de cinturón abdominal (de dos puntos).
- Ninguna sillita para automóvil puede garantizar la seguridad total del niño en caso de accidente, pero la utilización de este producto reduce el riesgo de muerte o lesiones.
- El riesgo de lesiones graves al niño, no solo en caso de accidente, sino en otras circunstancias (por ejemplo, frenazos bruscos, etc.) aumenta si no se siguen al pie de la letra las instrucciones de este manual: Compruebe siempre que la sillita esté correctamente enganchada en el asiento.
- Si la sillita presenta daños, deformaciones o está muy desgastada, sustitúyala de inmediato, ya que podría haber perdido sus características originales de seguridad.
- No modifique ni incorpore partes adicionales al producto sin la aprobación del fabricante.
- No instale accesorios, recambios ni componentes no suministrados por el fabricante.
- No deje nunca al niño sin vigilancia en la sillita para automóvil.
- No coloque nada que no sea un accesorio aprobado para el producto, ni entre el asiento del coche y la sillita, ni entre la sillita y el niño: en caso de accidente, la sillita podría no funcionar correctamente.
- En caso de dejar el coche bajo el sol, inspeccione con cuidado la sillita antes de acomodar al niño, comprobando que no se haya calentado ninguna de sus partes: en tal caso deje que se enfríen antes de sentar al niño, para evitar que se quemé.
- En caso de accidente incluso leve, la sillita puede sufrir daños que no siempre pueden verse a simple vista: por lo tanto es necesario sustituirla.
- No utilice sillitas de segunda mano: podrían haber sufrido daños estructurales no evidentes a simple vista pero que comprometen la seguridad del producto.
- La sociedad Artsana no asume responsabilidad alguna por el uso inadecuado del producto.
- La funda puede sustituirse única y exclusiva-

mente por fundas aprobadas por el fabricante, ya que forma parte integrante de la sillita. La sillita no debe ser utilizada nunca sin la funda para no poner en riesgo la seguridad del niño.

- Compruebe que el cinturón de seguridad no esté retorcido y evite que el mismo o cualquier parte de la sillita queden enganchados con la puerta, o bien que rocen contra puntas salientes.
- La sillita no debe utilizarse si el cinturón está cortado o deshilachado.
- Cuando no se esté llevando al niño, la sillita debe dejarse enganchada, o meterse en el maletero. En efecto, una sillita sin sujetar puede representar un peligro para los pasajeros en caso de accidente o de frenadas bruscas.
- Asegúrese de que no se transporten objetos ni equipajes sin fijarlos o colocarlos de forma segura, sobre todo en la parte trasera del vehículo: en caso de accidente o frenada brusca pueden herir a los pasajeros.
- Verifique que el reposacabezas del asiento no interfiera con el de la sillita: no debe empujarlo hacia adelante. Si esto ocurre, quite el reposacabezas del asiento del automóvil en el que está instalada la sillita, teniendo cuidado de no apoyarlo en el panel trasero del automóvil.
- Asegúrese de que todos los pasajeros del automóvil usen el cinturón de seguridad, por su propia seguridad, pero también porque durante el viaje, en caso de accidente o frenada brusca, podrían golpear al niño.
- Durante los viajes largos se aconseja realizar paradas frecuentes. El niño se cansa muy fácilmente. No saque por ningún motivo al niño de la sillita mientras el vehículo esté en movimiento. Si el niño requiere atención, busque un lugar seguro y pare.

ÍNDICE

1. DESCRIPCIÓN DE LOS COMPONENTES
2. CARACTERÍSTICAS DEL PRODUCTO
3. LIMITACIONES Y REQUISITOS PARA EL USO RELATIVOS AL PRODUCTO Y AL ASIENTO DEL AUTOMÓVIL
4. INSTALACIÓN EN EL COCHE DE LA SILLITA, GRUPO 1 ISOFIX (9-18 KG)
5. INSTALACIÓN EN EL COCHE DE LA SILLITA DEL GRUPO 1 CON CINTURÓN DE TRES

- PUNTOS DEL AUTOMÓVIL (9-18 KG)
6. COLOCACIÓN DEL NIÑO, GRUPO 1
 7. MODIFICACIÓN DE LA CONFIGURACIÓN DE LA SILLITA DEL GRUPO 1 (9-18 KG) AL GRUPO 2/3 (15-36 KG)
 8. INSTALACIÓN EN EL COCHE DE LA SILLITA Y COLOCACIÓN DEL NIÑO, GRUPO 2/3, UTILIZANDO UN CINTURÓN DE 3 PUNTOS Y CONECTORES ISOFIX, TOP TETHER (15-36 KG)
 9. INSTALACIÓN EN EL COCHE DE LA SILLITA Y COLOCACIÓN DEL NIÑO, GRUPO 2/3, CON CINTURÓN DE TRES PUNTOS DEL AUTOMÓVIL (15-36 KG)
 10. REAJUSTE DE LOS CINTURONES PARA EL USO EN EL GRUPO 1 (9-18 KG)
 11. REGULACIÓN DE LA ALTURA DEL REPOSACABEZAS
 12. RECLINACIÓN
 13. LIMPIEZA Y MANTENIMIENTO

1. DESCRIPCIÓN DE LOS COMPONENTES

Fig. A

- A. Palanca de ajuste del reposacabezas y de los cinturones
- B. Reposacabezas
- C. Pasadores del cinturón diagonal
- D. Hombreras
- E. Cinturones de la sillita
- F. Hebilla
- G. Protección separapiernas
- H. Botón de regulación de los cinturones
- I. Cinta de regulación de los cinturones
- J. Reductor
- K. Manilla de reclinación
- L. Pasadores de los cinturones abdominales, Grupo 2/3
- M. Manilla de desenganche del sistema ISOFIX

Fig. B

- N. Pasadores del cinturón diagonal Grupo 1
- O. Abrazadera de bloqueo del cinturón
- P. Pasador del cinturón abdominal Grupo 1
- Q. Etiquetas de instalación
- R. Sistema de conectores Isofix
- S. Indicadores de los conectores Isofix
- T. Botones de desenganche de los conectores Isofix
- U. Side Safety System

Fig. C

- V. Alojamiento del sistema Top Tether

2. CARACTERÍSTICAS DEL PRODUCTO

- Esta sillita está homologada como “Grupo 1, 2 y 3” para el transporte de niños de 9 a 36 kg de peso (de los 9/12 meses a los 12 años aproximadamente), conforme al reglamento europeo ECE R44/04.
- La homologación es de tipo “Universal”, por lo que la sillita puede utilizarse en automóviles de cualquier modelo: para el Grupo 1/2/3 con instalación del cinturón de 3 puntos y para el Grupo 1 con el sistema Isofix.
- La homologación es de tipo “Semi-Universal” para el Grupo 2/3, con la instalación de conectores Isofix y Top Tether, por lo que la sillita es compatible únicamente con los automóviles que aparecen en la “Lista de compatibilidad con vehículos” que se suministra junto con el producto.

¡ADVERTENCIA! “Universal” significa que es compatible con la mayor parte de los asientos de automóvil, pero no con todos.

POSIBLES CONFIGURACIONES DE INSTALACIÓN

GRUPO	INSTALACIÓN	TIPO DE HOMOLOGACIÓN
GRUPO 1/2/3	Cinturón de 3 puntos del automóvil	Universal
GRUPO 1	Isofix + top tether	Isofix Universal
GRUPO 2/3	Isofix + top tether + cinturón de 3 puntos del automóvil	Semi-Universal

GRUPO 1

AVISO IMPORTANTE: Instalación con sistema ISOFIX

1. Este es un sistema ISOFIX de contención del niño. Ha sido aprobado conforme al Reglamento ECE R44/04 para el uso general en vehículos que disponen de sistemas de anclaje ISOFIX.
2. Para el uso de un sistema ISOFIX UNIVERSAL es absolutamente necesario leer el manual del

vehículo antes de instalar la sillita. El manual indicará los asientos compatibles con el tamaño de la sillita de auto con la homologación ISOFIX UNIVERSAL.

3. Este dispositivo de retención se ha clasificado como “Universal” según los criterios de homologación más severos con respecto a los modelos anteriores que no disponen del presente aviso.
4. El grupo de masa y la clase de dimensión ISOFIX en los que puede utilizarse el dispositivo son: GRUPO 1, clase B1.
5. En caso de duda, póngase en contacto con el fabricante del dispositivo de retención o con el vendedor.

¡ADVERTENCIA! Nunca combine los dos sistemas de enganche ISOFIX y el cinturón del automóvil para instalar la sillita de auto.

¡ADVERTENCIA! Cuando se utiliza el sistema ISOFIX no es suficiente fijar los anclajes inferiores. Es absolutamente necesario fijar el “Top Tether” al punto de anclaje indicado por el fabricante del vehículo.

GRUPO 2/3

AVISO IMPORTANTE: Instalación con sistema de conectores Isofix + Top Tether y cinturón de 3 puntos del automóvil.

1. Este dispositivo de retención para niños ha sido homologado como SEMI-UNIVERSAL, conforme al reglamento ECE R44/04, y es compatible únicamente con los vehículos que se enumeran en la correspondiente “Lista de vehículos”;
2. Apto únicamente para el empleo en los vehículos provistos de cinturón de seguridad de 3 puntos, estático o con enrollador, homologado según el Reglamento UN/ECE N.º 16 u otros estándares equivalentes.
3. En caso de duda, póngase en contacto con el fabricante del dispositivo de retención o con el vendedor.

Grupo 1 y Grupo 2/3

AVISO IMPORTANTE: Instalación con el cinturón de 3 puntos

1. Este es un dispositivo de retención “Universal” para niños, homologado de acuerdo al Reglamento ECE R44/04 y compatible con la mayoría (no todos) de los asientos de vehículos.
2. La perfecta compatibilidad se logra más fá-

cilmente en aquellos casos en los que el fabricante del automóvil indica en el manual del mismo que se ha previsto la instalación de dispositivos de retención "Universales" para niños cuya edad esté comprendida dentro del rango considerado.

- Este dispositivo de retención se ha clasificado como "Universal" según los criterios de homologación más severos con respecto a los modelos anteriores que no disponen del presente aviso.
- Apto para el uso en vehículos provistos de cinturón de seguridad de 3 puntos, estático o con enrollador, homologado en base al Reglamento UN/ECE N.º 16 o a otros estándares equivalentes.
- En caso de duda, póngase en contacto con el fabricante del dispositivo de retención o con el vendedor.

3. LIMITACIONES Y REQUISITOS PARA EL USO RELATIVOS AL PRODUCTO Y AL ASIENTO DEL AUTOMÓVIL

¡ADVERTENCIA! Observe detenidamente las siguientes limitaciones y requisitos para el uso relativos al producto y al asiento del automóvil: de lo contrario, la seguridad no puede garantizarse.

¡ADVERTENCIA! En caso de utilizarse en vehículos provistos de cinturones de seguridad traseros con airbag integrados (cinturón hinchable):

- Grupo 1 (9-18 kg) la interacción de la parte hinchable del cinturón del vehículo con este sistema de retención para niños puede ocasionar graves lesiones o la muerte. No instale este sistema de retención para niños si se utiliza un cinturón de seguridad hinchable. Instálelo utilizando el sistema Isofix o coloque la sillita en un asiento con cinturón de seguridad adecuado. Durante la instalación con el sistema Isofix, el cinturón de seguridad del coche no debe quedar abrochado detrás de la sillita, porque comprometería la parte hinchable del cinturón.
- Grupo 2-3 (15-36 kg) siga las instrucciones del manual del fabricante del automóvil en caso de utilizar la sillita en vehículos provistos de cinturones de seguridad traseros con airbag integrados (cinturón hinchable).
- Esta sillita está homologada para el uso con niños exclusivamente de 9 a 36 kg de peso

(de los 9/12 meses a los 12 años aproximadamente).

- El asiento del automóvil tiene que estar provisto de cinturón de seguridad de 3 puntos, estático o con enrollador, homologado según el Reglamento UN/ECE N.º 16 u otros estándares equivalentes (Fig. 1).
- Nunca instale la sillita con cinturones del automóvil con dos puntos de anclaje (Fig. 2).
- La sillita puede instalarse en el asiento delantero del pasajero o en cualquiera de los asientos traseros. Nunca utilice esta sillita en asientos laterales u opuestos al sentido de marcha (Fig. 3).
- El producto está pensado para ser utilizado únicamente como sillita para automóvil y no para el uso en casa.
- Para una instalación correcta, evite que el reposacabezas del asiento del automóvil interfiera de cualquier manera con el respaldo de la sillita.
- Compruebe que la hebilla del cinturón de tres puntos del automóvil no se encuentre en una posición demasiado alta. De lo contrario, intente instalar la sillita en otro asiento del automóvil (Fig. 4).

4. INSTALACIÓN EN EL COCHE DE LA SILLITA DEL GRUPO 1 ISOFIX (9-18 KG)

1. Para extraer el sistema de conectores Isofix (R), desplace la palanquita hasta el final de su carrera. Posteriormente, manteniendo apretada la palanquita, apriete la manilla de desenganche del sistema ISOFIX (M) (Fig. 5).
2. Manteniendo presionada la manilla, extraiga COMPLETAMENTE el sistema ISOFIX por la parte trasera del respaldo (Fig. 6). Asegúrese de que el sistema ha sido totalmente extraído hasta el final de su carrera.
3. Seguidamente extraiga completamente el Top Tether situado en el compartimiento trasero, desenganchando el mosquetón, y cierre la tapa del compartimiento (Fig. 7). Coloque el Top Tether en el asiento para evitar que obstaculice las operaciones de instalación (Fig. 8).
4. Acomode la sillita en el asiento siguiendo las indicaciones sugeridas en el manual de instrucciones de su coche.

¡ADVERTENCIA! Compruebe que no haya objetos entre la sillita y el asiento, o entre la sillita y la puerta.

5. Enganche los dos conectores ISOFIX en los respectivos conectores ISOFIX situados en el asiento del coche entre el respaldo y el asiento (Fig. 9).

¡ADVERTENCIA! Asegúrese de que el enganche se haya efectuado correctamente tirando de la sillita hacia sí y verificando seguidamente que los dos indicadores (S) muestren las marcas de color verde (Fig. 10).

6. Empuje con fuerza la sillita contra el respaldo del coche (Fig. 11) y compruebe que quede perfectamente adherida a éste.

La instalación de la sillita queda terminada solo tras instalar el Top Tether.

¡ADVERTENCIA! Consulte el manual de instrucciones del coche para identificar el punto de enganche del Top Tether de la sillita. Dicho punto de enganche está marcado con una etiqueta (Fig. 12) y puede encontrarse en las posiciones indicadas en las Figuras 12A - 12B - 12C - 12D - 12E).

¡ADVERTENCIA! Compruebe que el anclaje utilizado para el Top Tether sea el indicado. Evite confundirlo con un anillo para asegurar el equipaje (Fig. 13).

¡ADVERTENCIA! Haga pasar el Top Tether entre la parte alta del respaldo del asiento del coche y el reposacabezas. Nunca haga pasar el Top Tether por encima del reposacabezas del coche (Fig. 14).

7. Alargue la cinta del Top Tether presionando el botón correspondiente. (Fig. 15)

8. Una vez identificado el punto de anclaje, conecte el gancho del Top Tether.

9. Regule la longitud del cinturón del Top Tether tirando de la cinta con fuerza para tensarla. El color verde en el indicador (Z) que lleva la cinta (Fig. 16) confirma que ésta está bien tensada.

10. Enrolle la cinta sobrante, asegúrela con el velcro y colóquela dentro del compartimiento del sistema Top Tether (V) (Fig.17A - 17B).

Para desinstalar la sillita, desenganche el Top Tether y los conectores Isofix mediante los botones de desenganche (T) (Fig. 18). Para que entren por completo empújelos hacia adentro al mismo tiempo.

Para acomodar al niño en la sillita consulte el capítulo 6.

5. INSTALACIÓN EN EL COCHE DE LA SILLITA

DEL GRUPO 1 CON CINTURÓN DE TRES PUNTOS DEL AUTOMÓVIL (9-18 KG)

¡ADVERTENCIA! NUNCA SE DEBE PASAR EL CINTURÓN DEL AUTOMÓVIL POR POSICIONES DIFERENTES DE AQUELLAS QUE SE INDICAN EN ESTE MANUAL DE INSTRUCCIONES: ¡EXISTE EL RIESGO DE COMPROMETER LA SEGURIDAD DEL NIÑO!

¡ADVERTENCIA! Estas instrucciones se refieren, tanto en el texto como en las imágenes, a la instalación de la sillita en el asiento trasero del lado derecho. Para instalarla en otras posiciones, realice la misma secuencia de operaciones. Los puntos de paso de los cinturones se han indicado en la sillita con elementos de color rojo.

1. Coloque la sillita en el asiento elegido para la instalación, en el sentido de marcha (Fig. 19A).

¡ADVERTENCIA! Verifique que el reposacabezas del asiento no interfiera con la sillita: no debe empujar hacia delante (Fig.19B).

2. Introduzca el cinturón del automóvil a través del pasador trasero (Fig. 20).

3. Enganche el cinturón del automóvil en la hebilla, de manera que el segmento abdominal pase por el pasador del cinturón abdominal, Grupo 1 (P) (Fig. 21)

4. Introduzca el segmento diagonal del cinturón en el pasador del cinturón diagonal, Grupo 1 (N) (Fig. 22).

5. Tense lo más posible el cinturón del automóvil de manera que la sillita quede bien adherida al asiento (Fig. 23).

6. Cierre la abrazadera de bloqueo (O) (Fig. 24).

7. Compruebe la exactitud de la instalación, que el cinturón se haya tensado bien y que la sillita se haya fijado firmemente y esté adherida al asiento. En caso contrario, repita las operaciones de instalación desde el principio.

¡ADVERTENCIA!

• Compruebe siempre que el cinturón esté uniformemente distribuido en todos los puntos y que no esté retorcido.

• NUNCA haga pasar el cinturón del automóvil por posiciones diferentes de las indicadas.

Para acomodar al niño en la sillita consulte el capítulo 6.

6. COLOCACIÓN DEL NIÑO, GRUPO 1

Una vez completada la instalación de la sillita, para acomodar al niño en esta, lleve a cabo el

siguiente procedimiento:

1. Presione el botón de regulación de los cinturones H y al mismo tiempo sujete y tire hacia usted de la parte inferior de los cinturones de la sillita, hasta obtener la máxima extensión posible (Fig. 25).
 2. Suelte los cinturones de la sillita apretando el botón de la hebilla (F) (Fig. 26) y colóquelos a los lados.
- ¡ADVERTENCIA!** El reductor se utiliza aproximadamente hasta los 11 kg.
3. Acomode con cuidado al niño en la sillita, adaptando los cinturones en torno a su cuerpo sin tirar de ellos; una las dos lengüetas del cinturón (Fig. 27) y enganche de nuevo la hebilla (Fig. 27A).
 4. A través de la palanca de regulación de reposacabezas y de los cinturones (A), ubicada en la parte superior del respaldo, regule la altura del reposacabezas de la sillita (Fig. 28) de manera que los cinturones salgan a nivel de los hombros del niño (Fig. 29).
 12. Para ajustar la tensión de los cinturones de la sillita y adaptarlos al cuerpo del niño, tire con cuidado de la cinta de regulación (I) hasta obtener el grado de tensión adecuado (Fig. 30).
 13. Para sacar al niño de la sillita, presione el botón de la hebilla (F) y desenganche los cinturones (Fig. 31).

7. MODIFICACIÓN DE LA CONFIGURACIÓN DE LA SILLITA DEL GRUPO 1 (9-18 KG) AL GRUPO 2/3 (15-36 KG)

Para cambiar la configuración de la sillita del Grupo 1 al Grupo 2-3, lleve a cabo el siguiente procedimiento:

1. Afloje por completo los cinturones incorporados (Fig. 32).
2. Quite el cojín reductor, si estuviera colocado.
3. Saque las hombreras de su alojamiento (Fig. 33)
4. Extraiga los cinturones de la sillita (E) del gancho y coloque el gancho en su alojamiento (Fig. 34A – 34B).
5. Haga pasar los cinturones de la sillita (E) y las hombreras (D) a través de los ojales. (Fig. 35)
6. Suelte la hebilla (F) (Fig. 36).
7. Extraiga la protección separapiernas (G) (Fig. 37) y guárdela en un lugar seguro para su uso futuro.
8. Levante la funda del asiento. Extraiga el ajustador de cinturón (Fig. 38A). Introduzca la hebilla (F) en el alojamiento correspondiente

(Fig. 38B).

9. Quite la funda desenganchándola de la estructura (Fig. 39).
10. Coloque las lengüetas de la hebilla en el compartimiento correspondiente (Fig. 40); enrolle las cintas y colóquelas en el compartimiento junto a la hebilla (Fig. 41).
11. Coloque las hombreras una sobre la otra, únalas con los velcros (Fig. 42) y colóquelas en el compartimiento del Top Tether (V) (Fig. 43).
12. Tras completar las operaciones antes descritas, vuelva a colocar la funda y el separapiernas en su lugar.

8. INSTALACIÓN EN EL COCHE DE LA SILLITA Y COLOCACIÓN DEL NIÑO, GRUPO 2/3, UTILIZANDO UN CINTURÓN DE 3 PUNTOS, CONECTORES ISOFIX Y TOP TETHER (15-36 KG)

Antes de proceder con la instalación y antes de acomodar al niño, modifique la configuración de la sillita, de Grupo 1 (9-18 kg) a Grupo 2/3 (15-36 kg), como se explica en el capítulo 7.

Para instalar la sillita con el Sistema Isofix, efectúe las operaciones que se describen en el capítulo 4. (desde la Fig. 5 hasta la Fig. 17B).

1. Para extraer el sistema de conectores Isofix (R), desplace la palanquita hasta el final de su carrera. Posteriormente, manteniendo apretada la palanquita, apriete la manilla de desenganche del sistema ISOFIX (M) (Fig. 5).
 2. Manteniendo presionada la manilla, extraiga COMPLETAMENTE el sistema ISOFIX por la parte trasera del respaldo (Fig. 6). Asegúrese de que el sistema ha sido totalmente extraído hasta el final de su carrera.
 3. Seguidamente extraiga completamente el Top Tether situado en el compartimiento trasero, desenganchando el mosquetón, y cierre la tapa del compartimiento (Fig.7). Coloque el Top Tether en el asiento para evitar que obstaculice las operaciones de instalación (Fig. 8).
 4. Acomode la sillita en el asiento siguiendo las indicaciones sugeridas en el manual de instrucciones de su coche.
- ¡ADVERTENCIA!** Compruebe que no haya objetos entre la sillita y el asiento, o entre la sillita y la puerta.
5. Enganche los dos conectores ISOFIX en los respectivos conectores ISOFIX situados en

el asiento del coche entre el respaldo y el asiento (Fig. 9).

¡ADVERTENCIA! Asegúrese de que el enganche se haya efectuado correctamente tirando de la sillita hacia sí y verificando seguidamente que los dos indicadores (S) muestren las marcas de color verde (Fig. 10).

6. Empuje con fuerza la sillita contra el respaldo del coche (Fig. 11) y compruebe que quede perfectamente adherida a éste.

La instalación de la sillita queda terminada solo tras instalar el Top Tether.

¡ADVERTENCIA! Consulte el manual de instrucciones del coche para identificar el punto de enganche del Top Tether de la sillita. Dicho punto de enganche está marcado con una etiqueta (Fig. 12) y puede encontrarse en las posiciones indicadas en las 12A - 12B - 12C - 12D - 12E).

¡ADVERTENCIA! Compruebe que el anclaje utilizado para el Top Tether sea el indicado. Evite confundirlo con un anillo para asegurar el equipaje (Fig. 13).

¡ADVERTENCIA! Haga pasar el Top Tether entre la parte alta del respaldo del asiento del coche y el reposacabezas. Nunca haga pasar el Top Tether por encima del reposacabezas del coche (Fig. 14).

7. Alargue la cinta del Top Tether presionando el botón correspondiente. (Fig. 15)

8. Una vez identificado el punto de anclaje, conecte el gancho del Top Tether.

9. Regule la longitud del cinturón del Top Tether tirando de la cinta con fuerza para tensarla. El color verde en el indicador que lleva la cinta (Z) (Fig. 16) confirma que está bien tensada.

10. Enrolle la cinta sobrante, asegúrela con el velcro y colóquela dentro del alojamiento del sistema Top Tether (V) (Fig.17A - 17B).

Para acomodar al niño, efectúe las siguientes operaciones:

11. Haga pasar el segmento diagonal del cinturón del automóvil por detrás del reposacabezas y a través del pasador rojo del cinturón diagonal (C), situado debajo del reposacabezas (Fig. 44).

12. Acomode con cuidado al niño, asegurándose de que su espalda quede bien adherida al respaldo de la silla.

13. Enganche el cinturón del automóvil en la

hebillas, de manera que tanto el segmento abdominal como el diagonal de éste pasen por los pasadores del cinturón abdominal (L). Haga pasar el segmento abdominal del cinturón dentro del ajustador de cinturón (Fig. 45).

14. Al regular la altura de reposacabezas, compruebe que el pasador del cinturón diagonal (C) quede sobre el hombro, a una distancia máxima de 2 cm (Fig. 46).

15. Tire de la parte diagonal del cinturón del automóvil hacia el enrollador, de modo que todo el cinturón esté tensado y bien adherido al tórax y a las piernas del niño (Fig. 47).

16. Compruebe que la sillita esté fijada correctamente.

¡ADVERTENCIA!

- Compruebe siempre que el cinturón esté uniformemente distribuido en todos los puntos y que no esté retorcido.

- Compruebe que el cinturón diagonal esté apoyado correctamente contra el hombro del niño y que no le presione el cuello; de ser necesario, regule el reposacabezas.

- Compruebe que el enrollador del cinturón del automóvil se encuentre en posición retraída respecto al respaldo del asiento del automóvil (Fig. 48).

Para retirar al niño de la sillita en el Grupo 2 y 3:

1. Suelte el cinturón del coche de su hebilla.

2. Qúitele al niño el cinturón del coche.

3. Saque con cuidado al niño de la sillita.

Para desinstalar la sillita, desenganche el Top Tether y los conectores Isofix mediante los botones de desenganche (T) (Fig. 17). Para que entren por completo empujéelos hacia adentro al mismo tiempo.

9. INSTALACIÓN EN EL COCHE DE LA SILLITA Y COLOCACIÓN DEL NIÑO, GRUPO 2/3, CON CINTURÓN DE TRES PUNTOS DEL AUTOMÓVIL (15-36 KG)

¡ADVERTENCIA! Estas instrucciones se refieren, tanto en el texto como en las imágenes, a la instalación de la sillita en el asiento trasero del lado derecho. Para instalarla en otras posiciones, realice la misma secuencia de operaciones. Los puntos de paso de los cinturones se han indicado en la sillita con elementos de color rojo.

1. Coloque la sillita en el asiento elegido para

la instalación, en el sentido de marcha.

- Haga pasar el segmento diagonal del cinturón del automóvil por detrás del reposacabezas y a través del pasador diagonal del cinturón rojo (C), situado debajo del reposacabezas (Fig. 44).
- Acomode con cuidado al niño, asegurándose de que su espalda quede bien adherida al respaldo de la silla.
- Enganche el cinturón del automóvil en la hebilla, de manera que tanto el segmento abdominal como el diagonal de éste pasen por los pasadores del cinturón abdominal (L). Haga pasar el segmento abdominal del cinturón dentro del ajustador de cinturón (Fig. 45).
- Al regular la altura de reposacabezas, compruebe que la guía diagonal del cinturón (C) quede sobre el hombro, a una distancia máxima de 2 cm (Fig. 46).
- Tire de la parte diagonal del cinturón del automóvil hacia el enrollador, de modo que todo el cinturón esté tensado y bien adherido al tórax y a las piernas del niño (Fig. 47).
- Compruebe que la sillita esté fijada correctamente.

¡ADVERTENCIA!

- Compruebe siempre que el cinturón esté uniformemente distribuido en todos los puntos y que no esté retorcido.
- Compruebe que el cinturón diagonal esté apoyado correctamente contra el hombro del niño y que no le presione el cuello; de ser necesario, regule el reposacabezas.
- Compruebe que el enrollador del cinturón del automóvil se encuentre en posición retraída respecto al respaldo del asiento del automóvil (Fig. 48).

Para retirar al niño de la sillita en el Grupo 2 y 3:

- Suelte el cinturón del coche de su hebilla.
- Quitele al niño el cinturón del coche.
- Saque con cuidado al niño de la sillita.

¡ADVERTENCIA! Si no se va a quitar la sillita del automóvil, vuelva a enganchar el cinturón del automóvil en la hebilla correspondiente, de modo que la sillita quede sujeta incluso sin el niño; De lo contrario, podría constituir un peligro en caso de frenazo o de accidente.

10. REAJUSTE DE LOS CINTURONES PARA EL USO EN EL GRUPO 1 (9-18 KG)

Seguir en sentido contrario las instrucciones

descritas en el capítulo 7.

11. REGULACIÓN DE LA ALTURA DEL REPOSACABEZAS

La altura del reposacabezas puede regularse para adaptar mejor la sillita a la altura del niño. Una regulación óptima permite:

- que la cabeza esté siempre bien protegida (Grupo 1/2/3).
- que los cinturones de seguridad de la sillita estén siempre a la altura correcta, es decir, al nivel de los hombros (Grupo 1).
- que el cinturón diagonal del coche se encuentre siempre a la altura correcta gracias a los pasadores del cinturón integrados en el reposacabezas C (Grupo 2-3).

A través de la palanca de regulación del reposacabezas y de los cinturones (A), ubicada en la parte superior del respaldo, puede regularse la altura del reposacabezas de la sillita (Fig. 28), hasta obtener la altura deseada.

12. RECLINACIÓN

¡ADVERTENCIA! En el Grupo 1 la sillita tiene 3 posiciones de reclinación (Fig. 49).

En el Grupo 2-3 la sillita puede reclinarse ÚNICAMENTE en las posiciones 1 y 2. La posición 3 NO puede utilizarse. (Fig. 50)

Para reclinarse la sillita, accione la manilla de reclinación (K) y seleccione la posición que desee, en base al grupo de uso. Se recomienda efectuar la operación de reclinación antes de acomodar al niño.

ADVERTENCIA: Tras las operaciones de regulación, revise que los cinturones estén bien tensados.

13. LIMPIEZA Y MANTENIMIENTO LIMPIEZA DE LA FUNDA

La funda de la sillita puede quitarse completamente y lavarse a mano o en lavadora a 30 °C. Para el lavado, siga las instrucciones que se indican en la etiqueta de la funda que contiene los siguientes símbolos para el lavado:



Lavado en lavadora a 30 °C



No usar lejía



No secar en secadora



No planchar



No lavar en seco

No utilice detergentes abrasivos ni disolventes
No centrifugar la funda y dejarla secar sin retorcerla. Para quitar de la estructura de la sillita los diferentes componentes de la funda textil, lleve a cabo el siguiente procedimiento:

Únicamente si la sillita se encuentra en la configuración Grupo 1, efectúe las operaciones (desde la 1 hasta la 7) que se describen en el capítulo 7. MODIFICACIÓN DE LA CONFIGURACIÓN DE LA SILLITA DEL GRUPO 1 (9-18 KG) AL GRUPO 2/3 (15-36 KG).

1. Quite el elástico del pasador diagonal del cinturón (C) (Fig. 51)
2. Extraiga la funda del reposacabezas (Fig. 52).
3. Saque la funda de la zona de los pies (Fig. 53)
4. Desenganche la funda en la zona central del asiento (Fig. 54)
5. Saque la funda de la estructura lateral soltando los elásticos a nivel de los pasadores de los cinturones abdominales Grupo 2/3 (L) (Fig. 55).
7. Saque la funda por la parte superior de la sillita soltando el elástico (Fig. 56).
8. Complete las operaciones quitando la funda en la parte superior

LIMPIEZA DE LAS PARTES DE PLÁSTICO Y DE METAL

Para la limpieza de las partes de plástico o metal barnizado, utilice solo un paño húmedo. Nunca utilice detergentes abrasivos o disolventes.

Las partes móviles de la sillita no deben ser lubricadas.

CONTROL DE LA INTEGRIDAD DE LOS COMPONENTES

Se recomienda comprobar regularmente la integridad y el estado de desgaste de los siguientes componentes:

- Funda: Compruebe que el acolchado no se salga por las costuras y que las costuras estén intactas y sin daños.
- Cinturones: Controle que no haya partes deshilachadas con evidente reducción del espesor de las correas, la cinta de regulación, el separapiernas, los hombros y la zona de regulación de los cinturones.
- Partes de plástico: Revise el estado de des-

gaste de todas las partes de plástico que no deben presentar señales visibles de daños o desteñido.

¡ADVERTENCIA! En el caso de que la sillita resultara deformada o fuertemente desgastada, será necesario sustituirla: podría haber perdido sus características originales de seguridad.

ALMACENAMIENTO DEL PRODUCTO

Cuando no esté instalada en el automóvil, se recomienda guardar la sillita en un lugar seco, alejada de fuentes de calor y protegida del polvo, la humedad y la luz solar directa.

ELIMINACIÓN DEL PRODUCTO

Al final de la vida útil de la sillita, suspenda su uso y deposítela en un punto de recogida de residuos adecuado. A efectos del respeto y la protección del medio ambiente, se deben separar los distintos tipos de residuos según establecen las normativas vigentes en el país de uso.

GARANTÍA

El producto está garantizado contra todo defecto de conformidad en condiciones normales de uso según lo previsto en las instrucciones.

Por lo tanto, la garantía no será aplicada en caso de daños ocasionados por uso incorrecto, desgaste o hechos accidentales.

Para la duración de la garantía sobre los defectos de conformidad remítase a las disposiciones específicas de la normativa nacional aplicable en el país de compra, si las hubiera.

PT **YOU**iverse Fix GR. 1/2/3 (9-36 KG)

INSTRUÇÕES PARA A UTILIZAÇÃO

IMPORTANTÍSSIMO! PARA LER DE IMEDIATO

ATENÇÃO: ANTES DE UTILIZAR, REMOVA E ELIMINE EVENTUAIS SACOS DE PLÁSTICO E TODOS OS ELEMENTOS QUE FAÇAM PARTE DA EMBALAGEM DO PRODUTO OU MANTENHA-OS FORA DO ALCANCE DAS CRIANÇAS. QUANDO OS DEITAR FORA, COLOQUE-OS NOS CONTENTORES ADEQUADOS PARA A RECOLHA DIFERENCIADA, EM CONFORMIDADE COM AS LEIS EM VIGOR.

ADVERTÊNCIAS

- Para a montagem e instalação do produto, siga escrupulosamente as instruções fornecidas. Não permita que alguém utilize o produto sem ter lido as instruções.
- Conserve este manual para consultas futuras.
- Cada país prevê leis e regulamentos diferentes em matéria de segurança para o transporte de crianças no automóvel. Por este motivo, é aconselhável contactar as autoridades locais para obter mais informações.
- **ATENÇÃO!** Com base nas estatísticas sobre acidentes, geralmente os bancos de trás do veículo são mais seguros do que o banco da frente. Portanto, é aconselhável instalar a Cadeira auto num dos bancos de trás. Nomeadamente, o lugar mais seguro é o do meio, se tiver cinto de 3 pontos.
- Recomenda-se que todos os passageiros a bordo sejam informados sobre como retirar a criança da cadeira auto, em caso de emergência.
- Se a Cadeira auto estiver colocada no banco da frente com o airbag frontal ativado, para maior segurança é aconselhável recuar o banco o mais possível, tendo em consideração a presença de outros passageiros no banco de trás.
- Não deixe bancos de automóvel dobráveis ou rotativos mal fixados pois, em caso de acidente, podem constituir um perigo.
- Tenha o cuidado de instalar a cadeira auto

de modo a que esta não entre em contacto com um banco móvel ou com a porta do automóvel.

- Nunca instale a Cadeira auto num banco do automóvel equipado apenas com um cinto de segurança abdominal (com dois pontos de fixação).
- Nenhuma cadeira auto pode garantir a segurança total da criança em caso de acidente, mas a utilização deste produto reduz o risco de ferimentos e de morte da criança.
- O risco de a criança sofrer alguma lesão grave, não só em caso de acidente mas também noutras circunstâncias (por ex. travagens bruscas, etc.), aumenta se as indicações dadas neste manual não forem escrupulosamente respeitadas: verifique sempre se a Cadeira auto está fixada corretamente no banco do automóvel.
- Se a Cadeira auto estiver danificada, deformada ou muito desgastada, deve ser substituída, pois poderá ter perdido as características originais de segurança.
- Não faça alterações ou acrescentos ao produto sem aprovação do fabricante.
- Não utilize acessórios, peças de substituição e componentes não fornecidos pelo fabricante.
- Nunca deixe a criança na cadeira auto sem vigilância, por nenhum motivo.
- Não coloque nada que não seja um acessório aprovado para o produto, quer entre o banco do automóvel e a Cadeira auto, quer entre esta e a criança: em caso de acidente, a Cadeira auto poderá não funcionar corretamente.
- Se o automóvel estiver ao sol, inspeccione cuidadosamente a Cadeira auto antes de instalar a criança, verificando se algumas partes estão demasiado quentes: se for o caso, deixe arrefecer antes de sentar a criança, para evitar que ela se queime.
- Após um acidente, ainda que ligeiro, a Cadeira auto pode ter sofrido danos nem sempre visíveis a olho nu: é, portanto, necessário substituí-la.
- Não utilize Cadeiras auto em segunda mão: podem ter sofrido danos estruturais não visíveis a olho nu, mas que comprometem a segurança do produto.
- A sociedade Artsana declina qualquer responsabilidade pelo uso impróprio do produto.

- O revestimento só pode ser substituído por outro aprovado pelo fabricante, pois é parte integrante da Cadeira auto. A Cadeira auto nunca deve ser utilizada sem o revestimento, para não comprometer a segurança da criança.
- Certifique-se de que o cinto de segurança do automóvel não fica torcido. Evite que este último ou componentes da cadeira auto fiquem entalados na porta ou em contacto com pontos cortantes.
- A Cadeira auto deixa de ser utilizável se o cinto apresentar cortes ou partes desfiadas.
- Mesmo quando não transportar a criança, a Cadeira auto deve estar fixada corretamente ou então deve ser guardada no porta-bagagem. Se a Cadeira auto não estiver fixada corretamente, pode constituir um perigo para os passageiros, em caso de acidente ou travagem brusca.
- Certifique-se de que não são transportados no interior do veículo, nomeadamente na chapeleira, objetos ou bagagens que não tenham sido fixados ou colocados de forma segura: em caso de acidente ou travagem brusca, poderão ferir os passageiros.
- Verifique se o apoio da cabeça do banco do automóvel interfere com o apoio da cabeça da Cadeira auto: não deve empurrá-lo para a frente. Se tal suceder, retire o apoio da cabeça do banco do automóvel onde está instalada a Cadeira auto, tendo o cuidado de não o colocar solto sobre a chapeleira.
- Assegure-se de que todos os passageiros do automóvel utilizam o cinto de segurança, não só para a sua própria segurança, mas também para que durante a viagem, em caso de acidente ou travagem brusca, não possam ferir a criança.
- No caso de viagens longas, faça paragens frequentes. A criança cansa-se muito facilmente. Não retire a criança da Cadeira auto enquanto o automóvel estiver em movimento, por nenhum motivo. Se a criança necessitar de atenção, deve procurar um local seguro e estacionar.

ÍNDICE

1. DESCRIÇÃO DOS COMPONENTES
2. CARACTERÍSTICAS DO PRODUTO
3. LIMITAÇÕES E REQUISITOS DE UTILIZAÇÃO

RELATIVOS AO PRODUTO E AO BANCO DO AUTOMÓVEL

4. INSTALAÇÃO DA CADEIRA AUTO NO AUTOMÓVEL NO GR. 1 ISOFIX (9-18 KG)
5. INSTALAÇÃO DA CADEIRA AUTO NO AUTOMÓVEL NO GR. 1, COM CINTO DE SEGURANÇA DE 3 PONTOS (9-18 KG)
6. COLOCAÇÃO DA CRIANÇA NO GRUPO 1
7. ALTERAÇÃO DA CONFIGURAÇÃO DA CADEIRA AUTO DO GRUPO 1 (9-18 KG) PARA O GRUPO 2/3 (15-36 KG)
8. INSTALAÇÃO DA CADEIRA AUTO NO AUTOMÓVEL E COLOCAÇÃO DA CRIANÇA NO GR. 2/3, COM CINTO DE SEGURANÇA DE 3 PONTOS, CONECTORES ISOFIX E TOP TETHER (15-36 KG)
9. INSTALAÇÃO DA CADEIRA AUTO NO AUTOMÓVEL E COLOCAÇÃO DA CRIANÇA NO GR. 2/3, COM CINTO DE SEGURANÇA DE TRÊS PONTOS DO AUTOMÓVEL (15-36 KG)
10. REPOSIÇÃO DOS CINTOS PARA UTILIZAÇÃO NO GRUPO 1 (9-18KG)
11. REGULAÇÃO DA ALTURA DO APOIO DA CABEÇA
12. RECLINAÇÃO
13. LIMPEZA E MANUTENÇÃO

1. DESCRIÇÃO DOS COMPONENTES

Fig. A

- A. Botão de regulação do apoio da cabeça e correias dos ombros
- B. Apoio da cabeça
- C. Guias de passagem da correia diagonal
- D. Protetores das correias dos ombros
- E. Correias dos ombros
- F. Fecho
- G. Protetor da correia separadora de pernas
- H. Botão de regulação do cinto
- I. Regulador central de tensão do cinto
- J. Redutor
- K. Manípulo de reclinación
- L. Guias de passagem da correia abdominal GR. 2/3
- M. Manípulo de desbloqueio do sistema ISOFIX

Fig. B

- N. Guias de passagem da correia diagonal Gr. 1
- O. Mola de bloqueio do cinto
- P. Guia de passagem da correia abdominal Gr. 1

- Q. Autocolantes de instalação
- R. Sistema de conectores Isofix
- S. Sinalizadores dos conectores Isofix
- T. Botões de desbloqueio dos conectores Isofix
- U. Side Safety System

Fig. C

- V. Compartimento do alojamento do sistema Top Tether
- Z. Top Tether

2. CARACTERÍSTICAS DO PRODUTO

- Esta Cadeira auto está homologada para os “Grupos 1, 2 e 3”, para o transporte de crianças com peso entre os 9 e os 36 kg (recomendável a partir dos 15/18 meses até aos 12 anos de idade, aproximadamente), em conformidade com a norma europeia ECE R44/04.
- A homologação é do tipo “Universal”, ou seja, a cadeira auto pode ser utilizada em qualquer modelo de automóvel, se nos Grupos 1/2/3, for instalada com o cinto de segurança de 3 pontos do automóvel, ou no Gr. 1, for instalada com o sistema Isofix.
- A homologação é do tipo “Semi-universal” se, nos Grupos 2/3, for instalada com os conectores Isofix e Top Tether; deste modo, a cadeira auto é compatível apenas com os automóveis presentes na “Lista de compatibilidade dos veículos” fornecida com o produto.

ATENÇÃO! “Universal” significa que é compatível com a maior parte dos bancos de automóveis, mas não todos.

POSSÍVEIS CONFIGURAÇÕES DE INSTALAÇÃO

GRUPO	INSTALAÇÃO	TIPO DE HOMOLOGAÇÃO
GR. 1/2/3	Cinto de segurança com 3 pontos de fixação do automóvel	Universal
GR. 1	Isofix + top tether	Isofix Universal

GR. 2/3	Isofix + top tether + cinto de segurança com 3 pontos de fixação do automóvel	Semi-Universal
---------	---	----------------

GRUPO 1

AVISO IMPORTANTE: Instalação com sistema ISOFIX

1. Trata-se de um dispositivo ISOFIX para a retenção da criança. Está aprovado pela norma europeia ECE R44/04 para a utilização geral em veículos dotados de sistemas de fixação ISOFIX.
2. Para a utilização de um sistema ISOFIX UNIVERSAL, é absolutamente necessário ler o manual de instruções do automóvel antes de instalar a cadeira auto. O manual de instruções indicará os locais compatíveis com a classe de tamanho da cadeira auto, com homologação ISOFIX UNIVERSAL.
3. Este dispositivo de retenção foi classificado “Universal” de acordo com critérios de homologação mais rigorosos relativamente a modelos anteriores, que não incluem este aviso.
4. O grupo de massa e a classe de dimensões ISOFIX em que o dispositivo é utilizável são: GRUPO 1, classe B1.
5. Em caso de dúvida, contacte o fabricante do dispositivo de retenção ou o revendedor.

ATENÇÃO! Para instalar a sua cadeira auto, nunca combine os dois sistemas de fixação: ISOFIX e cinto de segurança do automóvel.

ATENÇÃO! Durante a instalação com sistema ISOFIX, não basta fixar os pontos de ancoragem inferiores. É absolutamente necessário fixar o “Top Tether” no ponto de fixação previsto pelo fabricante do automóvel.

GRUPO 2/3

AVISO IMPORTANTE: Instalação com sistema de conectores Isofix + Top Tether e cinto de segurança de 3 pontos do automóvel.

1. Este é um sistema de retenção de crianças designado por SEMI-UNIVERSAL segundo o regulamento ECER44/04 e é compatível exclusivamente com os veículos indicados na respetiva “Lista de automóveis”;
2. Indicado apenas para a utilização em veículos dotados de cintos de segurança com 3

pontos de fixação, estáticos ou com enrolador, homologados segundo o Regulamento UN/ECE N°16 ou outras normas equivalentes.

3. Em caso de dúvida, contacte o fabricante do dispositivo de retenção ou o revendedor.

GR. 1 e GR.2/3

AVISO IMPORTANTE: Instalação com cinto de segurança de 3 pontos de fixação

1. Este é um dispositivo de retenção para crianças do tipo "Universal", homologado de acordo com o Regulamento ECE R44/04 e compatível com a maior parte dos bancos de automóvel, mas não todos.
2. A compatibilidade será mais facilmente obtida nos casos em que o construtor do automóvel declara no manual do veículo que o mesmo prevê a instalação de um dispositivo de retenção para crianças do tipo "Universal", para a faixa etária em questão.
3. Este dispositivo de retenção foi classificado "Universal" de acordo com critérios de homologação mais rigorosos relativamente a modelos anteriores, que não incluem este aviso.
4. É adequado exclusivamente para veículos equipados com cinto de segurança com 3 pontos de fixação, estático ou com enrolador, certificado de acordo com o Regulamento UN/ECE N° 16.
5. Em caso de dúvida, contacte o fabricante do dispositivo de retenção ou o revendedor.

3. LIMITAÇÕES E REQUISITOS DE UTILIZAÇÃO RELATIVOS AO PRODUTO E AO BANCO DO AUTOMÓVEL

ATENÇÃO! Respeite escrupulosamente as seguintes limitações e requisitos de utilização relativos ao produto e ao banco do automóvel: caso contrário, a segurança será comprometida.

ATENÇÃO! Em caso de utilização em veículos com cintos de segurança posteriores com airbag integrado (cintos insufláveis):

- No Gr. 1 (9-18 kg) a interação com a parte insuflável do cinto do veículo com este sistema de retenção para crianças pode provocar lesões graves ou mortais. Não instale este dispositivo de retenção para crianças utilizando um cinto de segurança insuflável. Instale utilizando o sistema Isofix ou mudando a cadeira para um banco com um tipo de cinto de segurança adequado. Na instalação com

o sistema Isofix, o cinto de segurança não deve ser apertado por trás da cadeira porque ativa a parte insuflável do cinto.

- No Gr. 2/3 (15-36 kg) siga o manual de instruções do fabricante do automóvel no caso de utilização da cadeira em veículos com cintos de segurança posteriores com airbag integrado (cintos insufláveis).
- Esta Cadeira auto está homologada exclusivamente para o transporte de crianças de peso compreendido entre 9 e 36 kg (recomendável a partir dos 15/18 meses aos 12 anos de idade, aproximadamente).
- O banco do automóvel deve estar equipado com cinto de segurança com 3 pontos de fixação, estático ou com enrolador, homologado segundo o Regulamento UN/ECE N°16 ou outras normas equivalentes (Fig. 1).
- Nunca instale a Cadeira auto num banco de automóvel equipado apenas com cinto de segurança de dois pontos de fixação (Fig. 2).
- A cadeira auto pode ser instalada no banco da frente, ao lado do condutor (verifique no código da estrada em que condições) ou em qualquer um dos bancos traseiros. Nunca instale esta Cadeira auto em bancos virados lateralmente ou posicionados no sentido inverso à marcha (Fig. 3).
- O produto destina-se exclusivamente a ser utilizado como Cadeira auto para automóvel e não para usar em casa.
- Para uma instalação correta, o apoio da cabeça do banco do automóvel não deve interferir, de forma alguma, com o encosto da Cadeira auto.
- Certifique-se de que o fecho do cinto de três pontos do automóvel não está demasiado alto. Caso contrário, tente instalar a cadeira auto noutro banco do automóvel (Fig. 4).

4. INSTALAÇÃO DA CADEIRA AUTO NO AUTOMÓVEL NO GR. 1 ISOFIX (9-18 KG)

1. Para extrair o sistema de conectores Isofix (R), desloque o gatilho até ao fim do seu curso. Em seguida, mantendo premido o gatilho, prima o manípulo de desbloqueio do sistema ISOFIX (M) (Fig. 5).
2. Mantendo o manípulo puxado, extraia **COMPLETAMENTE** o sistema ISOFIX da parte posterior do encosto (Fig. 6). Certifique-se de que o sistema foi extraído até ao fim de curso.

- Em seguida, extraia completamente o Top Tether guardado no compartimento posterior, desengatando o mosquetão e volte a fechar a porta do compartimento de alojamento (Fig.7). Posicione o Top Tether sobre o encosto da cadeira auto, para evitar que interfira nas operações de instalação (Fig. 8).
- Coloque a cadeira auto no banco, consultando as opções sugeridas no manual de instruções do seu automóvel.

ATENÇÃO! Certifique-se de que não se encontram objetos entre a cadeira auto e o banco do automóvel ou entre a cadeira auto e a porta do automóvel.

- Engate os dois conectores ISOFIX nos encaixes ISOFIX correspondentes presentes no banco do automóvel, entre o encosto e o banco (Fig. 9).

ATENÇÃO! Assegure-se de que a fixação foi efetuada de maneira correta, puxando na sua direção a cadeira auto e garantindo, em seguida, que os dois sinalizadores (S) mostram a cor verde (Fig. 10).

- Empurre energicamente a cadeira auto contra o encosto do automóvel (Fig. 11) para garantir a máxima aderência.

A instalação da cadeira auto fica concluída só depois de fixar o Top Tether.

ATENÇÃO! Consulte o manual de instruções do automóvel para identificar o ponto de engate do Top Tether da cadeira auto. Este ponto de engate está sinalizado por um símbolo gráfico (Fig. 12) e pode encontrar-se nas posições indicadas nas figuras 12A - 12B - 12C - 12D - 12E).

ATENÇÃO! Certifique-se de que o ponto de fixação utilizado para o Top Tether é o previsto. Nunca deverá confundi-lo com um anel adequado apenas para fixar a bagagem (Fig. 13).

ATENÇÃO! Passe o Top Tether entre a parte superior do encosto do banco do automóvel e o apoio da cabeça. Nunca passe o Top Tether por cima do apoio da cabeça do automóvel (Fig. 14).

- Alongue a fita do Top Tether, premindo o respetivo botão. (Fig. 15)
- Depois de identificar o ponto de fixação, prenda o gancho do Top Tether.
- Regule o comprimento do cinto do Top Tether, puxando energicamente a fita para a colocar em tensão. A confirmação da tensão correta ocorre quando o indicador presente na fita (Z) (Fig. 16) passa para a cor verde.

- Enrole o excesso de fita e prenda-a com o respetivo velcro; volte a colocá-la dentro do compartimento do alojamento do sistema Top Tether (V) (Fig.17A - 17B).

Para retirar a cadeira auto, desengate o Top Tether e os conectores Isofix através dos botões de desbloqueio (T) (Fig. 18). Para os recolher completamente, empurre-os para dentro ao mesmo tempo.

Para posicionar a criança na cadeira auto, consulte o capítulo 6.

5. INSTALAÇÃO DA CADEIRA AUTO NO AUTOMÓVEL NO GR. 1, COM O CINTO DE SEGURANÇA DE 3 PONTOS DO AUTOMÓVEL (9-18 KG)

ATENÇÃO! NUNCA FAÇA PASSAR O CINTO DE SEGURANÇA DO AUTOMÓVEL EM POSIÇÕES DIFERENTES DAS INDICADAS NESTE LIVRO DE INSTRUÇÕES: PODERÁ COMPROMETER A SEGURANÇA DA CRIANÇA!

ATENÇÃO! Estas instruções aplicam-se, tanto no texto como nas figuras, à instalação da Cadeira auto no banco de trás, do lado direito. Para instalação noutras posições, execute a mesma sequência de operações. As guias de passagem para as correias do cinto de segurança estão sinalizadas na Cadeira auto com elementos de cor vermelha.

- Coloque a Cadeira auto no banco escolhido para a instalação, no sentido da marcha (Fig. 19A).

ATENÇÃO! Certifique-se de que o apoio da cabeça do banco do automóvel não interfere com o apoio da cabeça da Cadeira auto: não deve empurrá-lo para a frente (Fig. 19B).

- Introduza o cinto do automóvel através da passagem traseira (Fig. 20).
- Passa a correia abdominal pela respetiva guia de passagem da correia abdominal Gr. 1 (P), e fixe o cinto do automóvel na fivela (Fig. 21)
- Introduza a correia diagonal do cinto na guia de passagem da correia diagonal Gr. 1 (N) (Fig. 22).
- Puxe o mais possível o cinto do automóvel fazendo com que a Cadeira auto fique bem apertada contra o banco (Fig. 23).
- Feche a mola de bloqueio (O) (Fig. 24).
- Certifique-se de que a Cadeira está instalada corretamente: se o cinto está bem esticado e se a Cadeira auto está firmemente presa e en-

costada ao banco. Se tal não acontecer, repita as operações de instalação, desde o início.

ATENÇÃO!

- Certifique-se sempre de que o cinto está distribuído uniformemente em todos os pontos e de que não está torcido.
- NUNCA passe o cinto do automóvel em posições diferentes das indicadas.

Para posicionar a criança na cadeira auto, consulte o capítulo 6.

6. COLOCAÇÃO DA CRIANÇA NO GRUPO 1

Terminada a instalação da Cadeira auto, para colocar a criança proceda da seguinte forma:

1. Pressione o botão de regulação do cinto H e, simultaneamente, segure e puxe para si as correias dos ombros da Cadeira auto, até obter a máxima extensão possível (Fig. 25).
2. Abra o cinto da Cadeira auto, pressionando o botão do fecho (F) e afaste as correias para os lados (Fig. 26).

ATENÇÃO! O redutor pode ser utilizado até aos 11 Kg.

3. Coloque cuidadosamente a criança na Cadeira auto, adaptando-lhe os cintos sobre o corpo sem os puxar, una as duas linguetas do cinto (Fig. 27) e encaixe-as novamente no fecho (Fig. 27A).

4. Com o botão de regulação do apoio da cabeça e das correias (A) situado na parte de cima do encosto, regule a altura do apoio da cabeça da Cadeira auto (Fig. 28), de modo a que as correias fiquem à altura dos ombros da criança (Fig. 29).

12. Para regular a tensão do cinto da Cadeira auto, ajustando-o ao corpo da criança, puxe com cuidado a correia de regulação (I) até obter o nível certo de tensão (Fig. 30).

13. Para retirar a criança da Cadeira auto, pressione o botão do fecho (F) e liberte as correias (Fig. 31).

7. ALTERAÇÃO DA CONFIGURAÇÃO DA CADEIRA AUTO DO GRUPO 1 (9-18 KG) PARA O GRUPO 2/3 (15-36 KG)

Para alterar a configuração da Cadeira auto do Grupo 1 para os Grupos 2-3, proceda da seguinte forma:

1. Folgue as correias dos ombros até ao máximo (Fig. 32).
2. Retire a almofada redutora se esta ainda se encontrar na Cadeira.

3. Remova os protetores dos ombros dos seus pontos de fixação (Fig. 33)

4. Retire as correias dos ombros (E) da peça de fixação e posicione-a no devido compartimento (Fig. 34 A – 34 B)

5. Faça passar as correias dos ombros (E) e os protetores das correias (D) através das ranhuras. (Fig. 35)

6. Abra o fecho (F) (Fig. 36).

7. Retire o protector da correia separadora de pernas (G) (Fig. 37) e guarde-o num local seguro para futuras utilizações.

8. Levante o forro da cadeira. Retire o belt positioner (Fig. 38A). Coloque o fecho (F) no respetivo encaixe (Fig. 38B).

9. Remova o têxtil, soltando-o da estrutura (Fig. 39).

10. Posicione as linguetas no devido compartimento (Fig. 40) e enrole as correias posicionando-as no compartimento, juntamente com o fecho (Fig. 41).

11. Sobreponha os protetores dos ombros unindo-os através dos velcros (Fig. 42) e posicione-os no compartimento do alojamento Top Tether (V) (Fig. 43).

12. Após concluir as operações acima descritas, volte a colocar a cobertura têxtil e a correia separadora de pernas.

8. INSTALAÇÃO DA CADEIRA AUTO NO AUTOMÓVEL E COLOCAÇÃO DA CRIANÇA NO GR. 2/3 COM CINTO DE SEGURANÇA DE 3 PONTOS, CONECTORES ISOFIX E TOP TETHER (15-36 KG)

Antes de proceder à instalação e colocação da criança, modifique a configuração da cadeira auto do Grupo 1 (9-18 kg) para o Grupo 2/3 (15-36 kg) conforme indicado no capítulo 7.

Para instalar a cadeira auto com o Sistema Isofix, efetue as operações descritas no capítulo 4. (da Fig. 5 à Fig. 17B).

1. Para extrair o sistema de conectores Isofix (R), desloque o gatilho até ao fim do seu curso. Em seguida, mantendo premido o gatilho, prima o manípulo de desbloqueio do sistema ISOFIX (M) (Fig. 5).

2. Mantendo o manípulo puxado, extraia COMPLETAMENTE o sistema ISOFIX da parte posterior do encosto (Fig. 6). Certifique-se de que o sistema foi extraído até ao fim de curso.

3. Em seguida, retire completamente o Top

Tether colocado na portinhola posterior, desengatando o mosquetão e volte a fechar a portinhola do compartimento do alojamento (Fig.7). Posicione o Top Tether no banco para evitar que interfira nas operações de instalação (Fig. 8).

4. Coloque a cadeira auto no banco, consultando as opções sugeridas no manual de instruções do seu automóvel.

ATENÇÃO! Certifique-se de que não se encontram objetos entre a cadeira auto e o banco do automóvel ou entre a cadeira auto e a porta do automóvel.

5. Engate os dois conectores ISOFIX nos encaixes ISOFIX correspondentes presentes no banco do automóvel, entre o encosto e o banco (Fig. 9).

ATENÇÃO! Assegure-se de que a fixação foi efetuada de maneira correta, puxando na sua direção a cadeira auto e garantindo, em seguida, que os dois sinalizadores (S) mostram a cor verde (Fig. 10).

6. Empurre energicamente a cadeira auto contra o encosto do automóvel (Fig. 11) para garantir a máxima aderência.

A instalação da cadeira auto fica concluída só depois de fixar o Top Tether.

ATENÇÃO! Consulte o manual de instruções do automóvel para identificar o ponto de engate do Top Tether da cadeira auto. Este ponto de engate está sinalizado por um símbolo gráfico (Fig. 12) e pode encontrar-se nas posições indicadas nas figuras 12A - 12B - 12C - 12D - 12E).

ATENÇÃO! Certifique-se de que o ponto de fixação utilizado para o Top Tether é o previsto. Nunca deverá confundir-lo com um anel adequado apenas para fixar a bagagem (Fig. 13).

ATENÇÃO! Passe o Top Tether entre a parte superior do encosto do banco do automóvel e o apoio da cabeça. Nunca passe o Top Tether por cima do apoio da cabeça do automóvel (Fig. 14).

7. Alongue a fita do Top Tether, premindo o respetivo botão. (Fig. 15)

8. Depois de identificar o ponto de fixação, prenda o gancho do Top Tether.

9. Regule o comprimento do cinto do Top Tether, puxando energicamente a fita para a colocar em tensão. A confirmação da tensão correta ocorre quando o indicador presente na fita (Z) (Fig. 16) passa para a cor verde.

10. Enrole o excesso de fita e prenda-a com

o respetivo velcro; volte a colocá-la dentro do compartimento do alojamento do sistema Top Tether (V) (Fig.17A - 17B).

Para proceder à colocação da criança, efetue as seguintes operações:

11. Passe a correia diagonal do cinto do automóvel por trás do apoio da cabeça e através da guia de passagem diagonal vermelha (C) por baixo do próprio apoio da cabeça (Fig. 44).

12. Sente a criança com cuidado, certificando-se de que está bem encostada ao encosto da Cadeira auto.

13. Engate o cinto do automóvel no fecho, de modo a que, tanto a correia abdominal como a diagonal passem junto à guia de passagem do cinto abdominal L. Faça passar a parte abdominal do cinto pelo interior do belt positioner (Fig. 45).

14. Para regular a altura do apoio da cabeça, certifique-se de que a guia do cinto diagonal (C) fica posicionada acima do ombro, a uma distância máxima de 2 cm (Fig. 46).

15. Puxe a parte diagonal do cinto auto para o enrolador, de forma que o cinto fique bem esticado e bem encostado ao tórax e às coxas da criança (Fig. 47).

16. Certifique-se de que a Cadeira auto está bem fixa.

ATENÇÃO!

- Certifique-se sempre de que o cinto está distribuído uniformemente em todos os pontos e de que não está torcido.
- Certifique-se de que o cinto diagonal está corretamente apoiado sobre o ombro da criança e de que não exerce pressão no pescoço; se necessário, regule o apoio da cabeça.
- Certifique-se de que o enrolador do cinto do automóvel fica em posição recuada em relação ao encosto do banco do automóvel (Fig. 48).

Para retirar a criança da Cadeira auto nos Grupos 2 e 3:

1. Solte o cinto do automóvel abrindo o fecho.

2. Afaste as correias do cinto do automóvel do corpo da criança.

3. Retire a criança da Cadeira auto com cuidado. Para retirar a cadeira auto, desengate o Top Tether e os conectores Isofix através dos botões de desengate (T) (Fig. 17). Para os recolher

completamente, empurre-os para dentro ao mesmo tempo.

9. INSTALAÇÃO DA CADEIRA AUTO NO AUTOMÓVEL E COLOCAÇÃO DA CRIANÇA NO GR. 2/3 COM CINTO DE SEGURANÇA DE TRÊS PONTOS (15-36 KG)

ATENÇÃO! Estas instruções aplicam-se, tanto no texto como nas figuras, à instalação da Cadeira auto no banco de trás, do lado direito. Para instalação noutras posições, execute a mesma sequência de operações. As guias de passagem para as correias do cinto de segurança estão sinalizadas na Cadeira auto com elementos de cor vermelha.

1. Coloque a Cadeira auto no banco escolhido para a instalação, no sentido da marcha.
2. Passe a correia diagonal do cinto do automóvel por trás do apoio da cabeça e através da guia de passagem diagonal vermelha (C) por baixo do próprio apoio da cabeça (Fig. 44).
3. Sente a criança com cuidado, certificando-se de que está bem encostada ao encosto da Cadeira auto.
4. Engate o cinto do automóvel no fecho, de modo a que, tanto a correia abdominal como a diagonal passem junto à guia de passagem do cinto abdominal L. Faça passar a parte abdominal do cinto pelo interior do belt positioner (Fig. 45).
5. Para regular a altura do apoio da cabeça, certifique-se de que a guia do cinto diagonal (C) fica posicionada acima do ombro, a uma distância máxima de 2 cm (Fig. 46).
6. Puxe a parte diagonal do cinto auto para o enrolador, de forma que o cinto fique bem esticado e bem encostado ao tórax e às costas da criança (Fig. 47).
7. Certifique-se de que a Cadeira auto está bem fixa.

ATENÇÃO!

- Certifique-se sempre de que o cinto está distribuído uniformemente em todos os pontos e de que não está torcido.
- Certifique-se de que o cinto diagonal está corretamente apoiado sobre o ombro da criança e de que não exerce pressão no pescoço; se necessário, regule o apoio da cabeça.
- Certifique-se de que o enrolador do cinto do automóvel fica em posição recuada em relação ao encosto do banco do automóvel

(Fig. 48).

Para retirar a criança da Cadeira auto nos Grupos 2 e 3:

1. Solte o cinto do automóvel abrindo o fecho.
2. Afaste as correias do cinto do automóvel do corpo da criança.
3. Retire a criança da Cadeira auto com cuidado.

ATENÇÃO! Caso não tencione retirar a Cadeira auto do automóvel, volte a prender o cinto do automóvel no fecho correspondente, de modo a prender a Cadeira auto mesmo sem a criança; de outra forma, poderia constituir um perigo em caso de travagem ou acidente.

10. REPOSIÇÃO DOS CINTOS PARA UTILIZAÇÃO NO GRUPO 1 (9-18KG)

Efetue, pela ordem inversa, as instruções fornecidas no capítulo 7.

11. REGULAÇÃO DA ALTURA DO APOIO DA CABEÇA

É possível regular a altura do apoio da cabeça para adaptar melhor a Cadeira auto à altura da criança. Uma boa regulação permite que:

- a cabeça esteja sempre bem amparada e protegida (Grupos 1/2/3).
- os cintos de segurança da cadeira auto fiquem sempre corretamente colocados, isto é, à altura dos ombros (Grupo 1).
- o cinto diagonal do automóvel fique sempre à altura certa, graças às guias de passagem do cinto integradas no apoio da cabeça C (Grupos 2-3).

Com o manípulo de regulação do apoio da cabeça e das correias (A) situado na parte de cima do encosto, é possível regular a altura do apoio da cabeça (Fig. 28), até obter a altura desejada.

12. RECLINAÇÃO

ATENÇÃO! No Gr. 1, a cadeira tem 3 posições de reclinção (Fig. 49).

No Gr. 2/3, a cadeira pode ser reclinada EXCLUSIVAMENTE nas posições 1 e 2. A posição 3 NÃO pode ser utilizada. (Fig. 50)

Para reclinar a cadeira, acione o botão de reclinção (K) e selecione a posição desejada com base no grupo de utilização. Recomenda-se que recline a cadeira auto antes de sentar a criança.

ATENÇÃO: Após a regulação, verifique se as correias do cinto estão bem esticadas.

13. LIMPEZA E MANUTENÇÃO

LIMPEZA DO FORRO

O revestimento da Cadeira auto é completamente removível e lavável à mão ou na máquina a 30°C. Para a lavagem, siga as instruções que constam da etiqueta do revestimento e que podem incluir os seguintes símbolos de lavagem:



Lavar na máquina a 30°C



Não utilizar lixívia



Não secar na máquina



Não passar a ferro



Não limpar a seco

Nunca utilize detergentes abrasivos ou solventes. Não centrifugue o forro e deixe-o secar sem torcer. Para retirar os vários componentes do forro da estrutura da Cadeira auto, proceda da seguinte forma:

Efetue as operações (de 1 a 7) descritas no capítulo 7 apenas se a Cadeira auto se encontrar na configuração Gr. 1. **ALTERAÇÃO DA CONFIGURAÇÃO DA CADEIRA AUTO DO GRUPO 1 (9-18 KG) PARA O GRUPO 2/3 (15-36 KG).**

1. Retire o elástico da guia de passagem da correia diagonal (C) (Fig. 51)
2. Retire o revestimento do apoio da cabeça (Fig. 52).
3. Retire o forro da zona dos pés (Fig. 53)
4. Liberte o tecido na zona central do banco (Fig. 54)
5. Retire o forro da estrutura lateral, afastando os elásticos junto às guias de passagem das correias abdominais do GR.2/3 (L) (Fig. 55).
7. Retire o forro da parte superior da Cadeira auto, afastando o elástico (Fig. 56)
8. Conclua as operações ao retirar o tecido na parte superior

LIMPEZA DOS COMPONENTES DE PLÁSTICO E DE METAL

Para a limpeza dos componentes em plástico ou em metal pintado, utilize apenas um pano húmido. Nunca utilize detergentes abrasivos ou solventes.

As partes móveis da cadeira auto não devem, de modo algum, ser lubrificadas.

CONTROLO DA INTEGRIDADE DOS COMPONENTES

É aconselhável verificar regularmente a integridade e o estado de desgaste dos seguintes componentes:

- Forro: certifique-se de que não estão a desfazer-se nem a sair para fora do revestimento, partes do enchimento. Verifique o estado das costuras, que devem estar sempre intactas.
- Cinto: verifique se o material têxtil está a desfazer-se e se há uma evidente redução da espessura na zona da correia reguladora, na correia separadora de pernas, nas correias dos ombros e na zona da placa de regulação das mesmas.
- Plásticos: verifique o estado de desgaste de todos os componentes em plástico, que não devem apresentar evidentes sinais de deterioração nem perda de cor.

ATENÇÃO! Se a Cadeira auto estiver deformada ou muito desgastada deve ser substituída, pois poderá ter perdido as características originais de segurança.

CONSERVAÇÃO DO PRODUTO

Quando não está instalada no automóvel, é aconselhável conservar a cadeira auto num local seco, longe de fontes de calor e ao abrigo do pó, da humidade e da luz solar direta.

ELIMINAÇÃO DO PRODUTO

Atingido o limite de utilização previsto para a Cadeira auto, deixe de a usar e coloque-a no lixo. Por respeito ao meio ambiente, separe os diferentes tipos de resíduos de acordo com a legislação vigente no seu País.

GARANTIA

em condições normais de uso, de acordo com o disposto nas instruções de utilização.

A garantia não poderá portanto, aplicar-se, relativamente a danos no produto provocados por utilização imprópria, desgaste ou acidente.

O prazo de validade da garantia sobre defeitos de conformidade, remete-se para as disposições específicas das normas nacionais aplicáveis no país de aquisição, se existentes.



YOUiverse Fix

GR. 1/2/3 (9-36 KG)

GEBRUIKSAANWIJZING

ZEER BELANGRIJK! METEEN LEZEN

LET OP: VERWIJDER VOOR HET GEBRUIK EVENTUELE PLASTIC ZAKKEN EN ALLE ANDERE VERPAKKINGSONDERDELEN EN GOOI ZE WEG OF HOUD ZE IN IEDER GEVAL BUITEN HET BEREIK VAN KINDEREN. GOOI ZE WEG IN OVEREENSTEMMING MET DE GELDENDE WETTEN VOOR GESCHIEDEN AFVALVERWERKING.

WAARSCHUWING

- Volg de instructies voor de montage en de installatie van het artikel nauwgezet. Laat niemand het artikel gebruiken zonder eerst de instructies te hebben gelezen.
- Bewaar deze handleiding voor eventuele latere raadpleging.
- Ieder land heeft andere wetten en voorschriften betreffende een veilig vervoer van kinderen in de auto. Het is daarom aangeraden voor meer informatie contact op te nemen met de plaatselijke autoriteiten.
- **WAARSCHUWING!** Volgens de statistieken over ongelukken is de achterbank van het voertuig veiliger dan de voorzetels: daarom wordt aangeraden het autostoeltje op de achterbank te installeren. De veiligste zetel is de middelste achterzetel, indien deze is uitgerust met een driepuntsgordel.
- Het wordt aanbevolen alle inzittenden te informeren over hoe het kind in geval van nood kan worden losgekoppeld.
- Als de autostoel op de voorzetel met ingeschakelde airbag gezet is, wordt voor een grotere veiligheid aangeraden de zetel zover mogelijk naar achteren te zetten, voor zover de aanwezigheid van andere passagiers op de achterbank dit toestaat.
- Kijk goed uit dat inklapbare of draaiende autozetels stevig vastzitten, omdat deze bij een ongeluk een gevaar kunnen inhouden.
- Let erop hoe het autostoeltje in de auto wordt geïnstalleerd om te voorkomen dat een mobiele zetel of het portier stort.

- Bevestig het autostoeltje nooit op een autozetel uitgerust met enkel een buikgordel (tweepuntsgordel).
- Geen enkel autostoeltje kan de absolute veiligheid van het kind in geval van een ongeluk garanderen, maar het gebruik van dit artikel vermindert het gevaar voor ernstig letsel of de dood.
- Het gevaar voor ernstig letsel van het kind, en niet alleen bij een ongeluk, maar ook in andere omstandigheden (bijv. bij hard remmen, enz.) wordt groter als men zich niet nauwgezet houdt aan de aanwijzingen die in deze handleiding worden gegeven: controleer altijd dat het autostoeltje correct aan de zitting is bevestigd.
- Indien de autostoel beschadigd, vervormd of ernstig versleten mocht zijn, moet hij worden vervangen, omdat hij de oorspronkelijke veiligheidskenmerken kan hebben verloren.
- Wijzig niets aan het artikel en voeg er niets aan toe zonder toestemming van de fabrikant.
- Breng geen niet door de fabrikant geleverde accessoires, reserveonderdelen of onderdelen aan.
- Laat het kind nooit en om geen enkele reden zonder toezicht in het autostoeltje achter.
- Zet niets dat geen voor het artikel goedgekeurd accessoire is tussen de autozetel en de autostoel, of tussen de autostoel en het kind: in geval van een ongeluk kan het dan gebeuren dat het autostoeltje niet goed functioneert.
- Als het voertuig in de zon heeft gestaan, controleert u de autostoel zorgvuldig, voordat u het kind erin zet, door na te gaan of de verschillende delen ervan niet heet zijn geworden: in dit geval laat u ze eerst afkoelen voordat u het kind erin legt, om te voorkomen dat het zich verbrandt.
- Ook na een niet ernstig ongeluk kan het autostoeltje schade opgelopen hebben, die echter niet altijd met het blote oog zichtbaar is: het moet daarom worden vervangen.
- Gebruik geen tweedehands autostoeltjes: deze kunnen voor het blote oog onzichtbare structurele schade hebben opgelopen, die zodanig is dat de veiligheid van het artikel niet langer gewaarborgd wordt.
- De firma Artsana wijst elke vorm van aan-

sprakelijkheid af voor een oneigenlijk gebruik van het artikel.

- De hoes kan uitsluitend worden vervangen met een door de fabrikant goedgekeurde hoes, omdat deze integraal deel uitmaakt van de autostoel. Het autostoeltje mag nooit zonder hoes worden gebruikt, om de veiligheid van het kind niet op het spel te zetten.
- Controleer dat de band van de gordel niet verdraaid zit en voorkom dat deze of een gedeelte van het autostoeltje tussen de portieren komt of over scherpe punten wrijft.
- De autostoel mag niet meer worden gebruikt als de gordel gescheurd of gerafeld is.
- Als het kind niet wordt vervoerd, moet het autostoeltje vast blijven zitten of in de kofferbak worden gezet. Een niet vastgezet autostoeltje kan in geval van een ongeluk of bij hard remmen namelijk een gevaar inhouden voor de passagiers.
- Controleer of er geen voorwerpen of bagage, in het bijzonder op de hoedenplank, in het voertuig worden vervoerd, die niet zijn vastgezet of veilig zijn geplaatst: in geval van een ongeluk of bij hard remmen kunnen ze de passagiers verwonden.
- Controleer of de hoofdsteun van de autozetel niet in de weg zit van de hoofdsteun van de autostoel: hij mag hem niet naar voren duwen. Als dit mocht gebeuren, verwijdert u de hoofdsteun van de autozetel waarop de autostoel wordt geïnstalleerd en zorgt u ervoor dat u hem niet op de hoedenplank legt.
- Verzeker u ervan dat alle passagiers van het voertuig hun eigen veiligheidsgordel gebruiken, zowel voor de eigen veiligheid, als omdat zij tijdens de reis bij een ongeluk of bij hard remmen het kind kunnen verwonden.
- Stop vaak tijdens lange reizen. Een kind wordt het al gauw beu. Haal het kind om geen enkele reden uit het autostoeltje, terwijl de auto rijdt. Als het kind aandacht nodig heeft, moet u een veilige plek zoeken en stoppen.

INHOUDSOPGAVE

1. BESCHRIJVING VAN DE ONDERDELEN
2. KENMERKEN VAN HET ARTIKEL
3. BEPERKINGEN EN GEBRUIKSVEREISTEN VAN HET ARTIKEL EN DE AUTOZITTING
4. HET AUTOSTOELTJE IN DE AUTO INSTALLEREN VOOR GR. 1 ISOFIX (9-18 KG)

5. HET AUTOSTOELTJE IN DE AUTO INSTALLEREN VOOR GR. 1 MET DRIEPUNTSGORDEL VAN DE AUTO (9-18 KG)
6. HET KIND VAN GROEP 1 ER IN ZETTEN
7. DE CONFIGURATIE VAN DE AUTOSTOEL VERANDEREN VAN GROEP 1 (9-18 KG) IN GROEP 2/3 (15-36 KG)
8. HET AUTOSTOELTJE IN DE AUTO INSTALLEREN EN HET KIND VAN GROEP 2/3 ER IN ZETTEN MET DRIEPUNTSGORDEL en ISOFIX-KOPPELSTUKKEN, TOP TETHER (15-36 KG)
9. HET AUTOSTOELTJE IN DE AUTO INSTALLEREN EN HET KIND VAN GROEP 2/3 ER IN ZETTEN MET DRIEPUNTSGORDEL VAN DE AUTO (15-36 KG)
10. DE GORDELS WEER AFSTELLEN VOOR GEBRUIK IN GROEP 1 (9-18 KG)
11. DE HOOGTE VAN DE HOOFDSTEUN INSTELLEN
12. KANTELEN
13. REINIGEN EN ONDERHOUD

1. BESCHRIJVING VAN DE ONDERDELEN

Fig. A

- A. Verstelhendel hoofdsteun en gordels
- B. Hoofdsteun
- C. Diagonale gordeltoegangen
- D. Schouderriemen
- E. Gordels van de autostoel
- F. Gesp
- G. Tussenbeenbescherming
- H. Verstelknop van de gordels
- I. Verstelband van de gordels
- J. Verkleinkussens
- K. Greep voor kantelen
- L. Buikgordeltoegangen GR.2/3
- M. Greep voor losmaken van het ISOFIX-systeem

Fig. B

- N. Diagonale gordeltoegangen Gr. 1
- O. Klem voor gordelblokkering
- P. Buikgordeltoegang Gr. 1
- Q. Labels voor installatie
- R. Isofix-koppelstukkensysteem
- S. Isofix-koppelstukkentekens
- T. Deblokkeerknoppen voor Isofix-koppelstukken
- U. Side Safety System

Fig. C

- V. Opbergruimte van Top Tether-systeem

Z. Top Tether (bovengordel)

2. KENMERKEN VAN HET ARTIKEL

- Deze autostoel is met inachtneming van de Europese voorschriften ECE R44/04 goedgekeurd voor "Groep 1, 2 en 3", voor het vervoer van kinderen van 9 tot 36 kg (ongeveer van 9-12 maanden tot 12 jaar).
- De goedkeuring is van het "Universeel" type, dus kan het autostoeltje in elke model auto worden gebruikt. voor Gr. 1/2/3 met installatie met de driepuntsgordel en voor Gr. 1 met het Isofix-systeem.
- De goedkeuring is van het "Semi-Universeel" type voor Gr. 2/3 met installatie van Isofix-koppelstukken en Top Tether, dus is het autostoeltje enkel compatibel met de auto's die op de "Lijst van compatibele voertuigen" staan die met het product wordt meegeleverd.

WAARSCHUWING! "Universeel" betekent dat het compatibel is met de meeste, maar niet met alle autozetels.

MOGELIJKE INSTALLATIECONFIGURATIES

GROEP	INSTALLEREN	TYPE GOEDKEURING
GR. 1/2/3	Driepuntsgordel van de auto	Universeel
GR. 1	Isofix + top tether	Isofix Universeel
GR. 2/3	Isofix + top tether + driepuntsgordel van de auto	Semi-Universeel

GROEP 1

BELANGRIJKE MEDEDELINGEN: Installatie met ISOFIX-systeem

1. Dit is een ISOFIX kinderveiligheidssysteem. Het is goedgekeurd door de Voorschriften ECE R44/04 voor het algemeen gebruik in voertuigen uitgerust met ISOFIX bevestigingsystemen.
2. Voor het gebruik van het UNIVERSEEL ISOFIX systeem is het absoluut noodzakelijk de handleiding van het voertuig te lezen, voordat u

het autostoeltje installeert. De handleiding duidt de plaatsen aan die compatibel zijn met de afmetingsklasse van het autostoeltje, met goedkeuring UNIVERSELE ISOFIX.

3. Dit kinderbeveiligingssysteem is als "Universeel" geclassificeerd volgens goedkeuringscriteria die strenger zijn ten opzichte van vorige modellen die niet met deze mededeling zijn uitgerust.
4. De gewichtsgroep en de ISOFIX afmetingsklasse waarvoor het systeem bruikbaar is, zijn: GROEP 1, klasse B1.
5. Neem in geval van twijfel contact op met de fabrikant van het kinderbeveiligingssysteem of met de dealer.

WAARSCHUWING! Combineer nooit de twee ISOFIX-bevestigingsystemen en de autogordel om het autostoeltje te installeren.

WAARSCHUWING! Bij gebruik van ISOFIX volstaat het vastmaken van de onderste bevestigingen niet. Het is absoluut noodzakelijk om de "Top Tether" (bovengordel) vast te maken aan het bevestigingspunt voorzien door de fabrikant van de auto.

GROEP 2/3

BELANGRIJKE MEDEDELINGEN: Installatie met systeem met Isofix-koppelstukken + Top Tether en driepuntsgordel van de auto.

1. Dit is een SEMIUNIVERSEEL kinderbeveiligingssysteem dat goedgekeurd is volgens Voorschrift ECER44/04 en is enkel compatibel met de voertuigen vermeld in de speciale "Lijst van autovoertuigen";
2. Enkel geschikt om te worden gebruikt in voertuigen met vaste of oprolbare driepuntsgordels, die zijn goedgekeurd volgens de Voorschriften UN/ECE Nr. 16 of andere gelijkwaardige standaarden.
3. Neem in geval van twijfel contact op met de fabrikant van het kinderbeveiligingssysteem of met de dealer.

GR. 1 en GR. 2/3

BELANGRIJKE MEDEDELINGEN: Installatie met driepuntsgordel

1. Dit is een "Universeel" kinderbeveiligingssysteem, dat goedgekeurd is volgens de Voorschriften ECE R44/04 en compatibel is met de meeste, maar niet alle, autozittingen.
2. De perfecte compatibiliteit is eenvoudiger te verkrijgen indien de fabrikant van het

voertuig in de handleiding ervan verklaart dat het voertuig geschikt is om er "universele" beveiligingssystemen voor kinderen van deze leeftijdsgroep in te installeren.

3. Dit kinderbeveiligingssysteem is als "Universeel" geclassificeerd volgens goedkeuringscriteria die strenger zijn ten opzichte van vorige modellen die niet met deze mededeling zijn uitgerust.
4. Geschikt om te worden gebruikt in voertuigen met vaste of oprolbare driepuntsgordel, die goedgekeurd is volgens de Voorschriften UN/ECE Nr.16 of andere gelijkwaardige normen.
5. Neem in geval van twijfel contact op met de fabrikant van het kinderbeveiligingssysteem of met de dealer.

3. BEPERKINGEN EN GEBRUIKSVEREISTEN VAN HET ARTIKEL EN DE AUTOZITTING

WAARSCHUWING! Neem de volgende beperkingen en gebruiksvereisten betreffende het artikel en de autozitting nauwgezet in acht: anders is de veiligheid niet verzekerd.

WAARSCHUWING! Bij gebruik in voertuigen die op de achterbank zijn uitgerust met veiligheidsgordels met ingebouwde airbags (opblaasbare gordels):

- in Gr. 1 (9-18 kg) kan het contact tussen het opblaasbare gedeelte van de riem en het kinderzitje leiden tot ernstig letsel of de dood. Installeer dit kinderzitje niet in een voertuig met opblaasbare veiligheidsgordels. Installeer het met het Isofix-systeem of verplaats de autostoel naar een zetel met een geschikt type veiligheidsgordel. Tijdens de installatie met het Isofix-systeem mag de veiligheidsgordel niet achter de autostoel worden vastgemaakt, want dat kan het opblaasbare gedeelte van de gordel activeren.
- in Gr. 2-3 (15-36 kg) volgt u de gebruiksaanwijzingen van de autofabrikant voor het gebruik van de autostoel in voertuigen die op de achterbank zijn uitgerust met veiligheidsgordels met ingebouwde airbags (opblaasbare gordels).
- Deze autostoel is enkel goedgekeurd voor gebruik voor kinderen met een gewicht tussen 9 en 36 kg (van 9-12 maanden tot ongeveer 12 jaar).
- De autozetel dient uitgerust te zijn met een vaste of oprolbare driepuntsgordel, die goed-

gekeurd is volgens de Voorschriften UN/ECE Nr. 16 of andere gelijkwaardige standaarden (Fig. 1).

- Installeer het autostoeltje nooit met de tweepuntsgordel van de auto. (Fig. 2).
- Het autostoeltje kan voorin op de passagierszitplaats worden aangebracht, of op één van de achterzittingen. Gebruik dit autostoeltje nooit op zetels die zijdelings staan of tegen de rijrichting in (Fig. 3).
- Het artikel is uitsluitend bestemd om te worden gebruikt als autostoel en niet voor gebruik in huis.
- Voor een goede installatie zorgt u ervoor dat de hoofdsteun van de autozetel op geen enkele manier in de weg zit van de rugleuning van de autostoel.
- Verzekeer u ervan dat de gesp van de driepuntsgordel van de auto niet te hoog zit. Probeer het autostoeltje anders op een andere zitplaats van de auto te installeren (Fig. 4).

4. HET AUTOSTOELTJE IN DE AUTO INSTALLEREN VOOR GR. 1 ISOFIX (9-18 KG)

1. Om het systeem van de Isofix-koppelstukken (R) uit te trekken verplaatst u de trekker tot tegen de eindaanslag. Houd vervolgens de trekker ingedrukt en druk op de ontgrendelende hendel van het ISOFIX-systeem (M) (Fig. 5).
2. Blijf aan de greep trekken en trek het ISOFIX-systeem VOLLEDIG uit aan de achterkant van de rugleuning (Fig. 6). Controleer of het systeem tot tegen de eindaanslag is uitgetrokken.
3. Trek vervolgens de Top Tether, dat zich achter het achterluikje bevindt, volledig uit door de haak los te zetten en sluit het luikje van de opbergruimte terug (Fig.7). Positioneer de Top Tether op de zitting om te voorkomen dat hij de installatieprocedure hindert (Fig. 8).
4. Positioneer het autostoeltje op de zetel en raadpleeg de opties die u in de gebruiksaanwijzing van uw auto vindt.

WAARSCHUWING! Controleer of er zich geen voorwerpen tussen het autostoeltje en de zitting of het autostoeltje en het portier bevinden.

5. Bevestig de twee ISOFIX-koppelstukken aan hun ISOFIX-bevestigingen die zich tussen de rugleuning en de zitting van de zetel in de auto bevinden (Fig. 9).

WAARSCHUWING! Verzekeer u ervan dat hij

goed bevestigd is door het stoeltje naar u toe te trekken en te controleren of de twee tekens (S) de groene kleur aanwijzen (Fig. 10).

6. Duw het stoeltje resoluut tegen de rugleuning van de auto (Fig. 11), om u ervan te verzekeren dat het er helemaal op aansluit. De installatie van het stoeltje is alleen maar compleet als de Top Tether geïnstalleerd is.

WAARSCHUWING! Raadpleeg de gebruiksaanwijzing van de auto om het bevestigingspunt van de Top Tether van het stoeltje te identificeren. Dat bevestigingspunt is gemerkt met een speciaal label (Fig. 12) en kan zich bevinden op de plaatsen aangegeven op de afbeeldingen 12A - 12B - 12C - 12D- 12E.

WAARSCHUWING! Controleer of het bevestigingspunt dat u gebruikt voor de Top Tether het voorziene punt is. Verwar hem niet met de ring die dient voor het bevestigen van de bagage (Fig. 13).

WAARSCHUWING! Plaats de Top Tether (bovengordel) tussen het bovenste gedeelte van de rugleuning van de zetel van het voertuig en de hoofdsteun. Laat de Top Tether nooit boven de hoofdsteun van de auto lopen (Fig. 14).

7. Maak de band van de Top Tether langer door op de daarvoor bedoelde knop te drukken. (Fig. 15).

8. Zodra u het bevestigingspunt geïdentificeerd heeft, maakt u de bevestiging van de Top Tether eraan vast.

9. Regel de lengte van de gordel van de Top Tether door stevig aan de band te trekken zodat hij gespannen wordt. De juiste spanning wordt gemeld met de groene kleur van de aanwijzer op de band (Z) (Fig. 16).

10. Rol het teveel aan band op en maak hem vast met de speciale klittenband. Leg hem in de opbergruimte van het Top Tether-systeem (V) (Fig.17A - 17B).

Om het stoeltje te verwijderen koppelt u de Top Tether en de Isofix-koppelstukken los met de ontgrendelknoppen (T) (Fig. 18). Duw ze tegelijkertijd naar binnen om ze helemaal te doen verdwijnen.

Raadpleeg hoofdstuk 6 wanneer u het kind in de autostoel zet.

5. HET AUTOSTOELTJE IN DE AUTO INSTALLEREN VOOR GR. 1 MET DRIE-PUNTSGORDEL VAN DE AUTO (9-18 kg)

WAARSCHUWING! LAAT DE AUTOGORDEL

NOOIT OP ANDERE PLAATSEN LOPEN DAN DIE IN DEZE GEBRUIKSAANWIJZING WORDEN AANGEDUID: ANDERS KAN DE VEILIGHEID VAN HET KIND IN HET GEDRANG KOMEN!

WAARSCHUWING! Deze instructies hebben, zowel in de tekst als op de tekeningen, betrekking op de installatie van de autostoel op de rechter achterzetel. Voer echter dezelfde handelingen uit voor installaties op andere plaatsen. De passages van de gordels zijn met rode tekens op het autostoeltje aangegeven.

1. Plaats de autostoel met de rijrichting mee op de voor de installatie gekozen zetel (Fig. 19A).

WAARSCHUWING! Controleer of de hoofdsteun van de autozetel niet in de weg zit van de autostoel: hij mag hem niet naar voren duwen (Fig. 19B).

2. Duw de gordel van het voertuig door de achterste doorgang (Fig. 20).

3. Maak de autogordel zodanig aan de gesp vast, dat de buikgordel door de buikgordel-doorgang Gr. 1 (P) loopt (Fig. 21).

4. Steek het diagonale gedeelte van de gordel door de diagonale gordel-doorgang Gr. 1 (N) (Fig. 22).

5. Span de autogordel zoveel mogelijk aan zodat de autostoel goed tegen de zitting gedrukt wordt (Fig. 23).

6. Sluit de blokkeerklem (O) (Fig. 24).

7. Controleer of de installatie goed is verricht, of de gordel goed is gespannen en of de autostoel stevig op de zetel is vastgezet. Als dit niet zo zou zijn, herhaalt u de hele installatie vanaf het begin.

WAARSCHUWING!

- Controleer altijd of de gordel gelijkmatig over alle punten is verdeeld en niet verdraaid zit.
- Laat de autogordel **NOOIT** op andere plaatsen lopen dan de aangeduide.

Raadpleeg hoofdstuk 6 wanneer u het kind in de autostoel zet.

6. HET KIND VAN GROEP 1 ERIN ZETTEN

Als de autostoel is geïnstalleerd, laat u het kind als volgt erin plaatsnemen:

1. Druk op de verstelknop van de gordels H en pak tegelijkertijd het onderste gedeelte van de gordels van de autostoel vast en trek ze naar u toe, tot ze helemaal zijn uitgetrokken (Fig. 25).

2. Maak de gordels van de autostoel los, door op de knop van de gesp (F) te drukken (Fig.

26) en leg ze aan de zijkanten neer.

WAARSCHUWING! Het verkleinkussen wordt gebruikt tot ongeveer 11 kg.

3. Zet het kind met zorg in de autostoel en pas de gordels aan zijn lichaam aan, zonder eraan te trekken. Maak de twee lipjes van de gordel aan elkaar vast (Fig. 27) en bevestig ze weer in de gesp (Fig. 27A).

4. Via de speciale verstelhendel van hoofdsteun en gordels (A) op de rugleuning stelt u de hoogte van de hoofdsteun van de autostoel (Fig. 28) zodanig af dat de gordels er ter hoogte van de schouders van het kind uitkomen (Fig. 29).

12. Om de spanning van het gordels van de autostoel af te stellen en ze aan het lichaam van het kind aan te passen, trekt u voorzichtig aan verstelband (I) tot ze goed gespannen zijn (Fig. 30).

13. Om het kind uit de autostoel te halen, drukt u op de knop van de gesp (F) en maakt u de gordels los (Fig. 31).

7. DE CONFIGURATIE VAN DE AUTOSTOEL VERANDEREN VAN GROEP 1 (9-18 KG) IN GROEP 2/3 (15-36 KG)

Ga als volgt te werk om de configuratie van de autostoel te veranderen van Groep 1 in Groep 2-3:

1. Trek de geïntegreerde gordels zoveel mogelijk los (Fig. 32).

2. Verwijder het eventueel aanwezige verkleinkussen.

3. Trek de schouderriemen uit hun zittingen (Fig. 33)

4. Trek de gordels van de autostoel (E) uit de verankering en plaats het in zijn zitting (Fig. 34 A – 34 B).

5. Steek de gordels van de autostoel (E) en de schouderriemen (D) door de lussen. (Fig. 35).

6. Maak de gesp (F) los (Fig. 36).

7. Trek de tussenbeenbescherming (G) uit (Fig. 37) en bewaar hem op een veilige plek voor later gebruik.

8. Hef de hoes van het zitje. Trek de gordelregelaar uit (Fig. 38A). Plaats de gesp (F) in zijn zitting (Fig. 38B).

9. Verwijder de stof door hem los te maken van het frame (Fig. 39).

10. Plaats de lipjes van de gesp in hun opberg ruimte (Fig. 40) en rol de banden op en leg ze in de opberg ruimte samen met de

gesp (Fig. 41).

11. Leg de schouderriemen op elkaar en bevestig ze aan elkaar met de klittenbanden (Fig. 42) en leg ze in de opberg ruimte van de Top Tether (V) (Fig. 43).

12. Breng de stof en het tussenbeenstuk terug aan nadat u de hiervoor beschreven werkzaamheden heeft uitgevoerd.

8. HET AUTOSTOELTJE IN DE AUTO INSTALLEREN EN HET KIND VAN GROEP 2/3 ERIN ZETTEN MET DRIEPUNTSGORDEL, ISOFIX-KOPPELSTUKKEN en TOP TETHER (15-36 KG)

Alvorens de installatie uit te voeren en het kind erin te zetten verandert u de configuratie van de autostoel van Groep 1 (9-18 kg) in Groep 2/3 (15-36 kg) zoals wordt aangegeven in hoofdstuk 7.

Om de autostoel te installeren met het Isofix-systeem voert u de handelingen uit die in hoofdstuk 4 worden beschreven. (van Fig. 5 tot Fig. 17B).

1. Om het systeem van de Isofix-koppelstukken (R) uit te trekken verplaatst u de trekker tot tegen de eindaanslag. Houd vervolgens de trekker ingedrukt en druk op de ontgrendelhendel van het ISOFIX-systeem (M) (Fig. 5).

2. Blijf aan de greep trekken en trek het ISOFIX-systeem VOLLEDIG uit aan de achterkant van de rugleuning (Fig. 6). Controleer of het systeem tot tegen de eindaanslag is uitgetrokken.

3. Trek vervolgens de Top Tether, dat zich achter het achterluikje bevindt, volledig uit door de haak los te zetten en sluit het luikje van de opberg ruimte terug (Fig. 7). Positioneer de Top Tether op de zitting om te voorkomen dat hij de installatieprocedure hindert (Fig. 8).

4. Positioneer het autostoeltje op de zetel en raadpleeg de opties die u in de gebruiksaanwijzing van uw auto vindt.

WAARSCHUWING! Controleer of er zich geen voorwerpen tussen het autostoeltje en de zitting of het autostoeltje en het portier bevinden.

5. Bevestig de twee ISOFIX-koppelstukken aan hun ISOFIX-bevestigingen die zich tussen de rugleuning en de zitting van de zetel in de auto bevinden (Fig. 9).

WAARSCHUWING! Verzeker u ervan dat hij

goed bevestigd is door het stoeltje naar u toe te trekken en te controleren of de twee tekens (S) de groene kleur aanwijzen (Fig. 10).

6. Duw het stoeltje resoluut tegen de rugleuning van de auto (Fig. 11), om u ervan te verzekeren dat het er helemaal op aansluit. De installatie van het stoeltje is alleen maar compleet als de Top Tether geïnstalleerd is.

WAARSCHUWING! Raadpleeg de gebruiksaanwijzing van de auto om het bevestigingspunt van de Top Tether van het stoeltje te identificeren. Dat bevestigingspunt is gemerkt met een speciaal label (Fig. 12) en kan zich bevinden op de plaatsen aangegeven op de afbeeldingen 12A - 12B - 12C - 12D- 12E.

WAARSCHUWING! Controleer of het bevestigingspunt dat u gebruikt voor de Top Tether het voorziene punt is. Verwar hem niet met de ring die dient voor het bevestigen van de bagage (Fig. 13).

WAARSCHUWING! Plaats de Top Tether (bovengordel) tussen het bovenste gedeelte van de rugleuning van de zetel van het voertuig en de hoofdsteun. Laat de Top Tether nooit boven de hoofdsteun van de auto lopen (Fig. 14).

7. Maak de band van de Top Tether langer door op de daarvoor bedoelde knop te drukken. (Fig. 15).

8. Zodra u het bevestigingspunt geïdentificeerd heeft, maakt u de bevestiging van de Top Tether eraan vast.

9. Regel de lengte van de gordel van de Top Tether door stevig aan de band te trekken zodat hij gespannen wordt. De juiste spanning wordt gemeld met de groene kleur van de aanwijzer op de band (Z) (Fig. 16).

10. Rol het teveel aan band op en maak hem vast met de speciale klittenband. Leg hem in de opbergruimte van het Top Tether-systeem (V) (Fig.17A - 17B).

Ga als volgt te werk wanneer u het kind in de autostoel zet:

11. Laat het diagonale gedeelte van de autogordel achter de hoofdsteun en door de speciale rode diagonale gordeldoorgang (C) onder de hoofdsteun doorlopen (Fig. 44).

12. Laat het kind met zorg plaatsnemen en verzeker u ervan dat zijn rug goed tegen de rugleuning van de autostoel steunt.

13. Maak de autogordel zodanig aan zijn gesp vast, dat zowel de buikgordel als het dia-

gonale gedeelte ervan door de buikgordeldoorgangen L lopen. Doe de buikgordel door de gordelregelaar lopen (Fig. 45).

14. Controleer tijdens de regeling van de hoogte van de hoofdsteun of de geleider van de diagonale gordel (C) zich boven de schouder bevindt met een maximumafstand van 2 cm (Fig. 46).

15. Trek het diagonale gedeelte van de autogordel in de richting van het oprolsysteem, zodat de hele gordel gespannen wordt en goed op de borstkas en de benen van het kind aansluit (Fig. 47).

16. Controleer of de autostoel correct bevestigd is.

WAARSCHUWING!

- Controleer altijd of de gordel gelijkmatig over alle punten is verdeeld en niet verdraaid zit.

- Controleer dat de diagonale gordel goed tegen de schouder van het kind rust en geen druk uitoefent op de nek; regel zo nodig de hoofdsteun.

- Controleer of het oprolsysteem van de autogordel ten opzichte van de rugleuning van de autozetel naar achteren staat (Fig. 48).

Om het kind uit de autostoel van Groep 2 en 3 te nemen:

1. Maak de autogordel uit de gesp los.

2. Haal de autogordel van het lichaam van het kind.

3. Haal het kind met zorg uit de autostoel.

Om het stoeltje te verwijderen koppelt u de Top Tether en de Isofix-koppelstukken los met de ontgrendelknoppen (T) (Fig. 17). Duw ze tegelijkertijd naar binnen om ze helemaal te doen verdwijnen.

9. HET AUTOSTOELTJE IN DE AUTO INSTALLEREN EN HET KIND VAN GROEP 2/3 ERIN ZETTEN MET DRIEPUNTSGORDEL VAN DE AUTO (15-36 KG)

WAARSCHUWING! Deze instructies hebben, zowel in de tekst als op de tekeningen, betrekking op de installatie van de autostoel op de rechter achterzetel. Voer echter dezelfde handelingen uit voor installaties op andere plaatsen. De passages van de gordels zijn met rode tekens op het autostoeltje aangegeven.

1. Plaats de autostoel met de rijrichting mee op de voor de installatie gekozen zetel.

2. Laat het diagonale gedeelte van de autogordel achter de hoofdsteun en door de speciale rode diagonale gordeldoorgang (C) onder

de hoofdsteun doorlopen (Fig. 44).

3. Laat het kind met zorg plaatsnemen en verzeker u ervan dat zijn rug goed tegen de rugleuning van de autostoel steunt.
4. Maak de autogordel zodanig aan zijn gesp vast, dat zowel de buikgordel als het diagonale gedeelte ervan door de buikgordel-doorgangen L lopen. Doe de buikgordel door de gordelregelaar lopen (Fig. 45).
5. Controleer tijdens de regeling van de hoogte van de hoofdsteun of de geleider van de diagonale gordel (C) zich boven de schouder bevindt met een maximumafstand van 2 cm (Fig. 46).
6. Trek het diagonale gedeelte van de autogordel in de richting van het oprolsysteem, zodat de hele gordel gespannen wordt en goed op de borstkas en de benen van het kind aansluit (Fig. 47).
7. Controleer of de autostoel correct bevestigd is.

WAARSCHUWING!

- Controleer altijd of de gordel gelijkmatig over alle punten is verdeeld en niet verdraaid zit.
- Controleer dat de diagonale gordel goed tegen de schouder van het kind rust en geen druk uitoefent op de nek; regel zo nodig de hoofdsteun.
- Controleer of het oprolsysteem van de autogordel ten opzichte van de rugleuning van de autozettel naar achteren staat (Fig. 48).

Om het kind uit de autostoel van Groep 2 en 3 te nemen:

1. Maak de autogordel uit de gesp los.
2. Haal de autogordel van het lichaam van het kind.
3. Haal het kind met zorg uit de autostoel.

WAARSCHUWING! Als u niet van plan bent de autostoel uit de auto te nemen, zorgt u ervoor dat de autogordels weer in de speciale gesp worden vastgemaakt, zodat ze de autostoel ook zonder kind aan de auto bevestigd houden; het kan anders bij hard remmen of een ongeval gevaarlijk zijn.

10. DE GORDELS WEER AFSTELLEN VOOR GEBRUIK IN GROEP 1 (9-18 KG)

Voer de aanwijzingen in hoofdstuk 7 in omgekeerde volgorde uit.

11. DE HOOGTE VAN DE HOOFDSTEUN INSTELLEN

De hoofdsteun kan afgesteld worden om de

autostoel beter aan te passen aan de grootte van het kind. Bij een optimale afstelling:

- is het hoofd altijd goed gesteund en beschermd (Gr. 1/2/3).
- bevinden de veiligheidsgordels van de autostoel zich altijd op de goede hoogte, dat wil zeggen, die van de schouders (Gr. 1).
- bevindt de diagonale autogordel zich dankzij de gordelgordelingen in de hoofdsteun C altijd op de juiste hoogte (Gr. 2-3).

Met de speciale verstelhendel van hoofdsteun en gordels (A) op de rugleuning kunt u de hoogte van de hoofdsteun van de autostoel regelen (Fig. 28) tot de gewenste hoogte wordt bereikt.

12. KANTELEN

WAARSCHUWING! In Gr. 1 heeft de autostoel 3 schuine standen (Fig. 49).

In Gr. 2-3 kan de autostoel UITSLUITEND in de standen 1 en 2 schuin gezet worden. De stand 3 kan NIET gebruikt worden. (Fig. 50)

Gebruik de greep voor het kantelen (K) om de autostoel schuin te zetten en kies de gewenste stand naargelang de gebruikersgroep. Het is aan te raden om de autostoel te kantelen alvorens het kind erin te plaatsen.

LET OP: Controleer na het afstellen of de gordels goed gespannen zijn.

13. REINIGEN EN ONDERHOUD DE HOES REINIGEN

De hoes van de autostoel is volledig verwijderbaar en kan met de hand of op 30°C in de wasmachine worden gewassen. Volg bij het wassen de instructies op het etiket van de bekleding, waar de volgende wassymbolen op staan:



Op 30°C in de wasmachine wassen



Niet bleken



Niet in de droger drogen



Niet strijken



Niet chemisch laten reinigen

Gebruik nooit schuur- of oplosmiddelen. Centrifugeer de hoes niet en hang ze op zonder ze uit te wringen. Om de verschillende onderde-

len van de stoffen hoes van het frame van de autostoel te verwijderen, handelt u als volgt: Alleen als de autostoel de configuratie Gr. 1 heeft, voert u de werkzaamheden (van 1 tot 7) uit die in hoofdstuk 7 beschreven worden. DE CONFIGURATIE VAN DE AUTOSTOEL VERANDEREN VAN GROEP 1 (9-18 KG) IN GROEP 2/3 (15-36 KG).

1. Trek het elastiek uit de diagonale gordel-doorgang (C) (Fig. 51).
2. Verwijder de bekleding van de hoofdsteun (Fig. 52).
3. Verwijder de hoes van het voeteneinde (Fig. 53).
4. Maak de stof van het middenstuk van de zitting los (Fig. 54)
5. Verwijder de hoes van het zijframe door de elastieken bij de buikgordeldoorgangen GR.2/3 los te trekken (L) (Fig. 55).
7. Verwijder de hoes van de bovenste gedeelte van de autostoel door het elastiek los te trekken (Fig. 56).
8. Verwijder de stof van het bovenste gedeelte om de procedure te voltooien

DE PLASTIC EN METALEN ONDERDELEN REINIGEN

Gebruik alleen een vochtige doek om de plastic of gelakte metalen delen te reinigen. Gebruik nooit schuur- of oplosmiddelen.

De bewegende delen van het autostoeltje mogen op geen enkele wijze worden gesmeerd.

CONTROLE OF DE ONDERDELEN INTACT ZIJN

Het wordt aanbevolen de volgende onderdelen regelmatig op beschadiging en slijtage te controleren:

- Hoes: controleer of de vulling niet uitpuilt en of er geen delen loszitten. Controleer de staat van de naden die altijd intact moeten zijn.
- Gordels: controleer of de stof niet rafelt of duidelijk dun is geworden ter hoogte van de verstelband, het tussenbeenstuk, de schouderbeschermstukken en het gebied van de afstelplaat van de gordels.
- Kunststof delen: controleer de slijtagestaat van alle plastic delen, die geen duidelijke beschadigingen mogen hebben of verkleurd mogen zijn.

WAARSCHUWING! Indien het autostoeltje beschadigd, vervormd of ernstig versleten

mocht zijn, moet het worden vervangen: het kan de oorspronkelijke veiligheidskenmerken hebben verloren.

HET ARTIKEL OPBERGEN

Als het niet in de auto geïnstalleerd is, wordt aangeraden het autostoeltje op een droge plaats, uit de buurt van warmtebronnen en beschermd tegen stof, vocht en rechtstreeks zonlicht te bewaren.

HET ARTIKEL AFDANKEN

Als de voorziene gebruiksgrens van het autostoeltje is bereikt, gebruikt u het niet meer en zet u het bij het afval. Uit respect voor het milieu scheidt u de verschillende soorten afval volgens wat door de geldende voorschriften in uw land is voorgeschreven.

GARANTIE

Het product valt onder garantie tegen elke non-conformiteit binnen de normale gebruiksomstandigheden zoals voorzien in de gebruiksaanwijzingen.

De garantie is dus niet geldig in geval van schade veroorzaakt door oneigenlijk gebruik, slijtage of toevallige gebeurtenissen.

Voor de duur van de garantie inzake non-conformiteit verwijzen we naar de specifieke richtlijnen en de nationale normen die van toepassing zijn in het land van aankoop, indien deze voorzien zijn.



YOUiverse Fix

Sk. 1/2/3 (9–36 kg)

NÁVOD K POUŽITÍ

VELMI DŮLEŽITÉ! PŘEČTĚTE SI POZORNĚ PŘILOŽENÉ IN- STRUKCE PRO POUŽITÍ!

UPOZORNĚNÍ: PŘED POUŽITÍM ODSTRAŇTE A ZLIKVIDUJTE PŘÍPADNÉ PLASTOVÉ SÁČKY A VŠECHNY ČÁSTI OBALU TOHOTO VÝROBKU NEBO JE ALESPOŇ UCHOVEJTE MIMO DOSAH DĚTÍ. DOPORUČUJEME TYTO ČÁSTI VYHODIT DO TRÍDĚNĚHO ODPADU V SOULADU S PLATNÝMI VYHLÁŠKAMI A NAŘÍZENÍMI.

UPOZORNĚNÍ

- Při montáži a připevnění výrobku přesně dodržujte návod k použití. Nedovolte, aby kdokoliv používal výrobek, pokud se předtím neseznámí s tímto návodem!
- Návod uschovejte pro případné budoucí použití.
- V jednotlivých státech platí různé vyhlášky a bezpečnostní předpisy vztahující se na přepravu dětí ve vozidle. Proto je vhodné se obrátit na místní orgány ohledně podrobnějších informací!
- **UPOZORNĚNÍ!** Ze statistik dopravních nehod vyplývá, že zadní sedadla vozidla jsou bezpečnější než přední: doporučujeme proto připevnit autosedačku na zadní sedadla. Nejbezpečnější je prostřední zadní sedadlo, pokud je vybaveno tříbodovým pásem.
- Doporučujeme, aby všichni spolucestující byli obeznámeni se způsobem odepnutí pásu a uvolnění dítěte ze sedačky v případě nouze.
- Bude-li autosedačka připevněna na přední sedadlo s aktivovaným čelním airbagem, doporučuje se pro větší bezpečnost posunout sedadlo co nejvíce dozadu, s ohledem na přítomnost ostatních cestujících na zadním sedadle.
- Velkou pozornost věnujte sklápěcím či otočným sedadlům, zkontrolujte, zda jsou správně ukotvená, v případě nehody by mohla představovat nebezpečí.

- Při upevňování autosedačky do vozidla postupte se zvýšenou obezřetností a dbejte, aby se nemohla dostat do kontaktu s předním sedadlem nebo dveřmi vozidla.
- Nikdy nepřipevňujte autosedačku na sedadlo, které je vybaveno pouze břišním pásem (dvoubodovým bezpečnostním pásem).
- Žádná autosedačka nezaručí úplnou bezpečnost dítěte v případě nehody, ale její použití sníží riziko zranění nebo smrti dítěte.
- Riziko vážného poranění dítěte nejen v případě nehody, ale i za jiných okolností (např. při prudkém zabrzdění) je větší, jestliže pokyny uvedené v tomto návodu nejsou přísně dodržovány: vždy zkontrolujte, zda je autosedačka správně upevněna k sedadlu.
- Je-li autosedačka poškozená, deformovaná nebo příliš dlouho používaná, musí být vyměněna, protože mohla pozbýt původní bezpečnostní vlastnosti.
- Na výrobku nesmí být provedena žádná úprava nebo změna bez předchozího souhlasu výrobce.
- Nepoužívejte doplňky, náhradní díly nebo části, které nejsou dodávány výrobcem.
- Za žádných okolností nikdy nenechávejte dítě v autosedačce bez dozoru.
- Nevkládejte nic, co by nebylo schváleným doplňkem pro tento výrobek mezi sedadlo auta a autosedačku nebo mezi autosedačku a dítě: v případě nehody by autosedačka nemusela být plně funkční!
- Stálo-li auto delší dobu na slunci, autosedačku pozorně prohlédněte, než do ní dítě umístíte; ubezpečte se, zda některé její části nejsou rozpálené: v takovém případě ji nechte vychladnout, než do ní položíte dítě, mohlo by se popálit.
- I při malé dopravní nehodě může dojít k poškození struktury autosedačky, i když neznačitelnému pouhým okem: je proto nutné ji vyměnit.
- Nepoužívejte autosedačku zakoupenou v bazarech nebo z druhé ruky: mohlo dojít k vážnému poškození struktury autosedačky, přičemž závada nemusí být viditelná pouhým okem, ale může snížit bezpečnost výrobku.
- Společnost Artsana nenesá žádnou odpovědnost za nesprávné používání výrobku.
- Potah může být nahrazen pouze potahem

schváleným výrobcem, neboť je nedílnou součástí autosedačky. Nikdy nepoužívejte autosedačku bez potahu, abyste neohrozili bezpečnost dítěte!

- Zkontrolujte, zda není popruh pásů překroucený, a zabraňte tomu, aby se popruh či části autosedačky mohly přivíít ve dveřích auta nebo se třely o ostré hrany.
- Autosedačka není použitelná, je-li pás pořezaný nebo roztřepený.
- Pokud nepřipravujete dítě, musí být autosedačka připevněna k sedadlu nebo uložena do kufru vozidla. Nepřipevněná autosedačka by mohla v případě nehody nebo prudkého zabrzdění zranit spolucestující.
- Zkontrolujte, zda nevezete ve vozidle volně ležící nebo špatně upevněné předměty a zavazadla, a to zvláště na zadní odkládací desce. v případě nehody nebo prudkého zabrzdění by mohly zranit osoby ve vozidle.
- Zkontrolujte, zda se opěrka hlavy sedadla nedotýká opěrky hlavy autosedačky: nesmí ji tlačít dopředu. Pokud by k tomu došlo, odmontujte opěrku hlavy ze sedadla automobilu, na něž je autosedačka připevněna, neukládejte ji však volně na odkládací prostor za zadním sedadlem automobilu.
- Ujistěte se, zda mají všichni spolucestující zapnutý bezpečnostní pás, a to jak pro jejich vlastní bezpečnost, tak i proto, že by v případě nehody nebo prudkého zabrzdění mohli zranit vaše dítě.
- Během dlouhých cest dělejte často zastávky. Dítě se velmi snadno unaví. Z žádného důvodu neodpínejte dítě z autosedačky, pokud je auto v pohybu. Jestliže dítě vyžaduje vaši pozornost, najdete vhodné místo k zastavení a zastavte.

OBSAH

1. POPIS ČÁSTÍ
2. VLASTNOSTI VÝROBKU
3. OMEZENÍ PŘI POUŽÍVÁNÍ VÝROBKU A POŽADAVKY NA SEDADLO VOZIDLA
4. PŘIPEVNĚNÍ AUTOSEDAČKY DO VOZIDLA PRO SKUPINU 1 ISOFIX (9-18 kg)
5. PŘIPEVNĚNÍ AUTOSEDAČKY PRO SKUPINU 1 (9-18 kg) S TŘÍ BODOVÝM PÁSEM VOZIDLA
6. USAZENÍ DÍTĚTE U SKUPINY 1
7. ZMĚNA KONFIGURACE AUTOSEDAČKY ZE SKUPINY 1 (9-18 KG) NA SKUPINU 2/3

(15-36 KG)

8. PŘIPEVNĚNÍ AUTOSEDAČKY DO VOZIDLA A UMÍSTĚNÍ DÍTĚTE PRO SKUPINU 2/3 (15-36 kg) S 3 BODOVÝM PÁSEM A KONEKTORY ISOFIX, TOP TETHER
9. PŘIPEVNĚNÍ AUTOSEDAČKY A UMÍSTĚNÍ DÍTĚTE PRO SKUPINU 2/3 (15-36 kg) S TŘÍ BODOVÝM PÁSEM VOZIDLA
10. ZPĚTNÁ MONTÁŽ PÁSŮ PRO POUŽITÍ U SKUPINY 1 (9-18 KG)
11. NASTAVENÍ VÝŠKY OPĚRKY HLAVY
12. SKLÁPĚNÍ
13. ČIŠTĚNÍ A ÚDRŽBA

1. POPIS ČÁSTÍ

Obr. A

- A. Regulační páka pro nastavení opěrky hlavy a pásů
- B. Opěrka hlavy
- C. Průběh šikmého pásu
- D. Ramenní popruhy
- E. Pásky autosedačky
- F. Přeška
- G. Ochranné polstrování mezinožního pásu
- H. Tlačítko na úpravu délky pásů
- I. Pás na úpravu délky pásů
- J. Redukce
- K. Rukojeť pro naklopení autosedačky
- L. Průchody břišních pásů skupina 2/3
- M. Uvolňovací rukojeť systému ISOFIX

Obr. B

- N. Diagonální průchody pásu Sk. 1
- O. Zajišťovací svorka pásu
- P. Průchod břišního pásu Sk. 1
- Q. Etikety připevnění
- R. Systém konektorů Isofix
- S. Ukazovatelé konektorů Isofix
- T. Tlačítka k uvolnění konektorů Isofix
- U. Side Safety System

Obr. C

- V. Prostor pro umístění systému Top Tether
- Z. Top Tether

2. VLASTNOSTI VÝROBKU

- Autosedačka je homologovaná pro „skupiny 1, 2 a 3“ pro přepravu dětí od 9 do 36 kg (přibližně od 9/12 měsíců do 12 let) a splňuje evropskou normu ECE R44/04.
- Tato autosedačka byla klasifikována jako

„Univerzální“, autosedačka tedy může být používána v jakémkoli modelu automobilu: ve Sk. 1/2/3 s přípevněním pomocí 3 bodového pásu a ve Sk. 1 se systémem Isofix.

- Tato autosedačka byla klasifikována jako „Polo-Univerzální“ ve Sk. 23 s přípevněním s konektory Isofix a Top Tether. Autosedačka je tedy kompatibilní pouze s vozidly nacházejícími se na „Seznamu kompatibilních vozidel“ dodávaný s tímto výrobkem.

UPOZORNĚNÍ! „Univerzální“ znamená, že je kompatibilní s většinou, avšak ne se všemi sedadly automobilů.

MOŽNÉ KONFIGURACE PŘIPEVNĚNÍ

SKUPINA	PŘIPEVNĚNÍ	TYP HOMOLOGACE
SK. 1/2/3	3 bodový pás vozidla	UNIVERZÁLNÍ
SK. 1	Isofix + top tether	ISOFIX UNIVERZÁLNÍ
SK. 23	Isofix + top tether + 3 bodový pás vozidla	Polo-UNIVERZÁLNÍ

SKUPINA 1

DŮLEŽITÉ UPOZORNĚNÍ: Připevnění se systémem ISOFIX

1. Jedná se o dětské zádržné zařízení ISOFIX. Bylo schváleno podle evropské normy ECE R44/04 pro všeobecné použití ve vozidlech, vybavených kotevními závěsy ISOFIX.
2. Dříve než začnete autosedačku UNIVERZÁLNÍ ISOFIX používat, je nezbytné, abyste si přečetli příručku k vozidlu. V příručce jsou uvedena sedadla, která jsou kompatibilní se systémem a vhodná pro třídu této autosedačky, homologované UNIVERZÁLNÍ ISOFIX.
3. Tato autosedačka byla klasifikována jako „univerzální“, protože vyhovuje přísnějším požadavkům pro homologaci oproti předcházejícím modelům, které takto označeny nejsou.
4. Váhová skupina a třída ISOFIX této autosedačky jsou následující: SKUPINA 1, třída B1.
5. V případě jakýchkoliv pochybností se obraťte

na výrobce zádržného zařízení nebo na příslušnou prodejnu.

UPOZORNĚNÍ! Při přípevnění vaší autosedačky nikdy nekombinujte přípevňovací systém ISOFIX s pásem vozidla.

UPOZORNĚNÍ! Během použití ISOFIX, upevnění spodních ukotvení není dostatečné. Je nutné upevnit „Top Tether“ ke kotevnímu bodu, který byl stanovený výrobcem vozidla.

SKUPINA 2/3

DŮLEŽITÉ UPOZORNĚNÍ : Připevnění pomocí systému s konektory Isofix + Top Tether a 3 bodového pásu vozidla.

1. Jedná se o dětský zádržný systém homologovaný jako POLOUNIVERZÁLNÍ v souladu s nařízením ECER44/04, a je kompatibilní výhradně s vozidly uvedenými na „Seznamu vozidel“;
2. Vhodné pouze pro použití ve vozidlech vybavených třibodovými bezpečnostními pásy, statickými nebo se samočinným navíjením, které byly schváleny podle dispozic normy UN/ECE č. 16 nebo jiných odpovídajících norem.
3. V případě jakýchkoliv pochybností se obraťte na výrobce zádržného zařízení nebo na příslušnou prodejnu.

SK. 1 a SK.2/3

DŮLEŽITÉ UPOZORNĚNÍ: Připevnění s 3 bodovým pásem

1. Jedná se o „univerzální“ dětské zádržné zařízení, které bylo schváleno podle evropské normy ECE R44/04 a je použitelné na většině sedadel, i když ne na všech.
2. Autosedačka je plně kompatibilní, pokud výrobce v příručce k vozidlu uvádí, že se pro dané vozidlo předpokládá použití dětských zádržných zařízení univerzálního typu pro danou věkovou kategorii.
3. Tato autosedačka byla klasifikována jako „univerzální“, protože vyhovuje přísnějším požadavkům pro homologaci oproti předcházejícím modelům, které takto označeny nejsou.
4. Je vhodná pro použití ve vozidlech vybavených třibodovými bezpečnostními pásy, pevnými nebo s automatickým navíjením, které byly schváleny podle ustanovení normy UN/ECE č. 16 nebo jiných podobných norem.
5. V případě jakýchkoliv pochybností se obraťte

na výrobce zádržného zařízení nebo na příslušnou prodejnu.

3. OMEZENÍ PŘI POUŽÍVÁNÍ VÝROBKU A POŽADAVKY NA SEDADLO VOZIDLA

UPOZORNĚNÍ! Striktně dodržujte následující omezení a požadavky týkající se používání výrobku a sedadla vozidla: v opačném případě není zaručena plná bezpečnost!

UPOZORNĚNÍ! V případě použití ve vozidlech vybavených zadními bezpečnostními pásy s integrovaným airbagem (nafukovací pásy):

- ve Sk. 1 (9-18 kg) interakce mezi částí nafukovacího pásu vozidla s tímto dětským zádržným systémem může způsobit vážná zranění nebo smrt. Neinstalujte tento dětský zádržný systém za použití nafukovacího bezpečnostního pásu. Nainstalujte pomocí systému Isofix nebo přesuňte dětskou sedačku na sedadlo s vhodným typem bezpečnostního pásu. Při instalaci se systémem Isofix nesmí být bezpečnostní pás upevněn za sedačkou, protože by byla použita nafukovací část pásu.
- ve Sk. 2/3 (15-36 kg), při použití sedačky ve vozidlech vybavených zadními bezpečnostními pásy s integrovaným airbagem (nafukovací pásy), postupujte podle pokynů v návodu k obsluze, který byl dodán výrobcem vozidla.

- Autosedačka je schválena pro použití pro děti s hmotností výlučně od 9 do 36 kg (od 9/12 měsíců do zhruba 12 let).
- Sedadlo vozidla musí být vybaveno třibodovým bezpečnostním pásem, pevným nebo s automatickým navijením, který byl schválen podle dispozic normy UN/ECE č. 16 nebo jiných odpovídajících norem (Obr. 1).
- Nikdy nepřipevňujte autosedačku na sedadlo vybavené pouze dvoubodovým břišním pásem (Obr. 2).
- Autosedačka může být připevněna na předním sedadle pro spolujezdcе nebo na jakémkoliv ze zadních sedadel. Nikdy nepřipevňujte autosedačku na sedadla, která jsou otočena do boku nebo proti směru jízdy (obr. 3).
- Výrobek je určen pro použití výhradně jako autosedačka, a nikoli pro využití v domácím prostředí.
- Připevňte autosedačku správně tak, aby opěrka hlavy sedadla automobilu nijak nepřekážela opěradlu zad autosedačky.
- Zkontrolujte, zda se přezka třibodového bez-

pečnostního pásu vozidla nenachází příliš vysoko. V opačném případě se pokuste autosedačku připevnit na jiné sedadlo vozidla (Obr. 4).

4. PŘIPEVNĚNÍ AUTOSEDAČKY DO VOZIDLA PRO SKUPINU 1 ISOFIX (9-18 kg)

1. K vyjmutí systému konektorů Isofix (R) stiskněte tlačítko až na doraz. Poté, zatímco držíte tlačítko stisknuté, zatáhněte za uvolňovací rukojeť systému ISOFIX (M) (Obr. 5).
2. Podržte nataženou rukojeť a zároveň ZCELA vytáhněte systém ISOFIX ze zadní strany opěrky zad (Obr. 6). Ujistěte se, že je systém vytažen až na doraz.
3. Poté zcela vyjměte Top Tether, umístěný v zadní části, vyháknutím karabiny, a zavřete kryt prostoru, kde je umístěn (Obr. 7). Umístěte Top Tether na sedadlo, aby nepřekážel při připevňování (Obr. 8).
4. Umístěte autosedačku na sedadlo podle možností navržených v návodu k použití vašeho vozidla.

UPOZORNĚNÍ! Zkontrolujte, aby se mezi autosedačkou a sedadlem nebo mezi autosedačkou a dveřmi nenacházely žádné předměty

5. Zahákněte oba konektory ISOFIX do odpovídajících připevnění ISOFIX, umístěných na sedadle vozidla mezi opěrku zad a sedadlem (Obr. 9).

UPOZORNĚNÍ! Zkontrolujte, zda jste autosedačku dobře připevnili, a to jejím zatažením směrem k vám, a že na obou indikátorech je vidět zelená barva (Obr. 10).

6. Silně přitiskněte autosedačku k opěrce zad vozidla (Obr. 11) tak, aby k němu autosedačka co nejvíce přilnula.

Připevnění autosedačky je kompletní pouze a výhradně po instalaci Top Tether.

UPOZORNĚNÍ! K vyhledání bodu připojení Top Tether autosedačky nahlédněte do návodu k použití vozidla. Tento připevňovací bod je označen příslušným štítkem (Obr. 12), a lze je nalézt na místech znázorněných na obrázcích 12A - 12B - 12C - 12D - 12E.

UPOZORNĚNÍ! Zkontrolujte, že použité ukořtení pro Top Tether je, jak je předepsáno. Nepleťte si to s kroužkem určeným k upevnění zavazadel (Obr. 13).

UPOZORNĚNÍ! Protáhněte Top Tether mezi horní částí opěrky zad sedadla vozidla a opěrkou

hlavy. Nikdy neprotahujte Top Tether nad opěrkou hlavy vozidla (Obr. 14).

7. Natáhněte pás Top Tether pomocí příslušného tlačítka. (Obr. 15)

8. Jakkmile určíte kotevní bod, připojte k němu háček Top Tether.

9. Nastavte délku pásu Top Tether energickým zatažením pásu tak, abyste jej natáhli. Jako kontrola správného napnutí pásu se objeví na indikátoru zelená barva nacházející se na pásu (Z) (Obr. 16).

10. Naviňte přebytečný pás, zajistěte ho pomocí příslušného suchého zipu a umístěte ho uvnitř prostoru pro umístění systému Top Tether (V) (Obr.17A - 17B).

Chcete-li odstranit autosedačku, uvolněte Top Tether a konektory Isofix pomocí uvolňovacích tlačítek (T) (Obr. 18). Chcete-li je zcela navrátit zpět, současně je zatlačte směrem dovnitř. Informace o umístění dítěte do autosedačky naleznete v kapitole 6.

5. PŘIPEVNĚNÍ AUTOSEDAČKY PRO SKUPINU 1 (9-18 kg) S TŘÍ BODOVÝM PÁSEM VOZIDLA

UPOZORNĚNÍ! NIKDY NEPROTAHUJTE PÁS VOZIDLA JINÝMI MÍSTY, NEŽ JSOU MÍSTA ZNÁZORNĚNÁ V TOMTO NÁVODU: BEZPEČNOST DÍTĚTE BY MOHLA BÝT OHROŽENA!

UPOZORNĚNÍ! Tento návod se týká, pokud jde o text i obrázky, způsobu připevnění autosedačky na pravé zadní sedadlo. Pro připevnění sedačky na ostatní sedadla je však nutno dodržovat stejný postup. Místa protažení pásů jsou na autosedačce vyznačena prvky červené barvy.

1. Umístěte autosedačku po směru jízdy na zvolené sedadlo (Obr. 19A).

UPOZORNĚNÍ! Provéřte, zda opěrka hlavy nebrání tomu, aby sedadla plnila svoji funkci: nesmí ji tlačit dopředu (obr. 19B).

2. Vložte bezpečnostní pás zadním průchodem (Obr. 20).

3. Zapněte pás vozidla do přezky a ujistěte se, že břišní popruh projde v blízkosti průchodu břišního pásu Sk. 1 (P) (Obr. 21)

4. Vložte diagonální část pásu do diagonálního průchodu pásu Sk. 1 (N) (Obr. 22).

5. Napněte pás automobilu co nejvíce a nechejte dobře přilnout autosedačku k sedadlu (Obr. 23).

6. Uzavřete zajišťovací svorku (O) (Obr. 24).

7. Zkontrolujte, zda je připevnění správné, bezpečnostní pás dobře napnutý a jestli je autosedačka důkladně fixována a na sedadle dobře drží. Pokud tomu tak není, proveďte všechny výše uvedené pokyny ještě jednou.

UPOZORNĚNÍ!

• Vždy se ujistěte, zda bezpečnostní pás je stejnoměrně rozložený ve všech bodech a není zkroutěný.

• NIKDY neprotahujte pás automobilu mimo uvedená místa.

Informace o umístění dítěte do autosedačky naleznete v kapitole 6.

6. USAZENÍ DÍTĚTE U SKUPINY 1

Dokončete montáž autosedačky, pro připevnění dítěte do autosedačky, postupujte podle následujících pokynů:

1. Stiskněte tlačítko regulace pásu označené jako H a zároveň uchopte a táhněte směrem k sobě spodní část pásů sedačky, dokud není dosaženo maximálního možného napnutí (obr. 25).

2. Odepněte pásy autosedačky stisknutím tlačítka přezky (F) (Obr. 26) a položte je na strany.

UPOZORNĚNÍ! Redukce se používá do dosažení hmotnosti dítěte přibližně 11 kg.

3. Opatrně posadte dítě do autosedačky, přizpůsobte pásy kolem jeho těla a aniž byste je natahovali, spojte oba jazýčky pásu (Obr. 27) a znovu je zapněte do přezky (Obr. 27A).

4. Pomocí příslušného regulačního mechanismu opěrky hlavy a pásů (A), umístěného na vrcholku opěrky zad, nastavte výšku opěrky hlavy autosedačky (Obr. 28) tak, aby pásy vycházely ve výši ramen dítěte (Obr. 29).

12. Regulujte natažení pásů autosedačky tak, aby se přizpůsobily tělu dítěte, opatrně táhněte za regulační popruh (I), až dosáhnete správné úrovně natažení (Obr. 30).

13. Pro vyjmutí dítěte z autosedačky stiskněte tlačítko přezky (F) a rozepněte pásy (Obr.31).

7. ZMĚNA KONFIGURACE AUTOSEDAČKY ZE SKUPINY 1 (9-18 KG) NA SKUPINU 2/3 (15-36 KG)

Pro změnu konfigurace autosedačky ze sku-

piny 1 na skupinu 2–3 je nutné postupovat následovně:

1. Co nejvíce uvolněte integrované pásy (Obr. 32).
2. Odstraňte přidavné polstrování (polštářek), je-li součástí výbavy.
3. Vytáhněte ramenní popruhy z jejich umístění (Obr. 33)
4. Vytáhněte pásy autosedačky (E z ukotvení a umístěte ukotvení do otvoru pro jeho uchycení. (Obr. 34 A– 34 B).
5. Protáhněte pásy autosedačky (E) a ramenní popruhy (D) otvory. (Obr. 35)
6. Rozepněte přezku (F) (Obr. 36).
7. Vytáhněte ochranu pásu mezi nohama (G) (Obr. 37) a uložte ho na bezpečné místo pro budoucí použití.
8. Zvedněte potah sedačky. Vyjměte polohování pásu (Obr. 38A). Umístěte přezku (F) do příslušného otvoru (Obr. 38B).
9. Odstraňte potah odpojení od struktury (Obr. 39).
10. Umístěte jazyčky přezky do příslušného otvoru (Obr. 40), srolujte pásy a umístěte je do prostoru spolu s přezkou (Obr. 41).
11. Překryjte ramenní popruhy jejich spojením pomocí suchého zipu (Obr. 42) a umístěte je do prostoru pro umístění Top Tether (V) (Obr. 43).
12. Po dokončení výše uvedených kroků znovu umístěte potah a pás mezi nohama.

8. PŘIPEVNĚNÍ AUTOSEDAČKY DO VOZIDLA A UMÍSTĚNÍ DÍTĚTE PRO SKUPINU 2/3 (15-36 kg) S 3 BODOVÝM PÁSEM, KONEKTORY ISOFIX A TOP TETHER

Před přiřazením a umístěním dítěte změňte konfiguraci autosedačky ze Skupiny 1 (9-18 kg) na Skupinu 2/3 (15-36 kg), jak je uvedeno v kapitole 7.

K přiřazení autosedačky se systémem ISOFIX postupujte podle pokynů uvedených v kapitole 4. (od Obr. 5 k Obr. 17B).

1. K vyjmutí systému konektorů Isofix (R) stiskněte tlačítko až na doraz. Poté, zatímco držíte tlačítko stisknuté, zatáhněte za uvolňovací rukojeť systému ISOFIX (M) (Obr. 5).
2. Podržte nataženou rukojeť a zároveň ZCELA vytáhněte systém ISOFIX ze zadní strany opěrky zad (Obr. 6). Ujistěte se, že je systém vytažen až na doraz.
3. Poté zcela vyjměte Top Tether, umístěný v zadní části, vyháknutím karabiny, a zavřete

kryt prostoru, kde je umístěn (Obr. 7). Umístěte Top Tether na sedadlo, aby nepřekážel při připevňování (Obr. 8).

4. Umístěte autosedačku na sedadlo podle možností navržených v návodu k použití vašeho vozidla.

UPOZORNĚNÍ! Zkontrolujte, aby se mezi autosedačkou a sedadlem nebo mezi autosedačkou a dveřmi nenacházely žádné předměty.

5. Zahákněte oba konektory ISOFIX do odpovídajících přípevnění ISOFIX, umístěných na sedačce vozidla mezi opěrkou zad a sedadlem (Obr. 9).

UPOZORNĚNÍ! Zkontrolujte, zda jste autosedačku dobře připevnili, a to jejím zatažením směrem k vám, a že na obou indikátorech je vidět zelená barva (Obr. 10).

6. Silně přitiskněte autosedačku k opěrce zad vozidla (Obr. 11) tak, aby k němu autosedačka co nejvíce přilnula.

Připevnění autosedačky je kompletní pouze a výhradně po instalaci Top Tether.

UPOZORNĚNÍ! K vyhledání bodu připojení Top Tether autosedačky nahlédněte do návodu k použití vozidla. Tento připevňovací bod je označen příslušným štítkem (Obr. 12) a lze jej nalézt v místech znázorněných na obrázcích 12A - 12B - 12C - 12D - 12E.

UPOZORNĚNÍ! Zkontrolujte, že použité ukotvení pro Top Tether je, jak je předepsáno. Nepleťte si to s kroužkem určeným k upevnění zavazadel (Obr. 13).

UPOZORNĚNÍ! Protáhněte Top Tether mezi horní částí opěrky zad sedadla vozidla a opěrkou hlavy. Nikdy neprotahujte Top Tether nad opěrku hlavy vozidla (Obr. 14).

7. Natáhněte pás Top Tether pomocí příslušného tlačítka. (Obr. 15)
8. Jakmile určíte kotevní bod, připojte k němu háček Top Tether.
9. Nastavte délku pásu Top Tether energickým zatažením pásu tak, abyste jej natáhli. Jako kontrola správného napnutí pásu se objeví na indikátoru zelená barva nacházející se na pásu (Z) (Obr. 16).
10. Naviňte přebytečný pás, zajistěte ho pomocí příslušného suchého zipu a umístěte ho uvnitř prostoru pro umístění systému Top Tether (V) (Obr. 17A - 17B).

K umístění dítěte postupujte podle následujících pokynů:

11. Protáhněte diagonální část pásu automobilu za opěrou hlavy a příslušným červeným diagonálním průchodem pásu (C), který je umístěn pod opěrkou hlavy (Obr. 44).
12. Opatrně dítě posadte do autosedačky a ujistěte se, že se zády dobře opírá o její opěradlo.
13. Zapněte bezpečnostní pás automobilu do přezky tak, aby jak břišní, tak diagonální popruh tohoto pásu procházel v blízkosti průchodů břišního pásu L. Protáhněte břišní část pásu uvnitř polohování pásu (Obr. 45).
14. Ve fázi nastavování výšky opěrky hlavy zkontrolujte, zda pozice vodící přezky diagonálního pásu (C) je umístěna nad ramenem ve vzdálenosti maximálně 2 cm (Obr. 46).
15. Táhněte šikmou část bezpečnostního pásu automobilu směrem k jeho samočinnému navíjení tak, aby byl celý pás napnutý a dobře přiléhá k hrudníku a nohám dítěte (Obr. 47).
16. Prověřte, zda je autosedačka správně upevněná.

UPOZORNĚNÍ!

- Vždy se ujistěte, že je bezpečnostní pás stejnoměrně rozmístěn ve všech bodech a není zkroucený.
- Ujistěte se, že šikmý pás je správně upevněn proti rameni dítěte a netlačí na krk; v případě potřeby nastavte výšku opěrky hlavy.
- Ujistěte se, že samočinné navíjení bezpečnostního pásu automobilu se nachází v zadní poloze vůči opěradlu sedadla automobilu (Obr. 48).

Pro vyjmutí dítěte z autosedačky pro skupinu 2 a 3:

1. Odepněte bezpečnostní pás automobilu z přezky.
2. Stáhněte bezpečnostní pás automobilu z těla dítěte.
3. Opatrně vyjměte dítě z autosedačky. Chcete-li odstranit autosedačku, uvolněte Top Tether a konektory Isofix pomocí uvolňovacích tlačítek (T) (Obr. 17). Chcete-li je zcela navrátit zpět, současně je zatlačte směrem dovnitř.

9. PŘIPEVNĚNÍ AUTOSEDAČKY A UMÍSTĚNÍ DÍTĚTE PRO SKUPINU 2/3 (15-36 kg) S TŘÍ BODOVÝM PÁSEM VOZIDLA

UPOZORNĚNÍ! Tento návod se týká, po-

kud jde o text i obrázky, způsobu připevnění autosedačky na pravé zadní sedadlo. Pro připevnění sedačky na ostatní sedadla je však nutno dodržovat stejný postup. Místa protažení pásů jsou na autosedačce vyznačena prvky červené barvy.

1. Umístěte autosedačku po směru jízdy na zvolené sedadlo.
2. Protáhněte diagonální část pásu automobilu za opěrou hlavy a příslušným červeným diagonálním průchodem pásu (C), který je umístěn pod opěrkou hlavy (Obr. 44).
3. Opatrně dítě posadte do autosedačky a ujistěte se, že se zády dobře opírá o její opěradlo.
4. Zapněte bezpečnostní pás automobilu do přezky tak, aby jak břišní, tak diagonální popruh tohoto pásu procházel v blízkosti průchodů břišního pásu L. Protáhněte břišní část pásu uvnitř polohování pásu (Obr. 45).
5. Ve fázi nastavování výšky opěrky hlavy zkontrolujte, zda pozice vodící přezky diagonálního pásu (C) je umístěna nad ramenem ve vzdálenosti maximálně 2 cm (Obr. 46).
6. Táhněte šikmou část bezpečnostního pásu automobilu směrem k jeho samočinnému navíjení tak, aby byl celý pás napnutý a dobře přiléhá k hrudníku a nohám dítěte (Obr. 47).

7. Prověřte, zda je autosedačka správně upevněná.

UPOZORNĚNÍ!

- Vždy se ujistěte, že je bezpečnostní pás stejnoměrně rozmístěn ve všech bodech a není zkroucený.
- Ujistěte se, že šikmý pás je správně upevněn proti rameni dítěte a netlačí na krk; v případě potřeby nastavte výšku opěrky hlavy.
- Ujistěte se, že samočinné navíjení bezpečnostního pásu automobilu se nachází v zadní poloze vůči opěradlu sedadla automobilu (Obr. 48).

Pro vyjmutí dítěte z autosedačky pro skupinu 2 a 3:

1. Odepněte bezpečnostní pás automobilu z přezky.
2. Stáhněte bezpečnostní pás automobilu z těla dítěte.
3. Opatrně vyjměte dítě z autosedačky.

UPOZORNĚNÍ! V případě, že nemáte v úmyslu vyndat autosedačku z automobilu, nezapomeňte znovu zapnout bezpečnostní pás

automobilu do příslušné přezky tak, aby tato přezka fixovala autosedačku k automobilu i bez přítomnosti dítěte; v opačném případě by mohla představovat nebezpečí při brzdění nebo při nehodě.

10. ZPĚTNÁ MONTÁŽ PÁSŮ PRO POUŽITÍ U SKUPINY 1 (9–18 KG)

Postupujte v opačném pořadí podle pokynů uvedených v kapitole 7.

11. NASTAVENÍ VÝŠKY OPĚRKY HLAVY

Je možné nastavit výšku opěrky hlavy, aby se autosedačka co nejlépe přizpůsobila výšce dítěte. Optimální regulace umožňuje:

- aby hlava byla vždy dobře fixována a chráněna (Sk. 1/2/3),
- aby bezpečnostní pásy autosedačky byly vždy ve správné výšce, tedy ve výši ramen (Sk. 1),
- aby šikmý bezpečnostní pás automobilu byl vždy ve správné výšce, a to díky průchodům pásu zabudovaných v opěrce hlavy označených jako C (sk. 2–3).

Prostřednictvím příslušné páky k nastavení opěrky hlavy a pásů (A), umístěné na horní části opěradla, je možné nastavit výšku opěrky hlavy autosedačky (Obr. 28), až do dosažení požadované výšky.

12. SKLÁPĚNÍ

UPOZORNĚNÍ! U Sk. 1 má autosedačka 3 polohy naklonění (Obr. 49).

Ve Sk. 2/3 je možné sedačku naklonit VÝHRADNĚ pomocí poloh 1 a 2. NENÍ možné použít polohu 3. (Obr. 50)

Sedačku nakloníte pomocí rukojeti k naklonění (K), a zvolíte požadovanou polohu v závislosti na používané skupině. Doporučujeme tento úkon provádět předtím, než do autosedačky usadíte dítě.

UPOZORNĚNÍ: Po dokončení nastavení prověřte, zda jsou pásy dobře napnuté.

13. ČIŠTĚNÍ A ÚDRŽBA

ČIŠTĚNÍ POTAHU

Potah autosedačky je možno celý sejmout a vyprat v ruce nebo v pračce na 30 °C. Při praní se řiďte pokyny uvedenými na štítku potahu, který obsahuje následující symboly pro praní:



Perte v pračce na 30 °C



Nebělte



Nesušte v sušičce.



Nežehlete



Nečistěte chemicky

Nikdy nepoužívejte tekutý písek ani ředidla. Potah neždímejte a nechte jej volně uschnout. Při sundání různých součástí textilního potahu ze struktury autosedačky postupujte následovně popsáním způsobem:

Pouze v případě, že se autosedačka nachází v konfiguraci Sk. 1, proveďte kroky (1 až 7) popsané v kapitole 7. ZMĚNA KONFIGURACE AUTOSEDAČKY ZE SKUPINY 1 (9–18 KG) NA SKUPINU 2/3 (15–36 KG)

1. Sejměte gumičky z průchodu diagonálního pásu (C) (Obr. 51)
2. Stáhněte potah opěrky hlavy (obr. 52).
3. Sejměte potah z prostoru pro nohy (Obr. 53)
4. Odepněte textilní potah ve střední části sedadla (Obr. 54)
5. Sejměte potah z boční konstrukce, uvolněním gumiček v blízkosti průchodů břišních pásů Sk.2/3 (L) (Obr. 55).
7. Sejměte potah z horní části autosedačky, uvolněním gumiček (Obr. 56).
8. Dokončete operace odstraněním textilního potahu v horní části

ČIŠTĚNÍ PLASTOVÝCH A KOVOVÝCH ČÁSTÍ

Části z plastu nebo lakovaného kovu čistěte pouze navlhčeným hadříkem. Nikdy nepoužívejte tekutý písek ani ředidla.

Pohyblivé části autosedačky nesmí být nijak olejovány.

KONTROLA CELISTVOSTI SOUČÁSTÍ

Doporučujeme pravidelně kontrolovat celistvost a stav opotřebení následujících částí:

- Potah: Kontrolujte, jestli vycpávka někde nevycpává nebo se nedrolí. Kontrolujte stav švů. Nesmí se nikde párat.
- Pásy: Kontrolujte, jestli útek látky neřídne a jestli viditelně neslábne tloušťka pásů v blízkosti regulačního pásu, pásu mezi nohama dítěte, na úrovni ramen a okolo destič-

ky na úpravu pásů.

- **Plasty:** Kontrolujte stupeň opotřebení všech částí z plastu, které nesmí být ani viditelně poškozené ani vybledlé.

UPOZORNĚNÍ! Pokud je autosedačka deformovaná nebo velmi opotřebovaná, musí být vyměněna: nemusela by už splňovat původní požadavky na bezpečnost!

ULOŽENÍ VÝROBKU

Pokud není autosedačka používána ve vozidle, doporučujeme ji uschovat na suchém místě mimo dosah tepelných zdrojů a uložit ji tak, aby byla chráněna před prachem, vlhkostí a přímým slunečním světlem.

LIKVIDACE VÝROBKU

Po uplynutí stanovené životnosti výrobku jej přestaňte používat a vyhoďte jej do odpadu. Z důvodu ochrany životního prostředí umístěte jednotlivé části výrobku do tříděného odpadu v souladu s předpisy platnými ve vaší zemi.

ZÁRUKA

Výrobek je v záruce, pokud jde o jakoukoli vadu týkající se shodnosti výrobku při běžných podmínkách použití, tak jak je uvedeno v návodu.

Záruka se nevztahuje na škody vzniklé v důsledku nevhodného způsobu použití, opotřebení nebo nahodilé události.

Dobu trvání záruky na vady týkající se shodnosti výrobku upravují konkrétní předpisy uplatňované v zemi, kde byl výrobek zakoupen.



YOUniverse Fix

GRUPY 1/2/3 (9-36 KG)

INSTRUKCJA UŻYTKOWANIA

BARDZO WAŻNE! **PROSZĘ NATYCHMIAST PRZECZYTAĆ**

OSTRZEŻENIE: PRZED UŻYCIEM PRODUKTU USUŃ TOREBKI PLASTIKOWE I WSZYSTKIE ELEMENTY STANOWIĄCE OPAKOWANIE PRODUKTU LUB TRZYMAJ JE POZA ZASIĘGIEM DZIECI. ZGODNIE Z OBOWIĄZUJĄCYMI PRZEPISAMI PRAWA, ZALECA SIĘ WYRZUCIĆ CZĘŚCI OPAKOWANIA DO ODPOWIEDNICH PÓJEMNIKÓW PRZEZNACZONYCH DO SEGREGACJI ŚMIECI.

OSTRZEŻENIA

- Podczas montażu i instalowania produktu należy rygorystycznie przestrzegać instrukcji. Produkt nie powinien być używany przez osoby, które nie zapoznały się z instrukcją.
- Zachować niniejszą instrukcję na przyszłość.
- Każdy kraj stosuje odmienne normy i przepisy dotyczące bezpiecznego przewozu dzieci w samochodzie. Dlatego też należy skontaktować się z lokalnymi władzami w celu uzyskania dokładnych informacji.
- UWAGA! Z badań statystycznych dotyczących wypadków samochodowych wynika, że z reguły tylne siedzenia samochodu są bezpieczniejsze niż przednie. Dlatego też zaleca się instalować Fotelik właśnie z tyłu. Najbezpieczniejszym miejscem jest w szczególności tylne, środkowe siedzenie, jeśli wyposażone jest w 3-punktowy pas zabezpieczający.
- Zaleca się, aby wszyscy pasażerowie pojazdu zostali poinstruowani w jaki sposób w nagłych przypadkach odpiąć pasy i wyjąć dziecko z fotelika.
- Jeżeli Fotelik umieszczany jest na przednim siedzeniu, a przednia poduszka powietrzna jest włączona, dla większego bezpieczeństwa zaleca się jak najbardziej przesunąć siedzenie samochodowe do tyłu, o ile pozwoli na to obecność innych, siedzących z tyłu pasażerów.
- Należy zwrócić uwagę, aby w przypadku skła-

danych lub obrotowych siedzeń w pojeździe nie pozostawić ich nieprawidłowo zablokowanych, gdyż w razie wypadku mogłyby stanowić zagrożenie.

- Instalując Fotelik należy upewnić się, czy nie styka się z nim ruchome siedzenie samochodowe lub drzwi pojazdu.
- Nigdy nie instalować Fotelika na siedzeniu samochodowym wyposażonym tylko w pas biodrowy (dwupunktowy).
- W razie wypadku żaden Fotelik nie może zagwarantować dziecku całkowitego bezpieczeństwa, ale użycie tego produktu zmniejsza ryzyko poważnych obrażeń oraz śmierci.
- Ryzyko odniesienia poważnych obrażeń przez dziecko, nie tylko w razie wypadku, lecz również w innych okolicznościach (np. przy gwałtownym hamowaniu, itd.) wzrasta, jeśli nie przestrzega się dokładnie zaleceń przytoczonych w niniejszej instrukcji. Należy zawsze sprawdzić, czy Fotelik został prawidłowo zamocowany na siedzeniu.
- Nie należy używać Fotelika jeśli jest on uszkodzony, zdeformowany lub mocno zużyty, w takich przypadkach musi być on wymieniony, ponieważ mógł on stracić swoją pierwotną charakterystykę bezpieczeństwa.
- Nie należy dokonywać żadnych przeróbek ani instalować dodatkowych akcesoriów bez uprzedniej zgody producenta.
- Nie montować na foteliku akcesoriów, części zamiennych i elementów, które nie zostały dostarczone przez Producenta.
- Nie pozostawiać nigdy dziecka w Foteliku bez opieki.
- Nie należy umieszczać niczego za wyjątkiem akcesoriów zatwierdzonych dla wyrobu, zarówno pomiędzy siedzeniem pojazdu i Fotelikiem, jak też pomiędzy Fotelikiem a dzieckiem: w razie wypadku, może spowodować to nieprawidłowe działanie Fotelika.
- Jeśli pojazd pozostawał na słońcu, przed umieszczeniem dziecka w Foteliku należy dokładnie sprawdzić, czy jego elementy nie są zbyt mocno nagrzane. Jeśli jest to konieczne, przed umieszczeniem w nim dziecka, należy go ochłodzić, aby uniknąć poparzeń.
- W wyniku nawet niegroźnego wypadku samochodowego, Fotelik może ulec uszkodzeniom niewidocznym gołym okiem, dlatego też jest konieczna jego wymiana.

- Nie należy stosować Fotelików używanych: mogą posiadać niewidoczne gołym okiem uszkodzenia konstrukcyjne, wpływające na bezpieczeństwo produktu.
- Spółka ARTSANA uchyla się od jakiegokolwiek odpowiedzialności w razie nieprawidłowego lub niezgodnego z niniejszymi instrukcjami użycia produktu.
- Ponieważ obicie stanowi integralną część Fotelika, może ono zostać zastąpione wyłącznie obiciem zatwierdzonym przez producenta. Fotelik nie może być używany bez obicia, mogłoby to narazić dziecko na niebezpieczeństwo.
- Sprawdzić, czy pas bezpieczeństwa nie jest zaplątany i upewnić się, czy jego taśma albo inne elementy fotelika nie zostały przycięte przez drzwi lub też, aby nie ocierały się one o ostre punkty.
- Fotelik nie nadaje się do dalszego użytku jeżeli pas jest uszkodzony lub zniszczony.
- Nawet jeśli nie jest przewożone dziecko, Fotelik powinien być zawsze prawidłowo zainstalowany lub włożony do bagażnika. W razie wypadku lub gwałtownego hamowania niezamontowany fotelik może stanowić zagrożenie dla pasażerów
- Upewnić się, czy nie są przewożone – przede wszystkim na tylnej półce – przedmioty lub bagaże, które zostały nieprawidłowo umocowane lub źle umieszczone, mogące w razie kolizji lub gwałtownego hamowania zranić pasażerów.
- Sprawdzić, czy zagłówek siedzenia samochodowego nie koliduje z zagłówkiem Fotelika: nie może go popychać do przodu. Jeżeli dojdzie do takiej sytuacji, należy wyjąć zagłówek fotela, na którym jest zamontowany Fotelik, pamiętając, aby nie pozostawić zagłówka na tylnej półce.
- Upewnić się, czy wszyscy pasażerowie pojazdu używają swojego pasa bezpieczeństwa nie tylko dla ich własnego bezpieczeństwa, lecz również dlatego, że w trakcie podróży, w razie wypadku lub gwałtownego hamowania, mogliby zranić dziecko.
- W przypadku długich podróży należy zatrzymywać się często ponieważ dziecko siedzące w foteliku bardzo łatwo się męczy. Pod żadnym pozorem nie wolno wyjmować dziecka z fotelika w trakcie jazdy. Jeżeli dziecko wymaga

Waszej uwagi, należy znaleźć odpowiednie miejsce i zatrzymać pojazd.

SPIS TREŚCI

1. OPIS KOMPONENTÓW
2. CECHY WYROBU
3. OGRANICZENIA I WYMAGANIA DOTYCZĄCE PRODUKTU ORAZ SIEDZENIA SAMOCHODOWEGO
4. MONTAŻ FOTELIKA ISOFIX W SAMOCHODZIE, GRUPA 1 (9-18 KG)
5. MONTAŻ FOTELIKA Z TRZYPUNKTOWYM PASEM BEZPIECZEŃSTWA W SAMOCHODZIE, GRUPA 1 (9-18 KG)
6. SADZANIE DZIECKA W FOTELIKU NALEŻĄCEGO DO GRUPY 1
7. ZMIANA KONFIGURACJI FOTELIKA Z GRUPY 1 (9-18 KG) NA GRUPĘ 2/3 (15-36 KG)
8. MONTAŻ FOTELIKA W SAMOCHODZIE I SADZANIE DZIECKA NALEŻĄCEGO DO GRUPY 2/3, PRZY UŻYCIU TRZYPUNKTOWEGO PASA I ZACZEPÓW ISOFIX, TOP TETHERA (15-36 KG)
9. MONTAŻ FOTELIKA W SAMOCHODZIE I SADZANIE DZIECKA NALEŻĄCEGO DO GRUPY 2/3, PRZY UŻYCIU TRZYPUNKTOWEGO PASA (15-36 KG)
10. PRZYWRACANIE REGULACJI PASÓW DLA ZASTOSOWANIA ICH W GRUPIE 1 (9-18 KG)
11. REGULOWANIE WYSOKOŚCI ZAGŁÓWKA
12. NACHYLANIE
13. CZYSZCZENIE I KONSERWACJA

1. OPIS KOMPONENTÓW

Rys. A

- A. Dźwignia do regulowania zagłówka i pasów
- B. Oparcie na główkę
- C. Otwory poprzecznego pasa
- D. Pasy naramienne
- E. Pasy Fotelika
- F. Sprzączka
- G. Osłona pasa krocznego
- H. Przycisk do regulacji pasów
- I. Taśma do regulacji pasów
- J. Poduszka redukcyjna
- K. Uchwyt nachylenia
- L. Otwory do przeciągnięcia pasów bezpieczeństwa przez klatkę piersiową GRUPA 2/3
- M. Uchwyt zwalnający system ISOFIX

Rys. B

- N. Przejścia poprzeczne pasa Grupa 1

- O. Zacisk blokady pasa
- P. Przejście pasa biodrowego Grupa 1
- Q. Etykieta instalowania
- R. Zaczepy systemu Isofix
- S. Sygnalizatory zaczepów Isofix
- T. Przyciski zwalniające zaczepy Isofix
- U. Side Safety System

Rys. C

- V. Schowek system Top Tether
- Z. Top Tether

2. CECHY WYROBU

- Ten Fotelik posiada homologację dla „Grupy 1, 2 i 3” do przewozu dzieci o wadze od 9 do 36 kg (od 9/12 miesięcy do około 12 lat), zgodnie z europejskim rozporządzeniem ECE R44/04.
- Fotelik posiada homologację z oznaczeniem „Uniwersalny”- co oznacza, że może on być montowany we wszystkich modelach pojazdów: w grupach 1/2/3 - z montażem przy użyciu trzypunktowego pasa oraz w grupie 1 - z systemem Isofix.
- Fotelik posiada homologację z oznaczeniem „Pół-universalny” dla grupy 2/3, z montażem za pomocą zaczepów Isofix i Top Tethera. Oznacza to, że jest on kompatybilny tylko z pojazdami wskazanymi na „Liście pojazdów kompatybilnych”, dołączonej do produktu.

OSTRZEŻENIE! „Uniwersalna” oznacza, że jest on kompatybilny z większością – lecz nie wszystkimi – siedzeniami samochodowymi.

MOŻLIWE KONFIGURACJE MONTAŻOWE

GRUPA	MONTAŻ	RODZAJ HOMOLOGACJI
GRUPA 1/2/3	Trzypunktowy pas bezpieczeństwa w pojeździe	Uniwersalny
GRUPA 1	Isofix + top tether	Isofix Uniwersalny

GRUPA 2/3	Isofix + top tether + trzypunktowy pas bezpieczeństwa w pojeździe	Pół-Universalny
-----------	---	-----------------

GRUPA 1

WAŻNA INFORMACJA: Montaż z systemem ISOFIX

1. Jest to urządzenie zabezpieczająco-przytrzymujące dziecko ISOFIX. Jest dopuszczone do ogólnego użytkowania w pojazdach wyposażonych w system kotwiczenia ISOFIX na mocy Rozporządzenia ECE R44/04.
2. Przed montażem Fotelika typu UNIWERSALNEGO z systemem ISOFIX, należy obowiązkowo przeczytać instrukcję pojazdu. W instrukcji wskazane są miejsca montażu fotelika kompatybilne z klasą rozmiaru fotelika samochodowego, z homologacją ISOFIX UNIWERSALNY.
3. Niniejszy fotelik samochodowy został zakwalifikowany jako „Uniwersalny” zgodnie z kryteriami homologacyjnymi znacznie bardziej wymagającymi w stosunku do kryteriów poprzednich modeli, które nie przytaczają niniejszej informacji.
4. Grupa wagowa i klasa rozmiaru ISOFIX, dla których produkt jest przeznaczony to: GRUPA 1, klasa B1.
5. W razie wątpliwości należy skontaktować się z producentem niniejszego urządzenia zabezpieczająco-przytrzymującego lub z jego sprzedawcą.

OSTRZEŻENIE! Nigdy nie łączyć dwóch systemów zaczepów ISOFIX i pasa bezpieczeństwa pojazdu do zamontowania fotelika samochodowego.

OSTRZEŻENIE! Podczas używania ISOFIX, mocowanie dolnych zaczepów nie jest wystarczające. Obowiązkowo należy zamocować „Top Tethera” w punkcie zakotwiczenia przewidzianym przez producenta pojazdu.

GRUPA 2/3

WAŻNA INFORMACJA: Montaż z systemem zaczepów Isofix + Top Tether i trzypunktowym pasem bezpieczeństwa w pojeździe.

1. Zgodnie z kryteriami Rozporządzenia ECE R44/04 niniejsze urządzenie zabezpieczająco-przytrzymujące zostało zakwalifikowane jako PÓL-UNIWERSALNE i jest ono kompaty-

bilne wyłącznie z pojazdami wskazanymi na odpowiedniej „Liście pojazdów”;

- Może on być stosowany tylko w pojazdach wyposażonych w 3-punktowy pas bezpieczeństwa, statyczny lub bezwładnościowy, posiadający homologację zgodnie z Rozporządzeniem UN/ECE Nr 16 lub innymi równorzędnymi standardami.
- W razie wątpliwości należy skontaktować się z producentem niniejszego urządzenia zabezpieczającego-przytrzymującego lub z jego sprzedawcą.

GR. 1 i GR.2/3

WAŻNA INFORMACJA: Montaż przy użyciu trzypunktowego pasa bezpieczeństwa

- Niniejsze urządzenie zabezpieczająco-przytrzymujące zostało zakwalifikowane jako „Uniwersalne”, zgodnie z kryteriami homologacyjnymi Rozporządzenia ECE R44/04 i pasuje do większości, lecz nie do wszystkich siedzeń samochodowych.
- Dokładne przystosowanie jest łatwo osiągalne wówczas, kiedy producent samochodu oświadcza w podręczniku pojazdu, iż w samochodzie przewidziane jest instalowanie „Uniwersalnych” fotelików samochodowych dla dzieci w danej grupie wiekowej.
- Niniejszy fotelik samochodowy został zakwalifikowany jako „Uniwersalny” zgodnie z kryteriami homologacyjnymi znacznie bardziej wymagającymi w stosunku do kryteriów poprzednich modeli, które nie przytaczają niniejszej informacji.
- Może on być stosowany tylko w pojazdach wyposażonych w 3-punktowy pas zabezpieczający, statyczny lub bezwładnościowy, posiadający homologację zgodnie z Rozporządzeniem UN/ECE Nr16 lub innymi równorzędnymi standardami.
- W razie wątpliwości należy skontaktować się z producentem niniejszego urządzenia zabezpieczająco-przytrzymującego lub z jego sprzedawcą.

3. OGRANICZENIA I WYMAGANIA DOTYCZĄCE PRODUKTU ORAZ SIEDZENIA SAMOCHODOWEGO

OSTRZEŻENIE! Należy dokładnie przestrzeżać poniższych ograniczeń i wymagań dotyczących użycia produktu oraz siedzenia samochodowego: w przeciwnym wypadku nie

gwarantuje się bezpieczeństwa.

OSTRZEŻENIE! W przypadku używania w pojazdach wyposażonych w tylne pasy bezpieczeństwa ze zintegrowanymi poduszkami powietrznymi (nadmuchiwane pasy bezpieczeństwa):

- w Grupie 1 (9-18 kg) interakcja między pompowaną częścią pasa w pojeździe i tym systemem podtrzymującym dla dzieci może spowodować poważne obrażenia lub śmierć. Nie instalować tego systemu podtrzymującego dla dzieci przy użyciu nadmuchiwanego pasa bezpieczeństwa. Instalować przy użyciu systemu Isofix lub umieścić fotelik na tym siedzeniu pojazdu, na którym znajduje się odpowiedni pas bezpieczeństwa. Podczas instalowania za pomocą systemu Isofix pas bezpieczeństwa nie może być zapięty z tyłu fotelika, ponieważ włączona zostałaby pompowana część pasa.
- w Grupie 2/3 (15-36 kg) należy stosować się do instrukcji użytkowania producenta pojazdu w celu używania fotelika w pojazdach wyposażonych w tylne pasy bezpieczeństwa ze zintegrowanymi poduszkami powietrznymi (nadmuchiwane pasy bezpieczeństwa).
- Fotelik ten posiada homologację zezwalającą na używanie go dla dzieci wyłącznie o wadze od 9 do 36 kg (od 9/12 miesiąca do około 12 roku życia).
- Siedzenie samochodowe powinno być wyposażone w 3-punktowy pas bezpieczeństwa, statyczny lub bezwładnościowy, posiadający homologację zgodnie z Rozporządzeniem UN/ECE Nr 16 lub innymi równorzędnymi standardami (Rys. 1).
- Nie należy nigdy mocować fotelika za pomocą dwupunktowego pasa samochodowego (Rys. 2).
- Fotelik może być instalowany na przednim siedzeniu po stronie pasażera lub na którymkolwiek tylnym siedzeniu. Nie należy nigdy używać tego Fotelika na siedzeniach ustawionych w poprzek lub w kierunku przeciwnym do kierunku jazdy (Rys. 3).
- Produkt może być stosowany wyłącznie jako fotelik samochodowy. Nie powinien on być używany w domu.
- W celu prawidłowego montażu unikać, aby zagłówki siedzenia samochodowego miały jakikolwiek kontakt z oparciem Fotelika.

- Upewnić się, czy klamra 3-punktowego pasa bezpieczeństwa samochodu nie jest za wysoko. W przeciwnym wypadku, spróbować zamontować fotelik na innym siedzeniu w samochodzie (Rys. 4).

4. MONTAŻ FOTELIKA ISOFIX W SAMOCHODZIE, GRUPA 1 (9-18 KG)

1. Aby wyjąć system zaczepów Isofix (R) przesunąć dźwigienną do końca. Następnie, przytrzymując naciśniętą dźwigienną, naciśnąć uchwyt zwalniający system ISOFIX (M) (Rys. 5).
2. Pociągając za uchwyt CAŁKOWICIE wyjąć system ISOFIX z tylnej części oparcia (Rys. 6). Upewnić się, że system został wyjęty całkowicie do oporu.
3. Następnie wyjąć całkowicie Top Tethera umieszczonego w tylnej klapie, odczepiając karabińczyk i zamknąć kłapkę schowka (Rys.7). W celu uniknięcia przeszkód podczas wykonywania czynności montażowych, umieścić Top Tethera na siedzisku (Rys. 8).
4. Umieścić Fotelik na siedzeniu uwzględniając opcje proponowane w instrukcji pojazdu.

OSTRZEŻENIE! Sprawdzić, czy nie zostały pozostawione przedmioty pomiędzy fotelikiem a siedzeniem lub pomiędzy fotelikiem a drzwiami samochodu.

5. Zamocować dwa zaczepy ISOFIX do odpowiednich punktów kotwiczenia ISOFIX znajdujących się na siedzeniu pojazdu pomiędzy oparciem a siedziskiem (Rys. 9).

OSTRZEŻENIE! Upewnić się czy, mocowanie nastąpiło w sposób prawidłowy, pociągając do siebie Fotelik. Następnie sprawdzić, czy dwa oznakowania (S) wskazują kolor zielony (Rys. 10).

6. Aby zapewnić maksymalne przyleganie Fotelika do siedzenia, popchnąć Fotelik w sposób zdecydowany, w kierunku oparcia siedzenia (Rys. 11).

Montaż Fotelika jest ukończony tylko i wyłącznie po zamontowaniu Top Tethera.

OSTRZEŻENIE! W celu zlokalizowania punktu zakotwiczenia Top Tethera, zapoznać się z instrukcją obsługi pojazdu. Taki punkt kotwiczenia jest oznaczony odpowiednią etykietą (Rys. 12) i może znajdować się w miejscach wskazanych na rys. 12A - 12B - 12C - 12D - 12E).

OSTRZEŻENIE! Sprawdzić, czy używany jest odpowiedni zaczep do Top Tethera. Uważać,

aby nie pomylić go z pierścieniem przeznaczonym do mocowania bagaży (Rys. 13).

OSTRZEŻENIE! Przeciągnąć Top Tethera pomiędzy górną częścią oparcia siedzenia pojazdu a zagłówkiem. Nigdy nie przeciągać Top Tethera nad zagłówkiem siedzenia w pojeździe (Rys. 14).

7. Wydłużyć pas Top Tethera naciskając odpowiedni przycisk. (Rys. 15)
8. Po zlokalizowaniu punktu zakotwiczenia zamocować zaczep Top Tethera.
9. W celu naciągnięcia pasa Top Tether, wyregulować jego długość pociągając go w sposób zdecydowany. Potwierdzeniem prawidłowego naciągnięcia pasa jest kolor zielony wskaźnika umieszczonego na taśmie (Z) (Rys. 16).
10. Zwinąć nadmiar taśmy i zabezpieczyć odpowiednim rzepem oraz umieścić w schowku systemu Top Tether (V) (Rys.17A - 17B).

Aby zdemontować fotelik, odczepić Top Tethera oraz zaczepy Isofix używając przycisków zwalniających (T) (Rys. 18). Aby je całkowicie schować wepchnąć je jednocześnie do wewnątrz.

Aby posadzić dziecko w foteliku zapoznać się z rozdziałem 6.

5. MONTAŻ FOTELIKA Z TRZYPUNKTOWYM PASEM BEZPIECZEŃSTWA W SAMOCHODZIE, GRUPA 1 (9-18 KG)

OSTRZEŻENIE! NIGDY NIE NALEŻY PRZECIĄGAĆ PASA SAMOCHODOWEGO W POZYCJI INNEJ OD TEJ WSKAZANEJ W NINIEJSZEJ INSTRUKCJI: MOŻE TO STWORZYĆ ZAGROŻENIE DLA DZIECKA!

OSTRZEŻENIE! Tekst oraz rysunki w niniejszej instrukcji dotyczą sposobu montażu Fotelika na tylnym, prawym siedzeniu. Aby zainstalować fotelik w innej pozycji należy wykonać tę samą kolejność czynności. Prowadnice pasów oznaczone są na foteliku elementami w czernym kolorze

1. Umieścić Fotelik na wybranym do montażu siedzeniu, przodem do kierunku jazdy (Rys.19A).

OSTRZEŻENIE! Sprawdzić, czy zagłówek siedzenia pojazdu nie koliduje z zagłówkiem Fotelika: nie powinien on wypychać go do przodu (Rys. 19B).

2. Włożyć pas pojazdu poprzez tylne przejście (Rys. 20).
3. Zamocować pas bezpieczeństwa pojazdu w

- sprzączce tak, aby również jego odcinek biodrowy przechodził w miejscu przechodzenia pasa biodrowego Grupa 1 (P) (Rys. 21)
- Włóż odcinek poprzeczny pasa w miejsce przechodzenia pasa poprzecznego Grupa 1 (N) (Rys. 22).
 - Naciągną jak najmocniej pas pojazdu tak, aby Fotelik dokładnie przylegał do siedzenia (Rys. 23).
 - Zacisnąć zacisk blokujący (O) (Rys. 24).
 - Sprawdzić, czy Fotelik został poprawnie zainstalowany, czy pas jest odpowiednio naprężony i czy Fotelik dokładnie przylega do siedzenia. Jeśli tak nie jest, ponownie powtórzyć wszystkie etapy procedury instalacyjnej.

OSTRZEŻENIE!

- Należy zawsze sprawdzić, czy pas jest prawidłowo przeciągnięty we wszystkich punktach oraz czy nie jest on skręcony.
- NIGDY** nie należy przeciągać pasa samochodowego przez punkty inne od wskazanych.

Aby posadzić dziecko w foteliku zapoznać się z rozdziałem 6.

6. SADZANIE DZIECKA W FOTELIKU NALEŻĄCEGO DO GRUPY 1

Po zakończeniu instalowania Fotelika, aby umieścić w nim dziecko należy postępować w następujący sposób:

- Wcisnąć przycisk do regulacji pasów H i jednocześnie chwycić i pociągnąć do siebie dolną część pasów fotelika, do momentu otrzymania największego możliwego ich wysunięcia (Rys. 25).
- Odpiąć pasy Fotelika naciskając przycisk sprzączki (F) (Rys. 26) i odłożyć je na boki.

OSTRZEŻENIE! Poduszki redukcyjnej można używać do wagi około 11 kg.

- Posadzić ostrożnie dziecko w Foteliku, dopasować pasy do jego ciała (bez ich naciągania), złączyć dwa języczki pasa (Rys. 27) i ponownie zapiąć je w sprzączce (Rys. 27A).
- Za pomocą odpowiedniej dźwigni do regulacji zagłówka i pasów (A) umieszczonej na górze oparcia, wyregulować wysokość zagłówka w Foteliku (Rys. 28) tak, aby pasy wychodziły na wysokości ramion dziecka (Rys. 29).
- W celu wyregulowania naprężenia pasów Fotelika i dopasowania ich do ciała dziecka należy ostrożnie pociągnąć taśmę do re-

gulacji (I), aż osiągną odpowiedni stopień naprężenia (Rys. 30).

- Aby wyjąć dziecko z Fotelika należy nacisnąć przycisk klamry (F) i odpiąć pasy (Rys. 31).

7. ZMIANA KONFIGURACJI FOTELIKA Z GRUPY 1 (9-18 KG) NA GRUPĘ 2/3 (15-36 KG)

Aby zmienić konfigurację Fotelika z Grupy 1 na Grupę 2-3 należy postępować w następujący sposób:

- Maksymalnie poluzować zintegrowane pasy (Rys. 32).
- Usunąć poduszkę redukcyjną, jeżeli występuje.
- Wyjąć nakładki naramienne (Rys. 33)
- Wyjąć pasy fotelika (E) z zaczepu i umieścić go w odpowiednim miejscu (Rys. 34 A - 34 B)
- Przeciągnąć pasy fotelika (E) oraz nakładki naramienne (D) przez otwory. (Rys. 35)
- Odczepić sprzączkę (F) (Rys. 36).
- Wyjąć osłonę pasa krocznego (G) (Rys. 37) i odłożyć go w bezpieczne miejsce, w celu przyszłego użycia.
- Podnieść pokrycie fotelika. Zdjąć pozycjoner pasa (Rys. 38A). Umieścić sprzączkę (F) w odpowiednim miejscu (Rys. 38B).
- Zdjąć obicie, odczepiając je od konstrukcji (Rys. 39).
- Umieścić języczki sprzączki w odpowiednim schowku (Rys. 40) i zwinąć taśmy umieszczając je w schowku razem ze sprzączką (Rys. 41).
- Połączyć nakładki naramienne za pomocą rzepów (Rys. 42) i umieścić je w schowku z Top Tether (V) (Rys. 43).
- Po zakończeniu opisanych powyżej czynności ponownie założyć tkaninę i pas kroczy.

8. MONTAŻ FOTELIKA W SAMOCHODZIE I SADZANIE DZIECKA NALEŻĄCEGO DO GRUPY 2/3, PRZY UŻYCIU PASA TRZYPUNKTOWEGO, ŁĄCZNIKÓW SYSTEMU ISOFIX ORAZ TOP TETHERA (15-36 KG)

Przed przystąpieniem do montażu i przed posadzeniem dziecka zmodyfikować konfigurację fotelika z Grupy 1 (9-18 kg) na Grupę 2/3 (15-36 kg), tak jak podano w rozdziale 7.

Aby zamontować fotelik z systemem Isofix, wykonać czynności opisane w rozdziale 4. (od Rys. 5 do Rys. 17B).

- Aby wyjąć system zaczepów Isofix (R) przesunąć dźwignienkę do końca. Następnie,

przytrzymując naciśniętą dźwigenkę, naciśnąc uchwyt zwalniający system ISOFIX (M) (Rys. 5).

2. Pociągając za uchwyt CAŁKOWICIE wyjąć system ISOFIX z tylnej części oparcia (Rys. 6). Upewnić się, że system został wyjęty całkowicie do oporu.
3. Następnie wyjąć całkowicie Top Tethera umieszczonego w tylnej klapie, odczepiając karabińczyk i zamknąć klapkę schowka (Rys.7). W celu uniknięcia przeszkód podczas wykonywania czynności montażowych, umieścić Top Tethera na siedzisku (Rys. 8).
4. Umieścić Fotelik na siedzeniu uwzględniając opcje proponowane w instrukcji pojazdu.

OSTRZEŻENIE! Sprawdzić, czy nie zostały pozostawione przedmioty pomiędzy fotelikiem a siedzeniem lub pomiędzy fotelikiem a drzwiami samochodu.

5. Zamocować dwa zaczepy ISOFIX do odpowiednich punktów kotwiczenia ISOFIX znajdujących się na siedzeniu pojazdu pomiędzy oparciem a siedziskiem (Rys. 9).

OSTRZEŻENIE! Upewnić się czy, mocowanie nastąpiło w sposób prawidłowy, pociągając do siebie Fotelik. Następnie sprawdzić, czy dwa oznakowania (S) wskazują kolor zielony (Rys. 10).

6. Aby zapewnić maksymalne przyleganie Fotelika do siedzenia, popchnąć Fotelik w sposób zdecydowany, w kierunku oparcia siedzenia (Rys. 11).

Montaż Fotelika jest ukończony tylko i wyłącznie po zamontowaniu Top Tethera.

OSTRZEŻENIE! W celu zlokalizowania punktu zakotwiczenia Top Tethera, zapoznać się z instrukcją obsługi pojazdu. Taki punkt kotwiczenia jest oznaczony odpowiednią etykietą (Rys. 12) i może znajdować się w miejscach wskazanych na rys. 12A - 12B - 12C - 12D - 12E).

OSTRZEŻENIE! Sprawdzić, czy używany jest odpowiedni zaczep do Top Tethera. Uważać, aby nie pomylić go z pierścieniem przeznaczonym do mocowania bagażu (Rys. 13).

OSTRZEŻENIE! Przeciągnąć Top Tethera pomiędzy górną częścią oparcia siedzenia pojazdu a zagłówkiem. Nigdy nie przeciągać Top Tethera nad zagłówkiem siedzenia w pojeździe (Rys. 14).

7. Wydłużyć pas Top Tethera naciskając odpowiedni przycisk. (Rys. 15)
8. Po zlokalizowaniu punktu zakotwiczenia zamocować zaczep Top Tethera.
9. W celu naciągnięcia pasa Top Tether, wy-

regulować jego długość pociągając go w sposób zdecydowany. Potwierdzeniem prawidłowego naciągnięcia pasa jest kolor zielony wskaźnika umieszczonego na taśmie (Z) (Rys. 16).

10. Zwinąć nadmiar taśmy i zabezpieczyć odpowiednim rzepem oraz umieścić w schowku systemu Top Tether (V) (Rys.17A - 17B).

Aby posadzić dziecko wykonać następujące czynności:

11. Przeciągnąć poprzeczny odcinek pasa po jazdu z tyłu zagłówka i poprzez odpowiednie, czerwone przejście pasa poprzecznego (C) pod zagłówkiem (Rys. 44).
12. Posadzić ostrożnie dziecko w Foteliku upewniając się, czy jego plecy dokładnie przylegają do oparcia Fotelika.
13. Zapiąć pas pojazdu w swojej sprzączce tak, aby zarówno jego odcinek biodrowy jak i poprzeczny przeszły w miejscach przechodzenia pasa biodrowego L. Przeciągnąć brzuszny fragment pasa przez pozycjoner (Rys. 45).
14. Podczas regulowania wysokości zagłówka sprawdzić, czy prowadnica pasa poprzecznego (C) jest umieszczona nad ramieniem w maksymalnej odległości 2 cm (Rys. 46).
15. Pociągnąć poprzeczną część pasa samochodowego w stronę mechanizmu zwijającego pas, tak aby cały pas był dobrze naciągnięty i dokładnie przylegał do klatki piersiowej i do nóg dziecka (Rys. 47).
16. Sprawdzić, czy Fotelik jest poprawnie zamocowany.

OSTRZEŻENIE!

- Należy zawsze sprawdzić, czy pas jest prawidłowo przeciągnięty we wszystkich punktach, oraz czy nie jest on skręcony.
- Sprawdzić czy poprzeczny pas prawidłowo opiera się o ramię dziecka i czy nie uciska szyi; w razie konieczności wyregulować zagłówek.
- Sprawdzić czy mechanizm zwijający pas samochodowy znajduje się w pozycji cofniętej w stosunku do oparcia fotela samochodu (Rys. 48).

Aby wyjąć dziecko z Fotelika należącego do Grupy 2 i 3:

1. Odpiąć pas samochodowy z klamry.
2. Zdjąć pas samochodowy z ciała dziecka.
3. Wyjąć dziecko z Fotelika.

Aby zdemontować fotelik odczepić Top Tethera oraz zaczepy Isofix, używając przycisków zwalniających (T) (Rys. 17). Aby je całkowicie schować wepchnąć je jednocześnie do wnętrza.

9. MONTAŻ FOTELIKA W SAMOCHODZIE I SADZANIE DZIECKA NALEŻĄCEGO DO GRUPY 2/3, Z TRZYPUNKTOWYM PASEM BEZPIECZEŃSTWA (15-36 KG)

OSTRZEŻENIE! Tekst oraz rysunki w niniejszej instrukcji dotyczą sposobu montażu Fotelika na tylnym, prawym siedzeniu. Aby zainstalować fotelik w innej pozycji należy wykonać tę samą kolejność czynności. Prowadnice pasów oznaczone są na foteliku elementami w czerwonym kolorze

1. Ustaw Fotelik na siedzeniu przeznaczonym do montażu, przodem do kierunku jazdy.
2. Przeciągnąć poprzeczny odcinek pasa pojazdu z tyłu zagłówka i poprzez odpowiednie, czerwone przejście pasa poprzecznego (C) pod zagłówkiem (Rys. 44).
3. Posadzić ostrożnie dziecko w Foteliku upewniając się, czy jego plecy dokładnie przylegają do oparcia Fotelika.
4. Zapiąć pas pojazdu w swojej sprzączce tak, aby zarówno jego odcinek biodrowy jak i poprzeczny przeszły w miejscach przechodzenia pasa biodrowego L. Przeciągnąć brzuszny fragment pasa przez pozycjoner (Rys. 45).
5. Podczas regulowania wysokości zagłówka sprawdzić, czy prowadnica pasa poprzecznego (C) jest umieszczona nad ramieniem w maksymalnej odległości 2 cm (Rys. 46).
6. Pociągnąć poprzeczną część pasa samochodowego w stronę mechanizmu związającego pas, tak aby cały pas był dobrze naciągnięty i dokładnie przylegał do klătki piersiowej i do nóg dziecka (Rys. 47).
7. Sprawdzić, czy Fotelik jest poprawnie przy-mocowany.

OSTRZEŻENIE!

- Należy zawsze sprawdzić, czy pas jest prawidłowo przeciągnięty we wszystkich punktach, oraz czy nie jest on skręcony.
- Sprawdzić czy poprzeczny pas prawidłowo opiera się o ramię dziecka i czy nie uciska szyi; w razie konieczności wyregulować zagłówek.
- Sprawdzić czy mechanizm związający pas samochodowy znajduje się w pozycji cofniętej

w stosunku do oparcia fotela samochodu (Rys. 48).

Aby wyjąć dziecko z Fotelika należącego do Grupy 2 i 3:

1. Odpiąć pas samochodowy z klamry.
2. Zdjąć pas samochodowy z ciała dziecka.
3. Wyjąć dziecko z Fotelika.

OSTRZEŻENIE! Jeśli Fotelik nie jest wyjmowany z samochodu, należy ponownie wpiąć pas samochodowy do odpowiedniej sprzączki tak, aby przytrzymał on Fotelik również wtedy, gdy nie siedzi w nim dziecko; w przeciwnym razie może on stwarzać zagrożenie podczas gwałtownego hamowania lub w razie kolizji.

10. PRZYWRACANIE REGULACJI PASÓW DLA ZASTOSOWANIA ICH W GRUPIE 1 (9-18 KG)

Wykonać w odwrotnej kolejności czynności opisane w rozdziale 7.

11. REGULOWANIE WYSOKOŚCI ZAGŁÓWKA

Możliwe jest regulowanie wysokości zagłówka, co pozwala jak najlepiej przystosować Fotelik do wzrostu dziecka. Optymalna regulacja pozwala na to, aby:

- aby głowa była zawsze dobrze podtrzymywana i chroniona (Grupa 1/2/3).
- aby pasy bezpieczeństwa fotelika znajdowały się zawsze na prawidłowej wysokości, to znaczy na wysokości ramion (Grupa 1).
- pas poprzeczny samochodu znajdował się zawsze na odpowiedniej wysokości dzięki przejściom pasa umieszczonymi w zagłówku C (Grupa 2-3).

Za pomocą odpowiedniej dźwigni do regulacji zagłówka i pasów (A) znajdującej się na górze oparcia, możliwe jest regulowanie wysokości zagłówka w Foteliku (Rys. 28), aż do uzyskania pożądanej wysokości.

12. NACHYLENIE

OSTRZEŻENIE! W Grupie 1 Fotelik posiada 3 pozycje nachylenia (Rys. 49).

W Grupie 2/3 Fotelik można nachylać WYŁĄCZNIE do pozycji 1 i 2. Pozycja 3 jest NIEDOSTĘPNA. (Rys. 50)

Aby nachylić fotelik, nacisnąć uchwyt nachylenia (K) i wybrać żądaną pozycję, w zależności od grupy użytkowej. Zalecamy, aby czynność

nachylania wykonywać przed umieszczeniem dziecka w foteliku.

OSTRZEŻENIE: Po wykonaniu regulacji sprawdzić, czy pasy są dobrze naprężone.

13. CZYSZCZENIE I KONSERWACJA CZYSZCZENIE OBICIA

Obicie Fotelika można całkowicie zdjąć i wyprać ręcznie lub w pralce w temperaturze 30°C. Podczas prania należy przestrzegać instrukcji przytoczonych na wszywce obicia, zawierającej następujące symbole dotyczące prania:



Prać w pralce w temperaturze 30°C



Nie używać wybielacza



Nie suszyć w suszarce bębnowej



Nie prasować



Nie czyścić chemicznie

Nie używać nigdy agresywnych detergentów ani rozpuszczalników. Nie stosować wirowania oraz suszyć obicie bez wykręcania. Aby usunąć różne elementy obicia z ramy Fotelika należy postępować w następujący sposób:

Tylko wtedy, gdy Fotelik jest w konfiguracji Grupy 1, wykonać czynności (od 1. do 7.) opisane w rozdziale 7. ZMIANA KONFIGURACJI FOTELIKA Z GRUPY 1 (9-18 KG) NA GRUPĘ 2/3 (15-36 KG).

1. Wyjąć gumę z miejsca przechodzenia pasa poprzecznego (C) (Rys. 51)
2. Zdjąć obicie zagłówka (Rys. 52).
3. Zdjąć ochraniacz ze strefy nówek (Rys. 53)
4. Odczepić tkaninę w środkowej strefie siedzenia (Rys. 54)
5. Zdjąć ochraniacz z ramy bocznej, odczepiając gumy w miejscu szczelin pasów brzusznych GR. 2/3 (L) (Rys. 55).
7. Zdjąć ochraniacz z górnej części fotelika, odczepiając gumę (Rys. 56).
8. Zakończyć czynności zdejmując tkaninę w górnej części

CZYSZCZENIE PLASTIKOWYCH ORAZ METALOWYCH ELEMENTÓW

Do czyszczenia elementów z plastiku lub z lakierowanego metalu należy używać tylko wilgotnej szmatki. Nigdy nie stosować agresywnych detergentów ani rozpuszczalników.

Ruchoome części Fotelika nie wymagają smarowania.

KONTROLA STANU ELEMENTÓW SKŁADOWYCH

Zaleca się kontrolować regularnie stan oraz stopień zużycia następujących elementów:

- Obicia: sprawdzić czy nie jest przetarte i czy nie wychodzi z niego wyściółka. Sprawdzić szwy, nie powinny być rozprute.
- Pasy: sprawdzić czy nie doszło do zużycia tkaniny oraz do zmniejszenia jej grubości w okolicy taśmy regulacyjnej, pasa kroczonego, na odcinku ramiennym pasów oraz w pobliżu płytki regulacji pasów.
- Plastikowe elementy: kontrolować stan oraz stopień zużycia wszystkich plastikowych elementów, które nie powinny być uszkodzone i wypłowiałe.

OSTRZEŻENIE! Jeśli Fotelik jest zdeformowany lub silnie zużyty powinien być wymieniony: fotelik może być niebezpieczny w użyciu.

KONSERWACJA WYROBU

Jeżeli fotelik nie jest zainstalowany w samochodzie zaleca się, aby przechowywać go w suchym miejscu, z dala od źródeł ciepła oraz chronić go przed kurzem, wilgocią i bezpośrednim działaniem promieni słonecznych.

UTYLIZACJA WYROBU

Po zakończeniu okresu eksploatacji Fotelik nie powinien być używany i należy go wyrzucić. Ze względu na ochronę środowiska należy segregować różnego rodzaju odpady zgodnie z przepisami obowiązującymi w kraju użytkownika.

GWARANCJA

Produkt jest objęty gwarancją w zakresie wszystkich wad, które dotyczą niezgodności z umową w normalnych warunkach użytkownika odpowiadających wymaganiom przewidzianym w instrukcji użytkownika. Gwarancja nie będzie miała natomiast zastosowania w przypadku uszkodzeń powstałych w wyniku niewłaściwego użytkowania, zużycia lub przypadkowych zdarzeń.

Odnosnie czasu trwania gwarancji obejmującej wady dotyczące niezgodności z umową należy odnieść się do przepisów prawa krajowego, jakie mają zastosowanie w kraju zakupu, jeśli dotyczy.



YOUiverse Fix

Ομ. 1/2/3 (9-36 ΚΓ)

ΟΔΗΓΙΕΣ ΧΡΗΣΗΣ

ΕΞΑΙΡΕΤΙΚΑ ΣΗΜΑΝΤΙΚΟ! ΔΙΑΒΑΣΤΕ ΑΜΕΣΩΣ

ΠΡΟΣΟΧΗ: ΠΡΙΝ ΤΗΝ ΧΡΗΣΗ ΑΦΑΙΡΕΣΤΕ ΚΑΙ ΠΕΤΑΞΤΕ ΤΥΧΟΝ ΠΛΑΣΤΙΚΕΣ ΣΑΚΟΥΛΕΣ ΚΑΙ ΟΛΑ ΤΑ ΣΤΟΙΧΕΙΑ ΣΥΣΚΕΥΑΣΙΑΣ ΤΟΥ ΠΡΟΪΟΝΤΟΣ Η ΚΡΑΤΗΣΕ ΤΑ ΜΑΚΡΙΑ ΑΠΟ ΤΑ ΠΑΙΔΙΑ. ΣΥΝΙΣΤΑΤΑΙ ΝΑ ΑΠΟΡΡΙΠΤΕΤΕ ΑΥΤΑ ΤΑ ΣΤΟΙΧΕΙΑ ΧΡΗΣΙΜΟΠΟΙΩΝΤΑΣ ΤΟΥΣ ΕΙΔΙΚΟΥΣ ΚΑΔΟΥΣ ΑΝΑΚΥΚΛΩΣΗΣ ΣΥΜΦΩΝΑ ΜΕ ΤΗΝ ΙΣΧΥΟΥΣΑ ΝΟΜΟΘΕΣΙΑ.

ΠΡΟΕΙΔΟΠΟΙΗΣΕΙΣ

- Για τη συναρμολόγηση και την εγκατάσταση του προϊόντος ακολουθείτε πιστά τις οδηγίες. Κανείς δεν επιτρέπεται να συναρμολογήσει το προϊόν αν προηγουμένως δεν έχει διαβάσει τις οδηγίες.
- Κρατήστε αυτές τις οδηγίες για μελλοντική χρήση.
- Σε κάθε χώρα προβλέπονται διαφορετικοί νόμοι και κανονισμοί που αφορούν την ασφάλεια για τη μεταφορά παιδιών με το αυτοκίνητο. Για το λόγο αυτό συνιστάται να επικοινωνήσετε με τις τοπικές αρχές για περισσότερες πληροφορίες.
- **ΠΡΟΣΟΧΗ!** Με βάση τις στατιστικές για τα ατυχήματα, σε γενικές γραμμές τα πίσω καθίσματα του αυτοκινήτου είναι πιο ασφαλή από τα μπροστινά: για το λόγο αυτό συνιστάται η εγκατάσταση του παιδικού καθίσματος στα πίσω καθίσματα του αυτοκινήτου. Ιδιαίτερα, το πίσω κεντρικό κάθισμα είναι το πιο ασφαλές, εάν είναι εξοπλισμένο με ζώνη 3 σημείων.
- Συνιστάται όλοι οι επιβάτες να γνωρίζουν τον τρόπο απελευθέρωσης του παιδιού από το παιδικό κάθισμα σε περίπτωση ανάγκης.
- Αν το παιδικό κάθισμα τοποθετηθεί επάνω στο μπροστινό κάθισμα με τον μετωπικό αερόσακο ενεργοποιημένο, για μεγαλύτερη ασφάλεια, συνιστάται να τραβήξετε πίσω το κάθισμα, όσο το δυνατόν περισσότερο, προσεκτικά ώστε να μην ενοχλούνται οι επιβάτες που βρίσκονται στο πίσω κάθισμα.

- Ελέγχετε ότι όλα τα πτυσσόμενα ή περιστρεφόμενα καθίσματα του αυτοκινήτου είναι καλά στερεωμένα, γιατί σε περίπτωση ατυχήματος θα μπορούσαν να αποτελέσουν κίνδυνο.
- Προσέχετε κατά την τοποθέτηση του παιδικού καθίσματος στο αυτοκίνητο, έτσι ώστε να αποφύγετε την παγίδευσή του σε κινητά καθίσματα ή την πόρτα.
- Μη δένετε ποτέ το παιδικό κάθισμα σε ένα κάθισμα αυτοκινήτου που διαθέτει μόνο κοιλιακή ζώνη (δύο σημείων).
- Κανένα παιδικό κάθισμα αυτοκινήτου δεν εγγυάται την απόλυτη ασφάλεια του παιδιού σε περίπτωση ατυχήματος, αλλά η χρήση αυτού του προϊόντος μειώνει τον κίνδυνο τραυματισμού και θανάτου του παιδιού.
- Αν δεν ακολουθείτε πιστά τις παρούσες οδηγίες χρήσης, κίνδυνος σοβαρού τραυματισμού του παιδιού, αυξάνεται, όχι μόνο σε περίπτωση ατυχήματος, αλλά και σε άλλες συνθήκες (π.χ. απότομα φρεναρίσματα, κλπ.): Ελέγχετε πάντα ότι το παιδικό κάθισμα είναι στερεωμένο σωστά στο κάθισμα του αυτοκινήτου.
- Στη περίπτωση κατά την οποία το παιδικό κάθισμα είναι κατεστραμμένο, παραμορφωμένο ή παρουσιάζει έντονη φθορά, πρέπει να αντικαθίσταται, γιατί μπορεί να έχει χάσει τα αρχικά χαρακτηριστικά ασφαλείας.
- Μην κάνετε μετατροπές ή προσθήκες στο προϊόν χωρίς την έγκριση του κατασκευαστή.
- Μην τοποθετείτε εξαρτήματα, ανταλλακτικά και στοιχεία που δεν είναι εγκεκριμένα από τον κατασκευαστή.
- Μην αφήνετε το παιδί στο παιδικό κάθισμα χωρίς επίβλεψη για κανένα λόγο.
- Μην τοποθετείτε τίποτα που δεν είναι ένα εγκεκριμένο αξεσουάρ για το προϊόν, είτε μεταξύ του καθίσματος αυτοκινήτου και του παιδικού καθίσματος είτε μεταξύ του παιδικού καθίσματος και του παιδιού: Σε περίπτωση ατυχήματος το παιδικό κάθισμα μπορεί να μην λειτουργήσει σωστά.
- Σε περίπτωση που το όχημα μείνει σταθευμένο κάτω από τον ήλιο, ελέγξτε προσεκτικά το παιδικό κάθισμα, πριν τοποθετήσετε το παιδί, γιατί ορισμένα τμήματά του μπορεί να έχουν υπερθερμανθεί: Στη περίπτωση αυτή, για να μην καεί το παιδί, αφήστε τα να κρυσώσουν πριν το βάλετε να καθίσει.

- Μετά από ένα έστω και μικρό ατύχημα, το παιδικό κάθισμα μπορεί να υποστεί ζημιές οι οποίες δεν είναι πάντα ορατές με γυμνό μάτι: γι' αυτό είναι απαραίτητο να αντικατασταθεί.
- Μην χρησιμοποιείτε καθίσματα από δεύτερο χέρι: μπορεί να έχουν υποστεί ζημιές μη ορατές με γυμνό μάτι που μπορούν όμως να επηρεάσουν την ασφάλεια του προϊόντος.
- Η εταιρεία Artsana δεν αναλαμβάνει καμία ευθύνη σε περίπτωση μη σωστής χρήσης του προϊόντος.
- Το ύφασμα μπορεί να αντικατασταθεί αποκλειστικά με ένα άλλο εγκεκριμένο από τον κατασκευαστή, γιατί αποτελεί αναπόσπαστο τμήμα του παιδικού καθίσματος. Το παιδικό κάθισμα δεν πρέπει να χρησιμοποιείται ποτέ χωρίς την επένδυση, για να μην τίθεται σε κίνδυνο η ασφάλεια του παιδιού.
- Ελέγχετε ότι η ζώνη δεν είναι μπερδεμένη. Προσέχετε έτσι ώστε να μην πιάνεται η ζώνη ή τμήματα του παιδικού καθίσματος ανάμεσα στις πόρτες ή να μην έρχονται σε επαφή με αιχμηρά αντικείμενα.
- Το παιδικό κάθισμα δεν μπορεί πλέον να χρησιμοποιηθεί στη περίπτωση που η ζώνη παρουσιάζει κοψίματα ή ξεφτίσματα.
- Όταν δεν χρησιμοποιείται το παιδικό κάθισμα, πρέπει να παραμένει δεμένο ή να τοποθετείται στο πορτ-μπαγκάζ. Πράγματι, το παιδικό κάθισμα όταν δεν είναι δεμένο αποτελεί πηγή κινδύνου για τους επιβάτες σε περίπτωση ατυχήματος ή απότομου φρεναρίσματος.
- Ελέγχετε ότι δεν μεταφέρονται, ιδιαίτερα στο πίσω μέρος του αυτοκινήτου, αντικείμενα ή αποσκευές που δεν έχουν στερεωθεί ή τοποθετηθεί με ασφαλή τρόπο: Σε περίπτωση ατυχήματος ή απότομου φρεναρίσματος ενδέχεται να τραυματίσουν τους επιβάτες.
- Βεβαιωθείτε ότι το προσκέφαλο του καθίσματος του αυτοκινήτου δεν εμποδίζει αυτό του καθίσματος του παιδιού: δεν πρέπει να το ωθεί προς τα εμπρός. Στη περίπτωση που αυτό συμβεί, αφαιρέστε το προσκέφαλο από το κάθισμα του αυτοκινήτου, επάνω στο οποίο εγκαθίσταται το παιδικό κάθισμα, προσέχοντας να μην το τοποθετήσετε επάνω στη καπελιέρα.
- Βεβαιωθείτε ότι όλοι οι επιβάτες του οχήματος χρησιμοποιούν τη ζώνη ασφαλείας, τόσο για τη δική τους ασφάλεια, όσο και γιατί σε περίπτωση ατυχήματος μπορεί να τραυματί-

σουν σοβαρά το παιδί.

- Κατά τη διάρκεια μεγάλων ταξιδιών συνιστάται να κάνετε συχνές στάσεις. Το παιδί κουράζεται πολύ εύκολα. Δεν πρέπει να βγάζετε για κανένα λόγο το παιδί από το παιδικό κάθισμα όταν το όχημα είναι σε κίνηση. Αν το παιδί έχει ανάγκη από προσοχή, είναι απαραίτητο να βρείτε ένα ασφαλές μέρος και να σταθμεύσετε.

ΠΕΡΙΕΧΟΜΕΝΑ

1. ΠΕΡΙΓΡΑΦΗ ΕΞΑΡΤΗΜΑΤΩΝ
2. ΧΑΡΑΚΤΗΡΙΣΤΙΚΑ ΤΟΥ ΠΡΟΪΟΝΤΟΣ
3. ΠΕΡΙΟΡΙΣΜΟΙ ΚΑΙ ΠΡΟΫΠΟΘΕΣΕΙΣ ΧΡΗΣΗΣ ΣΧΕΤΙΚΕΣ ΜΕ ΤΟ ΠΡΟΪΟΝ ΚΑΙ ΜΕ ΤΟ ΚΑΘΙΣΜΑ ΤΟΥ ΑΥΤΟΚΙΝΗΤΟΥ
4. ΕΓΚΑΤΑΣΤΑΣΗ ΣΤΟ ΑΥΤΟΚΙΝΗΤΟ ΤΟΥ ΚΑΘΙΣΜΑΤΟΣ ΟΜ. 1 ISOFIX (9-18 KG)
5. ΕΓΚΑΤΑΣΤΑΣΗ ΤΟΥ ΠΑΙΔΙΚΟΥ ΚΑΘΙΣΜΑΤΟΣ ΣΤΟ ΑΥΤΟΚΙΝΗΤΟ ΟΜ. 1 ΜΕ ΖΩΝΗ ΤΡΙΩΝ ΣΗΜΕΙΩΝ ΣΤΟ ΑΥΤΟΚΙΝΗΤΟ (9-18 KG)
6. ΤΟΠΟΘΕΤΗΣΗ ΤΟΥ ΠΑΙΔΙΟΥ ΣΤΗΝ ΟΜΑΔΑ 1
7. ΑΛΛΑΓΗ ΔΙΑΜΟΡΦΩΣΗΣ ΤΟΥ ΚΑΘΙΣΜΑΤΟΣ ΑΠΟ ΟΜΑΔΑ 1 (9-18 KG) ΣΕ ΟΜΑΔΑ 2/3 (15-36 KG)
8. ΕΓΚΑΤΑΣΤΑΣΗ ΤΟΥ ΠΑΙΔΙΚΟΥ ΚΑΘΙΣΜΑΤΟΣ ΣΤΟ ΑΥΤΟΚΙΝΗΤΟ ΚΑΙ ΤΟΠΟΘΕΤΗΣΗ ΤΟΥ ΠΑΙΔΙΟΥ ΣΤΗΝ ΟΜΑΔΑ 2/3 ΧΡΗΣΙΜΟΠΟΙΩΝΤΑΣ ΖΩΝΗ 3 ΣΗΜΕΙΩΝ ΚΑΙ ΣΥΝΔΕΣΜΟΥΣ ISOFIX, TOP TETHER (15-36 KG)
9. ΕΓΚΑΤΑΣΤΑΣΗ ΤΟΥ ΠΑΙΔΙΚΟΥ ΚΑΘΙΣΜΑΤΟΣ ΣΤΟ ΑΥΤΟΚΙΝΗΤΟ ΚΑΙ ΤΟΠΟΘΕΤΗΣΗ ΤΟΥ ΠΑΙΔΙΟΥ ΣΕ ΟΜ. 2/3 ΜΕ ΖΩΝΗ ΤΡΙΩΝ ΣΗΜΕΙΩΝ ΣΤΟ ΑΥΤΟΚΙΝΗΤΟ (15-36 KG)
10. ΕΠΙΛΑΝΑΦΟΡΑ ΤΩΝ ΖΩΝΩΝ ΓΙΑ ΧΡΗΣΗ ΣΕ ΟΜΑΔΑ 1 (9-18KG)
11. ΡΥΘΜΙΣΗ ΤΟΥ ΥΨΟΥΣ ΤΟΥ ΠΡΟΣΚΕΦΑΛΟΥ
12. ΑΝΑΚΛΙΣΗ
13. ΚΑΘΑΡΙΣΜΟΣ ΚΑΙ ΣΥΝΤΗΡΗΣΗ

1. ΠΕΡΙΓΡΑΦΗ ΕΞΑΡΤΗΜΑΤΩΝ

Εικ. Α

- A. Μοχλός ρύθμισης προσκεφάλου και ζωνών
- B. Προσκέφαλο
- C. Περάσματα διαγώνιας ζώνης
- D. Επωμίδες
- E. Ζώνες του παιδικού καθίσματος
- F. Αγκράφα
- G. Προστασία διαχωριστικού ποδιών

- H. Κομπί ρύθμισης των ζωνών
- I. Ταϊνία ρύθμισης των ζωνών
- J. Μειωτήρας
- K. Μοχλός ανάκλισης
- L. Πέρασματα ζωνών στη μέση OM. 2/3
- M. Λαβή αποσύνδεσης συστήματος ISOFIX

Εικ. Β

- N. Διαγώνια πέρασματα ζώνης Om. 1
- O. Σφικτήρας ασφάλισης ζώνης
- P. Πέρασμα ζώνης μέσης Om. 1
- Q. Ετικέτες εγκατάστασης
- R. Σύστημα συνδέσμων Isofix
- S. Δείκτες συνδέσμων Isofix
- T. Πλήκτρα αποσύνδεσης συνδέσμων Isofix
- T. Side Safety System

Εικ. C

- Υ. Θήκη τοποθέτησης συστήματος Top Tether
- Z. Top Tether

2. ΧΑΡΑΚΤΗΡΙΣΤΙΚΑ ΤΟΥ ΠΡΟΪΟΝΤΟΣ

- Αυτό το παιδικό κάθισμα είναι εγκεκριμένο για τις "Ομάδες 1, 2 και 3", για τη μεταφορά παιδιών από 9 έως 36 kg κιλά (από 9/12 μηνών έως 12 ετών περίπου), σύμφωνα με τον ευρωπαϊκό κανονισμό ECE R44/04.
- Η έγκριση είναι τύπου "Universal" συνεπώς το παιδικό κάθισμα μπορεί να χρησιμοποιηθεί επάνω σε οποιοδήποτε μοντέλο αυτοκινήτου: στην Om. 1/2/3 με τοποθέτηση της ζώνης 3 σημείων και στην Om. 1 με σύστημα Isofix.
- Η έγκριση είναι τύπου "Semi-Universal" στην Om. 2/3 με τοποθέτηση με συνδέσμους Isofix και Top Tether, συνεπώς το παιδικό κάθισμα είναι συμβατό μόνο με τα αυτοκίνητα που περιλαμβάνονται στη "λίστα συμβατότητας αυτοκινήτων" που παρέχεται με το προϊόν.

ΠΡΟΣΟΧΗ! "Universal" σημαίνει ότι είναι συμβατό με τα περισσότερα, αλλά όχι με όλα τα κάθισμα αυτοκινήτου.

ΠΙΘΑΝΕΣ ΔΙΑΜΟΡΦΩΣΕΙΣ ΕΓΚΑΤΑΣΤΑΣΗΣ

ΟΜΑΔΑ	ΕΓΚΑΤΑΣΤΑΣΗ	ΤΥΠΟΣ ΕΓΚΡΙΣΗΣ ΤΥΠΟΥ
OM. 1/2/3	Ζώνες 3 σημείων του αυτοκινήτου	Universal

OM. 1	Isofix + top tether	Isofix Universal
OM. 2/3	Isofix + top tether + ζώνη 3 σημείων του αυτοκινήτου	Semi-Universal

ΟΜΑΔΑ 1

ΣΗΜΑΝΤΙΚΗ ΕΙΔΟΠΟΙΗΣΗ: Εγκατάσταση με σύστημα ISOFIX

1. Αυτό είναι ένα σύστημα ISOFIX συγκράτησης του παιδιού. Είναι εγκεκριμένο από τον Κανονισμό ECE R44/04 για τη χρήση σε οχήματα που διαθέτουν συστήματα στερέωσης ISOFIX.
2. Για τη χρήση του συστήματος ISOFIX UNIVERSAL, είναι απολύτως απαραίτητη η ανάγνωση του εγχειριδίου του αυτοκινήτου οχήματος, πριν από την εγκατάσταση του Καθίσματος. Το εγχειρίδιο θα υποδείξει τις θέσεις που είναι συμβατές με την κλάση μεγέθους του καθίσματος αυτοκινήτου, με έγκριση τύπου ISOFIX UNIVERSAL.
3. Αυτή η συσκευή μεταφοράς έχει καταταχθεί ως "Universal" (Γενικής χρήσης), σύμφωνα με τα πιο αυστηρά κριτήρια έγκρισης, σε σύγκριση με τα προηγούμενα μοντέλα που δεν διαθέτουν τη παρούσα ειδοποίηση.
4. Η ηλικιακή ομάδα και η κλάση μεγέθους ISOFIX για την οποία μπορεί να χρησιμοποιηθεί το σύστημα είναι: ΟΜΑΔΑ 1, κλάση B1.
5. Σε περίπτωση που έχετε αμφιβολίες, επικοινωνήστε με την εταιρεία παραγωγής του συστήματος πρόσδεσης ή με το κατάστημα πώλησης.

ΠΡΟΣΟΧΗ! Μη συνδυάζετε ποτέ τα δύο συστήματα σύνδεσης ISOFIX και τη ζώνη του οχήματος για να εγκαταστήσετε το παιδικό κάθισμα αυτοκινήτου.

ΠΡΟΣΟΧΗ! Κατά τη χρήση του ISOFIX, η στερέωση των κάτω αγκυρώσεων δεν είναι επαρκής. Πρέπει οπωσδήποτε να στερεώσετε το "Top Tether" στο σημείο αγκύρωσης που προβλέπεται από τον κατασκευαστή του αυτοκινήτου.

ΟΜΑΔΑ 2/3

ΣΗΜΑΝΤΙΚΗ ΕΙΔΟΠΟΙΗΣΗ: Εγκατάσταση με το σύστημα συνδέσμων Isofix + Top Tether και τη ζώνη 3 σημείων του αυτοκινήτου.

1. Αυτή είναι μια συσκευή συγκράτησης παιδιών με έγκριση τύπου SEMI-UNIVERSAL σύμφωνα με τον κανονισμό ECER44/04 και είναι συμβατή αποκλειστικά με τα οχήματα που περιλαμβάνονται στην ειδική "Λίστα αυτοκινήτων".
2. Κατάλληλο μόνο για χρήση στα οχήματα που διαθέτουν ζώνη ασφαλείας 3 σημείων, στατική ή με σύστημα περιτύλιξης, εγκεκριμένη βάσει του Κανονισμού UN/ECE N°16 ή άλλων ισοδύναμων προτύπων.
3. Σε περίπτωση που έχετε αμφιβολίες, επικοινωνήστε με την εταιρεία παραγωγής του συστήματος πρόσδεσης ή με το κατάστημα πώλησης.

ΟΜ. 1 και GR.2/3

ΣΗΜΑΝΤΙΚΗ ΕΙΔΟΠΟΙΗΣΗ: Εγκατάσταση με ζώνη 3 σημείων

1. Αυτή είναι μία συσκευή μεταφοράς παιδιών "Universal" (Γενικής χρήσης), εγκεκριμένη σύμφωνα με τον Κανονισμό ECE R44/04 και συμβατή με τα περισσότερα, όχι όμως με όλα, τα καθίσματα αυτοκινήτων.
2. Η απόλυτη συμβατότητα επιτυγχάνεται ευκολότερα στις περιπτώσεις που ο κατασκευαστής του οχήματος δηλώνει στο εγχειρίδιο του οχήματος ότι το αυτοκίνητο είναι κατάλληλο για τοποθέτηση παιδικών καθισμάτων "Universal" για τη συγκεκριμένη ηλικιακή ομάδα.
3. Αυτή η συσκευή μεταφοράς έχει καταταχθεί ως "Universal" (Γενικής χρήσης), σύμφωνα με τα πιο αυστηρά κριτήρια έγκρισης, σε σύγκριση με τα προηγούμενα μοντέλα που δεν διαθέτουν τη παρούσα ειδοποίηση.
4. Κατάλληλη για χρήση σε οχήματα εξοπλισμένα με ζώνη ασφαλείας 3 σημείων, στατική ή με περιτύλιξη, εγκεκριμένη βάσει του Κανονισμού UN/ECE Αριθ. 16 ή άλλων ισοδύναμων προτύπων.
5. Σε περίπτωση που έχετε αμφιβολίες, επικοινωνήστε με την εταιρεία παραγωγής του συστήματος πρόσδεσης ή με το κατάστημα πώλησης.

3. ΠΕΡΙΟΡΙΣΜΟΙ ΚΑΙ ΠΡΟΫΠΟΘΕΣΕΙΣ ΧΡΗΣΗΣ ΣΧΕΤΙΚΕΣ ΜΕ ΤΟ ΠΡΟΪΟΝ ΚΑΙ ΜΕ ΤΟ ΚΑΘΙΣΜΑ ΤΟΥ ΑΥΤΟΚΙΝΗΤΟΥ

ΠΡΟΣΟΧΗ! Να τηρείτε σχολαστικά τους παρακάτω περιορισμούς και τις απαιτήσεις χρήσης σχετικά με το προϊόν και το κάθισμα

του αυτοκινήτου: σε αντίθετη περίπτωση δεν υφίσταται εγγύηση ασφαλείας.

ΠΡΟΣΟΧΗ! Σε περίπτωση χρήσης σε οχήματα εφοδιασμένα με πίσω ζώνες ασφαλείας με ενσωματωμένους αερόσακους (φουσκωτές ζώνες):

- στην Ομ. 1 (9-18 kg) η αλληλεπίδραση του φουσκωτού τμήματος της ζώνης του οχήματος με αυτή τη διάταξη συγκράτησης για παιδιά, μπορεί να προκαλέσει σοβαρούς τραυματισμούς ή και το θάνατο. Μην τοποθετείτε αυτή τη διάταξη συγκράτησης για παιδιά με χρήση φουσκωτής ζώνης. Τοποθετήστε την χρησιμοποιώντας το σύστημα Isofix ή μετακινήστε το παιδικό κάθισμα σε ένα κάθισμα με τον κατάλληλο τύπο ζώνης ασφαλείας. Κατά την εγκατάσταση με το σύστημα Isofix, η ζώνη ασφαλείας δεν πρέπει να είναι δεμένη πίσω από το παιδικό κάθισμα, γιατί έτσι θα συμπληχθεί το τμήμα της φουσκωτής ζώνης.
- στην Ομ. 23 (15-36 kg) ακολουθήστε το εγχειρίδιο οδηγιών του κατασκευαστή του αυτοκινήτου για τη χρήση του καθίσματος σε οχήματα εφοδιασμένα με πίσω ζώνες ασφαλείας με ενσωματωμένους αερόσακους (φουσκωτές ζώνες).
- Αυτό το παιδικό κάθισμα είναι εγκεκριμένο για χρήση σε παιδιά βάρους από 9 έως 36 kg (από 9/12 μηνών έως 12 ετών περίπου).
- Το κάθισμα του αυτοκινήτου πρέπει να διαθέτει ζώνη ασφαλείας 3 σημείων, στατική ή με σύστημα περιτύλιξης, εγκεκριμένη βάσει του Κανονισμού UN/ECE N°16 ή άλλων ισοδύναμων προτύπων (Εικ. 1).
- Μη στερεώνετε ποτέ το παιδικό κάθισμα με τη ζώνη αυτοκινήτου δύο σημείων στερέωσης (Εικ. 2).
- Το παιδικό κάθισμα μπορεί να τοποθετηθεί επάνω στο κάθισμα του συνοδηγού ή επάνω σε ένα οποιοδήποτε πίσω κάθισμα. Μην χρησιμοποιείτε ποτέ αυτό το παιδικό κάθισμα σε καθίσματα αυτοκινήτου με κατεύθυνση προς τα πλάγια ή προς το πίσω μέρος του αυτοκινήτου (Εικ. 3).
- Το προϊόν προορίζεται αποκλειστικά για χρήση ως παιδικό κάθισμα αυτοκινήτου και όχι για χρήση στο σπίτι.
- Για μια σωστή τοποθέτηση, το μαξιλαράκι του καθίσματος του αυτοκινήτου δεν πρέπει παρεμποδίζει με κανένα τρόπο την πλάτη του παιδικού καθίσματος.
- Βεβαιωθείτε ότι η αγκράφα της ζώνης τρι-

ών σημείων του αυτοκινήτου δεν βρίσκεται πολύ ψηλά. Σε αντίθετη περίπτωση, εγκαταστήστε το παιδικό κάθισμα σε ένα άλλο κάθισμα του αυτοκινήτου (Εικ. 4).

4. ΕΓΚΑΤΑΣΤΑΣΗ ΣΤΟ ΑΥΤΟΚΙΝΗΤΟ ΤΟΥ ΚΑΘΙΣΜΑΤΟΣ ΟΜ. 1 ISOFIX (9-18 KG)

1. Για να αφαιρέσετε το σύστημα συνδέσμων Isofix (R) μετακινήστε το λεβιεδάκι έως το τέλος της διαδρομής. Στη συνέχεια, κρατώντας πατημένο το λεβιεδάκι, πιέστε το χερούλι αποσύνδεσης του συστήματος ISOFIX (M) (Εικ. 5).
2. Διατηρώντας το χερούλι τραβηγμένο, αφαιρέστε ENTEΛΩΣ το σύστημα ISOFIX από την πίσω πλευρά της πλάτης (Εικ. 6). Βεβαιωθείτε ότι το σύστημα έχει εξαχθεί μέχρι το τέλος της διαδρομής.
3. Στη συνέχεια βγάλτε εντελώς το Top Tether που είναι αποθηκευμένο στην πίσω υποδοχή, αποσυνδέοντας το γάντζο και κλείστε το καπάκι της υποδοχής (Εικ.7). Τοποθετήστε το Top Tether στο κάθισμα για να μην εμποδίζει τις εργασίες εγκατάστασης (Εικ. 8).
4. Τοποθετήστε το παιδικό κάθισμα στο κάθισμα του αυτοκινήτου με αναφορά στις επιλογές που προτείνονται στο εγχειρίδιο οδηγιών του αυτοκινήτου σας.

ΠΡΟΣΟΧΗ! Βεβαιωθείτε ότι δεν υπάρχουν αντικείμενα ανάμεσα στο παιδικό Κάθισμα και το κάθισμα του αυτοκινήτου ή ανάμεσα στο παιδικό Κάθισμα και την πόρτα.

5. Συνδέστε τους δύο συνδετήρες ISOFIX (P) στους αντίστοιχους συνδέσμους ISOFIX που υπάρχουν στον κάθισμα του αυτοκινήτου ανάμεσα στην πλάτη και το κάθισμα (Εικ. 9).

ΠΡΟΣΟΧΗ! Βεβαιωθείτε ότι η σύνδεση πραγματοποιήθηκε με ορθό τρόπο, τραβώντας προς την πλευρά σας το παιδικό κάθισμα και ελέγχοντας ότι οι δύο δείκτες (S) δείχνουν το πράσινο χρώμα (Εικ. 10).

6. Σπρώξτε με δύναμη το παιδικό κάθισμα προς τη πλάτη του καθίσματος αυτοκινήτου (Εικ. 11) για να εξασφαλίσετε τη μέγιστη εφαρμογή.

Η εγκατάσταση του παιδικού καθίσματος ολοκληρώνεται αποκλειστικά και μόνο με την εγκατάσταση του Top Tether.

ΠΡΟΣΟΧΗ! Ανατρέξτε στο βιβλιαράκι οδηγιών του αυτοκινήτου για να εντοπίσετε το σημείο σύνδεσης του Top Tether του παιδικού καθίσματος. Αυτό το σημείο σύνδεσης

επισημαίνεται από μια ειδική ετικέτα (Εικ. 12) και μπορείτε να τη βρείτε στις θέσεις που υποδεικνύονται από τις εικόνες 12A - 12B - 12C - 12D - 12E.

ΠΡΟΣΟΧΗ! Βεβαιωθείτε ότι η αγκίστρωση που χρησιμοποιείται για το Top Tether είναι η προβλεπόμενη. Αποφύγετε να το μπερδέψετε με έναν δακτύλιο που προβλέπεται για τη στερέωση των αποσκευών (Εικ. 13).

ΠΡΟΣΟΧΗ! Περάστε το Top Tether ανάμεσα στο άνω τμήμα της πλάτης του καθίσματος του αυτοκινήτου και το προσκέφαλο. Ποτέ μην περνάτε το Top Tether πάνω από το προσκέφαλο του αυτοκινήτου (Εικ. 14).

7. Τραβήξτε την ταινία του Top Tether χρησιμοποιώντας το ειδικό πλήκτρο. (Εικ. 15)
8. Αφού εντοπιστεί το σημείο σύνδεσης, συνδέστε το γάντζο του Top Tether.
9. Ρυθμίστε το μήκος της ζώνης του Top Tether τραβώντας δυνατά την ταινία για να τεντώσει. Η επιβεβαίωση του σωστού τεντώματος γίνεται μέσω του δείκτη πράσινου χρώματος που υπάρχει στην ταινία (Z) (Εικ. 16).
10. Τυλίξτε την επιπλέον ταινία, ασφαλίστε την με το ειδικό βέλκρο και τοποθετήστε την μέσα στην υποδοχή του συστήματος Top Tether (V) (Εικ.17A - 17B).

Για την απαγκάτωση του παιδικού καθίσματος, απαγκιστρώστε το Top Tether και τους συνδετήρες Isofix με τα πλήκτρα απαγκίστρωσης (T) (Εικ. 18). Για να τα επαναφέρετε πλήρως σπρώξτε τα ταυτόχρονα προς τα μέσα. Για να τοποθετήσετε το παιδί στο παιδικό κάθισμα ανατρέξτε στο κεφάλαιο 6.

5. ΕΓΚΑΤΑΣΤΑΣΗ ΤΟΥ ΠΑΙΔΙΚΟΥ ΚΑΘΙΣΜΑΤΟΣ ΣΤΟ ΑΥΤΟΚΙΝΗΤΟ ΟΜ. 1 ΜΕ ΖΩΝΗ ΤΡΙΩΝ ΣΗΜΕΙΩΝ ΣΤΟ ΑΥΤΟΚΙΝΗΤΟ (9-18 KG)

ΠΡΟΣΟΧΗ! ΠΟΤΕ ΜΗΝ ΠΕΡΝΑΤΕ ΤΗ ΖΩΝΗ ΑΣΦΑΛΕΙΑΣ ΤΟΥ ΑΥΤΟΚΙΝΗΤΟΥ ΑΠΟ ΔΙΑΦΟΡΕΤΙΚΑ ΣΗΜΕΙΑ ΑΠΟ ΑΥΤΑ ΠΟΥ ΥΠΟΔΕΙΚΝΥΟΝΤΑΙ ΣΤΟ ΠΑΡΟΝ ΕΓΧΕΙΡΙΔΙΟ ΟΔΗΓΙΩΝ: ΚΙΝΔΥΝΟΣ ΓΙΑ ΤΗΝ ΑΣΦΑΛΕΙΑ ΤΟΥ ΠΑΙΔΙΟΥ!

ΠΡΟΣΟΧΗ! Το κείμενο και τα σχέδια αυτών των οδηγιών αναφέρονται σε τοποθέτηση του παιδικού καθίσματος επάνω στο πίσω κάθισμα, στη δεξιά πλευρά. Για τη τοποθέτηση σε άλλες θέσεις ακολουθήστε την ίδια σειρά ενεργειών. Τα σημεία από όπου πρέπει να περάσουν οι ζώνες επισημαίνονται στο Κάθισμα με κόκκινα σύμβολα

1. Τοποθετήστε το παιδικό κάθισμα επάνω στο κάθισμα της επιλογής σας, στραμμένο προς τη κατεύθυνση πορείας του αυτοκινήτου (Εικ. 19Α).

ΠΡΟΣΟΧΗ! Βεβαιωθείτε ότι το προσκέφαλο του καθίσματος δεν παρεμβάλλεται με το παιδικό κάθισμα. Δεν πρέπει να το σπρώχνει προς τα εμπρός (Εικ. 19Β).

2. Τοποθετήστε τη ζώνη του οχήματος μέσα από το πίσω πέρασμα (Εικ. 20).

3. Συνδέστε τη ζώνη του αυτοκινήτου στην αγκράφα, με τρόπο ώστε το τμήμα της μέσης να περνάει στο σημείο περάσματος της ζώνης μέσης Ομ. 1 (Ρ) (Εικ. 21)

4. Τοποθετήστε τον διαγώνιο κλάδο της ζώνης στο διαγώνιο πέρασμα ζώνης Ομ. 1 (Ν) (Εικ. 22).

5. Τεντώστε όσο το δυνατόν περισσότερο τη ζώνη του αυτοκινήτου έτσι ώστε να εφαρμοστεί καλά το παιδικό κάθισμα στο κάθισμα του αυτοκινήτου (Εικ. 23).

6. Κλείστε το σφικτήρα ασφάλισης (Ο) (Εικ. 24).

7. Ελέγξτε αν η τοποθέτηση έγινε σωστά, αν η ζώνη είναι καλά τεντωμένη και αν το παιδικό κάθισμα είναι σταθερά στερεωμένο και εφαρμοσμένο στο κάθισμα του αυτοκινήτου. Αν αυτό δε συμβαίνει, επαναλάβετε τις ενέργειες εγκατάστασης από την αρχή.

ΠΡΟΣΟΧΗ!

• Ελέγχετε πάντα ότι η ζώνη είναι κατανομημένη ομοιόμορφα σε όλα τα σημεία και ότι δεν είναι μπερδεμένη.

• Μην περνάτε ΠΟΤΕ τη ζώνη του αυτοκινήτου σε θέσεις διαφορετικές από εκείνες που ενδείκνυται.

Για να τοποθετήσετε το παιδί στο παιδικό κάθισμα ανατρέξτε στο κεφάλαιο 6.

6.ΤΟΠΟΘΕΤΗΣΗ ΤΟΥ ΠΑΙΔΙΟΥ ΣΤΗΝ ΟΜΑΔΑ 1

Μετά την ολοκλήρωση της εγκατάστασης του παιδικού καθίσματος, για να τοποθετήσετε το παιδί επάνω σε αυτό, συνεχίστε όπως περιγράφεται ακολούθως:

1. Πιέστε το πλήκτρο ρύθμισης των ζωνών Η και ταυτόχρονα πιάστε και τραβήξτε προς τη πλευρά σας το κάτω μέρος των ζωνών του παιδικού καθίσματος, μέχρι να αποκτήσετε τη μέγιστη επέκταση (Εικ. 25).

2. Λύστε τις ζώνες του παιδικού καθίσματος πιέζοντας το πλήκτρο της αγκράφας (F) (Εικ. 26) και αφήστε να πέσουν πλάγια.

ΠΡΟΣΟΧΗ! Ο μειωτήρας χρησιμοποιείται εν-

δεικτικά έως τα 11 Kg.

3. Τακτοποιήστε προσεκτικά το παιδί στο παιδικό κάθισμα, προσαρμόζοντας τις ζώνες γύρω από το σώμα του χωρίς να τις τραβήξετε, ενώστε τις δύο γλωσσίδες της ζώνης (Εικ. 27) και δέστε ξανά τις ίδιες στην αγκράφα (Εικ. 27Α).

4. Με το ειδικό πόμολο ρύθμισης του προσκεφάλου και των ζωνών (Α) που βρίσκεται στη κορυφή της πλάτης, ρυθμίστε το ύψος του προσκεφάλου του παιδικού καθίσματος (Εικ. 28), με τρόπο ώστε οι ζώνες να βγαίνουν στο ύψος των ώμων του παιδιού (Εικ. 29).

12. Για να ρυθμίσετε το μήκος των ζωνών του παιδικού καθίσματος, έτσι ώστε να προσαρμόζονται στο σώμα του παιδιού, τραβήξτε προσεκτικά τον ιμάντα ρύθμισης (I) μέχρι να αποκτήσετε το σωστό μήκος-πίεδο συγκράτησης (Εικ. 30).

13. Για να βγάλετε το παιδί από το παιδικό κάθισμα, πιέστε το πλήκτρο της αγκράφας (F) και λύστε τις ζώνες (Εικ. 31).

7. ΑΛΛΑΓΗ ΔΙΑΜΟΡΦΩΣΗΣ ΤΟΥ ΚΑΘΙΣΜΑΤΟΣ ΑΠΟ ΟΜΑΔΑ 1 (9-18 KG) ΣΕ ΟΜΑΔΑ 2/3 (15-36 KG)

Για να αλλάξετε τη διαμόρφωση του παιδικού καθίσματος από την Ομάδα 1 στην Ομάδα 2-3 πρέπει να προχωρήσετε ως εξής:

1. Χαλαρώστε εντελώς τις ενσωματωμένες ζώνες (Εικ. 32).

2. Αφαιρέστε, αν υπάρχει, το μαξιλάρι μειωτήρα.

3. Αφαιρέστε τις βάτες από την έδρα τους (Εικ. 33)

4. Αφαιρέστε τις ζώνες του παιδικού καθίσματος (Ε) από το άγκιστρο και τοποθετήστε το άγκιστρο στην ειδική υποδοχή (Εικ. 34Α – 34Β)

5. Περάστε τις ζώνες του παιδικού καθίσματος (Ε) και τις επωμίδες (D) μέσα από τις σχισμές. (Εικ. 35)

6. Αποσυνδέστε την αγκράφα (F) (Εικ. 36).

7. Αφαιρέστε το προστατευτικό διαχωριστικό ποδιών(G) (Εικ. 37) και αποθηκεύστε το σε ασφαλές μέρος για μελλοντική χρήση.

8. Σηκώστε την επένδυση του καθίσματος. Τραβήξτε τη θέση ζώνης (Εικ. 38Α). Τοποθετήστε την αγκράφα (F) στην ειδική υποδοχή (Εικ. 38Β).

9. Αφαιρέστε το ύφασμα αφαιρώντας το από το πλαίσιο (Εικ. 39).

10. Τοποθετήστε τις γλωσσίδες της αγκράφας στην ειδική υποδοχή (Εικ. 40) και τυλίξτε τις ταινίες τοποθετώντας τις στην υποδοχή

μαζί με την αγκράφα (Εικ. 41).

11. Τοποθετήστε από πάνω τις βράτσες και ενώστε τις με τα βέλκρο (Εικ. 42) και τοποθετήστε τις στην υποδοχή αποθήκευσης του Top Tether (V) (Εικ. 43).
12. Αφού ολοκληρωθούν οι πιο πάνω περιγραφόμενες ενέργειες, τοποθετήστε ξανά το ύφασμα και το διαχωριστικό ποδιών.

8. ΕΓΚΑΤΑΣΤΑΣΗ ΤΟΥ ΠΑΙΔΙΚΟΥ ΚΑΘΙΣΜΑΤΟΣ ΣΤΟ ΑΥΤΟΚΙΝΗΤΟ ΚΑΙ ΤΟΠΟΘΕΤΗΣΗ ΤΟΥ ΠΑΙΔΙΟΥ ΣΤΗΝ ΟΜΑΔΑ 2/3 ΧΡΗΣΙΜΟΠΟΙΟΥΝΤΑΣ ΖΩΝΗ 3 ΣΗΜΕΙΩΝ ΚΑΙ ΣΥΝΔΕΣΜΟΥΣ ISOFIX, TOP TETHER (15-36 KG)

Πριν προχωρήσετε σε εγκατάσταση και τοποθέτηση του παιδιού αλλάξτε τη διαμόρφωση του παιδικού καθίσματος από Ομάδα 1 (9-18 kg) σε Ομάδα 2/3 (15-36 kg) όπως υποδεικνύεται στο κεφάλαιο 7.

Για να εγκαταστήσετε το παιδικό κάθισμα με το Σύστημα Isofix εκτελέστε τις εργασίες που περιγράφονται στο κεφάλαιο 4. (από Εικ. 5 έως Εικ. 17B).

1. Για να αφαιρέσετε το σύστημα συνδέσμων Isofix (R) μετακινήστε το λεβιεδάκι έως το τέλος της διαδρομής. Στη συνέχεια, κρατώντας πατημένο το λεβιεδάκι, πιέστε το χερούλι αποσύνδεσης του συστήματος ISOFIX (M) (Εικ. 5).
2. Διατηρώντας το χερούλι τραβηγμένο, αφαιρέστε ENTEΛΩΣ το σύστημα ISOFIX από την πίσω πλευρά της πλάτης (Εικ. 6). Βεβαιωθείτε ότι το σύστημα έχει εξαχθεί μέχρι το τέλος της διαδρομής.
3. Στη συνέχεια βγάλτε εντελώς το Top Tether που είναι αποθηκευμένο στην πίσω υποδοχή, αποσυνδέοντας το γάντζο και κλείστε το καπάκι της υποδοχής (Εικ.7). Τοποθετήστε το Top Tether στο κάθισμα για να μην εμποδίζει τις εργασίες εγκατάστασης (Εικ. 8).
4. Τοποθετήστε το παιδικό κάθισμα στο κάθισμα του αυτοκινήτου με αναφορά στις επιλογές που προτείνονται στο εγχειρίδιο οδηγιών του αυτοκινήτου σας.

ΠΡΟΣΟΧΗ! Βεβαιωθείτε ότι δεν υπάρχουν αντικείμενα ανάμεσα στο παιδικό Κάθισμα και το κάθισμα του αυτοκινήτου ή ανάμεσα στο παιδικό Κάθισμα και την πόρτα.

5. Συνδέστε τους δύο συνδετήρες ISOFIX (P) στους αντίστοιχους συνδέσμους ISOFIX που υπάρχουν στον κάθισμα του αυτοκινήτου

ανάμεσα στην πλάτη και το κάθισμα (Εικ. 9).

ΠΡΟΣΟΧΗ! Βεβαιωθείτε ότι η σύνδεση πραγματοποιήθηκε με ορθό τρόπο, τραβώντας προς την πλευρά σας το παιδικό κάθισμα και ελέγχοντας ότι οι δύο δείκτες (S) δείχνουν το πράσινο χρώμα (Εικ. 10).

6. Σπρώξτε με δύναμη το παιδικό κάθισμα προς τη πλάτη του καθίσματος αυτοκινήτου (Εικ. 11) για να εξασφαλίσετε τη μέγιστη εφαρμογή.

Η εγκατάσταση του παιδικού καθίσματος ολοκληρώνεται αποκλειστικά και μόνο με την εγκατάσταση του Top Tether.

ΠΡΟΣΟΧΗ! Ανατρέξτε στο βιβλιαράκι οδηγιών του αυτοκινήτου για να εντοπίσετε το σημείο σύνδεσης του Top Tether του παιδικού καθίσματος. Αυτό το σημείο σύνδεσης επισημαίνεται από μια ειδική ετικέτα (Εικ. 12) και μπορεί να τη βρείτε στις θέσεις που υποδεικνύονται από τις εικόνες 12A - 12B - 12C - 12D - 12E.

ΠΡΟΣΟΧΗ! Βεβαιωθείτε ότι η αγκίστρωση που χρησιμοποιείται για το Top Tether είναι η προβλεπόμενη. Αποφύγετε να το μεπιδέψετε με έναν δακτύλιο που προβλέπεται για τη στερέωση των αποσκευών (Εικ. 13).

ΠΡΟΣΟΧΗ! Περάστε το Top Tether ανάμεσα στο άνω τμήμα της πλάτης του καθίσματος του αυτοκινήτου και το προσκέφαλο. Ποτέ μην περνάτε το Top Tether πάνω από το προσκέφαλο του αυτοκινήτου (Εικ. 14).

7. Τραβήξτε την ταινία του Top Tether χρησιμοποιώντας το ειδικό πλήκτρο. (Εικ. 15)
8. Αφού εντοπιστεί το σημείο σύνδεσης, συνδέστε το γάντζο του Top Tether.
9. Ρυθμίστε το μήκος της ζώνης του Top Tether τραβώντας δυνατά την ταινία για να τετλώσει. Η επιβεβαίωση του σωστού τετλώματος γίνεται μέσω του δείκτη πράσινου χρώματος που υπάρχει στην ταινία (Z) (Εικ. 16).
10. Τυλίξτε την επιπλέον ταινία, ασφαλίστε την με το ειδικό βέλκρο και τοποθετήστε την μέσα στην υποδοχή του συστήματος Top Tether (V) (Εικ.17A - 17B).

Για να τοποθετήσετε το παιδί κάντε τις ενέργειες που ακολουθούν:

11. Περάστε το διαγώνιο τμήμα της ζώνης του αυτοκινήτου πίσω από το προσκέφαλο και ανάμεσα από το ειδικό κόκκινο διαγώνιο πέρασμα ζώνης (C) που υπάρχει στο προσκέφαλο (Εικ. 44).

ΖΩΝΗ ΤΡΙΩΝ ΣΗΜΕΙΩΝ ΣΤΟ ΑΥΤΟΚΙΝΗΤΟ (15-36 KG)

ΠΡΟΣΟΧΗ! Το κείμενο και τα σχέδια αυτών των οδηγιών αναφέρονται σε τοποθέτηση του παιδικού καθίσματος επάνω στο πίσω κάθισμα, στη δεξιά πλευρά. Για τη τοποθέτηση σε άλλες θέσεις ακολουθήστε την ίδια σειρά ενεργειών. Τα σημεία από όπου πρέπει να περάσουν οι ζώνες επισημαίνονται στο Κάθισμα με κόκκινο σύμβολο.

12. Βάλτε να καθίσει προσεκτικά το παιδί και βεβαιωθείτε ότι η πλάτη του είναι καλά εφαρμοσμένη στη πλάτη του παιδικού καθίσματος.
13. Δέστε τη ζώνη του αυτοκινήτου στην αγκράφα με τρόπο ώστε το κοιλιακό τμήμα και το διαγώνιο τμήμα της ίδιας να περάσουν από τα περάσματα της ζώνης στη μέση L. Περάστε το τμήμα της μέσης της ζώνης στο εσωτερικό της θέσης ζώνης (Εικ. 45).
14. Κατά τη φάση ρύθμισης του ύψους του προσκεφάλου ελέγξτε αν ο οδηγός διαγώνια ζώνης(C) είναι τοποθετημένος πάνω από τον ώμο σε μέγιστη απόσταση 2 cm (Εικ. 46).
15. Τραβήξτε το διαγώνιο τμήμα της ζώνης αυτοκινήτου προς τον μηχανισμό περιτύλιξης του ούτως ώστε ολόκληρη η ζώνη να προκύπτει τεντωμένη και καλά εφαρμοσμένη στο θώρακα και στα πόδια του παιδιού (Εικ. 47).
16. Βεβαιωθείτε ότι το παιδικό κάθισμα είναι σωστά στερεωμένο.

ΠΡΟΣΟΧΗ!

- Ελέγχετε πάντα ότι η ζώνη είναι κατανομημένη ομοιόμορφα σε όλα τα σημεία και ότι δεν είναι μπερδεμένη.
- Ελέγχετε ότι η διαγώνια ζώνη είναι σωστά ακουμπισμένη στον ώμο του παιδιού και ότι δεν πιέζει το λαιμό του, αν είναι απαραίτητο ρυθμίστε το προσκέφαλο.
- Ελέγχετε ότι ο μηχανισμός περιτύλιξης της ζώνης του αυτοκινήτου βρίσκεται πιο πίσω από τη πλάτη του καθίσματος του αυτοκινήτου (Εικ. 48).

Για να βγάλετε το παιδί από το παιδικό κάθισμα σε Ομάδα 2 και 3:

1. Λύστε τη ζώνη του αυτοκινήτου από την αγκράφα της.
2. Αφαιρέστε τη ζώνη του αυτοκινήτου από το σώμα του παιδιού.
3. Βγάλετε προσεκτικά το παιδί από το παιδικό κάθισμα.

Για την απεγκατάσταση του παιδικού καθίσματος, απαγκιστρώστε το Top Tether και τους συνδεδεμένες Isofix με τα πλήκτρα απαγκιστρώσης (T) (Εικ. 17). Για να τα επαναφέρετε πλήρως σπρώξτε τα ταυτόχρονα προς τα μέσα.

9. ΕΓΚΑΤΑΣΤΑΣΗ ΤΟΥ ΠΑΙΔΙΚΟΥ ΚΑΘΙΣΜΑΤΟΣ ΣΤΟ ΑΥΤΟΚΙΝΗΤΟ ΚΑΙ ΤΟΠΟΘΕΤΗΣΗ ΤΟΥ ΠΑΙΔΙΟΥ ΣΕ ΟΜ. 2/3 ΜΕ

1. Τοποθετήστε το παιδικό κάθισμα επάνω στο κάθισμα της επιλογής σας, στραμμένο προς τη κατεύθυνση πορείας του αυτοκινήτου.
2. Περάστε το διαγώνιο τμήμα της ζώνης του αυτοκινήτου πίσω από το προσκέφαλο και ανάμεσα από το ειδικό κόκκινο διαγώνιο πέρασμα ζώνης (C) που υπάρχει στο προσκέφαλο (Εικ. 44).
3. Βάλτε να καθίσει προσεκτικά το παιδί και βεβαιωθείτε ότι η πλάτη του είναι καλά εφαρμοσμένη στη πλάτη του παιδικού καθίσματος.
4. Δέστε τη ζώνη του αυτοκινήτου στην αγκράφα με τρόπο ώστε το κοιλιακό τμήμα και το διαγώνιο τμήμα της ίδιας να περάσουν από τα περάσματα της ζώνης στη μέση L. Περάστε το τμήμα της μέσης της ζώνης στο εσωτερικό της θέσης ζώνης (Εικ. 45).
5. Κατά τη φάση ρύθμισης του ύψους του προσκεφάλου ελέγξτε αν ο οδηγός διαγώνιας ζώνης(C) είναι τοποθετημένος πάνω από τον ώμο σε μέγιστη απόσταση 2 cm (Εικ. 46).
6. Τραβήξτε το διαγώνιο τμήμα της ζώνης αυτοκινήτου προς τον μηχανισμό περιτύλιξης του ούτως ώστε ολόκληρη η ζώνη να προκύπτει τεντωμένη και καλά εφαρμοσμένη στο θώρακα και στα πόδια του παιδιού (Εικ. 47).
7. Βεβαιωθείτε ότι το παιδικό κάθισμα είναι σωστά στερεωμένο.

ΠΡΟΣΟΧΗ!

- Ελέγχετε πάντα ότι η ζώνη είναι κατανομημένη ομοιόμορφα σε όλα τα σημεία και ότι δεν είναι μπερδεμένη.
- Ελέγχετε ότι η διαγώνια ζώνη είναι σωστά ακουμπισμένη στον ώμο του παιδιού και ότι δεν πιέζει το λαιμό του, αν είναι απαραίτητο ρυθμίστε το προσκέφαλο.
- Ελέγχετε ότι ο μηχανισμός περιτύλιξης της ζώνης του αυτοκινήτου βρίσκεται πιο πίσω από τη πλάτη του καθίσματος του αυτοκινήτου (Εικ. 48).

Για να βγάλετε το παιδί από το παιδικό κάθισμα σε Ομάδα 2 και 3:

1. Λύστε τη ζώνη του αυτοκινήτου από την αγκράφα της.
2. Αφαιρέστε τη ζώνη του αυτοκινήτου από το σώμα του παιδιού.
3. Βγάλετε προσεκτικά το παιδί από το παιδικό κάθισμα.

ΠΡΟΣΟΧΗ! Αν δεν σκοπεύετε να αφαιρέσετε το παιδικό κάθισμα από το αυτοκίνητο, δέστε ξανά τη ζώνη του αυτοκινήτου στην ειδική αγκράφα ούτως ώστε να συγκρατεί το παιδικό κάθισμα στο αυτοκίνητο ακόμη και χωρίς το παιδί. Διαφορετικά θα μπορούσε να αποτελέσει κίνδυνο σε περίπτωση φρεναρίσματος ή ατυχήματος.

10. ΕΠΑΝΑΦΟΡΑ ΤΩΝ ΔΩΝΩΝ ΓΙΑ ΧΡΗΣΗ ΣΕ ΟΜΑΔΑ 1 (9-18KG)

Επαναλάβετε με αντίστροφη σειρά τις οδηγίες που περιγράφονται στο κεφάλαιο 7.

11. ΡΥΘΜΙΣΗ ΤΟΥ ΥΨΟΥΣ ΤΟΥ ΠΡΟΣΚΕΦΑΛΟΥ

Μπορείτε να ρυθμίσετε το ύψος του προσκεφάλου προκειμένου να μπορέσετε να προσαρμόσετε καλύτερα το παιδικό κάθισμα στο ύψος του παιδιού. Μια τέλεια ρύθμιση επιτρέπει:

- Το κεφάλι να είναι πάντα καλά συγκρατημένο και προστατευμένο (Ομάδα 1/2/3).
- Οι ζώνες ασφαλείας του παιδικού καθίσματος να είναι πάντα στο σωστό ύψος, δηλαδή στο ύψος των ώμων (Ομάδα 1).
- Η διαγώνια ζώνη του αυτοκινήτου να είναι πάντα στο σωστό ύψος, χάρη στα περάσματα ζώνης που υπάρχουν στο προσκέφαλο C (Ομάδα 2-3).

Μέσω του ειδικού μοχλού ρύθμισης προσκεφάλου και ζωνών (A) που βρίσκεται στην κορυφή της πλάτης του καθίσματος, μπορείτε να ρυθμίσετε το ύψος του προσκεφάλου του παιδικού καθίσματος (Εικ. 28), έως ότου φτάσει στο επιθυμητό ύψος.

12. ΑΝΑΚΛΙΣΗ

ΠΡΟΣΟΧΗ! Στην Ομ. 1 το παιδικό κάθισμα έχει 3 θέσεις ανάκλισης (Εικ. 49).

Στην Ομ. 2/3 μπορεί να δοθεί κλίση στο παιδικό κάθισμα ΑΠΟΚΛΕΙΣΤΙΚΑ ΚΑΙ ΜΟΝΟ χρησιμοποιώντας τις θέσεις 1 και 2. Η θέση 3 ΔΕΝ μπορεί να χρησιμοποιηθεί. (Εικ. 50)

Για να δώσετε κλίση στο παιδικό κάθισμα,

χρησιμοποιήστε τη χειρολαβή ανάκλισης (K) και επιλέξτε την επιθυμητή θέση με βάση την ομάδα χρήσης. Συνιστάται η ανάκλιση να γίνεται πριν τοποθετηθεί το παιδί στο κάθισμα.

ΠΡΟΣΟΧΗ: Μετά από την ανάκλιση, βεβαιωθείτε ότι οι ζώνες είναι καλά τεντωμένες.

13. ΚΑΘΑΡΙΣΜΟΣ ΚΑΙ ΣΥΝΤΗΡΗΣΗ ΚΑΘΑΡΙΣΜΟΣ ΤΟΥ ΥΦΑΣΜΑΤΟΣ

Η εξωτερική επένδυση του παιδικού καθίσματος αφαιρείται εντελώς και πλένεται στο χέρι ή στο πλυντήριο στους 30 °C. Για το πλύσιμο, ακολουθήστε τις οδηγίες που αναγράφονται στην ετικέτα του υφάσματος, η οποία φέρει τα ακόλουθα σύμβολα:



Πλύσιμο στο πλυντήριο στους 30 °C



Μην χρησιμοποιείτε χλωρίνη



Μη στεγνώνετε στο στεγνωτήριο



Μην το σιδερώνετε



Μην κάνετε στεγνό καθάρισμα

Μη χρησιμοποιείτε ποτέ διαλυτικά ή απορρυπαντικά που χαράζουν. Μη στύβετε την επένδυση στο πλυντήριο και απλώστε την για να στεγνώσει χωρίς να την στύψετε με το χέρι. Για να αφαιρέσετε τα διάφορα μέρη του υφάσματος από τη κατασκευή του καθίσματος, ενεργήστε όπως περιγράφεται παρακάτω:

Μόνο εάν το παιδικό κάθισμα βρίσκεται στη διαμόρφωση Ομ. 1, προχωρήστε στις ενεργειες (από 1 έως 7) που περιγράφονται στο κεφάλαιο 7. ΑΛΛΑΓΗ ΔΙΑΜΟΡΦΩΣΗΣ ΤΟΥ ΚΑΘΙΣΜΑΤΟΣ ΑΠΟ ΟΜΑΔΑ 1 (9-18 KG) ΣΕ ΟΜΑΔΑ 2/3 (15-36 KG).

1. Αφαιρέστε το εξωτερικό λάστιχο από το διαγώνιο πέραςμα ζώνης (C) (Εικ. 51)
2. Βγάλετε την επένδυση του προσκεφάλου (Εικ. 52).
3. Αφαιρέστε την επένδυση από την περιοχή των ποδιών (Εικ. 53)
4. Αποσυνδέστε το ύφασμα στην κεντρική περιοχή του καθίσματος (Εικ. 54)
5. Αφαιρέστε την επένδυση από την πλευρική κατασκευή, ελευθερώνοντας τα λάστιχα στα σημεία των περασμάτων των ζωνών της μέσης ΟΜ. 2/3 (L) (Εικ. 55).
7. Αφαιρέστε την επένδυση από την άνω πλευ-

ρά του παιδικού καθίσματος, ελευθερώνοντας το λάστιχο (Εικ. 56)

8. Ολοκληρώστε τις ενέργειες αφαιρώντας το ύφασμα στην επάνω πλευρά

ΚΑΘΑΡΙΣΜΟΣ ΤΩΝ ΠΛΑΣΤΙΚΩΝ ΚΑΙ ΜΕΤΑΛΛΙΚΩΝ ΤΜΗΜΑΤΩΝ

Για τον καθαρισμό των πλαστικών ή των βερνικωμένων μεταλλικών τμημάτων, χρησιμοποιείτε μόνο ένα υγρό πανί. Μη χρησιμοποιείτε ποτέ διαλυτικά ή απορρυπαντικά που χαράζουν.

Τα κινητά τμήματα του παιδικού καθίσματος δεν πρέπει, για κανένα λόγο, να λιπαίνονται.

ΕΛΕΓΧΟΣ ΑΚΕΡΑΙΟΤΗΤΑΣ ΤΩΝ ΕΞΑΡΤΗΜΑΤΩΝ

Συνιστάται να ελέγχετε τακτικά την ακεραιότητα και τη κατάσταση φθοράς των ακόλουθων εξαρτημάτων:

- Υφασμάτινη Επένδυση: βεβαιωθείτε ότι δεν προεξέχουν ή βγαίνουν στοιχεία της εσωτερικής γέμισης. Βεβαιωθείτε για την ακεραιότητα των ραφών.
- Ζώνες: ελέγξτε ότι δεν έχει ξηλωθεί το ύφασμα με εμφανή μείωση του πάχους στο ύψος της ταινίας ρύθμισης, του διαχωριστικού των ποδιών, στα τμήματα των ώμων και στο σημείο του κλιπ ρύθμισης των ζωνών.
- Πλαστικά: βεβαιωθείτε για την ακεραιότητα όλων των πλαστικών τμημάτων που δεν θα πρέπει να παρουσιάζουν εμφανή ίχνη ζημιάς ή αποχρωματισμού.

ΠΡΟΣΟΧΗ! Σε περίπτωση που το παιδικό Κάθισμα είναι παραμορφωμένο ή πολύ φθαρμένο πρέπει να αντικατασταθεί, διότι μπορεί να έχει χάσει τα αρχικά χαρακτηριστικά ασφαλείας: ενδέχεται να έχει χάσει τα αρχικά χαρακτηριστικά ασφαλείας.

ΔΙΑΤΗΡΗΣΗ ΤΟΥ ΠΡΟΪΟΝΤΟΣ

Όταν δεν είναι τοποθετημένο στο αυτοκίνητο το παιδικό κάθισμα, συνιστάται να φυλάσσεται σε χώρο ξηρό, μακριά από πηγές θερμότητας και από σκόνη, υγρασία και άμεσο ηλιακό φως.

ΑΠΟΡΡΙΨΗ ΤΟΥ ΠΡΟΪΟΝΤΟΣ

Όταν το παιδικό κάθισμα δεν χρησιμοποιείται πλέον πρέπει να απορρίπτεται. Για λόγους σεβασμού προς το περιβάλλον, χρησιμοποιήστε τους ειδικούς κάδους ανακύκλωσης, σύμφωνα με τους ισχύοντες κανονισμούς στη χώρα σας.

ΕΓΓΥΗΣΗ

Το προϊόν είναι εγγυημένο για κάθε παράλειψη συμμόρφωσης υπό κανονικές συνθήκες χρήσης όπως προβλέπεται από τις οδηγίες χρήσης.

Συνεπώς, η εγγύηση δεν θα ισχύει, αν οι ζημιές οφείλονται σε ακατάλληλη χρήση, φθορά ή τυχαία γεγονότα.

Για τη διάρκεια της εγγύησης σχετικά με παραλείψεις συμμόρφωσης, ανατρέξτε στις ειδικές διατάξεις των εθνικών κανονισμών που ισχύουν στη χώρα αγοράς, εφόσον προβλέπονται.



YOUiverse Fix

GR. 1/2/3 (9-36 KG)

TALİMATLAR

ÇOK ÖNEMLİ! DERHAL OKUYUN

UYARI: KULLANMAYA BAŞLAMADAN ÖNCE ÜRÜNÜN TÜM PLASTİK POŞETLERİ VE AMBALAJ MALZEMELERİNİ ÇIKARIP ATINIZ VE BUNLARI ÇOCUKLARIN ULAŞAMAYACAKLARI YERLERDE SAKLAYINIZ. BU MALZEMELER YÜRÜRLÜKTEKİ YÖNETMELİKLERİN GEREKTİRDİĞİ ŞEKİLDE UYGUN BİR ATIK AYRIŞTIRMA TOPLAMA NOKTASINDA ELDEN ÇIKARILMALIDIR.

UYARILAR

- Ürünün takılması ve kurulumundan önce, bu talimatları dikkatli bir şekilde okuyunuz. Özellikle ilgili talimatları okumaksızın kimsenin bu ürünü kullanmasına izin vermeyiniz.
- Bu kullanımı kılavuzunu ilerde de danışmak üzere saklayınız.
- Her ülke, çocukların araçta taşınmalarında güvenlik konusunda ayrı yasa ve yönetmelikler uygulamaktadır. Bu nedenle, daha fazla bilgi için yerel yetkililer ile iletişime geçiniz.
- **UYARI!** Kaza istatistiklerine göre, bir aracın arka koltuğu genellikle ön koltuktan daha güvenlidir; bu nedenle, oto koltuğunun arabanın arka koltuğuna takılmasını öneriyoruz. Özellikle, 3 noktadan sabitlenen emniyet kemeri ile donatılmış ise, arka orta koltuk en güvenli olan koltuktur.
- Araba içindeki tüm yolcuların acil durumda çocuğu çocuk oto koltuğundan nasıl serbest bırakacağını bildiğinden emin olunuz.
- Çocuk oto koltuğu arabanın ön hava yastığı monteli ön koltuğuna takılmışsa, azami güvenlik sağlamak amacıyla; hemen arkasındaki koltukta oturan yolcunun konforu da dikkate alınarak, koltuk mümkün olduğunca geriye itilmelidir.
- Katlanır veya döner tüm oto koltuklarının daima sağlamca yerlerine sabitlenmiş olduğundan emin olunuz; aksi halde tehlikeli olabilirler.
- Çocuk oto koltuğunu arabaya takarken, bir oto koltuğu veya araç kapisinin engel oluşturmadığından emin olunuz.

ğından emin olunuz.

- Çocuk oto koltuğunu asla sadece bel kemeri ile donatılmış (2 noktadan sabitlenen) bir araba koltuğuna takmayınız.
- Kaza durumunda hiçbir oto koltuğu çocuğun güvenliğini tam olarak sağlayamaz, ancak bu ürünün kullanılması ciddi şekilde yaralanma veya ölüm riskini azaltır.
- Bu talimatlara dikkatle uyulmadığı takdirde, yalnızca kazalarda değil, diğer durumlarda da (ani frenleme vb.) çocuğunuzun ciddi şekilde yaralanması riski artmaktadır: çocuk araç koltuğunun aracın koltuğuna düzgün bir şekilde sabitlendiğini daima kontrol ediniz.
- Hasarlı, deforme olmuş veya aşırı derecede yıpranmış olan çocuk oto koltuğunu kullanmayınız ve yenisiyle değiştiriniz, orijinal güvenlik özelliklerini yitirmiş olabilir.
- Ürün üzerinde üreticinin onayı olmadan hiçbir değişiklik yapmayınız.
- Üretici tarafından verilmeyen ve onaylanmayan hiçbir aksesuar, yedek parçayı veya bileşeni takmayınız.
- Çocuğunuzu her ne sebeple olursa olsun çocuk oto koltuğunda kesinlikle yalnız başına bırakmayınız.
- Arabanın koltuğu ve çocuk araç koltuğu arasına veya çocuk araç koltuğu ile çocuk arasına onaylanmış aksesuar haricinde hiçbir şey koymayınız: kaza durumunda çocuk oto koltuğu doğru şekilde işlevini yapamayabilir.
- Arabanın uzun süre güneş altında bırakılması durumunda, çocuğu içine oturtmadan önce araç koltuğunun çeşitli kısımlarının aşırı ısınmadığını kontrol ediniz: bu durumda, çocuğu içine koymadan önce, yanıklardan kaçınmak için öncelikle çocuk araç koltuğunu soğumaya bırakınız.
- Küçük bir kaza esnasında dahi, çocuk koltuğu çıplak gözle görülemeyecek şekilde zarar görmüş olabilir. Bu nedenle, değiştirilmelidir.
- İkinci el çocuk oto koltuklarını kullanmayınız: çıplak gözle görülemeyen, ancak ürün güvenliğini tehlikeye atabilecek yapısal hasar görmüş olabilirler.
- Artsana, ürününün uygun olmayan kullanımına ilişkin hiçbir sorumluluğu kabul etmez.
- Kumaş kılıf; çocuk oto koltuğunun bütünlük bir parçası olduğundan, yalnızca üretici tarafından onaylanmış bir başka kılıfı değiştirilmelidir. Çocuğunuzun güvenliğini sağlamak

için, çocuk oto koltuğunu asla kılıfsız kullanmayınız.

- Güvenlik kemerinin bükülmediğini kontrol ediniz ve kemeri ya da çocuk oto koltuğunun herhangi bir parçasının araba kapısına sıkışmayacağından veya keskin kenarlara sürtmeyeceğinden emin olunuz.
- Kemerin kesilmiş veya yıpranmış olması halinde çocuk oto koltuğu değiştirilmelidir.
- Kullanılmadığı zamanlarda, çocuk oto koltuğu araba koltuğuna sabitlenmiş şekilde bırakılmali ya da bagaja yerleştirilmelidir. Sabitlenmemiş oto koltuğu, bir kaza durumunda veya ani fren yapılması halinde yolcular için tehlike yaratabilir.
- Arabanın arka camının ön kısmında gevşek veya sabitlenmemiş nesnelere veya bagaj taşımayınız: kaza durumunda veya ani fren yapılması halinde yolcuların yaralanmasına neden olabilirler.
- Araba koltuğunun başlığının, çocuk araç koltuğunun başlık kısmına engel oluşturmadığını kontrol ediniz: çocuk oto koltuğunu öne doğru itmemelidir. İtorsa, çocuk oto koltuğunun sabitlendiği araba koltuğunun başlığını çıkarınız, ancak bu başlığı arka rafta bırakmayınız.
- Araçtaki bütün yolcuların gerek kendi güvenlikleri açısından gerekse yolculuk sırasında, kaza veya ani fren yapma durumunda çocuğun yaralanmasına neden olabileceklerinden, emniyet kemerlerini kullandıklarından emin olunuz.
- Uzun seyahatlerde sık sık mola veriniz. Çocuklar çabuk yorulur. Yolculuk ederken çocuğu çocuk oto koltuğundan kaldırmayınız. Çocuğunuz ilgi istiyor ise, güvenli bir yer bulunuz ve durunuz.

DİZİN

1. PARÇALARIN AÇIKLAMASI
2. ÜRÜN ÖZELLİKLERİ
3. ÜRÜNÜN VE OTO KOLTUĞUNUN KULLANIMINA İLİŞKİN KISITLAMALAR VE KOŞULLAR
4. GR. 1 İSOFIX (9-18 KG) ÇOCUK OTO KOLTUĞUNUN TAKILMASI
5. GR. 1 ÇOCUK OTO KOLTUĞUNUN ARABANIN ÜÇ NOKTADAN SABİTLENEN EMNİYET KEMERİ KULLANILARAK TAKILMASI (9-18 KG)
6. GRUP 1'DEKİ ÇOCUKLARIN OTURTULMASI
7. GRUP 1 (9-18 KG) İLE GRUP 2/3 (15-36 KG)

ARASI ÇOCUK ARAÇ KOLTUĞU KURULUMUNUN DEĞİŞTİRİLMESİ

8. ÇOCUK OTO KOLTUĞUNUN TAKILMASI VE ARABANIN ÜÇ NOKTADAN SABİTLENEN EMNİYET KEMERİ VE İSOFIX, ÜST BAĞLANTI KEMERİ BAĞLANTI PARÇALARI KULLANILARAK GRUP 2/3'TEKİ ÇOCUKLARIN (15-36 KG) OTURTULMASI
9. ÇOCUK OTO KOLTUĞUNUN TAKILMASI VE ARABANIN ÜÇ NOKTADAN SABİTLENEN EMNİYET KEMERİ KULLANILARAK GRUP 2/3'TEKİ ÇOCUKLARIN (15-36 KG) OTURTULMASI
10. BİR GRUP 1 (9-18 KG) KOLTUĞU İÇİN KEMERİN YERİNE TAKILMASI
11. BAŞLIK YÜKSEKLİĞİNİN AYARLANMASI
12. YATIRMA
13. TEMİZLİK VE BAKIM

1. PARÇALARIN AÇIKLAMASI

Şek. A

- A. Başlık ve kemer ayarlama kolu
- B. Başlık
- C. Çapraz kemer yuvaları
- D. Omuz kemerleri
- E. Çocuk oto koltuğu kemeri
- F. Toka
- G. Bacak arası kemeri koruması
- H. Kemer ayar tuşu
- I. Kemer ayar şeridi
- J. Yükseltme yastığı
- K. Yatırma kolu
- L. Bel kemeri yuvaları GR. 2/3
- M. İSOFIX sistemi serbest bırakma kolu

Şek. B

- N. Çapraz kemer yuvaları Gr. 1
- O. Kemer kilitleme tokası
- P. Bel kemeri yuvası Gr. 1
- Q. Kurulum etiketleri
- R. İsofix sistemi bağlantı parçaları
- S. İsofix bağlantı parçası göstergeleri
- T. İsofix bağlantı parçası serbest bırakma düğmeleri
- U. Yan Emniyet Sistemi

Şek. C

- V. Üst Bağlantı Kemeri sistemi saklama bölmesi
- Z. Üst Bağlantı Kemeri

2. ÜRÜN ÖZELLİKLERİ

- Bu çocuk oto koltuğu, "Grup 1, 2 ve 3" için

yani ağırlığı 9'dan 36 kg'ye kadar (9 -12 ay-
dan yaklaşık 12 yaşa kadar) olan çocukların
taşınması için onaylanmıştır ve Avrupa ECE R
44/04 standardına uygundur.

- Bu çocuk oto koltuğu "Üniversal" olarak sınıflandırılmıştır ve dolayısıyla herhangi bir model otomobile takılabilir: Grup 1/2/3 için, üç noktadan sabitlenen emniyet kemeri kullanılarak ve Grup 1 için, Isofix sistemi kullanılarak.
- Grup 2/3 için oto koltuğu, Isofix ve Üst Bağlantı Kemerini bağlantı parçaları montajıyla "Yarı Üniversal" olarak sınıflandırılmıştır; yani koltuk sadece ürünle birlikte gelen "Uyumlu araçlar listesi"nde yer alan otomobillerle uyumludur.

DİKKAT! "Uluslararası", bütün araba koltukları ile olmasa da çoğu ile uyumlu olduğu anlamına gelir.

OLASI MONTAJ KONFIGÜRASYONLARI

GRUP	MONTAJ	ONAY TİPİ
GR. 1/2/3	3 noktadan sabitlenen emniyet kemeri	Üniversal
GR. 1	Isofix + üst bağlantı kemeri	Isofix Üniversal
GR. 2/3	Isofix + üst bağlantı kemeri + arabanın 3 noktadan sabitlenen emniyet kemeri	Yarı-Üniversal

GRUP 1 (ISOFIX ÜNİVERSAL)

ÖNEMLİ UYARI: Isofix sistemi ile montaj

1. Bu bir ISOFIX çocuk sabitleme donanımdır. ISOFIX güvenlik amaçlı sabitleme sistemleri ile donatılmış araçlarda genel kullanım için ECE R44/04 Standartlarına göre onaylanmıştır.
2. ISOFIX ÜNİVERSAL sistemi kullanılırken çocuk oto koltuğunu takmadan önce araç kılavuzunun okunması gereklidir. Kılavuzda, hangi araç koltuklarının ISOFIX ÜNİVERSAL belgeli çocuk oto koltuğu ebat sınıfı ile uyumlu olduğu gös-

terilecektir.

3. Bu çocuk sabitleme donanımı, bu uyarıyı belirtmeyen daha önceki tasarımlarda geçerli olanlardan daha kısıtlı olan koşullar altında "Evrensel" olarak sınıflandırılmıştır.
4. Çocuk ağırlık grubu ve çocuk sabitleme donanımının kullanılabilmesi için ISOFIX ebat sınıfı şöyledir: GRUP 1, sınıf B1.
5. Tereddüt durumunda, çocuk sabitleme donanımının üreticisine veya bayiye başvurunuz.

DİKKAT! Çocuk oto koltuğunuzu takmak için, ISOFIX sistemini ve araç koltuğu emniyet kemeri kesinlikle birlikte kullanmayınız.

DİKKAT! ISOFIX kullanılırken alt sabitleme sistemlerinin takılması yeterli değildir. Araç üreticisi tarafından sunulan sabitleme noktasına "Üst Bağlantı Kemerini"nin takılması da gereklidir.

GRUP 2/3 (YARI ÜNİVERSAL)

ÖNEMLİ UYARI: Isofix + Üst Bağlantı Kemerini bağlantı parçaları sistemi ve arabanın 3 noktadan sabitlenen emniyet kemeri ile montaj.

1. Bu çocuk sabitleme sistemi, ECER44/04 sayılı Yönetmelik uyarınca YARI ÜNİVERSAL olarak sınıflandırılmıştır ve sadece "Araçlar listesi"nde belirtilen araçlarla uyumludur;
2. Yalnızca UN/ECE Yönetmeliği No.16 veya eşdeğeri standartlara göre onaylanmış 3 noktadan statik veya 3 noktadan geri sarılabilen emniyet kemerleriyle donatılmış araçlar için uygundur.
3. Tereddüt durumunda, çocuk sabitleme donanımının üreticisine veya bayiye başvurunuz.

GR. 1 ve GR.2/3 (ÜNİVERSAL)

ÖNEMLİ UYARI: 3 noktadan sabitlenen emniyet kemeri ile takma

1. Bu, bir "Üniversal" çocuk sabitleme sistemidir. Yönetmelik No. 44/04'e göre araçlarda genel kullanım için onaylanmıştır ve araç koltuklarının tümü ile olmasa da büyük çoğunluğu ile uyumludur.
2. Mükemmel uyumluluk için; araç kılavuzunda, aracınızın söz konusu yaş grubuna yönelik "Evrensel" çocuk sabitleme donanımının montajını gerektirdiğinin aracınızın üreticisi tarafından belirtilip belirtilmediğini kontrol ediniz.
3. Bu çocuk sabitleme donanımı, bu uyarıyı belirtmeyen daha önceki tasarımlarda geçerli olanlardan daha kısıtlı olan koşullar altında

"Evrensel" olarak sınıflandırılmıştır.

4. Yalnızca UN/ECE Yönetmeliği No.16 veya eşdeğeri standartlara göre onaylanmış 3 noktadan statik veya 3 noktadan geri sarılabilen emniyet kemerleriyle donatılmış araçlar için uygundur.
5. Tereddüt durumunda, çocuk sabitleme donanımının üreticisine veya bayiye başvurunuz.

3. ÜRÜNÜN VE OTO KOLTUĞUNUN KULLANIMINA İLİŞKİN KISITLAMALAR VE KOŞULLAR

DİKKAT! Ürün ve araç koltuğu için kullanıma ilişkin olarak aşağıda belirtilen kısıtlamalara ve koşullara uyulması önemlidir: aksi takdirde güvenliğinin garanti edilemez.

DİKKAT! Arka koltuğu entegre hava yastıklı emniyet kemeri (şişirilebilir emniyet kemeri) ile donatılmış araçlarda kullanılması durumunda:

- 1. Grupta (9-18 kg) araç emniyet kemerinin şişirilebilir kısmının bu çocuk koltuğu ile etkileşimi, ciddi yaralanma veya ölüm ile sonuçlanabilir! Bu çocuk koltuğunu, şişirilebilir emniyet kemeri ile monte etmeyin. Bunun yerine ISOFIX kullanarak monte edin veya oto koltuğunu uygun tipte bir emniyet kemeri bulunan bir konuma taşıyın. ISOFIX ile montaj sırasında, kullanılmayan emniyet kemeri, kemerin şişirilebilir kısmına dolaşacağından, Çocuk Koltuğu Sisteminin arkasında bağlanmamalıdır.

- 2/3. Grupta (15-36 kg) şişirilebilir emniyet kemerinin çocuk koltuğu sistemi ile birlikte kullanımı için, araç üreticisinin talimatlarına uyun.

- Bu çocuk oto koltuğu, yalnızca ağırlığı 9 ile 36 kg. arasında (9 -12 aydan yaklaşık 12 yaşa kadar) olan çocuklar için kullanılmak üzere onaylanmıştır.
- Aracın koltuğu 3 noktadan sabitlenen, statik ya da geri çekilebilir nitelikte, şunlara uygun bir emniyet kemeri ile donatılmış olmalıdır: UN/ECE Yönetmeliği no. 16 veya diğer eşdeğer standartlar (Şek. 1).
- Çocuk oto koltuğunu sadece 2 noktadan sabitlenen emniyet kemeriyle donatılmış bir koltuğa kesinlikle takmayınız (Şek. 2).
- Çocuk araç koltuğu, ön yolcu koltuğuna veya herhangi bir arka koltuğa takılabilir. Bu çocuk oto koltuğunu kesinlikle yana dönük ya da arka ya dönük koltuklar üzerine takmayınız (Şek. 3).
- Bu ürün sadece bir çocuk oto koltuğu olarak kullanılmak üzere özel olarak tasarlanmıştır;

kapalı mekanlarda kullanılmamalıdır.

- Ürünü doğru takmak için, araba koltuğu başlığının hiçbir şekilde çocuk oto koltuğunun sırt desteğini engellemediğini kontrol ediniz.
- Aracın üç noktadan sabitlenen emniyet kemerinin tokasının çok yukarıda olmadığını kontrol ediniz. Aksi takdirde, çocuk oto koltuğu arabanın başka bir koltuğuna takmayı deneyiniz (Şek. 4).

4. GR. 1 ISOFIX (9-18 KG) ÇOCUK OTO KOLTUĞUNUN TAKILMASI

1. ISOFIX bağlantı parçası sistemini (R) çıkarmak için, düğmeye sonuna kadar basınız. Ardından, düğmeyi basılı tutarken ISOFIX sistemi serbest bırakma koluna (M) bastırınız (Şek. 5).
2. Düğmeyi basılı tutarak ISOFIX sistemini sırt desteğinin altından TAMAMEN çekerek çıkarınız (Şek. 6). Sistemin tamamen çıkarıldığını kontrol ediniz.
3. Daha sonra, basma düğmesini açarak ve bölme kapağını kapatarak Üst Bağlantı Kemerini arka kılıftan tamamen çıkarınız (Şek. 7). Üst Bağlantı Kemerini, takma işlemi sırasında engel yaratmayacak şekilde koltuğun üzerine yerleştiriniz (Şek. 8).
4. Arabanızın kullanıcı kılavuzunda önerilen seçeneklere bakarak, çocuk oto koltuğunu arabanın koltuğu üzerine yerleştiriniz.

DİKKAT! Çocuk oto koltuğu ile arabanın koltuğu arasında veya çocuk oto koltuğu ile arabanın kapısı arasında herhangi bir cisim bulunmadığından emin olunuz.

5. İki adet ISOFIX bağlantı parçasını araç koltuğu üzerinde, sırt desteğiyle koltuk arasında bulunan ve parçalara karşılık gelen ISOFIX kancalarına sabitleyiniz (Şek. 9).

DİKKAT! Koltuğun doğru takıldığından emin olmak için, çocuk oto koltuğunu kendinize doğru çekiniz ve iki göstergenin (S) yeşil olduğunu kontrol ediniz (Şek. 10).

6. Çocuk oto koltuğunu araba koltuğunun sırt desteğine kuvvetlice iterek (Şek. 11) yerine sabitlendiğinden emin olunuz.

Çocuk oto koltuğu ancak Üst Bağlantı Kemerinin montajıyla tamamen takılmış olur.

DİKKAT! Çocuk oto koltuğu Üst Bağlantı Kemerinin arabada nereye takıldığını belirlemek için arabanızın kullanıcı kılavuzuna başvurunuz. Bu sabitleme noktaları özel bir etiketle gösterilir (Şek. 12) ve 12A - 12B - 12C - 12D - 12E şekilleri ile gösterilen konumlarda bulunabilir.

DİKKAT! Kullanılan Üst Bağlantı Kemerini bağ-
lantı elemanının özel olarak tasarlanmış ele-
man olduğunu kontrol ediniz. Çanta asmak
için kullanılan halka ile karıştırmayınız (Şek. 13).

DİKKAT! Üst Bağlantı Kemerini araç koltuğu sırt
desteğinin üstü ile başlık arasından geçiriniz. Üst
Bağlantı Kemerini kesinlikle arabanın başlığının
üzerinden geçirmeyiniz (Şek. 14).

7. Düğmeye basarak Üst Bağlantı Kemerini
uzatınız. (Şek. 15)

8. Sabitleme noktasını belirledikten sonra, Üst
Bağlantı Kemerini kancasını bu noktaya takınız.

9. Üst Bağlantı Kemerini gergin oluncaya kadar
kuvvetle çekerek kemerin uzunluğunu ayar-
layınız. Üst Bağlantı Kemerini uygun gergin-
likte olduğunda kemer üzerindeki gösterge
yeşil olur (Z) (Şek. 16).

10. Varsa kemerin fazlasını sarınız, cırt bant
yardımıyla bağlayınız ve Üst Bağlantı Ke-
meri sistemi saklama bölümüne (V) geri
koyunuz (Şek. 17A - 17B).

Çocuk oto koltuğunu demonte etmek için, Üst
Bağlantı Kemerinin kancasını ve Isofix bağlantı
parçalarını serbest bırakma düğmelerine (T) ba-
sarak çıkarınız (Şek. 18). Bunları tekrar yerine koy-
mak için, aynı anda tamamen içeri doğru itiniz.

Çocuğunuzu oto koltuğuna oturtmak için bö-
lüm 6'ya başvurunuz.

5. GR. 1 ÇOCUK OTO KOLTUĞUNUN ARA- BANIN ÜÇ NOKTADAN SABİTLENEN EMNİYET KEMERİ KULLANILARAK TA- KILMASI (9-18 KG)

DİKKAT! EMNİYET KEMERİNİ KESİNLİKLE BU
KULLANIM KILAVUZUNDA BELİRTİLMİYEN BİR
ŞEKİLDE TAKMAYINIZ! ÇOCUĞUNUZUN GÜ-
VENLİĞİNİ TEHLİKEYE ATABİLİRSİNİZ!

DİKKAT! Bu kılavuzda yer verilen ifadeler
ve şekiller, çocuk oto koltuğunun sağ arka
koltuğa montajına atıfta bulunmaktadır. Oto
koltuğunuz farklı konulara monte etmek için,
işlemleri aynı sırayla yerine getiriniz. Emniyet
kemerleri için olan yuvalar, çocuk oto koltuğu-
nun üzerinde kırmızı renkli kılavuzlarla belirgin
şekilde işaretlenmiştir.

1. Çocuk oto koltuğunu, seçtiğiniz ileriye dönük
araba koltuğu üzerine yerleştiriniz (Şek. 19A).

DİKKAT! Araba koltuğu başlığının, çocuk oto
koltuğuna engel oluşturmadığını kontrol edi-
niz: çocuk oto koltuğunu öne doğru itmeme-
lidir (Şek. 19B).

2. Araç emniyet kemerini arkadaki yuvadan

geçiriniz (Şek. 20).

3. Bel kemerinin bel kemeri yuvasından Gr. 1
(P) geçmesini sağlayarak araç kemerini toka-
ya takınız (Şek. 21)

4. Kemerin çapraz şeridini çapraz kemer yuva-
sından Gr. 1 (N) geçiriniz (Şek. 22).

5. Çocuk araç koltuğunun araba koltuğuna
doğru şekilde sabitlendiğinden emin olarak,
arabanın emniyet kemerini sağlamca çeki-
niz (Şek. 23).

6. Kemer kilitleme tokasını (O) kapatınız (Şek. 24).

7. Çocuk araç koltuğunun sağlamca yerine
takıldığını ve arabanın koltuğuna doğru şe-
kilde sabitlendiğini kontrol ediniz; emniyet
kemerinin gergin olduğunu kontrol ediniz.
Çocuk oto koltuğu araba koltuğuna sıkı ve
güvenli bir şekilde takılmamışsa, montaj
prosedürünü tekrarlayınız.

DİKKAT!

- Emniyet kemerinin eşit şekilde dağıldığını ve
bükülmemiş olduğunu daima kontrol ediniz.
- Araba emniyet kemerini KESİNLİKLE bu tali-
matlarda gösterilenden farklı bir şekilde tak-
mayınız.

Çocuğunuzu oto koltuğuna oturtmak için bö-
lüm 6'ya başvurunuz.

6. GRUP 1'DEKİ ÇOCUKLARIN OTURTUL- MASI

Çocuk oto koltuğu doğru olarak takıldığında,
çocuğunuzu oturtmak için aşağıdaki talimat-
ları izleyiniz:

1. Sabitleme kemeri ayar düğmesine (H) ba-
sınız ve aynı zamanda çocuk oto koltuğu
kemerinin alt kısmını tutunuz ve kendinize
doğru mümkün olduğunca çekiniz (Şek. 25).
2. Toka düğmesine (F) basarak çocuk oto kol-
tuğu kemerlerini çözünüz (Şek. 26) ve ke-
merleri yanlara yerleştiriniz.

DİKKAT! Yükseltici minder, yaklaşık 11 kg'a ka-
dar olan çocuklar için kullanılabilir.

3. Çocuğunuzun çocuk oto koltuğuna rahatça
oturduğundan emin olunuz, kemer şeritleri-
ni fazla sıkmadan çocuğun vücuduna göre
ayarlayınız, iki kemer şeridini birleştiriniz
(Şek. 27) ve tokaya takınız (Şek. 27A).

4. Kemer şeritlerinin omuz yüksekliğine gele-
bilmesi (Şek. 29) için çocuk oto koltuğu baş-
lığının yüksekliğini ayarlamak (Şek. 28) üzere
sırt desteğinin en üst kısmındaki başlık ve
kemer ayarlama düğmesini (A) kullanınız.

12. Çocuk koltuğu kemer şeritlerinin gerginliğini çocuğunuzun vücuduna göre ayarlamak için, istenen seviyede gerginliği elde etmek üzere ayarlama şeridini (I) dikkatlice çekiniz (Şek. 30).
13. Çocuğunuzu koltuktan çıkarmak için, tokanın düğmesine (F) basınç ve kemer şeritlerini çözünüz (Şek. 31).

7. GRUP 1 (9-18 KG) İLE GRUP 2/3 (15-36 KG) ARASI ÇOCUK ARAÇ KOLTUĞU KURULUMUNUN DEĞİŞTİRİLMESİ

Grup 1 ile Grup 2-3 arasındaki çocuk araç koltuğunun kurulumunu değiştirmek için, aşağıdaki gibi devam ediniz:

1. Bütünleşik kemerleri mümkün olduğunca gevşetiniz (Şek. 32).
2. Varsa, yükseltici minderi çıkarınız.
3. Omuz kemerlerini yuvalarından çıkarınız (Şek. 33)
4. Çocuk koltuğu kemer şeritlerini (E) kancadan çıkarınız ve kancayı özel yuva bölümüne yerleştiriniz (Şek. 34 A – 34 B).
5. Çocuk koltuğu kemer şeritlerini (E) ve omuz kemerlerini (D) deliklerden geçirin. (Şek. 35)
6. Tokayı (F) açınız (Şek. 36).
7. Bacak arası korumasını (G) çıkarınız (Şek. 37) ve ileride kullanmak üzere güvenli bir yerde saklayınız.
8. Koltuk kılıfını kaldırınız. Kemer konumlandırıcısını çekiniz (Şek. 38A). Tokayı (F) ilgili yuvaya takınız (Şek. 38B).
9. Yapıya bağlı kancalarını çözerek, kılıfı çıkarınız (Şek. 39).
10. Tokanın iki parçasını özel yuvaya yerleştiriniz (Şek. 40) ve şeritleri yuvarlayıp tokayla birlikte yuvanın içine yerleştiriniz (Şek. 41).
11. Omuz kemerlerini çapraz geçirin ve cırt bant yardımıyla birbirine tutturunuz (Şek. 42), ardından bunları Üst Bağlantı Kemerini yuvasına (V) yerleştiriniz (Şek. 43).
12. Yukarıdaki adımları tamamladıktan sonra kumaş ve bacak arası kemerini değiştiriniz.

8. ÇOCUK OTO KOLTUĞUNUN TAKILMASI VE ARABANIN ÜÇ NOKTADAN SABİTLENEN EMNİYET KEMERİ VE ISOFIX VE ÜST BAĞLANTI KEMERİ BAĞLANTI PARÇALARI KULLANILARAK GRUP 2/3'TEKİ ÇOCUKLARIN (15-36 KG) OTURTULMASI

Grup 1 (9-18 kg)'den Grup 2/3 (15-36 kg)'e geçişte, takma işleminden ve çocuğunuzu oturt-

madan önce çocuk oto koltuğu kurulumunu bölüm 7'de belirtildiği gibi değiştiriniz.

Çocuk oto koltuğunu Isofix sistemi ile takmadan önce, bölüm 4'teki talimatları takip ediniz. (Şek. 5 ile Şek. 17B).

1. Isofix bağlantı parçası sistemini (R) çıkarmak için, düğmeye sonuna kadar basın. Ardından, düğmeyi basılı tutarken ISOFIX sistemi serbest bırakma koluna (M) bastırınız (Şek. 5).
2. Düğmeyi basılı tutarak ISOFIX sistemini sırt desteğinin altından TAMAMEN çekerek çıkarınız (Şek. 6). Sistemin tamamen çıkarıldığını kontrol ediniz.
3. Daha sonra, basma düğmesini açarak ve bölme kapağını kapatarak Üst Bağlantı Kemerini arka kılıftan tamamen çıkarınız (Şek. 7). Üst Bağlantı Kemerini, takma işlemi sırasında engel yaratmayacak şekilde koltuğun üzerine yerleştiriniz (Şek. 8).
4. Arabanın kullanıcı kılavuzunda önerilen seçeneklere bakarak, çocuk oto koltuğunu arabanın koltuğu üzerine yerleştiriniz.

DİKKAT! Çocuk oto koltuğu ile arabanın koltuğu arasında veya çocuk oto koltuğu ile arabanın kapısı arasında herhangi bir cisim bulunmadığından emin olunuz.

5. İki adet ISOFIX bağlantı parçasını araç koltuğu üzerinde, sırt desteğiyle koltuk arasında bulunan ve parçalara karşılık gelen ISOFIX kancalarına sabitleyiniz (Şek. 9).

DİKKAT! Koltuğun doğru takıldığından emin olmak için, çocuk oto koltuğunu kendinize doğru çekiniz ve iki göstergenin (S) yeşil olduğunu kontrol ediniz (Şek. 10).

6. Çocuk oto koltuğunu araba koltuğunun sırt desteğine kuvvetlice iterek (Şek. 11) yerine sabitlendiğinden emin olunuz.

Çocuk oto koltuğu ancak Üst Bağlantı Kemerinin montajıyla tamamen takılmış olur.

DİKKAT! Çocuk oto koltuğu Üst Bağlantı Kemerinin arabada nereye takıldığını belirlemek için arabanızın kullanıcı kılavuzuna başvurunuz. Bu sabitleme noktaları özel bir etiketle gösterilir (Şek. 12) ve 12A - 12B - 12C - 12D - 12E şekilleri ile gösterilen konumlarda bulunabilir.

DİKKAT! Kullanılan Üst Bağlantı Kemerini bağlantı elemanının özel olarak tasarlanmış eleman olduğunu kontrol ediniz. Çanta asmak için kullanılan halka ile karıştırmayınız (Şek. 13).

DİKKAT! Üst Bağlantı Kemerini araç koltuğu sırt desteğinin üstü ile başlık arasından geçirin. Üst Bağlantı Kemerini kesinlikle arabanın başlığının

üzerinden geçirmeyiniz (Şek. 14).

7. Düğmeye basarak Üst Bağlantı Kemerini uzatınız. (Şek. 15)
8. Sabitleme noktasını belirledikten sonra, Üst Bağlantı Kemerini kancasını bu noktaya takınız.
9. Üst Bağlantı Kemerini gergin oluncaya kadar kuvvetle çekerek kemeri uzunluğunu ayarlayınız. Üst Bağlantı Kemerini uygun gerginlikte olduğunda kemer üzerindeki gösterge yeşil olur (Z) (Şek. 16).
10. Varsa kemerin fazlasını sarınız, cırt bant yardımıyla bağlayınız ve Üst Bağlantı Kemerini sistemi saklama bölmesine (V) geri koyunuz (Şek. 17A - 17B).

Çocuğunuzu oturtmak için aşağıdaki adımları takip ediniz:

11. Araç emniyet kemerinin çapraz şeridini başlığın altından ve başlığın altındaki özel kırmızı çapraz kemer yuvasından (C) geçiriniz (Şek. 44).
12. Sırt desteğinin çocuğunuzun sırtını iyi bir şekilde desteklediğinden emin olarak çocuğunuzu dikkatli bir şekilde koltuğa yerleştiriniz.
13. Hem bel kemerinin hem de çapraz şeridin bel kemeri yuvalarından (L) geçmesini sağlayarak oto koltuğu kemerini tokasına takınız. Kemerin bel kısmını kemer konumlandırıcısına geçiriniz (Şek. 45).
14. Başlığın yüksekliğini ayarlarken, çapraz kemer kılavuzunun (C) omuzdan en fazla 2 cm yukarıda konumlandığını kontrol ediniz (Şek. 46).
15. Kemerin gergin olmasını ve çocuğun bacakları ile göğsü üzerine düzgünce oturmasını sağlayarak, araba emniyet kemerinin çapraz şeridini sargı mekanizmasına doğru çekiniz (Şek. 47).
16. Çocuk oto koltuğunun doğru takıldığını kontrol ediniz.

DİKKAT!

- Emniyet kemerinin eşit şekilde dağıldığını ve bükülmemiş olduğunu daima kontrol ediniz.
- Çapraz emniyet kemerinin, çocuğunuzun omuzdan çapraz şekilde doğru takılmış olduğunu ve çocuğunuzun boynuna baskı uygulamadığını kontrol ediniz; gerekiyorsa, başlığı ayarlayınız.
- Araba emniyet kemeri sargı cihazının, araç koltuğunun sırt desteği arkasında kaldığını kontrol ediniz (Şek. 48).

Bir çocuğu, Grup 2 ve 3 çocuk oto koltuğundan çıkarmak için:

1. Arabanın emniyet kemerini tokasından çıkarınız.
2. Arabanın emniyet kemerini, çocuğun bedeninden çözünüz.
3. Çocuğu, çocuk araç koltuğundan dikkatle kaldırınız.

Çocuk oto koltuğunu demonte etmek için, Üst Bağlantı Kemerinin kancasını ve Isofix bağlantı parçalarını serbest bırakma düğmelerine (T) basarak çıkarınız (Şek. 17). Bunları tekrar yerine koymak için, aynı anda tamamen içeri doğru itiniz.

9. ÇOCUK OTO KOLTUĞUNUN TAKILMASI VE ARABANIN ÜÇ NOKTADAN SABİTLENEN EMNİYET KEMERİ KULLANILARAK GRUP 2/3'TEKİ ÇOCUKLARIN (15-36 KG) OTURTULMASI

DİKKAT! Bu kılavuzda yer verilen ifadeler ve şekiller, çocuk oto koltuğunun sağ arka koltuğa montajına atıfta bulunmaktadır. Oto koltuğunu farklı konumlara monte etmek için, işlemleri aynı sırayla yerine getiriniz. Emniyet kemerleri için olan yuvalar, çocuk oto koltuğunun üzerinde kırmızı renkli kılavuzlarla belirgin şekilde işaretlenmiştir.

1. Çocuk oto koltuğunu, seçtiğiniz ileriye dönük araba koltuğu üzerine yerleştiriniz.
2. Araç emniyet kemerinin çapraz şeridini başlığın altından ve başlığın altındaki özel kırmızı çapraz kemer yuvasından (C) geçiriniz (Şek. 44).
3. Sırt desteğinin çocuğunuzun sırtını iyi bir şekilde desteklediğinden emin olarak çocuğunuzu dikkatli bir şekilde koltuğa yerleştiriniz.
4. Hem bel kemerinin hem de çapraz şeridin bel kemeri yuvalarından (L) geçmesini sağlayarak oto koltuğu kemerini tokasına takınız. Kemerin bel kısmını kemer konumlandırıcısına geçiriniz (Şek. 45).
5. Başlığın yüksekliğini ayarlarken, çapraz kemer kılavuzunun (C) omuzdan en fazla 2 cm yukarıda konumlandığını kontrol ediniz (Şek. 46).
6. Kemerin gergin olmasını ve çocuğun bacakları ile göğsü üzerine düzgünce oturmasını sağlayarak, araba emniyet kemerinin çapraz şeridini sargı mekanizmasına doğru çekiniz (Şek. 47).
7. Çocuk oto koltuğunun doğru takıldığını kontrol ediniz.

DİKKAT!

- Emniyet kemerinin eşit şekilde dağıldığını ve bükülmemiş olduğunu daima kontrol ediniz.

- Çapraz emniyet kemerinin, çocuğunuzun omzundan çapraz şekilde doğru takılmış olduğunu ve çocuğunuzun boynuna baskı uygulamadığını kontrol ediniz; gerekiyorsa, başlığı ayarlayınız.

- Araba emniyet kemeri sargı cihazının, araç koltuğunun sırt desteği arkasında kaldığını kontrol ediniz (Şek. 48).

Bir çocuğu, Grup 2 ve 3 çocuk oto koltuğundan çıkarmak için:

1. Arabanın emniyet kemerini tokasından çıkarınız.
2. Arabanın emniyet kemerini, çocuğu bedeninden çözünüz.
3. Çocuğu, çocuk araç koltuğundan dikkatle kaldırınız.

DİKKAT! Çocuk oto koltuğunu çıkarmayacaksanız, kullanımda olmadığına bile çocuk oto koltuğunu sabitlemesi için araba emniyet kemerini tokasına takınız; bu, kaza halinde veya arabanın ani fren yapması durumunda tehlikeyi önleyecektir.

10. BİR GRUP 1 (9-18 KG) KOLTUĞU İÇİN KEMERİN YERİNE TAKILMASI

Bölüm 7'de açıklanan talimatları ters sırayla takip ediniz.

11. BAŞLIK YÜKSEKLİĞİNİN AYARLANMASI

Başlık yüksekliğinin çocuğunuzun boyuna göre ayarlanması mümkündür. Doğru başlık ayarı aşağıdakileri sağlar:

- çocuğun başı daima yerinde tutulur ve iyi korunur (Gr. 1/2/3).
- çocuk oto koltuğu emniyet kemerleri daima doğru yükseklikte, yani omuz yüksekliğindedir (Gr.1)
- arabanın çapraz emniyet kemerleri, başlık (C) ile bütünlüştürülen kemer yuvalarıyla daima doğru yüksekliktedir (Gr. 2-3).

Çocuk koltuğu başlığını (Şek. 28) istenen yüksekliğe ayarlamak için sırt desteğinin en üst kısmındaki başlık ve kemer ayarlamaya düğmesini (A) kullanınız.

12. YATIRMA

DİKKAT! Çocuk oto koltuğu, Grup 1'de (Şek. 49) 3 yatırma pozisyonuna sahiptir.

Çocuk oto koltuğu Grup 2/3'te SADECE 1 ve 2 konumlarına yatırılabilir. Konum 3 KULLANILMAZ. (Şek. 50)

Çocuk oto koltuğunu yatırmak için yatırma

kolunu (K) kullanınız ve gruba göre istenen konuma ayarlayınız. Koltuğu, çocuğu içine oturtmadan önce yatırmanızı tavsiye ederiz.

UYARI: Ayarladıktan sonra, kemerlerin sıkı olmasını sağlayın.

13. TEMİZLİK VE BAKIM KILIFIN TEMİZLİĞİ

Çocuk oto koltuğunun kumaş kılıfı çıkarılarak elde ya da çamaşır makinesinde 30°C'de yıkanabilir. Yıkama sırasında, lütfen aşağıdaki yıkama sembollerini gösteren kumaş etiketi üzerindeki temizlik talimatlarına uyunuz:



Çamaşır makinesinde 30°C'de yıkanabilir



Ağartıcı kullanmayınız



Kurutma makinesinde kurutmayınız



Ütülemeyiniz



Kuru temizlemeye vermeyiniz

Asla aşındırıcı deterjan ya da çözücü madde kullanmayınız. Kılıfı makinede kurutmayınız ve sıkmadan kurumaya bırakınız. Kumaş kılıfın çeşitli kısımlarını çocuk oto koltuğu gövdesinden sökmek için, aşağıdaki talimatları izleyiniz: Yalnızca çocuk oto koltuğunun Grup 1 düzeyine getirilmesi durumunda, bölüm 7'de açıklanan talimatları (1 ila 7) izleyiniz. GRUP 1 (9-18 KG) İLE GRUP 2/3 (15-36 KG) ARASI ÇOCUK ARAÇ KOLTUĞU KURULUMUNUN DEĞİŞTİRİLMESİ.

1. Esnek şeridi çapraz kemer yuvasından (C) çıkarınız (Şek. 51).
2. Kılıfı başlıktan çıkarınız (Şek. 52).
3. Kılıfı ayak kısmından çıkarınız (Şek. 53).
4. Kumaşı koltuğun ortasından çıkarınız (Şek. 54)
5. GR. 2/3 bel kemeri yuvalarının (L) yanındaki esnek şeritleri kancalarından sökerek kılıfı yan yarıdan çıkarınız (Şek. 55).
7. Esnek şeridi kancalarından sökerek kılıfı çocuk oto koltuğunun üst kısmından çıkarınız (Şek. 56).
8. Kumaşı üst kısımdan çıkararak işlemi tamamlayınız

PLASTİK VE METAL PARÇALARIN TEMİZLENMESİ

Plastik veya boyalı metal kısımları yalnızca

nemli bir bezle temizleyiniz. Asla aşındırıcı deterjan ya da çözücü madde kullanmayınız. Oto koltuğunun hareketli kısımlarını asla yağlamayınız.

BİLEŞENLERİN DURUMUNUN KONTROLÜ

Hasarlı veya aşınmış olmadıklarından emin olmak amacıyla, aşağıdaki bileşenlerin durumunun düzenli olarak kontrol edilmesi önerilir:

- Kumaş kılıf: dolgu malzemesinin dikişlerden dışarı taşmadığını kontrol ediniz. Dikişlerin durumunu kontrol ediniz: daima sağlam ve hasarsız olmaları gerekmektedir.
- Kemer şeritleri: kumaş kılıfın yıpranmadığını ve kemer şeridinin ayar kayışı, bacak arası, omuzlar ve kemer ayar plakası çevresinde yıpranmış olmadığını kontrol ediniz.
- Plastik parçalar: plastik parçaların aşınmamış olduğunu, hasarlı veya solmuş olmadıklarını kontrol ediniz.

DİKKAT! Çocuk oto koltuğu hasar görmüşse, deforme olmuşsa veya çok aşınmışsa, değiştirilmelidir: orijinal güvenlik özellikleri kaybolabilir.

ÜRÜNÜN SAKLANMASI

Arabaya takılmadığı zaman, çocuk oto koltuğunun kuru bir yerde, ısıdan, tozdan, nemden ve doğrudan güneş ışığından uzakta saklanması önerilir.

ÜRÜNÜN ELDEN ÇIKARILMASI

Çocuk oto koltuğu, asil güvenlik standartları ile uygunluğu kaybettiğinde, kullanmayı bırakın ve uygun bir toplama noktasında bertaraf ediniz. Ürünün bertarafı, ülkenizde yürürlükte olan çevre yönetmeliklerine göre gerçekleştirilmelidir.

GARANTİ

Ürün, kullanım talimatlarında belirtilen normal kullanım koşulları altında uygunluğa ilişkin tüm kusurlara karşı garanti edilmiştir.

Bu nedenle garanti, hatalı kullanım, aşınma veya kazara meydana gelen olaylardan kaynaklanan hasarlar durumunda geçerli değildir. Uygunluğa ilişkin kusurlara dair garantinin süresi için, mevcut olan durumlarda lütfen satın alınan ülkede geçerli ulusal kanunların özel hükümlerine bakınız.



YOUiverse Fix

GR. 1/2/3 (9 - 36 KG)

UPUTE ZA UPORABU

VRLO VAŽNO! ODMAH PROČITAJTE

PAŽNJA: PRIJE UPORABE SKINITE I UKLONITE MOGUĆE PLASTIČNE VREĆICE I SVE DIJELOVE KOJI ČINE AMBALAŽU PROIZVODA ILI IH U SVAKOM SLUČAJU DRŽITE DALEKO OD DOHVATA DJECE. PREPORUČUJEMO DA TE ELEMENTE ODLOŽITE ODVOJENO, SUKLADNO VAŽEĆIM ZAKONIMA.

UPOZORENJA

- Za montiranje i postavljanje proizvoda strogo slijedite upute. Izbjegavajte da autosjedalicu rabi osoba koja nije pročitala upute.
- Čuvajte ovaj priručnik za buduću uporabu.
- Svaka zemlja ima svoje zakone i različite uredbe o sigurnosti za prijevoz djece u automobilu. Stoga savjetujemo da za više informacija kontaktirate lokalna tijela.
- **PAŽNJA!** Na osnovi statističkih podataka o nesrećama, stražnja sjedala u vozilu općenito su sigurnija od onog prednjeg: preporučuje se, dakle, postavljanje autosjedalice na stražnja sjedala vozila. Naročito, najsigurnije je srednje stražnje sjedalo - ako ima pojas u 3 točke.
- Preporučujemo da sve putnike obavijestite o načinu oslobađanja djeteta u slučaju opasnosti.
- Ako autosjedalicu namjestite na prednje sjedalo automobila a aktiviran je prednji zračni jastuk, radi veće sigurnosti preporučujemo pomicanje sjedala što više unazad, ovisno o prisutnosti drugih putnika na stražnjem sjedalu.
- Pazite da su sva preklopna ili okretna automobilska sjedala dobro pričvršćena, inače bi ona u slučaju nesreće mogla predstavljati opasnost.
- Posvetite pažnju postavljanju autosjedalice u automobil, kako ona ne bi smetala nekom pomoćnom sjedalu ili vratima.
- Nemojte nikad vezivati autosjedalicu na sjedalu automobila koje ima pojas samo s trbuš-

nim dijelom (u dvije točke).

- Potpunu sigurnost djeteta u slučaju nesreće ne može jamčiti niti jedna autosjedalica, ali uporaba ovog proizvoda smanjuje rizik od teških ozljeda ili smrti.
- Rizik od ozbiljnih ozljeda djeteta - ne samo u slučaju prometne nesreće nego i u drugim okolnostima (npr. naglo kočenje itd.) - povećava se ako se strogo ne pridržavate uputa navedenih u ovom priručniku: uvijek provjerite je li autosjedalica pravilno pričvršćena za sjedalo.
- U slučaju oštećenja, deformacije ili velike istrošenosti autosjedalice, morate je zamijeniti jer može biti da je izgubila izvorna sigurnosna obilježja.
- Nemojte vršiti nikakve izmjene niti dodavanja na proizvodu bez odobrenja proizvođača.
- Nemojte montirati dodatnu opremu, rezervne dijelove niti komponente koje nije isporučio proizvođač.
- Nemojte nikad i ni iz kog razloga ostavljati dijete na autosjedalici bez nadzora.
- Nemojte stavljati ništa što nije neki odobreni dio dodatne opreme za proizvod ni između sjedala automobila i autosjedalice, niti između autosjedalice i djeteta: u slučaju prometne nesreće autosjedalica možda neće ispravno funkcionirati.
- U slučaju ostavljanja automobila na suncu, prije smještanja djeteta na autosjedalicu detaljno je pregledajte kako biste provjerili da se pojedini njeni dijelovi nisu pregrijali: u tom slučaju ostavite ih da se ohlade prije no što dijete posjednete na auto-sjedalicu, kako se ne bi opeklo.
- Nakon nesreće - pa i manje - autosjedalica može pretrpjeti oštećenja koja nisu uvijek vidljiva golim okom: stoga je treba zamijeniti.
- Nemojte koristiti rabljene autosjedalice: njihova konstrukcija bi mogla biti oštećena a da se to ne vidi golim okom, no to može ugroziti sigurnost proizvoda.
- Tvrtka Artsana odbija svaku odgovornost za neprikladnu uporabu proizvoda.
- Navlaku smijete zamijeniti isključivo navlakom koju je odobrio proizvođač, jer ona predstavlja sastavni dio autosjedalice. Autosjedalicu se ne smije nikad koristiti bez navlake, kako se ne bi ugrozila sigurnost djeteta.
- Kontrolirajte da se traka pojasa nije zavila i

izbjegavajte da se pojas ili dijelovi autosjedalice ukljeste vratima, odnosno stružu o oštre vrhove.

- Autosjedalica više nije uporabljiva ako na pojas ima posjekotina ili se pohabao.
- Kad ne prevozite dijete, autosjedalicu trebate ipak ostaviti zakačenu u vozilu ili je trebate spremi u prtljažnik. Ako autosjedalica nije zakačena, može predstavljati opasnost za putnike u slučaju nesreće ili naglog kočenja.
- Provjerite da se ne prevoze predmeti ili prtljaga koji nisu sigurno pričvršćeni ili namješteni, pogotovo na polici prtljažnika vozila: u slučaju nesreće ili naglog kočenja mogli bi ozlijediti putnike.
- Provjerite da naslon za glavu sjedala ne smeta naslonu za glavu autosjedalice: ne smije ga gurati prema naprijed. Ako do toga dolazi, skinite naslon za glavu sa sjedala u automobilu na koje ćete postaviti autosjedalicu, pazeći da ga ne stavite na policu prtljažnika.
- Provjerite koriste li svi putnici u vozilu vlastiti sigurnosni pojas, kako zbog vlastite sigurnosti tako i da za vrijeme putovanja - u slučaju nesreće ili naglog kočenja - ne bi ozlijedili dijete.
- U slučaju dugih putovanja, često se zaustavljajte. Dijete se vrlo lako umara. Ni iz kog razloga nemojte izvlačiti dijete iz autosjedalice dok se automobil kreće. Ako je djetetu potrebno posvetiti pozornost, trebate pronaći sigurno mjesto i zaustaviti se.

KAZALO

1. OPIS KOMPONENTI
2. KARAKTERISTIKE PROIZVODA
3. OGRANIČENJA I UVJETI UPORABE KOJI SE ODOSE NA PROIZVOD I NA SJEDALO U AUTOMOBILU
4. POSTAVLJANJE U AUTOMOBIL AUTOSJEDALICE GR. 1 ISOFIX (9 - 18 kg)
5. POSTAVLJANJE U AUTOMOBIL AUTOSJEDALICE GR. 1 (9 - 18 kg) S AUTOMOBILSKIM POJASOM U TRI TOČKE
6. SMJEŠTANJE DJETETA - GRUPA 1
7. PROMJENA KONFIGURACIJE AUTOSJEDALICE IZ GRUPE 1 (9 - 18 kg) U GRUPU 2/3 (15 - 36 kg)
8. POSTAVLJANJE AUTOSJEDALICE U AUTOMOBIL I SMJEŠTANJE DJETETA - GR. 2/3 (15 - 36 kg) POMOĆU POJASA U 3 TOČKE, KONEKTORA ISOFIX I GORNJEG POJASA

9. POSTAVLJANJE AUTOSJEDALICE U AUTOMOBIL I SMJEŠTANJE DJETETA - GR. 2/3 (15 - 36 kg) S AUTOMOBILSKIM POJASOM U TRI TOČKE
10. SPAŠAVANJE POJASEVA ZA UPORABU U GRUPI 1 (9 - 18 kg)
11. PODEŠAVANJE VISINE NASLONA ZA GLAVU
12. NAGIB
13. ČIŠĆENJE I ODRŽAVANJE

1. OPIS KOMPONENTI

Slika A

- A. Polugica za podešavanje naslona za glavu i pojaseva
- B. Naslon za glavu
- C. Mjesta provlačenja dijagonalnog dijela pojasa
- D. Rameni štitnici
- E. Pojasevi autosjedalice
- F. Kopča
- G. Štitnik dijela koji razdvaja noge
- H. Gumb za podešavanje pojaseva
- I. Traka za podešavanje pojaseva
- J. Umetak
- K. Ručka za podešavanje nagiba
- L. Mjesta provlačenja trbušnih pojaseva GR. 2/3
- M. Ručka za otkačivanje sustava ISOFIX

Slika B

- N. Mjesta provlačenja dijagonalnog dijela pojasa gr. 1
- O. Stezaljka za blokiranje pojasa
- P. Mjesto provlačenja trbušnog dijela pojasa gr. 1
- Q. Etikete za postavljanje
- R. Sustav konektora Isofix
- S. Signalizatori konektora Isofix
- T. Gumbi za otkačivanje konektora Isofix
- U. Side Safety System (Bočni sigurnosni sustav)

SI. C

- V. Prostor za smještanje sustava gornjeg pojasa
- Z. Gornji pojas (Top Tether)

2. KARAKTERISTIKE PROIZVODA

- Ova autosjedalica je homologirana kao "Grupa 1, 2 i 3", za prijevoz djece težine od 9 do 36 kg (od otprilike 9/12 mjeseci do 12 godina), u skladu s europskim sigurnosnim standardom ECE R44/04.
- Homologacija je "univerzalnog" tipa, stoga se autosjedalicu može rabiti na bilo kojem modelu automobila: u gr. 1/2/3 postavljanjem

pojasa u 3 točke i u gr. 1 sa sustavom Isofix.

- Homologacija je "polu-univerzalnog" tipa u gr. 2/3 postavljanjem konektorima Isofix i s gornjim pojasom, stoga je autosjedalica kompatibilna samo s automobilima navedenim u "Popisu kompatibilnosti vozila" koji se dostavlja s proizvodom.

PAŽNJA! "Univerzalna" znači da je kompatibilna s većinom, ali ne i sa svim sjedalima automobila.

MOGUĆE KONFIGURACIJE POSTAVLJANJA

GRUPA	POSTAVLJANJE	VRSTA HOMOLOGACIJE
GR. 1/2/3	Automobilski pojas u 3 točke	Univerzalna
GR. 1	Isofix + gornji pojas	Isofix Univerzalna
GR. 2/3	Isofix + gornji pojas + automobilski pojas u 3 točke	Polu-univerzalna

GRUPA 1 (UNIVERZALNA ISOFIX)

VAŽNA OBAVIJEST: Postavljanje sustavom ISOFIX

1. Ovo je naprava ISOFIX za pridržavanje djeteta. Odobrena je sigurnosnim standardom ECE R44/04 za opću uporabu u vozilima koja imaju sustave sidrenja ISOFIX.
2. Za uporabu sustava ISOFIX UNIVERSAL, apsolutno je potrebno pročitati priručnik za automobil prije postavljanja autosjedalice. U priručniku se navode mjesta kompatibilna s klasom za određenu veličinu autosjedalice homologirane kao ISOFIX UNIVERSAL.
3. Ova naprava za pridržavanje je klasificirana kao "univerzalna" u skladu sa strožijim homologacijskim kriterijima u odnosu na prethodne modele, koji ne raspolazu ovom obavješću.
4. Težinska grupa i klasa dimenzija ISOFIX za koju se naprava može koristiti su: GRUPA 1, klasa B1.
5. U slučaju dvojbe, kontaktirajte proizvođača naprave za pridržavanje djeteta ili prodavaču.

PAŽNJA! Za postavljanje autosjedalice ne-

mojte nikad kombinirati dva sustava kačenja, ISOFIX i sigurnosni pojas automobila.

PAŽNJA! Za vrijeme uporabe ISOFIX-a, pričvršćivanje donjim sidrištima nije dostatno. Apsolutno je potrebno pričvrstiti gornji pojas ("Top Tether") u točku sidrenja koju je predvidio proizvođač automobila.

GRUPA 2/3 (POLU-UNIVERZALNA)

VAŽNA OBAVIJEST: Postavljanje sustavom s konektorima Isofix + gornji pojas i automobilski pojas u 3 točke.

1. Ova naprava za pridržavanje djeteta je homologirana kao POLU-UNIVERZALNA prema sigurnosnom standardu ECE R44/04 i kompatibilna je isključivo s vozilima navedenim u odgovarajućem "Popisu automobila".
2. Prikladna je jedino za primjenu u vozilima koja imaju sigurnosni pojas u 3 točke, statički ili s napravom za namotavanje, homologiran na temelju UN/ECE Pravilnika br. 16 ili drugih istovrijednih standarda.
3. U slučaju dvojbe, kontaktirajte proizvođača naprave za pridržavanje djeteta ili prodavaču.

GR. 1 i GR. 2/3 (UNIVERZALNA)

VAŽNA OBAVIJEST: Postavljanje pojasom u 3 točke

1. Ovo je "univerzalna" naprava za pridržavanje, homologirana prema sigurnosnom standardu ECE R44/04 i kompatibilna s većinom - ali ne svim - automobilskim sjedalima.
2. Savršena kompatibilnost lakše se postiže u slučajevima u kojima proizvođač vozila u priručniku za uporabu izjavljuje da je u vozilu predviđeno postavljanje "univerzalnih" naprava za pridržavanje djece navedene dobi.
3. Ova naprava za pridržavanje je klasificirana kao "univerzalna" u skladu sa strožijim homologacijskim kriterijima u odnosu na prethodne modele, koji ne raspolazu ovom obavješću.
4. Prikladna je za primjenu u vozilima koja imaju sigurnosni pojas u 3 točke, statički ili s napravom za namotavanje, homologiran na temelju UN/ECE Pravilnika br. 16 ili druge istovrijedne norme.
5. U slučaju dvojbe, kontaktirajte proizvođača naprave za pridržavanje djeteta ili prodavaču.

3. OGRANIČENJA I UVJETI UPORABE KOJI SE ODOSE NA PROIZVOD I NA SJEDA-

LO U AUTOMOBILU

PAŽNJA! Strogo se pridržavajte sljedećih ograničenja i uvjeta uporabe koji se odnose na proizvod i na sjedalo u automobilu, u suprotnom sigurnost se ne jamči.

PAŽNJA! U slučaju uporabe u vozilima koja imaju stražnje sigurnosne pojaseve s integriranim zračnim jastucima (zračni pojasevi):

- u gr. 1 (9 - 18 kg) međudjelovanje onog dijela pojasa u vozilu koji se napuhuje i ovog sustava pridržavanja djece može prouzročiti teške ozljede ili smrt. Ovaj sustav pridržavanja djece nemojte postavljati rabeći sigurnosni zračni pojas. Postavite pomoću sustava Isofix ili premjestite autosjedalicu na sjedalo s prikladnim tipom sigurnosnog pojasa. Pri postavljanju sustavom Isofix, sigurnosni pojas ne smijete vezati iza autosjedalice, jer bi se tako zahvatio dio pojasa koji se napuhuje.

- u gr. 2/3 (15 - 36 kg), za uporabu autosjedalice u vozilima koja imaju stražnje sigurnosne pojaseve s integriranim zračnim jastucima (zračni pojasevi) pridržavajte se priručnika s uputama proizvođača automobila.

• Ova autosjedalica je homologirana za uporabu s djecom težine isključivo od 9 do 36 kg (od 9/12 mjeseci do otprilike 12 godina).

• Sjedalo automobila mora imati sigurnosni pojas u 3 točke, statički ili s napravom za namotavanje, homologiran na temelju UN/ECE Pravilnika br. 16 ili drugih istovrijednih standarda (sl. 1).

• Nemojte nikad postavljati autosjedalicu ako se radi o sigurnosnom pojasu u dvije točke (sl. 2).

• Autosjedalicu možete postaviti na prednje sjedalo suvozača ili na bilo koje stražnje sjedalo. Ovu autosjedalicu nemojte nikad koristiti na sjedalima koja su okrenuta bočno ili obrnuto od smjera kretanja (sl. 3).

• Proizvod je namijenjen isključivo uporabi kao autosjedalica, a ne za kućnu uporabu.

• Za pravilno postavljanje, izbjegavajte da naslon za glavu sjedala u automobilu na bilo koji način smeta naslonu za leđa autosjedalice.

• Uvjerite se da kopča pojasa u tri točke automobila nije previsoka. U suprotnom, pokušajte postaviti autosjedalicu na neko drugo sjedalo u automobilu (sl. 4).

4. POSTAVLJANJE U AUTOMOBIL AUTOSJEDALICE GR. 1 ISOFIX (9 - 18 kg)

1. Kako biste izvukli sustav konektora Isofix

(R), pomaknite hvataljku sve do kraja hoda. Zatim, držeći pritisnutu hvataljku, pritisnite ručku za otkačivanje sustava ISOFIX (M, sl. 5).

2. Držeći povučenu ručku POTPUNO izvucite sustav ISOFIX iz stražnjeg dijela naslona za leđa (sl. 6). Uvjerite se da se sustav izvukao sve do kraja hoda.

3. Zatim otkačite opružnu spojnicu i potpuno izvucite gornji pojas smješten u stražnjim vratašcima pa zatvorite vratašca prostora za smještanje (sl. 7). Namjestite gornji pojas na sjedište kako vas ne bi ometao pri postavljanju (sl. 8).

4. Namjestite autosjedalicu na sjedalo prema opcijama koje se predlažu u priručniku s uputama vašeg automobila.

PAŽNJA! Provjerite da nema predmeta između autosjedalice i sjedala u automobilu ili autosjedalice i vrata.

5. Zakačite dva konektora ISOFIX za odgovarajuće spojeve ISOFIX na sjedalu automobila, između naslona za leđa i sjedišta (sl. 9).

PAŽNJA! Uvjerite se da je autosjedalica pravilno prikačena povlačeći je prema sebi, zatim provjerite da dva signalizatora (S) pokazuju zelenu boju (sl. 10).

6. Snažno gurnite autosjedalicu prema naslonu za leđa u automobilu (sl. 11) kako biste osigurali najveće prijanjanje.

Postavljanje autosjedalice će biti dovršeno samo i jedino kad se postavi gornji pojas.

PAŽNJA! U priručniku s uputama za automobil pronađite točku kačenja gornjeg pojasa autosjedalice. Ta točka kačenja je označena odgovarajućom etiketom (sl. 12), a može se nalaziti u položajima koji se pokazuju na slika-ma 12A - 12B - 12C - 12D - 12E.

PAŽNJA! Provjerite je li sidrište koje se koristi za gornji pojas ono predviđeno. Nemojte ga pobrkati s prstenom za pričvršćivanje prtljage (sl. 13).

PAŽNJA! Provucite gornji pojas između gornjeg dijela naslona za leđa sjedala u automobilu i naslona za glavu. Nemojte nikad provlačiti gornji pojas iznad naslona za glavu u automobilu (sl. 14).

7. Izvucite traku gornjeg pojasa pritiskom na odgovarajući gumb. (sl. 15)

8. Nakon što ste utvrdili točku sidrenja, spojite kukicu gornjeg pojasa.

9. Snažno povucite traku kako biste podesili dužinu gornjeg pojasa i zategnuli ga. Pravil-

nu zategnutost potvrđuje zelena boja indikatora na traci (Z, sl. 16).

10. Namotajte višak trake i učvrstite ga odgovarajućim filcem pa ga smjestite u prostor za smještanje sustava gornjeg pojasa (V, sl. 17A - 17B).

Kako biste skinuli autosjedalicu, otkačite gornji pojas i konektore Isofix pomoću gumbova za otkačivanje (T, sl. 18). Istovremeno ih gurajte na unutra da se potpuno uvuku.

O smještanju djeteta na autosjedalicu pogledajte u 6. poglavlju.

5. POSTAVLJANJE U AUTOMOBIL AUTOSJEDALICE GR. 1 (9 - 18 kg) S AUTOMOBILSKIM POJASOM U TRI TOČKE

PAŽNJA! NEMOJTE NIKAD PROVLAČITI SIGURNOSNI POJAS AUTOMOBILA U POLOŽAJE DRUGAČIJE OD ONIH KOJI SE NAVODE U OVOM PRIRUČNIKU S UPUTAMA: MOGLI BISTE UGROZITI SIGURNOST DJETETA!

PAŽNJA! Ove upute, odnosno tekst i slike, odnose se na postavljanje autosjedalice na stražnje desno sjedalo automobila. Za postavljanje u druge položaje u svakom slučaju slijedite isti redoslijed radnji. Točke za provlačenje pojaseva istaknute su na auto-sjedalici elementima crvene boje.

1. Namjestite autosjedalicu u smjeru kretanja na sjedalu izabranom za postavljanje (sl. 19).

PAŽNJA! Provjerite da naslon za glavu sjedala ne smeta autosjedalici: ne smije je gurati prema naprijed (sl. 19B).

2. Provucite pojas vozila kroz stražnje mjesto provlačenja (sl. 20).
3. Zakačite sigurnosni pojas automobila na kopču tako da njegov trbušni dio prolazi kroz mjesto provlačenja trbušnog dijela pojasa gr. 1 (P, sl. 21).
4. Provucite dijagonalni dio pojasa kroz mjesto provlačenja dijagonalnog dijela pojasa gr. 1 (N, sl. 22).
5. Zategnite što je moguće više sigurnosni pojas automobila kako bi autosjedalica dobro prionula za sjedalo (sl. 23).
6. Zatvorite stezaljku za blokiranje (O, sl. 24).
7. Provjerite pravilnost postavljanja: je li pojas dobro zategnut te je li autosjedalica čvrsto pričvršćena i prijanja li za sjedalo. Ako nije tako, ponovite postavljanje od početka.

PAŽNJA!

- Uvijek provjerite je li pojas ravnomjerno ras-

poređen u svim točkama i da nije zavijen.

- Nemojte NIKAD provlačiti sigurnosni pojas automobila u položaje drugačije od onih navedenih.

O smještanju djeteta na autosjedalicu pogledajte u 6. poglavlju.

6. SMJEŠTANJE DJETETA - GRUPA 1

Kako biste po dovršetku postavljanja smjestili dijete na autosjedalicu, postupite kako se opisuje u nastavku.

1. Pritisnite gumb za podešavanje pojaseva H i istovremeno uhvatite i povucite prema sebi donji dio pojaseva autosjedalice, sve dok se ne izvuku koliko god je to moguće (sl. 25).
2. Otkačite pojaseve autosjedalice pritiskom na gumb na kopči (F, sl. 26) i namjestite ih sa strane.

PAŽNJA! Umetkom se treba služiti do indikativno 11 kg.

3. Pažljivo smjestite dijete na autosjedalicu i prilagodite pojaseve oko njegovog tijela ali ih nemojte zatezati; spojite dva jezička pojasa (sl. 27) i ponovno ih zakačite u kopču (sl. 27A).
4. Pomoću odgovarajuće polugice za podešavanje naslona za glavu i pojaseva (A) na vrhu naslona za leđa podesite visinu naslona za glavu autosjedalice (sl. 28) tako da pojasevi izlaze u visini ramena djeteta (sl. 29).
12. Kako biste podesili zategnutost pojaseva autosjedalice i prilagodili ih tijelu djeteta, oprezno povlačite traku za podešavanje (I) sve dok ne dostignete ispravnu razinu zategnutosti (sl. 30).
13. Kako biste skinuli dijete s autosjedalice, pritisnite gumb na kopči (F) i otkačite pojaseve (sl. 31).

7. PROMJENA KONFIGURACIJE AUTOSJEDALICE IZ GRUPE 1 (9 - 18 kg) U GRUPU 2/3 (15 - 36 kg)

Kako biste promijenili konfiguraciju autosjedalice iz grupe 1 u grupu 2-3, morate postupiti kako slijedi.

1. Potpuno popustite integrirane pojaseve (sl. 32).
2. Izvadite umetak ako je prisutan.
3. Izvadite ramene štitnike iz njihovog sjedišta (sl. 33).
4. Izvucite pojaseve autosjedalice (E) iz sidra pa namjestite sidro u odgovarajuće sjedište (sl. 34A - 34B).

5. Provucite pojaseve autosjedalice (E) i ramene štitnike (D) kroz rupice. (sl. 35)
6. Otkočite kopču (F; sl. 36).
7. Izvucite štitnik dijela koji razdvaja noge (G; sl. 37) i spremite ga na sigurno mjesto za buduću uporabu.
8. Podignite navlaku sjedišta. Izvucite pozicioner pojasa (sl. 38A). Namjestite kopču (F) u odgovarajuće sjedište (sl. 38B).
9. Skinite tekstil otkočivši ga sa strukture (sl. 39).
10. Namjestite jezičke kopče u odgovarajući prostor (sl. 40) pa namotajte trake i smjestite ih u prostor zajedno s kopčom (sl. 41).
11. Stavite ramene štitnike jedan iznad drugog i spojite ih filcevima (sl. 42) pa ih namjestite u prostor za smještanje gornjeg pojasa (V, sl. 43).
12. Nakon što ste dovršili gore opisane radnje, ponovno namjestite tekstil i dio koji razdvaja noge.

8. POSTAVLJANJE AUTOSJEDALICE U AUTOMOBIL I SMJEŠTANJE DJETETA - GR. 2/3 (15 - 36 kg) POMOĆU POJASA U 3 TOČKE, KONEKTORA ISOFIX I GORNJEG POJASA

Prije postavljanja autosjedalice i smještanja djeteta, izmijenite njezinu konfiguraciju iz grupe 1 (9 - 18 kg) u grupu 2/3 (15 - 36 kg) kao što se navodi u 7. poglavlju.

Za postavljanje autosjedalice sustavom Isofix, obavite radnje koje se opisuju u 4. poglavlju (od sl. 5 do sl. 17B).

1. Kako biste izvukli sustav konektora Isofix (R), pomaknite hvataljku sve do kraja hoda. Zatim, držeći pritisnuto hvataljku, pritisnite ručku za otkočavanje sustava ISOFIX (M, sl. 5).
 2. Držeći povučenu ručku POTPUNO izvucite sustav ISOFIX iz stražnjeg dijela naslona za leđa (sl. 6). Uvjerite se da se sustav izvukao sve do kraja hoda.
 3. Zatim otkočite opružnu spojnicu i potpuno izvucite gornji pojas smješten u stražnjim vratascima pa zatvorite vratašca prostora za smještanje (sl. 7). Namjestite gornji pojas na sjedište kako vas ne bi ometao pri postavljanju (sl. 8).
 4. Namjestite autosjedalicu na sjedalo prema opcijama koje se predlažu u priručniku s uputama vašeg automobila.
- PAŽNJA!** Provjerite da nema predmeta između autosjedalice i sjedala u automobilu ili autosjedalice i vrata.

5. Zakačite dva konektora ISOFIX za odgovarajuće spojeve ISOFIX na sjedalu automobila, između naslona za leđa i sjedišta (sl. 9).

PAŽNJA! Uvjerite se da je autosjedalica pravilno prikačena povlačeći je prema sebi, zatim provjerite da dva signalizatora (S) pokazuju zelenu boju (sl. 10).

6. Snažno gurnite autosjedalicu prema naslonu za leđa u automobilu (sl. 11) kako biste osigurali najveće prijanjanje.

Postavljanje autosjedalice će biti dovršeno samo i jedino kad se postavi gornji pojas.

PAŽNJA! U priručniku s uputama za automobil pronađite točku kačenja gornjeg pojasa autosjedalice. Ta točka kačenja je označena odgovarajućom etiketom (sl. 12), a može se nalaziti u položajima koji se pokazuju na slikama 12A - 12B - 12C - 12D - 12E.

PAŽNJA! Provjerite je li sidrište koje se koristi za gornji pojas ono predviđeno. Nemojte ga pobrkati s prstenom za pričvršćivanje prtljage (sl. 13).

PAŽNJA! Provucite gornji pojas između gornjeg dijela naslona za leđa sjedala u automobilu i naslona za glavu. Nemojte nikad provlačiti gornji pojas iznad naslona za glavu u automobilu (sl. 14).

7. Izvucite traku gornjeg pojasa pritiskom na odgovarajući gumb. (sl. 15)
8. Nakon što ste utvrdili točku sidrenja, spojite kukicu gornjeg pojasa.
9. Snažno povucite traku kako biste podesili dužinu gornjeg pojasa i zategnuli ga. Pravilnu zategnutost potvrđuje zelena boja indikatora na traci (Z, sl. 16).
10. Namotajte višak trake i učvrstite ga odgovarajućim filcem pa ga smjestite u prostor za smještanje sustava gornjeg pojasa (V, sl. 17A - 17B).

Pri smještanju djeteta obavite radnje koje slijede.

11. Provucite dijagonalni dio sigurnosnog pojasa automobila iz naslona za glavu i kroz odgovarajuće crveno mjesto provlačenja dijagonalnog dijela pojasa (C) ispod naslona za glavu (sl. 44).
12. Pažljivo posjednite dijete i uvjerite se da njegova leđa dobro prijanjaju na naslon za leđa autosjedalice.
13. Zakačite sigurnosni pojas automobila na kopču tako da i njegov trbušni dio i onaj dijagonalni prolaze kroz mjesta provlačenja trbušnog dijela pojasa L. Provucite

trbušni dio pojasa kroz pozicioner pojasa (sl. 45).

14. U fazi podešavanja visine naslona za glavu provjerite je li vodilica dijagonalnog dijela pojasa (C) namještena u položaju iznad ramena na najvećoj udaljenosti od 2 cm (sl. 46).
15. Povucite dijagonalni dio sigurnosnog pojasa automobila prema napravi za namotavanje, tako da cijeli pojas bude zategnut i dobro pranja na prsni koš i na noge djeteta (sl. 47).
16. Provjerite je li autosjedalica pravilno pričvršćena.

PAŽNJA!

- Uvijek provjerite je li pojas ravnomjerno raspoređen u svim točkama i da nije zavijen.
- Provjerite je li dijagonalni dio pojasa pravilno položen na rame djeteta te da ne vrši pritisak na vrat; ako treba, podesite naslon za glavu.
- Provjerite je li naprava za namotavanje sigurnosnog pojasa automobila u položaju iza naslona za leđa sjedala automobila (sl. 48).

Kako skinuti djetete s autosjedalice - grupa 2 i 3

1. Otkaçite sigurnosni pojas automobila iz njegove kopče.
2. Oslobodite tijelo djeteta od sigurnosnog pojasa automobila.
3. Pažljivo izvadite djetete iz autosjedalice. Kako biste skinuli autosjedalicu, otkaçite gornji pojas i konektore Isofix pomoću gumbova za otkaçivanje (T, sl. 17). Istovremeno ih gurajte na unutra da se potpuno uvuku.

9. POSTAVLJANJE AUTOSJEDALICE U AUTOMOBIL I SMJEŠTANJE DJETETA - GR. 2/3 (15 - 36 kg) S AUTOMOBILSKIM POJASOM U TRI TOČKE

PAŽNJA! Ove upute, odnosno tekst i slike, odnose se na postavljanje autosjedalice na stražnje desno sjedalo automobila. Za postavljanje u druge položaje u svakom slučaju slijedite isti redoslijed radnji. Točke za provlačenje pojaseva istaknute su na auto-sjedalici elementima crvene boje.

1. Namjestite autosjedalicu u smjeru kretanja na sjedalu izabranom za postavljanje.
2. Povucite dijagonalni dio sigurnosnog pojasa automobila iza naslona za glavu i kroz odgovarajuće crveno mjesto provlačenja dijagonalnog dijela pojasa (C) ispod naslona za glavu (sl. 44).

3. Pažljivo posjednite djetete i uvjerite se da njegova leđa dobro pranja na naslon za leđa autosjedalice.
4. Zakačite sigurnosni pojas automobila na kopču tako da i njegov trbušni dio i onaj dijagonalni prolaze kroz mjesta provlačenja trbušnog dijela pojasa L. Povucite trbušni dio pojasa kroz pozicioner pojasa (sl. 45).
5. U fazi podešavanja visine naslona za glavu provjerite je li vodilica dijagonalnog dijela pojasa (C) namještena u položaju iznad ramena na najvećoj udaljenosti od 2 cm (sl. 46).
6. Povucite dijagonalni dio sigurnosnog pojasa automobila prema napravi za namotavanje, tako da cijeli pojas bude zategnut i dobro pranja na prsni koš i na noge djeteta (sl. 47).
7. Provjerite je li autosjedalica pravilno pričvršćena.

PAŽNJA!

- Uvijek provjerite je li pojas ravnomjerno raspoređen u svim točkama i da nije zavijen.
- Provjerite je li dijagonalni dio pojasa pravilno položen na rame djeteta te da ne vrši pritisak na vrat; ako treba, podesite naslon za glavu.
- Provjerite je li naprava za namotavanje sigurnosnog pojasa automobila u položaju iza naslona za leđa sjedala automobila (sl. 48).

Kako skinuti djetete s autosjedalice - grupa 2 i 3

1. Otkaçite sigurnosni pojas automobila iz njegove kopče.
2. Oslobodite tijelo djeteta od sigurnosnog pojasa automobila.
3. Pažljivo izvadite djetete iz autosjedalice.

PAŽNJA! U slučaju da ne namjeravate izvaditi autosjedalicu, ponovno zakopčajte sigurnosni pojas automobila u odgovarajuću kopču kako bi on zadržavao autosjedalicu i bez djeteta; u suprotnom bi mogla predstavljati opasnost u slučaju kočenja ili nesreće.

10. SPAŠAVANJE POJASEVA ZA UPORABU U GRUPI 1 (9 - 18 kg)

Obrnutim redoslijedom slijedite upute u 7. poglavlju.

11. PODEŠAVANJE VISINE NASLONA ZA GLAVU

Visinu naslona za glavu možete podesiti kako biste autosjedalicu što bolje prilagodili visini djeteta. Optimalno podešavanje omogućuje: - uvijek dobro podržavanje i zaštitu glave (gr.

1/2/3);

- uvijek ispravnu visinu sigurnosnih pojaseva autosjedalice, odnosno visinu ramena (gr. 1);
- uvijek ispravnu visinu dijagonalnog dijela sigurnosnog pojasa automobila zahvaljujući mjestima provlačenja pojasa koja su integrirana u naslon za glavu C (gr. 2-3).

Pomoću odgovarajuće polovice za podešavanje naslona za glavu i pojaseva (A) na vrhu naslona za leđa možete podesiti visinu naslona za glavu autosjedalice (sl. 28) sve do dostizanja željene visine.

12. NAGIB

PAŽNJA! U gr. 1 postoje 3 položaja za nagib autosjedalice (sl. 49).

U gr. 2/3 autosjedalicu se može nagnuti ISKLJUČIVO u položaje 1 i 2. Položaj 3 se NE smije rabiti. (sl.50)

Kako biste nagnuli autosjedalicu, pomaknite ručku za naginganje (K) i izaberite željeni položaj na temelju korištene grupe. Savjetujemo da naginganje obavite prije smještanja djeteta.

PAŽNJA: nakon podešavanja provjerite jesu li pojasevi dobro zategnuti.

13. ČIŠĆENJE I ODRŽAVANJE

ČIŠĆENJE NAVLAKE

Navlaku autosjedalice možete skinuti i oprati ručno ili u perilici rublja na 30 °C. Za pranje sjedite upute koje se navode na etiketi navlake, a sadrže sljedeće simbole pranja:



Prati u perilici rublja na 30 °C



Ne bijeliti



Ne sušiti u sušilici



Ne glačati



Ne prati kemijski

Ne koristiti abrazivna sredstva za čišćenje ili otapala. Ne centrifugirati navlaku i ostaviti je da se osuši bez ožimanja. Kako biste različite komponente tekstilne navlake skinuli sa strukture autosjedalice, postupite kako se opisuje u nastavku. Samo ako je autosjedalica u konfiguraciji gr. 1, izvršite radnje (od 1 do 7) koje se opisuju u 7. poglavlju. PROMJENA KONFIGURACIJE AUTOSJEDALICE IZ GRUPE 1 (9 - 18 kg) U GRUPU

2-3 (15 - 36 kg).

1. Izvucite elastičnu traku iz mjesta provlačenja dijagonalnog dijela pojasa (C, sl. 51).
2. Izvucite navlaku naslona za glavu (sl. 52).
3. Skinite navlaku s područja za stopala (sl. 53).
4. Otkaçite tekstil u središnjem području sjedišta (sl. 54).
5. Skinite navlaku s bočne strukture tako da oslobodite elastične trake iz mjesta provlačenja trbušnih pojaseva GR.2/3 (L, sl. 55).
7. Skinite navlaku s gornjeg dijela autosjedalice oslobađanjem elastične trake (sl. 56).
8. Dovršite radnje skidanjem tekstila u gornjem dijelu.

ČIŠĆENJE PLASTIČNIH I METALNIH DIJELOVA

Plastične ili metalne lakirane dijelove čistite samo vlažnom krpom. Nemojte nikad koristiti abrazivna sredstva za čišćenje ili otapala. Pokretne dijelove autosjedalice ne smijete ni na koji način podmazivati.

KONTROLA CJELOVITOSTI KOMPONENATA

Preporučujemo redovito provjeravanje cjelovitosti i stanja istrošenosti komponenata koje slijede.

- Navlaka: provjerite da ne izlazi podstava ili da se ne dolazi do kidanja njenih dijelova. Provjerite stanje šavova koji moraju uvijek biti cjeloviti.
- Pojasevi: provjerite da nije došlo do vidljivog oslabljenja tekstilne strukture sa smanjenjem debljine trake za podešavanje, dijela koji razdvaja noge, štitnika ramena i u području ploče za podešavanje pojaseva.
- Plastični dijelovi: provjerite stupanj istrošenosti svih plastičnih dijelova koji ne smiju pokazivati vidljive znakove oštećenja ili gubitka boje.

PAŽNJA! U slučaju oštećenja, deformacije ili velike istrošenosti autosjedalice, morate je zamijeniti: može biti da je izgubila izvorna sigurnosna obilježja.

ČUVANJE PROIZVODA

Kad autosjedalica nije postavljena u automobilu, preporučujemo da je čuvate na suhom mjestu, daleko od izvora topline i zaštićenu od prašine, vlage te izravne sunčeve svjetlosti.

ODLAGANJE PROIZVODA

Kad se dostigne predviđeni rok uporabe au-

tosjedalice, treba prekinuti s njezinom uporabom i odložiti je u otpad. Radi zaštite okoliša, odvojite različite vrste otpada sukladno zakonskim propisima na snazi u vlastitoj zemlji.

JAMSTVO

Jamčimo za ispravnost proizvoda ukoliko se isti koristi u normalnim uvjetima korištenja predviđenim u uputama za korištenje.

Jamstvo neće važiti u slučaju šteta nastalih uslijed neispravnog korištenja, istrošenosti ili slučajnih događaja.

Tijekom razdoblja važenja jamstva, upućuje se da se za nedostatke konzultiraju posebne odredbe važećih nacionalnih standarda koje se primjenjuju u državi u kojoj je proizvod kupljen, ako takve postoje.



YOUiverse Fix

SKUPINA 1/2/3 (9–36 KG)

NAVODILA

ZELO POMEMBNO! PREBERITE TAKOJ

OPOZORILO: PRED UPORABO ODSTRANITE IN ZAVRZITE VSE PLASTIČNE VREČKE IN EMBALAŽNE MATERIALE TER JIH HRANITE IZVEN DOSEGA OTROK. TE PREDMETE MORATE ZAVREČI V USTREZNE ZABOJNIKE ZA LOČEVANJE ODPADKOV V SKLADU Z VELJAVNO ZAKONODAJO.

OPOZORILO

- Pred sestavljanjem in nameščanjem izdelka pazno preberite navodila za uporabo. Nikomur ne dovolite uporabljati ta izdelek, ne da bi prej prebral navodila.
- Shranite knjižico z navodili za nadaljnjo uporabo.
- Vsaka država ima drugačne zakone in predpise na področju varnosti pri prevažanju otrok v vozilih. Zato vam svetujemo, da se za podrobnejše informacije obrnete na pristojne organe.
- **POZOR!** Statistične analize prometnih nesreč kažejo, da so zadnji sedeži v vozilu običajno varnejši od sprednjih: zato vam svetujemo, da otroški varnostni sedež namestite na zadnji sedež. Natančneje, najvarnejši je sredinski zadnji sedež, če je opremljen s 3-točkovnim varnostnim pasom.
- Poskrbite, da so vsi potniki v vozilu seznanjeni s postopkom jemanja otroka iz sedeža v primeru sile.
- Če otroški varnostni sedež namestite na prednji sedež v vozilu in je vozilo opremljeno z varnostno blazino, za zagotovitev največje varnosti morate avtomobilski sedež premakniti čim bolj nazaj, seveda ob upoštevanju udobja potnika na sedežu neposredno za tem.
- Prepričajte se, da so vsi zložljivi oz. vrtljivi avtomobilski sedeži čvrsto zaskočeni; v nasprotnem primeru lahko povzročijo nevarnost.
- Pri nameščanju otroškega sedeža v avtomobil pazite na to, da ga ne bodo ovirali avtomobilski

sedeži ali vrata avtomobila.

- Otroškega sedeža nikdar ne nameščajte na sedež vozila, ki je opremljen samo z dvotočkovnim trebušnim varnostnim pasom.
- Noben avtomobilski sedež ne more zagotoviti popolne varnosti vašega otroka v primeru nesreče, toda uporaba tega izdelka zmanjša tveganje hudih poškodb ali smrti.
- Če teh navodil ne boste natančno upoštevali, se tveganje za resne poškodbe otroka ne poveča zgolj v primeru nesreče, temveč tudi zaradi drugih okoliščin (npr. nenadnega zaviranja ipd.): vedno preverite, da je otroški sedež pravilno in varno nameščen na sedež vozila.
- Če je otroški varnostni sedež poškodovan, deformiran ali obrabljen, ga morate zamenjati, kajti prvotna varnost verjetno ni več zagotovljena.
- Izdelka ne smete nikakor spreminjati, razen če je spremembo odobril proizvajalec.
- Ne nameščajte nobenih dodatkov, rezervnih delov ali komponent, ki jih ne dobavlja proizvajalec ali pa niso bili odobreni s strani proizvajalca.
- Otroka v otroškem sedežu v nobenem primeru ne puščajte nenadzorovanega.
- Med sedež vozila in otroški sedež oz. med otroka in otroški sedež nikdar ne nameščajte nobenih predmetov in dodatkov, razen odobrenega pribora: v primeru nesreče se lahko zgodi, da sedež ne bo deloval pravilno.
- Če ste vozilo pustili na soncu, preden posedete otroka v varnostni sedež, preverite, da njegovi posamezni deli niso pregreti: v tem primeru počakajte, da se varnostni sedež najprej ohladi, preden vanj posedete otroka, da preprečite opekline.
- Tudi med manjšimi nesrečami lahko na otroškem sedežu nastanejo poškodbe, ki morda niso vidne s prostim očesom. Zaradi tega ga je treba zamenjati.
- Ne uporabljajte rabljenih otroških varnostnih sedežev: na njih so možne strukturne poškodbe, ki s prostim očesom niso opazne, vendar kljub temu negativno vplivajo na varnost izdelka.
- Artsana zavrača vso odgovornost zaradi neregularne uporabe izdelka.
- Prevleko iz tkanine lahko zamenjate samo z enako, ki jo je odobril proizvajalec, saj predstavlja sestavni del otroškega varnostnega

sedeža. Za zagotavljanje varnosti vašega otroka, sedež nikoli ne uporabljajte brez tekstilne prevleke.

- Preverite, da zadrževalni pas ni zasukan, tako da se niti pas niti kakršen koli drug del otroškega sedeža ne more ujeti v vrata avtomobila ali drgniti ob ostre robove.
- Otroški varnostni sedež je treba zamenjati, če je njegov zadrževalni pas porezan ali odrgnjen.
- Ko otroškega varnostnega sedeža ne uporabljate, ga pustite pritrjenega na sedež vozila ali pa ga shranite v prtljažnik. Nepritrjen otroški varnostni sedež lahko v primeru nezgode ali naglega zaviranja predstavlja nevarnost za potnike.
- Ne prevažajte nepritrjenih ali nezavarovanih predmetov ali prtljage na zadnji polici vozila: v primeru nezgode ali sunkovitega zaviranja lahko poškodujejo sopotnike.
- Preverite, da vzglavnik sedeža avtomobila ne ovira vzglavnika otroškega varnostnega sedeža: ne sme ga potiskati naprej. Sicer odstranite vzglavnik s sedeža avtomobila, na katerem je nameščen otroški varnostni sedež. Vzglavnika ne odlagajte na zadnjo odlagalno polico.
- Poskrbite, da so vsi potniki pripeti z varnostnimi pasovi, tako zaradi njihove varnosti kot tudi zato, da v primeru nesreče ali nenadnega zaviranja ne poškodujejo otroka.
- Na dolgih potovanjih se redno ustavljajte. Otroci se med vožnjo hitro utrudijo. Med vožnjo ne odstranjujte otroka iz njegovega varnostnega sedeža. Če vaš otrok potrebuje pozornost, poiščite varno mesto za postanek in ustavite.

KAZALO

1. OPIS DELOV
2. LASTNOSTI IZDELKA
3. OMEJITVE IN ZAHTEVE PRI UPORABI IZDELKA IN AVTOMOBILSKEGA SEDEŽA
4. MONTAŽA OTROŠKEGA AVTOSEDEŽA SKUPINE 1 ISOFIX (9-18 KG)
5. MONTAŽA OTROŠKEGA AVTOSEDEŽA SKUPINE 1 Z UPORABO TRITOČKOVNEGA PASU AVTA (9-18 KG)
6. POSEDANJE OTROKA IZ SKUPINE 1
7. SPREMINJANJE KONFIGURACIJE OTROŠKEGA SEDEŽA IZ SKUPINE 1 (9-18 KG) NA SKUPINO 2/3 (15-36 KG)

8. MONTAŽA OTROŠKEGA AVTOSEDEŽA IN SEDENJE OTROKA V SKUPINI 2/3 Z UPORABO TRITOČKOVNEGA PASU AVTA IN ISOFIX ZGORNJIH PRIPENJALNIH PRIKLJUČKOV (15-36 KG)
9. MONTAŽA OTROŠKEGA AVTOSEDEŽA IN SEDENJE OTROKA IZ SKUPINE 2/3 Z UPORABO TRITOČKOVNEGA PASU AVTA (15-36 KG)
10. PONOVNOSTAVITEV ZADRŽEVALNEGA PASU ZA SEDEŽ SKUPINE 1 (9-18 KG)
11. NASTAVITEV VIŠINE VZGLAVNIKA
12. NASTAVITEV NAKLONA
13. ČIŠČENJE IN VZDRŽEVANJE

1. OPIS DELOV

Slika A

- A. Ročica za prilagoditev vzglavnika in zadrževalnega pasu
- B. Vzglavnik
- C. Reže za diagonalni del varnostnega pasu
- D. Ramenska pasova
- E. Zadrževalni pas otroškega sedeža
- F. Zaponka
- G. Zaščita mednožnega pasu
- H. Gumb za nastavitev pasov
- I. Trak za nastavitev pasov
- J. Oporna blazina
- K. Ročica za nastavitev naklona
- L. Reže za trebušni varnostni pas skupine 2/3
- M. Ročica za sprostitev ISOFIX sistema

Slika B

- N. Reže za diagonalni del varnostnega pasu, skupina 1
- O. Zaponka za pritrditev pasu
- P. Reža za trebušni del varnostnega pasu, skupina 1
- Q. Oznake za nameščanje
- R. Konektorji sistema Isofix
- S. Indikatorji Isofix konektorjev
- T. Gumbi za sproščanje konektorjev sistema Isofix
- U. Bočni varnostni sistem

Slika C

- V. Sistem zgornjega pritrilnega pasu v prtljažniku
- Z. Zgornji pritrilni trak

2. LASTNOSTI IZDELKA

- Ta otroški sedež je odobren za prevažanje ot-

rok iz "skupin 1, 2 in 3", težkih od 9 do 36 kg (od 9-12 mesecev do pribl. 12. leta starosti) in je skladen z evropskim standardom ECE R 44/04.

- Ta otroški varnostni sedež je bil razvrščen kot "Universal" in ga je zato mogoče namestiti v vse modele avtomobilov: za skupine 1/2/3 z uporabo tritočkovnega pasu in za skupino 1 z uporabo Isofix sistema.
- Za skupini 2/3 je avtosedež razvrščen kot "Semi-Universal" z Isofix nameščanjem ter pritrtilnim trakom s priključki Top Tether, zato je sedež združljiv le z avtomobili s "seznama združljivih vozil", ki je priložen izdelku.

POZOR! "Universal" pomeni, da se prilaga večini, vendar ne vsem avtomobilskim sedežem.

MOŽNE KONFIGURACIJE ZA NAMESTITEV

SKUPINA	NAMESTITEV	VRSTA ODOBRITEV
SKUPINA 1/2/3	3-točkovni varnostni pas	Universal
SKUPINA 1	Isofix + pritrtilni pas	Isofix Universal
SKUPINA 2/3	Isofix + pritrtilni pas + 3-točkovni pas vozila	Semi-Universal

SKUPINA 1 (ISOFIX UNIVERSAL)

POMEMBNO OPOZORILO: Montaža z Isofix sistemom

1. To je sistem za zadrževanje otrok ISOFIX. Odobren po standardu ECE R44/04 za splošno uporabo v vozilih s sistemi varnostnega pripenjanja ISOFIX.
2. Ko uporabljate s sistemom ISOFIX UNIVERSAL je pomembno, da preberete navodila za uporabo vozila, preden namestite otroka v otroški sedež. V navodilih boste našli informacijo o tem, kateri avtomobilski sedeži ustrezajo velikostnemu razredu otroškega sedeža s certifikatom ISOFIX UNIVERSAL.
3. Ta sistem za zadrževanje otrok je bil označen kot "univerzalen" – s testiranjem pod bolj zahtevnimi pogoji kot pri starejših modelih brez te oznake.

4. Sistem za zadrževanje otrok lahko uporabljate z naslednjo skupino po masi otroka in velikostnim razredom sistema ISOFIX: SKU-PINA 1, razred B1.

5. V primeru dvomov se obrnite na proizvajalca sistema za zadrževanje otrok ali na prodajalca.

POZOR! Za namestitev otroškega varnostnega sedeža nikoli ne uporabite kombinacije ISOFIX sistema in varnostnega pasu avtomobila.

POZOR! Če uporabljate ISOFIX, priključek spodnjih sistemov pripenjanja ni dovolj. Prav tako je pomembno, da zgornji pripenjalni trak pritrдите na točko pripenjanja, ki jo zagotavlja proizvajalec avtomobila.

SKUPINA 2/3 (SEMI-UNIVERSAL)

POMEMBNO OPOZORILO: Montaža s sistemom Isofix + Top Tether priključki in 3-točkovnim varnostnim pasom vozila.

1. Ta sistem za zadrževanje otrok je razvrščen kot SEMI-UNIVERSAL skladno s standardom št. ECE R44/04 in je povsem združljiv z vozili, ki so navedena v "Seznamu vozil";
2. Namestitev je primerna samo v vozilih s statičnim 3-točkovnim pasom oz. s 3-točkovnim pasom z navijalom v skladu z normo UN/ECE št. 16 ali drugimi enakovrednimi standardi.
3. V primeru dvomov se obrnite na proizvajalca sistema za zadrževanje otrok ali na prodajalca.

SK. 1 in SK. 2/3 (UNIVERSAL)

POMEMBNO OPOZORILO: Namestitev s 3-točkovnim varnostnim pasom

1. To je "univerzalen" sistem za zadrževanje otrok. Odobren je v skladu z normo št. 44/04 za splošno uporabo v vozilih in je primeren za namestitev v večino, a ne vsa vozila.
2. Popolno združljivost lahko najpreprosteje preverite tako, da v priročniku vozila poiščete izjavo proizvajalca, da je za vozilo predvidena namestitev "univerzalnih" sistemov za zadrževanje otrok določenega starostnega obdobja.
3. Ta sistem za zadrževanje otrok je bil označen kot "univerzalen" – s testiranjem pod bolj zahtevnimi pogoji kot pri starejših modelih brez te oznake.
4. Namestitev je primerna samo v vozilih s statičnim 3-točkovnim pasom oz. s 3-točkovnim pasom z navijalom v skladu z normo

UN/ECE št. 16 ali drugimi enakovrednimi standardi.

5. V primeru dvomov se obrnite na proizvajalca sistema za zadrževanje otrok ali na prodajalca.

3. OMEJITVE IN ZAHTEVE PRI UPORABI IZDELKA IN AVTOMOBILSKEGA SEDEŽA

POZOR! Naslednjih omejitev in zahtev glede uporabe izdelka in sedeža avtomobila se morate strogo držati: v nasprotnem primeru varnost ne bo zagotovljena.

POZOR! V primeru uporabe v vozilih, opremljenih s pasovi zadnjih sedežev z vgrajeno zračno blazino (napihljivi pasovi):

- V sk. 1 (9-18 kg) istočasna uporaba napihljivega dela pasu v vozilu skupaj z zadrževalnim sistemom ima lahko za posledico hude telesne poškodbe ali smrt! Zadrževalnega sistema za otroke ne nameščajte skupaj z napihljivim varnostnim pasom. Namestite z uporabo sistema ISOFIX ali postavite otroški sedež v položaj s primernim varnostnim pasom. Pri namestitvi z ISOFIX sistemom neuporabljenega varnostnega pasu ne postavite za otroški sedež, ker bi se lahko sprožil napihljivi del pasu.

- V sk. 2/3 (15-36 kg) Sledite navodilom proizvajalca vozila o uporabi napihljivega varnostnega pasu z zadrževalnim sistemom za otroke.

• Ta otroški sedež je odobren za prevažanje otrok, težkih od 9 do 36 kg (od 9–12 mesecev do pribl. 12. leta starosti).

• Sedež vozila mora biti opremljen s 3-točkovnim varnostnim pasom, bodisi statičnim bodisi z navijanjem, ki je v skladu s standardom UN/ECE št. 16 ali drugimi enakovrednimi standardi (slika 1).

• Otroškega sedeža nikdar ne nameščajte v vozila, katerih sedeži so opremljeni samo z dvotočkovnim varnostnim pasom (slika 2).

• Otroški sedež lahko namestite na sprednji sopotnikov sedež ali kateri koli zadnji sedež. Tega otroškega sedeža nikdar ne uporabljajte na avtomobilskih sedežih, ki so obrnjeni bočno ali nazaj (slika 3).

• Izdelek je namenjen izključno samo za uporabo kot otroški varnostni sedež za vozila; ni namenjen za uporabo v zaprtih prostorih.

• Da zagotovite pravilno namestitev, preverite, da vzglavnik avtomobilskega sedeža ne ovira naslonjala otroškega sedeža.

• Prepričajte se, da zaponka tritočkovnega varnostnega pasu avtomobila ni previsoka. V nasprotnem primeru poskusite namestiti otroški avtosedež na drugem sedežu (slika 4).

4. MONTAŽA OTROŠKEGA AVTOSEDEŽA SKUPINE 1 ISOFIX (9-18 KG)

1. Isofix priključni sistem (R) izvlecite tako, da do konca pritisnete gumb. Nato gumb pridržite navzdol, pritisnite ročico za sprostitev ISOFIX sistema (M) (slika 5).

2. Pridržite gumb navzdol, POVSEM izvlecite ISOFIX sistem z dna naslonjala (slika 6). Preverite, ali ste sistem povsem izvlekli.

3. Nato povsem odstranite pritrdilni trak Top Tether z zadnjega pokrova, odvijte pritrdilni gumb in znova zaprite s pokrovom (slika 7). Pritrdilni trak postavite na sedež, da ne bo v napoto med nameščanjem (slika 8).

4. Otroški sedež namestite na sedež, pri tem upoštevajte možnosti v uporabniških navodilih vašega avtomobila.

POZOR! Prepričajte se, da med otroškim sedežem in avtomobilskim sedežem ali med otroškim sedežem in avtomobilskimi vrati ni predmetov.

5. Dva konektorja sistema ISOFIX pritrдите na ustrezni kljuki ISOFIX na avtomobilskem sedežu med naslonjalom in sedežem (slika 9).

POZOR! Da bi se prepričali o pravilnosti namestitve sedeža, povlecite otroški sedež proti sebi in se preverite, da sta oba indikatorja (S) zelene barve (slika 10).

6. Otroški sedež čvrsto pritisnite ob naslonjalo avtomobilskega sedeža (slika 11), da bo zagotovo varno nameščen.

Otroški varnostni sedež je v celoti montiran le z nameščenim pritrdilnim trakom.

POZOR! V uporabniških navodilih avtomobila poiščite informacijo o tem, kam v avtomobilu pripnete zgornji pritrdilni trak. Ta točka za pripnjanje ima posebno oznako (slika 12) in jo lahko najdete na mestih z oznakami 12A - 12B - 12C - 12D - 12E.

POZOR! Prepričajte se, da uporabljate zgornji pritrdilni trak, ki je namenjen posebej temu. Ne zamenjajte ga z obročkom za obešanje torb (slika 13).

POZOR! Zgornji pritrdilni trak napeljite med avtomobilskim naslonjalom in vzglavnikom. Nikoli ne napeljite zgornjega pritrdilnega traku čez vzglavnik (slika 14).

7. S pritiskom na gumb podaljšajte zgornji pritrdilni trak. (slika 15)
8. Ko najdete točko za pripenjanje, pripnite na kljuko zgornjega pritrdilnega traku.
9. Močno vlecite pas, dokler ni dobro napet ter nastavite dolžino zgornjega pritrdilnega traku. Ko je pritrdilni trak dovolj napet, se prikazovalnik na pasu obarva zeleno (Z) (slika 16).
10. Navijte odvečni trak, povežite ga z velcro trakom in pospravite v predal za spravilo sistema pritrdilnega traku (V) (slika 17A - 17B).

Otroški varnostni sedež demontirajte tako, da snamete zgornji povezovalni trak in konektorje sistema Isofix s pritiskom na gumbe za sproščanje konektorjev (T) (slika 18). Postavite jih nazaj tako, da jih sočasno potisnete do konca navznoter.

O posedanju otroka v otroški varnostni sedež glejte poglavje 6.

5. MONTAŽA OTROŠKEGA AVTOSEDEŽA SKUPINE 1 Z UPORABO TRITOČKOVNEGA PASU AVTA (9-18 KG)

POZOR! NIKOLI NE NAMESTITE VARNOSTNEGA PASU DRUGAČE KOT JE OPISANO V KNJIŽICI Z NAVODILI: S TEM BI LAHKO OGROZILI VARNOST OTROKA!

POZOR! Tako besedilo kot slike teh navodil se nanašajo na namestitev otroškega varnostnega sedeža na zadnji desni sedež. Pri nameščanju na druge sedeže je postopek enak. Prehodna mesta za varnostne pasove so na otroškem sedežu jasno označena z rdečimi vodili.

1. Namestite otroški sedež na izbran avtomobilski sedež, ki je obrnjen v smeri vožnje (slika 19A).

POZOR! Preverite, da vzglavnik sedeža avtomobila ne ovira otroškega sedeža: ne sme ga potiskati naprej (slika 19).

2. Varnostni pas vozila napeljite skozi zadnjo režo (slika 20).
3. Varnostni pas vozila pritrdite v zaponko in pazite, da bo trebušni del varnostnega pasu speljan skozi režo za trebušni del pasu SK. 1 (P) (slika 21)
4. Diagonalni del pasu speljite skozi režo za diagonalni del pasu SK. 1 (N) (slika 22).
5. Močno zategnite varnostni pas, da zagotovite tesno in pravilno prilaganje otroškega sedeža ob avtomobilski sedež (slika 23).
6. Zaprite zaponko za pritrditev pasu (O) (slika 24).
7. Preverite, da je otroški sedež tesno in pravilno

nameščen na sedež vozila; preverite, da je varnostni pas močno zategnjen. Če otroški sedež ni čvrsto in varno nameščen na avtomobilski sedež, ponovite postopek namestitve.

POZOR!

- Vedno preverite, da je varnostni pas enakomerno porazdeljen in da ni zvit.
- NIKDAR ne nameščajte varnostnega pasu avtomobila kakor koli drugače od načina, ki je opisan v teh navodilih.

O posedanju otroka v otroški varnostni sedež glejte poglavje 6.

6. POSEDANJE OTROKA IZ SKUPINE 1

Ko je otroški sedež pravilno nameščen, sledite navodilom za pravilno posedanje otroka vanj:

1. Pritisnite gumb (H) za prilagajanje zadrževalnih pasov in hkrati primate spodnji del varnostnega pasu otroškega sedeža ter ga čim bolj povlecite k sebi (slika 25).
2. Odpnite zadrževalne pasove otroškega sedeža s pritiskom na gumb zaponke (F) (slika 26) in jih postavite ob strani.

POZOR! Oporno blazino lahko uporabite pri otrocih, težkih do približno 11 kg.

3. Poskrbite, da vaš otrok udobno sedi v otroškem varnostnem sedežu, prilagodite zadrževalna pasova okrog otrokovega telesa, vendar ju ne zategnite pretesno, nato združite oba pasova (slika 27) in ju vstavite v zaponko (slika 27A).
4. Uporabite gumb za prilagajanje vzglavnika in zadrževalnih pasov (A) na vrhu vzglavnika, da prilagodite višino vzglavnika otroškega varnostnega sedeža (slika 28) tako, da zadrževalna pasova izstopata v višini otrokovih ramen (slika 29).
12. Da bi zategnili zadrževalne pasove otroškega varnostnega sedeža in jih prilagodili otrokovemu telesu, pazljivo vlecite za trak za nastavitve (I) (slika 30).
13. Če želite otroka vzeti iz otroškega sedeža, pritisnite gumb na zaponki (F) in sprostite zadrževalna pasova (slika 31).

7. SPREMINJANJE KONFIGURACIJE OTROŠKEGA SEDEŽA IZ SKUPINE 1 (9-18 KG) NA SKUPINO 2/3 (15-36 KG)

Če želite spremeniti konfiguracijo otroškega varnostnega sedeža iz skupine 1 na skupino 2-3, nadaljujte kot sledi:

1. Sprostite vgrajena pasova, kolikor je mogoče (slika 32).
2. Odstranite jahača, če je nameščen.
3. Odstranite ramenska pasova iz rež (slika 33)
4. Odpnite zadrževalne pasove otroškega varnostnega sedeža (E) s kljuge in odložite kljuko v temu namenjeno režo (slika 34A - 34B).
5. Napeljite zadrževalna pasova otroškega varnostnega sedeža (E) in ramenski blazini (D) skozi luknje. (slika 35)
6. Odpnite zaponko (F) (slika 36).
7. Odstranite zaščito mednožnega pasu (G) (slika 37) ter jo shranite na varno mesto za prihodnjo uporabo.
8. Dvignite sedežno podlogo. Izvlecite nastavljalnik pasu (slika 38A). Zaponko (F) pospravite v za-to namenjen predal (slika 38B).
9. Odstranite tkanino tako, da jo odpnete s konstrukcije (slika 39).
10. Dva dela zaponke in pasove postavite v temu namenjeno režo (slika 40) in navijte pasova ter ju skupaj z zaponko postavite v režo (slika 41).
11. Prekrižajte ramenska pasova in vsakega posebej pritrdite z velcro trakom (slika 42), nato ju postavite v režo pritrdilnega traku (V) (slika 43).
12. Ko boste dokončali z zgoraj omenjenimi koraki, znova namestite tkanino in mednožni pas.

8. MONTAŽA OTROŠKEGA AVTOSEDEŽA IN SEDENJE OTROKA IZ SKUPINE 2/3 Z UPORABO TRITOČKOVNEGA PASU AVTA IN PRIKLJUČKOV ISOFIX TER TOP TETHER (15-36 KG)

Pred namestitvijo in posedanjem otroka spremenite nastavitvev otroškega varnostnega sedeža iz skupine 1 (9–18 kg) v skupino 2/3 (15–36 kg), kot je navedeno v 7. poglavju.

Pri nameščanju otroškega varnostnega sedeža z Isofix sistemom sledite navodilom v 4. poglavju. (od slike 5 do slike 17B).

1. Isofix priključni sistem (R) izvlecite tako, da do konca pritisnete gumb. Nato gumb pridržite navzdol, pritisnite ročico za sprostitev ISOFIX sistema (M) (slika 5).
2. Pridržite gumb navzdol, POVSEM izvlecite ISOFIX sistem z dna naslonjala (slika 6). Preverite, ali ste sistem povsem izvlekli.
3. Nato povsem odstranite pritrdilni trak Top Tether z zadnjega pokrova, odvijte pritrdilni gumb in znova zaprite s pokrovom (slika 7).

Pritrdilni trak postavite na sedež, da ne bo v napoto med nameščanjem (slika 8).

4. Otroški sedež namestite na sedež, pri tem upoštevajte možnosti v uporabniških navodilih vašega avtomobila.

POZOR! Prepričajte se, da med otroškim sedežem in avtomobilskim sedežem ali med otroškim sedežem in avtomobilskimi vrati ni predmetov.

5. Dva konektorja sistema ISOFIX pritrdite na ustrezni kljuki ISOFIX na avtomobilskem sedežu med naslonjalom in sedežem (slika 9).

POZOR! Da bi se prepričali o pravilnosti namestitve sedeža, povlecite otroški sedež proti sebi in se preverite, da sta oba indikatorja (S) zelene barve (slika 10).

6. Otroški sedež čvrsto pritisnite ob naslonjalo avtomobilskega sedeža (slika 11), da bo zagotovo varno nameščen.

Otroški varnostni sedež je v celoti montiran le z nameščenim pritrdilnim trakom.

POZOR! V uporabniških navodilih avtomobila poiščite informacijo o tem, kam v avtomobilu pripnete zgornji pritrdilni trak. Ta točka za pripenjanje ima posebno oznako (slika 12) in jo lahko najдете na mestih z oznakami 12A - 12B - 12C - 12D - 12E.

POZOR! Prepričajte se, da uporabljate zgornji pritrdilni trak, ki je namenjen posebej temu. Ne zamenjajte ga z obročkom za obešanje torb (slika 13).

POZOR! Zgornji pritrdilni trak napeljite med avtomobilskim naslonjalom in vzglavnikom. Nikoli ne napeljujete zgornjega pritrdilnega traku čez vzglavnik (slika 14).

7. S pritiskom na gumb podaljšajte zgornji pritrdilni trak. (slika 15)

8. Ko najдете točko za pripenjanje, pripnite na kljuko zgornjega pritrdilnega traku.

9. Močno vlecite pas, dokler ni dobro napet ter nastavite dolžino zgornjega pritrdilnega traku. Ko je pritrdilni trak dovolj napet, se prikazovalnik na pasu obarva zeleno (Z) (slika 16).

10. Navijte odvečni trak, povežite ga z velcro trakom in pospravite v predal za spravilo sistema pritrdilnega traku (V) (slika 17A - 17B).

Otroka posedite na naslednji način:

11. Diagonalni del varnostnega pasu vozila speljite za vzglavnikom in skozi rdečo režo za diagonalni del pasu (C) pod vzglavnikom (slika 44).
12. Previdno položite otroka na sedež in poskrbite, da bo hrbet varno podprt z naslonom.

13. Pripnite avtomobilski varnostni pas v zaponko in poskrbite, da bosta trebušni in diagonalni del pasu speljana skozi reži za trebušni del pasu L. Vstavite trebušni del pasu v nastavljalnik pasu (slika 45).
14. Pri nastavljanju višine vzglavnika preverite, da je položaj vodila diagonalnega dela varnostnega pasu (C) največ 2 cm nad otrokovimi rameni (slika 46).
15. Povlecite diagonalni del avtomobilskega varnostnega pasu proti navijalu, da zagotovite tesno prileganje pasu prek otrokovih nog in prsnega koša (slika 47).
16. Prepričajte se, da je otroški varnostni sedež dobro pritrjen.

POZOR!

- Vedno preverite, da je varnostni pas enakomerno porazdeljen in da ni zvit.
- Preverite, da je diagonalni del varnostnega pasu pravilno speljan čez otrokovo ramo in ga ne pritiska na vrat; po potrebi prilagodite vzglavnik.
- Preverite, da je navijalo varnostnega pasu za naslonjalom avtomobilskega sedeža (slika 48). Za odstranjevanje otroka iz skupine 2 ali 3 iz otroškega sedeža:
 1. Odpnite avtomobilski varnostni pas iz sponke.
 2. Odstranite avtomobilski varnostni pas z otrokovega telesa.
 3. Skrbno dvignite otroka iz sedeža.

Otroški varnostni sedež demontirajte tako, da snamete zgornji povezovalni trak in priključke sistema Isofix s pritiskom na gumba za sproščanje priključkov (T) (slika 17). Postavite jih nazaj tako, da jih sočasno potisnete do konca navznoter.

9. MONTAŽA OTROŠKEGA AVTOSEDEŽA IN SEDENJE OTROKA IZ SKUPINE 2/3 Z UPORABO TRITOČKOVNEGA PASU AVTA (15-36 KG)

POZOR! Tako besedilo kot slike teh navodil se nanašajo na namestitvev otroškega varnostnega sedeža na zadnji desni sedež. Pri nameščanju na druge sedeže je postopek enak. Prehodna mesta za varnostne pasove so na otroškem sedežu jasno označena z rdečimi vodili.

1. Namestite otroški sedež na izbran avtomobilski sedež, obrnjen v smeri vožnje.
2. Diagonalni del varnostnega pasu vozila speljite za vzglavnikom in skozi rdečo režo za diagonalni del pasu (C) pod vzglavnikom

(slika 44).

3. Previdno položite otroka na sedež in poskrbite, da bo hrbet varno podprt z naslonom.
4. Pripnite avtomobilski varnostni pas v zaponko in poskrbite, da bosta trebušni in diagonalni del pasu speljana skozi reži za trebušni del pasu L. Vstavite trebušni del pasu v nastavljalnik pasu (slika 45).
5. Pri nastavljanju višine vzglavnika preverite, da je položaj vodila diagonalnega dela varnostnega pasu (B) največ 2 cm nad otrokovimi rameni (slika 46).
6. Povlecite diagonalni del avtomobilskega varnostnega pasu proti navijalu, da zagotovite tesno prileganje pasu prek otrokovih nog in prsnega koša (slika 47).
7. Prepričajte se, da je otroški varnostni sedež dobro pritrjen.

POZOR!

- Vedno preverite, da je varnostni pas enakomerno porazdeljen in da ni zvit.
- Preverite, da je diagonalni del varnostnega pasu pravilno speljan čez otrokovo ramo in ga ne pritiska na vrat; po potrebi prilagodite vzglavnik.
- Preverite, da je navijalo varnostnega pasu za naslonjalom avtomobilskega sedeža (slika 48). Za odstranjevanje otroka iz skupine 2 ali 3 iz otroškega sedeža:
 1. Odpnite avtomobilski varnostni pas iz sponke.
 2. Odstranite avtomobilski varnostni pas z otrokovega telesa.
 3. Skrbno dvignite otroka iz sedeža.

POZOR! Če otroškega varnostnega sedeža ne nameravate odstraniti, pripnite avtomobilski varnostni pas v zaponko tako, da bo zadrževal otroški varnostni sedež tudi takrat, ko le-ta ni v uporabi. S tem boste preprečili nevarnost v primeru prometne nesreče ali nenadnega zaviranja vozila.

10. PONOVA NASTAVITEV ZADRŽEVALNEGA PASU ZA SEDEŽ SKUPINE 1 (9-18 KG)

Sledite navodilom v 7. poglavju v nasprotnem vrstnem redu.

11. NASTAVITEV VIŠINE VZGLAVNIKA

Višino vzglavnika lahko prilagodite višini svojega otroka. S pravilno nastavitvijo vzglavnika boste poskrbeli:

- da bo otrokova glava vedno pri miru in dobro zaščitena (skupine 1/2/3).

- da so zadrževalni pasovi otroškega sedeža vedno na pravilni višini, torej na višini ramen (skupina 1)

- da je prečni del avtomobilskega varnostnega pasu vedno na pravi višini zaradi rež pasu v vzglavniku (C) (skupina 2-3).

Uporabite gumb za prilagajanje vzglavnika in zadrževalnih pasov (A) na vrhu naslona, da nastavite naslon otroškega varnostnega sedeža (slika 28) na zeleno višino.

12. NASTAVITEV NAKLONA

POZORI! Otroški varnostni sedež omogoča 3 nastavitve naklona za otroka iz skupine 1 (slika 49). Otroški varnostni sedež je lahko nagnjen SAMO v položajih 1 in 2, za skupino 2/3. Položaja 3 SE NE SME uporabljati. (slika 50)

Za nastavitev nagiba otroškega varnostnega sedeža, uporabite ročaj (K) in premaknite sedež v zeleni položaj, skladen s skupino. Priporočamo, da naklon nastavite, preden posedete otroka v otroški sedež.

OPOZORILO: Po nastavitvi se prepričajte, da so zadrževalni pasovi zategnjeni.

13. ČIŠČENJE IN VZDRŽEVANJE ČIŠČENJE PLATNE PREVLKE

Tekstilno prevleko varnostnega sedeža za otroke je mogoče v celoti sneti in jo oprati ročno ali v pralnem stroju pri 30 °C. Prosimo, preberite si navodila za čiščenje na oznaki za nego prevleke, kjer so navedeni naslednji simboli za pranje perila:



Pranje v pralnem stroju pri 30° C



Beljenje s klorom ni dovoljeno.



Sušenje v stroju ni dovoljeno.



Likanje ni dovoljeno.



Kemično čiščenje ni dovoljeno.

Nikoli ne uporabljajte abrazivnih čistil ali topil. Prevlake ne sušite z ožemanjem, pustite, da se sama posuši brez ožemanja. Če želite odstraniti različne dele platnene prevleke z okvirja otroškega sedeža, sledite naslednjim navodilom:

Le če je otroški varnostni sedež nastavljen za skupino 1, sledite navodilom (od 1 do 7) v 7. poglavju. **SPREMINANJE KONFIGURACIJE**

OTROŠKEGA SEDEŽA IZ SKUPINE 1 (9–18 KG) V SKUPINO 2/3 (15–36 KG).

1. Odstranite elastiko z reže diagonalnega dela pasu (C) (slika 51).
2. Odstranite podlogo z vzglavnika (slika 52).
3. Odstranite prevleko v območju nog (slika 53).
4. Odstranite tekstilno oblogo s sredine sedeža (slika 54)
5. Odstranite prevleko s stranske strukture, odpnite elastične trakove poleg reže trebušnega pasu (L) skupine 2/3 (slika 55).
7. Odstranite prevleko z zgornjega dela otroškega varnostnega sedeža, odpnite elastični trak (slika 56).
8. Postopek dokončajte z odstranitvijo tekstilne obloge zgornjega dela

ČIŠČENJE PLASTIČNIH IN KOVINSKIH DELOV

Plastične in lakirane kovinske dele čistite le z vlažno krpo. Nikoli ne uporabljajte abrazivnih čistil ali topil.

Gibljivih delov varnostnega sedeža za otroke nikakor ne mažite.

PREVERJANJE OHRANJENOSTI SESTAVNIH DELOV

Dobro bi bilo, da redno preverjate stanje naslednjih delov in se prepričate, da niso poškodovani ali obrabljeni:

- Prevlaka: prepričajte se, da polnilo ne izhaja iz prevleke. Preverite ohranjenost šivov, ki ne smejo biti pretrgani.
- Zadrževalni pasovi: na predelih nastavitvene traku, mednožnega pasu, ramenskih krakov in v predelu ploščice za nastavitev pasov preverite, da tekstilna obloga ni obrabljena ali da zadrževalni pas ni obrabljen poleg nastavitvenih trakov.
- Plastični deli: preverite ohranjenost vseh plastičnih delov, na katerih ne sme biti očitnih znakov obrabe, poškodb ali razbarvanih predelov.

POZORI! Če je otroški sedež poškodovan, deformiran ali zelo obrabljen, ga je treba zamenjati: tak varnostni sedež morebiti ne zagotavlja več prvotne varnosti.

SHRANJEVANJE IZDELKA

Ko otroški varnostni sedež ni nameščen v vozilu, vam svetujemo, da ga hranite v suhem prostoru, daleč od virov toplote, prahu, vlage in neposredne sončne svetlobe.

ODSTRANJEVANJE IZDELKA MED ODPADKE

Ko varnostni sedež za otroke doseže predvideno življenjsko dobo, ga prenehajte uporabljati in ga odpeljite na ustrezno mesto za zbiranje odpadkov. Izdelek odstranite v skladu z okoljskimi predpisi, ki veljajo v vaši državi.

GARANCIJA

Garancija za ta izdelek velja za vse okvare, ki so nastale kot posledica običajne uporabe v skladu z navodili za uporabo.

Garancija zato ne velja v primeru poškodb, ki so nastale kot posledica nepravilne uporabe, obrabe ali nesreče.

Za čas trajanja garancije si, kjer so na voljo, preberite ustrezna določila iz nacionalne zakonodaje države nakupa.



YOUiverse Fix

Sk. 1/2/3 (9-36 kg)

NÁVOD

VELMI DÔLEŽITÉ! IHNEĎ SI PREČÍTAJTE

UPOZORNENIE: PRED POUŽITÍM ODSTRÁŇTE A ZLIKVIDUJTE VŠETKY PLASTOVÉ VRECKÁ A OBALOVÉ MATERIÁLY A UCHOVÁVAJTE ICH MIMO DOSAHU DETÍ. TIETO PREDMETY JE POTREBNÉ ZLIKVIDOVAŤ V SÚLADE S PLATNÝMI PREDPISMI VO VHODNEJ ZBERNEJ ZABEZPEČUJÚCEJ TRIEDENIE ODPADU.

VÝSTRAHY

- Ešte pred pripavením a inštaláciou produktu si prečítajte tento návod. Nikomu nedovoľte, aby tento produkt používal bez toho, aby si najprv prečítal pokyny.
- Tento návod uschovajte na budúce použitie.
- Každá krajina má vlastné zákony a predpisy týkajúce sa bezpečnosti pri preprave detí vo vozidle. Pre podrobnejšie informácie sa obráťte na miestne orgány.
- POZOR! Na základe štatistík nehodovosti vo všeobecnosti platí, že zadné sedadlá sú bezpečnejšie než predné: odporúčame vám preto nainštalovať sedačku na zadné sedadlo. Presnejšie je najbezpečnejším sedadlom zadné stredné sedadlo, ak je vybavené trojbodovým bezpečnostným pásmom.
- Presvedčte sa, či všetci cestujúci vo vozidle vedia, ako v prípade núdze uvoľniť dieťa zo sedačky.
- Ak je detská sedačka upevnená na prednom sedadle vozidla vybavenom predným airbagmi, na zaistenie maximálnej bezpečnosti sa odporúča posunúť sedadlo čo najviac dozadu. Vezmite pritom do úvahy pohodlie cestujúcich, ktorí sedia na sedadle priamo za predným sedadlom.
- Uistite sa, že sklápacie alebo otočné sedadlá sú vždy bezpečne pripavené na svojom mieste. Ak nie sú, mohli by byť nebezpečné.
- Pri pripieňovaní detskej sedačky do auta dávajte pozor, aby sa nebránilo v pohybe sedadlu alebo dverám.
- Nikdy nepripieňujte detskú autosedačku na

sedadlo vozidla, ktoré je vybavené iba bedrovým pásmom (dvojbodový systém).

- Žiadna autosedačka nemôže zaručiť úplnú bezpečnosť dieťaťa v prípade dopravnej nehody, ale používanie tohto výrobku znižuje riziko vážneho ublíženia na zdraví alebo úmrtia.
- Riziko vážneho poranenia dieťaťa narastá nielen pri nehodách, ale aj za iných okolností (prudké brzdenie a podobné), pokiaľ sa dôsledne nedodržiavajú tieto pokyny: vždy skontrolujte, či je detská sedačka správne zaistená na sedadle vozidla.
- Ak je detská autosedačka poškodená, zdeformovaná alebo opotrebovaná, je potrebné ju vymeniť, pretože mohla stratiť originálne vlastnosti bezpečnosti.
- Tento produkt sa nesmie žiadnym spôsobom upravovať, ak to nie je schválené výrobcom.
- Nepripievňujte príslušenstvo, náhradné diely ani komponenty, ktoré výrobca nedodal alebo neschválil.
- Nikdy no žiadneho dôvodu dieťa nenechajte v detskej autosedačke bez dozoru.
- Nikdy nekladajte žiadne predmety s výnimkou schváleného príslušenstva medzi sedadlo vozidla a detskú autosedačku alebo medzi autosedačku a samotné dieťa: v prípade nehody by detská autosedačka nemusela správne fungovať.
- Ak ste vozidlo odstavili na slnku, pred usadením dieťaťa do autosedačky skontrolujte, či nedošlo k prehriatiu jednotlivých častí autosedačky: v takom prípade nechajte pred usadením dieťaťa autosedačku vychladnúť, aby ste ochránili dieťa pred popálením.
- Aj počas menšej nehody mohla detská autosedačka utrpieť poškodenie, ktoré nie je možné voľným okom vidieť. Preto je nutné vymeniť ju.
- Nepoužívajte autosedačky z druhej ruky: je možné, že už utrpeli konštrukčné poškodenia, ktoré nie sú viditeľné voľným okom, ale môžu ohroziť bezpečnosť produktu.
- Spoločnosť Artsana nepreberá žiadnu zodpovednosť za nevhodné používanie produktu.
- Textilný poťah sa môže vymeniť iba za poťah schválený výrobcom, pretože tvorí neoddeliteľnú súčasť detskej autosedačky. Detská autosedačka sa nesmie používať bez poťahu,

aby ste neohrozili bezpečnosť dieťaťa.

- Skontrolujte, či bezpečnostný pás nie je pokrútený, a zabráňte zachyteniu pásu alebo iných častí detskej autosedačky do dverí vozidla alebo odieraniu pásu o ostré časti.
- Ak je bezpečnostný pás natrhnutý alebo rozstrapkaný, detská autosedačka sa musí vymeniť.
- Keď sa detská autosedačka nepoužíva, mala by sa pripevniť k sedadlu alebo uložiť v batôžinovom priestore vozidla. Nezaistená sedačka môže v prípade nehody alebo prudkého brzdenia predstavovať nebezpečenstvo pre pasažierov.
- V zadnom priestore vozidla neprepravujte voľné alebo nezaistené predmety či batôžinu: v prípade nehody alebo prudkého zabrzdzenia by mohli spôsobiť pasažierom zranenie.
- Skontrolujte, či opierka hlavy sedadla vozidla neprekáža opierke hlavy detskej autosedačky: nesmie ju posúvať dopredu. Ak by k tomu dochádzalo, odoberte opierku hlavy zo sedadla, ku ktorému je pripevnená autosedačka, a uistite sa, že nezostala v odkladacom priestore za zadnými sedadlami.
- Ubezpečte sa, že všetci pasažieri vo vozidle majú pre svoju vlastnú bezpečnosť po celý čas jazdy pripútané bezpečnostné pásy. V prípade nehody alebo náhleho zbrzdzenia by totiž mohli poraniť dieťa.
- Pri dlhých cestách robte častejšie prestávky. Deti sa ľahko unavia. Nevyberajte dieťa z autosedačky počas jazdy. Ak si vaše dieťa vyžaduje pozornosť, vyhľadajte bezpečné miesto a vozidlo zastavte.

OBSAH

1. OPIS ČASTÍ
2. VLASTNOSTI PRODUKTU
3. OBMEDZENIA A POŽIADAVKY TÝKAJÚCE SA POUŽÍVANIA PRODUKTU A SEDADLA VO VOZIDLE
4. UMIESTNENIE DETSKEJ AUTOSEDAČKY ISO-FIX SK. 1 (9-18 KG)
5. UMIESTNENIE DETSKEJ AUTOSEDAČKY SK. 1 POMOCOU TROJBODOVÉHO BEZPEČNOSTNÉHO PÁSU VOZIDLA (9-18 KG)
6. USADENIE DIEŤAŤA, KTORÉ PATRÍ DO SKUPINY 1
7. ZMENA NASTAVENIA DETSKEJ AUTOSEDAČ-

KY ZO SKUPINY 1 (9 – 18 KG) NA SKUPINU 2/3 (15 – 36 KG)

8. UMIESTNENIE DETSKEJ AUTOSEDAČKY A USADENIE DIEŤAŤA, KTORÉ PATRÍ DO SK. 2/3 POMOCOU TROJBODOVÉHO BEZPEČNOSTNÉHO PÁSU VOZIDLA A KONEKTOROV ISO-FIX A TOP TETHER (15-36 KG)
9. UMIESTNENIE DETSKEJ AUTOSEDAČKY A USADENIE DIEŤAŤA, KTORÉ PATRÍ DO SKUPINY 2/3 POMOCOU TROJBODOVÉHO BEZPEČNOSTNÉHO PÁSU VOZIDLA (15 - 36 KG)
10. PRESTAVENIE BEZPEČNOSTNÉHO PÁSU NA SEDADLO PRE SKUPINU 1 (9 – 18 KG)
11. NASTAVENIE VÝŠKY OPIERKY HLAVY
12. NAKLONENIE
13. ČISTENIE A ÚDRŽBA

1. OPIS ČASTÍ

Obr. A

- A. Nastavovacia páka opierky hlavy a bezpečnostného pásu
- B. Opierka hlavy
- C. Konektory šikmého pásu
- D. Ramenné ochrany
- E. Bezpečnostný pás detskej autosedačky
- F. Spona bezpečnostného pásu
- G. Ochrana lonového pásu
- H. Tlačidlo na nastavenie pásov
- I. Páska pre nastavenie pásov
- J. Vankúšik pod zadok
- K. Nastavovacia páčka naklonenia
- L. Konektory driekového pásu sk. 2/3
- M. Uvoľňovacia rukoväť systému ISOFIX

Obr. B

- N. Konektory šikmého pásu sk. 1
- O. Skoba na zamknutie pásu
- P. Konektor driekového pásu sk. 1
- Q. Inštalčné štítky
- R. Konektory systému Isofix
- S. Indikatory konektorov Isofix
- T. Tlačidlá uvoľnenia konektora Isofix
- U. Bočný bezpečnostný systém

Obr. C

- V. Odkladacia priehradka systému Top Tether
- Z. Top Tether

2. VLASTNOSTI PRODUKTU

- Táto detská autosedačka je homologovaná pre „Skupinu 1, 2 a 3“ na prepravu detí s

hmotnosťou od 9 do 36 kg (od 9 -12 mesiacov do približne 12 rokov) a je v súlade s európskou normou ECE R 44/04.

- Táto detská autosedačka bola klasifikovaná ako „Univerzálna“, je preto možné použiť ju pri všetkých modeloch áut: pri skupinách 1/2/3 pomocou trojbodového bezpečnostného pásu a pri skupine 1 pomocou systému Isofix.
- Pri skupinách 2/3 je autosedačka klasifikovaná ako „polo-univerzálna“ s inštaláciou konektorov Isofix a Top Tether, čo znamená, že sedačka je kompatibilná iba s vozidlami uvedenými v „Zozname kompatibilných vozidiel“, ktorý sa dodáva spolu s produktom.

POZOR! „Univerzálna“ znamená, že je kompatibilná s väčšinou typov autosedačiek, nie však so všetkými.

MOŽNÉ ROZMIESTNENIE PRI INŠTALÁCI

SKUPINA	INŠTALÁCIA	TYP SCHVÁLENIE
SK. 1/2/3	3-bodový bezpečnostný pás	Univerzálna
SK. 1	Isofix + top tether	Isofix Univerzálna
SK. 2/3	Isofix + top tether + 3-bodový bezpečnostný pás	Polo-Univerzálna

SKUPINA 1 (ISOFIX UNIVERSAL)

DÔLEŽITÉ VAROVANIE: Inštalácia so systémom Isofix

1. Toto je detské zadržiavacie zariadenie ISOFIX. Je schválené v súlade so štandardmi ECE R44/04 pre bežné použitie vo vozidlách vybavených bezpečnostným upevnením ISOFIX.
2. Pri použití so systémom ISOFIX UNIVERSAL je potrebné, aby ste si pred umiestnením detskej autosedačky prečítali príručku k vozidlu. V príručke bude uvedené, ktoré autosedačky sú kompatibilné s veľkostonu triedou detskej autosedačky certifikovanej pre ISOFIX UNIVERSAL.
3. Toto detské zadržiavacie zariadenie bolo klasifikované ako „univerzálna“ za prísnejších

podmienok, ako platili pri skorších dizajnoch autosedačiek, ktoré neuvádzajú túto poznámku.

4. Hmotnostná skupina a veľkostná trieda ISO-FIX, pri ktorej je možné použiť detské zadržiavacie zariadenie, sú: SKUPINA 1, trieda B1.
5. V prípade pochybností sa poraďte s výrobcom alebo predajcom detského zadržiavacieho systému.

POZOR! Nikdy nekombinujte systém ISOFIX a bezpečnostný pás vozidla na umiestnenie vašej detskej autosedačky.

POZOR! Pri použití systému ISOFIX nie je uchytenie spodného kotviaceho systému dostatočné. Je potrebné zapnúť aj Top Tether do kotevného bodu, ktorý je k dispozícii od výrobcu vozidla.

SKUPINA 2/3 (SEMI-UNIVERSAL)

DÔLEŽITÉ VAROVANIE: Inštalácia pomocou systému s konektormi Isofix + Top Tether a 3-bodovým bezpečnostným pásmo vozidla.

1. Tento detský zadržiavací systém je klasifikovaný ako POLO-UNIVERZÁLNY v súlade so štandardom ECER44/04 a je kompatibilný iba s vozidlami uvedenými v „Zozname kompatibilných vozidiel“.
2. Je vhodné iba pri vozidlách, ktoré sú vybavené trojbodovým statickým alebo trojbodovým navijacím bezpečnostným pásmo, schváleným v zmysle Nariadenia UN/ECE č.16 alebo iných ekvivalentných noriem.
3. V prípade pochybností sa poraďte s výrobcom alebo predajcom detského zadržiavacieho systému.

SK. 1 a SK. 2/3 (UNIVERSAL)

DÔLEŽITÉ VAROVANIE: Umiestnenie pomocou 3-bodového bezpečnostného pásu

1. Toto je „univerzálna“ detské zadržiavacie zariadenie. Je schválené v súlade s nariadením č. 44/04 na všeobecné používanie vo vozidlách a vhodné do väčšiny, ale nie do všetkých sedadiel automobilov.
2. Na úplnú kompatibilitu skontrolujte, či výrobca vozidla deklaruje vo svojom návode na použitie vozidla, že do vozidla je možné nainštalovať univerzálne zariadenia na zadržiavanie detí pre daný vekový rozsah.
3. Toto detské zadržiavacie zariadenie bolo klasifikované ako „univerzálna“ za prísnejších podmienok, ako platili pri skorších dizajnoch

autosedačiek, ktoré neuvádzajú túto poznámku.

4. Je vhodné iba pri vozidlách, ktoré sú vybavené trojbodovým statickým alebo trojbodovým navíjacím bezpečnostným pásom, schváleným v zmysle Nariadenia UN/ECE č. 16 alebo iných ekvivalentných noriem.
5. V prípade pochybností sa poraďte s výrobcom alebo predajcom detského zadržiavacieho systému.

3. OBMEDZENIA A POŽIADAVKY TÝKAJÚCE SA POUŽÍVANIA PRODUKTU A SEDADLA VO VOZIDLE

POZOR! Pri používaní výrobku a sedadla vozidla je dôležité, aby ste dodržiavali nasledujúce obmedzenia a požiadavky: v opačnom prípade nie je možné zabezpečiť požadovanú bezpečnosť.

POZOR! V prípade použitia vo vozidlách vybavených zadnými bezpečnostnými pásmi s integrovanými airbagmi (nafukovacie pásy):

- Pri Gr. 1 (9-18 kg) môže mať interakcia nafukovacej časti bezpečnostného pásu vozidla s týmto detským zadržiavacím systémom za následok vážne zranenie alebo smrť! Tento detský zadržiavací systém neinštalujte s nafukovacím bezpečnostným pásom. Namiesto toho použite pri inštalácii úchyty ISOFIX alebo presuňte autosedačku na miesto s vhodným typom bezpečnostného pásu. Pri inštalácii s úchytnými ISOFIX sa nesmie nevyužitý pás zapnúť za detský zadržiavací systém, pretože aktivuje nafukovaciu časť pásu.

- Pri Gr. 2/3 (15-36 kg) postupujte podľa pokynov výrobcu vozidla pre použitie nafukovacieho bezpečnostného pásu s detským zadržiavacím systémom.

- Táto autosedačka je schválená iba na prepravu detí s hmotnosťou od 9 do 36 kg (vo veku 9-12 mesiacov až do približne 12 rokov).

- Sedadlo vozidla musí byť vybavené 3-bodovým statickým alebo navíjacím bezpečnostným pásom, ktorý spĺňa požiadavky nariadenia UN/ECE č. 16 alebo iných ekvivalentných noriem (Obr. 1).

- Nikdy neumiestňujte detskú autosedačku na sedadlo vozidla, ktoré je vybavené iba dvojbodovým bezpečnostným pásom (obr. 2).

- Detskú autosedačku môžete pripevniť na prednom sedadle spolujazdca alebo na ľu-

bovoľnom zadnom sedadle. Nikdy nepoužívajte túto detskú autosedačku na sedadlách otočených bokom alebo dozadu (obr. 3).

- Tento produkt je určený výlučne na použitie ako detská autosedačka, nemal by sa používať mimo vozidla.
- Na zaistenie správneho umiestnenia skontrolujte, či opierka hlavy sedadla vozidla neprekáža operadlu detskej autosedačky.
- Uistite sa, či spona trojbodového bezpečnostného pásu nie je príliš vysoko. V opačnom prípade skúste umiestniť sedačku na iné sedadlo (obr. 4).

4. UMIESTNENIE DETSKEJ AUTOSEDAČKY ISOFIX SK. 1 (9-18 KG)

1. Na vytiahnutie konektora Isofix (R) zatlačte tlačidlo na opačnú stranu. Potom pri stlačení tlačidla stlačte aj uvoľňovaciu rukoväť systému ISOFIX (M) (obr. 5).

2. Držte tlačidlo stlačené dole a ÚPLNE vytiahnite systém ISOFIX zo spodnej časti opierky (obr. 6). Skontrolujte, či ste systém vytiahli úplne.

3. Potom úplne vytiahnite Top Tether zo zadného krytu, uvoľnite západku a zatvorte kryt priehradky (obr. 7). Umiestnite Top Tether na sedadlo, aby neprekážal počas umiestňovania (obr. 8).

4. Umiestnite detskú autosedačku na sedadlo, pričom využite možnosti uvedené v príručke pre používateľa vozidla.

POZOR! Skontrolujte, či nie sú medzi detskou autosedačkou a sedadlom vozidla alebo medzi detskou autosedačkou a dverami vsunuté nejaké predmety.

5. Zapnite oba konektory ISOFIX na príslušné skoby ISOFIX na sedadle medzi chrbtovou opierkou a sedadlom (obr. 9).

POZOR! Potiahnite detskú autosedačku k sebe a skontrolujte, či sú oba indikátory zelené (obr. 10), aby ste sa uistili, že je sedačka umiestnená správne.

6. Posuňte pevne detskú autosedačku smerom k chrbtovej opierke sedadla vozidla (obr. 11), aby ste sa uistili, že je bezpečne na mieste.

Detská autosedačka je úplne umiestnená až po inštalácii Top Tether.

POZOR! Pre informácie o mieste uchytenia Top Tether detskej autosedačky k vozidlu si prečítajte používateľskú príručku k vozidlu. Tento bod uchytenia je označený špeciálnym

štítkom (obr. 12) a môže sa nachádzať na miestach označených na obrázkoch 12A - 12B - 12C - 12D - 12E.

POZOR! Skontrolujte, že používate špeciálne vytvorený Top Tether. Nemýľte si ho s okom používaným na vešanie tašiek (obr. 13).

POZOR! Zasuňte Top Tether medzi vrchnú časť chrbtovej opierky sedadla a opierku hlavy. Nikdy nezasúvajte Top Tether ponad opierku hlavy v automobile (obr. 14).

7. Natiahnite pás Top Tether stlačením tlačidla. (Obr. 15)

8. Po nájdení bodu zapnutia doňho zapnite Top Tether.

9. Silným ťahom nastavte dĺžku pásu Top Tether, ťahajte, dokým nie je pevne utiahnutý. Indikátor na páse sa zmení na zelený (Z) vtedy, keď je pás dostatočne utiahnutý (obr. 16).

10. Zviňte nadbytočný pás, utiahnite ho pomocou suchého zipsu a uložte naspäť do odkladacej priehradky systému Top Tether (V) (obr. 17A - 17B).

Pre demontáž detskej autosedačky odopnite konektory Isofix a Top Tether stlačením tlačidiel uvoľnenia (T) (obr. 18). Pre úplný návrat ich súčasne zatlačte dovnútra.

Pri usadení dieťaťa do sedačky postupujte podľa pokynov v kapitole 6.

5. UMIESTNENIE DETSKEJ AUTOSEDAČKY SK. 1 POMOCOU TROJBODOVÉHO BEZPEČNOSTNÉHO PÁSU VOZIDLA (9-18 KG)

POZOR! NIKDY NEZAPÍNAJTE BEZPEČNOSTNÝ PÁS INAK, NEŽ JE TO UVEDENÉ V TETJO PRÍRÚČKE: MÔŽETE OHROZIŤ BEZPEČNOSŤ DIEŤAŤA!

POZOR! Text a obrázky v tomto návode opisujú inštaláciu detskej autosedačky na pravom zadnom sedadle. V prípade inštalácie sedačky na iné miesto sa riadte rovnakými pokynmi. Miesta prechodu bezpečnostných pásov sú na detskej autosedačke vyznačené červenou farbou.

1. Položte autosedačku na zvolené sedadlo vo vozidle tak, aby bola v smere jazdy (obr. 19A).

POZOR! Skontrolujte, či opierka hlavy sedadla vozidla neprekáža opierku hlavy detskej autosedačky: nesmie ju posúvať dopredu (obr. 19B).

2. Pretiahnite pás vozidla cez otvor v zadnej časti (obr. 20).

3. Zapnite bezpečnostný pás vozidla do spony a uistite sa, že driekový pás prechádza cez konektor driekového pásu sk. 1 (P) (obr. 21)

4. Pretiahnite priečny pás bezpečnostného pásu cez konektor priečného pásu sk. 1 (N) (obr. 22).

5. Pevne potiahnite bezpečnostný pás vozidla, aby ste zabezpečili, že detská autosedačka správne prilieha k sedadlu vozidla (Obr. 23).

6. Zátvorte skobu na zapnutie pásu (O) (obr. 24).

7. Skontrolujte, či je detská sedačka pevne zaistená na mieste a riadne prilieha k sedadlu vozidla; Skontrolujte, či je bezpečnostný pás napnutý. Ak detská autosedačka nie je pevne a bezpečne pripevnená k sedadlu vozidla, zopakujte inštaláciu.

POZOR!

• Vždy skontrolujte, či je bezpečnostný pás rovnomerne rozložený a nie je skrútený.

• Bezpečnostný pás NIKDY nepripevňujte iným spôsobom ako je uvedený v tomto návode.

Pri usadení dieťaťa do sedačky postupujte podľa pokynov v kapitole 6.

6. USADENIE DIEŤAŤA, KTORÉ PATRÍ DO SKUPINY 1

Keď je detská sedačka správne zaistená, vložte dieťa do sedačky podľa nasledujúcich pokynov:

1. Stlačte nastavovacie tlačidlo zadržiavacích pásov H a súčasne uchopte popruhy detskej autosedačky v dolnej časti a ťahajte ich smerom k sebe, pokiaľ sa to len dá (obr. 25).

2. Popruhy detskej autosedačky uvoľnite stlačením tlačidla na sponu (F) (obr. 26) a umiestite ich po stranách.

POZOR! Vankúšik pod zadok sa používa približne do hmotnosti dieťaťa 11 kg.

3. Ubezpečte sa, že dieťaťo sedí v detskej autosedačke pohodlne, nastavte popruhy bezpečnostného pásu okolo tela dieťaťa bez toho, aby ste ich príliš utiahli, spojte dva popruhy bezpečnostného pásu (obr. 27) a zacvaknite ich do spony (obr. 27A).

4. Použite tlačidlo na nastavenie pásov a opierky hlavy (A) na vrchnej časti operadla na nastavenie výšky opierky hlavy sedadla s detskou sedačkou (obr. 28) tak, aby popruhy vychádzali von vo výške ramien (obr. 29).

12. Na nastavenie napnutia popruhov detskej sedačky a ich prispôbenie telu dieťaťa opatrne potiahnite nastavovací pás (I) a

- upravte na požadovanú tesnosť (obr. 30).
13. Na vybratie dieťaťa zo sedačky stlačte tlačidlo na sponu (F) a uvoľnite pásy (obr. 31).

7. ZMENA NASTAVENIA DETSKEJ AUTOSEDAČKY ZO SKUPINY 1 (9 – 18 KG) NA SKUPINU 2/3 (15 – 36 KG)

Na zmenu nastavenia detskej autosedačky zo Skupiny 1 na Skupinu 2/3 postupujte nasledovne:

1. Zabudované pásy uvoľnite čo najviac (obr. 32).
2. Ak používate zväčšovací vankúš, odstráňte ho.
3. Vyberte ramenné popruhy z otvorov (obr. 33)
4. Uvoľnite pásy detskej sedačky (E) z upevnenia a upevnenie vložte na určené miesto (obr. 34 A – 34 B).
5. Pretiahnite pásy detskej sedačky (E) a ramenné pásy (D) cez otvory. (obr. 35)
6. Uvoľnite sponu (F) (obr. 36).
7. Odstráňte ochranu lonového pásu (G) (obr. 37) a uložte na bezpečné miesto na budúce použitie.
8. Nadvihnite poťah sedadla. Vytiahnite regulátora polohy pásu (obr. 38A). Umiestnite sponu (F) do vyhradeného priestoru (obr. 38B).
9. Odstráňte textilnú časť uvoľnením z konštrukcie (obr. 39).
10. Obe časti spony umiestnite do určeného otvoru (obr. 40) a zrolujte pásy, pričom ich umiestnite do otvoru spolu so sponou (obr. 41).
11. Prekrižujte ramenné pásy a navzájom ich prepojte pomocou suchého zipsu (obr. 42), potom ich umiestnite do otvoru Top Tether (V) (obr. 43).
12. Po vykonaní týchto úkonov založte textilnú časť a rozkrokový pás naspäť.

8. UMIESTNENIE DETSKEJ AUTOSEDAČKY A USADENIE DIEŤAŤA, KTORÉ PATRÍ DO SK. 2/3, POMOCOU TROJBODOVÉHO BEZPEČNOSTNÉHO PÁSU VOZIDLA A KONEKTOROV ISOFIX A TOP TETHER (15-36 KG)

Pred umiestnením detskej autosedačky a uložením dieťaťa zmeňte nastavenie detskej autosedačky zo skupiny 1 (9-18 kg) na skupinu 2/3 (15-36 kg) podľa pokynov v kapitole 7.

Detskú autosedačku umiestnite pomocou systému Isofix podľa pokynov v kapitole 4. (od obr. 5 po obr. 17B).

1. Na vytiahnutie konektora Isofix (R) zatlačte

tlačidlo na opačnú stranu. Potom pri stlačení tlačidla stlačte aj uvoľňovaciu rukoväť systému ISOFIX (M) (obr. 5).

2. Držte tlačidlo stlačené dole a ÚPLNE vytiahnite systém ISOFIX zo spodnej časti opierky (obr. 6). Skontrolujte, či ste systém vytiahli úplne.
 3. Potom úplne vytiahnite Top Tether zo zadného krytu, uvoľnite západku a zatvorte kryt priehradky (obr. 7). Umiestnite Top Tether na sedadlo, aby neprekážal počas umiestňovania (obr. 8).
 4. Umiestnite detskú autosedačku na sedadlo, pričom využite možnosti uvedené v príručke pre používateľa vozidla.
- POZOR!** Skontrolujte, či nie sú medzi detskou autosedačkou a sedadlom vozidla alebo medzi detskou autosedačkou a dverami vsunuté nejaké predmety.
5. Zapnite oba konektory ISOFIX na príslušné skoby ISOFIX na sedadle medzi chrbtovou opierkou a sedadlom (obr. 9).

POZOR! Potiahnite detskú autosedačku k sebe a skontrolujte, či sú oba indikátory zelené (obr. 10), aby ste sa uistili, že je sedačka umiestnená správne.

6. Posuňte pevne detskú autosedačku smerom k chrbtovej opierke sedadla vozidla (obr. 11), aby ste sa uistili, že je bezpečne na mieste.

Detská autosedačka je úplne umiestnená až po inštalácii Top Tether.

POZOR! Pre informácie o mieste uchytenia Top Tether detskej autosedačky k vozidlu si prečítajte používateľskú príručku k vozidlu. Tento bod uchytenia je označený špeciálnym štítkom (obr. 12) a môže sa nachádzať na miestach označených na obrázkoch 12A - 12B - 12C - 12D - 12E.

POZOR! Skontrolujte, že používate špeciálne vytvorený Top Tether. Nemýšľte si ho s okom používaným na vešanie tašiek (obr. 13).

POZOR! Zasuňte Top Tether medzi vrchnú časť chrbtovej opierky sedadla a opierku hlavy. Nikdy nezasúvajte Top Tether ponad opierku hlavy v automobile (obr. 14).

7. Natiahnite pás Top Tether stlačením tlačidla. (Obr. 15)
8. Po nájdení bodu zapnutia doňho zapnite Top Tether.
9. Silným ťahom nastavte dĺžku pásu Top Tether, ťahajte, dokým nie je pevne utiahnutý. Indikátor na páse sa zmení na zelený (Z) vtedy,

keď je pás dostatočne utiahnutý (obr. 16).
10. Zviňte nadbytočný pás, utiahnite ho pomocou suchého zipsu a uložte naspäť do odkladacej priehradky systému Top Tether (V) (obr. 17A - 17B).

Prí usádzaní dieťaťa postupujte nasledovne:

11. Pretiahnite priečny popruh bezpečnostného pásu auta poza opierku hlavy a cez príslušný červený konektor priečného pásu (C) pod opierku hlavy (obr. 44).
12. Opatrne vložte dieťa do sedačky a uistite sa, že sa chrbátom dobre opiera o opierku.
13. Zapnite bezpečnostný pás vozidla do spony a uistite sa, že driekový pás a priečny popruh prechádzajú cez vodiaci prvok driekového pásu L. Pretiahnite driekovú časť pásu cez regulátor polohy pásu (obr. 45).
14. Pri upravovaní výšky opierky hlavy skontrolujte, či je vodiaci prvok priečného pásu (C) umiestnený nad ramenom maximálne vo vzdialenosti 2 cm (obr. 46).
15. Potiahnite priečny popruh bezpečnostného pásu vozidla k navijaciemu zariadeniu a uistite sa, že pás je napnutý a správne vedie cez nohy a hrud' dieťaťa (obr. 47).
16. Skontrolujte, či je autosedačka správne upevnená.

POZOR!

- Vždy skontrolujte, či je bezpečnostný pás rovnomerne rozložený a nie je skrútený.
- Skontrolujte, či priečny bezpečnostný pás správne vedie cez ramená dieťaťa a netlačí na krk. V prípade potreby upravte opierku hlavy.
- Skontrolujte, či je navijací mechanizmus bezpečnostného pásu sedadla umiestnený za operadlom sedadla (Obr. 48).

Na vybratie dieťaťa v skupine 2 a 3 z autosedačky:

1. Uvoľníte bezpečnostný pás vozidla zo spony.
2. Odstráňte bezpečnostný pás z tela dieťaťa.
3. Opatrne vyťahnite dieťa z autosedačky.

Pre demontáž detskej autosedačky odopnite konektory Isofix a Top Tether stlačením tlačidiel uvoľnenia (T) (obr. 17). Pre úplný návrat ich súčasne zatlačte dovnútra.

9. UMIESTNENIE DETSKEJ AUTOSEDAČKY A USADENIE DIEŤAŤA, KTORÉ PATRÍ DO SKUPINY 2/3 POMOCOU TROJBODOVÉHO BEZPEČNOSTNÉHO PÁSU VOZIDLA (15 - 36 KG)

POZOR! Text a obrázky v tomto návode opisujú inštaláciu detskej autosedačky na pravom zadnom sedadle. V prípade inštalácie sedačky na iné miesto sa riadte rovnakými pokynmi. Miesta prechodu bezpečnostných pásov sú na detskej autosedačke vyznačené červenou farbou.

1. Položte autosedačku na zvolené sedadlo vo vozidle tak, aby bola v smere jazdy.
2. Pretiahnite priečny popruh bezpečnostného pásu auta poza opierku hlavy a cez príslušný červený konektor priečného pásu (C) pod opierku hlavy (obr. 44).
3. Opatrne vložte dieťa do sedačky a uistite sa, že sa chrbátom dobre opiera o opierku.
4. Zapnite bezpečnostný pás vozidla do spony a uistite sa, že driekový pás a priečny popruh prechádzajú cez vodiaci prvok driekového pásu L. Pretiahnite driekovú časť pásu cez regulátor polohy pásu (obr. 45).
5. Pri upravovaní výšky opierky hlavy skontrolujte, či je vodiaci prvok priečného pásu (C) umiestnený nad ramenom maximálne vo vzdialenosti 2 cm (obr. 46).
6. Potiahnite priečny popruh bezpečnostného pásu vozidla k navijaciemu zariadeniu a uistite sa, že pás je napnutý a správne vedie cez nohy a hrud' dieťaťa (obr. 47).
7. Skontrolujte, či je autosedačka správne upevnená.

POZOR!

- Vždy skontrolujte, či je bezpečnostný pás rovnomerne rozložený a nie je skrútený.
- Skontrolujte, či priečny bezpečnostný pás správne vedie cez ramená dieťaťa a netlačí na krk. V prípade potreby upravte opierku hlavy.
- Skontrolujte, či je navijací mechanizmus bezpečnostného pásu sedadla umiestnený za operadlom sedadla (Obr. 48).

Na vybratie dieťaťa v skupine 2 a 3 z autosedačky:

1. Uvoľníte bezpečnostný pás vozidla zo spony.
2. Odstráňte bezpečnostný pás z tela dieťaťa.
3. Opatrne vyťahnite dieťa z autosedačky.

POZOR! Ak nechcete odstrániť detskú autosedačku, zapnite bezpečnostný pás vozidla do spony tak, aby zachytával detskú autosedačku, aj keď sa nepoužíva. Zabráni to ohrozeniu v prípade nehody alebo prudkého zabrzdzenia.

10. PRESTAVENIE BEZPEČNOSTNÉHO PÁSU NA SEDADLO PRE SKUPINU 1 (9 - 18 KG)

Postupujte podľa pokynov uvedených v kapitole 7 v opačnom poradí.

11. NASTAVENIE VÝŠKY OPIERKY HLAVY

Výšku opierky hlavy je možné upraviť na výšku dieťaťa. Správne nastavenie opierky hlavy zabezpečuje, že:

- hlava dieťaťa je vždy držaná na mieste a dobre chránená (sk. 1/2/3)
- bezpečnostné popruhy detskej autosedačky sú vždy v správnej výške, teda vo výške ramien (sk. 1)
- priečne popruhy bezpečnostného pásu vozidla sú vždy v správnej výške, pričom vodiace prvky pásu sú začlenené do opierky hlavy C (Sk. 2-3).

Použite tlačidlo na nastavenie pásov a opierky hlavy (A) na vrchnej časti operadla na nastavenie výšky opierky hlavy sedadla s detskou sedačkou (obr. 28) na správnu výšku.

12. NAKLONENIE

POZOR! Detská autosedačka má v sk. 1 (obr. 49) 3 polohy naklonenia.

Detskú autosedačku je možné nakloniť v sk. 2/3 IBA do polôh 1 a 2. Poloha 3 sa NEMIE použít. (obr. 50)

Na naklonenie detskej autosedačky použite páčku (K) a nastavte ju do požadovanej polohy v závislosti od skupiny. Sedačku odporúčame nakloniť pred umiestnením dieťaťa do sedačky.

UPOZORNENIE: Po úprave polohy sa uistite, že popruhy dobre priliehajú.

13. ČISTENIE A ÚDRŽBA

ČISTENIE POŤAHU

Poťah detskej sedačky je snímateľný a je možné ho prať ručne alebo v práčke pri teplote 30 °C. Pozrite si pokyny na čistenie na štítku poťahu. Na štítku nájdete nasledovné symboly týkajúce sa prania:



Je možné prať v práčke pri 30 °C



Nebieliť



Nesušiť v sušičke



Nežehliť



Nečistiť suchým čistením

Nikdy nepoužívajte abrazívne prostriedky a rozpúšťadlá. Poťah nežmýkajte a nechajte ho vyschnúť rozprestretý. Na vybratie rozličných častí poťahu zo sedačky postupujte nasledovne:

lba vtedy, keď je sedačka v konfigurácii pre sk. 1, je možné postupovať podľa pokynov (body 1 až 7) uvedených v kapitole 7. ZMENA NASTAVENIA DETSKEJ AUTOSEDAČKY ZO SKUPINY 1 (9 – 18 KG) NA SKUPINU 2/3 (15 – 36 KG).

1. Odoberte elasticкую časť z priečných vedení pásov (C) (obr. 51).
2. Odstráňte poťah z opierky hlavy (obr. 52).
3. Odoberte kryt z miesta na nohy (obr. 53).
4. Odoberte tkaninu zo stredy sedadla (obr. 54)
5. Odoberte kryt z bočnej konštrukcie, pričom uvoľníte elasticкую popruhy vedľa vedenia driekového pásu sk. 2/3 (L) (obr. 55).
7. Odoberte kryt z vrchnej časti detskej autosedačky, pričom uvoľníte elasticкую popruh (obr. 56).
8. Popruh dokončíte odstránením tkaniny z vrchnej časti.

ČISTENIE PLASTOVÝCH A KOVOVÝCH ČÁSTÍ

Na čistenie plastových alebo lakovaných kovových častí používajte len navlhčenú handričku. Nikdy nepoužívajte abrazívne prostriedky a rozpúšťadlá.

Pohyblivé časti sedačky nesmiete nijakým spôsobom lubrikovať.

KONTROLA INTEGRITY JEDNOTLIVÝCH ČÁSTÍ

Odporúčame pravidelne kontrolovať stav nasledujúcich častí a ubezpečiť sa, že nie sú poškodené alebo opotrebované:

- Textilný poťah: skontrolujte, či čalúnenie nevychádza cez švy. Skontrolujte stav švov: vždy musia byť neporušené a nepoškodené.
- Pásky: skontrolujte, či nedochádza k rozvlákneniu tkaniny poťahu a opotrebeniu bezpečnostného pásu v oblasti nastavovacieho pásu, lonového pásu, v ramennej časti a v oblasti príchytky nastavenia bezpečnostného pásu.
- Prvky z plastu: skontrolujte, či časti z plastu nie sú opotrebené, poškodené alebo či nestratili farbu.

POZOR! Ak je detská sedačka poškodená, deformovaná alebo veľmi opotrebovaná, je nutné ju vymeniť: jej pôvodné bezpečnostné

charakteristiky môžu byť zmenené.

SKLADOVANIE PRODUKTU

Ak nie je detská sedačka nainštalovaná v aute, odporúča sa skladovať ju na suchom mieste, ďaleko od zdrojov tepla, prachu, vlhka a priameho slnečného žiarenia.

LIKVIDÁCIA PRODUKTU

Keď detská autosedačka prestane vyhovovať bezpečnostným štandardom, prestaňte ju používať a vyhoďte ju do odpadu na príslušnom zbernom mieste. Výrobok likvidujte v súlade s normami na ochranu životného prostredia, ktoré sú platné vo vašej krajine.

ZÁRUKA

Na výrobok sa poskytuje záruka, pokiaľ ide o akúkoľvek chybu týkajúcu sa zhodnosti výrobku pri bežných podmienkach použitia, tak ako je uvedené v návode na používanie.

Záruka preto neplatí v prípade škody spôsobenej nesprávnym používaním, opotrebovaním alebo nepredvídanými udalosťami.

Dĺžku trvania záruky na chyby týkajúce sa zhodnosti výrobku upravujú konkrétne predpisy uplatňované v krajine, kde bol výrobok zakúpený.



YOUiverse Fix

1/2/3 CSOP. (9-36 KG)

HASZNÁLATI ÚTMUTATÓ

FONTOS TUDNIVALÓ! AZONNAL OLVASSA EL

FIGYELEM! HASZNÁLAT ELŐTT TÁVOLÍTSON EL MINDEN MŰANYAG ZACSKÓT ÉS CSOMAGOLÓANYAGOT, HOGY A GYERMEKEK NE FÉRHESSENEK HOZZÁ. A HATÁLYOS JOGSZABÁLYOKNAK MEGFELELŐEN EZEKET AZ ANYAGOKAT EGY ERRE A CÉLRA KIALAKÍTOTT HULLADÉKGYŰJTŐ PONTON HELYEZZE EL.

FIGYELMEZTETÉS

- A termék összeszerelése és rögzítése előtt figyelmesen olvassa el az útmutatót! Ne engedje, hogy a terméket olyan személyek használják, akik nem olvasták el ezt az útmutatót.
- Őrizz meg a használati útmutatót, mivel később is szüksége lehet rá!
- Országonként eltérőek a gyermekek személyautóban való biztonságos szállításának szabályai. Ezért tanácsos bővebb információért a helyi hatóságokat felkeresni.
- FIGYELEM! A baleseti statisztikák szerint a gépjárművek hátsó ülései általában biztonságosabbak, mint az első ülések: ezért azt tanácsoljuk, hogy az ülést a jármű hátsó ülésre szerelje fel. A legbiztonságosabb hely hátul, középen van, ha az ülés 3-pontos biztonsági övvel van ellátva.
- Győződjön meg arról, hogy a jármű összes utasa tudja, hogyan kell vészhelyzetben kivenni a gyermeket a gyermekülésből!
- Ha a gyermekülést az első ülésen rögzíti, és ott működő légszák is található, a nagyobb biztonság érdekében javasoljuk, hogy lehetőség szerint – figyelembe véve a hátsó ülésen ülő utas kényelmét – tolja minél hátrább az ülést.
- Győződjön meg arról, hogy minden felhajtható vagy forgatható autóülés mindig biztonságosan rögzítve legyen; Ellenkező esetben veszélyt jelenthetnek.
- A gyermekülés rögzítésekor ügyeljen arra, hogy az autó ajtóit vagy egyéb ülései ne le-

gyenek útban!

- Soha ne használja a gyermekülést olyan autóülésen, amely csupán derékövvel (2 pontos biztonsági övvel) rendelkezik.
- Egyetlen gyermekülés sem garantálja a gyermek teljes biztonságát baleset esetén, de a termék alkalmazása csökkenti a súlyos sérülés, illetve a halál bekövetkezésének kockázatát.
- A gyermek súlyos sérülésének kockázata nem csupán balesetek során jelentkezik, hanem egyéb helyzetekben is (pl.: hirtelen fékezés stb.), ha ön nem követi pontosan az alábbi utasításokat: mindig ellenőrizze, hogy a gyermekülés megfelelően van-e rögzítve az autóülésre.
- A gyermekülést sérülés, deformálódás vagy elhasználódás esetén ki kell cserélni, mert előfordulhat, hogy már nem felel meg az eredeti biztonsági szabványnak.
- A terméket tilos bármely, a gyártó által nem engedélyezett módon módosítani.
- Ne próbáljon a termékre olyan kiegészítőket, alkatrészeket vagy szerelvényeket rögzíteni, melyeket a gyártó nem hagyott jóvá.
- Soha, semmilyen okból ne hagyja gyermekét felügyelet nélkül a gyermekülésben.
- Kizárólag jóváhagyott kiegészítőket helyezzen a jármű ülése és a gyermekülés, illetve a gyermekülés és a gyermek közé: különben baleset esetén a gyermekülés nem tud megfelelően működni.
- Ha a járművet huzamosabb ideig a napon hagyta, a gyermek beültetése előtt győződjön meg róla, hogy a gyermekülés nem túl forró-e: ilyenkor az égési sérülések elkerülése érdekében várja meg, amíg a gyermekülés lehűl, mielőtt beleülteti a gyermeket.
- Még egy kisebb baleset során is a gyermekülés megsérülhet úgy, hogy az szabad szemmel nem lesz látható. Ezért ilyenkor ki kell cserélni.
- Ne használjon másodkézből való gyermekülést: ezek korábban szabad szemmel nem látható szerkezeti sérüléseket szenvedhettek, tehát a termék biztonságát veszélyeztetik.
- Az Artsana nem vállal semmilyen, a termék nem megfelelő használatából eredő felelősséget.
- A huzatot csak a gyártó által elfogadott csereszabattal szabad helyettesíteni, mivel az a

gyermekülés szerves részét képezi. A gyermek biztonsága érdekében a gyermekülést tilos huzat nélkül használni.

- Ügyeljen rá, hogy a biztonsági pántok ne legyenek megcsavarodva, a rögzítópántok vagy a gyermekülés bármely egyéb része ne szoruljon be az ajtók közé, illetve ne súrlódjon semmilyen éles felületű tárgyon.
- Amennyiben a pántok elszakadnak vagy elkopnak, a gyermekülést ki kell cserélni.
- Amikor éppen nem használják a gyermekülést, azt a jármű üléséhez rögzítve tárolja, vagy tegye a csomagtartóba. A be nem rögzített gyermekülés veszélyeztetheti az utasokat baleset vagy hirtelen fékezés esetén.
- Ne szállítson billegő vagy le nem rögzített tárgyakat vagy csomagokat a gépjármű kaptartóján. Ezek balesetkor vagy hirtelen fékezésnél a bent ülőket megsebesíthetik.
- Ellenőrizze, hogy az autóülés fejtámasza nincs-e útban a gyermekülés fejtámaszának: ne nyomja előre. Ha az autóülés fejtámasza előretolja a gyermekülés fejtámaszát, akkor távolítsa el a fejtámaszt arról az ülésről, amelyre a gyermekülés rögzítve van, és ne hagyja azt a kaptartón.
- Győződjön meg róla, hogy minden utas a saját biztonsága érdekében bekapcsolta a biztonsági övét, mivel útközben megsebesíthetik a gyermeket hirtelen fékezés vagy baleset esetén!
- Hosszabb utazás esetén iktasson be gyakori pihenőket. A gyermekek gyorsan elfáradnak. Utazás közben ne vegye ki a gyermeket a gyermekülésből. Ha a gyermekkel gond van, keressen egy olyan helyet, ahol biztonságosan meg tud állni az autóval.

TÁRGYMUTATÓ

1. ALKATRÉSZEK LEÍRÁSA
2. TERMÉKJELLEMZŐK
3. A TERMÉK ÉS AZ AUTÓÜLÉS HASZNÁLTÁRA VONATKOZÓ FELTÉTELEK ÉS KORLÁTOZÁSOK
4. AZ 1. CSOPORT ISOFIX (9-18 KG) GYERMEKÜLÉS RÖGZÍTÉSE
5. AZ 1. CSOPORT GYERMEKÜLÉS RÖGZÍTÉSE AZ AUTÓ HÁROMPONTOS ÖVÉVEL (9-18 KG)
6. GYERMEKEK BEÜLTETÉSE - 1. CSOPORT
7. A GYERMEKÜLÉS ÁTÁLLÍTÁSA 1. KOROSZTÁLYRÓL (9-18 KG) 2/3 KOROSZTÁLYNAK

(15-36 KG) MEGFELELŐ MÉRETRE

8. A GYERMEKÜLÉS RÖGZÍTÉSE AZ AUTÓÜLÉSBE ÉS A 2-3. TESTSÚLY KATEGÓRIÁBA (15-36 KG) TARTOZÓ GYERMEK BEÜLTETÉSE AZ AUTÓ HÁROMPONTOS ÖVÉVEL ÉS ISOFIX-SZEL, TOP TETHER CSATLAKOZÓKKAL (15-36 KG)
9. A GYERMEKÜLÉS RÖGZÍTÉSE ÉS A 2-3. TESTSÚLY KATEGÓRIÁBA (15-36 KG) TARTOZÓ GYERMEK BEÜLTETÉSE AZ AUTÓ HÁROMPONTOS ÖVÉT HASZNÁLVA
10. A BIZTONSÁGI ÖV ÁTÁLLÍTÁSA AZ 1. TESTSÚLYÚ ÜLÉSHEZ (9-18 KG)
11. A FEJTÁMASZ MAGASSÁGÁNAK ÁTÁLLÍTÁSA
12. A GYERMEKÜLÉS HÁTRADÖNTÉSE
13. TISZTÍTÁS ÉS KARBANTARTÁS

1. ALKATRÉSZEK LEÍRÁSA

A ábra

- A. A fejtámasz és a pánt beállító karja
- B. Fejtámasz
- C. Keresztirányú övek átvezetői
- D. Vállpántok
- E. A gyermekülés biztonsági övei
- F. Csát
- G. Ágyéki védőpánt
- H. Az övek szabályozó gombja
- I. Biztonságipánt-szabályozó szalag
- J. Ülészűkítő
- K. Hátradöntő kar
- L. Biztonsági deréköv nyílásai 2/3. kat.
- M. ISOFIX rendszer kioldó kar

B ábra

- N. Átlós biztonsági övek átvezetői 1. kat.
- O. Övzáró kapocs
- P. Biztonsági deréköv nyílásai 1. kat.
- Q. Beszerelési címkék
- R. Isofix rendszer csatlakozók
- S. Isofix csatlakozó jelzők
- T. Isofix csatlakozó kiengedő gombjai
- U. Oldalsó biztonsági rendszer

C ábra

- V. Top Tether rendszer tárolórekesz
- Z. Top Tether

2. TERMÉKJELLEMZŐK

- A gyermekülés besorolása „1., 2. és 3. Csoport”, tehát 9 kg-os testsúlytól egészen 36 kg-os testsúlyig (9-12 hónapos kortól kb. 12

éves korig) alkalmas gyermekek szállítására. A termék megfelel az ECE R 44/04 európai szabványnak.

- Ez a gyermekülés "univerzálisként" van osztályozva, és ezért bármilyen autótípusba beilleszthető: az 1/2/3 csoportokhoz, a hárompontos övet használva, és az 1. csoporthoz az Isofix rendszert használva.
- A 2/3 csoportokhoz az autósülés "Féluniverzális" Isofix és Top Tether csatlakozókkal, ami azt jelenti, hogy az ülés csak a "Kompatibilis járművek listáján" lévő autókkal használható, amely a termékhez van mellékelve.

FIGYELEM! Az „Univerzális” besorolás azt jelenti, hogy a termék a legtöbb, de nem minden egyik típusú autóban használható.

LEHETSÉGES BESZERELÉSI MÓDOK

KORCSOPORT	BESZERELÉS	TÍPUSJÓVÁHAGYÁS
1/2/3 CSOP.	3-pontos biztonsági öv	Univerzális
1. CSOP.	Isofix + Top Tether	Isofix Univerzális
2/3. CSOP.	3-pontos biztonsági öv + Top Tether + Isofix	Fél-Univerzális

1. CSOPORT (UNIVERZÁLIS ISOFIX)

FONTOS FIGYELMEZTETÉS: Beszerelés Isofix rendszerrel

1. Ez egy ISOFIX gyermekbiztonsági eszköz. Megfelel az ECE R44/04 számú, ISOFIX biztonsági rögzítőrendszerekkel felszerelt gépjárműben való használatáról szóló szabványnak.
2. Az ISOFIX UNIVERZÁLIS rendszer használatához olvassa el a gépjármű használati utasítását, mielőtt a gyermekülést rögzítené. A használati utasításban megtalálja, hogy mely autóülés típusok kompatibilisek az ISOFIX UNIVERZÁLIS rendszert alkalmazó gyermekülés méretbesorolásával.
3. Ez a gyermekbiztonsági eszköz jóval szigorúbb feltételek szerint kapott „Univerzális” besorolást, mint a korábbi, hasonló jelzéssel

nem rendelkező termékek.

4. A gyermekbiztonsági eszközt az alábbi test-súlycsoport és ISOFIX méretek esetén lehet használni: 1. CSOPORT, B1 osztály.
5. Amennyiben nem biztos a dolgában, forduljon a gyermekbiztonsági rendszer gyártójához, vagy a forgalmazóhoz.

FIGYELEM! Soha ne kombinálja az ISOFIX rendszert és az autó biztonsági övét a gyermekülés beillesztéséhez.

FIGYELEM! Az ISOFIX használata esetén az alsó rögzítőrendszerek nem nyújtanak kellő biztonságot. Ezért fontos, hogy a „Top Tether” szíjat is bekapcsolják a gépjármű gyártója által kialakított rögzítő pontra.

2/3 CSOPORT (UNIVERZÁLIS)

FONTOS FIGYELMEZTETÉS: Isofix + Top Tether csatlakozók + 3-pontos biztonsági öves rendszerrel való telepítés.

1. Ez a gyermekbiztonsági rendszer FÉLUNIVERZÁLISNAK minősül az ECER44/04 számú szabályozásnak megfelelően, és csak a "Járműlistában" megadott járművekkel kompatibilis;
2. A gyermekülés csak akkor szerelhető be az autóba, ha a jármű 3-pontos statikus vagy 3-pontos automata visszahúzó biztonsági övvel rendelkezik, amely megfelel a 16. sz. UN/ECE előírásnak vagy más egyenértékű szabványnak.
3. Amennyiben nem biztos a dolgában, forduljon a gyermekbiztonsági rendszer gyártójához, vagy a forgalmazóhoz.

1 ÉS 2/3 CSOPORT (FÉLUNIVERZÁLIS)

FONTOS FIGYELMEZTETÉS: Rögzítés 3-pontos biztonsági övvel

1. Ez egy „univerzális” besorolású gyermekbiztonsági eszköz. A 44/04 sz. rendeletnek megfelelően általánosan alkalmas gépjárművekben való használatra, és a legtöbb, de nem mindegyik autóüléshez megfelelő.
2. A tökéletes összeegyeztethetőség érdekében ellenőrizze, hogy a gépjármű gyártója a gépkocsi gépkönyvében írásban kijelenti-e, hogy a járműbe beszerelhető a megfelelő korosztályú gyermek számára kialakított „Univerzális” gyermekrögzítő.
3. Ez a gyermekbiztonsági eszköz jóval szigorúbb feltételek szerint kapott „Univerzális” besorolást, mint a korábbi, hasonló jelzéssel

nem rendelkező termékek.

- A gyermekülés csak akkor szerelhető be az autóba, ha a jármű 3-pontos statikus vagy 3-pontos automata visszahúzó biztonsági övvel rendelkezik, amely megfelel a 16. sz. UN/ECE előírásnak vagy más egyenértékű szabványnak.
- Amennyiben nem biztos a dolgában, forduljon a gyermekbiztonsági rendszer gyártójához, vagy a forgalmazóhoz.

3. A TERMÉK ÉS AZ AUTÓÜLÉS HASZNÁLATÁRA VONATKOZÓ FELTÉTELEK ÉS KORLÁTOZÁSOK

FIGYELEM! Az alábbi, a termék és az autóülés használatára vonatkozó korlátozásokat és előírásokat fontos betartani: ellenkező esetben a biztonság nem garantált.

FIGYELEM! Amennyiben olyan járművekben használja, ahol a hátsó biztonsági övekbe integrált légzsákok vannak (fefújódó övek):

- Az 1. csoportban (9-18 kg) a jármű övének felfújódó része ezzel a gyermekbiztonsági rendszerrel kölcsönhatásba léphet, és súlyos sérülést vagy halált okozhat! Ne telepítse ezt a gyermekbiztonsági rendszert felfújódó biztonsági övet használva. Telepítse helyette ISOFIX-et használva, vagy mozgassa a kocsit ülést helyzetbe megfelelő típusú biztonsági övet használva. Amikor ISOFIX-szel telepíti, a nem használt biztonsági övet nem szabad becsatolni a gyermekbiztonsági rendszer mögött, mivel ez az öv felfújódó részét le fogja foglalni.

- A 2/3 csoportban (15-36 kg) Kövesse a jármű gyártójának utasításait a felfújódó biztonsági övek gyermekbiztonsági rendszerrel való használatára vonatkozóan.

- A gyermekülés kizárólag 9 és 36 kg közötti gyermekek esetén használható (9–12 hónapos kortól kb. 12 éves korig).
- A gyermekülés csak akkor szerelhető be az autóba, ha a jármű statikus vagy automata visszahúzó, 3-pontos biztonsági övvel szerelt, amely megfelel a 16. sz. UN/ECE előírásnak vagy más egyenértékű szabványnak (1. ábra).
- Soha ne használja a gyermekülést olyan autóülésben, amely csupán 2 pontos biztonsági övvel szerelt (2. ábra).
- A gyermekülés a gépjármű első utasülésére vagy bármelyik hátsó ülésére beszerelhető. Soha ne használja a gyermekülést hátra vagy

oldalra néző ülésekben (3. ábra)!

- A termék kifejezetten autóülésre rögzíthető gyermekülésként használható; ne használja a lakásban.
- A megfelelő beszerelés érdekében ellenőrizze, hogy az autóülés fejttámasza nincs-e útban a gyermekülés háttámlájának.
- Győződjön meg arról, hogy az autó hárompontos biztonsági övének csatja nincs túl magasán. Egyébként próbálja meg a gyermekülést egy másik székre rögzíteni (4. ábra).

4. AZ 1. CSOPORT ISOFIX (9-18 KG) GYERMEKÜLÉS RÖGZÍTÉSE

- Az Isfix csatlakoztató rendszer kisedéséhez (R) mozgassa a gombot teljesen keresztbe. Ezután a gombot lenyomva, nyomja meg az ISOFIX rendszert kiengedő fogantyút (M) (5. ábra).
- A gombot lent tartva TELJESEN húzza ki az ISOFIX rendszert a háttámasz aljáról (6. ábra). Ellenőrizze, hogy a rendszert teljesen kihúzza.
- Ezután vegye le teljesen a Top Tether szíjat a hátsó burkolatról, nyissa ki a snap gombot és zárja be a rekeszfedelet (7. ábra)! Helyezze a Top Tether szíjat az ülésre, hogy ne legyen útban a felszerelés során (8. ábra).
- A gyermekülést az autó használati utasításában javasolt opciók szerint helyezze el az autóülésben.

FIGYELEM! Ellenőrizze, hogy nincs-e a gyermekülés és az autó ülése vagy a gyermekülés és az ajtó között valamilyen tárgy!

- Rögzítse az ISOFIX csatlakozókat az autóülés megfelelő ISOFIX csatlakozóiba, melyek a háttámla és az ülés között vannak (9. ábra)

FIGYELEM! Ha meg akar róla győződni, hogy az ülést helyesen beállították, húzza maga felé a gyermekülést, és ellenőrizze, hogy a két jelző (S) zöld (10. ábra).

- Nyomja a gyermekülést erősen az autóülés háttámlájának (11. ábra), hogy megbizonyosodjon róla, hogy biztosan van rögzítve!

A gyermekülés beszerelése csak akkor megfelelő, ha a Top Tether szíjat is használja.

FIGYELEM! A jármű használati utasításában keresse meg, hogy hol csatlakoztatható a gyermekülés Top Tether szíja az autóhoz. Ezt a rögzítési pontot egy külön címke jelzi (12. ábra), és a 12A – 12B – 12C – 12D – 12E ábrákon látható pozíciókban található meg.

FIGYELEM! Ellenőrizze, hogy azt Top Tether szíjat használja, amit kifejezetten erre terveztek. Ne keverje össze a csomagok felakasztására kialakított gyűrűvel (13. ábra)!

FIGYELEM! Vezesse át a Top Tether szíjat az autóülés háttámlájának teteje és a fejtámasz között. Soha ne vezesse át a Top Tether szíjat az autóülés fejtámasza felett (14. ábra).

7. A Top Tether szíjat kihúzhatja a gombot megnyomva. (15. ábra)

8. Miután azonosította a rögzítőpontot, csatlakoztassa hozzá a Top Tether szíj csatlakozóját.

9. Állítsa be a Top Tether szíj hosszát úgy, hogy erőteljesen feszesre húzza a szíjat. A szíjjon elhelyezett jelző zöld színre vált (Z), ha a szíj megfelelően feszes (16. ábra).

10. Tekerje fel a fölösleges szíjat, rögzítse a tépőzárral, és rakja vissza a Top Tether rendszer tároló rekeszébe (V) (17A - 17B ábra).

A gyermekülés kisereléséhez először akassza ki a Top Tether szíjat és az Isofix csatlakozókat a kiengedő gombokkal (T) (18. ábra). A visszahelyezéshez nyomja őket befelé egyidejűleg. Gyermekbe beültetéséhez az autós ülésbe nézze meg a 6. fejezetet.

5. AZ 1. CSOPORT GYERMEKÜLÉS RÖGZÍTÉSE AZ AUTÓ HÁROMPONTOS ÖVÉL (9-18 KG)

FIGYELEM! SOHA NE RÖGZÍTSE AZ EBBEN A FÜZETBEN NEM EMLÍTETT MÓDON A BIZTONSÁGI ÖVET: GYERMEKE BIZTONSÁGÁT VESZÉLYEZTETHETI!

FIGYELEM! Az útmutató szövege és adatai a gyermekülés jobb hátsó autóülésbe való beszerelésére vonatkoznak. Kövesse ugyanezeket a lépéseket, hogy az autósülést más helyzetekbe is telepítse. A biztonsági öv átvezetési pontokat a gyermekülésen piros szín jelzi.

1. Helyezze a gyermekülést a kiválasztott, menetiránnyal megegyező helyzetben lévő autóülésre (19A. ábra).

FIGYELEM! • Ellenőrizze, hogy az autóülés fejtámasza nincs-e a gyermekülés útjában: ne nyomja előre a másikat (19B. ábra).

2. Fűzze át a jármű biztonsági övét a hátsó nyaláson (20. ábra).

3. Rögzítse a jármű biztonsági övét a csathoz, és bizonyosodjon meg arról, hogy a pánt áthalad a biztonsági deréköv átvezetőjén 1. kat. (P) (21. ábra)

4. Fűzze át a biztonsági öv keresztirányú pántját

a keresztirányú átvezetőn 1. kat (N) (22. ábra).

5. Húzza szorosra az autó biztonsági övét, és ellenőrizze, hogy a gyermekülés szorosan illeszkedik-e az autóülésbe (23. ábra).

6. Zárja be az öv zárócsatját (O) (24. ábra).

7. Ellenőrizze, hogy a gyermekülés jól van-e rögzítve, és hogy szorosan illeszkedik-e az autóülésbe: ellenőrizze, hogy a biztonsági öv szoros-e. Ha a gyermekülést nem sikerült elég szorosan és biztonságosan az üléshez rögzítenie, ismételje meg a beszerelési műveletet.

FIGYELEM!

- Mindig ellenőrizze, hogy a biztonsági öv egyenletesen simul-e, és hogy nincs-e megcsavarodva.

- SOHA ne próbálja az autó biztonsági övét a fent leírtaktól eltérő módon rögzíteni.

Gyermekbe beültetéséhez az autós ülésbe nézze meg a 6. fejezetet.

6. GYERMEKEK BEÜLTETÉSE - 1. CSOPORT

Miután megfelelően rögzítette a gyermekülést, az alábbi utasításokat követve ültesse bele a gyermeket:

1. Nyomja meg a biztonsági pántok beállító gombját (H), és ezzel egy időben fogja meg, és húzza maga felé a gyermekülés alsó részén lévő pántokat, amennyire csak tudja (25. ábra).

2. A csat gombját (F) megnyomva kapcsolja ki a gyermekülés pántjait, és helyezze őket oldalra (26. ábra).

FIGYELEM! Az ülésmagasító 11 kg-ig használható.

3. Győződjön meg arról, hogy a gyermek kényelmesen ül a gyermekülésben. Állítsa be a biztonsági pántokat a gyermek testméretének megfelelően, de ügyeljen arra, hogy ne szorítsák a gyermeket túl szorosan, majd kapcsolja össze a két szíjat (27. ábra), és kattintsa be őket a csatba (27A ábra).

4. A háttámla tetején található fejtámla és a biztonsági pánt állítógombjának (A) segítségével állítsa be az ülés fejtámaszának magasságát (28. ábra) úgy, hogy a biztonsági pántok vállmagasságba jöjjenek ki (29. ábra).

12. A gyermekülés biztonsági pántjainak a gyermek testéhez igazodó feszeségét az állítópánt (I) meghúzásával állíthatja be

(30. ábra).

13. A gyermeket a csat gombjának (F) megnyomása, majd a biztonsági pántok kioldása után veheti ki az ülésből (31. ábra).

7. A GYERMEKÜLÉS ÁTÁLLÍTÁSA 1. KOROSZTÁLYRÓL (9-18 KG) 2/3 KOROSZTÁLYNAK (15-36 KG) MEGFELELŐ MÉRETRE

A gyermekülést a következő lépésekkel állíthatja át az 1. korosztálynak megfelelő méretről a 2-3. korosztály méreteihez:

1. Lazítsa meg a beépített övet, amennyire csak lehetséges (32. ábra).
2. Ha használta, akkor távolítsa el a ülészsűkítőt.
3. Távolítsa el a vállpántokat a nyílásaikból (33. ábra).
4. Akassza le a gyermekülés biztonsági pántjait (E), majd helyezze a csatlakozót az erre a célra szolgáló nyílásba (34 A - 34 B. ábra).
5. Fűzze át a gyermekülés biztonsági pántjait (E) és a vállpántokat (D) a réseken. (35. ábra)
6. Kapcsolja ki a csatot (F) (36. ábra).
7. Távolítsa el az ágyéki védópántot (G) (37. ábra), és tegye biztonságos helyre későbbi használatra.
8. Emelje fel az ülészuzatot. Húzza ki az övbeállítót (38A. ábra). Illessze a csatot (F) a megfelelő nyílásba (38B. ábra).
9. Távolítsa el az anyagból készült rész, szerkezetéről leakasztva (39. ábra).
10. Helyezze a csat két részét a kijelölt nyílásba (40. ábra), és tekerdse fel a pántokat együtt behelyezve őket a nyílásba a csattal (41. ábra).
11. Húzza keresztbe a vállszíjakat, és kapcsolja őket egymáshoz a tépőzárral (42. ábra), majd állítsa be őket a Top Tether nyílásba (V) (43. ábra).
12. A fenti lépések elvégzése után helyezze vissza az anyagot és a lábak közti övet.

8. A GYERMEKÜLÉS RÖGZÍTÉSE ÉS A GYERMEK BEÜLTETÉSE 2/3 CSOPORTBAN, AZ AUTÓ HÁROMPONTOS ÉS ISOFIX ÉS TOP TETHER CSATLAKOZÓIT HASZNÁLVA (15-36 KG)

A gyermekülés átállítása 1. korosztályról (9-18 kg) 2/3 korosztálynak (15-36 kg) megfelelő méretre a 7. fejezetben megadottak szerint.

A gyermekülés beillesztéséhez az Isofix rendszerrel, kövesse a 4. fejezetben megadott utasításokat. (az 5. ábrától a 17B ábráig).

1. Az Isofix csatlakoztató rendszer kiszedéséhez (R) mozgassa a gombot teljesen keresztbe. Ezután a gombot lenyomva, nyomja meg az ISOFIX rendszert kiengedő fogantyút (M) (5. ábra).
2. A gombot lent tartva TELJESEN húzza ki az ISOFIX rendszert a háttámasz aljáról (6. ábra). Ellenőrizze, hogy a rendszert teljesen kihúzza.
3. Ezután vegye le teljesen a Top Tether szíjat a hátsó burkolatról, nyissa ki a snap gombot és zárja be a rekeszfedelet (7. ábra)! Helyezze a Top Tether szíjat az ülésre, hogy ne legyen útban a felszerelés során (8. ábra).
4. A gyermekülést az autó használati utasításában javasolt opciók szerint helyezze el az autóülésben.

FIGYELEM! Ellenőrizze, hogy nincs-e a gyermekülés és az autó ülése vagy a gyermekülés és az ajtó között valamilyen tárgy!

5. Rögzítse az ISOFIX csatlakozókat az autóülés megfelelő ISOFIX csatlakozóiba, melyek a háttámla és az ülés között vannak (9. ábra)

FIGYELEM! Ha meg akar róla győződni, hogy az ülést helyesen beállították, húzza maga felé a gyermekülést, és ellenőrizze, hogy a két jelző (S) zöld (10. ábra).

6. Nyomja a gyermekülést erősen az autóülés háttámlájának (11. ábra), hogy megbizonyosodjon róla, hogy biztosan van rögzítve!

A gyermekülés beszerelése csak akkor megfelelő, ha a Top Tether szíjat is használja.

FIGYELEM! A jármű használati utasításában keresse meg, hogy hol csatlakoztatható a gyermekülés Top Tether szíja az autóhoz. Ezt a rögzítési pontot egy külön címke jelzi (12. ábra), és a 12A – 12B - 12C – 12D – 12E ábrákon látható pozíciókban található meg.

FIGYELEM! Ellenőrizze, hogy azt Top Tether szíjat használja, amit kifejezetten erre terveztek. Ne keverje össze a csomagok felakasztására kialakított gyűrűvel (13. ábra)!

FIGYELEM! Vezesse át a Top Tether szíjat az autóülés háttámlájának teteje és a fejtámasz között. Soha ne vezesse át a Top Tether szíjat az autóülés fejtámasza felett (14. ábra).

7. A Top Tether szíjat kihúzhatja a gombot megnyomva. (15. ábra)
8. Miután azonosította a rögzítőpontot, csatlakoztassa hozzá a Top Tether szíj csatlakozóját.
9. Állítsa be a Top Tether szíj hosszát úgy, hogy

erőteljesen feszesre húzza a szíjat. A szíjjon elhelyezett jelző zöld színre vált (Z), ha a szíj megfelelően feszes (16. ábra).

10. Tekerje fel a fölösleges szíjat, rögzítse a tépőzárral, és rakja vissza a Top Tether rendszer tároló rekeszébe (V) (17A - 17B ábra).

Gyermeke beültetéséhez az alábbiak szerint járjon el:

11. Fűzze át a jármű biztonsági övének keresztirányú pántját a fejtámasz mögött és a piros keresztirányú átvezető nyílásán (C) keresztül, a fejtámasz alatt (44. ábra).
12. Óvatosan ültesse be a gyermeket az ülésbe, és bizonyosodjon meg arról, hogy a háttámla megfelelő támaszt biztosít a gyermek hátának.
13. Rögzítse a jármű biztonsági övét a csatjához, és bizonyosodjon meg arról, hogy a keresztirányú pánt áthalad a derékön nyílásain L. Illessze az öv deréknél futó részét az övbeállítóba (45. ábra).
14. A fejtámasz magasságának változtatása során ügyeljen arra, hogy a keresztirányú övvezető (C) maximum 2 cm-rel legyen a vállak fölött (46. ábra).
15. Húzza az átlós biztonsági övet a visszahúzó felé, hogy a pántok megfelelően feszüljenek és illeszkedjenek a gyermek mellkasához és lábaihoz (47. ábra).
16. Ellenőrizze, hogy a gyermek megfelelően be van-e kötve.

FIGYELEM!

- Mindig ellenőrizze, hogy a biztonsági öv egyenletesen simul, és hogy nincs megcsavarodva.
- Ellenőrizze, hogy a keresztirányú biztonsági öv megfelelően rögzítve van-e, a gyermek vállán fekszik, és hogy nem szorítja a gyermek nyakát. szükség esetén állítson a fejtámaszon..
- Ellenőrizze, hogy az autó biztonsági övének visszahúzója az autóülés háttámlája mögött helyezkedik el (48. ábra).

A 2. vagy 3. korcsoportba tartozó gyermeket következő módon veheti ki a gyermekülésből:

1. Kapcsolja ki a biztonsági övet.
2. Vegye le a biztonsági övet a gyermekről.
3. Óvatosan vegye ki a gyermeket a gyermekülésből.

A gyermekülés kiszereléséhez először akassza ki a Top Tether szíjat és az Isofix csatlakozókat

a kiengedő gombbal (T) (17. ábra). A visszahelyezéshez nyomja őket befelé egyidejűleg.

9.A GYERMEKÜLÉS RÖGZÍTÉSE ÉS A 2-3. TESTSÚLY KATEGÓRIÁBA (15–36 KG) TARTOZÓ GYERMEK BEÜLTETÉSE AZ AUTÓ HÁTRÓPONTOS ÖVÉT HASZNÁLVA

FIGYELEM! Az útmutató szövege és adatai a gyermekülés jobb hátsó autóülésbe való beszerelésére vonatkoznak. Kövesse ugyanezeket a lépéseket, hogy az autóülést más helyzetekbe is telepítse. A biztonsági öv átvezetési pontokat a gyermekülésen piros szín jelzi.

1. Helyezze a gyermekülést a kiválasztott, menetiránnyal megegyező helyzetben lévő autóülésre.
2. Fűzze át a jármű biztonsági övének keresztirányú pántját a fejtámasz mögött és a piros keresztirányú átvezető nyílásán (C) keresztül, a fejtámasz alatt (44. ábra).
3. Óvatosan ültesse be a gyermeket az ülésbe, és bizonyosodjon meg arról, hogy a háttámla megfelelő támaszt biztosít a gyermek hátának.
4. Rögzítse a jármű biztonsági övét a csatjához, és bizonyosodjon meg arról, hogy a keresztirányú pánt áthalad a derékön nyílásain L. Illessze az öv deréknél futó részét az övbeállítóba (45. ábra).
5. A fejtámasz magasságának változtatása során ügyeljen arra, hogy a keresztirányú övvezető (C) maximum 2 cm-rel legyen a vállak fölött (46. ábra).
6. Húzza az átlós biztonsági övet a visszahúzó felé, hogy a pántok megfelelően feszüljenek és illeszkedjenek a gyermek mellkasához és lábaihoz (47. ábra).
7. Ellenőrizze, hogy a gyermek megfelelően be van-e kötve.

FIGYELEM!

- Mindig ellenőrizze, hogy a biztonsági öv egyenletesen simul, és hogy nincs megcsavarodva.
- Ellenőrizze, hogy a keresztirányú biztonsági öv megfelelően rögzítve van-e, a gyermek vállán fekszik, és hogy nem szorítja a gyermek nyakát. szükség esetén állítson a fejtámaszon..
- Ellenőrizze, hogy az autó biztonsági övének visszahúzója az autóülés háttámlája mögött helyezkedik el (48. ábra).

A 2. vagy 3. korcsoportba tartozó gyermeket

- következő módon veheti ki a gyermekülésből:
1. Kapcsolja ki a biztonsági övet.
 2. Vegye le a biztonsági övet a gyermekről.
 3. Óvatosan vegye ki a gyermeket a gyermekülésből.

FIGYELEM! Ha nem akarja kivenni a gyermekülést a járműből, csatolja vissza a biztonsági övet, így a gyermekülés akkor is biztonságosan rögzítve van az autóban, ha nincs használatban; Ezzel megelőzhető, hogy hirtelen fékezés vagy baleset esetén a gyermekülés további veszélyt jelentsen.

10. A BIZTONSÁGI ÖV ÁTÁLLÍTÁSA AZ 1. TESTSÚLYÚ ÜLÉSHEZ (9–18 KG)

Kövesse az 7. fejezetben ismertetett lépéseket fordított sorrendben.

11. A FEJTÁMASZ MAGASSÁGÁNAK ÁTÁLLÍTÁSA

A fejtámla magasságát a gyermek magasságához lehet igazítani. A fejtámla helyes pozícióban biztosítja, hogy:

- a gyermek feje mindig meg van támasztva, és megfelelően védett (1/2/3. kat.).
- a gyermekülés biztonsági pántjai mindig a megfelelő magasságban, a váll magasságában vannak (1. kat.).
- az átlós biztonsági övek mindig a fejtámaszban lévő övnyílásoknak megfelelő magasságban van C (2-3. korcsoport).

A háttámla tetején található fejtámlát és a biztonsági pántot átállító gomb (A) segítségével állítsa be a gyermekülés fejtámláját (28. ábra) a kívánt magasságba.

12. A GYERMEKÜLÉS HÁTRADÖNTÉSE

FIGYELEM! Az 1. kategóriában a gyermekülést 3 pozícióba lehet dönten (49. ábra).

A gyermekülés CSAK 1 és 2 állásokba dönthető a 2/3 csoportnál. A 3. állás NEM használható. (50. ábra)

A gyermekülés hátradöntéséhez használja a (K) jelzésű kart, és állítsa be a kívánt pozíciót az egységtől függően. Javasoljuk, hogy akkor döntse hátra a gyermekülést, mielőtt a gyermeket beleülteti.

FIGYELEM! A gyermekülés beállítása után ellenőrizze, hogy elég feszes-e a pánt.

13. TISZTÍTÁS ÉS KARBANTARTÁS A HUZAT TISZTÍTÁSA

A gyermekülés huzata levehető, és kézzel vagy mosógépben 30 °C-on mosható. Kérjük, hogy kövesse a szövet címkéjén levő tisztítási utasításokat, amely az alábbi jelzéseket tartalmazza:



Mosógépben 30 °C-on mosható.



Fehériteni tilos



Szárítógépben szárítani tilos



Vasalni tilos



Vegyztisztítása tilos

Soha ne használjon karcoló hatású tisztítószereket vagy oldószert. A huzatot ne centrifugálja, és kicsavarás nélkül szárítsa. A huzat különböző részeit az alábbi lépésekkel távolíthatja el a gyermekülés vázáról:

Csak akkor kövesse az 7. fejezetben leírt utasításokat (1-től 7-ig), ha a gyermekülés az 1. kategóriához van beállítva. A GYERMEKÜLÉS ÁTÁLLÍTÁSA 1. KOROSZTÁLYRÓL (9-18 KG) 2/3 KOROSZTÁLYNAK (15-36 KG) MEGFELELŐ MÉRETHEZ

1. Húzza le a rugalmas borítást a keresztirányú övek átvezetőjéről (C) (51. ábra).
2. Vegye ki a fejtámasz bélését (52. ábra).
3. Távolítsa el a huzatot a lábrésztől (53. ábra)
4. Távolítsa el az anyagot az ülés közepéről (54. ábra)
5. Vegye le a fedelet az oldalszerkezetről, akassza ki a gumiszalagokat a 2/3 csoport derékvönyílások közelében (L) (55. ábra).
7. Távolítsa el a huzatot a gyermekülés tetejéről, a műanyag szíjat kiakasztva (56. ábra)
8. Fejezze be az eljárást úgy, hogy eltávolítja a szövetet a felső résztől

MŰANYAG ÉS FÉMRESZEK TISZTÍTÁSA

A műanyagból vagy festett fémből készült alkatrészek tisztítását csak nedves ruhával végezze. Soha ne használjon karcoló hatású tisztítószereket vagy oldószert.

A gyermekülés mozgatható részeit nem szabad megkenni.

AZ ALKATRÉSZEK ÉPSÉGÉNEK ELLENŐRZÉSE

Javasoljuk, hogy a következő alkatrészek épségét és elhasználódási fokát rendszeresen

ellenőrizze:

- Huzat: Ellenőrizze, hogy nem türemkedett-e ki a bélés, vagy nem hullik-e a varrásnál! Ellenőrizze a varrások állapotát: Mindig épnek kell lenniük.
- Biztonsági pántok: ellenőrizze, nincs-e a textil szövésében rendellenes szálgyengülés, nincs-e elkopva a biztonsági pánt a szabályozó hevedernél, az ágyéknál, a vállaknál és a biztonsági pánt beállító lapjánál.
- Műanyag alkatrészek: ellenőrizze, hogy a műanyag alkatrészek nincsenek-e elhasználódva, megsérülve vagy elszíneződve.

FIGYELEM! A gyermekülést sérülés, deformálódás vagy elhasználódás esetén ki kell cserélni: ezek az eredeti biztonsági funkciók károsodását eredményezhetik.

A TERMÉK TÁROLÁSA

Amikor nincs az autóban rögzítve, akkor a gyermekülést tárolja száraz, hőforrástól távol eső, portól, nedvességtől és közvetlen napfénytől védett helyen.

A TERMÉK HULLADÉKKÉNT TÖRTÉNŐ ELHELYEZÉSE

Ha a gyermekülés már nem felel meg az eredeti biztonsági előírásoknak, akkor ne használja tovább, és ártalmatlanítsa megfelelő gyűjtőhelyen. A környezet védelme érdekében a különféle hulladékfajtákat az országban érvényes hulladékkezelési előírásoknak megfelelően válassza szét.

GARANCIA

A termékre a használati utasításban foglalt rendeltetésszerű használat esetén vállalunk megfelelőségi garanciát.

A garancia nem terjed ki a nem rendeltetésszerű használat, kopás vagy baleset következtében bekövetkező károkra.

A megfelelőségi garancia időtartamát a vásárlás országában hatályos nemzeti jogszabályok konkrét rendelkezései határozzák meg.



YOUniverse Fix

GR. 1/2/3 (9-36 KG)

INSTRUCȚIUNI DE FOLOSIRE

FOARTE IMPORTANT! A SE CITI IMEDIAT

AVERTISMENT! ÎNAINTE DE FOLOSIRE, ÎNLĂTURĂȚI ORICE SAC DIN PLASTIC PRECUM ȘI TOATE ELEMENTELE AMBALAJULUI ȘI NU LE LĂSAȚI LA ÎNDEMÂNA COPILULUI. SE RECOMANDĂ ELIMINAREA ACESTOR MATERIALE PRIN COLECTAREA DIFERENȚIATĂ, ÎN CONFORMITATE CU NORMELE ÎN VIGOARE.

AVERTISMENTE

- Pentru montarea și instalarea produsului, urmați instrucțiunile cu strictețe. Evitați folosirea produsului de către persoane care nu au citit instrucțiunile.
- Păstrați acest manual pentru utilizări viitoare.
- Fiecare țară prevede legi și reglementări diferite în ceea ce privește siguranța copiilor în timpul transportului în automobil. De aceea, se recomandă să contactați autoritățile locale pentru informații detaliate.
- **AVERTISMENT!** Conform statisticilor asupra accidentelor, în general locurile din spatele automobilului sunt mai sigure decât cel din față: de aceea se recomandă instalarea scaunului de mașină pe locurile din spate. Scaunul cel mai sigur este cel central posterior, dacă este echipat cu centură în 3 puncte.
- Se recomandă ca toți pasagerii să fie informați cu privire la modalitatea de scoatere a copilului în caz de urgență.
- Dacă scaunul de mașină pentru copii este amplasat pe scaunul anterior cu airbag-ul frontal activat, se recomandă, pentru mai multă siguranță, să plasați scaunul cât mai în spate posibil, în funcție de prezența altor pasageri pe scaunul posterior.
- Aveți grijă să nu lăsați nefixate scaunele auto care se pliază sau care se rotesc; în caz de accident ar putea constitui un pericol.
- Acordați atenție modului în care este instalat scaunul de mașină pentru copii, astfel încât să evitați contactul cu un scaun mobil sau cu portiera.

- Nu fixați niciodată scaunul de mașină pentru copii pe un scaun auto dotat numai cu o centură abdominală (prinsă în două puncte).
- Niciun scaun de mașină pentru copii nu poate garanta siguranța totală a copilului în caz de accident, însă folosirea acestui produs reduce riscul de leziuni grave sau deces.
- Riscul unor răni grave ale copilului, nu numai în caz de accident, ci și în alte situații (de ex. frânări bruște etc.) crește dacă indicațiile din acest manual nu sunt respectate cu atenție: verificați întotdeauna ca scaunul de mașină pentru copii să fie corect fixat.
- În cazul în care scaunul de mașină pentru copii este deteriorat, deformat sau foarte uzat, acesta trebuie înlocuit, deoarece este posibil să își fi pierdut caracteristicile inițiale de siguranță.
- Nu efectuați modificări sau adaosuri produsului fără aprobarea producătorului.
- Nu instalați accesorii, piese de schimb și componente care nu sunt furnizate de producător.
- Nu lăsați niciodată copilul nesupravegheat în scaunul de mașină pentru copii, indiferent de motiv.
- Nu intercalați accesorii neaprobate pentru acest produs între scaunul auto și scaunul de mașină pentru copii sau între scaunul de mașină pentru copii și copil: în caz de accident, scaunul de mașină al copilului ar putea să nu funcționeze corect.
- În cazul în care automobilul a fost lăsat în soare, înainte de a așeza copilul controlați cu atenție scaunul de mașină pentru copii, verificând ca anumite părți ale acestuia să nu se fi supraîncălzit: în acest caz, lăsați-le să se răcească înainte de a așeza copilul, pentru a evita ca acesta să sufere arsuri.
- În urma unui accident ușor, scaunul de mașină pentru copii poate suferi daune care nu sunt mereu vizibile cu ochiul liber: de aceea, trebuie înlocuit.
- Nu folosiți un scaun de mașină pentru copii la mâna a doua: ar putea avea daune structurale care nu se văd cu ochiul liber, însă care compromit siguranța produsului.
- Societatea comercială Artsana declină orice responsabilitate în caz de folosire neadecvată a produsului.
- Husa textilă poate fi înlocuită numai cu una

aprobată de producător, deoarece aceasta reprezintă parte integrantă a scaunului de mașină pentru copii. Pentru a garanta siguranța copilului în scaunul de mașină, nicio-dată nu-l utilizați fără husa textilă a acestuia.

- Verificați ca centrura de siguranță să nu fie răsucită, pentru a evita prinderea acesteia sau a părților scaunului de mașină pentru copii între portiere sau frecarea acesteia de vârfuri tăioase.
- Scaunul de mașină pentru copii nu mai poate fi utilizat în cazul în care centura este tăiată sau destrămată.
- Când nu se transportă copilul, scaunul de mașină pentru copii poate rămâne fixat sau poate fi pus în portbagaj. Scaunul copilului lăsat neancorat poate constitui un pericol pentru pasageri în caz de accident sau de frâne bruște.
- Verificați să nu aveți în timpul transportului, în special pe polița interioară din spatele automobilului, obiecte sau bagaje care să nu fi fost fixate sau poziționate în siguranță: în caz de accident sau frână bruscă, acestea ar putea răni pasagerii.
- Asigurați-vă că tetiera scaunului nu se supra-pune cu scaunul de mașină pentru copii: nu trebuie să îl împingă în față. Dacă se întâmplă acest lucru, îndepărtați tetiera scaunului auto pe care este instalat scaunul de mașină pentru copii, având grijă să nu o lăsați pe polița din spate.
- Asigurați-vă că toți pasagerii din autovehicul folosesc centuri de siguranță, atât pentru siguranța personală cât și pentru evitarea rănirii copilului în caz de accident sau frână bruscă.
- În timpul călătoriilor lungi faceți opriri dese. Copilul obosește foarte ușor. Nu scoateți sub nicio formă copilul din scaunul de mașină pentru copii în timp ce automobilul este în mișcare. În cazul în care copilul necesită atenție, trebuie să găsiți un loc sigur și să vă opriți.

CUPRINS

1. DESCRIERE COMPONENTE
2. CARACTERISTICILE PRODUSULUI
3. RESTRICȚII ȘI CONDIȚII DE UTILIZARE CU PRIVIRE LA PRODUS ȘI LA SCAUNUL AUTO
4. INSTALAREA SCAUNULUI DE MAȘINĂ PENTRU COPII ÎN AUTOMOBIL GR. 1 ISOFIX (9-18 KG.)

5. INSTALAREA SCAUNULUI DE MAȘINĂ PENTRU COPII GR. 1 CU CENTURA ÎN TREI PUNCTE A AUTOMOBILULUI (9-18 KG.)
6. AȘEZAREA COPILULUI DIN GRUPA 1
7. MODIFICAREA CONFIGURAȚIEI SCAUNULUI DE MAȘINĂ PENTRU COPII DE LA GRUPA 1 (9- 18 KG) LA GRUPA 2-3 (15-36 KG)
8. INSTALAREA SCAUNULUI DE MAȘINĂ PENTRU COPII ÎN AUTOMOBIL GR. 2/3 UTILIZÂND CENTURA ÎN 3 PUNCTE ȘI CONECTORI ISOFIX, TOP TETHER (15-36 KG.)
9. INSTALAREA SCAUNULUI DE MAȘINĂ PENTRU COPII ȘI AȘEZAREA COPILULUI DIN GR. 2/3 CU CENTURĂ ÎN TREI PUNCTE A AUTOMOBILULUI (15-36 KG.)
10. RESTABILIREA CENTURILOR PENTRU UTILIZAREA ÎN GRUPA 1 (9-18KG)
11. REGLAREA ÎNĂLȚIMII TETIEREI
12. RABATARE
13. CURĂȚARE ȘI ÎNTREȚINERE

1. DESCRIERE COMPONENTE

Fig. A

- A. Manetă de reglare a tetierei și a centurilor
- B. Tetieră
- C. Puncte de trecere a centurii diagonale
- D. Protecție umeri Centuri
- E. Centuri siguranță scaun
- F. Cataramă
- G. Protecție picioare
- H. Buton reglare centuri
- I. Bandă de reglare a poziției centurilor
- J. Adaptor
- K. Manetă rabatare
- L. Puncte de trecere a centurilor abdominale GR.2/3
- M. Mâner de deblocare sistem ISOFIX

Fig. B

- N. Puncte de trecere a centurii diagonale Gr. 1
- O. Clapetă de blocare a centurii
- P. Punct de trecere a centurii abdominale Gr. 1
- Q. Etichete instalare
- R. Sistem cu conectori Isofix
- S. Indicatoare conectori Isofix
- T. Butoane pentru decuplarea conectorilor Isofix
- U. Side Safety System

Fig. C

- V. Compartiment pentru amplasarea sistemului Top Tether

2. CARACTERISTICILE PRODUSULUI

- Acest scaun de mașină pentru copii este omologat pentru „Grupa 1, 2 și 3”, pentru transportul copiilor cu greutatea de la 9 până la 36 de kg (de la 9/12 luni până la aproximativ 12 ani), conform normelor regulamentului european ECE R44/04.
- Omologarea este de tip „Universal”, așadar scaunul de mașină pentru copii poate fi utilizat pe orice model de automobil: pentru Gr. 1/2/3, cu instalarea centurii în 3 puncte și pentru Gr. 1 cu sistemul Isofix.
- Omologarea este de tip „Semi-Universal” pentru Gr. 2/3 cu instalare cu conectori Isofix și Top Tether; așadar, scaunul de mașină pentru copii este compatibil numai cu automobilele din „Lista de vehicule compatibile” furnizată împreună cu produsul.

AVERTISMENT! „Universal” înseamnă că este compatibil cu majoritatea dar nu cu toate banchetele auto.

CONFIGURAȚII POSIBILE DE INSTALARE

GRUPĂ	INSTALARE	TIP DE OMOLOGARE
GR. 1/2/3	Centură în 3 puncte a automobilului	Universal
GR. 1	Isofix + top tether	Isofix Universal
GR. 2/3	Isofix + top tether + centura în 3 puncte a automobilului	Semi-Universal

GRUPA 1

ANUNȚ IMPORTANT: Instalare cu sistem ISOFIX

1. Acesta este un dispozitiv ISOFIX de reținere a copilului. Este aprobat prin Regulamentul ECE R44/04 pentru utilizarea generală în vehiculele dotate cu sisteme de prindere ISOFIX.
2. Pentru utilizarea unui sistem ISOFIX UNIVER-

SAL este absolut necesar să citiți manualul autovehiculului înainte de instalarea scaunului de mașină pentru copii. Manualul va indica locurile potrivite pentru categoria dimensională a scaunului de mașină pentru copii, omologat ISOFIX UNIVERSAL.

3. Acest dispozitiv de reținere a fost clasificat ca fiind „universal” conform unor criterii de omologare mai stricte față de modelele precedente care nu dispun de acest anunț.
4. Grupa de greutate și categoria dimensională ISOFIX pentru care se poate utiliza dispozitivul sunt: GRUPA 1, categoria B1.
5. Dacă aveți nelămuriri, vă rugăm să contactați producătorul dispozitivului de reținere sau vânzătorul autorizat.

AVERTISMENT! Nu combinați niciodată două sisteme de prindere ISOFIX cu centura automobilului pentru a instala scaunul auto.

AVERTISMENT! În timpul utilizării ISOFIX, fixarea ancorajelor inferioare nu este suficientă. Trebuie neapărat să fixați „Top Tether” pe punctul de ancorare stabilit de producătorul autovehiculului.

GRUPA 2/3

ANUNȚ IMPORTANT: Instalare cu sistem cu conectori Isofix + Top Tether și centura în 3 puncte a automobilului.

1. Acesta este un dispozitiv de reținere a copiilor, este omologat SEMIUNIVERSAL, conform regulamentului ECER44/04 și este compatibil exclusiv cu vehiculele indicate în „Lista de vehicule” specifică;
2. Poate fi folosit doar în autovehiculele prevăzute cu centură de siguranță cu trei puncte de prindere, statică sau pretensionată, omologată conform Regulamentului UN/ECE Nr.16 sau altor standarde echivalente.
3. Dacă aveți nelămuriri, vă rugăm să contactați producătorul dispozitivului de reținere sau vânzătorul autorizat.

GR. 1 și GR.2/3

ANUNȚ IMPORTANT: Instalare cu centura în 3 puncte

1. Acesta este un dispozitiv „universal” de reținere a copiilor, omologat conform regulamentului ECE R44/04 și este compatibil cu majoritatea, dar nu cu toate banchetele auto.
2. Se poate obține cu ușurință compatibilitatea perfectă în cazul în care producătorul

autovehiculului declară în manualul de folosire al acestuia că în construcția autovehiculului s-a prevăzut instalarea dispozitivelor de reținere de tip universal pentru copiii din respectiva clasă de vârstă.

3. Acest dispozitiv de reținere a fost clasificat ca fiind „universal” conform unor criterii de omologare mai stricte față de modelele precedente care nu dispun de acest anunț.
4. Poate fi folosit în autovehiculele prevăzute cu centură de siguranță în 3 puncte, statică sau cu retractor, omologată în conformitate cu Regulamentul UN/ECE Nr.16 sau cu alte standarde echivalente.
5. Dacă aveți nelămuriri, vă rugăm să contactați producătorul dispozitivului de reținere sau vânzătorul autorizat.

3. RESTRICȚII ȘI CONDIȚII DE UTILIZARE CU PRIVIRE LA PRODUS ȘI LA SCAUNUL AUTO

AVERTISMENT! Respectați cu atenție următoarele restricții și condiții de utilizare referitoare la produs și la banchetele auto: în caz contrar nu putem garanta siguranța.

AVERTISMENT! În caz de utilizare în autovehicule dotate cu centuri de siguranță posterioare cu airbaguri integrate (centuri gonflabile):

- În Gr. 1 (9-18 kg), interacțiunea dintre porțiunea gonflabilă a centurii vehiculului cu acest dispozitiv de reținere a copilului în autovehicul poate cauza vătămări corporale grave sau decesul. Nu instalați acest dispozitiv de reținere a copilului în autovehicul folosind centura de siguranță gonflabilă. Instalați utilizând sistemul Isofix sau deplasați scaunul pe un scaun cu un tip de centură de siguranță corespunzător. În timpul instalării cu sistemul Isofix, centura de siguranță nu trebuie să fie prinsă în spatele scaunului deoarece ar ocupa porțiunea gonflabilă a centurii.

- în Gr. 23 (15-36 kg), consultați manualul de instrucțiuni al producătorului mașinii pentru a afla cum să utilizați scaunul în vehicule dotate cu centuri de siguranță posterioare cu airbaguri integrate (centuri gonflabile).

• Acest scaun de mașină pentru copii este omologat numai pentru copiii cu greutatea între 9 și 36 de kg. (de la 9/12 luni până la aproximativ 12 ani).

- Scaunul auto trebuie să fie prevăzut cu centură de siguranță cu trei puncte de prindere, statică sau pretensionată, omologată conform Regulamentului UN/ECE Nr.16 sau altor standarde echivalente (Fig.1)
- Nu instalați niciodată scaunul de mașină pentru copii cu centura automobilului cu două puncte de prindere (Fig. 2).
- Scaunul de mașină poate fi instalat pe scaunul din față al pasagerului sau pe oricare din scaunele din spate. Nu folosiți acest scaun pe banchete așezate lateral sau contrar sensului de mers.(Fig.3)
- Acest produs poate fi folosit exclusiv ca scaun de mașină pentru copii, nu poate fi folosit în casă.
- Pentru o instalare corectă, evitați ca tetiera scaunului auto să se suprapună în orice fel cu spătarul scaunului de mașină pentru copii.
- Asigurați-vă să nu fie prea înaltă catarama centurii cu trei puncte a automobilului. În caz contrar, încercați să instalați scaunul de mașină pentru copii pe un alt scaun al automobilului (Fig. 4).

4. INSTALAREA SCAUNULUI DE MAȘINĂ PENTRU COPII ÎN AUTOMOBIL GR. 1 ISO-FIX (9-18 KG.)

1. Pentru a scoate sistemul cu conectori Isofix (R), mutați mecanismul de deblocare până la capăt. Ulterior, ținând apăsat mecanismul de deblocare, apăsați pe mânerul de deblocare al sistemului ISOFIX (M) (Fig. 5).
2. Ținând mânerul tras, scoateți COMPLET sistemul ISOFIX din partea posterioară a spătarului (Fig. 6). Asigurați-vă că sistemul a fost scos până la capăt.
3. Apoi, scoateți complet Top Tether aflat pe capacul posterior, decuplând clema, după care închideți la loc capacul compartimentului (Fig.7). Așezați Top Tether pe scaun pentru a evita ca acesta să constituie obstacol în calea operațiilor de instalare (Fig. 8).
4. Poziționați scaunul de mașină pentru copii consultând opțiunile recomandate în manualul de instrucțiuni al automobilului dumneavoastră.

AVERTISMENT! Verificați să nu fie amplasat niciun obiect între banchetă și scaunul de mașină pentru copii sau între scaunul de mașină pentru copii și portieră..

5. Fixați cei doi conectori ISOFIX pe dispozi-

tivele corespunzătoare de cuplare ISOFIX amplasate pe scaunul automobilului, între spătar și scaun (Fig. 9).

AVERTISMENT! Verificați eficiența cuplării, trăgând înspre dumneavoastră scaunul de mașină pentru copii și verificați apoi dacă cele două indicatoare (S) arată culoarea verde (Fig. 10).

6. Împingeți cu putere scaunul de mașină pentru copii pe spătarul automobilului (Fig. 11) pentru a garanta aderență maximă.

Instalarea scaunului de mașină pentru copii este finalizată numai și exclusiv după instalarea Top Tether.

AVERTISMENT! Consultați manualul de instrucțiuni al automobilului pentru a identifica punctul de prindere al Top Tether al scaunului de mașină pentru copii. Acest punct de prindere este marcat printr-o etichetă specifică (Fig. 12) și poate fi în pozițiile indicate în figurile 12A - 12B - 12C - 12D- 12E.

AVERTISMENT! Verificați dacă sistemul de prindere utilizat pentru Top Tether este cel prevăzut. Asigurați-vă că nu îl confundați cu inelul prevăzut pentru fixarea bagajelor (Fig. 13).

AVERTISMENT! Treceți Top Tether prin partea de sus a spătarului scaunului automobilului și prin tetieră. Nu treceți niciodată Top Tether deasupra tetierei automobilului (Fig. 14).

7. Întindeți cureaua Top Tether utilizând butonul specific. (Fig. 15)

8. După identificarea punctului de prindere, conectați cârligul Top Tether.

9. Reglați lungimea centurii Top Tether trăgând cu putere de curea pentru a o întinde. Întinderea corectă este confirmată prin culoarea verde a indicatorului de pe curea (Z) (Fig. 16).

10. Rulați surplusul de curea și fixați-l cu benzi adezive de tip „velcro”, după care plasați-l în compartimentul sistemului Top Tether (V) (Fig.17A - 17B).

Pentru a dezinstala scaunul de mașină pentru copii, decuplați Top Tether și conectorii Isofix cu ajutorul butoanelor de decuplare (T) (Fig. 18). Împingeți-le concomitent spre interior pentru ca acestea să se retragă complet.

Pentru a așeza copilul în scaunul de mașină pentru copii, consultați capitolul 6.

5. INSTALAREA SCAUNULUI DE MAȘINĂ PENTRU COPII GR. 1 CU CENTURA ÎN TREI PUNCTE A AUTOMOBILULUI (9-18 KG.)

AVERTISMENT! NU PRINDEȚI NICIODATĂ CENTURA DE SIGURANȚĂ ÎN ALT MOD DECĂT CEL INDICAT ÎN ACEST MANUAL DE INSTRUCȚIUNI: RISCAȚI SĂ PUNEȚI ÎN PERICOL SIGURANȚA COPILULUI!

AVERTISMENT! Aceste instrucțiuni se referă, atât în text cât și în imagini, la instalarea scaunului de mașină pentru copii pe scaunul din spate, de pe dreapta. Pentru a instala scaunul pe alte locuri efectuați operațiile de instalare în aceeași ordine. Locurile pe unde trebuie să fie trecută centura de siguranță sunt puse în evidență prin culoarea roșie pe scaunul de mașină al copilului.

1. Poziționați scaunul de mașină pentru copii în sensul de mers, pe scaunul selectat anterior pentru instalare (Fig. 19A).

AVERTISMENT! Asigurați-vă că tetiera scaunului nu se suprapune cu scaunul de mașină pentru copii: nu trebuie să îl împingă înainte (Fig. 19B).

2. Introduceți centura vehiculului prin punctul de trecere posterior (Fig. 20).

3. Prindeți centura automobilului în cataramă, astfel încât partea abdominală să treacă prin dreptul punctului de trecere a centurii abdominale Gr. 1 (P) (Fig. 21)

4. Introduceți partea diagonală a centurii prin punctul de trecere a centurii diagonale Gr. 1 (N) (Fig. 22).

5. Întindeți cât mai mult centura automobilului, fixând bine scaunul de mașină pentru copii pe scaun (Fig. 23).

6. Închideți clapeta de blocare (O) (Fig. 24).

7. Verificați corectitudinea instalării: centura bine întinsă și scaunul de mașină pentru copii corect fixat și stabil pe banchetă. Dacă nu este așa, repetați de la început operațiunea de instalare.

AVERTISMENT!

• Verificați întotdeauna că centrura este distribuită uniform în toate punctele și că nu este răsucită.

• Nu treceți NICIODATĂ centura automobilului în poziții diferite de cele indicate.

Pentru a așeza copilul în scaunul de mașină pentru copii, consultați capitolul 6.

6. AȘEZAREA COPILULUI DIN GRUPA 1

După finalizarea instalării scaunului de mașină pentru copii, pentru a-l așeza pe copil urmați instrucțiunile de mai jos:

1. Apăsăți butonul H de reglare a centurilor și în același timp prindeți și trageți către dumneavoastră partea inferioară a centurilor scaunului de mașină pentru copii, până obțineți extensia maximă (Fig. 25).
2. Decuplați centurile scaunului de mașină pentru copii apăsând butonul de pe cataramă (F) (Fig. 26) și așezați-le lateral.

AVERTISMENT! Adaptorul poate fi utilizat până la aproximativ 11 kg.

3. Așezați cu grijă copilul în scaunul de mașină pentru copii, reglând centurile în jurul corpului acestuia fără a le trage, cuplați cele două terminații ale centurii (Fig. 27) și prindeți-le din nou în cataramă (Fig. 27A).
4. Cu ajutorul manetei speciale de reglare a tetierei și centurilor (A) amplasată în partea superioară a spătarului, reglați înălțimea tetierei scaunului de mașină pentru copii (Fig. 28), astfel încât centurile să fie potrivite înălțimii spatelui copilului (Fig. 29).
12. Reglați centurile scaunului de mașină pentru copii, ajustându-le pe corpul copilului. Trageți cu grijă banda de reglare pentru obținerea nivelului corect de întindere (Fig. 30).
13. Pentru a scoate copilul din scaunul de mașină pentru copii, apăsați butonul cataramii (F) și decuplați centurile (Fig. 31).

7. MODIFICAREA CONFIGURAȚIEI SCAUNULUI DE MAȘINĂ PENTRU COPII DE LA GRUPA 1 (9- 18 KG) LA GRUPA 2-3 (15-36 KG)

Pentru a schimba configurația scaunului de mașină pentru copii din grupa 1 la grupa 2-3, trebuie să acționați în modul următor:

1. Slăbiți la maxim centurile integrate (Fig. 32).
2. Dacă există, îndepărtați pernuța ajustabilă.
3. Scoateți centurile pentru umeri din locul acestora (Fig. 33)
4. Scoateți centurile scaunului de mașină pentru copii (E) din mecanismul de ancorare și poziționați mecanismul de ancorare în locul specific (Fig. 34 A – 34 B)
5. Treceți centurile scaunului de mașină pentru copii (E) și centurile pentru umeri (D) prin butoniere. (Fig. 35)
6. Decuplați catarama (F) (Fig. 36).
7. Scoateți protecția pentru picioare (G) (Fig. 37) și așezați-o într-un loc sigur, pentru utilizare ulterioară.

8. Ridicați husa scaunului. Extrageți dispozitivul de poziționare al centurii (Fig. 38A). Poziționați catarama (F) în locul corespunzător (Fig. 38B).
9. Scoateți materialul textil, desprinzându-l de pe cadru (Fig. 39).
10. Așezați terminațiile cataramii în compartimentul specific (Fig. 40) și rulați curelele, așezându-le în compartiment, lângă catarama (Fig. 41).
11. Suprapuneți centurile pentru umeri, prinzându-le împreună utilizând benzi adezive de tip velcro (Fig. 42) și așezați-le în compartimentul Top Tether (V) (Fig. 43).
12. După finalizarea operațiunilor descrise mai sus, așezați la loc materialul textil și centura dintre picioare.

8. INSTALAREA SCAUNULUI DE MAȘINĂ PENTRU COPII ÎN AUTOMOBIL GR. 2/3 UTILIZÂND CENTURA ÎN 3 PUNCTE, CONECTORI ISOFIX ȘI TOP TETHER (15-36 KG.)

Înainte de a instala și așeza copilul, modificați configurația scaunului auto pentru copii de la Grupa 1 (9-18 kg.) la Grupa 2/3 (15-36 kg.), conform indicațiilor din capitolul 7.

Pentru a instala scaunul auto pentru copii cu sistemul Isofix, efectuați operațiunile descrise în capitolul 4. (de la Fig. 5 la Fig. 17B).

1. Pentru a scoate sistemul conectorilor Isofix (R), mutați mecanismul de deblocare până la capăt. Ulterior, ținând apăsat mecanismul de deblocare, apăsați mânerul sistemului ISOFIX (M) (Fig. 5).
2. Ținând mânerul tras, scoateți COMPLET sistemul ISOFIX din partea posterioară a spătarului (Fig. 6). Asigurați-vă că sistemul a fost scos până la capăt.
3. Apoi, scoateți complet Top Tether aflat pe capacul posterior, decuplând clema, după care închideți la loc capacul compartimentului (Fig. 7). Așezați Top Tether pe scaun pentru a evita ca acesta să constituie obstacol în calea operațiunilor de instalare (Fig. 8).
4. Poziționați scaunul de mașină pentru copii consultând opțiunile recomandate în manualul de instrucțiuni al automobilului dumneavoastră.

AVERTISMENT! Verificați să nu fie amplasat niciun obiect între banchetă și scaunul de mașină pentru copii sau între scaunul de mașină pentru copii și portieră..

5. Fixați cei doi conectori ISOFIX pe dispozitivele corespunzătoare de cuplare ISOFIX amplasate pe scaunul automobilului, între spătar și scaun (Fig. 9).

AVERTISMENT! Verificați eficiența cuplării, trăgând înspre dumneavoastră scaunul de mașină pentru copii și verificați apoi dacă cele două indicatoare (S) arată culoarea verde (Fig. 10).

6. Împingeți cu putere scaunul de mașină pentru copii pe spătarul automobilului (Fig. 11) pentru a garanta aderență maximă.

Instalarea scaunului de mașină pentru copii este finalizată numai și exclusiv după instalarea Top Tether.

AVERTISMENT! Consultați manualul de instrucțiuni al automobilului pentru a identifica punctul de prindere al Top Tether al scaunului de mașină pentru copii. Acest punct de prindere este marcat printr-o etichetă specifică (Fig. 12) și poate fi în pozițiile indicate în figurile 12A - 12B - 12C - 12D- 12E.

AVERTISMENT! Verificați dacă sistemul de prindere utilizat pentru Top Tether este cel prevăzut. Asigurați-vă că nu îl confundați cu inelul prevăzut pentru fixarea bagajelor (Fig. 13).

AVERTISMENT! Treceți Top Tether prin partea de sus a spătarului scaunului automobilului și prin tetieră. Nu treceți niciodată Top Tether deasupra tetierei automobilului (Fig. 14).

7. Întindeți cureaua Top Tether utilizând butonul specific. (Fig. 15)

8. După identificarea punctului de prindere, conectați cârligul Top Tether.

9. Reglați lungimea centurii Top Tether trăgând cu putere de curea pentru a o întinde. Întinderea corectă este confirmată prin culoarea verde a indicatorului(Z)(Fig. 16).

10. Rulați surplusul de curea și fixați-l cu benzi adezive de tip „velcro”, după care plasați-l în compartimentul sistemului Top Tether (V) (Fig.17A - 17B).

Pentru a așeza copilul, efectuați următoarele operațiuni:

11. Treceți partea diagonală a centurii auto prin spatele tetierei și prin punctul roșu de trecere al centurii diagonale (C) de sub tetieră (Fig. 44).

12. Așezați cu grijă copilul, asigurându-vă că spatele acestuia este bine fixat pe spătarul scaunului de mașină pentru copii.

13. Prindeți centura automobilului în catara-

mă, astfel încât atât partea abdominală cât și cea diagonală să treacă prin dreptul punctelor de trecere a centurii abdominale L. Treceți porțiunea abdominală a centurii în interiorul dispozitivului de poziționare al centurii (Fig. 45).

14. În faza de reglare a înălțimii tetierei, verificați că poziția ghidajului centurii diagonale (C) este deasupra spatelui, la o distanță maximă de 2 cm (Fig. 46).

15. Trageți partea diagonală a centurii auto către retractor, astfel încât întreaga centură să fie bine întinsă și fixată pe pieptul și picioarele copilului (Fig. 47).

16. Verificați dacă scaunul de mașină pentru copii este fixat corect.

AVERTISMENT!

- Verificați întotdeauna că centrura este distribuită uniform în toate punctele și că nu este răsucită.

- Verificați că centura diagonală este fixată corect pe umărul copilului și că nu exercită presiune asupra gâtului; dacă este necesar, reglați tetiera.

- Verificați că sistemul de prindere a centurii automobilului este în spatele spătarului scaunului automobilului (Fig. 48).

Pentru a scoate copilul din scaunul de mașină pentru copii din grupa 2 și 3:

1. Decuplați centura automobilului din cataramă.

2. Îndepărtați centura automobilului de pe corpul copilului.

3. Scoateți cu grijă copilul din scaunul de mașină pentru copii.

Pentru a dezinstala scaunul de mașină pentru copii, decuplați Top Tether și conectorii Isofix cu ajutorul butoanelor de decuplare (T) (Fig. 17). Împingeți-le concomitent spre interior pentru ca acestea să se retragă complet.

9. INSTALAREA SCAUNULUI DE MAȘINĂ PENTRU COPII ȘI AȘEZAREA COPILULUI DIN GR. 2/3 CU CENTURA ÎN TREI PUNCTE A AUTOMOBILULUI (15-36 KG.)

AVERTISMENT! Aceste instrucțiuni se referă, atât în text cât și în imagini, la instalarea scaunului de mașină pentru copii pe scaunul din spate, de pe dreapta. Pentru a instala scaunul pe alte locuri efectuați operațiile de instalare în aceeași ordine. Locurile pe unde trebuie să fie petrecută centura de siguranță sunt puse

în evidență prin culoarea roșie pe scaunul de mașină al copilului.

1. Poziționați scaunul de mașină pentru copii în sensul de mers, pe scaunul selectat anterior pentru instalare.
2. Treceți partea diagonală a centurii auto prin spatele tetierei și prin punctul roșu de trecere al centurii diagonale (C) de sub tetieră (Fig. 44).
3. Așezați cu grijă copilul, asigurându-vă că spatele acestuia este bine fixat pe spătarul scaunului de mașină pentru copii.
4. Prindeți centura automobilului în cataramă, astfel încât atât partea abdominală cât și cea diagonală să treacă prin dreptul punctelor de trecere a centurii abdominale L. Treceți porțiunea abdominală a centurii în interiorul dispozitivului de poziționare al centurii (Fig. 45).
5. În faza de reglare a înălțimii tetierei, verificați că poziția ghidajului centurii diagonale (C) este deasupra spatelui, la o distanță maximă de 2 cm (Fig. 46).
6. Trageți partea diagonală a centurii auto către retractor, astfel încât întreaga centură să fie bine întinsă și fixată pe pieptul și picioarele copilului (Fig. 47).
7. Verificați dacă scaunul de mașină pentru copii este fixat corect.

AVERTISMENT!

- Verificați întotdeauna că centura este distribuită uniform în toate punctele și că nu este răsucită.
- Verificați că centura diagonală este fixată corect pe umărul copilului și că nu exercită presiune asupra gâtului; dacă este necesar, reglați tetiera.
- Verificați că sistemul de prindere a centurii automobilului este în spatele spătarului scaunului automobilului (Fig. 48).

Pentru a scoate copilul din scaunul de mașină pentru copii din grupa 2 și 3:

1. Decuplați centura automobilului din cataramă.
2. Îndepărtați centura automobilului de pe corpul copilului.
3. Scoateți cu grijă copilul din scaunul de mașină pentru copii.

AVERTISMENT! În cazul în care nu doriți să scoateți scaunul de mașină pentru copii din mașină, recuplați centura automobilului în catarama corespunzătoare, astfel încât aceasta să fixeze scaunul de mașină pentru copii, chiar

fără copil; în caz contrar, ar putea constitui pericol în caz de frânare sau accident.

10. RESTABILIREA CENTURILOR PENTRU UTILIZAREA ÎN GRUPA 1 (9-18KG)

Parcurgeți din nou în sens invers instrucțiunile descrise în capitolul 7.

11. REGLAREA ÎNĂLȚIMII TETIEREI

Înălțimea tetierei se poate regla, pentru a permite o ajustare cât mai bună a scaunului de mașină pentru copii la înălțimea copilului. O reglare ideală va permite:

- o bună încadrare și protecție a capului (Gr.1/2/3).
- centurilor de siguranță a scaunului de mașină pentru copii să fie mereu la înălțimea corectă, adică cea a spatelui (Gr.1).
- centurii diagonale a automobilului să fie mereu la înălțimea corectă, datorită punctelor de trecere a centurii integrate în tetiera C (Gr. 2-3).

Utilizând maneta specifică de reglare a tetierei și centurilor (A), aflată în partea de sus a spătarului, se poate regla înălțimea tetierei scaunului de mașină pentru copii (Fig. 28), până ajunge la înălțimea dorită.

12. RABATARE

AVERTISMENT! Pentru Gr. 1, scaunul de mașină pentru copii dispune de 3 poziții de rabatare (Fig. 49).

Pentru Gr. 2/3, scaunul de mașină pentru copii poate fi înclinat NUMAI din pozițiile 1 și 2. Poziția 3 NU poate fi utilizată. (Fig. 50)

Pentru a rabata scaunul de mașină pentru copii, acționați mânerul de rabatare (K) și selectați poziția dorită, în funcție de grupul de utilizare. Vă recomandăm să efectuați operațiunea de rabatare înainte să așezați copilul.

AVERTISMENT! După operațiunile de reglare verificați dacă centurile sunt bine întinse.

13. CURĂȚARE ȘI ÎNTREȚINERE CURĂȚAREA HUSEI TEXTILE

Husa scaunului de mașină pentru copii este complet detașabilă și poate fi spălată manual sau în mașina de spălat la 30 °C. Pentru spălare, urmați instrucțiunile de pe eticheta husei ce conține următoarele simboluri pentru spălare:



Spălați la 30 °C în mașina de spălat rufe



Nu folosiți înălbitori.



Nu stoarceți mecanic



Nu călcați



Nu curățați chimic

Nu folosiți niciodată detergenți abrazivi sau solvenți. Nu uscați mecanic tesatura, lăsați să se usuce fără stoarcere. Pentru a înlătura diferitele componente ale husei textile a scaunului de mașină pentru copii, acționați în modul următor:

Efectuați operațiunile (de la 1 la 7) descrise în capitolul 7 numai dacă scaunul de mașină pentru copii este în configurația Gr. 1. MODIFICAREA CONFIGURAȚIEI SCAUNULUI DE MAȘINĂ PENTRU COPII DE LA GRUPA 1 (9 - 18 KG) LA GRUPA 2-3 (15 - 36 KG).

1. Scoateți banda elastică din punctul de trecere a centurii diagonale (C) (Fig. 51)
2. Înlăturați husa tetierei (Fig. 52).
3. Scoateți husa din zona picioarelor (Fig. 53)
4. Desprindeți materialul textil din zona centrală a scaunului (Fig. 54)
5. Scoateți husa de pe structura laterală, eliberând benzile elastice din dreptul punctelor de trecere a centurii abdominale GR.2/3 (L) (Fig. 55).
7. Scoateți husa din partea de sus a scaunului de mașină pentru copii, eliberând banda elastică (Fig. 56)
8. Finalizați operațiunile înlăturând materialul textil din partea de sus

CURĂȚAREA COMPONENTELOR DIN PLASTIC ȘI METAL

Curățați componentele din plastic și din metal cu o pânză umedă. Nu folosiți niciodată detergenți abrazivi sau solvenți.

Pieseile mobile ale scaunului auto pentru copii nu trebuie să fie lubrifiate.

CONTROLUL INTEGRITĂȚII COMPONENTELOR

Se recomandă să verificați periodic integritatea și starea uzurii următoarelor componente:

- Tapițeria: verificați să nu iasă din cusături cap-tuseala. Verificați starea cusăturilor: acestea trebuie să fie întotdeauna intacte și nedeteriorate.

- Centuri: verificați ca materialul să nu fie uzat, destrămat, mai ales în zona de reglare a centurii, a picioarelor, a umerilor și în dreptul plăcuței care ajustează centurile
- Componente din plastic: verificați ca piesele din plastic să nu fie uzate, deteriorate sau decolorate.

AVERTISMENT! Dacă scaunul auto pentru copii este deteriorat, deformat sau uzat, acesta trebuie înlocuit. Este posibil să își fi pierdut caracteristicile originale de siguranță.

DEPOZITAREA PRODUSULUI

Atunci când nu este montat în automobil, este recomandat să depozitați scaunul de mașină pentru copii într-un loc uscat, departe de surse de căldură și să fie protejat de praf, umiditate și lumina directă a soarelui.

ELIMINAREA PRODUSULUI

Atunci când scaunul de mașină pentru copii atinge limita de utilizare prevăzută, nu-l mai utilizați și depuneți-l la un punct adecvat de colectare a deșeurilor. Pentru protejarea mediului, separați tipurile diferite de deșeuri respectând reglementările de mediu în vigoare din țara în care este utilizat.

GARANȚIE

Produsul este garantat împotriva oricărui defect de conformitate în condiții normale de utilizare conform specificațiilor din instrucțiunile de utilizare.

Astfel, garanția nu se va aplica în caz de daune provocate de utilizarea necorespunzătoare, uzură sau evenimente accidentale.

Pentru durata garanției cu privire la defectele de conformitate, consultați prevederile specifice din legislația națională aplicabilă în țara de achiziție, dacă sunt prevăzute.



YOUiverse Fix

Гр. 1/2/3 (9-36 кг)

РЪКОВОДСТВО ЗА УПОТРЕБА

МНОГО ВАЖНО! **ПРОЧЕТЕТЕ БЕЗ ОТЛАГАНЕ**

ВНИМАНИЕ: ПРЕДИ УПОТРЕБАТА ОТСТРАНЕТЕ ВСИЧКИ НАЙЛОНОВИ ТОРБИЧКИ И ОПАКОВЪЧНИ МАТЕРИАЛИ ОТ ПРОДУКТА И ГИ СЪХРАНЯВАЙТЕ НА НЕДОСТЪПНО ЗА ДЕЦА МЯСТО. ПРЕПОРЪЧВА СЕ ТЕЗИ ЧАСТИ ДА СЕ ИЗХВЪРЛЯТ СПОРЕД ПРАВИЛАТА ЗА РАЗДЕЛНО СЪБИРАНЕ НА ОТПАДЪЦИТЕ, В СЪОТВЕТСТВИЕ С ДЕЙСТВАЩОТО ЗАКОНОДАТЕЛСТВО.

ПРЕДУПРЕЖДЕНИЯ

- За сгласяването и монтирането на продукта следвайте стриктно инструкциите. Не разрешавайте използването на изделието от лица, непознати с упътването за употреба.
- Запазете това ръководство за бъдеща употреба.
- Всяка страна има различни разпоредби относно транспортирането на деца в автомобил. Поради това Ви препоръчваме да се свържете с местните власти, за да получите допълнителна информация.
- **ВНИМАНИЕ!** Въз основа на статистиките за пътнотранспортни произшествия, като цяло задните седалки на автомобила са по-безопасни отколкото предната: затова се препоръчва столчето да се монтира върху задните седалки. В частност, най-сигурно е средното пътническо място на задната седалка, но само ако е снабдена с триточков предпазен колан.
- Препоръчва се всички пътници в автомобила да се осведомят за начина на освобождаване на детето в случай на авария.
- Ако столчето се постави на предната седалка с активирана предна въздушна възглавница, за по-голяма безопасност се препоръчва да дръпнете възможно най-назад седалката, в зависимост от присъствието на други пътници на задната седалка.

- Внимавайте да не оставяте сгъващи се или въртящи се автомобилни седалки, които не са здраво закрепени, тъй като при произшествие могат да представляват опасност.
- Обърнете внимание на това как монтирате Столчето в автомобила, за да предотвратите евентуално удяране на някоя подвижна седалка или на вратата в него.
- Никога не закрепвайте столчето върху автомобилна седалка, на която има само поясен предпазен колан (двухточков).
- Нито едно столче гарантира пълната безопасност на детето в случай на злополука, но употребата на това изделие намалява значително опасността от тежки наранявания и смърт.
- Рискът от сериозни травми на детето, не само в случай на ПТП, но и при други обстоятелства (напр. рязко спиране и т. н.) се увеличава, ако указанията, дадени в настоящото упътване, не се спазват стриктно: винаги проверявайте дали столчето е правилно закрепено към седалката.
- Ако столчето е повредено, деформирано или силно износено, то трябва да бъде сменено, тъй като може да е загубило първоначалните си характеристики за осигуряване на безопасност.
- Не внасяйте промени или допълнения по продукта без одобрението на производителя.
- Не използвайте аксесоари, резервни части или компоненти, които не са предоставени от производителя.
- Не оставяйте никога, по каквато и да било причина, детето в столчето без надзор.
- Не поставяйте никакъв неодобрен за продукта аксесоар, както между автомобилната седалка и столчето, така и между столчето и детето: защото в случай на ПТП столчето може да не функционира правилно.
- Ако автомобилът е бил спрял на слънце, внимателно проверете столчето, преди да поставите детето, като се уверите, че няма части, които са се загрели твърде много: в противен случай изчакайте да се охладят, преди да поставите детето, за да избегнете риска от изгаряне.
- Дори и след леко произшествие на столчето могат да бъдат нанесени щети, които невинаги са видими с просто око: затова е необходимо да бъде заменено.

- Не използвайте столчета втора употреба: може да са получили повреди по конструкцията, които не са видими с просто око, но представляват риск за безопасността на продукта.
- Фирма ARTSANA отхвърля всякаква отговорност при неправилна употреба на продукта.
- Текстилната част може да бъде сменена само с такова, одобрена от производителя, тъй като е неразделна част от столчето. За да гарантирате пълната сигурност на детето, никога не използвайте столчето без текстилна част.
- Уверете се, че коланът не е усукан и не допускате той или части от столчето да бъдат заципани между вратите или да се търкат в остри места.
- Ако коланът е срязан или разнищен, столчето вече не може да се използва.
- Когато не се използва за превозване на дете, столчето трябва да се остави закрепено или да се съхранява в багажника. Ако столчето не е закрепено, може да представлява опасност за останалите пътници в автомобила при ПТП или рязко спиране.
- Уверете се, че на задната седалка на автомобила не са поставени предмети или багаж, които не са добре закрепени или не са безопасно разположени, защото в случай на ПТП или рязко спиране биха могли да наранят пътниците в автомобила.
- Уверете се, че облегалката за глава на седалката не се допира до облегалката за глава на столчето: не трябва да го избутва напред. Ако това се случи, отстранете облегалката за глава от седалката на автомобила, на която се монтира столчето, като внимавате да не я поставите на задната кора.
- Уверете се, че всички пътници в автомобила са закопчали предпазните колани, не само за тяхната безопасност, но и да предпазят детето от нараняване в случай на злополука или рязко спиране по време на пътуването.
- При дълги пътувания, правете чести почивки. Детето много лесно се уморява. По никаква причина не изваждайте детето от столчето, докато автомобилът се движи. Ако детето има нужда от внимание, е необходимо да намерите безопасно място и да спрете.

СЪДЪРЖАНИЕ

1. ОПИСАНИЕ НА КОМПОНЕНТИТЕ
2. ХАРАКТЕРИСТИКИ НА ПРОДУКТА
3. ОГРАНИЧЕНИЯ И ИЗИСКВАНИЯ ЗА УПОТРЕБА КЪМ ПРОДУКТА И КЪМ АВТОМОБИЛНАТА СЕДАЛКА
4. МОНТАЖ В АВТОМОБИЛА НА СТОЛЧЕТО ГР. 1 + ISOFIX (9-18 kg)
5. МОНТАЖ В АВТОМОБИЛА НА СТОЛЧЕТО ГР. 1 С ТРИТОЧКОВ АВТОМОБИЛЕН КОЛАН (9-18 kg)
6. ПОСТАВЯНЕ НА ДЕТЕ ОТ ГРУПА 1
7. ПРОМЯНА НА КОНФИГУРАЦИЯТА НА СТОЛЧЕТО ОТ ГРУПА 1 (9-18 KG) НА ГРУПА 2/3 (15-36 KG)
8. МОНТАЖ В АВТОМОБИЛА НА СТОЛЧЕТО И ПОСТАВЯНЕ НА ДЕТЕТО ОТ ГР. 2/3 С ТРИТОЧКОВ КОЛАН И СЪЕДИНИТЕЛНИ ЕЛЕМЕНТИ ISOFIX, TOP TETHER /ГОРНО ЛЕНТОВО ЗАКРЕПВАНЕ/ (15-36 kg)
9. МОНТАЖ В АВТОМОБИЛА НА СТОЛЧЕТО И ПОСТАВЯНЕ НА ДЕТЕТО ОТ ГР. 2/3 С ТРИТОЧКОВ КОЛАН ОТ АВТОМОБИЛА (15-36 kg)
10. ВЪЗСТАНОВЯВАНЕ НА ПРЕДПАЗНИТЕ КОЛАНИ ЗА ИЗПОЛЗВАНЕ ЗА ГРУПА 1 (9-18 KG)
11. РЕГУЛИРАНЕ НА ВИСОЧИНАТА НА ОБЛЕГАЛКАТА ЗА ГЛАВА
12. НАКЛОНЕНА ПОЗИЦИЯ
13. ПОЧИСТВАНЕ И ПОДДРЪЖКА

1. ОПИСАНИЕ НА КОМПОНЕНТИТЕ

Фиг. А

- А. Дръжка за регулиране на облегалката за глава и коланите
- В. Облегалка за главата
- С. Преминаване на диагоналната част на колана
- Д. Раменни презрамки
- Е. Предпазни колани на столчето
- З. Заклучващ механизъм
- Г. Подложка на колана между крачетата
- Н. Бутон за регулиране на коланите
- І. Система за регулиране дължината на предпазните колани
- Ј. Ограничител
- К. Дръжка за наклонена позиция
- Л. Преминаване на поясната част на колана GR2/3
- М. Дръжка за откъсване на система ISOFIX

Фиг. В

- Н. Преминаване на диагоналната част на

- колана Гр. 1
- O. Скоба за блокиране на колана
- P. Преминаване на поясната част на колана Гр. 1
- Q. Етикети за монтаж
- R. Съединителни елементи Isofix
- S. Индикатори на съединителни елементи Isofix
- T. Бутони за освобождаване на съединителните елементи Isofix
- U. Side Safety System

Фиг. С

- V. Отделение за поставяне на система Top Tether
- Z. Top Tether /Горно лентово закрепване/

2. ХАРАКТЕРИСТИКИ НА ПРОДУКТА

- Това столче е класифицирано към "Група 1, 2 и 3", за превозване на деца с тегло от 9 до 36 kg (от 9/12 месеца до около дванадесетгодишна възраст) на европейския регламент ECE R44/04.
- Съответствието е "Универсално", следователно столчето може да се използва на всеки модел автомобил: в Гр. 1/2/3 с монтиране на триточков колан и в Гр. 1 със система Isofix.
- Съответствието е "Полу-универсално" в Гр. 2/3 с монтиране на съединителни елементи Isofix и Top Tether, следователно столчето може да се използва само в автомобилите, посочени в "Списъка на съвместимите автомобили", предоставен с продукта.

ВНИМАНИЕ! "Универсално" означава, че е съвместимо с по-голямата част, но не с всички автомобилни седалки.

ВЪЗМОЖНИ КОНФИГУРАЦИИ ЗА МОНТАЖ

ГРУПА	МОНТАЖ	ТИП СЪОТВЕТВИЕ
Гр. 1/2/3	Триточков автомобил- колан	Универ- сално
Гр. 1	Isofix + top tether	ISOFIX Универ- сално

Гр. 2/3	Isofix + top tether + триточков автомобил- колан	Полу- универ- сално
---------	--	---------------------

ГРУПА 1 (УНИВЕРСАЛНА ISOFIX СИСТЕМА)

ВАЖНА ИНФОРМАЦИЯ: Монтаж със система ISOFIX

1. Това е устройство ISOFIX за обезопасяване на деца. Одобрено е от Регламент ECE R44/04 за обща употреба в превозни средства, оборудвани със закрепващи системи ISOFIX.
2. За употребата на система ISOFIX UNIVERSAL, е задължително да прочетете ръководството за експлоатация на автомобила, преди да монтирате столчето. Ръководството ще посочи местата, съвместими с размерите на столчето със система ISOFIX UNIVERSAL.
3. Тази система за обезопасяване е определена като "универсална" съгласно по-строги изисквания за съответствие спрямо предишни модели, които не разполагат с настоящата информация.
4. Групата по тегло и класът по размери ISOFIX, за които се използва устройството са: ГРУПА 1, клас B1.
5. Ако имате съмнения, свържете се с производителя на обезопасяващото устройство или с дистрибутора.

ВНИМАНИЕ! Никога не комбинирайте двете системи за закрепване ISOFIX и автомобилния колан, за да монтирате столчето.

ВНИМАНИЕ! Когато използвате ISOFIX, фиксирането на долните закрепващи елементи не е достатъчно. Задължително трябва да фиксирате Top Tether /Горно лентово закрепване/ в точката за закачване, предвидена от автопроизводителя.

ГРУПА 2/3 (ПОЛУУНИВЕРСАЛНА)

ВАЖНА ИНФОРМАЦИЯ: Монтаж със система със съединителни елементи Isofix + Top Tether и триточков автомобил- колан.

1. Това е система за обезопасяване на деца, класифицирана като ПОЛУ-УНИВЕРСАЛНА в съответствие с Регламент ECER44/04 и е съвместима само с автомобилите, посочени в съответния "Списък на автомобили";
2. Предназначена е за използване само в

автомобили с триточкови статични или автоматични предпазни колани, в съответствие с регламент UN/ECE №16 или други еквивалентни стандарти.

3. Ако имате съмнения, свържете се с производителя на обезопасяващото устройство или с дистрибутора.

ГР. 1 и ГР.2/3 (УНИВЕРСАЛНА)

ВАЖНА ИНФОРМАЦИЯ: Монтиране с триточков колан

1. Това е "Универсално" устройство за обезопасяване на децата в съответствие с Регламент ECE R44/04, което е съвместимо с повечето, но не с всички, автомобилни седалки.
2. Идеалната съвместимост е гарантирана, когато производителят на автомобила посочва в ръководството за експлоатация, че автомобилът е приспособен за монтиране на универсални системи за обезопасяване при транспортиране на деца от съответната възрастова група.
3. Тази система за обезопасяване е определена като "универсална" съгласно по-строги изисквания за съответствие спрямо предишни модели, които не разполагат с настоящата информация.
4. Подходящо за употреба в автомобили, оборудвани със статични или навиващи се триточкови предпазни колани, одобрено в съответствие с Регламент UN/ECE №16 или други еквивалентни стандарти.
5. Ако имате съмнения, свържете се с производителя на обезопасяващото устройство или с дистрибутора.

3. ОГРАНИЧЕНИЯ И ИЗИСКВАНИЯ ЗА УПОТРЕБА КЪМ ПРОДУКТА И КЪМ АВТОМОБИЛНАТА СЕДАЛКА

ВНИМАНИЕ! Спазвайте стриктно дадените по-долу ограничителните препоръки при използването на столчето, в противен случай сигурността на детето не е гарантирана.

ВНИМАНИЕ! При употреба в превозни средства, снабдени със задни предпазни колани с вградени в тях въздушни възглавници (надуваеми колани):

- в Гр. 1 (9-18 kg) взаимодействието между надуваемата част на колана на превозното средство с тази система за обезопасяване на деца може да доведе до сериозни нара-

нявания или смърт. Не инсталирайте тази система за обезопасяване на деца, като използвате надуваем предпазен колан. Инсталирайте, като използвате система Isofix или преместете столчето на седалка с подходящ вид предпазен колан. При монтаж със система Isofix, предпазният колан не трябва да е закопчан зад столчето, защото това ще захване надуваемата част на колана.

- в Гр. 23 (15-36 kg) следвайте инструкциите за експлоатация на автомобилния производител при употреба на столчето в превозни средства, снабдени със задни предпазни колани с вградени в тях въздушни възглавници (надуваеми колани).
- Това столче е утвърдено за употреба при деца с тегло от 9 до 36 kg (от 9/12 месеца до около дванадесетгодишна възраст).
- Седалката на автомобила трябва да е снабдена с триточкови статични или автоматични предпазни колани, в съответствие с Регламент UN/ECE №16 или еквивалентни разпоредби (Фиг. 1).
- Никога не монтирайте столчето, ако предпазният колан на автомобила е двуточков (Фиг. 2).
- Столчето може да бъде монтирано на предната или на една от задните седалки. В никакъв случай не монтирайте столчето върху странични или разположени срещу посоката на движение седалки (Фиг. 3).
- Това изделие е предназначено изключително за употреба в автомобил и не е подходящо за домашно използване.
- За правилно монтиране не допускайте облегалката за глава на автомобилната седалка да се допира до облегалката на столчето.
- Убедете се, че заключващият механизъм на триточковия предпазен автомобилен колан не се намира върху високо. В противен случай опитайте да монтирате столчето върху някоя от другите седалки в автомобила (Фиг.4).

4. МОНТАЖ В АВТОМОБИЛА НА СТОЛЧЕТО ОТ ГР. 1 ISOFIX (9-18 kg)

1. За да извадите системата съединителни елементи Isofix (R), преместете спусъка до упор. След това, като държите натиснат спусъка, натиснете дръжката за откъчава-

не на система ISOFIX (M) (Фиг. 5).

2. Като задържите дръжката дръпната, извадете ИЗЦЯЛО системата ISOFIX от задната част на облегалката (Фиг. 6). Уверете се, че системата е извадена докрай.
3. След това извадете изцяло Top Tether, поставен в задната вратичка, като откатите метална халка и затворете обратно вратичката на отделението (Фиг.7). Поставете Top Tether върху седалката, за да не възпрепятства операциите по монтажа (Фиг. 8).
4. Поставете столчето на седалката, като се придържате към възможните решения, посочени в ръководството за експлоатация на автомобила.

ВНИМАНИЕ! Уверете се, че между столчето и седалката и столчето и автомобилната врата няма никакви предмети.

5. Закрепете двата съединителни елемента ISOFIX към съответните връзки ISOFIX, разположени на автомобилната седалка, между седалката и облегалката (Фиг. 9).

ВНИМАНИЕ! Уверете се, че закачането е правилно изпълнено, като издърпате столчето към себе си, след което проверете дали двата индикатора (S) са оцветени в зелено (Фиг. 10).

6. Натиснете енергично столчето към облегалката на автомобилната седалка (Фиг. 11), за да гарантирате максимално прилепване.

Монтажът на столчето приключва, само и единствено, след закрепването на Top Tether /Горно лентово закрепване/.

ВНИМАНИЕ! Вижте ръководството за експлоатация на автомобила, за да намерите точката за закрепване на Top Tether /Горно лентово закрепване/ на столчето. Мястото е обозначено със специален етикет (Фиг. 12) и се намира в позициите, посочени на фигури 12A - 12B - 12C - 12- 12D - 12E).

ВНИМАНИЕ! Уверете се, че използваното застопоряване за Top Tether/Горно лентово закрепване/, е предвиденото. Внимавайте да не го объркате с някоя от халките, предвидени за закрепването на багажа (Фиг. 13).

ВНИМАНИЕ! Прекарайте Top Tether /Горно лентово закрепване/ между горната част на облегалката на автомобилната седалка и облегалката за главата. Не прекарвайте в никакъв случай Top Tether /Горно лентово закрепване/ над автомобилната облегалка за глава (Фиг. 14).

7. Удължете лентата на Top Tether от съответния бутон. (Фиг. 15)
8. След като намерите точката за закрепване, закачете кукичката на Top Tether /Горно лентово закрепване/.
9. Регулирайте дължината на колана на Top Tether /Горно лентово закрепване/, като изтеглите енергично лентата и я опънете. Зеленият цвят на индикатора върху лентата (Z) (Фиг. 16) показва, че е правилно опъната.
10. Навийте излишната лента и я закрепете с предвиденото за това велкро и я поставете в отделението за система Top Tether (V) (Фиг.17A - 17B).

За да демонтирате столчето, откачете Top Tether /Горно лентово закрепване/ и съединителните елементи Isofix с помощта на бутоните за разкачване (T) (Фиг 18). Натиснете ги едновременно навътре, докато не се приберат напълно.

За да поставите детето в столчето, вижте глава 6.

5. МОНТАЖ В АВТОМОБИЛА НА СТОЛЧЕТО ГР. 1 С ТРИТОЧКОВ АВТОМОБИЛЕН КОЛАН (9-18 kg)

ВНИМАНИЕ! В НИКАКЪВ СЛУЧАЙ НЕ ПРЕКАРВАЙТЕ АВТОМОБИЛНИЯ КОЛАН ПРЕЗ ТОЧКИ, РАЗЛИЧНИ ОТ ПОСОЧЕНИТЕ В НАСТОЯЩОТО УПЪТВАНЕ: ТОВА БИ МОГЛО ДА ЗАСТРАШИ СИГУРНОСТТА НА ДЕТЕТО!

ВНИМАНИЕ! Тези указания, както текстовата им част, така и илюстрациите, се отнасят до монтирането на столчето върху дясното пътническо място на задната автомобилна седалка. При монтаж в друга позиция следвайте същия ред на действия. Точките за преминаване на коланите са отбелязани на столчето с червен цвят.

1. Поставете столчето по посока на движение върху предварително избраната седалка за монтиране (Фиг. 19A).

ВНИМАНИЕ! Уверете се, че облегалката за глава на седалката не се допира до облегалката за глава на столчето: не трябва да го избутва напред (Фиг. 19B).

2. Прекарайте автомобилния колан през отворите отзад (Фиг. 20).
3. Заключайте автомобилния колан към заключващия механизъм, така че поясната му част да преминава през пояския участък на колана Гр. 1 (P) (Фиг. 21)
4. Поставете диагоналната част на колана в

диагоналния участък на колана Гр. 1 (N) (Фиг. 22).

- Опънете докрай предпазния колан на автомобила, така че столчето да е плътно прилегло към седалката (Фиг. 23).
- Затворете блокиращата скоба (O) (Фиг. 24).
- Проверете дали сте извършили правилното монтиране, дали коланът е добре опънат и дали столчето е здраво закрепено и плътно прилегло към седалката. Ако не е така, повторете операциите по монтирането отначало.

ВНИМАНИЕ!

- Винаги проверявайте дали коланът е равномерно разпределен във всички точки и дали не е усукан.
- НИКОГА не прекарвайте автомобилния колан по начин, различен от указания.

За да поставите детето в столчето, вижте глава 6.

6. ПОСТАВЯНЕ НА ДЕТЕТО ОТ ГРУПА 1

След като приключите монтирането на столчето, за да поставите детето в него, извършете описаното по-долу:

- Натиснете бутона за регулиране на предпазните колани N и едновременно с това хванете и дръпнете към себе си долната част на предпазните колани на столчето, докато се опънат докрай (Фиг. 25).
- Разкопчайте предпазните колани на столчето, като натиснете бутона на заключващия механизъм (F) (Фиг. 26) и ги поставете от двете страни.

ВНИМАНИЕ! Ограничителят се използва приблизително до 11 Kg.

- Внимателно поставете детето в столчето, като регулирате коланите около тялото му без да ги дърпате, съединете двете езичета на колана (Фиг. 27) и отново ги закопчайте в заключващия механизъм (Фиг. 27A).
- От съответната регулираща дръжка A на облегалката за глава и колани (A), разположена в горната част на облегалката, регулирайте височината на облегалката за глава на столчето (Фиг. 28), така че коланите да излизат на височината на раменете на детето (Фиг. 29).
- За да регулирате опъването на коланите на столчето спрямо тялото на детето, внимателно дръпнете регулиращата

лента (I) до подходящата степен на опъване (Фиг. 30).

- За да извадите детето от седалката, натиснете бутона на заключващия механизъм (F) и свалете коланите (Фиг. 31).

7. ПРОМЯНА НА КОНФИГУРАЦИЯТА НА СТОЛЧЕТО ОТ ГРУПА 1 (9-18 KG) НА ГРУПА 2/3 (15-36 KG)

За да промените конфигурацията на столчето от Група 1 на Група 2-3, е необходимо да извършите следното:

- Разхлабете докрай интегрираните колани (Фиг. 32).
- Махнете ограничителната подложка, ако е налична.
- Извадете презрамките от гнездото им (Фиг. 33)
- Извадете коланите на столчето (E) от блокиращия механизъм и поставете блокиращия механизъм в съответното гнездо (Фиг. 34 A – 34 B).
- Прекарайте коланите на столчето (E) и раменните презрамки (D) през прорезите (Фиг. 35)
- Разкопчайте заключващия механизъм (F) (Фиг. 36).
- Извадете предпазната подложка между крачетата(G) (Фиг. 37) и я съхранявайте на безопасно място за бъдеща употреба.
- Повдигнете текстилната част на седалката. Извадете механизма за позициониране на колана (Фиг. 38A). Поставете заключващия механизъм (F) в съответното гнездо (Фиг. 38B).
- Свалете текстилната част, като я откачите от конструкцията (Фиг. 39).
- Поставете езичетата на заключващия механизъм в съответното отделение (Фиг. 40) и навийте лентите, като ги поставите в отделението заедно със заключващия механизъм (Фиг. 41).
- Поставете презрамките една върху друга и ги закопчайте с велкро лентите (Фиг. 42) и ги поставете в отделението за Top Tether (V) (Фиг. 43).
- След като приключите описаните операции, поставете обратно текстилната част и предпазната подложка между крачетата.

8. МОНТАЖ В АВТОМОБИЛА НА СТОЛЧЕТО И ПОСТАВЯНЕ НА ДЕТЕТО ОТ

ГР. 2/3 С ТРИТОЧКОВ КОЛАН, СЪЕДИНИТЕЛНИ ЕЛЕМЕНТИ ISOFIX И TOP TETHER /ГОРНО ЛЕНТОВО ЗАКРЕПВАНЕ/ (15-36 kg)

Преди да пристъпите към монтажа и поставянето на детето, променете конфигурацията на седалката от Група 1 (9-18 kg) на Група 2/3 (15-36 kg), както е посочено в глава 7.

За да монтирате седалката със система Isofix, извършете операции, описани в глава 4. (от Фиг. 5 до Фиг. 17B).

1. За да извадите системата съединителни елементи Isofix (R), преместете спуська до упор. След това, като държите натиснат спуська, натиснете дръжката за откъчване на система ISOFIX (M) (Фиг. 5).
2. Като задържите дръжката дръпната, извадете ИЗЦЯЛО системата ISOFIX от задната част на облегалката (Фиг. 6). Уверете се, че системата е извадена докрай.
3. След това извадете изцяло Top Tether, поставен в задната вратичка, като откочите металната халка и затворете обратно вратичката на отделението (Фиг.7). Поставете Top Tether върху седалката, за да не възпрепятства операцията по монтажа (Фиг. 8).
4. Поставете столчето на седалката, като се придържате към възможните решения, посочени в ръководството за експлоатация на автомобила.

ВНИМАНИЕ! Уверете се, че между столчето и седалката и столчето и автомобилната врата няма никакви предмети.

5. Закрепете двата съединителни елемента ISOFIX към съответните връзки ISOFIX, разположени на автомобилната седалка, между седалката и облегалката (Фиг. 9).

ВНИМАНИЕ! Уверете се, че закачането е правилно изпълнено, като издърпате столчето към себе си, след което проверете дали двата индикатора (S) са оцветени в зелено (Фиг. 10).

6. Натиснете енергично столчето към облегалката на автомобилната седалка (фиг. 11), за да гарантирате максимално прилепване.

Монтажът на столчето приключва, само и единствено, след закрепването на Top Tether /Горно лентово закрепване/.

ВНИМАНИЕ! Вижте ръководството за експлоатация на автомобила, за да намерите

точката за закрепване на Top Tether /Горно лентово закрепване/ на столчето. Мястото за закрепване е обозначено със специален етикет (Фиг. 12) и се намира в позициите, посочени на фигури 12A - 12B - 12C - 12D - 12E).

ВНИМАНИЕ! Уверете се, че използваното застопоряване за Top Tether/Горно лентово закрепване/, е предвиденото. Внимавайте да не го объркате с някоя от халките, предвидени за закрепването на багажа (Фиг. 13).

ВНИМАНИЕ! Прекарайте Top Tether /Горно лентово закрепване/ между горната част на облегалката на автомобилната седалка и облегалката за главата. Не прекарвайте в никакъв случай Top Tether /Горно лентово закрепване/ над автомобилната облегалка за глава (Фиг. 14).

7. Удължете лентата на Top Tether от съответния бутон. (Фиг. 15)
8. След като намерите точката за закрепване, закачете кукичката на Top Tether /Горно лентово закрепване/.
9. Регулирайте дължината на колана на Top Tether /Горно лентово закрепване/, като изтеглите енергично лентата и я опънете. Зеленият цвят на индикатора върху лентата (Z) (Фиг. 16) показва, че е правилно опъната.
10. Навийте излишната лента и я закрепете с предвиденото за това велкро и я поставете в отделението за система Top Tether (V) (Фиг.17A - 17B).

За да пристъпите към поставяне на детето, извършете следните операции:

11. Прекарайте диагоналната част на колана на автомобила зад облегалката за глава и през съответния, отбелязан в червено диагонален участък за преминаване на колана (C) под облегалката за глава (Фиг. 44).
12. Внимателно настанете детето, като се уверите, че гърбът му добре приляга към облегалката на столчето.
13. Закочайте автомобилния предпазен колан към заключващия механизъм, така че и поясната, и диагоналната му част да преминават на нивото на пояския участък на колана L. Прекарайте поясната част на колана през механизма за позициониране на колана (Фиг. 45).
14. При регулиране на височината на обле-

галката за глава се уверете, че позицията на водача на диагоналния колан (С) е над раменете на максимално разстояние 2 cm (Фиг. 46).

- Дръпнете диагоналната част на колана на автомобила към механизма за автоматично прибиране, така че целият колан да е опънат и добре да приляга към гърдите и краката на детето (Фиг. 47).
- Уверете се, че столчето е правилно закрепено.

ВНИМАНИЕ!

- Винаги проверявайте дали коланът е равномерно разпределен във всички точки и дали не е усукан.
 - Проверявайте дали диагоналният участък на колана е правилно поставен на рамото на детето и че не притиска врата му; ако е необходимо, регулирайте облегалката за глава.
 - Уверете се, че прибиращият механизъм на колана на автомобила е по-назад от облегалката на автомобилната седалка (Фиг. 48).
- За да извадите детето от столчето за Група 2 и 3:
- Разкопчайте колана на автомобила от заключващия му механизъм.

- Освободете тялото на детето от колана.
- Внимателно извадете детето от столчето.

За да демонтирате столчето, откачете Top Tether /Горно лентово закрепване/ и съединителните елементи Isofix с помощта на бутоните за разкачване (Т) (Фиг. 17). Натиснете ги едновременно навътре, докато не се приберат напълно.

9. МОНТАЖ В АВТОМОБИЛА НА СТОЛЧЕТО И ПОСТАВЯНЕ НА ДЕТЕТО ОТ ГРУПА 2/3 С ТРИТОЧКОВ КОЛАН ОТ АВТОМОБИЛА (15-36 kg)

ВНИМАНИЕ! Тези указания, както текстовете им част, така и илюстрациите, се отнасят до монтирането на столчето върху дясното пътническо място на задната автомобилна седалка. При монтаж в друга позиция следвайте същия ред на действия. Точките за преминаване на коланите са отбелязани на столчето с червен цвят.

- Поставете столчето по посока на движението върху предварително избраната седалка за монтиране.
- Прекарайте диагоналната част на колана на автомобила зад облегалката за глава и през съответния, отбелязан в червено ди-

агонален участък за преминаване на колана (С) под облегалката за глава (Фиг. 44).

- Внимателно настанете детето, като се уверите, че гърбът му добре приляга към облегалката на столчето.
- Закопчайте автомобилния предпазен колан към заключващия механизъм, така че и поясна, и диагоналната му част да преминават на нивото на пояския участък на колана L. Прекарайте поясна част на колана през механизма за позициониране на колана (Фиг. 45).
- При регулиране на височината на облегалката за глава се уверете, че позицията на водача на диагоналния колан (С) е над раменете на максимално разстояние 2 cm (Фиг. 46).
- Дръпнете диагоналната част на колана на автомобила към механизма за автоматично прибиране, така че целият колан да е опънат и добре да приляга към гърдите и краката на детето (Фиг. 47).
- Уверете се, че столчето е правилно закрепено.

ВНИМАНИЕ!

- Винаги проверявайте дали коланът е равномерно разпределен във всички точки и дали не е усукан.
- Проверявайте дали диагоналният участък на колана е правилно поставен на рамото на детето и че не притиска врата му; ако е необходимо, регулирайте облегалката за глава.
- Уверете се, че прибиращият механизъм на колана на автомобила е по-назад от облегалката на автомобилната седалка (Фиг. 48).

- За да извадите детето от столчето за Група 2 и 3:
- Разкопчайте колана на автомобила от заключващия му механизъм.
 - Освободете тялото на детето от колана.
 - Внимателно извадете детето от столчето.

ВНИМАНИЕ! Ако не възнамерявате да свалите столчето от автомобила, отново закопчайте колана на автомобила в съответния заключващ механизъм, така че да придържа столчето към автомобила дори и без дете в него; в противен случай би могло да представлява опасност при рязко спиране или произшествие.

10. ВЪЗСТАНОВЯВАНЕ НА ПРЕДПАЗНИТЕ КОЛАНИ ЗА ИЗПОЛЗВАНЕ ЗА ГРУПА 1 (9-18 KG)

Повторете в обратен ред инструкциите, описани в глава 7.

11. РЕГУЛИРАНЕ НА ВИСОЧИНАТА НА ОБЛЕГАЛКАТА ЗА ГЛАВА

Възможно е да регулирате височината на облегалчето за глава, за да може столчето да се пригоди възможно най-добре към височината на детето. Оптималното регулиране осигурява:

- главата на детето да е добре обхваната и защитена (Гр.1/2/3).
- предпазните колани на столчето да са винаги на правилната височина, т.е. на раменете (Гр.1).
- диагоналният колан на автомобила да е винаги на точната височина благодарение на отворите за преминаване на колана на облегалката за глава С (Гр. 2-3).

От съответната регулираща дръжка на облегалката за глава и колани (А), разположена в горната част на облегалката, можете да регулирате височината на облегалката за глава на столчето (Фиг.28), докато постигнете желаната височина.

12. НАКЛОНЕНА ПОЗИЦИЯ

ВНИМАНИЕ! В Гр. 1 столчето може да се накланя в 3 позиции (Фиг. 49).

В Гр. 2/3 столчето може да се накланя САМО, като се използват позиции 1 и 2. Позиция 3 НЕ може да се използва. (Фиг. 50)

За да наклоните столчето, натиснете дръжката за накланяне (К) и изберете желаната позиция въз основа на групата, която се използва. Препоръчваме да извършите операцията по накланяне, преди да поставите детето.

ВНИМАНИЕ: След операциите по регулиране се уверете, че коланите са добре опънати.

13. ПОЧИСТВАНЕ И ПОДДРЪЖКА ПОЧИСТВАНЕ НА ТЕКСТИЛНАТА ЧАСТ

Текстилната част на столчето е подвижна, можете да я свалите и перете на ръка или в перална машина при температура 30°C. При пране спазвайте указанията на етикета на текстилната част, които съдържат следните символи за пране:



Да се пере в перална машина при 30°C



Не избелвайте



Не сушете в сушилна машина.



Не гладете



Не подлагайте на химическо чистене

Не използвайте абразивни перилни препарати или разтворители. Не центрофугирайте, не изстисквайте. За да свалите отделните текстилни части от конструкцията на столчето, извършете описаното по-долу:

Само ако седалката е в конфигурация за Гр. 1, извършете операциите (от 1 до 7), описани в глава 7. ПРОМЯНА НА КОНФИГУРАЦИЯТА НА СТОЛЧЕТО ОТ ГРУПА 1 (9-18 KG) НА ГРУПА 2/3 (15-36 KG)

1. Извадете ластика от диагоналния участък за преминаване на колана (С) (Фиг. 51).
2. Свалете текстилната част на облегалката за глава (Фиг. 52).
3. Извадете текстилната част от зоната на краката (Фиг. 53).
4. Откачете текстилната част от централната част на седалката (Фиг. 54)
5. Извадете текстилната част от страничната конструкция, като освободите ластичите на нивото на поясна участък за преминаване на коланите ГР2/3 (L) (Фиг. 55).
7. Извадете текстилната част от горната част на седалката, като освободите ластика (Фиг. 56).
8. Завършете операциите, като свалите текстилната част в горната част

ПОЧИСТВАНЕ ПЛАСТАСОВИТЕ И МЕТАЛНИТЕ ЧАСТИ

За почистване на пластмасовите и металните части на столчето използвайте само мека влажна кърпа. Забранено е използването на абразивни миелци средства или разтворители.

Не смазвайте по никакъв начин движещите се части на столчето.

ПРОВЕРКА НА ЦЕЛОСТТА НА КОМПОНЕНТИТЕ

Препоръчваме периодично да проверявате целостта и степента на износеност на следните компоненти:

- Текстилна част: трябва да е здрава, от нея не

бива да се показват или изпадат части от вата-та. Шевовете трябва да са напълно запазени.

- Предпазни колани: трябва да са здрави и да не носят следи от разнищване, износване или изтъняване близо до лентите за регулиране на дължината им при раменцата и между крачетата.
- Пластмасови части: проверете степента им на износеност, не бива да са повредени или избелели.

ВНИМАНИЕ! Ако забележите, че столчето е повредено, деформирано или износено, трябва да го замените, възможно е да е загубило началните си характеристики за безопасност.

СЪХРАНЯВАНЕ НА ПРОДУКТА

Когато не използвате столчето, Ви препоръчваме да го съхранявате на сухо място, далеч от източници на топлина, прах, влага или пряка слънчева светлина.

ИЗХВЪРЛЯНЕ НА ПРОДУКТА

Когато столчето стане негодно за по-нататъшна употреба, е необходимо да го изхвърлите. С оглед опазване на околната среда трябва да разделите различните видове материали, от които е произведено, в съгласие с действащото законодателство на Вашата страна.

ГАРАНЦИЯ

Продуктът е с гаранция против всякаква липса на съответствие при нормални експлоатационни условия, съгласно ръководството за употреба.

Гаранцията обаче няма да бъде валидна в случай на щети, причинени от неправилна употреба, износване или случайни събития. За срока на гаранцията относно липсите на съответствие, моля вижте специфичните разпоредби на националното законодателство, приложимо в държавата на закупуване, както е предвидено.



YOUiverse Fix

Гр. 1/2/3 (9-36 кг)

ІНСТРУКЦІЯ З ВИКОРИСТАННЯ

НАДЗВИЧАЙНО ВАЖЛИВО! НЕГАЙНО ПРОЧИТАЙТЕ

УВАГА: ПЕРЕД ВИКОРИСТАННЯМ ЗНИМІТЬ Й ВИКИНЬТЕ ВСІ НАЯВНІ ПЛАСТИКОВІ ПАКЕТИ ТА РЕШТУ КОМПОНЕНТІВ УПАКОВКИ ВИРОБУ. В БУДЬ-ЯКОМУ РАЗІ, ЗБЕРІГАЙТЕ ЇХ В НЕДОСТУПНОМУ ДЛЯ ДІТЕЙ МІСЦІ. РЕКОМЕНДУЄТЬСЯ ВИКИДАТИ ЦІ КОМПОНЕНТИ ЗА ПРОЦЕДУРОЮ РОЗДІЛЬНОГО ЗБОРУ ВІДХОДІВ ВІДПОВІДНО ДО ЧИННИХ ЗАКОНІВ.

ЗАСТЕРЕЖЕННЯ

- Для монтажу і встановлення виробу ретельно дотримуйтесь наведених інструкцій. Не дозволяйте користування виробом, якщо інструкції не прочитані.
- Збережіть інструкцію на майбутнє.
- У кожній окремій країні існують свої закони і правила безпеки при перевезенні дітей в автомобілі. Тому рекомендується звернутися за детальнішою інформацією до місцевих органів влади.
- **УВАГА!** Згідно зі статистикою дорожньо-транспортних пригод, як правило, задні сидіння автомобіля є безпечнішими за переднє: тому рекомендується встановлювати дитяче автокрісло на одному з задніх сидінь. Зокрема, найбезпечнішим місцем визано заднє центральне сидіння автомобіля, якщо воно оснащено 3-точковим ременем безпеки.
- Рекомендується, щоб всі пасажирів були поінформовані про те, як звільнити дитину в разі дорожньо-транспортної пригоди.
- В разі встановлення автокрісла на передньому сидінні з задіяною фронтальною повітряною подушкою безпеки, задля підвищеної безпеки рекомендується відсунути сидіння максимально назад з урахуванням пасажирів на задньому сидінні.
- Будьте обережні та не залишайте сидіння, які обертаються або складаються, погано закріпленими: в разі ДТП вони можуть стати

небезпечними.

- Під час встановлення автокрісла в автомобілі будьте обережні, щоб уникнути його зіткнення з пересувним сидінням або дверцятами автомобіля.
- Ні в якому разі не пристібайте дитяче автокрісло до сидіння в автомобілі, яке оснащено лише поясним ременем безпеки (2-точковим).
- Жодне автокрісло не може гарантувати повну безпеку дитини в разі дорожньо-транспортної пригоди, але використання цього виробу зменшує ризик серйозних травм або смерті.
- Недотримання заходів безпеки, викладених у цій інструкції, підвищує ймовірність серйозних травм у дитини не тільки у випадку аварії, а й в будь-яких інших ситуаціях (наприклад, при різкому гальмуванні, тощо): завжди перевіряйте, щоб автокрісло було правильно пристебнуто до сидіння.
- Не використовуйте автокрісло зі слідами ушкоджень, деформації або значного зношення: таке автокрісло може втратити важливі властивості безпеки.
- Забороняються модифікації або доповнення виробу іншими аксесуарами, якщо вони не затверджені виробником.
- Забороняється використання не поставлених виробником компонентів, запасних частин або аксесуарів.
- Ні в якому разі не залишайте дитину саму в автомобілі - це небезпечно.
- Не вставляйте нічого, окрім затверджених виробником аксесуарів, між сидінням автомобіля та автокрісла або між автокріслом і дитиною: у разі дорожньо-транспортної пригоди автокрісло може виконувати свої функції неправильно.
- Після перебування автомобіля під сонцем уважно перевірте автокрісло, перш ніж усаджувати дитину, тому що поверхні можуть перегрітися: щоб уникнути опіків у дитини почекайте, поки вони охолонуть.
- Дорожньо-транспортна пригода, в тому числі легка, може викликати пошкодження автокрісла, не завжди помітне: тому воно підлягає обов'язковій заміні.
- Не використовуйте жививані автокрісла: вони можуть мати конструктивні ушкодження, які не помітні неозброєним оком, але негативно

впливають на безпеку виробу.

- Компанія Artsana не несе ніякої відповідальності в разі неправильного використання виробу.
- Чохол може бути замінений тільки за погодженням з виробником, оскільки є невід'ємною частиною автокрісла. Ніколи не використовуйте дитяче крісло без чохла, тому що це може піддати небезпеці Вашу дитину.
- Перевіряйте, щоб ремінь безпеки автомобіля не був перекручений і слідкуйте, щоб ремінь або будь-які частини автокрісла не опинилися затиснутими між дверцятами і не терлися об гострі пруги.
- Автокрісло не можна більше використовувати, якщо на ременях є порізи або місця зношення.
- Якщо дитина не перевозиться, автокрісло слід залишити у закріпленому стані або прибрати в багажне відділення. Незакріплене автокрісло дійсно може бути джерелом небезпеки для пасажирів у разі ДТП або різкого гальмування.
- Перевіряйте, щоб не перевозилися, особливо на задній полиці усередині автомобіля, речі або багаж, які ненадійно прикріплені або не встановлені безпечним чином: у разі аварії або різкого гальмування вони можуть завдати травми пасажиром.
- Перевірте, щоб підголівник сидіння не заважав підголівнику дитячого крісла: він не повинен штовхати його вперед. Якщо це відбувається, зніміть підголівник з автомобільного сидіння, на якому встановлено автокрісло, не спираючи його на полицю багажника.
- Переконайтеся в тому, що всі пасажирів автомобіля використовують власні ремені безпеки. Це необхідно для їх власної безпеки, а також щоб уникнути травмування дитини в разі дорожньо-транспортної пригоди або різкого гальмування.
- Під час тривалих поїздок рекомендується часто зупинятися. В автокріслі дитина швидко стомлюється. Ні в якому разі не виймайте дитину з автокрісла під час руху автомобіля. Якщо дитина потребує уваги, слід знайти безпечне місце і зупинитися.

2. ХАРАКТЕРИСТИКИ ВИРОБУ
3. ОБМЕЖЕННЯ І ВИМОГИ ПРИ ВИКОРИСТАННІ ВИРОБУ Й АВТОМОБІЛЬНОГО СИДІННЯ
4. ВСТАНОВЛЕННЯ В АВТОМОБІЛІ ДИТЯЧОГО АВТОКРІСЛА ГРУПИ 1 З КРІПЛЕННЯМ ISOFIX (9-18 КГ)
5. ВСТАНОВЛЕННЯ В АВТОМОБІЛІ ДИТЯЧОГО АВТОКРІСЛА ГРУПИ 1 (9-18 КГ) З ТРИТОЧКОВИМ РЕМЕНЕМ БЕЗПЕКИ
6. РОЗМІЩЕННЯ ДИТИНИ В АВТОКРІСЛІ ГРУПИ 1
7. ЗМІНА КОНФІГУРАЦІЇ АВТОКРІСЛА З ГРУПИ 1 (9-18 КГ) НА ГРУППУ 2/3 (15-36 КГ)
8. ВСТАНОВЛЕННЯ В АВТОМОБІЛІ ДИТЯЧОГО АВТОКРІСЛА ТА РОЗМІЩЕННЯ ДИТИНИ В АВТОКРІСЛІ ГРУПИ 2/3 (15-36 КГ) З ВИКОРИСТАННЯМ 3-ТОЧКОВОГО РЕМЕНЯ БЕЗПЕКИ, КРІПЛЕННЯ ISOFIX ТА ВЕРХНЬОГО ЯКІРНОГО РЕМЕНЯ
9. ВСТАНОВЛЕННЯ В АВТОМОБІЛІ ДИТЯЧОГО АВТОКРІСЛА ГРУПИ 2/3 (15-36 КГ) ТА РОЗМІЩЕННЯ В НЬОМУ ДИТИНИ З ВИКОРИСТАННЯМ ТРИТОЧКОВОГО РЕМЕНЯ БЕЗПЕКИ
10. ВІДНОВЛЕННЯ ПОЛОЖЕННЯ РЕМЕНІВ ДЛЯ ВИКОРИСТАННЯ В К О Н - ФІГУРАЦІЇ ГРУПИ 1 (9-18 КГ)
11. РЕГУЛЮВАННЯ ВИСОТИ ПІДГОЛІВНИКА
12. КУТ НАХИЛУ
13. ЧИЩЕННЯ ТА ДОГЛЯД

1. ОПИС КОМПОНЕНТІВ

Мал. А

- А. Ручка для регулювання підголівника та ременів
- В. Підголівник
- С. Прорізи для діагонального ременя
- Д. Плечові лямки
- Е. Ремінь автокрісла
- Г. Пряжка
- Г. Паховий захисний пристрій
- Н. Кнопка для регулювання ременів
- І. Стрічка для регулювання ременів
- Ж. Ергономічна подушка
- К. Ручка регулювання кута нахилу
- Л. Ручка для регулювання ременів ГР2/3
- М. Ручка від'єднання системи ISOFIX

Мал. В

- Н. Діагональні напрямні ременів Гр. 1

ЗМІСТ

1. ОПИС КОМПОНЕНТІВ

- O. Затискач блокування ременя
- P. Напрямна поясного ременя Гр. 1
- Q. Етикетки з інструкціями з монтажу
- R. З'єднувальні елементи системи кріплення Isofix
- S. Індикатори з'єднувальних елементів кріплення Isofix
- T. Кнопки для від'єднання з'єднувальних елементів кріплення Isofix
- U. Бічна система безпеки

Мал. С

- V. Отвір під систему верхнього якрірного ременя Top Tether
- Z. Верхній якрірний ремінь

2. ХАРАКТЕРИСТИКИ ВИРОБУ

- Це автокрісло сертифіковане як «Група 1, 2 і 3» для перевезення дітей вагою від 9 до 36 кг (приблизно віком від 9-12 місяців до 12 років), відповідно до європейського регламенту ECE R44/04.
- Сертифікація «універсального» типу свідчить про те, що автокрісло може використовуватися з будь-якою моделлю автомобіля: в конфігурації Гр. 1/2/3 зі встановленням 3-точкового ременя та в конфігурації Гр. 1 з системою Isofix.
- Сертифікація "напівуніверсального" типу в конфігурації Гр. 2/3 зі встановленням за допомогою елементів кріплення Isofix та верхнього якрірного ременя означає, що автокрісло є сумісним лише з автомобілями зі "Списку сумісних автомобілів", який надається з виробом.

УВАГА! «Універсальний» тип означає, що автокрісло є сумісним з більшістю, але не з усіма автомобільними сидіннями.

МОЖЛИВІ КОНФІГУРАЦІЇ ВСТАНОВЛЕННЯ

ГРУПА	ВСТАНОВЛЕННЯ	ТИП СЕРТИФІКАЦІЇ
Гр. 1/2/3	3-точковий автомобільний ремінь	Універсальний
Гр. 1	Isofix + верхній якрірний ремінь	Isofix Універсальний

Гр. 2/3	Isofix + верхній якрірний ремінь + 3-точковий автомобільний ремінь	Напівуніверсальний
---------	--	--------------------

ГРУПА 1 (УНІВЕРСАЛЬНЕ КРІПЛЕННЯ ISOFIX)
ВАЖЛИВЕ ЗАСТЕРЕЖЕННЯ: Встановлення з системою ISOFIX

1. Це кріплення ISOFIX для утримання дитини. Воно затверджено європейським регламентом ECE R44/04 для використання в автомобілях, оснащених системами кріплення ISOFIX.
2. Правильне застосування УНІВЕРСАЛЬНОГО КРІПЛЕННЯ ISOFIX вимагає обов'язкового ознайомлення з інструкцією на автомобіль перед встановленням автокрісла. В інструкції зазначені місця для встановлення автокрісла, що сертифіковано для УНІВЕРСАЛЬНОГО КРІПЛЕННЯ ISOFIX, відповідно до класу розмірів автокрісла.
3. Цей утримуючий пристрій класифікований як «універсальний» згідно з критеріями сертифікації, більш суворими порівняно з попередніми моделями, в яких дане зауваження відсутнє.
4. Кріплення ISOFIX за групою ваги дитини та класом розмірів може використовуватися для наступної групи та класу: ГРУПА 1, клас B1.
5. У разі сумніву зв'яжіться з виробником утримуючого пристрою або з постачальником.

УВАГА! Ніколи не поєднуйте дві системи кріплення ISOFIX та ремінь автомобіля для встановлення дитячого автокрісла.

УВАГА! Під час використання системи ISOFIX фіксація нижніх кріплень є недостатньою. Необхідно повністю зафіксувати верхній якрірний ремінь "Top Tether" в точці кріплення, передбаченій виробником автомобіля.

ГРУПА 2/3 (ПОЛУ-УНІВЕРСАЛ)

ВАЖЛИВЕ ЗАСТЕРЕЖЕННЯ: Встановлення з системою кріплення Isofix + верхнім якрірним ременем та 3-точковим автомобільним ременем.

1. Цей механізм утримання дитини сертифі-

ковано як "НАПІВУНІВЕРСАЛЬНИЙ" згідно з регламентом ECER44/04, і він є сумісним виключно з автомобілями, вказаними у відповідному "Списку автомобілів";

2. Призначено тільки для використання в транспортних засобах, оснащених статичним або інерційним ременем безпеки з кріпленням в трьох точках, сертифікованим на підставі регламенту UN/ECЕ № 16 або інших рівнозначних стандартів.
3. У разі сумніву зв'яжіться з виробником утримуючого пристрою або з постачальником.

ГР. 1 та ГР.2/3 (УНИВЕРСАЛ)

ВАЖЛИВЕ ЗАСТЕРЕЖЕННЯ: встановлення з 3-точковим ременем

1. Це пристрій "універсального" типу для утримання дітей, сертифікований відповідно до регламенту ECЕ R44/04 і сумісний з більшістю, але не з усіма автомобільними сидіннями.
2. Оптимальна сумісність краще досягається у випадках, коли виробник автомобіля заявляє в інструкції з експлуатації автомобіля, що автомобіль передбачає установку дитячих утримуючих пристроїв «універсального» типу відповідної вікової категорії.
3. Цей утримуючий пристрій класифікований як «універсальний» згідно з критеріями сертифікації, більш суворими порівняно з попередніми моделями, в яких дане зауваження відсутнє.
4. Призначено тільки для використання в транспортних засобах, оснащених статичним або інерційним ременем безпеки з кріпленням в трьох точках, сертифікованим на підставі регламенту UN/ECЕ № 16 або інших рівнозначних стандартів.
5. У разі сумніву зв'яжіться з виробником утримуючого пристрою або з постачальником.

3. ОБМЕЖЕННЯ І ВИМОГИ ПРИ ВИКОРИСТАННІ ВИРОБУ Й АВТОМОБІЛЬНОГО СІДІННЯ

УВАГА! Ретельно дотримуйтесь наведених далі обмежень і вимог щодо використання цього виробу і автомобільного сидіння: в іншому випадку безпека не гарантується.

УВАГА! У разі використання автомобілів,

оснащених задніми ременями безпеки з інтегрованими подушками безпеки (надувними ременями безпеки):

- в гр. 1 (9-18 кг) взаємодія між надувною частиною автомобільного ременя з цією системою утримання для дітей може спровокувати важкі травми або смерть. Не встановлюйте цей механізм утримання для дітей, використовуючи надувний ремінь безпеки. Встановлюйте, використовуючи систему Isofix, або переставте автокрісло на сидіння з відповідним типом ременя безпеки. Під час встановлення з системою Isofix не можна пристібати ремінь безпеки позаду автокрісла, тому що це буде зачіпати надувну частину ременя.
- в гр. 2/3 (15-36 кг) дотримуйтесь інструкцій виробника автомобіля при використанні автокрісла в автомобілях, оснащених задніми ременями безпеки з інтегрованими подушками безпеки (надувними ременями безпеки).
- Це автокрісло сертифіковане для перевезення дітей вагою лише від 9 до 36 кг (віком приблизно від 9-12 місяців до 12 років).
- Сидіння автомобіля повинно бути забезпечено статичним або інерційним ременем безпеки з кріпленням в трьох точках, сертифікованим на підставі регламенту UN / ECЕ № 16 або інших рівнозначних стандартів (Мал.1).
- Забороняється встановлювати автокрісло за допомогою автомобільного ременя безпеки з кріпленням в двох точках (Мал. 2).
- Автокрісло може кріпитися на передньому сидінні з боку пасажирів або на будь-якому задньому сидінні. Забороняється використовувати це автокрісло на сидіннях, повернутих боком або спиною до напрямку руху автомобіля (Мал. 3).
- Виріб призначений для використання в якості дитячого автокрісла, а не для використання вдома.
- Для правильного встановлення автокрісла необхідно, щоб підголівник автомобільного сидіння ніяким чином не заважав спинці автокрісла.
- Перевірте, щоб пряжка ременя з кріпленням в трьох точках не була розташована надто високо. Якщо це не так, спробуйте встановити автокрісло на іншому сидінні автомобіля (Мал. 4).

4. ВСТАНОВЛЕННЯ В АВТОМОБІЛІ ДИТЯЧОГО АВТОКРІСЛА ГР. 1 З КРІПЛЕННЯМ ISOFIX (9-18 КГ)

1. Щоб зняти систему кріплення Isofix (R), відведіть гачок до упору. Потім, тримаючи гачок натиснутим, натисніть ручку від'єднання системи кріплення ISOFIX (M) (Мал. 5).
2. Тримаючи ручку відведеною, ПОВНІСТЮ витягніть систему ISOFIX з задньої частини спинки (Мал. 6). Переконайтеся, що система кріплення витягнута до упору.
3. Потім повністю витягніть верхній якрний ремінь, який знаходиться за задньою кришкою, від'єднавши карабін, та закрийте кришку відсіку (Мал.7). Покладіть верхній якрний ремінь на сидіння, щоб він не перешкодив операціям зі встановлення автокрісла (Мал. 8).
4. Розташуйте автокрісло на сидінні відповідно до рекомендацій, що містяться в інструкції на ваш автомобіль.

УВАГА! Перевірте, щоб між автокріслом та сидінням або між автокріслом та дверцятами не було жодних предметів.

5. З'єднайте два затискачі системи ISOFIX з відповідними механізмами кріплення ISOFIX на сидінні автомобіля, що знаходяться між спинкою та сидінням (Мал. 9).

УВАГА! Переконайтеся, що зчеплення виконане правильно, потягнувши автокрісло до себе та перевіривши після цього, щоб обидва індикатори (S) мали зелений колір (Мал. 10).

6. Енергійно підштовхніть автомобільне крісло до спинки автомобільного сидіння (Мал. 11), щоб забезпечити його оптимальне прилягання.

Встановлення автокрісла завершується лише після встановлення верхнього якрного ременя.

УВАГА! Знайомтеся з інструкцією на автомобіль, щоб знайти точку кріплення верхнього якрного ременя автокрісла. Ця точка кріплення позначена спеціальною етикеткою (Мал. 12) і її можна знайти у місцях, що зображені на малюнках 12A - 12B - 12C - 12D - 12E).

УВАГА! Перевірте, щоб кріплення, що використовується для верхнього якрного ременя, було саме таким, як передбачено.

Будьте уважні, щоб не переплутати його з кільцем, що передбачено для закріплення багажу (Мал. 13).

УВАГА! Пропустіть верхній якрний ремінь між високою частиною спинки автомобільного сидіння та підголівником. Ніколи не пропускайте верхній якрний ремінь понад найбільшим підголівником (Мал. 14).

7. Збільшіть довжину верхнього якрного ременя за допомогою відповідної кнопки. (Мал. 15)
8. Після того як знайдено точку кріплення, приєднайте скобу верхнього якрного ременя.
9. Відрегулюйте довжину верхнього якрного ременя, енергійно потягнувши стрічку, щоб забезпечити її натяг. Підтвердженням правильного натягу є зелений колір індикатора на стрічці (Z) (Мал. 16).
10. Змотайте зайву стрічку, зафіксуйте її відповідною липучкою та помістіть у нішу системи верхнього якрного ременя (V) (Мал.17A - 17B).

Щоб зняти автокрісло, від'єднайте верхній якрний ремінь та кріпильні елементи Isofix, використовуючи кнопки роз'єднання (T) (Мал. 18). Щоб повністю утопити їх, одночасно штовхніть їх всередину.

Щоб розмістити дитину в автокріслі, ознайомтеся з розділом 6.

5. ВСТАНОВЛЕННЯ В АВТОМОБІЛІ ДИТЯЧОГО АВТОКРІСЛА ГРУПИ 1 (9-18 КГ) З ТРИТОЧКОВИМ РЕМЕНЕМ БЕЗПЕКИ

УВАГА! ЗАБОРОНЯЄТЬСЯ ПРОПУСКАТИ АВТОМОБІЛЬНИЙ РЕМІНЬ БЕЗПЕКИ В МІСЦЯХ, ЩО ВІДРІЗНЯЮТЬСЯ ВІД ВКАЗАНИХ У ЦЬЙ ІНСТРУКЦІЇ: ЦЕ МОЖЕ ЗАШКОДИТИ БЕЗПЕЦІ ДИТИНИ!

УВАГА! У тексті та на малюнках цієї інструкції розглядається варіант установки автокрісла на правому задньому сидінні автомобіля. Для встановлення в інших положеннях дотримуйтесь такої самої послідовності дій. Місця проходження ременів безпеки вказані на автокріслі елементами червоного кольору.

1. Помістіть автокрісло на обраному сидінні в напрямку руху автомобіля (Мал. 19A).

УВАГА! Перевірте, щоб підголівник сидіння не заважав дитячому кріслу: він не повинен

штовхати його вперед (Мал. 19В).

2. Вставте автомобільний ремень в задню напрямку (Мал. 20).
3. Пристібніть ремень автомобіля до пряжки так, щоб поясний відрізок ремня проходив відповідно до напрямної поясного ремня автокрісла групи 1 (P) (Мал. 21)
4. Вставте діагональний відрізок ремня у напрямку діагонального ремня автокрісла групи 1 (N) (Мал. 22).
5. Натягніть автомобільний ремень, наскільки це можливо, таким чином, щоб дитяче автокрісло добре прилягало до сидіння (Мал.23).
6. Закрийте блокуючий затискач (O) (Мал. 24).
7. Перевірте правильність встановлення, щоб ремень був добре натягнутий, і щоб автокрісло було надійно зафіксовано та прилягало до сидіння. В іншому випадку повторіть операції з встановлення з самого початку.

УВАГА!

- Завжди перевіряйте, щоб ремень проходив рівномірно у всіх точках і не перекручувався.
- ЗАБОРОНЯЄТЬСЯ просмикувати ремень автомобіля в місцях, що відрізняються від вказаних.

Щоб розмістити дитину в автокріслі, ознайомтесь з розділом 6.

6. РОЗМІЩЕННЯ ДИТИНИ В АВТОКРІСЛІ ГРУПИ 1

Після завершення установки автокрісла посадіть в нього дитину, виконуючи наступні операції:

1. Натисніть на кнопку регулювання ременів H і одночасно візьміть і потягніть на себе нижню частину ременів автокрісла до максимального розтягування (Мал. 25).
2. Відстебніть ремені автокрісла, натиснувши кнопку пряжки (F) (Мал. 26), і розташуйте їх з боків.

УВАГА! Ергономічна подушка використовується орієнтовно для дітей вагою до 11 кг.

3. Обережно посадіть дитину в автокрісло, підігнавши ремені навколо її тулубу, уникаючи їх натягування, поєднайте дві лямки ремня (Мал. 27) і знову застебніть їх в пряжку (Мал. 27А).
4. За допомогою відповідної рукоятки для

регулювання підголовника та ременів (A), розташованої зверху спинки, відрегулюйте висоту підголовника автокрісла (Мал. 28) так, щоб ремені вийшли на висоті плечей дитини (Мал. 29).

12. Щоб відрегулювати натяг ременів автокрісла, підгоняючи їх до тулуба дитини, обережно потягніть регулюючу стрічку (I), щоб отримати правильний ступінь натягу (Мал. 30).
13. Щоб вийняти дитину з автокрісла, натисніть на кнопку пряжки (F) і від'єднайте ремені (Мал. 31).

7. ЗМІНА КОНФІГУРАЦІЇ АВТОКРІСЛА З ГРУППИ 1 (9-18 КГ) НА ГРУПУ 2/3 (15-36 КГ)

Щоб змінити конфігурацію автокрісла з групи 1 на групу 2-3, необхідно зробити наступне:

1. Максимально розтягніть ремені (Мал. 32).
2. Зніміть ергономічну подушку, якщо вона є.
3. Зніміть лямки зі свого місця (Мал. 33)
4. Зніміть ремені автокрісла (E) з анкера та встановіть анкер у відповідне гніздо (Мал. 34 А - 34 В)
5. Пропустіть ремені автокрісла (E) та плечові лямки (D) крізь отвори. (Мал. 35)
6. Розстебніть пряжку (F) (Мал. 36).
7. Зніміть захисний паховий пристрій (G) (Мал. 37) та покладіть у безпечне місце для використання в майбутньому.
8. Підніміть чохол сидіння. Витягніть направляючу ремня (Мал. 38А). Установіть пряжку (F) у відповідне гніздо (Мал. 38В).
9. Зніміть текстильний оббивку, відстебнувши її від каркаса (Мал. 39).
10. Помістіть лямки пряжки у відповідну нішу (Мал. 40) та змотайте стрічки, помістивши їх у нішу разом з пряжкою (Мал. 41).
11. Зверху покладіть плечові лямки, з'єднавши їх липучками (Мал. 42), та покладіть їх у нішу яркового ремня Top Tether (V) (Мал. 43).
12. Після завершення описаних вище операцій знову одягніть текстильний чохол та паховий ремень.

8. ВСТАНОВЛЕННЯ В АВТОМОБІЛІ ДИТЯЧОГО АВТОКРІСЛА ТА РОЗМІЩЕННЯ ДИТИНИ В АВТОКРІСЛІ ГРУПИ 2/3 (15-36 КГ) З ВИКОРИСТАННЯМ 3-ТОЧ-

КОВОГО РЕМЕНЯ БЕЗПЕКИ, КРИПЛЕННЯ ISOFIX ТА ВЕРХЬОГО ЯКІРНОГО РЕМЕНЯ

Перш ніж встановлювати автокрісло та розмішувати в ньому дитину, змініть конфігурацію автокрісла з групи 1 (9-18 кг) на групу 2/3 (15-36 кг), як описано у розділі 7.

Щоб встановити автокрісло з системою кріплення Isofix, виконайте операції, описані в розділі 4. (Мал. 5 - Мал. 17B).

1. Щоб зняти систему кріплення Isofix (R), відведіть гачок до упору. Потім, тримаючи гачок натиснутим, натисніть ручку від'єднання системи кріплення ISOFIX (M) (Мал. 5).
2. Тримаючи ручку відведеною, ПОВНІСТЮ витягніть систему ISOFIX з задньої частини спинки (Мал. 6). Переконайтеся, що система кріплення витягнута до упору.
3. Потім повністю витягніть верхній якрний ремінь, який знаходиться за задньою кришкою, від'єднавши карабін, та закрийте кришку відсіку (Мал.7). Покладіть верхній якрний ремінь на сидіння, щоб він не перешкодив операціям зі встановлення автокрісла (Мал. 8).
4. Розташуйте автокрісло на сидінні відповідно до рекомендацій, що містяться в інструкції на ваш автомобіль.

УВАГА! Перевірте, щоб між автокріслом та сидінням або між автокріслом та дверцятами не було жодних предметів.

5. З'єднайте два затискачі системи ISOFIX з відповідними механізмами кріплення ISOFIX на сидінні автомобіля, що знаходяться між спинкою та сидінням (Мал. 9).

УВАГА! Переконайтеся, що зчеплення виконане правильно, потягнувши автокрісло до себе та перевіривши після цього, щоб обидва індикатори (S) мали зелений колір (Мал. 10).

6. Енергійно підштовхніть автомобільне крісло до спинки автомобільного сидіння (Мал. 11), щоб забезпечити його оптимальне прилягання.

Встановлення автокрісла завершується лише після встановлення верхнього якрного ремня.

УВАГА! Знайомтеся з інструкцією на автомобіль, щоб знайти точку кріплення верхнього якрного ремня автокрісла. Ця точка кріплення позначена спеціальною етикет-

кою (Мал. 12) і її можна знайти у місцях, що зображені на малюнках 12A - 12B - 12C - 12D - 12E).

УВАГА! Перевірте, щоб кріплення, що використовується для верхнього якрного ремня, було саме таким, як передбачено. Будьте уважні, щоб не переплутати його з кільцем, що передбачено для закріплення багажу (Мал. 13).

УВАГА! Пропустіть верхній якрний ремінь між високою частиною спинки автомобільного сидіння та підголівником. Ніколи не пропускайте верхній якрний ремінь понад автомобільним підголівником (Мал. 14).

7. Збільшіть довжину верхнього якрного ремня за допомогою відповідної кнопки. (Мал. 15)
8. Після того як знайдено точку кріплення, приєднайте скобу верхнього якрного ремня.
9. Відрегулюйте довжину верхнього якрного ремня, енергійно потягнувши стрічку, щоб забезпечити її натяг. Підтвердженням правильного натягу є зелений колір індикатора на стрічці (Z) (Мал. 16).
10. Змотайте зайву стрічку, зафіксуйте її відповідною липучкою та помістіть у нішу системи верхнього якрного ремня (V) (Мал.17A - 17B).

Щоб перейти до розміщення дитини в автокріслі, виконайте наступні операції:

11. Протягніть діагональну частину автомобільного ремня позаду підголівника і кризь відповідну червону напрямну діагонального ремня (C) під самим підголівником (Мал. 44).
12. Обережно посадіть дитину, переконавшись у тому, що її спина добре прилягає до спинки автокрісла.
13. Пристебніть автомобільний ремінь до пряжки так, щоб його поясна і діагональна частини проходили вздовж проходження поясних ременів L. Проведіть поясну частину ремня в направляючу ремня (Мал. 45).
14. Під час регулювання висоти підголівника перевірте, щоб напрямна діагонального ремня (C) знаходилась над плечем на відстані максимум 2 см від нього (Мал. 46).
15. Потягніть діагональну частину автомобільного ремня в напрямку його втягу-

вального механізму, так щоб весь ремінь був добре натягнутий і щільно прилягав до тулуба і ніг дитини (Мал. 47).

16. Переконайтеся у правильній фіксації автокрісла.

УВАГА!

• Завжди перевіряйте, щоб ремінь проходив рівномірно у всіх точках і не перекручувався.

• Перевірте, щоб діагональна частина ременя правильно прилягала до плеча дитини та не тиснула на шию; в разі необхідності відрегулюйте підголовник.

• Перевірте, щоб механізм змотування автомобільного ременя знаходився за спиною автомобільного сидіння (Мал. 48).

Щоб вийняти дитину з автокрісла групи 2 та 3:

1. Відстебніть автомобільний ремінь безпеки від пряжки.

2. Зніміть автомобільний ремінь безпеки з тулубу дитини.

3. Обережно витягніть дитину з автокрісла.

Щоб зняти автокрісло, від'єднайте верхній якірний ремінь та кріпильні елементи Isofix, використовуючи кнопки роз'єднання (Т) (Мал. 17). Щоб повністю утопити їх, одночасно штовхніть їх всередину.

9. ВСТАНОВЛЕННЯ В АВТОМОБІЛІ ДИТЯЧОГО АВТОКРІСЛА ГРУПИ 2/3 (15-36 КГ) ТА РОЗМІЩЕННЯ В НЬОМУ ДИТИНИ З ВИКОРИСТАННЯМ ТРИТОЧКОВОГО РЕМЕНЯ БЕЗПЕКИ

УВАГА! У тексті та на малюнках цієї інструкції розглядається варіант установки автокрісла на правому задньому сидінні автомобіля. Для встановлення в інших положеннях дотримуйтеся такої самої послідовності дій. Місця проходження ременів безпеки вказані на автокріслі елементами червоного кольору.

1. Помістіть автокрісло на обраному сидінні в напрямку руху автомобіля.

2. Протягніть діагональну частину автомобільного ременя позаду підголовника і крізь відповідну червону напрямну діагонального ременя (С) під самим підголовником (Мал. 44).

3. Обережно посадіть дитину, переконавшись у тому, що її спина добре прилягає до спинки автокрісла.

4. Пристебніть автомобільний ремінь до пряжки так, щоб його поясна і діаго-

нальна частини проходили вздовж проходження поясних ременів L. Проведіть поясну частину ременя в направляючу ременя (Мал. 45).

5. Під час регулювання висоти підголовника перевірте, щоб напрямна діагонального ременя (С) знаходилась над плечем на відстані максимум 2 см від нього (Мал. 46).

6. Потягніть діагональну частину автомобільного ременя в напрямку його втягуючого механізму, так щоб весь ремінь був добре натягнутий і щільно прилягав до тулуба і ніг дитини (Мал. 47).

7. Переконайтеся у правильній фіксації автокрісла.

УВАГА!

• Завжди перевіряйте, щоб ремінь проходив рівномірно у всіх точках і не перекручувався.

• Перевірте, щоб діагональна частина ременя правильно прилягала до плеча дитини та не тиснула на шию; в разі необхідності відрегулюйте підголовник.

• Перевірте, щоб механізм змотування автомобільного ременя знаходився за спиною автомобільного сидіння (Мал. 48).

Щоб вийняти дитину з автокрісла групи 2 та 3:

1. Відстебніть автомобільний ремінь безпеки від пряжки.

2. Зніміть автомобільний ремінь безпеки з тулубу дитини.

3. Обережно витягніть дитину з автокрісла.

УВАГА! У випадку, якщо ви не збираєтесь знімати автокрісло з автомобіля, знову пристебніть автомобільний ремінь до відповідної пряжки, так щоб він утримував автокрісло в автомобілі і без дитини; незакріплене автокрісло є небезпечним в разі гальмування або дорожньо-транспортної пригоди.

10. ВІДНОВЛЕННЯ ПОЛОЖЕННЯ РЕМЕНІВ ДЛЯ ВИКОРИСТАННЯ В АВТОКРІСЛІ ГРУПИ 1 (9-18 КГ)

Знову перечитайте інструкції, описані в розділі 7.

11. РЕГУЛЮВАННЯ ВИСОТИ ПІДГОЛІВНИКА

Можна відрегулювати висоту підголовника для кращої адаптації автокрісла до зросту дитини. Оптимальне регулювання передбачає: - що голова добре утримується і є захищеною (р. 1/2/3).

- що ремені безпеки автокрісла завжди знаходяться на правильній висоті, тобто на висоті плечей (Гр. 1).

- що діагональний ремінь автомобіля завжди знаходиться на правильній висоті, завдяки прорізам для ременя, які розташовані в підголівнику С (Гр. 2-3).

За допомогою відповідної рукоятки регулювання підголівника та ременів (А), яка знаходиться зверху на спинці, можна відрегулювати висоту підголівника автокрісла (Мал. 28) до бажаного рівня.

12. КУТ НАХИЛУ

УВАГА! У конфігурації Гр. 1 автокрісло має 3 положення нахилу (Мал. 49).

У конфігурації Гр. 2-3 нахил автокрісла можна змінювати, використовуючи ВИКЛЮЧНО положення 1 та 2. НЕ можна використовувати положення 3. (Мал.50)

Щоб змінити нахил автокрісла, скористайтесь ручкою регулювання нахилу (К) та виберіть бажане положення залежно від групи автокрісла, яка використовується. Рекомендується встановити автокрісло у похиле положення, перш ніж саджати в нього дитину.

УВАГА: Після завершення регулювання перевірте, щоб ремені мали добрий натяг.

13. ЧИЩЕННЯ ТА ДОГЛЯД ЧИЩЕННЯ ХОХЛА

Чохол автокрісла є повністю знімним і придатним для ручного або автоматичного прання при температурі 30°C. Для прання дотримуйтесь вказівок на етикетці чохла, яка містить наступні символи:



Прати в пральній машині при 30°C



Не відбілювати



Не сушити у сушильній машині



Не прасувати



Не піддавати хімічній чистці

Не використовуйте абразивні миючі засоби або розчинники. Не сушити чохол в центрифусі і не віджимати. Нижче описана процедура зняття компонентів текстильного чохла з корпусу автокрісла:

ла з корпусу автокрісла:

Лише якщо автокрісло знаходиться в конфігурації Гр. 1, виконайте операції (з 1 по 7), описані в розділі 7. ЗМІНА КОНФІГУРАЦІЇ АВТОКРІСЛА З ГРУПИ 1 (9-18 КГ) НА ГРУПУ 2/3 (15-36 КГ).

1. Зніміть зовнішній еластичний елемент з прямої діагонального ременя (С) (Мал. 51)
2. Зніміть оббивку підголівника (Мал. 52).
3. Зніміть чохол з області ніг (Мал. 53)
4. Відстебніть текстильний чохол у центральній частині сидіння (Мал. 54)
5. Зніміть чохол збоку, відпускаючи еластичні елементи відповідно до проходження поясних ременів автокрісла в конфігурації ГР2/3 (L) (Мал. 55).
7. Зніміть чохол з верхньої частини автокрісла, відпускаючи еластичний елемент (Мал. 56)
8. Завершіть операції, знявши текстильний чохол зверху

ЧИЩЕННЯ ПЛАСТМАСОВИХ І МЕТАЛЕВИХ ЧАСТИН

Для чищення пластмасових або металевих пофарбованих частин використовуйте тільки вологу тканину. Забороняється використання абразивних миючих засобів або розчинників.

Забороняється змащувати рухомі частини автокрісла.

ПЕРЕВІРКА ЦІЛІСНОСТІ КОМПОНЕНТІВ

Рекомендується регулярно перевіряти цілісність і стан зношення таких компонентів:

- Чохол: перевірте, щоб набивка або її частини не виступали назовні. Перевірте цілісність швів.
- Ремені: перевірте цілісність текстури, переконайтеся у відсутності явного стоншення регульовальної стрічки, роздільного ременя для ніг, плечових ременів і в зоні пластили регулювання ременів.
- Пластмасові частини: перевірте стан всіх пластмасових частин, які не повинні мати явних ознак поломки або знебарвлення.

УВАГА! Деформоване або сильно зношене автокрісло підлягає заміні, тому що воно може втратити вихідні властивості безпеки.

ЗБЕРІГАННЯ ВИРОБУ

Якщо виріб не встановлено в автомобілі,

рекомендується зберігати його в сухому прохолодному місці, захищеному від пилу, вологості і прямого сонячного проміння.

УТИЛІЗАЦІЯ ВИРОБУ

Після закінчення терміну служби, передбаченого для автокрісла, припиніть його використання і відправте на утилізацію. Відповідно до вимог із захисту довкілля і чинного законодавства власної країни, розсортуйте компоненти за типом для подальшого диференційного збору відходів.

ГАРАНТІЯ

Гарантується відповідність виробу при нормальних умовах використання, передбачених у інструкції з експлуатації.

Відтак, гарантія не буде діяти в разі ушкоджень, що з'явилися внаслідок неправильної експлуатації, зношення або випадкових подій.

Про строк дії гарантії відповідності можна дізнатись з відповідних положень чинного національного законодавства країни, в якій придбано виріб, якщо вони передбачені.



YOUiverse Fix

Гр. 1/2/3 (9-36 кг)

ИНСТРУКЦИЯ ПО ЭКСПЛУАТАЦИИ

КРАЙНЕ ВАЖНО! **СРАЗУ ЖЕ ОЗНАКОМИТЬСЯ С СОДЕРЖАНИЕМ**

ВНИМАНИЕ: ПЕРЕД ИСПОЛЬЗОВАНИЕМ СНИМИТЕ С ИЗДЕЛИЯ ВСЕ ВОЗМОЖНЫЕ ПЛАСТИКОВЫЕ ПАКЕТЫ И ЭЛЕМЕНТЫ УПАКОВКИ И ДЕРЖИТЕ ИХ ВДАЛИ ОТ ДЕТЕЙ. РЕКОМЕНДУЕТСЯ ОСУЩЕСТВЛЯТЬ УТИЛИЗАЦИЮ ДАННЫХ КОМПОНЕНТОВ В СООТВЕТСТВИИ С НОРМАМИ РАЗДЕЛЬНОГО СБОРА ОТХОДОВ, УСТАНОВЛЕННЫМИ ДЕЙСТВУЮЩИМ ЗАКОНОДАТЕЛЬСТВОМ.

МЕРЫ ПРЕДОСТОРОЖНОСТИ

- Для монтажа и установки изделия точно следуйте инструкциям. Избегайте использования изделия, не ознакомившись предварительно с инструкцией.
- Храните данное руководство для обращения в будущем.
- В каждой отдельной стране существуют собственные законы и правила безопасности при перевозке детей в автомобиле. Поэтому рекомендуется связаться с местными органами власти для получения более подробной информации.
- **ВНИМАНИЕ!** В соответствии со статистическими данными о ДТП, задние сиденья автомобиля являются более безопасными по сравнению с передними: поэтому рекомендуется устанавливать автокресло на задние сиденья. Особенно безопасно центральное заднее сиденье, если оно оснащено трехточечным ремнем безопасности.
- Необходимо проинформировать всех пассажиров автомобиля о способе отцепки ребенка в случае аварии.
- Если автокресло устанавливается на переднем сиденье автомобиля с активированной передней подушкой безопасности, в целях наибольшей безопасности рекомендуется отодвинуть сиденье максимально назад с учетом находящихся сзади

пассажиров.

- Тщательно закрепляйте все складываемые или вращающиеся кресла, поскольку в случае аварии они могут стать источником опасности.
- Устанавливайте автокресло в автомобиле так, чтобы не допустить его столкновений с передвижным сиденьем или дверью.
- Ни в коем случае не пристегивайте автокресло к автомобильному сиденью, оснащённому только поясным ремнём безопасности (двухточечным).
- Ни одно автокресло не может гарантировать полную безопасность ребенка в случае дорожно-транспортного происшествия, но его использование уменьшает риск серьезных травм или смерти.
- Риск серьезных травм ребенку, не только в случае дорожно-транспортного происшествия, но также и при других обстоятельствах (например, при резких торможениях и т.д.), увеличивается при неточном соблюдении приведенных в данном руководстве указаний: всегда проверяйте, чтобы автокресло было правильно пристегнуто к сиденью.
- Поврежденное, деформированное или сильно изношенное автокресло подлежит замене, так как оно может не отвечать исходным характеристикам безопасности.
- Запрещаются модификации или дополнения к изделию, не утвержденные производителем.
- Запрещается устанавливать аксессуары, сменные части и компоненты, не поставляемые производителем.
- Никогда не оставляйте ребенка без присмотра в автокресле.
- Не устанавливайте никакие элементы, не являющиеся принадлежностями изделия, между автомобильным сиденьем и автокреслом и между автокреслом и ребенком: в случае дорожно-транспортного происшествия автокресло может исполнять свои функции несоответствующим образом. Все дополнительные предметы должны быть одобрены производителем.
- Если автомобиль в течение длительного времени находился под солнцем, внимательно осмотрите автокресло, прежде чем усадить в него ребёнка, и убедитесь, что

его части не накалились: в таком случае в целях предупреждения ожога дождитесь остывания деталей и только затем усаживайте ребенка.

- Даже легкое дорожно-транспортное происшествие вызывает повреждения автокресла, которые может быть не видно невооруженным взглядом. Поэтому после дорожно-транспортного происшествия автокресло подлежит замене.
- Не используйте бывшие в употреблении автокресла: они могут иметь конструктивные повреждения, невидимые невооруженным глазом, но отрицательно влияющие на безопасность изделия.
- Компания Artsana снимает с себя какую-либо ответственность при использовании изделия не по назначению.
- Чехол может быть заменен только на другой, утвержденный производителем, так как составляет неотъемлемую часть автокресла. Чтобы не подвергать ребёнка опасности, запрещается использовать автокресло без чехла.
- Убедитесь, что ремни безопасности не защемили дверцей автомобиля, и что лента ремней не трется об острые выступы автомобиля.
- В случае износа или разрыва ремней безопасности, кресло не должно использоваться.
- При поездках без ребёнка детское кресло должно быть, в любом случае, пристёгнутым к сиденью или находиться в багажнике. Незакрепленное автокресло может стать источником опасности для пассажиров в случае ДТП или резкого торможения.
- Проверьте, чтобы не перевозились, особенно на задней полке автомобиля, предметы или багаж, которые не прикреплены или не установлены безопасным образом: в случае аварии или резкого торможения они могут нанести травмы пассажирам.
- Проверьте, чтобы подголовник автомобильного сиденья не мешал подголовнику кресла: он не должен наклоняться вперед. В случае, когда это происходит, следует снять подголовник с автомобильного сиденья, на котором установлено автокресло, и положить его на полку.
- Убедитесь в том, что все пассажиры авто-

мобиля используют ремни безопасности. Это необходимо для обеспечения их собственной безопасности и снижения риска травмирования ребенка в случае дорожно-транспортного происшествия или резкого торможения.

- В случае длительных поездок делайте частые остановки. Ребенок легко утомляется в пути. Ни в коем случае не вынимайте ребенка из автокресла, когда автомобиль находится в движении. Если ребенок требует внимания, необходимо найти безопасное место и остановиться.

СОДЕРЖАНИЕ

1. ОПИСАНИЕ КОМПОНЕНТОВ
2. ХАРАКТЕРИСТИКИ ИЗДЕЛИЯ
3. ОГРАНИЧЕНИЯ И ТРЕБОВАНИЯ, КАСАЮЩИЕСЯ ИСПОЛЬЗОВАНИЯ ИЗДЕЛИЯ И СИДЕНЬЯ АВТОМОБИЛЯ
4. УСТАНОВКА АВТОКРЕСЛА В АВТОМОБИЛЕ ДЛЯ ГР.1 (9-18 КГ), ИСПОЛЬЗУЯ СИСТЕМУ ISOFIX
5. УСТАНОВКА АВТОКРЕСЛА В АВТОМОБИЛЕ ДЛЯ ГР. 1 (9-18 КГ), ИСПОЛЬЗУЯ 3-ТОЧЕЧНЫЙ РЕМЕНЬ БЕЗОПАСНОСТИ
6. РАЗМЕЩЕНИЕ РЕБЕНКА, ГРУППА 1
7. ИЗМЕНЕНИЕ КОНФИГУРАЦИИ АВТОКРЕСЛА С ГРУППЫ 1 (9-18 КГ) НА ГРУППУ 2/3 (15-36 КГ)
8. УСТАНОВКА В АВТОМОБИЛЕ АВТОКРЕСЛА И РАЗМЕЩЕНИЕ РЕБЕНКА (ГРУППА 2/3 -15-36 кг) ПРИ ПОМОЩИ 3-ТОЧЕЧНОГО РЕМНЯ И TOP TETHER
9. УСТАНОВКА АВТОКРЕСЛА И РАЗМЕЩЕНИЕ РЕБЕНКА (ГРУППА 2/3 - 15-36 кг) ПРИ ПОМОЩИ 3-ТОЧЕЧНОГО РЕМНЯ БЕЗОПАСНОСТИ И TOP TETHER
10. ПОВТОРНАЯ УСТАНОВКА РЕМНЯ БЕЗОПАСНОСТИ ДЛЯ ИСПОЛЬЗОВАНИЯ АВТОКРЕСЛА ДЛЯ ГРУППЫ 1 (9-18 КГ)
11. РЕГУЛИРОВКА ВЫСОТЫ ПОДГОЛОВНИКА
12. НАКЛОН
13. УХОД И ОЧИСТКА

1. ОПИСАНИЕ КОМПОНЕНТОВ

Рис. А

- А. Регулировочный рычаг подголовника и ремней
- В. Подголовник

- С. Точки прохождения диагонального ремня
- D. Накладки на плечевые ремни
- E. Ремни автокресла
- F. Замок
- G. Защита разделительного ремня для ног
- H. Кнопка регулировки ремней
- I. Мягкий эргономичный вкладыш
- J. Мягкая эргономическая подушка
- K. Ручка наклона
- L. Точки прохождения поясных ремней Гр. 2/3
- M. Ручка расцепления системы Isofix

Рис. В

- N. Точки прохождения диагональных ремней Гр. 1
- O. Блокировочный зажим ремня безопасности автомобиля
- P. Точка прохождения поясного ремня Гр. 1
- Q. Указания по установке на наклейках
- R. Коннекторы системы Isofix
- S. Указатели разъемов Isofix
- T. Кнопки расцепления разъемов Isofix
- U. Система боковой защиты

Рис. С

- V. Отсек для хранения системы Top Tether
- Z. Якорный ремень Top Tether

2. ХАРАКТЕРИСТИКИ ИЗДЕЛИЯ

- Настоящее автокресло сертифицировано как удерживающее устройство для «Групп 1, 2 и 3» для перевозки детей весом от 9 до 36 кг (возрастом приблизительно от 9/12 месяцев до 12 лет), в соответствии с европейским стандартом ECE R44/04.
- Автокресло относится к типу «Универсал», поэтому оно может использоваться для любых моделей автомобилей. Для Гр.1/2/3, используя 3-точечный ремень безопасности автомобиля, и для Гр.1 — система Isofix.
- Автокресло относится к типу «Полу-универсал» в Гр. 2/3, установка с разъемами Isofix и Top Tether, это означает, что автокресло совместимо только с автомобилями, приведенными в «Списке совместимых транспортных средств», поставляемом вместе с продуктом.

ВНИМАНИЕ! «Универсал» означает, что автокресло совместимо с большинством, но не со всеми автомобильными сиденьями.

ВОЗМОЖНЫЕ КОНФИГУРАЦИИ УСТАНОВКИ

ГРУППА	УСТАНОВКА	ТИП СЕРТИФИКАЦИИ
Гр. 123	3-х точечный ремень автомобиля	УНИВЕРСАЛ
Гр. 1	Isofix + top tether	ISOFIX УНИВЕРСАЛ
Гр. 23	Isofix + top tether + 3-х точечный ремень автомобиля	Полу-УНИВЕРСАЛ

Группа 1

МЕРЫ ПРЕДОСТОРОЖНОСТИ: Установка с системой ISOFIX

1. Это устройство удержания ребенка с системой крепления ISOFIX. Утверждено Регламентом ECE R44/04 для использования на автомобилях, оснащенных системами крепления ISOFIX.
2. Для использования системы ISOFIX УНИВЕРСАЛ обязательно следует прочесть инструкции к автотранспортному средству и только после этого приступать к установке автокресла. В инструкции указаны места, соответствующие размерному классу детского автокресла, сертифицированного как «ISOFIX Универсал».
3. Это удерживающее устройство классифицируется как «Универсал», согласно более строгим критериям сертификации по сравнению с предыдущими моделями, в которых данное замечание отсутствует.
4. Группа по весу и размерный класс ISOFIX, для которого может использоваться устройство: ГРУППА 1, класс B1.
5. В случае сомнения, свяжитесь с производителем детских удерживающих приспособлений или с поставщиком.

ВНИМАНИЕ! Никогда не использовать одновременно две системы крепления: ISOFIX и ремень безопасности автомобиля для установки вашего автокресла.

ВНИМАНИЕ! При использовании ISOFIX, фиксации нижних креплений не достаточно. Необходимо обязательно закрепить

“Top Tether” к точке крепления, предусмотренной изготовителем автомобиля.

Группа 2/3

МЕРЫ ПРЕДОСТОРОЖНОСТИ: Установка с системой разъемов Isofix + Top Tether и 3-х точечным ремнем автомобиля.

1. Данное удерживающее устройство для детей относится к типу «Полууниверсал» в соответствии со стандартом ECE R44/04, оно совместимо исключительно с автомобилями, приведенными в соответствующем «Списке транспортных средств»;
2. Устройство предназначено исключительно для использования в транспортных средствах, оснащенных статическими или инерционными трехточечными ремнями безопасности, сертифицированными на основании Стандарта UN/ECE № 16 или других эквивалентных стандартов.
3. В случае сомнения, свяжитесь с производителем детских удерживающих приспособлений или с поставщиком.

Гр. 1 и Гр.2/3

МЕРЫ ПРЕДОСТОРОЖНОСТИ: Установка с 3-х точечным ремнем автомобиля

1. Данное удерживающее устройство для детей «Универсал» сертифицировано согласно стандарту ECE R44/04 и совместимо с большей частью, но не всеми, автомобильными сиденьями.
2. Превосходная совместимость достигается наиболее оптимальным образом в случаях, когда производитель автомобиля заявляет в руководстве по эксплуатации автомобиля, что автомобиль предусматривает установку удерживающих устройств типа «Универсал» для детей рассматриваемой возрастной категории.
3. Это удерживающее устройство классифицируется как «Универсал», согласно более строгим критериям сертификации по сравнению с предыдущими моделями, в которых данное замечание отсутствует.
4. Устройство предназначено исключительно для использования в транспортных средствах, снабженных ремнями безопасности, статическими или инерционными трехточечными ремнями безопасности, сертифицированными на основании Стандарта UN/ECE № 16 или других рав-

нозначных стандартов.

5. В случае сомнения, свяжитесь с производителем детских удерживающих приспособлений или с поставщиком.

3. ОГРАНИЧЕНИЯ И ТРЕБОВАНИЯ, КАСАЮЩИЕСЯ ИСПОЛЬЗОВАНИЯ ИЗДЕЛИЯ И СИДЕНЬЯ

ВНИМАНИЕ! Строго придерживайтесь следующих ограничений и требований к использованию автокресла и сиденья автомобиля: в противном случае, безопасность не гарантируется.

ВНИМАНИЕ! В случае использования автомобилей, которые оснащены задними ремнями безопасности со встроенными подушками безопасности (надувными ремнями):

- в гр. 1 (9-18 кг) взаимодействие надувной части автомобильного ремня с данной системой удержания для детей (автокреслом) может вызвать серьезные травмы или смерть. Не устанавливайте данную систему удержания для детей (автокресло) при использовании надувного ремня безопасности. Установите, используя систему Isofix, или переместите детское автокресло на сиденье с соответствующим типом ремня безопасности. Во время установки автокресла с системой Isofix неиспользуемый ремень безопасности не должен застегиваться за сиденье, так как это может вызвать срабатывание надувной части ремня.
- в гр. 23 (15-36 кг) выполняйте инструкции производителя автомобиля, если автокресло устанавливается в автомобилях, которые оснащены задними ремнями безопасности со встроенными подушками безопасности (надувными ремнями).
- Данное кресло сертифицировано для использования детьми весом от 9 до 36 кг (возрастом приблизительно от 9/12 месяцев до 12 лет).
- Сиденье автомобиля должно быть оснащено трехточечным ремнем безопасности, статическими или с втягивающим механизмом, сертифицированным на основании Стандарта UN/ECE № 16 или других равнозначных стандартов (Рис. 1).
- Запрещается устанавливать автокресло при помощи двухточечного автомобильного ремня безопасности (Рис. 2).
- Автокресло может быть установлено на

переднее пассажирское сиденье или на одно из задних сидений по выбору. Запрещается использовать данное автокресло на сиденьях, повернутых боковой стороной или против движения автомобиля (Рис. 3).

- Данное изделие предназначено исключительно для использования в качестве автокресла и не должно использоваться в домашних условиях.
- Для соответствующей установки, проследите, чтобы подголовник сиденья автомобиля каким-либо образом не мешал спинке автокресла.
- Убедитесь, что замок трехточечного ремня безопасности автомобиля не расположен слишком высоко. В противном случае, попробуйте установить автокресло на другом сиденье автомобиля (Рис. 4).

4. УСТАНОВКА АВТОКРЕСЛА В АВТОМОБИЛЕ Гр.1 ISOFIX (9-18 кг)

1. Для того чтобы отсоединить коннекторы системы крепления Isofix (R), следует переместить рычажок до упора. Затем, удерживая нажатым рычажок, нажмите на рукоятку расцепления системы ISOFIX (M) (Рис. 5).
2. Удерживая нажатым рычажок, ПОЛНОСТЬЮ извлеките коннекторы системы ISOFIX из задней части спинки (рис. 6). Убедитесь, что коннекторы системы извлечены полностью.
3. Затем следует полностью извлечь ремень Top Tether, размещенный в заднем отсеке, отстегнув карбин, и закрыть дверцу отсека (Рис. 7). Разместите якорный ремень Top Tether на сиденье таким образом, чтобы он не мешал установке (рис. 8).
4. Расположите кресло на сиденье, в соответствии с инструкциями руководства по эксплуатации Вашего автомобиля.

ВНИМАНИЕ! Проверьте, чтобы между автокреслом и сиденьем автомобиля или между автокреслом и дверцей автомобиля не находилось посторонних предметов.

5. Прикрепите два разъема ISOFIX к соответствующим креплениям ISOFIX, расположенным на сиденье автомобиля между спинкой и сиденьем (Рис. 9).

ВНИМАНИЕ! Чтобы убедиться, что сцепление происходит соответствующим образом,

потяните на себя автокресло и проверьте, чтобы два индикатора зеленого цвета (S) были видны (Рис. 10).

6. Аккуратно придвиньте автокресло к спинке автомобильного сиденья (Рис. 11) для максимального прилегания.

Установка автокресла завершается только при установке Top Tether.

ВНИМАНИЕ! Используйте руководство по эксплуатации автомобиля для определения точки крепления якорного ремня Top Tether к автомобилю. Данная точка крепления обозначена специальной этикеткой (Рис. 12), она может находиться в положениях, показанных на рисунках 12A - 12B - 12C - 12D - 12E.

ВНИМАНИЕ! Проверьте, что крепление, используемое для якорного ремня Top Tether, является тем, которое предусмотрено. Не путайте его с кольцом, предусмотренным для крепления багажа (Рис. 13).

ВНИМАНИЕ! Пропустите Top Tether между верхней частью спинки сиденья автокресла и подголовником. Никогда не пропускайте Top Tether над подголовником автомобиля (Рис. 14).

7. Удлините ремень Top Tether, нажимая на соответствующую кнопку. (Рис. 15).
8. После определения точки крепления, прикрепите к ней крючок Top Tether.
9. Отрегулируйте длину якорного ремня Top Tether (до сильного натяжения). Соответствующее натяжение подтверждает зеленый цвет индикатора на ремне (Z) (Рис. 16).
10. Замотайте излишнюю ленту, закрепите при помощи специальной липучки и поместите ее в отсек системы Top Tether (V) (Рис.17A - 17B).

Для снятия автокресла, отцепите крепление Top Tether и коннекторы Isofix при помощи кнопок расцепления (T) (Рис. 18). Для их полного втягивания следует протолкнуть их одновременно вовнутрь.

Для размещения ребенка в автокресле, см. указания в параграфе 6.

5. УСТАНОВКА АВТОКРЕСЛА В АВТОМОБИЛЕ ДЛЯ ГР. 1 (9-18 КГ), ИСПОЛЬЗУЯ 3-ТОЧЕЧНЫЙ РЕМЕНЬ БЕЗОПАСНОСТИ

ВНИМАНИЕ! Ни в коем случае не устанавливайте автомобильный ремень безопасно-

сти в положениях, отличных от указанных в инструкции: это может нарушить безопасность ребенка!

ВНИМАНИЕ! В данном руководстве, как в тексте, так и на чертежах, рассматривается вариант установки автокресла на правом заднем сиденье автомобиля. В любом случае, при установке в других положениях, следует соблюдать ту же последовательность действий. Места для установки ремней обозначены на автокресле красным цветом.

1. Установите автокресло по направлению движения на выбранном сиденье (Рис. 19А).

ВНИМАНИЕ! Проверьте, что подголовник сиденья не мешает автокреслу: он не должен наклонять его вперед (Рис. 19В).

2. Вставьте ремень безопасности через заднюю точку прохождения (рис. 20).

3. Пристегните ремень безопасности к замку таким образом, чтобы поясная часть проходила в соответствии с точкой прохождения поясного ремня Gr. 1 (Р) (Рис. 21)

4. Вставьте диагональную часть ремня в точку прохождения диагональных ремней Gr. 1 (N) (Рис. 22).

5. Натяните насколько это возможно ремень автомобиля, таким образом, чтобы автокресло плотно прилегало к сиденью (Рис. 23).

6. Закройте блокировочный зажим (O) (Рис. 24).

7. Проверьте правильность установки, соответствующее натяжение ремня, а также закрепление автокресла и его прилегание к сиденью. В противном случае, следует повторить установочную операцию с самого начала.

ВНИМАНИЕ!

- Всегда проверяйте, что ремень равномерно проходит во всех точках и не закручивается.
- **ЗАПРЕЩАЕТСЯ** пропускать ремень автомобиля в точках, отличающихся от указанных.

Для размещения ребенка в кресле, см. параграф 6.

6. РАЗМЕЩЕНИЕ РЕБЕНКА ГРУППА 1

После завершения установки автокресла, для размещения в нем ребенка, следует действовать в соответствии с приведенными далее указаниями:

1. Нажмите на кнопку регулировки ремней H и одновременно возьмите и потяните на себя нижнюю часть ремней автокресла, потяните до максимально возможного растяжения (Рис. 25).

2. Растяните ремни автокресла, нажав на кнопки замка (F), и расположите их с боковых сторон (Рис. 26).

ВНИМАНИЕ! Эргономичный вкладыш должен использоваться для детей весом, приблизительно, до 11 кг.

3. Осторожно разместите ребенка в автокресле, отрегулируйте соответствующим образом ремни, соедините два язычка ремня (Рис. 27) и вновь застегните их в замке (Рис. 27А). Ремни не должны прилегать к телу ребенка слишком туго.

4. Посредством специального регулировочного рычага подголовника и ремней(А), расположенного на верхней части спинки, отрегулируйте высоту подголовника кресла (Рис. 28) таким образом, чтобы ремни выходили на уровне плеч ребенка (Рис. 29).

12. Для регулировки натяжения ремней безопасности автокресла, адаптируя их к телу ребенка, осторожно потяните регулировочную ленту (I) до достижения соответствующего уровня натяжения (Рис. 30).

13. Для того чтобы вынуть ребенка из автокресла, нажмите кнопку замка (F) и отцепите ремни (Рис. 31).

7. ИЗМЕНЕНИЕ КОНФИГУРАЦИИ КРЕСЛА С ГРУППЫ 1 (9-18 КГ) НА ГРУППУ 2/3 (15-36 КГ)

Для изменения конфигурации кресла с Группы 1 на Группу 2-3 необходимо действовать следующим образом:

1. Максимально ослабьте ремни (Рис. 32).
2. Уберите, при наличии, мягкий эргономичный вкладыш.
3. Снимите плечевые ремни (Рис. 33)
4. Отстегните ремни автокресла (E) от крючка и разместите его в специальном гнезде (Рис. 34А 34В).
5. Пропустите ремни кресла (E) и накладку на плечевые ремни (D) через прорези. (Рис. 35).
6. Отстегните замок (F) (Рис. 36).
7. Снимите защиту разделительного ремня

- для ног (G) (Рис. 37) и уберите ее в надежное место для использования в будущем.
- Снять чехол с сиденья. Вынуть позиционер ремня (Рис. 38А). Вставить замок (F) в специальное гнездо (Рис. 38В).
 - Снимите чехол с каркаса (Рис. 39).
 - Установите язычки замка в соответствующее гнездо (рис. 40) и замотайте ремни, разместив их в отсеке вместе с замком (Рис. 41).
 - Сложите накладки на плечевые ремни, соединив их при помощи липучки (Рис. 42), и разместите их в отсеке для Top Tether (V) (Рис. 43).
 - После того, как были выполнены операции, описанные выше, следует вновь надеть чехол и вдеть разделительный ремень между ног.

8. УСТАНОВКА АВТОКРЕСЛА И РАЗМЕЩЕНИЕ РЕБЕНКА (ГРУППЫ 2/3 – 15-36 кг) ПРИ ПОМОЩИ 3-ТОЧЕЧНОГО РЕМНЯ

Перед тем, как приступить к установке автокресла и размещению ребенка, следует изменить конфигурацию автокресла с группы 1 (9-18 кг) на группу 2/3 (15-36 кг), следуя указаниям главы 7 в главе 7.

Для того, чтобы установить сиденье с Системой Isofix, следует выполнить операции, описанные в главе 4. (с Рис. 5 по Рис. 17В).

- Для того чтобы отсоединить коннекторы системы крепления Isofix (R), следует переместить рычажок до упора. Затем, удерживая нажатым рычажок, нажмите на рукоятку расщепления системы ISOFIX (M) (Рис. 5).
- Удерживая нажатой рукоятку, ПОЛНОСТЬЮ отсоедините коннекторы системы ISOFIX от задней части спинки (рис. 6). Убедитесь, что система извлечена полностью.
- Затем следует полностью извлечь ремень Top Tether, размещенный в заднем отсеке, отстегнув карабин, и закрыть дверцу отсека (Рис. 7). Разместите Top Tether на сиденье, чтобы он не мешал установке (рис. 8).
- Расположите кресло на сиденье, в соответствии с инструкциями руководства по эксплуатации Вашего автомобиля.

ВНИМАНИЕ! Проверьте, чтобы между

автокреслом и сиденьем автомобиля или между автокреслом и дверцей автомобиля не находилось посторонних предметов.

- Прикрепите два коннектора ISOFIX к соответствующим креплениям ISOFIX, расположенным на сиденье автомобиля — между спинкой и сиденьем (Рис. 9).

ВНИМАНИЕ! Убедитесь в правильности установки, потянув на себя автокресло и проверяя, что два индикатора (S) зеленого цвета видны (Рис. 10).

- Придвиньте автокресло к спинке автомобиля (Рис. 11) для гарантии максимального прилегания.

Установка автокресла завершается только при установке Top Tether.

ВНИМАНИЕ! Используйте руководство по эксплуатации автомобиля для определения точки крепления Top Tether к автомобилю. Данная точка крепления обозначена специальной этикеткой (Рис. 12), она может находиться в положениях, показанных на рисунках 12А - 12В - 12С - 12D - 12Е.

ВНИМАНИЕ! Проверьте, что крепление, использованное для Top Tether, является тем, которое предусмотрено. Не путайте его с кольцом, предусмотренным для крепления багажа (Рис. 13).

ВНИМАНИЕ! Пропустите Top Tether между верхней частью спинки сиденья автокресла и подголовником. Никогда не пропускайте Top Tether над подголовником автомобиля (Рис. 14).

- Удлините ленту Top Tether, нажимая на соответствующую кнопку. (Рис. 15).
- После определения точки крепления, прикрепите якорный ремень Top Tether к крючку.
- Отрегулируйте длину ремня Top Tether (до сильного натяжения). Правильность натяжения подтверждает зеленый цвет индикатора (Z) на ремне (Рис. 16).
- Замотайте излишнюю ленту, закрепите при помощи специальной липучки и поместите ее в отсек системы Top Tether (V) (Рис.17А - 17В).

Для того, чтобы приступить к размещению ребенка в кресле, необходимо выполнить следующие операции:

- Пропустите диагональную часть ремня безопасности автомобиля с задней сто-

роны подголовника и через специальную красную точку прохождения диагонального ремня (С), расположенную под подголовником (Рис. 44).

12. Усадите ребёнка в автокресло так, чтобы его спина хорошо прислонялась к спинке автокресла.
13. Пристегните ремень безопасности автомобиля к замку, таким образом, чтобы как поясная, так и диагональная часть проходили через специальные направляющие L. Пропустить поясную часть ремня через позиционер ремня (Рис. 45).
14. При регулировке высоты подголовника удостоверьтесь, что положение направляющей диагонального ремня (С) расположено над плечом на максимальном расстоянии 2 см (Рис. 46).
15. Потяните диагональную часть автомобильного ремня к инерционному механизму, так чтобы весь ремень был хорошо натянут и плотно прилегал к туловищу и ногам ребёнка (Рис. 47).
16. Проверьте, что кресло закреплено соответствующим образом.

ВНИМАНИЕ!

- Всегда проверяйте, что ремень равномерно проходит во всех точках и не закручивается.
- Проверьте, чтобы диагональный ремень правильно прилегал к плечу ребёнка, не сдавливая шею; при необходимости, отрегулируйте подголовник.
- Проверьте, чтобы инерционный механизм ремня безопасности автомобиля находился за спинкой сиденья автомобиля (Рис. 48). Для того чтобы вынуть ребенка из автокресла Группы 2 и 3:

1. Отстегните ремень автомобиля, нажав на замок.
2. Снимите ремень с ребенка.
3. Осторожно выньте ребенка из автокресла. Для снятия автокресла, отцепите крепление Top Tether и коннекторы Isofix при помощи кнопок расцепления T (Рис. 17). Для их полного втягивания следует протолкнуть их одновременно вовнутрь.

9. УСТАНОВКА АВТОКРЕСЛА И РАЗМЕЩЕНИЕ РЕБЕНКА (ГРУППЫ 2/3 – 15-36 кг) ПРИ ПОМОЩИ 3-ТОЧЕЧНОГО РЕМНЯ

ВНИМАНИЕ! В данном руководстве, как в тексте, так и на чертежах, рассматривается вариант установки автокресла на правом заднем сиденье автомобиля. В любом случае, при установке в других положениях, следует соблюдать ту же последовательность действий. Места для установок ремней обозначены на автокресле красным цветом.

1. Установите автокресло по направлению движения на выбранном сиденье.
2. Пропустите диагональную часть ремня безопасности автомобиля с задней стороны подголовника и через специальную красную точку прохождения диагонального ремня (С), расположенную под подголовником (Рис. 44).
3. Усадите ребёнка в автокресло так, чтобы его спина хорошо прислонялась к спинке автокресла.
4. Пристегните ремень безопасности автомобиля к замку, таким образом, чтобы как поясная, так и диагональная часть проходили через специальные направляющие L. Пропустить поясную часть ремня через позиционер ремня (Рис. 45).
5. При регулировке высоты подголовника удостоверьтесь, что положение направляющей диагонального ремня (С) расположено над плечом на максимальном расстоянии 2 см (Рис. 46).
6. Потяните диагональную часть автомобильного ремня к инерционному механизму, так чтобы весь ремень был хорошо натянут и плотно прилегал к туловищу и ногам ребёнка (Рис. 47).
7. Проверьте, что кресло закреплено соответствующим образом.

ВНИМАНИЕ!

- Всегда проверяйте, что ремень равномерно проходит во всех точках и не закручивается.
- Проверьте, чтобы диагональный ремень правильно прилегал к плечу ребёнка, не сдавливая шею; при необходимости, отрегулируйте подголовник.
- Проверьте, чтобы инерционный механизм ремня безопасности автомобиля находился за спинкой сиденья автомобиля (Рис. 48).

Для того чтобы вынуть ребенка из автокресла Группы 2 и 3:

1. Отстегните ремень автомобиля, нажав на

замок.

2. Снимите ремень с ребенка.

3. Осторожно выньте ребенка из автокресла.

ВНИМАНИЕ! В случае если Вы не намереваетесь извлекать кресло из автомобиля, следует вновь пристегнуть ремень автомобиля в специальном замке, таким образом, чтобы он удерживал кресло, даже при отсутствии ребенка; в противном случае, может возникнуть опасность в случае торможения или аварийной ситуации.

10. ПОВТОРНАЯ УСТАНОВКА РЕМНЕЙ БЕЗОПАСНОСТИ ДЛЯ ИСПОЛЬЗОВАНИЯ АВТОКРЕСЛА ДЛЯ ГРУППЫ 1 (9-18 КГ)

Выполните в обратном порядке инструкции, описанные в главе 7.

11. РЕГУЛИРОВКА ВЫСОТЫ ПОДГОЛОВНИКА

Можно отрегулировать высоту подголовника для наилучшей адаптации автокресла к росту ребенка. Оптимальная регулировка обеспечивается:

- поддержание и защиту головы ребенка (Гр.1/2/3).

- ремни безопасности кресла всегда находятся на соответствующей высоте, то есть на высоте плеч (Гр.1).

- диагональный ремень автомобиля всегда находится на соответствующей высоте благодаря точкам прохождения ремня в подголовнике С (Гр. 2-3).

Посредством специального регулировочного рычага подголовника и ремней (А), расположенного на верхней части спинки, можно установить подголовник автокресла (Рис. 28) на желаемую высоту.

12. НАКЛОН

ВНИМАНИЕ! В Гр.1 автокресло имеет 3 положения наклона (Рис. 49).

В Гр. 2/3 автокресло может наклоняться ИСКЛЮЧИТЕЛЬНО в положение 1 и 2. Положение 3 использовать НЕЛЬЗЯ. (Рис. 50)

Для наклона кресла следует воздействовать на ручку (К) и выбрать желаемое положение в зависимости от группы использования. Рекомендуется наклонять автокресло перед размещением в нем ребенка

ВНИМАНИЕ: После выполнения операций

по регулировке следует проверить, что ремни хорошо натянуты.

13. УХОД И ОЧИСТКА ЧИСТКА ЧЕХЛА

Чехол автокресла полностью снимается и пригоден для ручной и машинной стирки при температуре 30°C. Для стирки следуйте указаниям на этикетке чехла, которая содержит следующие символы:



Стирать в стиральной машине при 30°C



Не отбеливать



Не сушить в стиральной машине



Не гладить



Не подвергать химчистке

Запрещается использовать абразивные средства или растворители. Не сушите чехол в стиральной машине. Дайте ему высохнуть без отжимания. Для снятия различных компонентов тканевого чехла с конструкции автокресла, следует действовать следующим образом:

Только если автокресло находится в конфигурации Гр. 1, следует выполнить шаги (от 1 до 7), описанные в главе 7. ИЗМЕНЕНИЕ КОНФИГУРАЦИИ АВТОКРЕСЛА С ГРУППЫ 1 (9-18 КГ) НА ГРУППУ 2/3 (15-36 КГ).

1. Снимите резинку с точки прохождения диагональных ремней (С) (Рис. 51).

2. Снимите чехол с подголовника (Рис. 52).

3. Снимите чехол в области ног (Рис. 53).

4. Отстегните чехол в центральной части сиденья (Рис. 54)

5. Снимите чехол с боковой части, отсоединив резинку, расположенные на уровне поясных ремней Гр. 2/3 (L) (Рис. 55).

7. Снимите чехол с верхней части кресла, отсоединив резинку (Рис. 56).

8. Завершите операцию, сняв чехол с верхней части кресла

ЧИСТКА ПЛАСТМАССОВЫХ И МЕТАЛЛИЧЕСКИХ ЧАСТЕЙ

Для чистки пластмассовых или металлических окрашенных частей используйте только влажную ткань. Ни в коем случае не

используйте абразивные моющие средства или растворители.

Запрещается смазывать подвижные части автокресла.

ПРОВЕРКА ЦЕЛОСТНОСТИ КОМПОНЕНТОВ

Рекомендуется регулярно проверять целостность и износ приведенных ниже компонентов:

- Чехол: проверьте, чтобы набивка или её части не выступали наружу. Проверьте целостность швов.
- Ремни: проверьте целостность текстуры, убедитесь в отсутствии явного истончения регулировочной ленты, разделительного ремня для ног, плечевых ремней и в зоне регулировочной пластины ремней.
- Пластмассовые части: проверьте износ всех пластмассовых частей - они не должны иметь явных следов повреждения или обесцвечивания.

ВНИМАНИЕ! Деформированное или сильно изношенное автокресло подлежит замене, поскольку оно может утратить исходные свойства безопасности.

ХРАНЕНИЕ ИЗДЕЛИЯ

Если изделие не установлено в автомобиле, рекомендуется хранить его в сухом прохладном месте, защищенном от пыли, влажности и прямых солнечных лучей.

УТИЛИЗАЦИЯ ИЗДЕЛИЯ

По окончании срока службы, предусмотренного для автокресла, прекратите его использование и отправьте на утилизацию. В целях охраны окружающей среды разделите различные типы отходов, согласно законодательству вашей страны.

ГАРАНТИЯ

Изделие гарантируется на отсутствие дефектов соответствия при нормальных условиях использования, согласно указаний инструкций по эксплуатации.

В любом случае, гарантия не будет действительна в случае ущерба, обусловленного несоответствующим использованием, изнашиванием или непредвиденными обстоятельствами.

В отношении длительности гарантии на

дефекты соответствия см.специальные положения национальных стандартов, применяемых в стране приобретения изделия, когда они предусмотрены.



YOUiverse Fix

GR. 1/2/3 (9-36 KG)

INSTRUÇÕES DE USO

IMPORTANTÍSSIMO! LEIA IMEDIATAMENTE

ATENÇÃO: PARA EVITAR O PERIGO DE ASFIXIA, MANTER ESTE SACO PLÁSTICO LONGE DO ALCANCE DAS CRIANÇAS. RECOMENDAMOS EFETUAR O DESCARTE DESTES ELEMENTOS ATRAVÉS DE COLETA SELETIVA, CONFORME AS LEIS EM VIGOR.

ADVERTÊNCIAS

- Para a montagem e a instalação do produto, siga corretamente as instruções. Não permita que alguém utilize o produto sem ter lido as instruções.
- Conserve este manual para futuras consultas.
- Cada país prevê leis e regulamentos diferentes em relação à segurança para o transporte de crianças em automóveis. Por este motivo, recomendamos entrar em contato com as autoridades locais para obter maiores informações.
- **ATENÇÃO!** Com base nas estatísticas sobre acidentes, geralmente os bancos traseiros do veículo são mais seguros do que o banco da frente, a cadeirinha só pode ser instalada no banco da frente excepcionalmente, nos veículos dotados exclusivamente de banco dianteiro. Portanto é aconselhável, instalar a cadeirinha em um dos bancos traseiros. Especificamente o lugar mais seguro é o do meio, se estiver equipado com o cinto de segurança com 3 pontos de fixação, é neste banco que é aconselhável instalar a cadeirinha.
- É recomendável que todos os passageiros ocupantes sejam informados sobre o modo de retirar a criança da cadeirinha, em caso de emergência.
- Se a cadeirinha for colocada no banco dianteiro com o airbag frontal ativado, recomendamos que, por questão de segurança, o banco seja movido para trás o máximo possível dependendo da presença de outros passageiros nos bancos traseiros.
- Cuidado com bancos dobráveis ou deslizantes, pois podem constituir um perigo se não

estiverem bem presos em caso de acidente.

- Certifique-se de que os itens rígidos e as partes de plástico do dispositivo de retenção para crianças devem ser corretamente posicionados e instalados para, durante o uso cotidiano do veículo, não ficarem presos por um assento móvel ou uma porta do veículo.
- Nunca deixe uma cadeirinha em um banco de carro que apresente apenas um cinto abdominal (de dois pontos).
- Nenhuma cadeirinha pode garantir a total segurança da criança em caso de acidente, mas a utilização deste produto reduz o risco de ferimentos graves ou de morte da criança.
- Se as indicações relacionadas neste manual não forem seguidas de modo responsável, o produto pode aumentar o risco de lesões graves à criança, não somente em caso de acidente, mas também em outras circunstâncias (p. ex. freadas bruscas etc.): sempre verifique se a cadeirinha está corretamente fixada no banco do automóvel.
- Se a cadeirinha estiver danificada, deformada ou excessivamente desgastada, ela deverá ser substituída, pois poderá ter perdido as características originais de segurança.
- Nunca efetue qualquer modificação ou acréscimo no dispositivo de retenção para crianças em veículos automotivos.
- Não instale acessórios, peças de substituição e componentes não fornecidos pelo fabricante.
- Nunca deixar a criança no dispositivo de retenção para crianças em veículos automotivos, sem a devida supervisão de um adulto.
- Não coloque objetos que não sejam acessórios aprovados pelo fabricante do produto, nem entre o banco do automóvel e a cadeirinha, nem entre a cadeirinha e a criança; em caso de acidente, a cadeirinha pode não funcionar corretamente.
- Caso o carro fique sob o sol, verifique se as peças da cadeirinha não superaqueceram antes de acomodar a criança: Neste caso, deixe que a peça esfrie antes de acomodar a criança, evitando que ela possa se queimar.
- Mesmo após um acidente leve, a cadeirinha pode ter sofrido danos nem sempre visíveis a olho nu: portanto, é necessário substituí-la.
- Não utilize cadeirinhas de segunda mão, pois elas podem ter sofrido danos estruturais súbitos não visíveis a olho nu, mas que com-

prometem a segurança do produto.

- A sociedade Artsana declara estar isenta de qualquer responsabilidade pelo uso impróprio do produto.
- O forro da cadeirinha pode ser substituído exclusivamente por um outro fornecido e aprovado pelo fabricante já que constitui uma parte integrante da cadeirinha.
- A cadeira nunca deve ser utilizada sem o forro para não comprometer a segurança da criança.
- Certifique-se de que a correia do cinto de segurança do automóvel não está torcida. Evite que o cinto de segurança do automóvel ou peças da cadeira fiquem entalados nas portas ou em contato com pontos cortantes.
- Não utilize a cadeirinha se o cinto de segurança nela presente apresentar cortes ou desgaste.
- Quando não estiver transportando a criança, mantenha a cadeirinha presa ou coloque-a no porta-malas. A cadeirinha solta pode constituir um perigo para os passageiros em caso de acidente ou freadas bruscas.
- Certifique-se de que não são transportados no banco traseiro do carro, objetos ou bagagens que não estejam presos ou colocados de forma segura: em caso de acidente ou frenagem brusca podem machucar os passageiros.
- Verifique se o apoio de cabeça do banco não está interferindo no apoio de cabeça da cadeirinha: ele não deve ser empurrado para a frente. Se isso acontecer, remova o apoio de cabeça do banco do carro no qual a cadeirinha está instalada com cuidado para não deixá-lo na tampa do porta-malas.
- Certifique-se de que todos os passageiros do automóvel estejam utilizando seu cinto de segurança, tanto para sua própria segurança quanto para que não venham a ferir a criança durante o trajeto, em caso de acidentes ou de freadas bruscas.
- Em caso de viagens longas, recomendam-se paradas frequentes. A criança se cansa muito facilmente. Em nenhuma circunstância, retire a criança da cadeirinha enquanto o carro estiver em movimento. Se a criança tiver necessidade de atenção, é necessário encontrar um local seguro e estacionar o veículo.

ÍNDICE

1. DESCRIÇÃO DOS COMPONENTES
2. CARACTERÍSTICAS DO PRODUTO
3. RESTRIÇÕES E CONDIÇÕES DE USO RELATIVAS AO PRODUTO E AO BANCO DO AUTOMÓVEL
4. INSTALAÇÃO NO AUTOMÓVEL DA CADEIRINHA DO GR. 1 ISOFIX (9-18 KG)
5. INSTALAÇÃO NO AUTOMÓVEL DA CADEIRINHA DO GR. 1 COM CINTO DE TRÊS PONTOS DO AUTOMÓVEL (9-18 KG)
6. ACOMODAÇÃO DA CRIANÇA NO GRUPO 1
7. MUDANÇA NA CONFIGURAÇÃO DA CADEIRINHA DO GRUPO 1 (9-18 KG) AO GRUPO 2/3 (15-36 KG)
8. INSTALAÇÃO NO AUTOMÓVEL DA CADEIRINHA E ACOMODAÇÃO DA CRIANÇA NOS GR.2/3 UTILIZANDO CINTO DE 3 PONTOS E CONEXÃO ISOFIX, TOP TETHER (15-36 KG)
9. INSTALAÇÃO NO AUTOMÓVEL DA CADEIRINHA E ACOMODAÇÃO DA CRIANÇA NOS GR. 2/3 COM CINTO DE TRÊS PONTOS DO AUTOMÓVEL (15-36 KG)
10. RESTAURAÇÃO DOS CINTOS PARA UTILIZAÇÃO NO GRUPO 1 (9-18KG)
11. AJUSTE DA ALTURA DO APOIO DE CABEÇA
12. RECLINAÇÃO
13. LIMPEZA E MANUTENÇÃO

1. DESCRIÇÃO DOS COMPONENTES

Fig. A

- A. Alavanca de ajuste do apoio de cabeça e dos cintos de segurança
- B. Apoio para cabeça
- C. Passagens dos cintos diagonais
- D. Alças de ombros
- E. Cintos da cadeirinha
- F. Fecho
- G. Proteção entre pernas
- H. Botão de regulagem dos cintos
- I. Tira de regulagem dos cintos
- J. Redutor
- K. Manopla de reclinação
- L. Passagens dos cintos abdominais GR.2/3
- M. Manopla de desbloqueio do sistema ISOFIX

Fig. B

- N. Passagens dos cintos diagonais Gr. 1
- O. Mola de bloqueio dos cintos
- P. Passagem do cinto abdominal Gr. 1
- Q. Etiquetas de instalação

- R. Sistema de conexões Isofix
- S. Sinalizadores das conexões Isofix
- T. Botões de desbloqueio das conexões Isofix
- U. Side Safety System

Fig. C

- V. Vão de alojamento do sistema Top Tether
- Z. Top Tether

2. CARACTERÍSTICAS DO PRODUTO

- Esta cadeirinha é certificada para os “Grupos 1, 2 e 3”, para o transporte de crianças de 9 a 36 kg (de 9/12 meses a cerca de 12 anos aproximadamente), em conformidade com a norma europeia ECE R44/04.
- A certificação é do tipo “Universal” e, por isso, a cadeirinha pode ser utilizada em qualquer tipo de automóvel: nos Gr. 1/2/3 com instalação do cinto de 3 pontos e no Gr. 1 com sistema Isofix.
- A certificação é do tipo “Semiuniversal” nos Gr. 2/3 com instalação com conexões Isofix e Top Tether; portanto, a cadeirinha só é compatível com os automóveis presentes na “Lista de compatibilidade de veículos” fornecida com o produto.

ATENÇÃO! “Universal” significa que é compatível com a maior parte dos bancos de carros, mas não todos.

POSSÍVEIS CONFIGURAÇÕES DE INSTALAÇÃO

GRUPO	INSTALAÇÃO	TIPO DE CERTIFICAÇÃO
GR. 1/2/3	Cinto de 3 pontos do automóvel	Universal
GR. 1	Isofix + top tether	Isofix Universal
GR. 2/3	Isofix + top tether + cinto de 3 pontos do automóvel	Semi universal

GRUPO 1 (ISOFIX UNIVERSAL)

AVISO IMPORTANTE: Instalação com sistema ISOFIX

1. Este é um dispositivo ISOFIX de retenção da

criança. É aprovado pelo Regulamento ECE R44/04 para o uso em geral em veículos equipados com sistemas de fixação ISOFIX.

2. Para o uso de um sistema ISOFIX UNIVERSAL é absolutamente necessário ler o manual do automóvel antes de instalar a cadeirinha. O manual indicará os lugares compatíveis com a classe de tamanhos da cadeirinha com certificação ISOFIX UNIVERSAL.
3. Este dispositivo de retenção foi classificado “Universal”, de acordo com critérios mais rigorosos do que os modelos anteriores, que não possuem esse aviso.
4. O grupo de massa e a classe de dimensão ISOFIX com as quais o dispositivo pode ser usado são: GRUPO 1, classe B1.
5. Em caso de dúvida, entre em contato com o fabricante do dispositivo de retenção ou seu revendedor.

ATENÇÃO! Nunca combine os dois sistemas de fixação ISOFIX e o cinto do automóvel para instalar a cadeirinha.

ATENÇÃO! Durante o uso do ISOFIX, a fixação apenas dos pontos de fixação inferiores não é suficiente. É preciso fixar sempre o “Top Tether” ao ponto de fixação previsto pelo fabricante do automóvel.

GRUPO 2/3 (SEMI UNIVERSALE)

AVISO IMPORTANTE: Instalação com sistema com conexão Isofix + Top Tether e cinto de 3 pontos do automóvel.

1. Este é um dispositivo de retenção para crianças certificado como SEMIUNIVERSAL segundo o regulamento ECER44/04 e é compatível exclusivamente com os veículos indicados na “Lista de veículos”;
2. Apropriado apenas para uso em veículos que possuam cintos de segurança de 3 pontos, estáticos ou com enrolador, homologado com base na Norma UN/ECE nº 16 ou outros padrões equivalentes.
3. Em caso de dúvida, entre em contato com o fabricante do dispositivo de retenção ou seu revendedor.

GR. 1 e GR.2/3 (UNIVERSALE)

AVISO IMPORTANTE: Instalação com cinto de 3 pontos

1. ESTE É UM DISPOSITIVO DE RETENÇÃO PARA CRIANÇAS DA CATEGORIA “UNIVERSAL”. ELE É APROVADO PARA USO GERAL EM

VEÍCULOS E SE ADAPTA NA MAIORIA, MAS NÃO EM TODOS OS ASSENTOS DE CARROS.

2. A perfeita compatibilidade é obtida com maior facilidade se o fabricante do veículo declarar no manual que o veículo aceita um dispositivo de retenção para crianças "Universal" para esta faixa etária.
3. Este dispositivo de retenção foi classificado "Universal", de acordo com critérios mais rigorosos do que os modelos anteriores, que não possuem esse aviso.
4. APROPRIADO SE O VEÍCULO ESTIVER EQUIPADO COM CINTO DE SEGURANÇA, TRÊS PONTOS, ESTÁTICO OU COM REPRATOR.
5. Em caso de dúvida, entre em contato com o fabricante do dispositivo de retenção ou seu revendedor.

3. RESTRIÇÕES E CONDIÇÕES DE USO RELATIVAS AO PRODUTO E AO BANCO DO AUTOMÓVEL

ATENÇÃO! Respeite escrupulosamente as seguintes limitações e requisitos de uso relacionadas ao produto e ao banco do automóvel: caso contrário, a segurança não será garantida.

ATENÇÃO! Em caso de uso em veículos equipados com cintos de segurança traseiros com airbags integrados (cintos infláveis):

- no Gr. 1 (9-18 kg) a interferência entre a parte inflável do cinto do veículo e este sistema de retenção para crianças pode provocar graves lesões ou morte. Não instale este dispositivo de retenção para crianças ao utilizar um cinto de segurança inflável. Instale utilizando o sistema Isofix ou coloque a cadeirinha em um banco com um tipo de cinto de segurança adequado. Durante a instalação com o sistema Isofix, o cinto de segurança não deve ser preso atrás da cadeirinha para que a parte inflável do cinto não interfira.
- nos Gr. 23 (15-36 kg) siga o manual de uso do fabricante do veículo para utilizar a cadeirinha em veículos equipados com cintos de segurança traseiros com airbags integrados (cintos infláveis).
- Esta cadeirinha é homologada para ser utilizada exclusivamente para crianças entre 9 e 36 kg (de 9/12 meses até cerca de 12 anos).
- O banco do carro deve ser equipado com cinto de segurança de 3 pontos de fixação, estático ou com enrolador, homologado com

base na norma UNI/ECE N°16 ou outras normas equivalentes (Fig. 1).

- Nunca instale a cadeirinha com o cinto de segurança do automóvel equipado com apenas dois pontos de fixação (Fig. 2).
- A cadeirinha pode ser instalada no banco da frente, ao lado do passageiro ou em qualquer um dos bancos de trás. Nunca utilize esta cadeira em bancos voltados lateralmente ou opostos ao sentido da marcha (Fig. 3).
- O produto é destinado exclusivamente para ser utilizado como uma cadeirinha para automóveis e não para ser utilizada em casa.
- Para a correta instalação, evite que o apoio de cabeça do banco do carro interfira no encosto da cadeirinha.
- Assegure-se de que o fecho do cinto de três pontos do automóvel não esteja alto demais. Caso contrário, tente instalar a cadeirinha em outro banco do carro (Fig.4).

4. INSTALAÇÃO NO AUTOMÓVEL DA CADEIRINHA DO GR. 1 ISOFIX (9-18 KG)

1. Para extrair o sistema de conexões Isofix (R), desloque o botão até o fim. Em seguida, mantendo o botão pressionado, pressione a manopla de desbloqueio do sistema ISOFIX (M) (Fig. 5).
2. Mantendo a manopla puxada, extraia COMPLETAMENTE o sistema ISOFIX da parte traseira do encosto (Fig. 6). Certifique-se de que o sistema foi extraído até o máximo.
3. Depois disso, extraia completamente o Top Tether colocado na portinhola traseira soltando o mosquetão e feche a portinhola do vão de alojamento (Fig.7). Posicione o Top Tether no assento para evitar que atrapalhe as operações de instalação (Fig. 8).
4. Posicione a cadeirinha no banco segundo as opções sugeridas no manual de instruções do automóvel.

ATENÇÃO! Certifique-se de que não haja nenhum objeto entre a cadeirinha e o banco e entre a cadeirinha e a porta.

5. Enganche as duas conexões ISOFIX nas fixações ISOFIX correspondentes presentes no banco do carro, entre o encosto e o assento (Fig. 9).

ATENÇÃO! Verifique se o encaixe foi feito corretamente puxando a cadeirinha e verificando, em seguida, se os dois sinalizadores (S) indicam a cor verde (Fig. 10).

6. Empurre com força a cadeirinha contra o

encosto do carro (Fig. 11) para garantir que fique bem firme.

A instalação da cadeirinha só estará completa quando for instalado o Top Tether.

ATENÇÃO! Consulte o manual de instruções do automóvel para localizar o ponto de fixação do Top Tether da cadeirinha. Este ponto de fixação é indicado por uma etiqueta (Fig. 12) e pode ser encontrado nas posições apresentadas nas figuras 12A - 12B - 12C - 12D - 12E).

ATENÇÃO! Verifique se a fixação utilizada para o Top Tether é a fixação correta. Não a confunda com o anel previsto para fixar as bagagens (Fig. 13).

ATENÇÃO! Faça o Top Tether passar entre a parte alta do encosto do banco do carro e o apoio para cabeça. Nunca faça o Top Tether passar acima do apoio para cabeça do carro (Fig. 14).

7. Alongue a tira do Top Tether usando o botão específico. (Fig. 15)

8. Depois de localizar o ponto de fixação, encaixe o gancho do Top Tether.

9. Regule o comprimento do cinto do Top Tether puxando com força a tira para deixá-la sob tensão. A confirmação da tensão correta é feita através da cor verde do indicador presente na tira (Z) (Fig. 16).

10. Enrole a tira em excesso, prenda-a com o velcro e coloque-a dentro do vão de alojamento do sistema Top Tether (V) (Fig. 17A - 17B).

Para remover a cadeirinha, solte o Top Tether e as conexões Isofix usando os botões de desbloqueio (T) (Fig. 18). Para que entrem completamente, empurre-as para dentro simultaneamente.

Para acomodar a criança na cadeirinha, consulte o capítulo 6.

5. INSTALAÇÃO NO AUTOMÓVEL DA CADEIRINHA DO GR. 1 COM CINTO DE TRÊS PONTOS DO AUTOMÓVEL (9-18 KG)

ATENÇÃO! NUNCA FAÇA O CINTO DO AUTOMÓVEL PASSAR EM POSIÇÕES DIFERENTES DAQUELAS INDICADAS NESTE MANUAL DE INSTRUÇÕES: RISCO DE COMPROMETER A SEGURANÇA DA CRIANÇA!

ATENÇÃO! Essas instruções se referem, seja com relação ao texto ou aos desenhos, à instalação da cadeirinha no banco traseiro do lado direito. Para instalações em outras posições,

realize a mesma sequência de operações. As passagens dos cintos são indicadas na cadeirinha pelos elementos vermelhos.

1. Posicione a cadeirinha virada para a frente no banco escolhido para a instalação (Fig. 19A).

ATENÇÃO! • Verifique se o apoio de cabeça do banco não está interferindo no apoio de cabeça da cadeirinha: ele não deve ser empurrado para a frente (Fig. 19B).

2. Insira o cinto do automóvel através da passagem traseira (Fig. 20).

3. Fixe o cinto do carro no fecho, de forma que a correia abdominal passe pela passagem do cinto abdominal Gr. 1 (P) (Fig. 21)

4. Insira a correia diagonal do cinto na passagem dos cintos diagonais Gr. 1 (N) (Fig. 22).

5. Estique o cinto do carro o máximo possível fazendo com a cadeirinha fique bem firme no banco (Fig. 23).

6. Feche a mola de bloqueio (O) (Fig. 24).

7. Verifique se a instalação foi feita de forma correta, se o cinto está bem apertado e se a cadeirinha está bem fixa e presa ao banco. Caso não esteja, repita as operações de instalação desde o início.

ATENÇÃO!

- Verifique sempre se o cinto está distribuído de forma uniforme em todos os pontos e que não fique torcido.
- NUNCA passe o cinto de segurança do automóvel em posições diferentes daquelas indicadas.

Para acomodar a criança na cadeirinha, consulte o capítulo 6.

6. ACOMODAÇÃO DA CRIANÇA NO GRUPO 1

Quando terminar a instalação da cadeirinha, siga os procedimentos descritos abaixo para acomodar a criança:

1. Pressione o botão de regulagem dos cintos H e, ao mesmo tempo, segure e puxe em sua direção a parte inferior do cinto da cadeirinha, até obter a maior extensão possível (Fig. 25).

2. Desprenda os cintos da cadeirinha pressionando o botão do fecho (F) (Fig. 26) e coloque-os nas laterais.

ATENÇÃO! O redutor é utilizado aproximadamente até os 11 Kg.

3. Coloque a criança com cuidado na cadeirinha,

adaptando os cintos ao seu corpo, sem puxá-los, una as duas linguetas do cinto (Fig. 27) e prenda-os novamente no fecho (Fig. 27A).

- Através da alavanca de ajuste do apoio de cabeça e dos cintos de segurança (A) localizada no topo do encosto, ajuste a altura do apoio de cabeça da cadeirinha (Fig. 28) para que os cintos fiquem na altura dos ombros da criança (Fig. 29).
- Para regular a tensão dos cintos da cadeirinha, adaptando-os ao corpo da criança, puxe com cuidado a tira de regulagem (I) até alcançar o nível certo de tensão (Fig. 30).
- Para retirar a criança da cadeirinha, pressione o botão do fecho (F) e solte os cintos (Fig. 31).

7. MUDANÇA NA CONFIGURAÇÃO DA CADEIRINHA DO GRUPO 1 (9-18 KG) AO GRUPO 2/3 (15-36 KG)

Para alterar a configuração da cadeirinha do Grupo 1 para o Grupo 2-3, é necessário realizar os seguintes procedimentos:

- Afrouxe ao máximo os cintos integrados (Fig. 32).
- Se estiver posicionada, retire a almofada redutora.
- Solte as tiras do ombro do seu alojamento (Fig. 33)
- Solte os cintos da cadeirinha (E) da fixação e guarde-a no seu alojamento (Fig. 34 A – 34 B)
- Passes os cintos da cadeirinha (E) e as tiras do ombro (D) através das fendas. (Fig. 35)
- Solte o fecho (F) (Fig. 36).
- Solte o retentor entrepernas (G) (Fig. 37) e coloque-o em um local seguro para usá-lo futuramente.
- Levante o forro do assento. Extraia o posicionador do cinto (Fig. 38A). Posicione a fivela (F) no seu alojamento (Fig. 38B).
- Remova o forro soltando-o da estrutura (Fig. 39).
- Posicione as linguetas do fecho no seu alojamento (Fig. 40) e enrole as tiras guardando-as no vão junto com o fecho (Fig. 41).
- Sobreponha as tiras do ombro unindo-as com os velcros (Fig. 42) e guarde-as no vão de alojamento do Top Tether (V) (Fig. 43).
- Depois de terminar estas operações, reponha o forro e o retentor entrepernas.

8. INSTALAÇÃO NO AUTOMÓVEL DA CADEIRINHA E ACOMODAÇÃO DA CRIANÇA

ÇA NOS GR.2/3 UTILIZANDO CINTO DE 3 PONTOS, CONEXÕES ISOFIX E TOP TETHER (15-36 KG)

Antes de prosseguir com a instalação e o alojamento da criança, modifique a configuração da cadeirinha de Grupo 1 (9-18 kg) para Grupo 2/3 (15-36 kg), como indicado no capítulo 7. Para instalar a cadeirinha com o Sistema Isofix, realize as operações descritas no capítulo 4. (da Fig. 5 à Fig. 17B).

- Para extrair o sistema de conexões Isofix (R), desloque o botão até o fim. Em seguida, mantendo o botão pressionado, pressione a manopla de desbloqueio do sistema ISO-FIX (M) (Fig. 5).
- Mantendo a manopla puxada, extraia COMPLETAMENTE o sistema ISOFIX da parte traseira do encosto (Fig. 6). Certifique-se de que o sistema foi extraído até o máximo.
- Depois disso, extraia completamente o Top Tether colocado na portinhola traseira soltando o mosquetão e feche a portinhola do vão de alojamento (Fig.7). Posicione o Top Tether no assento para evitar que atrapalhe as operações de instalação (Fig. 8).
- Posicione a cadeirinha no banco segundo as opções sugeridas no manual de instruções do automóvel.

ATENÇÃO! Certifique-se de que não haja nenhum objeto entre a cadeirinha e o banco e entre a cadeirinha e a porta.

- Enganche as duas conexões ISOFIX nas fixações ISOFIX correspondentes presentes no banco do carro, entre o encosto e o assento (Fig. 9).

ATENÇÃO! Verifique se o encaixe foi feito corretamente puxando a cadeirinha e verificando, em seguida, se os dois sinalizadores (S) indicam a cor verde (Fig. 10).

- Empurre com força a cadeirinha contra o encosto do carro (Fig. 11) para garantir que fique bem firme.

A instalação da cadeirinha só estará completa quando for instalado o Top Tether.

ATENÇÃO! Consulte o manual de instruções do automóvel para localizar o ponto de fixação do Top Tether da cadeirinha. Este ponto de fixação é indicado por uma etiqueta (Fig. 12) e pode ser encontrado nas posições apresentadas nas figuras 12A - 12B - 12C - 12D - 12E).

ATENÇÃO! Verifique se a fixação utilizada para o Top Tether é a fixação correta. Não a

confunda com o anel previsto para fixar as bagagens (Fig. 13).

ATENÇÃO! Faça o Top Tether passar entre a parte alta do encosto do banco do carro e o apoio para cabeça. Nunca faça o Top Tether passar acima do apoio para cabeça do carro (Fig. 14).

7. Alongue a tira do Top Tether usando o botão específico. (Fig. 15)

8. Depois de localizar o ponto de fixação, encaixe o gancho do Top Tether.

9. Regule o comprimento do cinto do Top Tether puxando com força a tira para deixá-la sob tensão. A confirmação da tensão correta é feita através da cor verde do indicador presente na tira (Z) (Fig. 16).

10. Enrole a tira em excesso, prenda-a com o velcro e coloque-a dentro do vão de alojamento do sistema Top Tether (V) (Fig.17A - 17B).

Para prosseguir com a acomodação da criança, realize as seguintes operações:

11. Passe a correia diagonal do cinto do carro atrás do apoio de cabeça e através da passagem do cinto diagonal vermelha (C) localizada abaixo do apoio de cabeça (Fig. 44).

12. Sente a criança com cuidado, certificando-se de que suas costas estejam bem ajustadas ao encosto da cadeirinha.

13. Fixe o cinto do carro no fecho, de forma que tanto a correia abdominal quanto a correia diagonal passem pelas passagens do cinto abdominais L. Passe a secção abdominal do cinto pelo posicionador do cinto (Fig. 45).

14. Durante a fase de ajuste da altura do apoio de cabeça, verifique se a guia do cinto diagonal (C) está posicionada acima dos ombros, a uma distância máxima de 2 cm (Fig. 46).

15. Puxe a parte diagonal do cinto do automóvel na direção de seu enrolador, de forma que todo o cinto fique esticado e bem ajustado ao tórax e às pernas da criança (Fig. 47).

16. Verifique se a cadeirinha está fixada de forma correta.

ATENÇÃO!

• Verifique sempre se o cinto está distribuído de forma uniforme em todos os pontos e que não está torcido.

• Verifique se o cinto diagonal está apoiado corretamente contra os ombros da criança

que não exercite pressão sobre o pescoço; se necessário, ajuste o apoio de cabeça.

• Verifique se o enrolador do cinto do carro está na posição retraída no encosto do banco do carro (Fig. 48).

Para retirar a criança da cadeirinha nos Grupos 2 e 3:

1. Solte o cinto de segurança do automóvel do fecho.

2. Solte o cinto do carro do corpo da criança.

3. Remova a criança da cadeirinha com cuidado.

Para remover a cadeirinha, solte o Top Tether e as conexões Isofix usando os botões de desbloqueio (T) (Fig. 17). Para que entrem completamente, empurre-as para dentro simultaneamente.

9. INSTALAÇÃO NO AUTOMÓVEL DA CADEIRINHA E ACOMODAÇÃO DA CRIANÇA NOS GR. 2/3 COM CINTO DE TRÊS PONTOS DO AUTOMÓVEL (15-36 KG)

ATENÇÃO! Essas instruções se referem, seja com relação ao texto ou aos desenhos, à instalação da cadeirinha no banco traseiro do lado direito. Para instalações em outras posições, realize a mesma seqüência de operações. As passagens dos cintos são indicadas na cadeirinha pelos elementos vermelhos.

1. Posicione a cadeirinha virada para a frente no banco escolhido para a instalação.

2. Passe a correia diagonal do cinto do carro atrás do apoio de cabeça e através da passagem do cinto diagonal vermelha (C) localizada abaixo do apoio de cabeça (Fig. 44).

3. Sente a criança com cuidado, certificando-se de que suas costas estejam bem ajustadas ao encosto da cadeirinha.

4. Fixe o cinto do carro no fecho, de forma que tanto a correia abdominal quanto a correia diagonal passem pelas passagens do cinto abdominais L. Passe a secção abdominal do cinto pelo posicionador do cinto (Fig. 45).

5. Durante a fase de ajuste da altura do apoio de cabeça, verifique se a guia do cinto diagonal (C) está posicionada acima dos ombros, a uma distância máxima de 2 cm (Fig. 46).

6. Puxe a parte diagonal do cinto do automóvel na direção de seu enrolador, de forma que todo o cinto fique esticado e bem ajustado ao tórax e às pernas da criança (Fig. 47).

7. Verifique se a cadeirinha está fixada de forma correta.

ATENÇÃO!

- Verifique sempre se o cinto está distribuído de forma uniforme em todos os pontos e que não está torcido.
- Verifique se o cinto diagonal está apoiado corretamente contra os ombros da criança e que não exerce pressão sobre o pescoço; se necessário, ajuste o apoio de cabeça.
- Verifique se o enrolador do cinto do carro está na posição retraída no encosto do banco do carro (Fig. 48).

Para retirar a criança da cadeirinha nos Grupos 2 e 3:

1. Solte o cinto de segurança do automóvel do fecho.
2. Solte o cinto do carro do corpo da criança.
3. Remova a criança da cadeirinha com cuidado.

ATENÇÃO! Se não pretende remover a cadeirinha do carro, prenda novamente o cinto do automóvel no seu fecho, de forma que a cadeirinha fique presa mesmo sem a criança; caso contrário poderia constituir um perigo em caso de freada ou acidente.

10. RESTAURAÇÃO DOS CINTOS PARA UTILIZAÇÃO NO GRUPO 1 (9-18KG)

Realize no sentido contrário as operações descritas no capítulo 7.

11. AJUSTE DA ALTURA DO APOIO DE CABEÇA

É possível ajustar a altura do apoio de cabeça para permitir que a cadeirinha se adapte melhor à altura da criança. Um ajuste perfeito permite:

- que a cabeça esteja sempre bem contida e protegida (Gr.1/2/3).
- que os cintos de segurança da cadeirinha estejam sempre na altura correta, ou seja, na altura dos ombros (Gr. 1).
- que o cinto diagonal do automóvel esteja sempre na altura correta, graças às passagens do cinto integradas no apoio de cabeça (Gr. 2-3).

Através da alavanca de ajuste do apoio de cabeça e dos cintos de segurança (A), localizada no topo do encosto, é possível regular a altura do apoio de cabeça da cadeirinha (Fig. 28) até alcançar a altura desejada.

12. RECLINAÇÃO

ATENÇÃO! Em Gr. 1 a cadeirinha tem 3 posições de reclinção (Fig. 49).

Em Gr. 2/3 a cadeirinha pode ser reclinada EXCLUSIVAMENTE utilizando as posições 1 e 2. A posição 3 NÃO pode ser utilizada. (Fig. 50). Para reclinara cadeirinha, acione a manopla de reclinção (K) e escolha a posição desejada conforme o grupo de uso. Recomendamos realizar a operação de reclinção da cadeirinha antes de acomodar a criança.

ATENÇÃO: Após as operações de ajuste, verifique se os cintos estão bem tensionados.

13. LIMPEZA E MANUTENÇÃO LIMPEZA DO FORRO

O forro da cadeirinha pode ser removido completamente e lavado à mão ou na máquina de lavar a 30°C. Para a lavagem, siga as instruções relacionadas na etiqueta do forro que contém os seguintes símbolos para a lavagem:



Lavar em máquina a 30°C



Não utilize cândida



Não seque na secadora



Não passe a ferro



Não lave a seco

Nunca use detergentes abrasivos ou solventes. Não centrifugue o forro, nem deixe-o enxugar sem torcê-lo. Para remover os diversos componentes do forro de tecido da estrutura da cadeirinha, realize os passos abaixo: Somente se a cadeirinha estiver na configuração Gr. 1, execute as operações (de 1 a 7) descritas no capítulo 7. MUDANÇA NA CONFIGURAÇÃO DA CADEIRINHA DO GRUPO 1 (9-18 KG) AO GRUPO 2/3 (15-36 KG).

1. Solte o elástico da passagem do cinto diagonal (C) (Fig. 51)
2. Solte o revestimento do apoio de cabeça (Fig. 52).
3. Solte o forro da zona dos pés (Fig. 53)
4. Solte o tecido da zona central do assento (Fig. 54)
5. Solte o forro da estrutura lateral soltando os elásticos da zona de passagem dos cintos abdominais GR.2/3 (L) (Fig. 55).
7. Solte o forro da parte superior da cadeirinha soltando o elástico (Fig. 56).
8. Termine as operações retirando o tecido da

parte superior.

LIMPEZA DAS PEÇAS PLÁSTICAS E DE METAL

Para a limpeza das peças de plástico ou de metal envernizado, utilize apenas um pano úmido. Nunca utilize detergentes abrasivos ou solventes. As peças móveis da cadeirinha não devem ser lubrificadas de forma alguma.

CONTROLE DA INTEGRIDADE DOS COMPONENTES

É recomendável verificar regularmente a integridade e o estado de desgaste dos seguintes componentes:

- Forro: verifique se o estofamento não está saindo ou se há alguma parte solta dele. Verifique o estado das costuras, pois devem estar sempre intactas.
- Correias: verifique se há um enfraquecimento anormal da trama têxtil com evidente redução do ajuste de espessura correspondente à correia de regulagem, entrepernas, correias dos ombros e área da placa de regulagem das correias.
- Plástico: verifique o estado de desgaste de todas as peças de plástico, pois elas não devem apresentar sinais evidentes de danos ou de descoloração.

ATENÇÃO! Caso a cadeirinha esteja deformada ou fortemente desgastada, ela deve ser substituída porque pode ter perdido as características originais de segurança.

CONSERVAÇÃO DO PRODUTO

Quando não instalada no automóvel, é recomendável armazenar a cadeirinha em local seco, longe de fontes de calor e protegida contra poeira, umidade e luz solar direta.

DESCARTE DO PRODUTO

Quando a cadeirinha auto não cumprir com as condições originais de segurança, interrompa seu uso e descarte-a. Por razões ambientais, separe o tipos diferentes de resíduos conforme previsto pelas leis em vigor no seu país.

GARANTIA

O produto tem garantia contra qualquer defeito de conformidade em condições normais de uso, de acordo com o disposto no manual de instruções.

Contudo, a garantia não se aplica em caso de danos provocados por uso impróprio, desgaste ou acidente.

Quanto à duração da garantia sobre defeitos de conformidade, consulte as disposições específicas das normas aplicáveis no país de aquisição, se previstas.



YOUiverse Fix

GRUPP 1/2/3 (9-36 KG)

BRUKSANVISNING

MYCKET VIKTIGT! SKA LÄSAS GENAST

OBS: TA FÖRST AV OCH SLÄNG EVENTUELLA PLASTPÅSAR OCH ALLA ANDRA DELAR AV FÖRPACKNINGSMATERIALET FÖRE ANVÄNDNING, ELLER FÖRVARA UTOM RÄCKHÅLL FÖR BARN. NÄR DESSA DELAR SLÄNGS SKA DE AVFALLSORTERAS I ENLIGHET MED GÄLLANDE LAGAR

VARNING

- Följ instruktionerna noggrant för montering och installation av produkten. Låt ingen använda produkten som inte har läst instruktionerna.
- Spara bruksanvisningen för framtida bruk.
- Varje land förutser olika lagar och föreskrifter beträffande säkerheten vid transport av barn i bil. Därför råder vi dig att kontakta de lokala myndigheterna för mera ingående information.
- **WARNING!** Enligt olycksstatistiken är bilbarnstolar som sätts i bilens baksäten säkrare än de som sätts i framsätet. Därför rekommenderar vi att montera bilbarnstolen i baksätet. Den säkraste platsen är mittsätet bak, förutsatt att det har trepunktsbälte.
- Vi rekommenderar att alla passagerare i bilen har informerats om hur barnet ska frigöras i händelse av nödsituation.
- För att öka säkerheten om bilbarnstolen placeras på framsätet med en airbag aktiverad framför ska du skjuta sätet bakåt så långt det går med tanke på andra passagerare i baksätet.
- Lämna aldrig bilsäten som kan fällas ihop eller vridas osäkrade eftersom det kan vara mycket farligt vid olycka.
- Var noga med hur bilbarnstolen monteras i bilen för att undvika att ett rörligt bilsäte eller bildörren kan komma i kontakt med den.
- Spänn inte fast bilbarnstolen på ett bilsäte som bara består av midjebälte (tvåpunktsbälte).
- Ingen bilbarnstol kan garantera total säkerhet för barnet i händelse av olycka, men vid användning av denna produkt minskar ris-

ken för allvarliga skador eller dödsolycka.

- Det finns ökad risk för allvarliga skador på barnet, inte bara vid olycka utan även vid andra situationer (t.ex. plötsliga bromsningar med mera), om anvisningarna som ges i den här bruksanvisningen inte följs noga. Kontrollera alltid att bilbarnstolen är korrekt fastspänd på bilsätet.
- Om bilbarnstolen är skadad, deformerad eller mycket sliten ska den bytas ut eftersom den kan ha förlorat dess ursprungliga skyddsegenskaper.
- Gör inga ändringar eller tillägg på produkten utan tillverkarens godkännande.
- Installera endast de tillbehör, reservdelar eller komponenter som levereras av tillverkaren.
- Lämna inte av något som helst skäl barnet utan tillsyn i bilbarnstolen.
- Sätt inte in något föremål som inte är ett av produktens godkända tillbehör mellan bilsätet och bilbarnstolen eller mellan bilbarnstolen och barnet. I händelse av en olycka kanske bilbarnstolen inte fungerar korrekt.
- Om du lämnar bilen i solen, undersök noga bilbarnstolen innan du sätter ned barnet i den och kontrollera att inga delar blivit för varma. Låt dem i så fall svalna så att barnet inte bränner sig.
- Till följd av en olycka, även en lindrig sådan, kan bilbarnstolen tillfogas skador som inte alltid är synliga för blotta ögat: den måste därför bytas ut.
- Använd inte bilbarnstolar som du fått i andra hand. Strukturen kan ha fått skador utan att det syns för blotta ögat, men som äventyrar produktens säkerhet.
- Företaget Artsana avsäger sig allt ansvar för en oriktig användning av produkten
- Klädseln får bara bytas ut mot en som godkänts av tillverkaren, eftersom den utgör en integrerad del av bilbarnstolen. Bilbarnstolen får aldrig användas utan klädsel för att inte riskera barnets säkerhet.
- Kontrollera att bältesremmen inte har snott sig och se till att detta eller delar av bilbarnstolen inte kläms mellan dörrarna eller skaver mot vassa punkter.
- Bilbarnstolen får inte användas om säkerhetsbältet har skärskador eller har fransat sig.
- När barnet inte transporteras ska bilbarnstolen i vilket fall som helst vara fastspänd eller

placeras i bagageutrymmet. Om bilbarnstolen inte är fastspänd kan den utgöra en fara för passagerarna i fall av olycka eller plötslig inbromsning.

- Kontrollera att det inte finns föremål eller bagage som inte är fastspända eller placerade på ett säkert sätt, i synnerhet på hatthyllan bakom baksätet inuti fordonet: i händelse av en olycka eller plötslig inbromsning kan passagerarna skadas.
- Kontrollera att bilsätets huvudstöd inte är i kontakt med bilbarnstolens huvudstöd. Det får inte orsaka att bilbarnstolen trycks framåt. Om detta sker ska du ta av huvudstödet från sätet där bilbarnstolen monterats. Lägg det inte på hatthyllan.
- Kontrollera att alla passagerare i bilen använder säkerhetsbältet, dels för deras egen säkerhet, men även för att de annars skulle kunna stöta till och skada barnet under resan i händelse av krock eller tvär inbromsning
- Vid långa resor bör man göra många pauser. Barnet kan lätt bli trött. Ta inte bort barnet från bilbarnstolen av något som helst skäl medan bilen är i rörelse. Om barnet behöver uppmärksamhet, leta upp en säker parkering och stanna.

INNEHÅLL

1. BESKRIVNING AV KOMPONENTER
2. PRODUKTENS EGENSKAPER
3. ANVÄNDNINGSBEGRENSNINGAR OCH KRAV GÄLLANDE PRODUKTEN OCH BILSÄTET
4. MONTERING AV BILBARNSTOLEN I BILEN GRUPP 1 ISOFIX (9-18 KG)
5. MONTERING AV BILBARNSTOLEN I BILEN GRUPP 1 MED BILENS TREPUNKTSBÄLTE (9-18 KG)
6. PLACERING AV BARNET I GRUPP 1
7. ÄNDRA BILBARNSTOLENS KONFIGURATION FRÅN GRUPP 1 (9-18 KG) TILL GRUPP 2/3 (15-36 KG)
8. MONTERING AV BILBARNSTOLEN OCH PLACERING AV BARNET I BILEN GRUPP 2/3 GENOM ATT ANVÄNDA TREPUNKTSBÄLTE OCH ISO-FIX-KOPPLINGAR, ÖVRE HÅLLREM (15-36 KG)
9. MONTERING AV BILBARNSTOLEN OCH PLACERING AV BARNET I BILEN GRUPP 2/3 MED BILENS TREPUNKTSBÄLTE (15-36 KG)
10. ÅTERSTÄLLNING AV BÄLTEN FÖR ANVÄNDNING I GRUPP 1 (9-18 KG)
11. REGLERA HÖJDEN PÅ HUVUDSTÖDET

12. LUTNING

13. RENGÖRING OCH SKÖTSEL

1. BESKRIVNING AV KOMPONENTER

Fig. A

- A. Justeringsspak för huvudstöd och bälten
- B. Huvudstöd
- C. Ledare för diagonalbältet
- D. Axelband
- E. Bilbarnstolens bälten
- F. Spänne
- G. Skydd till grenrem
- H. Knapp för reglering av bälten
- I. Band för bältesreglering
- J. Sittinlägg
- K. Handtag för lutning
- L. Ledare för midjebälten grupp 2/3
- M. Spakar för fränkoppling av ISOFIX-systemet

Fig. B

- N. Ledare för diagonalbälte grupp 1
- O. Klämma för bältets fastspänning
- P. Ledare för midjebälte grupp 1
- Q. Monteringsdekaler
- R. System med Isofix-kopplingar
- S. Indikatorer för Isofix-kopplingar
- T. Upplåsningsknappar Isofix-kopplingar
- U. Side Safety System

Fig. C

- V. Förvaringsutrymme för den övre hållremmen
- Z. Övre hållrem

2. PRODUKTENS EGENSKAPER

- Den här bilbarnstolen är tygodkänd för "Grupp 1, 2, och 3", för transport av barn med en kroppsvikt mellan 9 och 36 kg (från cirka 9/12 månader till 12 år) i enlighet med den europeiska förordningen ECE R44/04.
- Tygodkännandet är av typen "Universal", vilket betyder att bilbarnstolen kan användas på vilken bilmodell som helst: i grupp 1/2/3 med montering med trepunktsbälte och i grupp 1 med Isofix-systemet.
- Tygodkännandet är av typen "Halvuniversal" i grupp 2/3 med montering med Isofix-kopplingar och övre hållrem och således är bilbarnstolen bara förenlig med bilar som ingår i "Lista över förenliga fordon" som medföljer produkten.

OBS! "Universal" innebär att den är kompati-

bel med de flesta bilsäten, men inte med alla.

MÖJLIGA MONTERINGSUTFÖRANDE

GRUPP	MONTERING	TYP- GODKÄNNANDE
GRUPP 1/2/3	Bilens tre- punktsbälte	UNIVERSAL
GRUPP 1	Isofix + övre hållrem	ISOFIX UNIVERSAL
GRUPP 2/3	Isofix + övre hållrem + bilens tre- punktsbälte	Halvuni- versal

GRUPP 1 (ISOFIX UNIVERSAL)

VIKTIG INFORMATION: Montering med systemet ISOFIX

1. ISOFIX är en fastspänningsanordning för barn. Den är godkänd enligt ECE R44/04 för allmän användning i fordon försedda med ISOFIX-fästen.
2. För att använda systemet ISOFIX UNIVERSAL måste du först läsa bilens handbok innan du monterar bilbarnstolen. Handboken anger de platser i bilen som är lämpliga för bilbarnstolens storleksklass, typgodkänd ISOFIX UNIVERSAL.
3. Denna fastspänningsanordning har klassificerats som "Universal" enligt kriterier för typgodkännande som är strängare än för föregående modeller som inte är försedda med detta meddelande.
4. Viktgruppen och dimensionsklassen för ISOFIX som systemet används för är: GRUPP 1, klass B1.
5. Kontakta tillverkaren av fastspänningssystemet eller återförsäljaren om du har frågor.

OBS! Kombinera aldrig de två fästsystemen ISOFIX och bilbälte för att montera din bilbarnstol.

OBS! När ISOFIX används räcker det inte med att sätta fast de nedre fästena. Det är obligatoriskt att fästa den "övre hållremmen" i fästpunkten som biltillverkaren har förutsett.

GRUPP 2/3 (POLU-UNIVERZALNA)

VIKTIG INFORMATION: Montering med system med Isofix-kopplingar + övre hållrem och

bilens trepunktsbälte.

1. Detta är en fastspänningsanordning för barn typgodkänd som HALVUNIVERSAL enligt förordning ECER44/04, och är bara förenlig med fordon som ingår i den avsedda "Lista över fordon".
2. Endast lämplig för användning i bilar med trepunktsbälte, statiskt eller med upprullningsautomatik, typgodkänt enligt standard UN/ECE nr 16 eller annan motsvarande standard.
3. Kontakta tillverkaren av fastspänningssystemet eller återförsäljaren om du har frågor.

Grupp 1 och Grupp 2/3 (UNIVERZALNA)

VIKTIG INFORMATION: Montering med trepunktsbälte

1. Detta är en "Universal" barnsäkerhetsanordning som är godkänd enligt Standard ECE R44/04 och kompatibel med de flesta bilsäten, men inte med alla.
2. Fullständig kompatibilitet är lättare att uppnå i de fall där biltillverkaren försäkrat i bilens manual att bilen är avsedd att användas med fastspänningsanordningar av typen "Universal" för barn i åldersgruppen ifråga.
3. Denna fastspänningsanordning har klassificerats som "Universal" enligt kriterier för typgodkännande som är strängare än för föregående modeller som inte är försedda med detta meddelande.
4. Den är endast lämplig för användning i fordon som är försedda med trepunktsbälte, statiskt eller med upprullningsautomatik, och godkänt enligt standarden UN/ECE nr 16 eller andra motsvarande standarder.
5. Kontakta tillverkaren av fastspänningssystemet eller återförsäljaren om du har frågor.

3. ANVÄNDNINGSBEGRENSNINGAR OCH KRAV GÄLLANDE PRODUKTEN OCH BILSÄTET

OBS! Observera noga följande användningsbegränsningar och krav gällande produkten och bilsätet. I annat fall garanteras inte produktens säkerhet.

OBS! Vid användning i bilar som har bakre säkerhetsbälten med inbyggda krockkuddar (uppblåsbara säkerhetsbälten):

- i Grupp 1 (9-18 kg): kombinationen av bilbältes uppblåsbara del och detta fasthåll-

ningsssystem för barn kan orsaka allvarlig eller livshotande skada. Detta fasthållningssystem för barn får inte installeras med hjälp av ett uppblåsbart säkerhetsbälte. Installera med hjälp av Isofix-systemet eller flytta bilbarnstolen till ett säte med säkerhetsbälte av lämplig typ. Vid installation med Isofix-systemet får inte säkerhetsbältet spännas fast bakom bilbarnstolen eftersom den då berörs av den uppblåsbara delen av bältet.

- i Grupp 2/3 (15-36 kg): följ instruktionsboken från bilens tillverkare för användning i bilar som har bakre säkerhetsbälten med inbyggda krockkuddar (uppblåsbara säkerhetsbälten).

• Denna bilbarnstol är endast godkänd för användning med barn med en kroppsvikt mellan 9 och 36 kg (från 9/12 månader upp till cirka 12 år).

• Bilsätet måste ha ett trepunktsbälte, statiskt eller med upprullningsautomatik, som är typgodkänt enligt standarden UNI/ECE nr 16 eller andra motsvarande standarder (Fig. 1).

• Montera aldrig bilbarnstolen med bilbälte som endast har två fästpunkter (Fig. 2).

• Bilbarnstolen kan placeras på det främre passagerarsätet eller på vilken som helst av baksätena. Använd aldrig bilbarnstolen på säten som är vända sidledes eller bakåt i förhållande till färdriktningen (Fig. 3).

• Produkten är bara avsedd att användas som bilbarnstol och inte i hemmet.

• För rätt montering ska du göra så att bilsätets huvudstöd inte på något sätt kommer i kontakt med bilbarnstolens ryggstöd.

• Försäkra dig om att spännet på bilens trepunktsbälte inte sitter för högt. Prova annars att montera bilbarnstolen på ett annat bilsäte (Fig. 4).

4. MONTERING AV BILBARNSTOLEN I BILEN I GRUPP 1 ISOFIX (9-18 KG)

1. För att ta ut Isofix-kopplingarna (R) flyttar du utlösningsknappen till ändläget. Samtidigt som du håller utlösningsknappen intryckt trycker du sedan på ISOFIX-systemets upplåsningsvred (M) (Fig. 5).

2. Medan du drar i handtaget tar du HELT ut ISOFIX-systemet från ryggstödet bakre del (Fig. 6). Försäkra dig om att systemet har tagits ut helt till ändläget.

3. Ta sedan helt ut den övre hållremmen som placerats i den bakre luckan genom att öpp-

na låset och stänga förvaringsutrymmets lucka (Fig.7). Placera den övre hållremmen på sitsen för att undvika att den är i vägen under monteringen (Fig. 8).

4. Placera bilbarnstolen på sätet med hänvisning till de alternativ som föreslås i bruksanvisningen för din bil.

OBS! Kontrollera att det inte finns några mellanliggande föremål mellan bilbarnstolen och sätet eller mellan bilbarnstolen och dörren.

5. Fäst de två ISOFIX-kopplingarna i motsvarande ISOFIX-fästen som finns på bilsätet mellan ryggstödet och sätet (Fig. 9).

OBS! Kontrollera att fastlåsningsen har skett på rätt sätt genom att dra bilbarnstolen mot dig, och kontrollera sedan att de två indikatorerna (S) lyser grönt (Fig. 10).

6. Skjut bilbarnstolen hårt mot bilens ryggstöd (Fig. 11) för att försäkra dig om maximal kontakt.

För att fullborda bilbarnstolens montering måste man montera den övre hållremmen.

OBS! Konsultera bilens instruktionsbok för att identifiera den övre hållremmens fästpunkt på bilbarnstolen. En sådan fästpunkt markeras med en särskild etikett (Fig. 12) som du hittar på de platser som anges i figurerna 12A - 12B - 12C - 12D 12E.

OBS! Kontrollera att fästet som används för den övre hållremmen är den avsedda. Undvik att förväxla den med en ring som är avsedd för att fästa bagage (Fig. 13).

OBS! Låt den övre hållremmen löpa mellan den övre delen av bilens ryggstöd och nackstödet. Låt aldrig den övre hållremmen löpa ovanför bilens nackstöd (Fig. 14).

7. Förläng den övre hållremmen genom att trycka på den avsedda knappen. (Fig. 15)

8. Haka fast den övre hållremmens krok när du har identifierat fästpunkten.

9. Justera den övre hållremmens längd genom att dra hårt i bältet för att spänna det. Bekräftelse på att spänningen är korrekt får du genom indikatorns gröna färg som finns på remmen (Z) (Fig. 16).

10. Linda in remmens överskottslängd, fäst med det avsedda kardborrebandet och lägg in den i den övre hållremmens avsedda förvaringsutrymme (V) (Fig.17A - 17B). Haka av den övre hållremmen och Isofix-kopplingarna med hjälp av upplåsningsknapparna för att demontera bilbarnstolen (T)

(Fig. 18). Skjut dem inåt samtidigt för att föra dem tillbaka helt.

Se kapitel 6 för hur man lägger ned barnet i bilbarnstolen.

5. MONTERING AV BILBARNSTOLEN I BILEN GRUPP 1 MED BILENS TREPUNKTS-BÄLTE (9-18 KG)

OBS! LÅT ALDRIG BILBÄLTET LÖPA I ANDRA LÄGEN ÄN DE SOM ANGES I DENNA BRUKS-ANVISNING: BARNETS SÄKERHET KAN ÄVEN-TYRAS!

OBS! Dessa instruktioner hänvisar både i text och bild till montering av bilbarnstolen i det högra baksätet. För montering på andra platser gäller samma beskrivning. Bältets passager är markerade med röda element på bilbarnstolen.

1. Placera bilbarnstolen i körriktningen på det säte som valts för monteringen (Fig. 19A).

OBS! Kontrollera att bilsätets huvudstöd inte kommer i kontakt med bilbarnstolen - det får inte orsaka att den trycks framåt (Fig. 19B).

2. För in bilbältet genom ledarna på baksidan (Fig. 20).

3. Spänn fast bilbältet i bältesläset genom att låta midjebältet gå genom midjebältets ledare grupp 1 (P) (Fig. 21).

4. För in diagonalbältet i diagonalbältets ledare grupp 1 (N) (Fig. 22).

5. Dra åt bilbältet så mycket som möjligt så att bilbarnstolen ligger tätt mot bilsätet (Fig. 23).

6. Stäng låsklämman (O) (Fig. 24).

7. Kontrollera att monteringen gjorts korrekt, att bältet är tillräckligt spänt och att bilbarnstolen sitter fast ordentligt vid bilsätet. I annat fall, upprepa monteringsarbetet från början.

OBS!

- Kontrollera alltid att bältet är jämt fördelat över alla punkter och att det inte har snott sig.
- Låt ALDRIG bilbältet löpa på andra sätt än de som anges.

Se kapitel 6 för hur man lägger ned barnet i bilbarnstolen.

6. PLACERING AV BARNET I GRUPP 1

Gör följande när bilbarnstolen monterats för att sätta barnet i den:

1. Tryck på bältesjusteringsknappen H samtidigt som du tar tag i den nedre delen av bilbarnstolens bälte och drar det mot dig

tills det sträcks ut så långt det går (Fig. 25).

2. Lossa bilbarnstolens bälten genom att trycka på bältesläsets knapp (F) och lägg dem åt sidan (Fig. 26).

OBS! Kuddinlägget ska användas upp till en kroppsvikt på ungefär 11 kg.

3. Lägg försiktigt ned barnet i bilbarnstolen och justera bältena kring barnets kropp utan att dra för hårt. Sätt ihop bältets två låstungor (Fig. 27) och haka fast dem på nytt i bältesläset (Fig. 27A).

4. Med den avsedda spaken för justering av huvudstöd och bälten (A) som finns högst upp på ryggstödet kan du reglera höjden på bilbarnstolens huvudstöd (Fig. 28) så att bältena kommer fram i höjd med barnets axlar (Fig. 29).

12. För att justera åtdragningen på bilbarnstolens bälten och anpassa dem till barnets kropp drar du försiktigt i justeringsbandet (I) tills rätt spänning erhålls (Fig. 30).

13. För att ta bort barnet från bilbarnstolen, tryck på knappen på bältesläset (F) och lossa bältena (Fig 31).

7. ÄNDRA BILBARNSTOLENS KONFIGURATION FRÅN GRUPP 1 (9-18 KG) TILL GRUPP 2/3 (15-36 KG)

För att ändra bilbarnstolens utförande från Grupp 1 till Grupp 2/3 ska du göra på följande sätt:

1. Lossa de integrerade bältena så mycket som möjligt (Fig. 32).

2. Ta bort kuddinlägget, om detta finns.

3. Ta ut axelremmarna från deras plats (Fig. 33)

4. Ta ut bilbarnstolens bälten (E) från fästelementet och lägg fästelementet på avsedd plats (Fig. 34 A – 34 B)

5. Trä bilbarnstolens bälten (E) och axelremmarna (D) genom springorna. (Fig. 35)

6. Frigör bältesläset (F) (Fig. 36).

7. Ta ut grenremsskyddet (G) (Fig. 37) och lägg det på en säker plats för framtida bruk.

8. Lyft upp sitsens klädsel. Ta ut bältespositioneraren (Fig. 38A). Placera spännet (F) i det avsedda utrymmet (Fig. 38B).

9. Ta bort tygklädseln genom att ta loss den från stammen (Fig. 39).

10. Placera bältesläsets låstungor i avsett utrymme (Fig. 40), rulla ihop remmarna och lägg dem i utrymmet tillsammans med bältesläset (Fig. 41).

11. Överlappa axelremmarna så att de fästs samman med kardborrebanden (Fig. 42) och lägg dem i den övre hållremmens avsedda utrymme (V) (Fig. 43).
12. När ovan nämnda punkter har utförts, lägg tillbaka tygklädseln och grenremmen på plats.

8. MONTERING AV BILBARNSTOLEN OCH PLACERING AV BARNET I BILEN GRUPP 2/3 GENOM ATT ANVÄNDA TRE-PUNKTSBÄLTE, ISOFIX-KOPPLINGAR OCH ÖVRE HÅLLREM (15-36 KG)

För att utföra monteringen och placera barnet ska man ändra bilbarnstolens utförande från Grupp 1 (9-18 kg) till Grupp 2/3 (15-36 kg) enligt anvisningarna i kapitel 7.

För att montera bilbarnstolen med Isofix-kopplingarna, följ beskrivningen i kapitel 4. (från Fig. 5 till Fig. 17B).

1. För att ta ut Isofix-kopplingarna (R) flyttar du utlösningsskruven till ändläget. Samtidigt som du håller utlösningsskruven intryckt trycker du sedan på ISOFIX-systemets upplåsningssvred (M) (Fig. 5).
2. Medan du drar i handtaget tar du HELT ut ISOFIX-systemet från ryggstödet bakre del (Fig. 6). Försäkra dig om att systemet har tagits ut helt till ändläget.
3. Ta sedan helt ut den övre hållremmen som placerats i den bakre luckan genom att öppna låset och stänga förvaringsutrymmets lucka (Fig.7). Placera den övre hållremmen på sitsen för att undvika att den är i vägen under monteringen (Fig. 8).
4. Placera bilbarnstolen på sätet med hänvisning till de alternativ som föreslås i bruksanvisningen för din bil.

OBS! Kontrollera att det inte finns några mellanliggande föremål mellan bilbarnstolen och sätet eller mellan bilbarnstolen och dörren.

5. Fäst de två ISOFIX-kopplingarna i motsvarande ISOFIX-fästen som finns på bilsädet mellan ryggstödet och sätet (Fig.9).

OBS! Kontrollera att fastlåsningsmekanismen har skett på rätt sätt genom att dra bilbarnstolen mot dig, och kontrollera sedan att de två indikatorerna (S) lyser grönt (Fig. 10).

6. Skjut bilbarnstolen hårt mot bilens ryggstöd (Fig. 11) för att försäkra dig om maximal kontakt.

För att fullborda bilbarnstolens montering måste man montera den övre hållremmen.

OBS! Konsultera bilens instruktionsbok för att identifiera den övre hållremmens fästpunkt på bilbarnstolen. En sådan fästpunkt markeras med en särskild etikett (Fig. 12) som du hittar på de platser som anges i figurerna 12A - 12B - 12C - 12D 12E.

OBS! Kontrollera att fästet som används för den övre hållremmen är den avsedda. Undvik att förväxla den med en ring som är avsedd för att fästa bagage (Fig. 13).

OBS! Låt den övre hållremmen löpa mellan den övre delen av bilens ryggstöd och nackstödet. Låt aldrig den övre hållremmen löpa ovanför bilens nackstöd (Fig. 14).

7. Förläng den övre hållremmen genom att trycka på den avsedda knappen. (fig. 15)
8. Haka fast den övre hållremmens krok när du har identifierat fästpunkten.
9. Justera den övre hållremmens längd genom att dra hårt i bältet för att spänna det. Bekräftelse på att spänningen är korrekt får du genom indikatorns gröna färg som finns på remmen (Z) (Fig. 16).
10. Linda in remmens överskottslängd, fäst med det avsedda kardborrebandet och lägg in den i den övre hållremmens avsedda förvaringsutrymme (V) (Fig.17A - 17B).

Gör på följande sätt för att lägga ned barnet:

11. Låt bilbältets diagonala del löpa bakom huvudstödet och genom den röda ledaren för diagonalbältet (C) som finns under själva huvudstödet (Fig. 44).
12. Lägg försiktigt ned barnet och se till att barnets rygg ligger tätt mot bilbarnstolens ryggstöd.
13. Haka fast bilbältet i bälteslåset på så sätt att både midjebältet och diagonalbältet löper i höjd med midjebältets ledare. Trä midjebältet genom bältespositioneraren (Fig. 45).
14. När höjden på huvudstödet justeras ska du kontrollera att diagonalbältets ledare (C) är placerad över barnets axlar, på högst 2 cm avstånd (Fig. 46).
15. Dra diagonalbältet mot dess upprullare på så sätt att hela bältet är spänt och sitter åt ordentligt mot barnets bröst och ben. (Fig. 47).
16. Kontrollera att bilbarnstolen är korrekt fastspänd.

OBS!

- Kontrollera alltid att bältet är jämt fördelat över

alla punkter och att det inte har snott sig.

- Kontrollera att diagonalbältet är korrekt placerat mot barnets axel och inte trycker mot halsen. Justera huvudstödet om det behövs.

- Kontrollera att bilbältets upprullare är i det bakre läget vid bilsätets ryggstöd (Fig. 48).

Gör på följande sätt för att ta bort barnet från bilbarnstolen i grupp 2 och 3:

1. Haka loss bilbältet från bälteslåset.
2. Lossa bilbältet från barnets kropp.
3. Lyft ut barnet från bilbarnstolen.

Haka av den övre hållremmen och Iso-fix-kopplingarna med hjälp av upplåsningsknapparna för att demontera bilbarnstolen (T) (Fig. 17). Skjut dem inåt samtidigt för att föra dem tillbaka helt.

9. MONTERING AV BILBARNSTOLEN OCH PLACERING AV BARNET I BILEN GRUPP 2/3 MED BILENS TREPUNKTSBÄLTE (15-36 KG)

OBS! Dessa instruktioner hänvisar både i text och bild till montering av bilbarnstolen i det högra baksätet. För montering på andra platser gäller samma beskrivning. Bältets passager är markerade med röda element på bilbarnstolen.

1. Placera bilbarnstolen i körriktningen på det säte som valts för monteringen.
2. Låt bilbältets diagonala del löpa bakom huvudstödet och genom den röda ledaren för diagonalbältet (C) som finns under själva huvudstödet (Fig. 44).
3. Lägg försiktigt ned barnet och se till att barnets rygg ligger tätt mot bilbarnstolens ryggstöd.
4. Haka fast bilbältet i bälteslåset på så sätt att både midjebältet och diagonalbältet löper i höjd med midjebältets ledare L. Trä midjebältet genom bältespositioneraren (Fig. 45).
5. När höjden på huvudstödet justeras ska du kontrollera att diagonalbältets ledare (C) är placerad över barnets axlar, på högst 2 cm avstånd (Fig. 46).
6. Dra diagonalbältet mot dess upprullare på så sätt att hela bältet är spänt och sitter åt ordentligt mot barnets bröst och ben. (Fig. 47).
7. Kontrollera att bilbarnstolen är korrekt fastspänd.

OBS!

- Kontrollera alltid att bältet är jämt fördelat över alla punkter och att det inte har snott sig.
- Kontrollera att diagonalbältet är korrekt pla-

cerat mot barnets axel och inte trycker mot halsen. Justera huvudstödet om det behövs.

- Kontrollera att bilbältets upprullare är i det bakre läget vid bilsätets ryggstöd (Fig. 48).

Gör på följande sätt för att ta bort barnet från bilbarnstolen i grupp 2 och 3:

1. Haka loss bilbältet från bälteslåset.
2. Lossa bilbältet från barnets kropp.
3. Lyft ut barnet från bilbarnstolen.

OBS! Om du inte tänker ta ut bilbarnstolen från bilen, se till att späna fast bilbältet igen i bälteslåset, så att bilbarnstolen hålls kvar på sätet även utan barnet - annars kan den utgöra fara vid inbrottsning eller en olycka.

10. ÅTERSTÄLLNING AV BÄLTEN FÖR ANVÄNDNING I GRUPP 1 (9-18 KG)

Följ instruktionerna i kapitel 7 i omvänd ordning.

11. REGLERA HÖJDEN PÅ HUVUDSTÖDET

Det går att justera höjden på huvudstödet för att bättre kunna anpassa bilbarnstolen till barnets längd. Optimal reglering medför:

- att huvudet alltid är skyddat (Grupp 1/2/3).
- att bilbarnstolens säkerhetsbälten alltid är i rätt höjd, det vill säga i höjd med axlarna (Grupp 1).
- att bilens diagonalbälte alltid har rätt höjd tack vare de bältesledare som finns på huvudstödet C (Grupp 2/3).

Med hjälp av den avsedda spaken för justering av huvudstöd och bälten (A) som finns längst upp på ryggstödet kan man justera höjden på bilbarnstolens huvudstöd (Fig. 28) tills önskad höjd uppnås.

12. LUTNING

OBS! I grupp 1 har bilbarnstolen 3 lutningslägen (Fig. 49).

I grupp 2/3 kan bilbarnstolen ENDAST lutas i lägen 1 och 2. Läge 3 kan INTE användas. (Fig. 50) För att luta bilbarnstolen bakåt ska man dra i lutningshandtaget (K) och välja önskat läge baserat på användningsgruppen. Vi råder till att sätta den i bakåtlutad läge innan du sätter i barnet.

OBS: Efter regleringen ska du kontrollera att säkerhetsbältena är ordentligt sträckta.

13. RENGÖRING OCH SKÖTSEL RENGÖRA TYGKLÄDSELN

Bilbarnstolens tygklädsel kan tas av helt och

hållet och tvättas för hand eller i maskin i 30 °C. Följ tvättråden på klädselns etikett som innehåller följande tvättsymboler:



Maskintvätt 30 °C



Blek inte



Torktumla inte



Stryk inte



Kemtvätta inte

Använd aldrig repande rengöringsmedel eller lösningsmedel. Centrifugera inte klädseln och låt torka utan att krama ur. För att ta av tygklädselns olika delar från bilbarnstolen gör du på följande sätt:

Endast om bilbarnstolen är i utförandet Grupp 1 ska man följa punkterna (från 1 till 7) som beskrivs i kapitel 7. ÄNDRA BILBARNSTOLENS UTFÖRANDE FRÅN GRUPP 1 (9-18 KG) TILL GRUPP 2/3 (15-36 KG).

1. Ta bort snodden från diagonalbältets ledare (C) (Fig. 51).
2. Ta av klädseln från huvudstödet (Fig. 52).
3. Ta bort tygklädseln från fotdelen (Fig. 53).
4. Lossa tyget i sitsens mittdel (Fig. 54)
5. Ta bort tygklädseln från sidostrukturen genom att lossa snoddarna i höjd med midjebältets ledare Gupp 2/3 (L) (Fig. 55).
7. Ta bort tygklädseln från bilbarnstolens övre del genom att lossa snoddarna (Fig. 56).
8. Fullborda förfarandet genom att ta bort tyget från ovdelen.

RENGÖRING AV PLAST- OCH METALLDELAR

För rengöring av plastdelar eller lackerade metalldelar använder du bara en fuktig trasa. Använd aldrig slipande rengöringsmedel eller lösningsmedel.

Bilbarnstolens rörliga delar får inte smörjas.

KONTROLL AV KOMPONENTERNAS SKICK

Kontrollera regelbundet att följande komponenter är hela och inte slitna:

- Klädsel: Se till att ingen stoppning sticker ut eller att delar av tyget är slitet. Kontrollera skicket på sömmarna, vilka ska vara hela.
- Bälten: Kontrollera att väven inte är onormalt utsliten med reducerad tjocklek i höjd med justeringsbandet, grenremmen, på axelförgreningarna och i området för bältenas justeringsplatta.

• Plastdelar: Kontrollera skicket på alla plastdelar. De får inte uppvisa tydliga tecken på skada eller vara blekta.

OBS! Om bilbarnstolen är deformerad eller mycket sliten ska den bytas ut, eftersom den kan ha förlorat dess ursprungliga skyddsegenskaper.

FÖRVARING AV PRODUKTEN

När bilbarnstolen inte sitter monterad i bilen ska den förvaras på torr plats, på avstånd från värmekällor och skyddad från damm, fukt och direkt solljus.

BORTSKAFFANDE AV PRODUKTEN

När bilbarnstolen är uttjänt ska den skrotas. Sortera avfallet i enlighet med landets gällande miljöskyddslag.

GARANTI

Produktens garanti gäller för alla fabriktionsfel vid normal användning av produkten enligt vad som förutses i bruksanvisningen.

Garantin gäller således inte vid skada som orsakats av felaktig användning, slitage eller olycka.

För giltighetsperioden för garanti mot fabriktionsfel hänvisas till de särskilda bestämmelserna i nationella lagar som gäller i inköpslandet, i förekommande fall.

المجموعات 1/2/3 (9-36) كجم

التعليمات

مهم جدًا!

اقرأ على الفور

تحذير: قبل الاستعمال، قم بإزالة كافة الأكياس البلاستيكية وخامات التغليف، وأبعدها عن متناول الأطفال. يلزم التخلص من هذه المواد في أحد المراكز المناسبة لتجميع وفرز النفايات طبقاً لما تنص عليه التشريعات المعمول بها.

تحذيرات

- اقرأ هذه التعليمات بعناية قبل جميع المنتج وتركيبه. لا تدع أي شخص يستخدم هذا المنتج دون قراءة هذه التعليمات أولاً.
- احتفظ بكتيب التعليمات هذا للرجوع إليه في المستقبل.
- تختلف كل دولة عن الأخرى في قوانين وتشريعات السلامة الخاصة باصطحاب الأطفال في السيارات. لهذا السبب ينصح الاتصال بالسلطات المحلية المختصة للحصول على مزيد من المعلومات.
- تحذيراً بناءً على نتائج إحصاءات الحوادث، يعتبر مقعد السيارة الخلفي يشكل عام أكثر أماناً من المقعد الأمامي؛ لذلك نقتح تثبيت مقعد الطفل بالمقعد الخلفي للسيارة، وبشكل أكثر خصوصية، يعتبر المقعد الأوسط الخلفي هو الأكثر أماناً، وذلك إذا كان مزوداً بحزام أمان ثلاثي النقط.
- تأكد من أن جميع ركاب السيارة على دراية بكيفية إخراج الطفل من مقعد الأطفال في حالة الطوارئ.
- إذا تم تثبيت مقعد الأطفال في مقعد السيارة الأمامي المزود بوسادة هوائية أمامية، يجب دفع المقعد للوراء قدر الإمكان لضمان أقصى درجات السلامة، مع مراعاة توفير الراحة اللازمة للركاب الجالسين في المقعد.
- تأكد دائماً أن جميع مقاعد السيارة القابلة للطي أو المتحركة مثبتة في أماكنها بشكل آمن، وإلا قد يتسبب ذلك في التعرض لخطر.
- عند تركيب مقعد الأطفال، تأكد من عدم تداخله مع أي من مقاعد السيارة أو أي من الأبواب.
- تجنب تركيب مقعد الأطفال بمقعد السيارة إذا كان هذا المقعد مزود بحزام الخصر فقط (ثنائي النقط).
- لا يوجد مقعد سيارة يمكن أن يضمن الأمان الكامل للطفل في حالة وقوع حادث، ولكن استعمال هذا المنتج يقلل من خطر التعرض للإصابة البالغة أو الوفاة.
- يزداد خطر التعرض للإصابات البالغة، ليس في حالة وقوع حادث فقط، وإنما أيضاً في ظروف أخرى (الكبح المفاجئ، وغيرها)، إذا لم يتم اتباع هذه التعليمات بعناية شديدة؛ تأكد دائماً من تثبيت مقعد الطفل بالشكل الصحيح في مقعد السيارة.

- احرص على استبدال مقعد الأطفال في حالة تلفه أو تآكله، وذلك لأنه يفقد خواص السلامة الأصلية فيه.
- يجب ألا يتم إدخال أية نوع من التعديلات على هذا المنتج، إلا إذا كانت هذه التعديلات مصرح بها من قبل الجهة الصانعة.
- لا تستعمل ملحقات أو قطع غيار أو أجزاء أخرى لم يتم توريدها أو اعتمادها من قبل الجهة الصانعة.
- لا تترك الطفل دون مراقبة في مقعد الأطفال لأي سبب.
- لا تضع أي شيء بين مقعد السيارة ومقعد الأطفال للسيارة أو بين مقعد الأطفال للسيارة والطفل نفسه، بخلاف الملحقات التكميلية المصرح بها؛ لأنها قد تمنع مقعد الطفل من تأدية وظيفته بالشكل الصحيح في حالة وقوع حادث.
- إذا تم ترك السيارة معرضة للشمس فترة طويلة، فتأكد قبل وضع الطفل بالمقعد، من عدم تعرض أجزائه المختلفة للسخونة الشديدة؛ وإذا كان مقعد الأطفال ساخناً، فتركه ليبرد أولاً قبل وضع الطفل به لتجنب إصابة الطفل بحروق.
- حتى في حالة التعرض لحادث بسيط، قد يتعرض مقعد الأطفال لضرر محتمل لا يرى بالعين المجردة، لذلك يجب تغييره.
- لا تستخدم مقاعد طفل مستعملة بالسيارة؛ فمن المحتمل أن يكون قد تعرض لأضرار هيكلية لا ترى بالعين المجردة، ولكنها على أي حال تؤثر سلباً على أمان المنتج.
- لا تحمل شركة Artsana أية مسؤولية عن استخدام المنتج بشكل غير صحيح.
- لا يجوز استبدال الكسوة القماشية بأخرى، إلا إذا كان مصرحاً بها من الجهة الصانعة، وذلك لأنها تمثل جزء لا يتجزأ من مقعد الأطفال، لا تستعمل مقعد الأطفال أبداً بدون الكسوة وذلك حفاظاً على سلامة الطفل.
- تأكد أن شريط حزام الأمان غير ملتو، وتأكد من عدم انحراف الشريط أو أي جزء من أجزاء مقعد الأطفال في أبواب السيارة، أو الاحتكاك بحواف حادة.
- يجب استبدال مقعد الأطفال في حالة تعرض الحزام للقطع أو التلف.
- في حالة عدم استخدام مقعد الأطفال، يجب تركه مؤمناً بمقعد السيارة أو مخزناً في صندوق الأمتعة، إن مقعد السيارة غير المثبت قد يمثل خطر لركاب السيارة في حالة وقوع حوادث أو فرملة مفاجئة.
- لا تنقل أشياء أو أمتعة سائبة أو غير مؤمنة على الرف الخلفي من السيارة؛ ففي حالة وقوع حوادث أو فرملة مفاجئة للسيارة قد تسبب إصابات للركاب.
- وتأكد من عدم تداخل مسند الرأس التابع لمقعد السيارة مع مسند الرأس الخاص بمقعد الأطفال؛ ويجب ألا يتم دفعه للأمام، وإذا حدث ذلك، اخلع مخدع الرأس من مقعد السيارة المثبت عليه مقعد الأطفال، مع التأكد من عدم تركه على الرف الخلفي.
- تحقق من استخدام كافة ركاب السيارة لأحزمة الأمان المخصصة لهم، وذلك للمحافظة على سلامتهم الشخصية ولأنه من المحتمل أن يتسببوا في إصابة الطفل في حالة وقوع حادث خلال الرحلة أو بسبب الكبح المفاجئ

- S. مؤشرات موصل نظام Isofix
T. أزرار تحرير وصلة نظام Isofix
U. نظام الأمان الجانبي

الشكل C

- V. حيز تخزين نظام Top Tether
Z. الرابطة العلوية نظام Top Tether

للسيارة.

- احرص على التوقف من وقت لآخر خلال الرحلات الطويلة. حيث يتعرض الأطفال للإرهاق والتعب بسهولة. تجنب إخراج الطفل من مقعده أثناء القيادة. إذا احتاج الطفل للرعاية. فاختار مكاناً آمناً لتتوقف فيه.

الفهرس

1. وصف الأجزاء
2. مواصفات المنتج
3. الشروط والمتطلبات المتعلقة باستخدام المنتج ومقعد السيارة
4. تركيب مقعد الأطفال من المجموعة 1 (ISOFIX 9-18 كجم)
5. تركيب مقعد الأطفال من المجموعة 1 باستخدام حزام السيارة ثلاثي النقاط (9-18 كجم)
6. إجلال الأطفال في المجموعة 1
7. تغيير وضع ضبط مقعد الأطفال من المجموعة 1 (9-18 كجم) إلى المجموعتين 2/3 (15-36 كجم)
8. تركيب مقعد الأطفال وإجلال الأطفال من المجموعتين 2/3 باستخدام حزام السيارة ثلاثي النقاط ونظام ISOFIX. وصلات الرابطة العلوية TOP TETHER (15-36 كجم)
9. تركيب مقعد الأطفال وإجلال الأطفال من المجموعتين 2/3 باستخدام حزام السيارة ثلاثي النقاط (15-36 كجم)
10. إعادة تركيب الحزام لمقعد من المجموعة 1 (9-18 كجم)
11. ضبط ارتفاع مسند الرأس
12. الإمالة
13. التنظيف والصيانة

1. وصف الأجزاء

الشكل A

- A. ذراع ضبط مسند الرأس والحزام
- B. مسند الرأس
- C. فتحات الحزام القطري
- D. الكتيقات
- E. حزام أمان مقعد الأطفال
- F. قفل
- G. واقية الشريط المتصالب للأرجل
- H. زر ضبط الأحزمة
- I. شريط ضبط الأحزمة
- J. وسادة تدعيم
- K. مقبض ضبط الإمالة
- L. فتحات حزام الخصر للمجموعتين 2/3
- M. ذراع تحرير نظام ISOFIX

الشكل B

- N. فتحات الحزام القطري للمجموعة 1
- O. منبليك غلق الحزام
- P. فتحة حزام الخصر للمجموعة 1
- Q. ملصقات التركيب
- R. موصلات نظام Isofix

2. مواصفات المنتج

- مقعد الأطفال هذا معتمد "للمجموعة 1 و 2 و 3"، لاصطحاب الأطفال بدءاً من وزن 9 حتى 36 كجم (من عمر 9-12 شهر حتى 12 عامًا تقريبًا). ويتطابق مع المواصفة الأوروبية ECE R 44/04.
- تم تصنيف مقعد الأطفال هذا بالفئة "عام". وبالتالي يمكن تركيبه في أي موديل سيارة للمجموعات 1/2/3 باستخدام الحزام ثلاثي النقاط وللمجموعة 1 باستخدام نظام Isofix.
- مع المجموعتين 2/3 يتم تصنيف مقعد الأطفال بالفئة "شبه عام" مع تركيب نظام Isofix ووصلات الرابطة العلوية Top Tether. وهذا يعني أن المقعد متوافق مع السيارات المدرجة في "قائمة السيارات المتوافقة" الموردة مع المنتج.
- خذير! كلمة "عام" تعني أنه متوافق مع معظم مقاعد السيارة وليس جميعها.

أنماط التركيب المتاحة

نوع الامتداد	التركيب	المجموعة
عام	حزام الأمان ثلاثي النقاط	المجموعات 1/2/3
نظام ISOFIX عام	نظام Isofix + الرابطة العلوية top tether	المجموعة 1
شبه عام	نظام Isofix + الرابطة العلوية + top tether حزام مقعد السيارة ثلاثي النقاط	المجموعتان 2/3

المجموعة 1

- خذير مهم: التركيب باستخدام نظام Isofix يعتبر هذا نظام حماية وأمان أطفال ISOFIX. وهو مصرح به وفقاً للمواصفات ECE R44/04 للاستخدام في السيارات المجهزة بأنظمة الأمان ISOFIX.
2. عند الاستخدام مع نظام ISOFIX العام، يلزم قراءة دليل السيارة قبل تركيب مقعد الأطفال. وسيوضح الدليل مقاعد السيارة المتوافقة مع فئة مقاس مقعد الطفل المصرح به مع نظام ISOFIX العام.

3. تم تصنيف نظام حماية وأمان الأطفال هذا في الفئة "عام" في ظل اشتراطات أكثر صرامة من تلك المطبقة في التصميمات السابقة التي لا تُعرض فيها هذه الملحوظة.
4. مجموعة وزن الطفل وفئة مقاس نظام ISOFIX المناسبة لنظام أمان الأطفال هي: المجموعة 1، الفئة B1.
5. إذا ساورك الشك توجه إما إلى الجهة الصانعة لنظام الحماية وأمان الطفل أو بائع التجزئة المختص.
- خذيراً يُحظر الجمع بين نظام ISOFIX وحزام مقعد السيارة لتركيب مقعد الأطفال.
- خذيراً عند استخدام نظام ISOFIX، يكون التثبيت الذي توفره أنظمة التثبيت السفلية غير كافية. كما يلزم تثبيت الرابطة العلوية "Top Tether" بنقطة التثبيت المتاحة من قبل الجهة الصانعة.

المجموعتان 2/3

- خذير مهم: التركيب باستخدام نظام مشتمل على نظام Isofix + وصلات الرابطة العلوية Top Tether وحزام مقعد السيارة ثلاثي النقاط.
1. نظام حماية وأمان الأطفال هذا مُصنّف بالفئة "شبه عام" وفقاً للتشريع رقم ECER44/04 وهو متوافق فقط مع السيارات المدرجة في "قائمة السيارات".
2. وهو مناسب فقط للسيارات المجهزة بأحزمة أمان ثابتة ثلاثية النقاط أو أحزمة أمان قابلة للسحب ثلاثية النقاط ومصريح بها طبقاً للوائح UN/ECE رقم 16، أو أية مواصفات ماثلة.
3. إذا ساورك الشك توجه إما إلى الجهة الصانعة لنظام الحماية وأمان الطفل أو بائع التجزئة المختص.

المجموعة 1 والمجموعتان 2/3

- خذير مهم: التركيب باستخدام حزام المقعد ثلاثي النقاط
1. يُعتبر هذا نظام حماية وأمان أطفال "عام". وهو مصريح به وفقاً للمواصفة رقم 44/04 بشكل عام في السيارات ويتوافق مع معظم أنواع مقاعد السيارات ولكن ليس جميعها.
2. للوصول إلى التوافق الكامل تأكد أن الجهة الصانعة لسيارتك ذكرت في دليل التشغيل أن السيارة تتوافق مع تركيب مقاعد الأمان "العامة" المخصصة للأطفال خلال المرحلة العمرية المحددة.
3. تم تصنيف نظام حماية وأمان الأطفال هذا في الفئة "عام" في ظل اشتراطات أكثر صرامة من تلك المطبقة في التصميمات السابقة التي لا تُعرض فيها هذه الملحوظة.
4. وهو مناسب فقط للسيارات المجهزة بأحزمة أمان ثابتة ثلاثية النقاط أو أحزمة أمان قابلة للسحب ثلاثية النقاط ومصريح بها طبقاً للوائح UN/ECE رقم 16، أو أية مواصفات ماثلة.
5. إذا ساورك الشك توجه إما إلى الجهة الصانعة لنظام الحماية وأمان الطفل أو بائع التجزئة المختص.

3. الشروط والمتطلبات المتعلقة باستخدام المنتج ومقعد السيارة
- خذيراً من المهم الالتزام بقيود وشروط الاستعمال التالية المتعلقة بالمنتج ومقعد السيارة: وإلا فلن يمكن ضمان

السلامة.

خذيراً!

في حالة الاستخدام في سيارات مزودة بأحزمة أمان خلفية مجهزة بوسادات هوائية مدمجة (أحزمة قابلة للنفخ):

- في المجموعة 1 (18-9 كجم) قد يتسبب تفاعل الجزء القابل للنفخ من حزام السيارة مع نظام حماية وأمان الأطفال هذا في تعرض الطفل لإصابة خطيرة أو الوفاة! لا تقم بتركيب نظام حماية وأمان الأطفال هذا باستخدام حزام أمان قابل للنفخ، بدلاً من ذلك، قم بتركيبه باستخدام نظام ISOFIX، أو قم بتحريك مقعد السيارة لوضع مناسب لنوع حزام المقعد. عند التركيب باستخدام نظام ISOFIX، يلزم ألا يتم تثبيت حزام المقعد غير المستخدم خلف نظام حماية وأمان الأطفال. حيث قد يتسبب ذلك في تعشيق الجزء القابل للنفخ من الحزام.

- في المجموعتين 2/3 (36-15 كجم) احرص على اتباع تعليمات الجهة الصانعة للسيارة بخصوص كيفية استخدام حزام المقعد القابل للنفخ مع نظام حماية وأمان الأطفال.

- مقعد الأطفال هذا مصرح به فقط جلوس الأطفال الذين يتراوح وزنهم بين 9 و 36 كجم (من عمر 12-9 أشهر وحتى 12 عاماً تقريباً).
- يلزم أن يكون مقعد السيارة مجهزاً بحزام أمان ثلاثي النقاط. ثابت أو قابل للسحب. متوافق مع اللائحة UN/ECE رقم 16 أو بموجب معايير أخرى ماثلة (الشكل 1).

• يُحظر تركيب مقعد الأطفال في مقعد السيارة المزود بحزام أمان ثنائي النقاط فقط (الشكل 2).

- يمكن تركيب مقعد الأطفال للسيارة على مقعد الراكب الأمامي أو على أي مقعد خلفي. يحظر استخدام مقعد الأطفال على مقاعد السيارة بحيث يكون موجّهاً للجانب أو موجّهاً للخلف (الشكل 3).

• فهذا المقعد مصمم خصيصاً للاستخدام فقط كمقعد للأطفال داخل السيارة، ولا يجوز استخدامه في المنزل.

• للتركيب بشكل صحيح، خُفّق من عدم تداخل مسند رأس مقعد السيارة مع مسند الظهر الخاص بمقعد الأطفال.

- خُفّق من عدم ارتفاع قفل حزام الأمان ثلاثي النقاط عن الحد المطلوب، وإلا فحاول تركيب المقعد على مقعد آخر (الشكل 4).

4. تركيب مقعد الأطفال من المجموعة 1 ISOFIX (9-18 كجم)

1. لسحب نظام وصلة Isofix (R) قم بتحريك الزر بشكل عرضي تماماً. بعد ذلك قم بتثبيت الزر للأسفل، واضغط على مقيض خريز نظام ISOFIX (M) (الشكل 5).

2. مع تثبيت الزر للأسفل، اسحب نظام ISOFIX للخارج تماماً من زر مسند الظهر (الشكل 6). خُفّق من السحب التام للنظام.

3. ثم اخلع الرابطة العلوية Top Tether بالكامل من الكسوة الخلفية. مع خريز زر التثبيت وغطاء الحيز (الشكل 7). ضع الرابطة العلوية Top Tether على المقعد حتى لا تتحرر خلال عملية التركيب (الشكل 8).

4. ضع مقعد الأطفال على مقعد السيارة مع الانتباه إلى الخصائص المقترحة من قبل دليل تشغيل السيارة.

خذيراً! يجب التحقق من عدم وجود أشياء أو انحسارها ما بين

مقعد الطفل ومقعد السيارة أو ما بين مقعد الطفل وباب السيارة.

5. قم بتثبيت وصلتي نظام ISOFIX بخطافات نظام ISOFIX المعنية بمقعد السيارة بين مسند الظهر والمقعد (الشكل 9).

خذيرا للتأكد من تركيب المقعد على نحو سليم، اسحب مقعد الطفل تجاهك وتأكد أن كلا الميئين (S) يظهران باللون الأخضر (الشكل 10).

6. ادفع مقعد الطفل بقوة في اتجاه مسند ظهر مقعد السيارة (الشكل 11) للتأكد من ثباته في موضعه بشكل آمن.

يكون مقعد الأطفال مركبًا على نحو سليم فقط عند تركيب الرابطة العلوية Top Tether.

خذيرا ارجع إلى دليل تشغيل السيارة للتعرف على مكان الرابطة العلوية Top Tether المخصص لمقعد الأطفال. نقطة التثبيت المعنية مميزة بملصق (الشكل 12) ويمكن العثور عليها بالمواضع المشار إليها بالأشكال - 12A - 12B - 12C - 12D - 12E.

خذيرا تحقق أن مثبت الرابطة العلوية Top Tether المستخدم من الأنواع المحددة خصيصًا للاستعمال مع هذا المنتج، لا تخلط بينه وبين حلقة مستخدمة لأكياس التعليق (الشكل 13).

تنبيه، مرر الرابطة العلوية Top Tether بين قمة مسند ظهر مقعد السيارة ومخدد الرأس. يُحظر تمرير الرابطة العلوية Top Tether أعلى مخدد رأس السيارة (الشكل 14).

7. قم بتطويل حزام الرابطة العلوية Top Tether من خلال الضغط على الزر. (الشكل 15)

8. بمجرد ختيد نقطة التثبيت، قم بالتوصيل بخطاف الرابطة العلوية Top Tether.

9. قم بضبط طول حزام الرابطة العلوية Top Tether من خلال سحب الحزام بقوة حتى يتم شده. يتحول مبيّن الحزام للون الأخضر (Z) عندما يتم شد الرابطة بشكل مناسب (الشكل 16).

10. قم بلف أية زيادة في الحزام واربطها بشرط فيلكرو وأعدّها إلى حيز تخزين نظام الرابطة العلوية Top Teth-er (V) (الشكل 17A - 17B).

لفك مقعد الأطفال، اخلع الرابطة العلوية Top Tether ووصلات نظام Isofix من خلال الضغط على أزرار التحرير (T) (الشكل 18)، ولإعادتهم لوضعهم الأصلي، قم بدفعهم بالكامل للداخل في نفس الوقت.

لإجلاس طفلك داخل مقعد الأطفال، ارجع لفصل 6.

5. تركيب مقعد الأطفال من المجموعة 1 باستخدام حزام السيارة ثلاثي النقاط (18-9 كجم)

خذيرا يحظر تركيب حزام الأمان بأي طريقة لم يتم ذكرها في دليل التعليمات هذا؛ وإلا فقد تؤثر بشكل سلبي على سلامة طفلك!

خذيرا النصوص والأشكال الواردة في هذه التعليمات تشير إلى كيفية تثبيت مقعد الأطفال في المقعد الخلفي الأيمن. للتركيب بوضعها أخرى، يجب تنفيذ الإجراءات بنفس الترتيب المحدد. فتحات أحزمة أمان السيارة موضحة على مقعد الأطفال بواسطة موجهات حمراء.

1. ضع المقعد الأطفال على أحد المقاعد المختارة الموجهة للأمام (الشكل 19A).

خذيرا! تأكد من عدم تداخل مسند الرأس التابع لمقعد السيارة مع مقعد الأطفال؛ ويحظر دفعه للأمام (الشكل 19B).

2. مرر حزام السيارة عبر الفتحة الموجودة بالخلف (الشكل 20).

3. قم بربط حزام السيارة بالإبزيم، مع التأكد أن حزام الحصر يمر عبر فتحة حزام الحصر للمجموعة 1 (P) (الشكل 21)

4. مرر الشريط القطري للحزام عبر فتحة الحزام القطري للمجموعة 1 (N) (الشكل 22).

5. اسحب حزام أمان السيارة بإحكام، مع التأكد من تماسك مقعد الأطفال بمقعد السيارة بشكل صحيح (الشكل 23).

6. أغلق مشبك غلق الحزام (O) (الشكل 24).

7. يرجى التأكد من إحكام تثبيت مقعد الأطفال في موضعه ومن تماسكه بشكل صحيح بمقعد السيارة. تأكد من إحكام ربط حزام الأمان. إذا لم يتم تركيب مقعد الأطفال في مقعد السيارة بشكل آمن ومحكم، كرر عملية التركيب.

خذير.

تحقق دائما من التوزيع المتساوي لحزام الأمان وأنه غير ملتوي.

يحظر تركيب حزام الأمان بأي طريقة غير الموضحة في هذه التعليمات.

لإجلاس طفلك داخل مقعد الأطفال، ارجع لفصل 6.

6. إجلاس الأطفال من المجموعة 1

وعند تركيب مقعد الأطفال بشكل صحيح، فاتب التعليمات الواردة أدناه لإجلاس الطفل في المقعد:

1. اضغط على زر ضبط حزام التثبيت H وقم في نفس الوقت بسك الجزء السفلي من مقعد الأطفال وسحبه نحوك قدر الإمكان (الشكل 25).

2. قم بفك أحزمة مقعد الأطفال من خلال الضغط على زر الإبزيم (F) (الشكل 26) وضعهم على الجوانب.

خذيرا! يمكن استخدام الوسادة الداعمة للأطفال حتى وزن 11 كجم تقريبا.

3. تأكد من جلوس طفلك في المقعد بكل إرياحية، واضبط أشرطة الحزام حول جسم الطفل دون إحكام سحبهم، واربط شريطي الحزام (الشكل 27) و أدخلهما في القفل (الشكل 27A).

4. استخدم زر ضبط مسند الرأس والحزام (A) بالجزء العلوي من مسند الظهر لضبط ارتفاع مسند رأس مقعد الطفل (الشكل 28) بحيث تخرج أشرطة الحزام على ارتفاع الكتفين (الشكل 29).

12. لضبط درجة شد أشرطة حزام مقعد الأطفال، لواءمتهنا مع جسم الطفل، اسحب بكل حرص شريط الضبط (I) لتحقيق مستوى الإحكام المرغوب (الشكل 30).

13. وإخراج الطفل من مقعده، اضغط على زر الإبزيم (F) و قم بتحرير أشرطة الحزام (الشكل 31).

7. تغيير وضع ضبط مقعد الأطفال من المجموعة 1 (9-18 كجم) إلى المجموعتين 2/3 (15-36 كجم)

- مقعد الطفل جَاهك وتؤكد أن كلا المبيينين (S) يظهران باللون الأخضر (الشكل 10).
6. ادفع مقعد الطفل بقوة في اتجاه مسند ظهر مقعد السيارة (الشكل 11) للتأكد من نيابته في موضعه بشكل آمن.
- يكون مقعد الأطفال مركبًا على نحو سليم فقط عند تركيب الرابطة العلوية Top Tether.
- خذبر! ارجع إلى دليل تشغيل السيارة للتعرف على مكان الرابطة العلوية Top Tether المخصص لمقعد الأطفال. نقطة التثبيت المعنية مميزة بملصق (الشكل 12) ويمكن العثور عليها بالمواضع المشار إليها بالأشكال - 12A - 12B - 12C - 12D - 12E .
- خذبر. تحقق أن مثبت الرابطة العلوية Top Tether المستخدم من الأنواع المحددة خصيصًا للاستعمال مع هذا المنتج، لا تخلط بينه وبين حلقة مستخدمة لأكياس التعليق (الشكل 13).
- تنبيه. مر الرابطة العلوية Top Tether بين قمة مسند ظهر مقعد السيارة ومخدع الرأس. يُحظر تمرير الرابطة العلوية Top Tether أعلى مخدع رأس السيارة (الشكل 14).
7. قم بتطويل حزام الرابطة العلوية Top Tether من خلال الضغط على الزر (الشكل 15)
8. بمجرد خديد نقطة التثبيت. قم بالتوصيل بخطاف الرابطة العلوية Top Tether.
9. قم بضبط طول حزام الرابطة العلوية Top Tether من خلال سحب الحزام بقوة حتى يتم شده. يتحول مبین الحزام للون الأخضر (Z) عندما يتم شد الرابطة بشكل مناسب (الشكل 16).
10. قم بلف أية زيادة في الحزام واربطها بشريط فيلكرو وأعدّها إلى حيز تخزين نظام الرابطة العلوية Top Tether (الشكل 17A - 17B).
- إجلاس طفلك. تصرف كما يلي:
11. مر الشريط القطري حزام مقعد السيارة خلف مسند الرأس وغير فتحة الحزام القطري الحمراء الخاصة (C) أسفل مسند الرأس (الشكل 44).
12. ضع طفلك داخل المقعد بكل حرص. مع التأكد من تدعيم ظهره من خلال مسند الظهر.
13. قم بتثبيت حزام مقعد السيارة في إبرز مع التأكد من مرور كل من شريط الحصر والشريط القطري عبر فتحات حزام الحصر L. مر جزء الحصر بالحزام في ضابط موضع الحزام (الشكل 45).
14. عند ضبط ارتفاع مسند الرأس. تأكد أن موجه الحزام القطري (C) موجود فوق الكتف بمسافة قصوى تبلغ 2 سم (الشكل 46).
15. اجذب شريط حزام مقعد السيارة القطري نحو شدادة الحزام. مع التأكد من إحكام ربط الحزام وتثبيتته بشكل سليم على أقدام الطفل وعلى صدره (الشكل 47).
16. تأكد من تثبيت مقعد الأطفال بشكل سليم. خذبر.
- خُفّق دائمًا من التوزيع المتساوي حزام المقعد وأنه غير ملتوي.
- تأكد من تركيب حزام المقعد القطري بشكل صحيح عبر كتفي الطفل وأنه لا يشكل ضغطًا على رقبته. اضبط
- لتغيير وضع ضبط مقعد الأطفال من المجموعة 1 إلى المجموعتين 2-3. اتبع ما يلي:
1. قم بحل الأزرار المدمجة إلى أبعد حد ممكن (الشكل 32).
 2. اخلع وسادة الدعم إن وُجدت.
 3. اخلع أشرطة الكتفين من فتحاتها (الشكل 33)
 4. اخلع أشرطة حزام مقعد الأطفال (E) من الخنطاف وضع الخنطاف في مبيت الفتحة المخصص (الشكل 34 A - 34 B).
 5. مر أشرطة حزام مقعد الأطفال (E) وأشرطة الكتف (D) عبر الفتحات. (الشكل 35)
 6. قم بفك الإبريز (F) (الشكل 36).
 7. اخلع وافية الشريط المتصالب للأرجل (G) (الشكل 37) واحفظها في مكان آمن لاستخدامها لاحقًا.
 8. ارفع حشوية المقعد. اسحب ضابط موضع الحزام للخارج (الشكل 38A). قم بتركيب الإبريز (F) في المبيت المخصص (الشكل 38B).
 9. اخلع الجزء الفماشي. من خلال فكّه من الهيكل (الشكل 39).
 10. ضع جزء الإبريز في الفتحة المخصصة (الشكل 40) وقم بلف الأشرطة للأعلى مع وضعهم معًا في الفتحة الزودة بإبريز (الشكل 41).
 11. مرر أشرطة الكتفين وثبتهم مع بعضهم باستخدام شريط فيلكرو (الشكل 42) ثم ضعهم في فتحة الرابطة العلوية Top Tether (V) (الشكل 43).
 12. أعد تركيب الكسوة والشريط المتصالب للأرجل بمجرد الانتهاء من الخطوات السابقة.
8. تركيب مقعد الأطفال وإجلاس الأطفال من المجموعتين 2/3 باستخدام حزام السيارة ثلاثي النقاط ونظام ISOFIX ووصلات الرابطة العلوية TOP TETHER (15-36 كجم)
- قبل التركيب وإجلاس الطفل قم بتغيير وضع ضبط مقعد الأطفال من المجموعة 1 (18-9 كجم) إلى المجموعتين 2/3 (15-36 كجم) كما هو موضح بالفصل 7.
- لتركيب مقعد الأطفال باستخدام نظام Isofix. اتبع التعليمات الواردة بفصل 4. (من الشكل 5 إلى الشكل 17B).
1. لسحب نظام وصلة Isofix (R) قم بتحريك الزر بشكل عرضي تمامًا. بعد ذلك قم بتثبيت الزر للأسفل. واضغط على مقبض خريز نظام ISOFIX (M) (الشكل 5).
 2. قم بتثبيت الزر للأسفل. اسحب نظام ISOFIX للخارج تمامًا من زر مسند الظهر (الشكل 6). تحقق من السحب التام للنظام.
 3. ثم اخلع الرابطة العلوية Top Tether بالكامل من الكسوة الخلفية. مع خريز زر التثبيت وغلّق غطاء الخيز (الشكل 7). ضع الرابطة العلوية Top Tether على المقعد حتى لا تنحرف خلال عملية التركيب (الشكل 8).
 4. ضع مقعد الأطفال على مقعد السيارة مع الانتباه إلى الخصائص المقترحة من قبل دليل تشغيل السيارة. خذبر! يجب التحقق من عدم وجود أشياء أو انحسارها ما بين مقعد الطفل ومقعد السيارة أو ما بين مقعد الطفل وباب السيارة.
 5. قم بتثبيت وصلتي نظام ISOFIX بخطافات نظام ISOFIX المعنية بمقعد السيارة بين مسند الظهر والمقعد (الشكل 9).
- خذبر! للتأكد من تركيب المقعد على نحو سليم. اسحب

مسند الرأس إذا لزم الأمر.
تأكد من أن شدة حزام أمان السيارة موجودة خلف مسند الظهر مقعد السيارة (الشكل 48).
وإخراج الطفل من مقعد المجموعة 2 أو 3:
1. قم بتحرير حزام أمان السيارة من قفله.
2. قم بإزالة حزام الأمان عن جسم الطفل.
3. وأخرج الطفل بعناية من مقعد.
لصق مقعد الأطفال. اخلع الرابطة العلوية Top Tether ووصلات نظام Isofix من خلال الضغط على أزرار التحرير (T) (الشكل 17). ولإعادتهم لوضعهم الأصلي. قم بدفعهم بالكامل للدخل في نفس الوقت.

9. تركيب مقعد الأطفال وإجلاس الأطفال من المجموعتين 2/3 باستخدام حزام السيارة ثلاثي النقاط (36-15 كجم)
تحذيراً! النصوص والأشكال الواردة في هذه التعليمات تشير إلى كيفية تثبيت مقعد الأطفال في المقعد الخلفي الأيمن. للتركيب بوضعيات أخرى. يجب تنفيذ الإجراءات بنفس الترتيب المحدد. فتحات أحزمة أمان السيارة موضحة على مقعد الأطفال بواسطة موجهات حمراء.
1. ضع مقعد الأطفال على أحد المقاعد الختارة الموجهة للأمام.
2. مرر الشريط القطني لحزام مقعد السيارة خلف مسند الرأس وعبر فتحة الحزام القطني الحمراء الخاصة (C) أسفل مسند الرأس (الشكل 44).
3. ضع طفلك داخل المقعد بكل حرص. مع التأكد من تدعيم ظهره من خلال مسند الظهر.
4. قم بتثبيت حزام مقعد السيارة في إبرته مع التأكد من مرور كل من شريط الخصر والشريط القطني عبر فتحات حزام الخصر L . مرر جزء الخصر بالحزام في ضابط موضع الحزام (الشكل 45).

5. عند ضبط ارتفاع مسند الرأس. تأكد أن موجه الحزام القطني (C) موجود فوق الكتف بمسافة قصوى تبلغ 2 سم (الشكل 46).
6. اجذب شريط حزام مقعد السيارة القطني نحو شدة الحزام. مع التأكد من إحكام ربط الحزام وتثبيتته بشكل سليم على أقدم الطفل وعلى صدره (الشكل 47).
7. تأكد من تثبيت مقعد الأطفال بشكل سليم.

تحذير:
• تحقق دائماً من التوزيع المتساوي لحزام المقعد وأنه غير ملتو.
تأكد من تركيب حزام المقعد القطني بشكل صحيح عبر كتفي الطفل وأنه لا يشكل ضغطاً على رقبته. اضبط مسند الرأس إذا لزم الأمر.
تأكد من أن شدة حزام أمان السيارة موجودة خلف مسند ظهر مقعد السيارة (الشكل 48).

وإخراج الطفل من مقعد المجموعة 2 أو 3:
1. قم بتحرير حزام أمان السيارة من قفله.
2. قم بإزالة حزام الأمان عن جسم الطفل.
3. وأخرج الطفل بعناية من مقعد.
تحذيراً! إذا نوبت عدم فك مقعد الأطفال. قم بربط حزام مقعد السيارة في الإبريم الخاص به بحيث يقوم بتثبيت مقعد الأطفال حتى في حالة عدم استخدامه. وهذا سيساعد في تفادي الخطر في حالة وقوع حادث أو الكبح المفاجئ للسيارة.

10. إعادة تركيب الحزام لمقعد من المجموعة 1 (18-9 كجم)
اتبع التعليمات المشروحة بالفصل 7 بترتيب عكسي.

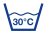




11. ضبط ارتفاع مسند الرأس
يمكن ضبط ارتفاع مسند الرأس مع طول قامه طفلك. يضمن الضبط الصحيح لمسند الرأس:
- ثبات رأس الطفل دائماً فضلاً عن حمايته جيداً (المجموعات 1/2/3).
- وجود أحزمة الأمان الخاصة بمقعد الأطفال دائماً على الارتفاع الصحيح المناسب. أي ارتفاع الكتف (المجموعة 1)
- وجود أحزمة المقعد القطنية على الارتفاع الصحيح دائماً مع فتحات الحزام الدمجة في مسند الرأس C (المجموعتان 2/3).

استخدم زر ضبط مسند الرأس والحزام (A) بالجزء العلوي لمسند الظهر لضبط مسند رأس مقعد الأطفال (الشكل 28) على الارتفاع المرغوب.

12. الإمالة
يشتمل مقعد الأطفال على 3 أوضاع إمالة في المجموعة 1 (49).

يجب إمالة مقعد الأطفال فقط في الأوضاع 1 و 2 بالمجموعة 2/3. لا يمكن استخدام الوضع 3. (50)
لإمالة مقعد الأطفال. استخدم مقبض الإمالة (K) واضبط الإمالة مقعد الأطفال. استخدم مقبض الإمالة (K) واضبط الوضع المرغوب. نوصي بضغط إمالة المقعد قبل وضع الطفل به.
تحذير: بعد الضبط. تأكد من شد الأحزمة.

13. التنظيف والصيانة
تنظيف غطاء الكسوة
يمكن خلع غطاء كسوة مقعد الأطفال وغسلها يدوياً أو في غسالة الملابس عند درجة حرارة 30°م. يرجى الرجوع إلى تعليمات التنظيف على الملصق الموجود على القماش. والذي يشتمل على رموز الغسيل الآتية:

قابلة للغسل بغسالة الملابس بدرجة حرارة 30°م 
لا تستعمل مبيض 
لا تقم بالتجفيف باستخدام مجفف كهربائي 
لا تقم بالكي 
لا تقم بالتنظيف الجاف 

لا تستعمل أبداً أية مواد تنظيف كاشطة أو مذيبات. لا جفف الكسوة عن طريق العصر واركها جف دون أن تعصرها. واخلع الأجزاء المختلفة الخاصة بغطاء الكسوة من شاسيه مقعد الأطفال. اتبع التعليمات التالية:
فقط عندما يكون مقعد الأطفال على نمط المجموعة 1. اتبع التعليمات (من 1 إلى 7) المشروحة بالفصل 7. تغيير وضع

الاستخدام.

ومن ثم لا ينطبق الضمان في حالة التلفيات الناتجة عن الاستخدام الخاطئ أو التهلك أو الحوادث.
وبالنسبة لمدة الضمان ضد عيوب المطابقة فيرجى الرجوع إلى الأحكام الخاصة الواردة في القوانين المعمول بها محلياً في بلد البيع. حيثما وجدت.

1. ضبط مقعد الأطفال من المجموعة 1 (18-9 كجم) إلى المجموعتين 2/3 (36-15 كجم).
1. اخلع الجزء المرن الخارجي من فتحة الحزام القطري (C) (الشكل 51).
2. اخلع البطانة من مسند الرأس (الشكل 52).
3. اخلع الكسوة من منطقة القدمين (الشكل 53).
4. اخلع الكسوة القماشية من منتصف المقعد (الشكل 54).
5. اخلع الكسوة من الهيكل الجانبي من خلال فك الأشرطة المرنة الموجودة بعد فتحات حزام الخصر الخاصة بالمجموعتين 2/3 (L) (الشكل 55).
7. اخلع الكسوة من الجزء العلوي لمقعد الأطفال من خلال فك الشريط المرن (الشكل 56).
8. أكمل العملية من خلال فك الكسوة القماشية من الجزء العلوي

تنظيف الأجزاء البلاستيكية والمعدنية

لا تستعمل إلا قطعة قماش مبللة لتنظيف الأجزاء البلاستيكية أو المعدنية المصوغة. لا تستعمل أبداً أية مواد تنظيف كاشطة أو مذيبيات.
لا تقم بتزييت الأجزاء المتحركة في مقعد الأطفال أبداً.

التأكد من سلامة الأجزاء

يُفضل القيام دورياً بتفحص حالة الأجزاء التالية للتأكد من عدم تعرضها لأضرار أو الاهتراء:

- الغطاء القماشي: تأكد من عدم خروج البطانة أو من تساقط أجزاء من البطانة. تأكد من حالة الأحزمة التي يجب أن تكون سليمة دائماً.
- الأحزمة: تأكد من عدم تنشيل بطانة الكسوة ومن عدم تآكل شريط الحزام الموجود حول شريط الضبط. الحزام الفاصل وعلى أحزمة الأكتاف ولوحة تعديل الأحزمة.
- الأجزاء البلاستيكية: تأكد من حالة استهلاك الأجزاء البلاستيكية التي يجب أن تكون خالية من أية علامات تدل على تلفها أو فقدانها لونها.

خذيراً في حالة تضرر مقعد الأطفال أو تعرضه للتشنوه أو الاهتراء، يلزم استبداله: فقد تتأثر خصائص السلامة والأمان الأصلية التي يوفرها.

تخزين المنتج

عندما لا يكون المقعد مثبتاً في السيارة، ننصح بالاحتفاظ به في مكان جاف وبعيد عن مصادر الحرارة والغبار والرطوبة وأشعة الشمس المباشرة.

التخلص من المنتج

بعد انقضاء العمر الافتراضي لمقعد الأطفال، يجب التوقف عن استعماله والتخلص منه مع الخلفات الأخرى. يجب التخلص من المنتج وفقاً لما تنص عليه التشريعات البيئية السارية في بلدك.

الضمان

المنتج مضمون ضد أي عيوب في المطابقة أثناء ظروف الاستخدام العادي كما هو مشار إليه في إرشادات

- I** ARTSANA S. P. A.
Via Saldarini Catelli, 1
22070 Grandate – Como – Italia
800-188 898
www.CHICCO.com
- F** ARTSANA FRANCE S.A.S.
17/19 Avenue De La Metallurgie
93210 Saint Denis La Plaine – France
0820 87 00 41 (0.12€Tc/Mn)
www.CHICCO.fr
- D** ARTSANA GERMANY GMBH
Borsigstrasse 1-3
D-63128 Dietzenbach-Deutschland
+49 6074 4950
www.CHICCO.de
- GB** ARTSANA UK Ltd.
2nd Floor
1 Imperial Place
Maxwell Road
Borehamwood
Hertfordshire – WD6 1JN
01623 750870 (office hours)
www.CHICCO.uk.com
- E** ARTSANA SPAIN S.A.U.
C/Industria 10
Pol. Industrial Urtinsa
Apartado De Correos 212 - E
28923 Alcorcon (Madrid)-Spain
902 117 093
www.CHICCO.es
- P** ARTSANA PORTUGAL S.A.
Rua Humberto Madeira, 9
2730-097 Queluz De Baixo Barcarena Portugal
21 434 78 00
800 20 19 77
www.CHICCO.pt
- NL** ARTSANA BELGIUM N.V.
Temselaan 5 B-1853 Strombeek – Bever
Belgium
+32 23008240
www.CHICCO.be
- TR** İthalatçı firma:
Artsana Turkey Bebek ve Sağlık Ürünleri A.Ş.
İçerenköy Mh. Erkut Sk. No:12 Üner Plaza K:12
Ataşehir İSTANBUL
Tel: 0 216 570 30 30
Üretici Firma: Artsana S.p.A.
Via Saldarini Catelli, 1 - 22070 Grandate (CO)-Italy
Tel: (+39) 031 382 111
Yetkili Servis:
Eser Puset Tamir ve Bakım Servisi Tic. Ltd. Şti.
Seyrantepe Mh. İspar Iş Merkezi No:107 Kağıthane
İSTANBUL
Tel: 0 212 570 30 78
- PL** ARTSANA POLAND Sp.zo.o.
Aquarius, Ul. Polczyńska 31 A
01-377 Warszawa
+48 22 290 59 90
www.CHICCO.com
- RUS** ООО "Артсана Рус"
Россия 125009 Москва
Детярный переулок, д.4, стр.1
тел/факс (+7 495) 662 30 27
www.CHICCO.ru
часы работы: 9.30-18.00
(время московское)
- CH** ARTSANA SUISSE S.A
Stabile la Punta Via Cantonale 2/b
6928 Manno (TI)-Svizzera
+41 (0)91 935 50 80
www.CHICCO.ch
- BR** ARTSANA BRASIL LTDA.
Av. Comendador Aladino Selmi
4630 – Galpões 06 e 07 – Vila San Martin
Campinas – SP
CEP: 13069-096
+55 11 2246-2100
www.CHICCO.com.br
- MX** ARTSANA MEXICO S.A
Dec V, Ruben Dario 1015
Colonia Lomas De Providencia 44647
Guadalajara, Jalisco-Mexico
01800 702 8983
www.CHICCO.com.mx
- AR** ARTSANA ARGENTINA S.A.
Uruguay 4501
Victoria Cp(1644)
San Fernando- Buenos Aires-Argentina
0810-888-2442
www.CHICCO.com.ar
- IN** ARTSANA INDIA PRIVATE LIMITED,
7Th Floor, Tower B, Paras Twin Towers,
Golf Course Road, Sector 54
Gurgaon – 122002 - Haryana, India
(+91)(124)(4964500)
www.CHICCO.in
-  ARTSANA S.p.A.
Via Saldarini Catelli, 1
22070 Grandate (CO) - Italy
Tel. (+39) 031 382 111
Fax (+39) 031 382 400
www.CHICCO.com

