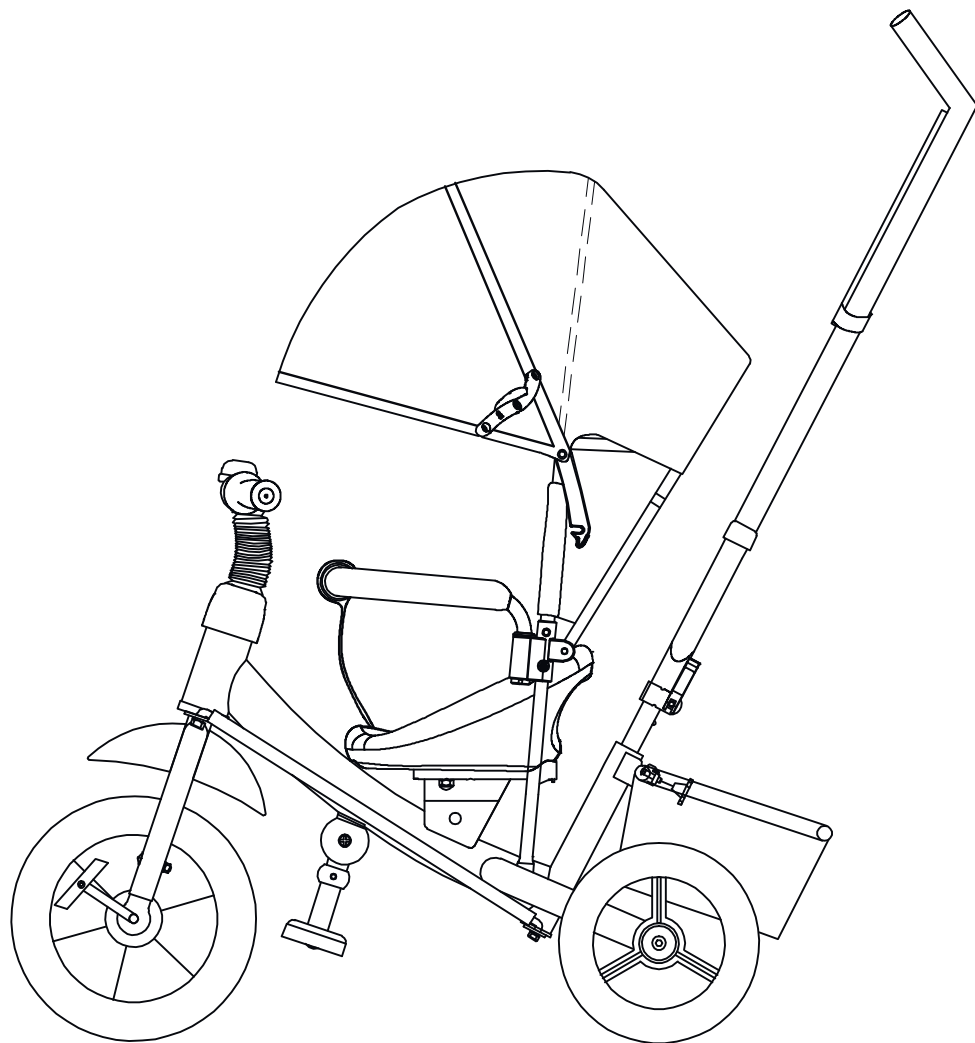


## ИНСТРУКЦИЯ ПО СБОРКЕ ТРЕХКОЛЕСНОГО ВЕЛОСИПЕДА



### Внимание

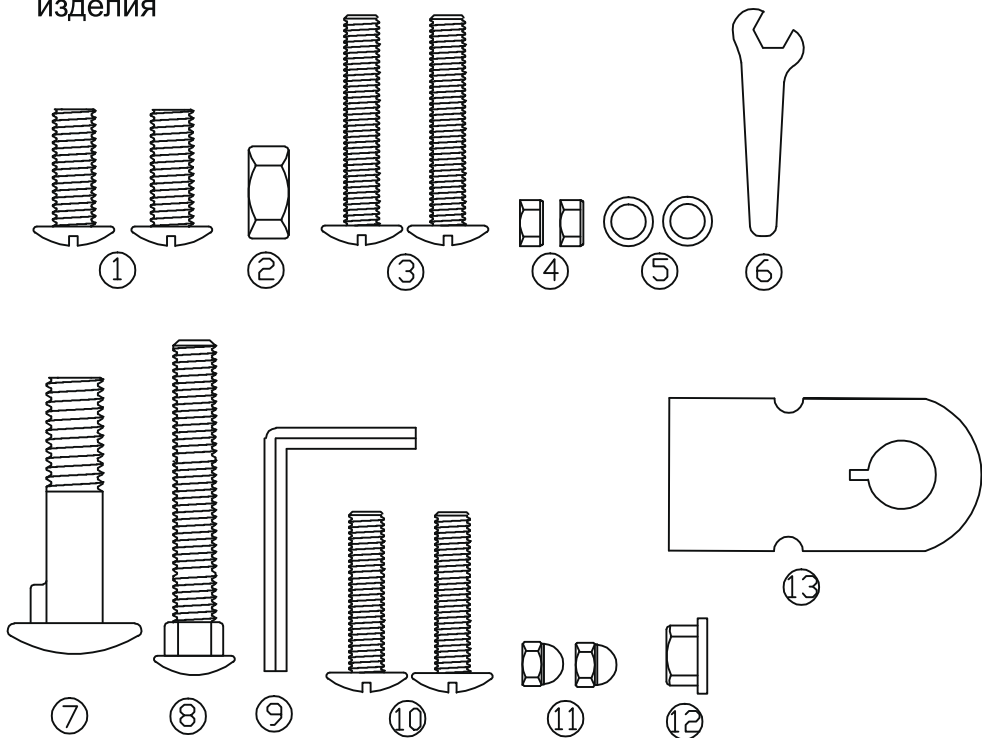
1. Данный велосипед предназначен для детей в возрасте от трех до пяти лет.
2. Сохраните эту инструкцию после прочтения.
3. Держите велосипед вдали от открытых источников огня.
4. Велосипед должен собираться взрослым, использоваться под присмотром взрослого.
5. Максимальная нагрузка 30 кг.
6. Не рекомендуется поднимать велосипед при помощи ручки управления.
7. Во время движения велосипеда при помощи взрослого, ребенок должен держать ноги на подножке.

### Содержание и использование велосипеда

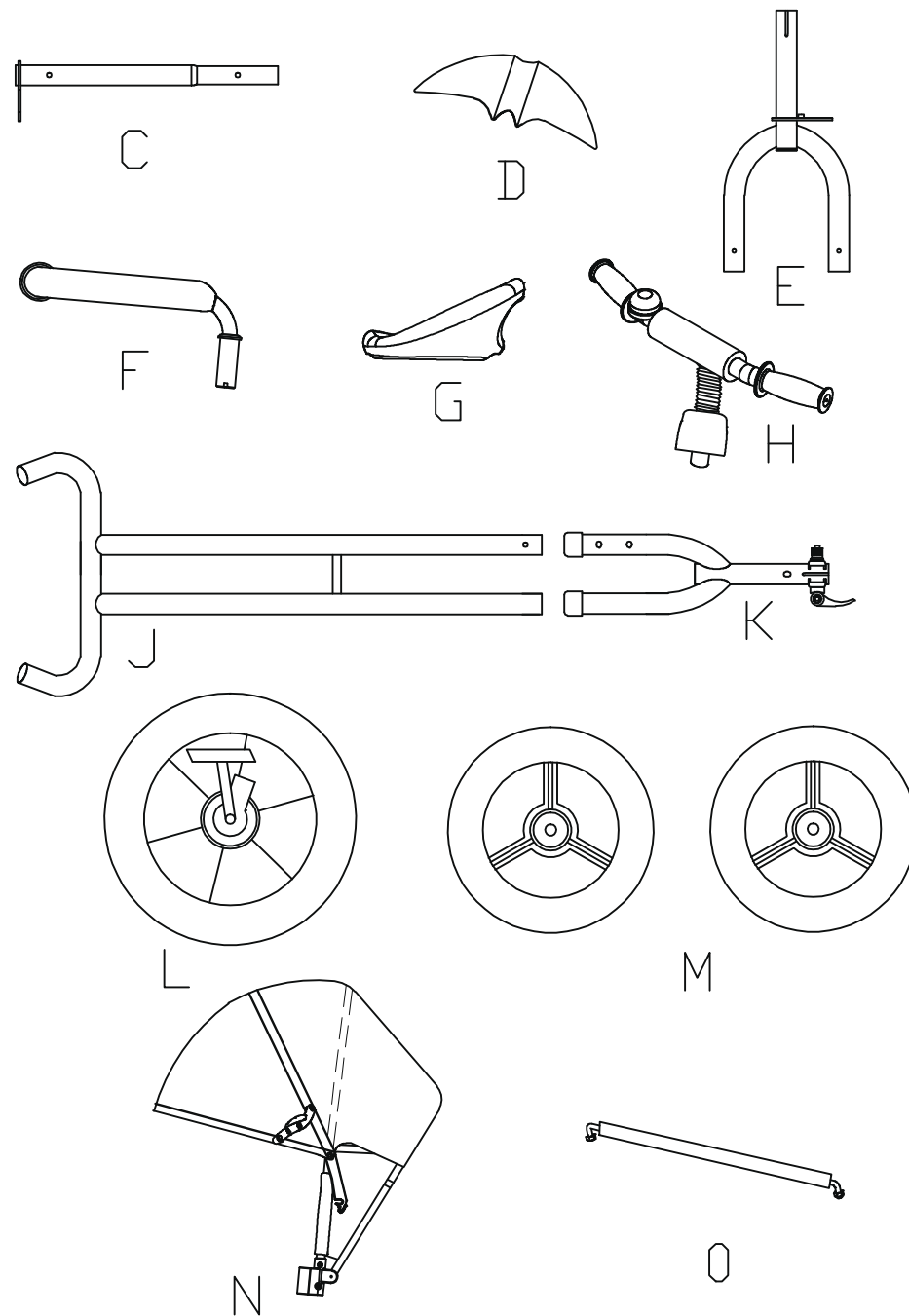
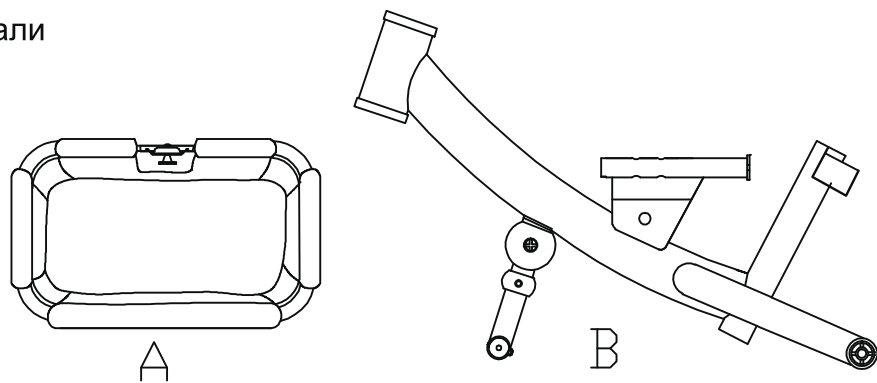
1. Проверяйте места соединения деталей велосипеда перед каждым использованием.
2. Не перегружайте велосипед.
3. Не используйте велосипед во время дождя или мороза.
4. Избегайте столкновения с твердыми предметами.
5. Не используйте велосипед вблизи автомобильных дорог и в местах скопления людей.
6. Для предотвращения коррозии используйте нейтральное машинное масло для смазки частей велосипеда с гальванопокрытием.
7. Велосипед может приводиться в движение и управляться двумя способами:
  - а) Нажатием на педали и поворотом руля ребенком.
  - б) Взрослым, при помощи ручки управления в задней части велосипеда (в этом случае ребенок должен держать ноги на подножке).

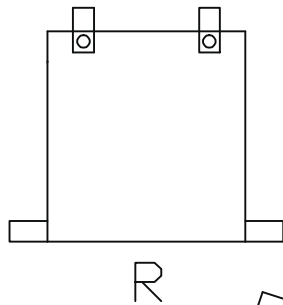
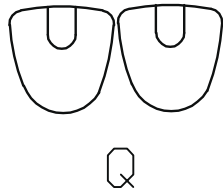
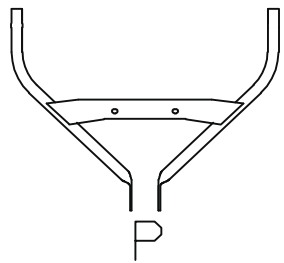
# В КОМПЛЕКТ ВХОДЯТ:

## Крепежные изделия



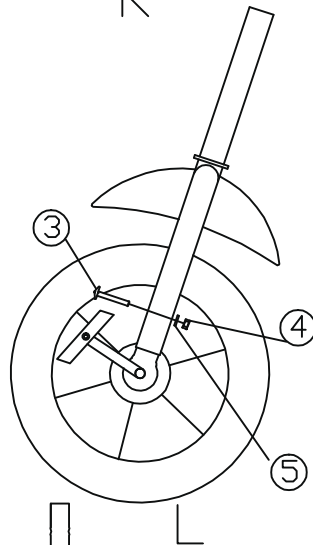
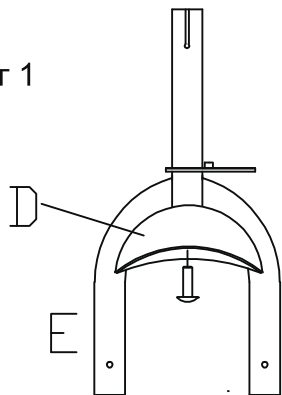
## Детали





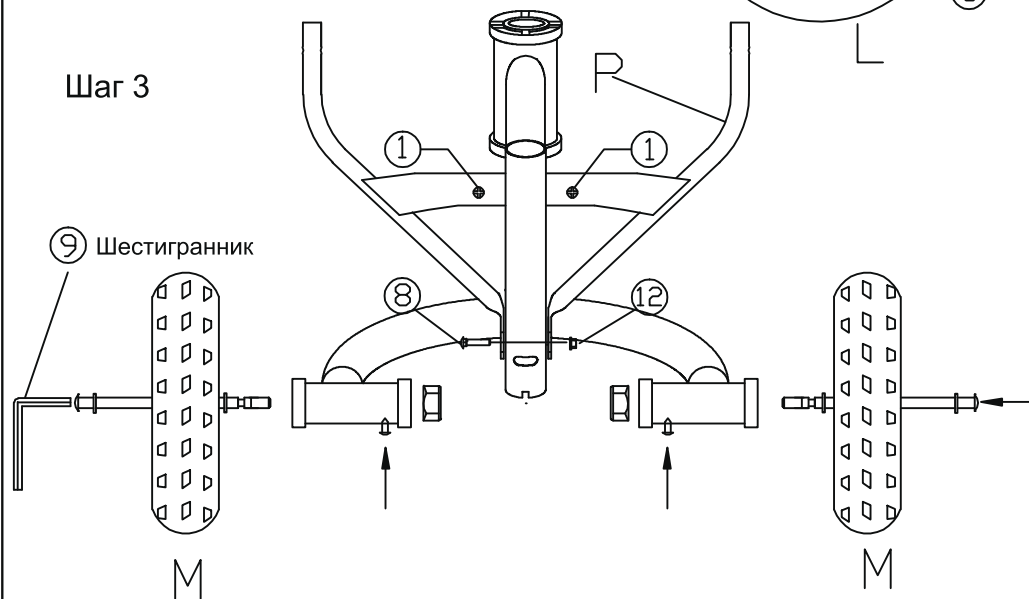
Шаг 1

Шаг 2

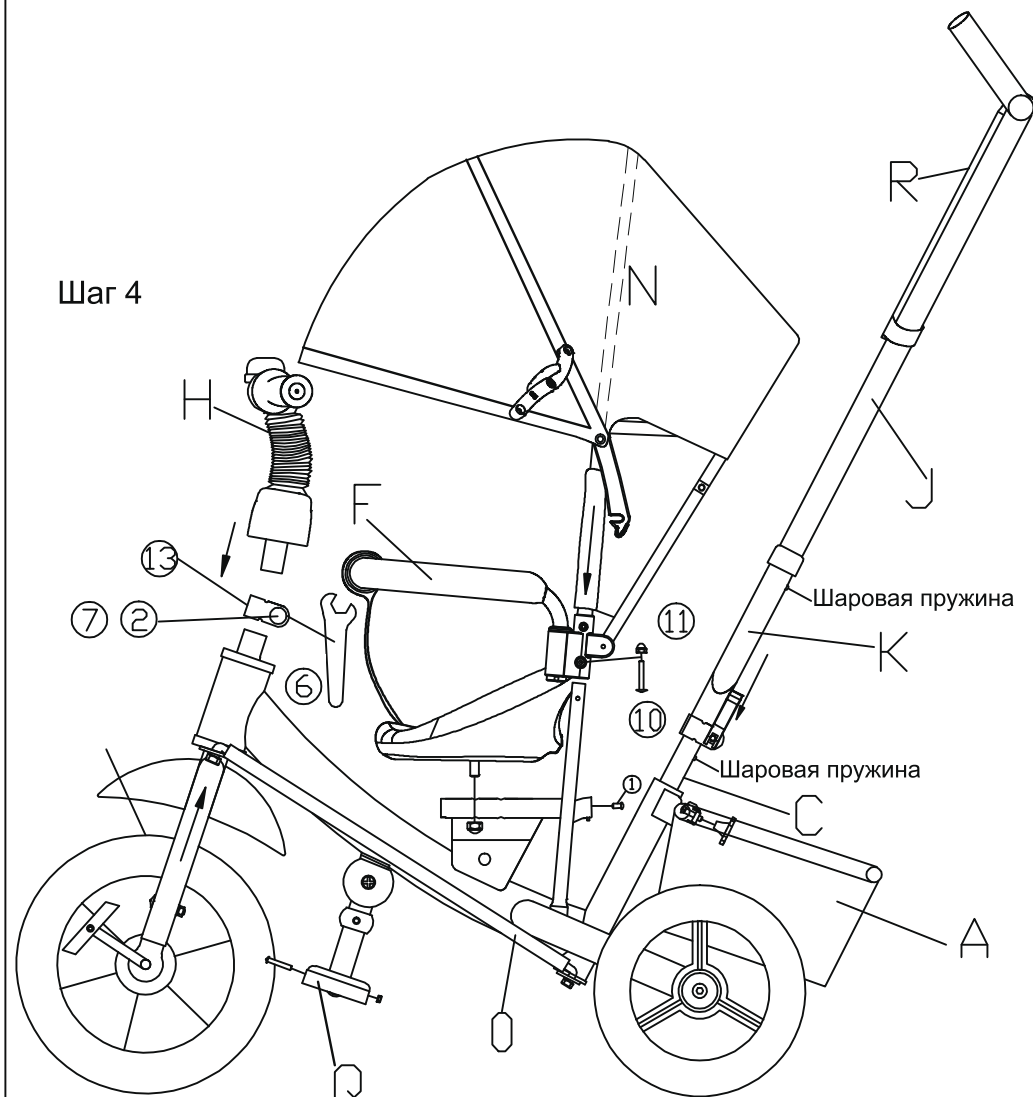


Шаг 3

⑨ Шестигранник



Шаг 4



## Гарантийный Талон

### Гарантийные обязательства:

Настоящая гарантия действует \_\_\_\_\_ дней с даты приобретения изделия, в случае обнаружения дефектов, связанных с материалами и работой.

### Гарантия действительная при соблюдении следующих условий:

1. Изделие должно использоваться в строгом соответствии с инструкцией и соблюдением правил безопасности.
2. Настоящая гарантия не распространяется на дефекты, возникшие в результате:
  - а) химического, механического или иного воздействия;
  - б) неправильной эксплуатации, включая использование изделия не по прямому назначению и эксплуатацию изделия в нарушение правил безопасности и обслуживания;
3. Настоящая гарантия действительна по предъявлению вместе с заполненным оригиналом данного талона, оригинала товарного чека, выданного продавцом изделия, в котором обнаружен дефект.

Наименование товара \_\_\_\_\_

Дата продажи « \_\_\_\_ » \_\_\_\_\_ 20\_\_ г.

Подпись продавца \_\_\_\_\_

К внешнему виду и комплектации претензий не имею

Подпись покупателя \_\_\_\_\_