



ИНСТРУКЦИЯ ПО СБОРКЕ И ЭКСПЛУАТАЦИИ

LINDA

коляска-трансформер детская

Артикул: LINDA

Возраст: 0-36 месяцев

*Вес: в коляске-люльке до 9 кг,
в прогулочном варианте до 15 кг*



*Поздравляем с покупкой этого продукта!
Пожалуйста, прочитайте инструкцию перед сборкой и эксплуатацией.
Важно! Сохраняйте инструкцию для дальнейшего использования.*

ПРЕДУПРЕЖДЕНИЕ!

**ДЛЯ ПРАВИЛЬНОЙ ЭКСПЛУАТАЦИИ КОЛЯСКИ
ВНИМАТЕЛЬНО ПРОЧИТЕ ИНСТРУКЦИЮ
И СОХРАНЯЙТЕ ЕЁ ДЛЯ ДАЛЬНЕЙШЕГО
ИСПОЛЬЗОВАНИЯ.**



**НЕСОБЛЮДЕНИЕ ИНСТРУКЦИИ ПО ЭКСПЛУАТАЦИИ
МОЖЕТ ПОВЛИЯТЬ НА БЕЗОПАСНОСТЬ РЕБЁНКА.**

ХРАНИТЕ ИНСТРУКЦИЮ РЯДОМ С КОЛЯСКОЙ.

ВНИМАНИЕ!

**ПЕРЕД ИСПОЛЬЗОВАНИЕМ УДАЛИТЕ
ВСЕ УПАКОВОЧНЫЕ ЭЛЕМЕНТЫ.**



ПРЕДУПРЕЖДЕНИЕ!

- Коляска предназначена для перевозки одного ребёнка в возрасте от 0 до 36 месяцев, весом не более 9 кг в коляске-люльке и не более 15 кг в прогулочном варианте.
- Не оставляйте ребёнка в коляске без присмотра.
- Во избежание несчастного случая удалите все упаковочные элементы.
- Перед каждым использованием проверяйте, чтобы коляска была полностью разложена и зафиксирована. Использование коляски запрещено при наличии повреждённых или недостающих деталей.
- Ребёнок должен быть пристёгнут всё время нахождения в прогулочном варианте коляски. Не пристёгивайте ребёнка только одним из ремней безопасности, используйте как боковые, так и плечевые ремни.
- Дополнительная нагрузка, прилагаемая на раму коляски, приведёт к потере устойчивости. Максимальная нагрузка корзины для вещей – 3 кг.
- Задние колёса должны быть заблокированы во время каждой остановки.
- Во избежание несчастного случая следите за тем, чтобы мелкие части коляски не были случайно проглочены ребёнком.
- Не используйте дополнительные подстилки или матрасы.
- Используйте только оригинальные запчасти и аксессуары.
- Избегайте ситуаций, когда вы можете потерять контроль над коляской (скользкие поверхности, крутые склоны, сильный ветер).
- Коляска предназначена для использования в спокойном режиме прогулки. При использовании коляски крайне не рекомендуется заниматься пробежкой или кататься на роликах.
- Во избежание травмоопасных ситуаций во время поездки на эскалаторе и прохода через ступени или лестничный пролёт ребёнок не должен находиться в коляске.
- При складывании или раскладывании коляски следите за тем, чтобы руки ребёнка не попали в область складывания рамы.

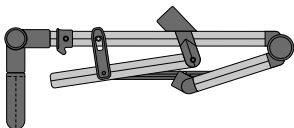


В связи с существованием различных моделей детских колясок, в нашей инструкции приведены обобщенные иллюстрации и фотографии, поэтому дизайн, цвета, комплектация и материалы купленного вами товара могут отличаться от тех, что показаны в инструкции.

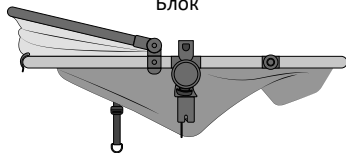
Мы оставляем за собой право без уведомления изменять спецификацию товара, что обусловлено непрерывным процессом совершенствования потребительских свойств и качества продукции.

КОМПЛЕКТАЦИЯ

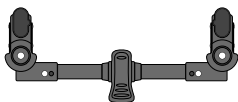
Рама



Блок



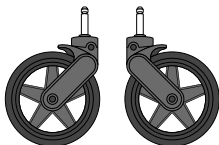
Задняя ось с тормозом



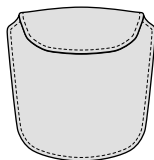
Бампер



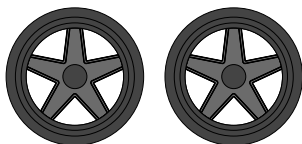
Передние колёса



Чехол на ножки



Задние колёса

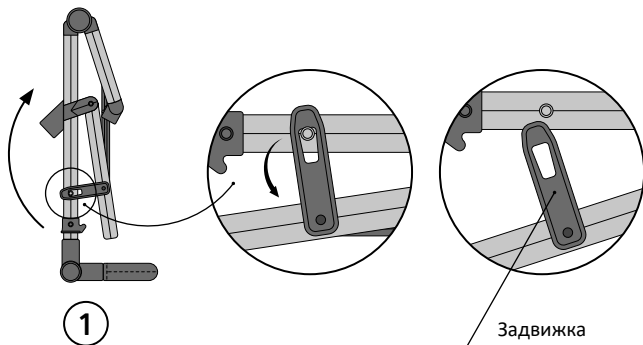


В зависимости от приобретённой Вами комплектации изделия, оно может поставляться с дождевиком и/или москитной сеткой.

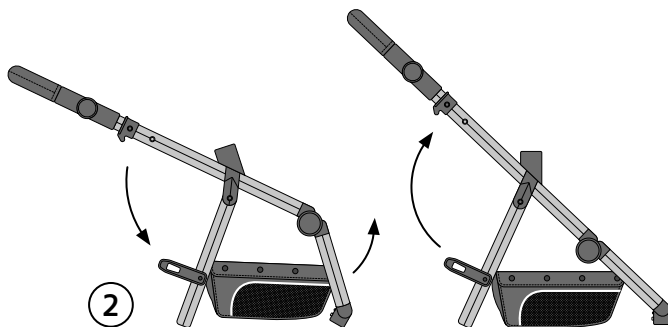
СБОРКА

1. Сборка рамы.

Удерживая поручень рукой, снимите задвижку (1), оттянув её в сторону, как показано на рисунке.

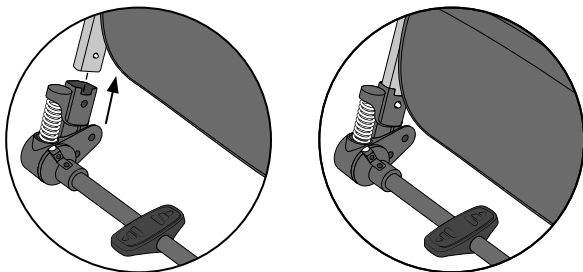


Потянув поручень вверх, полностью раскройте раму коляски до отчетливого щелчка (2).



2. Установка задней оси.

Чтобы установить заднюю ось с тормозом, вставьте её в посадочное место до щелчка, как показано на рисунке.

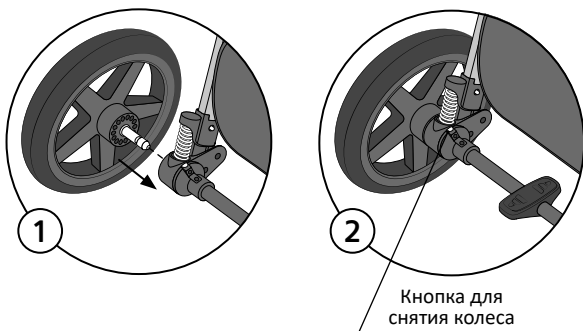


ВНИМАНИЕ! После установки оси педаль тормоза должна находиться со стороны рукоятки.

3. Установка и снятие заднего колеса.

Установка заднего колеса: вставьте вал заднего колеса в посадочное место в задней оси до щелчка. Таким же методом установите второе заднее колесо (1).

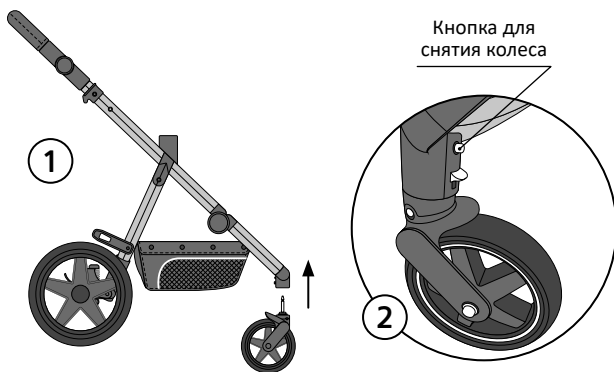
Снятие заднего колеса: чтобы снять колесо, нажмите на кнопку, расположенную на задней стороне ножки (2).



4. Установка и снятие переднего колеса.

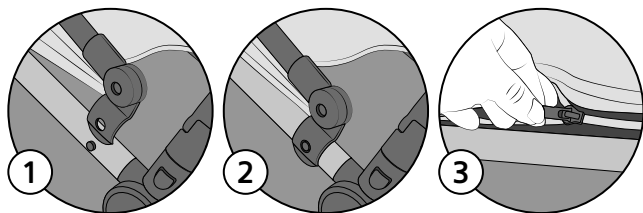
Установка переднего колеса: вставьте вал переднего колеса до щелчка в посадочное место спереди коляски. Потяните колесо в противоположном направлении, чтобы убедиться в его фиксации. Таким же методом установите второе переднее колесо (1).

Снятие переднего колеса: чтобы снять колесо, нажмите на кнопку, расположенную на боковой стороне ножки (2).



5. Установка и снятие капюшона.

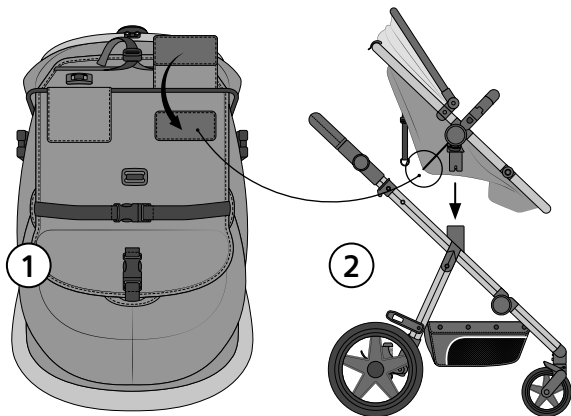
Установка капюшона: вставьте крепежи капюшона с обеих сторон в специальные крепления на блоке. Зафиксируйте нажатием (1,2). Окончательно закрепите капюшон, застегнув молнию (3).



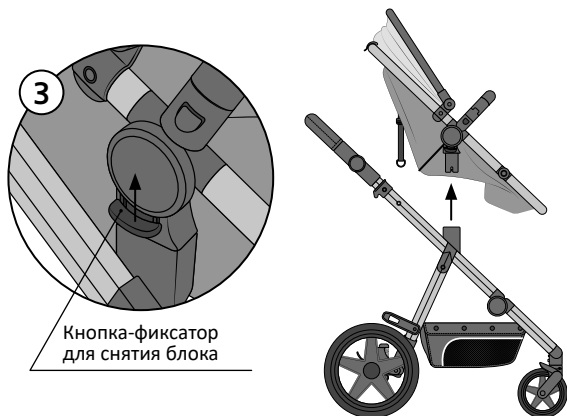
Снятие капюшона: расстегните молнию. Зажмите кнопки блокировки и аккуратно вытяните пластиковые крепежи капюшона с обеих сторон из креплений на блоке.

6. Установка и снятие блока.

Установка блока: закрепите перекладину на нижней части блока с помощью застёжек на липучке (1). Затем вставьте блок в крепёжное соединение на раме (2).



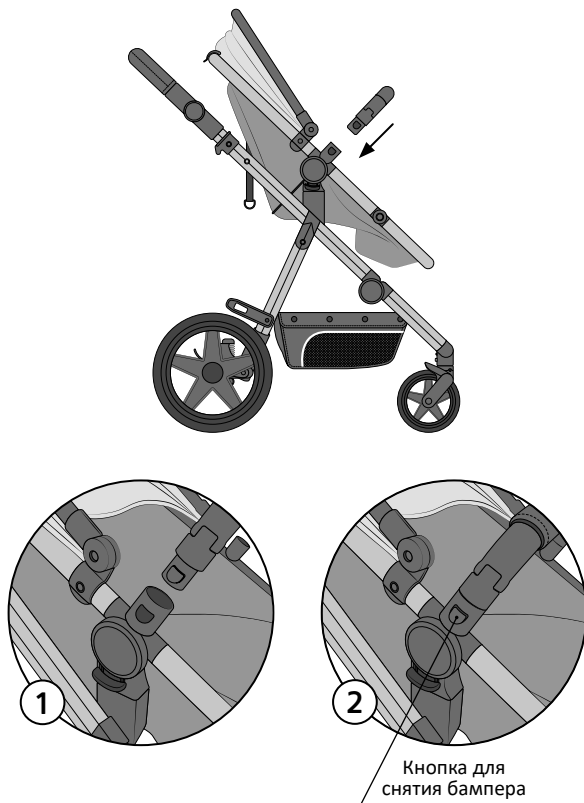
Чтобы снять блок, потяните за кнопку-фиксатор с каждой стороны рамы и поднимите блок вверх (3).



7. Бампер.

Установка бампера: вставьте его концы в соответствующие посадочные места до щелчка, как показано на рисунке (1).

Снятие бампера: зажмите кнопки около посадочных мест и потяните вверх, чтобы вытащить бампер (2).

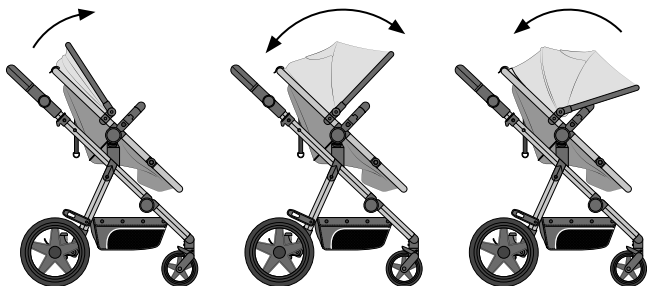


ВНИМАНИЕ!

Обязательно устанавливайте бампер во время прогулок.

8. Использование капюшона.

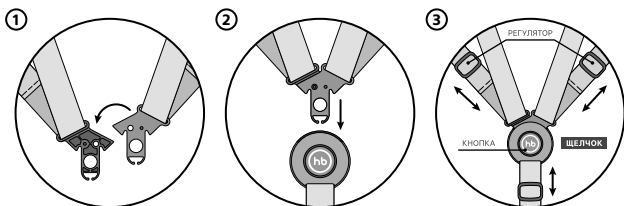
Потяните за капюшон вперёд или назад, чтобы раскрыть его или закрыть. Расстегните молнию, чтобы открыть дополнительную секцию в крыше капюшона.



ИСПОЛЬЗОВАНИЕ РЕМНЕЙ БЕЗОПАСНОСТИ

Наденьте на ребёнка ремни. Сложите две защёлки на ремне безопасности вместе (1) и вставьте комбинированный язычок в центральную пряжку замка ремня безопасности. Услышав «ЩЕЛЧОК», убедитесь, что ремень безопасности пристегнут (2).

Отрегулируйте ремни так, чтобы они плотно прилегали к телу ребёнка, но не сдавливали его.

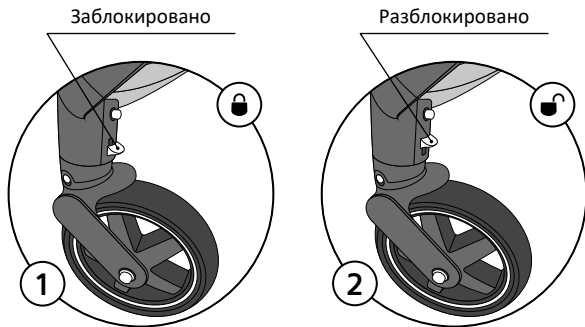


Чтобы расстегнуть ремни безопасности, нажмите кнопку на центральной пряжке.

ВНИМАНИЕ! В прогулочном варианте коляски всегда используйте ремень безопасности.

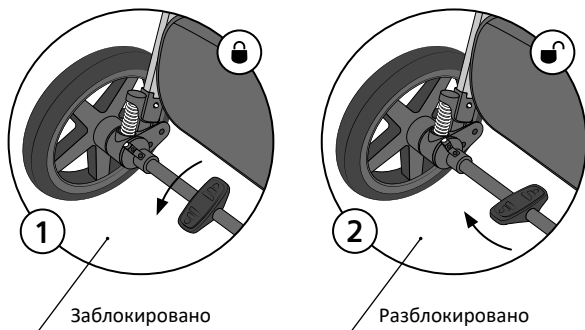
9. Фиксация передних колес.

Расположите каждое колесо вперёд по направлению движения коляски и нажмите на кнопку сверху, чтобы зафиксировать колесо в одном направлении (1). Чтобы разблокировать колесо, отожмите кнопку (2).



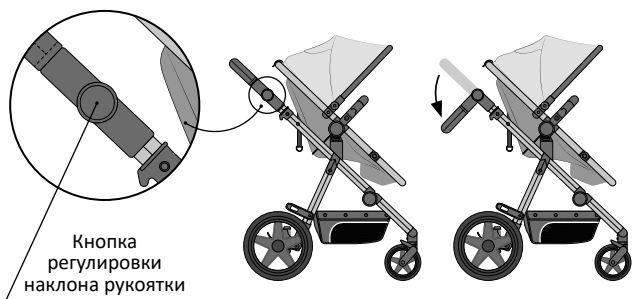
10. Использование тормоза.

Нажмите на педаль тормоза, чтобы заблокировать его (1). Чтобы разблокировать тормоз, поднимите педаль вверх (2).



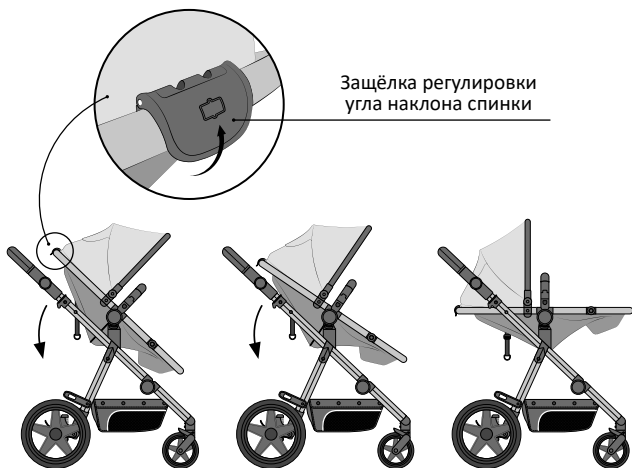
11. Регулировка наклона ручки.

Отрегулируйте наклон рукоятки, зажав кнопки по бокам.



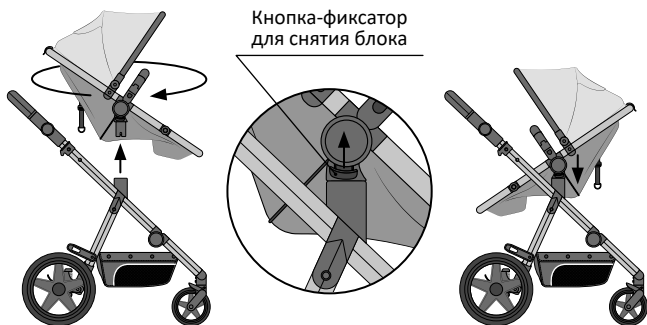
12. Регулировка угла сиденья.

Потяните вверх защёлку регулировки угла наклона спинки на задней части блока, приведите спинку в желаемое положение и отпустите защёлку. Спинка может быть зафиксирована в трёх положениях.



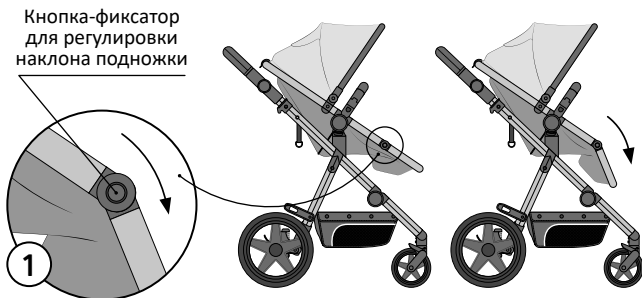
13. Регулировка направления блока.

Снимите блок с помощью кнопки-фиксатора блока с обеих сторон рамы. Поднимите и затем, перевернув, установите его лицом к себе и наоборот.



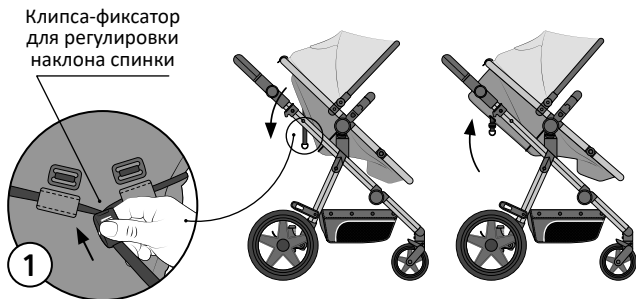
14. Регулировка подножки.

Зажмите фиксирующие кнопки с боковой стороны подножки (1) и выберите желаемый угол наклона.



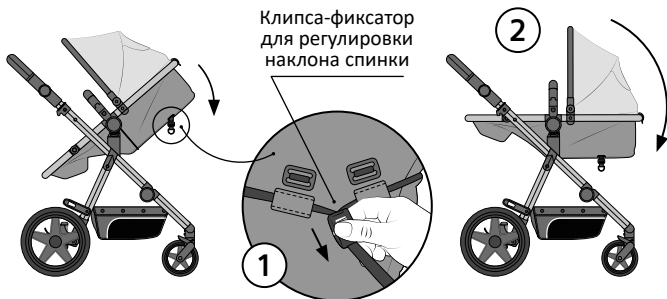
15. Регулировка спинки сиденья.

Затяните или расслабьте ремень на задней стороне спинки, чтобы отрегулировать угол её наклона (1). Спинка регулируется под любым желаемым углом.

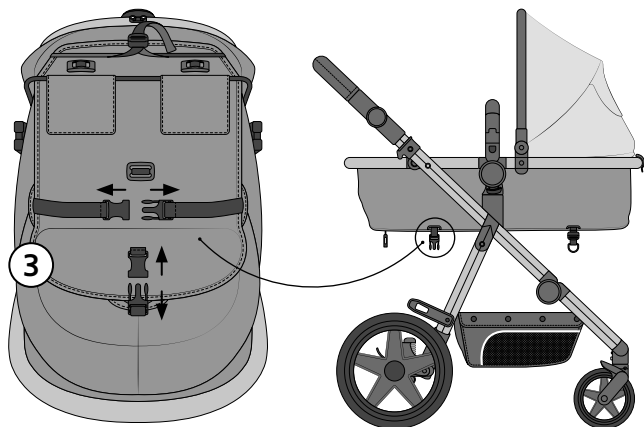


16. Трансформация в люльку-коляску.

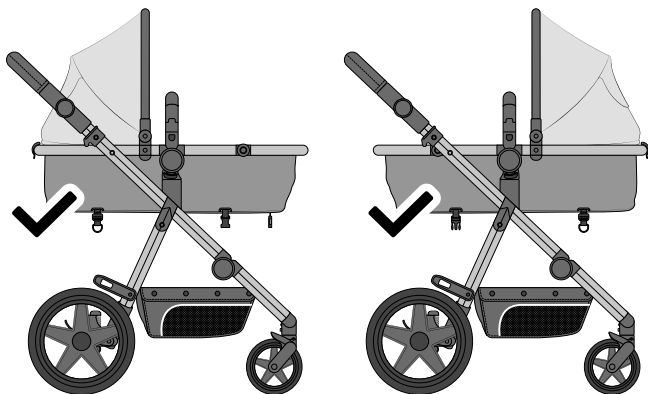
Полностью расслабьте ремень на задней стороне спинки (1) – см. регулировка спинки сиденья. Опустите спинку в горизонтальное положение (2) – см. регулировка угла сиденья.



Расстегните две пряжки с нижней части сиденья (3), чтобы расправить дно люльки для сна.

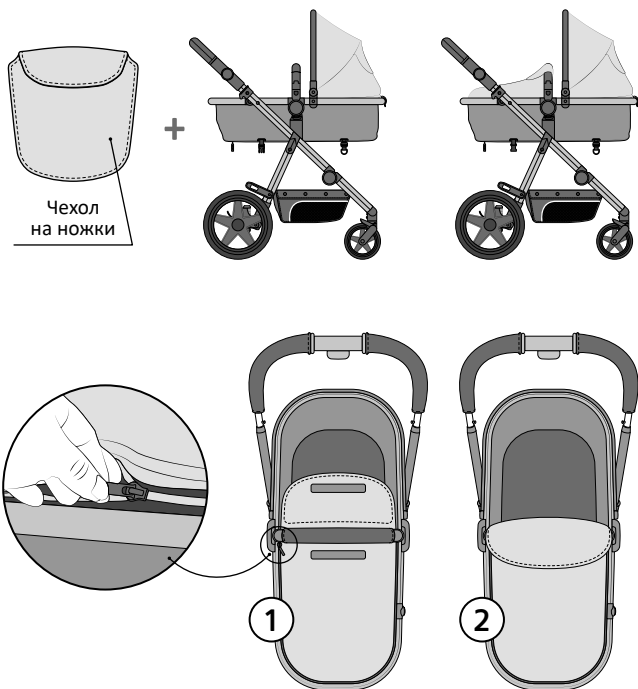


ВАРИАНТЫ УСТАНОВКИ БЛОКА.



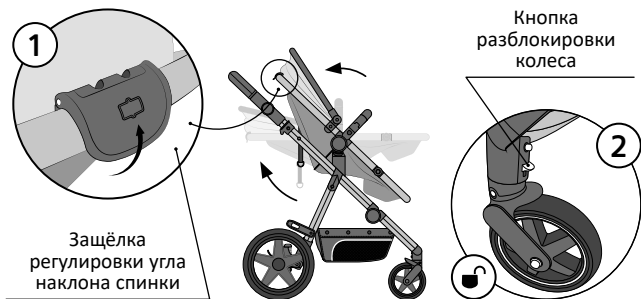
17. Установка чехла для ног.

В режиме люльки наденьте чехол для ног, зафиксировав его с помощью молнии (1). Перекиньте верх чехла через бампер и застегните его на липучку (2).

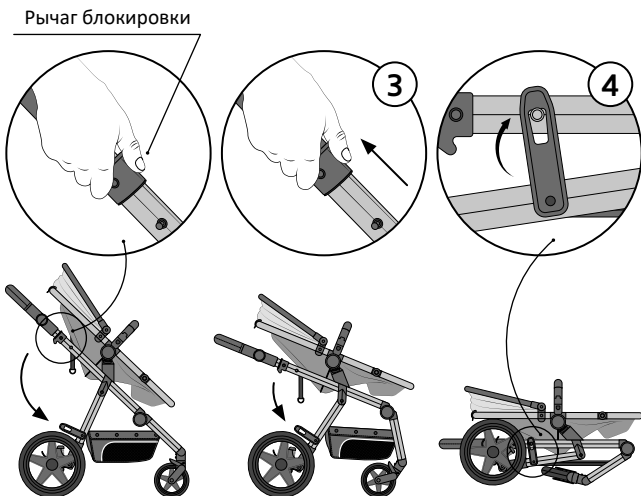


18. Складывание коляски.

Сложите капюшон, приведите спинку коляски в вертикальное положение (1), разблокируйте колёса (2).



На каркасе коляски у основания ручки, потяните за рычаги с обеих сторон и сложите ручку (3). Опустите ручку до конца, сложите коляску полностью и защёлкните задвижку (4).





УХОД И ХРАНЕНИЕ

ШАССИ:

- Периодически очищайте пластмассовые детали влажной тряпкой, без использования растворителей и сходных веществ.
- Держите металлические части изделия сухими, чтобы предотвратить образование ржавчины.
- Поддерживайте чистоту всех движущихся деталей (регулируемые и соединительные детали, колеса и т. д.), удаляя пыль и песок. При необходимости смажьте их маслом.
- После попадания под дождь или снег во избежание коррозии коляску необходимо просушить, а ступицы обработать смазкой.

ТКАНЫЕ МАТЕРИАЛЫ:

- Протирайте влажной губкой с мыльным раствором, не пользуйтесь моющими средствами.
- Не выкручивайте, не отбеливайте, не сушите в стиральной машине, не гладьте.
- Не подвергайте коляску воздействию интенсивного солнечного излучения.
- Хранить в сухом и прохладном помещении. При хранении на улице необходимо поставить коляску под навес и обеспечить циркуляцию воздуха.





ГАРАНТИЙНЫЙ ТАЛОН

(на группу колясок, детской мебели
и автокресел)

www.hb-happybaby.com

НАИМЕНОВАНИЕ ИЗДЕЛИЯ	
МОДЕЛЬ	
ДАТА ПОКУПКИ	

Сведения о продавце

ФИРМА-ПРОДАВЕЦ	
АДРЕС	
ТЕЛЕФОН	
ПОДПИСЬ ПРОДАВЦА (расшифровка подписи)	

ПЕЧАТЬ
ФИРМЫ
ПРОДАВЦА

С условиями гарантии (см. на обороте) ознакомлен и согласен.
Товар получил, претензий по комплектности, количеству и внешнему виду не имею.

ПОДПИСЬ ПОКУПАТЕЛЯ (расшифровка подписи)

Гарантийный талон действителен только при наличии правильно и чётко указанных: модели, даты продажи, контактной информации фирмы-продавца и его чётких печатей, подписи покупателя. В случае если дату продажи установить невозможно, в соответствии с законодательством Российской Федерации о защите прав потребителей, гарантийный срок исчисляется с даты изготовления изделия.

При обнаружении неисправности товара обращайтесь к фирме-продавцу, в которой данный товар был приобретён. При возврате фирме-продавцу товар должен быть возвращён в полной комплектации. Сохраняйте оригинальную упаковку.





- При покупке изделия требуйте его проверки в вашем присутствии и заполнения гарантийного талона, убедитесь, что товар продан вам без недостатков.
- Без предъявления данного талона или при его неправильном заполнении (нет даты продажи, наименования изделия, печати продавца, подписи покупателя) претензии по качеству изделия не принимаются и гарантийный ремонт не осуществляется.
- В гарантийные обязательства не входит бесплатная доставка неисправного изделия в сервисную службу или выезд технического персонала на дом.
- В гарантийный ремонт принимаются только чистые изделия.
- Срок ремонта зависит от сложности и наличия запасных частей и может длиться от 7 до 30 дней.

УСЛОВИЯ ГАРАНТИЙНОГО ОБСЛУЖИВАНИЯ

Гарантийный срок составляет 12 месяцев с момента приобретения товара потребителем. Во время гарантийного срока Производитель обязуется бесплатно произвести ремонт или замену товара в случае, если неисправность товара произошла по вине производителя.

Настоящая гарантия действительна по предъявлению неисправного товара вместе с правильно заполненным гарантийным талоном.

Продавец вправе отказать в гарантийном обслуживании в следующих случаях:

- при отсутствии гарантийного талона или в случае, если гарантийный талон заполнен не полностью, не корректно или неразборчивым почерком;
- неисправность изделия явилась результатом нарушения правил безопасности или небрежного отношения;
- повреждения вызваны неправильной эксплуатацией;
- изделие получило механическое повреждение в результате удара или падения, либо применения чрезмерной силы;
- повреждения вызваны чрезмерной нагрузкой;
- повреждения вызваны внесением изменения в конструкцию изделия;
- механически повреждены резиновые и воздушно-надувные части изделий;
- при естественном износе частей с ограниченным сроком службы;
- нормальное выцветание;
- сервисное обслуживание в течение гарантийного срока проводилось неполномочным лицом;
- повреждения вызваны воздействием стихийных бедствий, природных факторов.

Гарантийные обязательства не распространяются на:

- все элементы, выполненные из ткани и клеёнки;
- корзины для покупок;
- молнии и заклёпки;
- дождевики;
- москитные сетки;
- сумки и крепления к ним;
- фиксаторы поворота колёс;
- шарнирные блоки ручек.





www.hb-happybaby.com

Happy Baby® (ТМ «Хэни Бэби»)