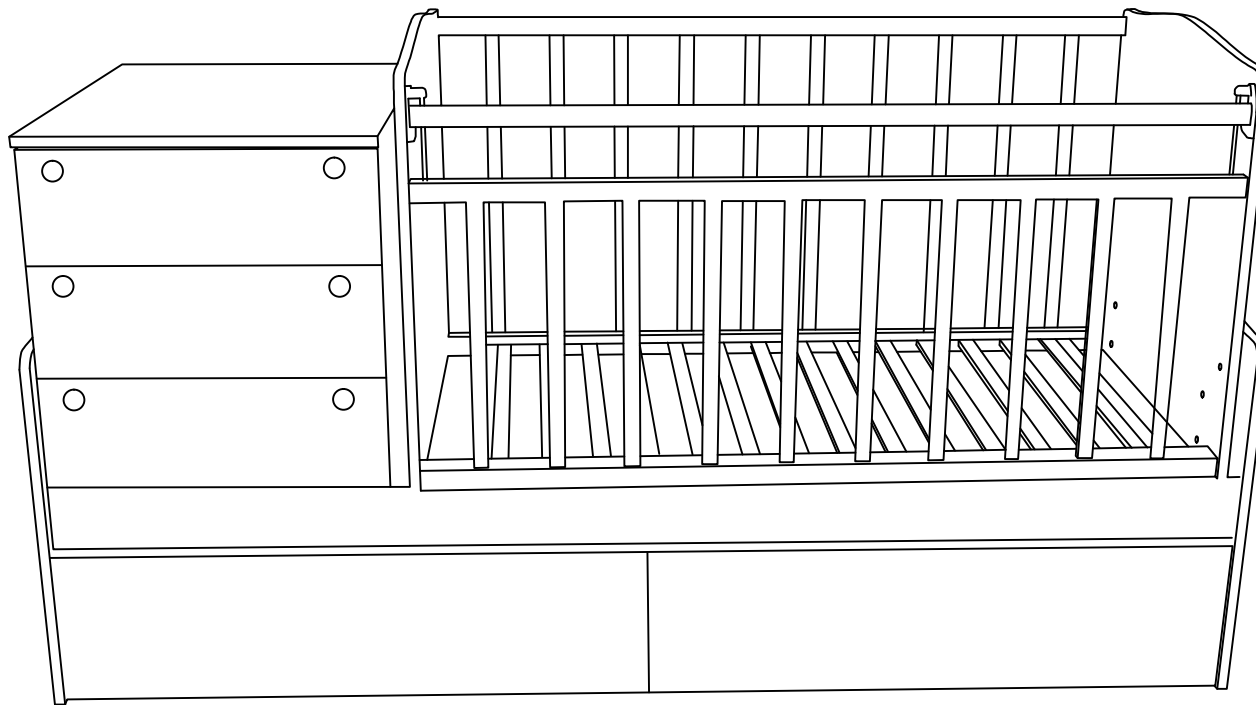


# КРОВАТКА ДЕТСКАЯ "УКАЧАЙ-КА"

## Инструкция по сборке



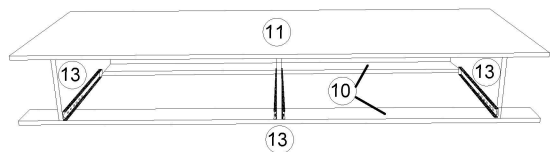
### КОМОД

№	Наименование	Размер	Кол-во
1.	БОК	608 X 614	2
2.	ПЛАНКА	100 X 482	5
3.	ЯЩИК	110 X 425	6
4.	ЯЩИК	110 X 500	6
5.	ФАСАД	168 X 511	3
6.	КРЫШКА	515 X 635	1
7.	ЯЩИК ДНО	480 X 437	3
8.	ЗАДНЯЯ ЧАСТЬ	494 X 494	1

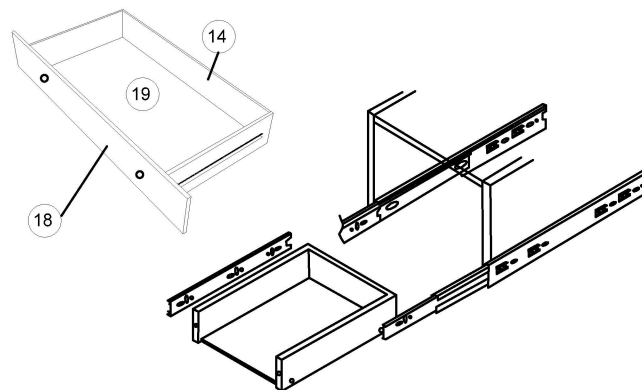
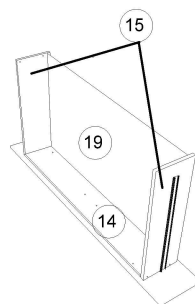
### КРОВАТЬ

9.	ПОДМАТРАСНИК СТОЛЕШНИЦА	608 X 1200	1
10.	ПЛАНКА	100 X 1800	3
11.	ПОДМАТРАСНИК БОЛЬШОЙ	626 X 1800	1
12.	ЩИТ ЗАДНИЙ	350 X 1800	1
13.	ПЕРЕГОРОДКА	220 X 626	3
14.	ЯЩИК	150 X 677	4
15.	ЯЩИК	150 X 500	4
16.	БОКОВИНА	600 X 660	2
17.	ЛЮЛЬКА	650 X 660	2
18.	ФАСАД	240 X 896	2
19.	ДНО	689 X 480	2

Соберите элементы нижней части кровати как указано на схеме с помощью евровинтов.



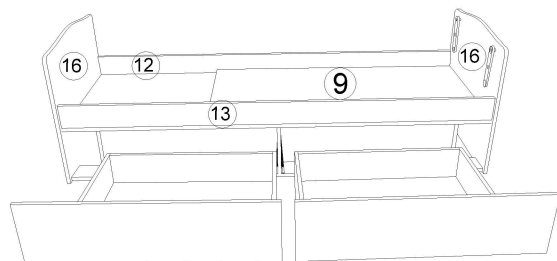
Шаг 1



Скрепите стенки ящиков с полозьями (15) с помощью евровинтов. В паз вставьте дно (19). Закрепите заднюю стенку (14) евровинтами. В просверленные отверстия вставьте ручки помощью винтов для ручек. Ящики вставьте согласно рисунку.

Шаг 2

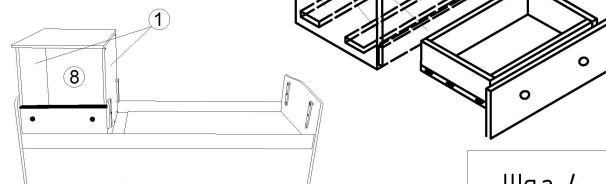
Установите щит задний (12), перегородку (13) и боковины (16). Установите ящики и подматрасник (9).



Шаг 3

Соберите каркас комода из боковых деталей (1), планок (2), задней части (8) и крышки (6). Ящики соберите согласно шагу 2 из деталей ящика (3,4,5 и 7)

! Поместите в маятник болт и с другой стороны втулку. Прикрутите систему к боковине и комоду.



Шаг 4

Соберите люльку как показано на рисунке.



Шаг 5

Завершающий этап сборки: Соедините кровать с люлькой с помощью четырех маятников. Отодвиньте маятник и вкрутите в нем болт не до конца. Затем оденьте втулку и закрепите болт. На этом этапе Вам может потребоваться помощь второго человека.



Евровинт х74



Ключ х1



Заглушка х74



Комплект для крепления маятника х4



Опускной механизм х1 компл.



Саморез 2,5 см х4



Саморез 4 см х10



Ручка комода х10