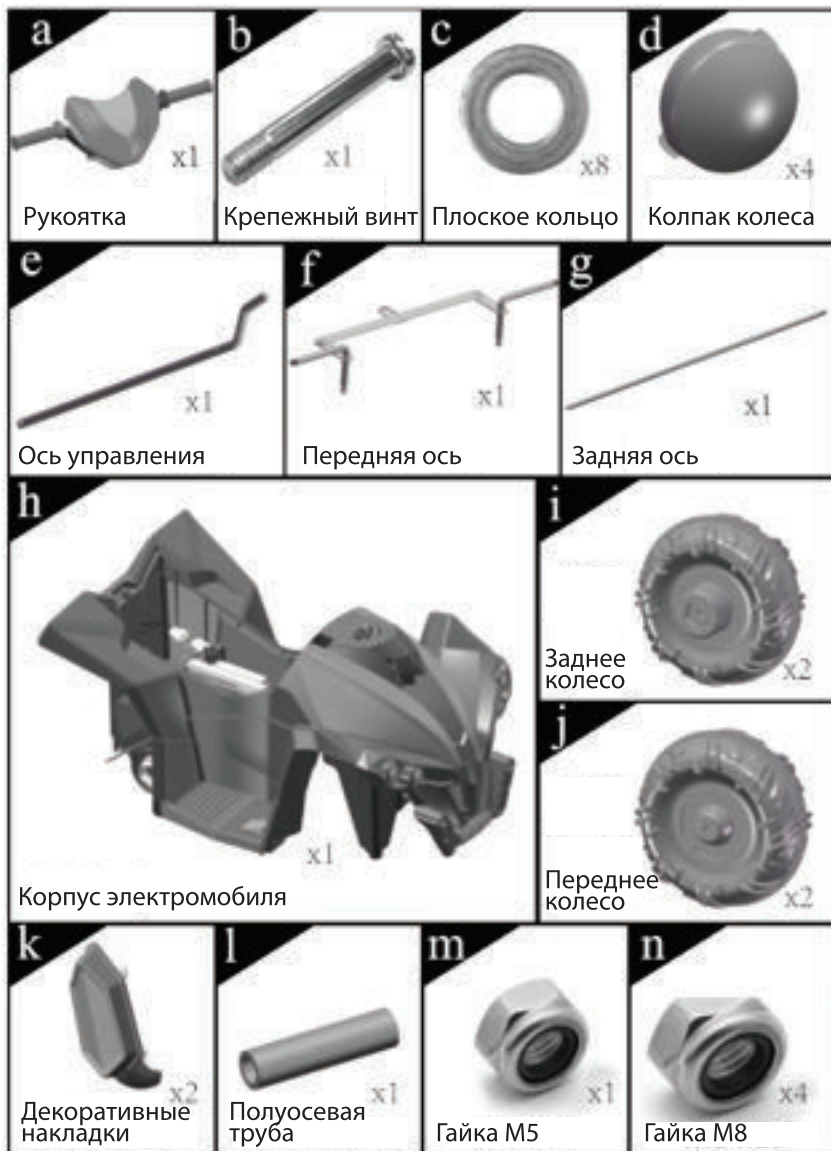


# ИНСТРУКЦИЯ ПО ЭКСПЛУАТАЦИИ ДЕТСКОГО ЭЛЕКТРОВАДРОЦИКЛА

Артикул 9040563А-2

## Список деталей



## Спецификация

**Вес электромобиля:** 8,7 кг

**Скорость:** 5 км/ч

**Зарядное устройство:** вход: переменный ток 110–240 В, 50 Гц;  
выход: постоянный ток 14,5 В, 500 мА

**Максимальный вес ребенка:** 30 кг

**Время работы:** около 45 мин

(в зависимости от нагрузки и условий эксплуатации)

**Аккумулятор:** 12 В, 3,5 А·ч

**Мотор:** 35 Вт

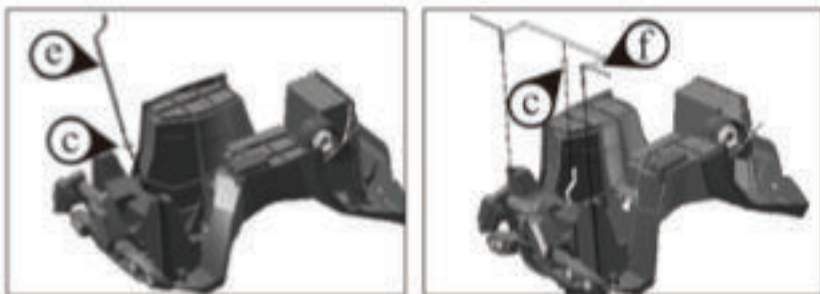
**Размер:** 85,5x58x59 см

## Этапы сборки

### 1. Установка накладок

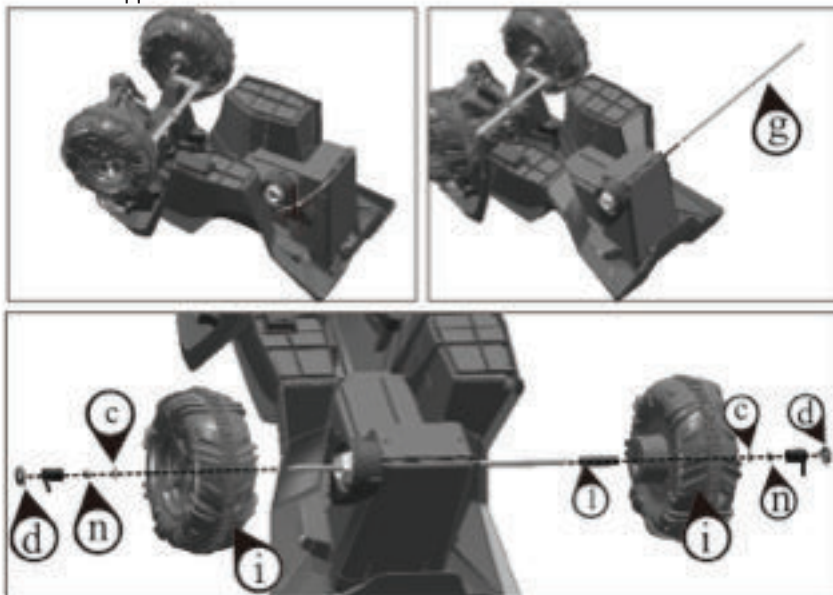


### 2. Установка передних колес

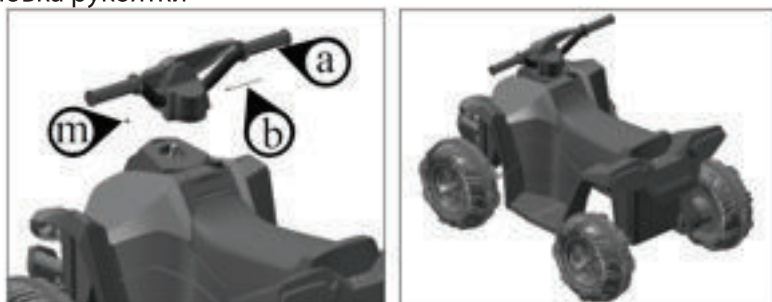




### 3. Установка задних колес



### 4. Установка рукоятки



## 5. Подключение питания



## 6. Функции



### **Внимание!**

- Сборка должна осуществляться только взрослыми.
- Перед сборкой внимательно прочитайте инструкцию.
- Регулярно проверяйте изделие на предмет износа, ослабления крепления деталей. Затягивайте их по необходимости. В случае обнаружения повреждения не пользуйтесь изделием до ремонта.
- Зарядку аккумулятора должны осуществлять только взрослые.
- Зарядное устройство — не игрушка, держите его вдали от детей и не используйте для других целей, кроме обозначенных в инструкции.
- Перед зарядкой проверяйте отсек аккумулятора и электрические провода.
- Заряжайте аккумулятор, когда он разряжается. Не рекомендуется хранить аккумулятор в разряженном состоянии.

- Не допускайте полной разрядки аккумулятора — это может повредить аккумулятор. Положительный и отрицательный электроды должны быть правильно соединены — неправильное подключение аккумулятора может привести к повреждению. Используйте зарядное устройство, только рекомендуемое производителем.
- В случае ненормального режима работы зарядного устройства во время зарядки (специфический запах, звук и т. д.) проверьте исправность зарядного устройства и аккумулятора и прекратите использование до ремонта.
- Если вы не пользуетесь изделием продолжительное время, заряжайте аккумулятор по крайней мере раз в 3 месяца.
- В случае повреждения аккумулятора необходимо своевременно вытащить его из устройства и, в случае протечки, утилизировать.
- При замене аккумулятора снимите сиденье, открутите винты с крышки отсека для аккумулятора, снимите ее и достаньте старый аккумулятор, заменив его новым. Во избежание короткого замыкания убедитесь, что положительные и отрицательные электроды подключены правильно. Закройте крышку и установите сиденье.
- Трансформаторы, которые используются в электромобиле, должны регулярно проверяться на предмет повреждения — проверяйте провода, вилки, корпус и другие детали. В случае обнаружения повреждения не используйте изделия с данным трансформатором до ремонта.
- Перед чисткой изделия убедитесь, что питание отключено и зарядное устройство не используется. Очищать изделие должны взрослые.
- Изделие предназначено для детей старше трех лет. Сохраняйте данную инструкцию для дальнейшего использования.

## **Зарядка аккумулятора**

- Перед зарядкой убедитесь, что мощность источника питания соответствует мощности зарядного устройства. В противном случае не используйте его.
- Перед первым использованием заряжайте аккумулятор в течение 12 часов, но не более. В дальнейшем заряжайте аккумулятор в течение 8–12 часов, но не более 12 часов.
- Отключайте зарядное устройство после полной зарядки аккумулятора.



## Устранение неисправностей

Проблема	Возможная причина	Решение
Электромобиль не едет.	Ребенок не нажимает на педаль.	Включите кнопку питания, затем ребенок должен нажать на педаль до конца.
	Колеса загрязнены.	Проверьте колеса на предмет загрязнений и попадания посторонних мелких деталей. Очистите их при необходимости.
	Провода ослабли или не подключены.	Проверьте соединение проводов, подключите их заново.
	Сработал самовосстанавливающийся предохранитель.	Выключите электромобиль и перезапустите его через 30 минут.
Электромобиль едет медленнее, чем обычно.	Электромобиль перегружен.	Снизьте нагрузку.
	Колеса загрязнены.	Проверьте колеса на предмет загрязнений и попадания посторонних мелких деталей. Очистите их при необходимости.
	Низкий уровень заряда аккумулятора.	Зарядите аккумулятор.
Аккумулятор не заряжается полностью.	Зарядное устройство не подключено к розетке.	Убедитесь, что зарядное устройство подключено правильно.
	Зарядное устройство повреждено.	Замените его на новое зарядное устройство.
	Аккумулятор поврежден.	Замените его на новый аккумулятор.

## Обслуживание и уход

- Регулярно проверяйте аккумулятор, зарядное устройство, кабели и провода, вилку и винты. В случае обнаружения повреждения не используйте изделие до устранения неисправности.
- Перед очищением изделия убедитесь, что оно выключено. Очищать изделие должны только взрослые.
- Очищайте изделие мягкой тканью с использованием воды или другой нейтральной жидкости. Не используйте абразивные чистящие и коррозионно-активные средства.