



SALSA₄AIR

Bedienungsanleitung
Instructions for use

#ThinkBaby



EN1888-1/2 : 2018



ABC Design

Tulip

Maxi Cosi

Citi, Cabrio Fix, Pebble, Pebble Plus, Pebble Pro, Coral

Cybex

Aton, Aton 5, Aton M, Aton Q, Aton Q PLUS, Aton Q i-size, Cloud Q, Cloud Q PLUS, Aton M i-size, Cloud Z i-size

Kiddy

Evo Lunafix, Evolution Pro, Evolution Pro 2

JOIE

i-Gemm

BeSafe

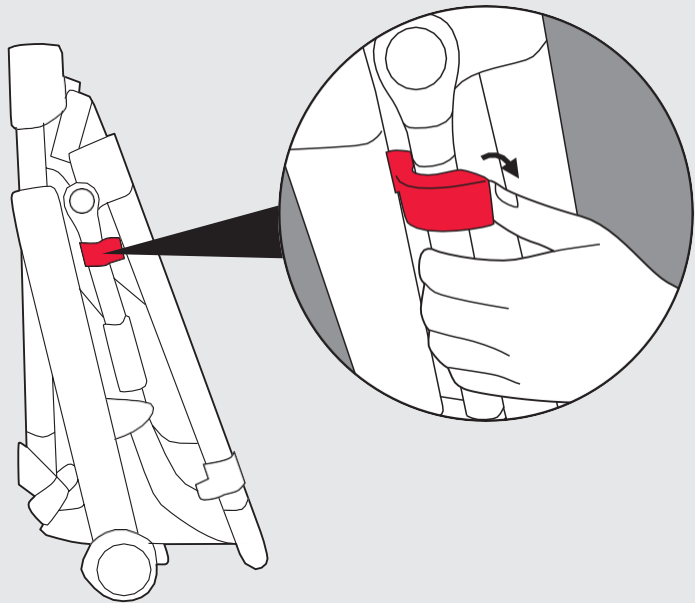
iZi Go Modular X1 i-Size

Bedienungsanleitung

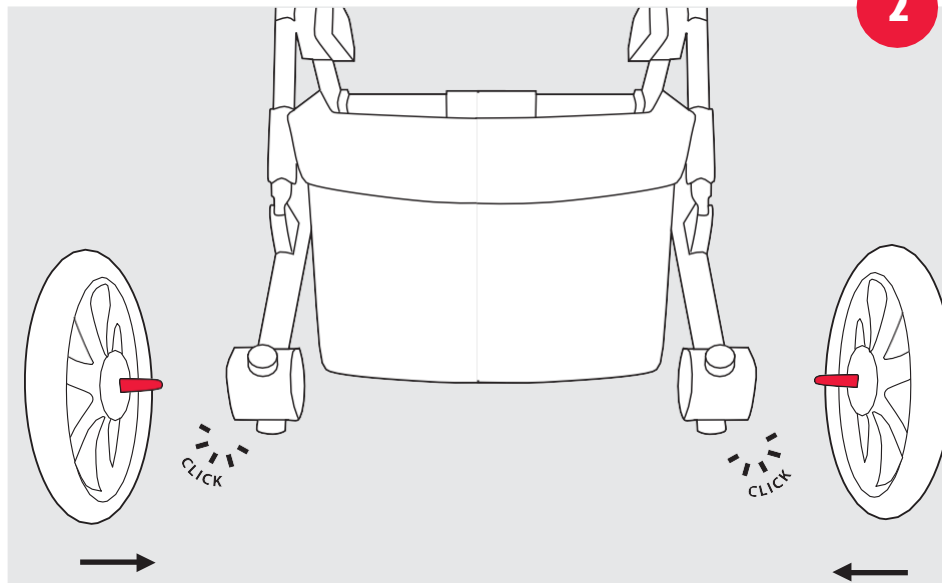
Instructions for use

Salsa 4 Air ABC.2022.1

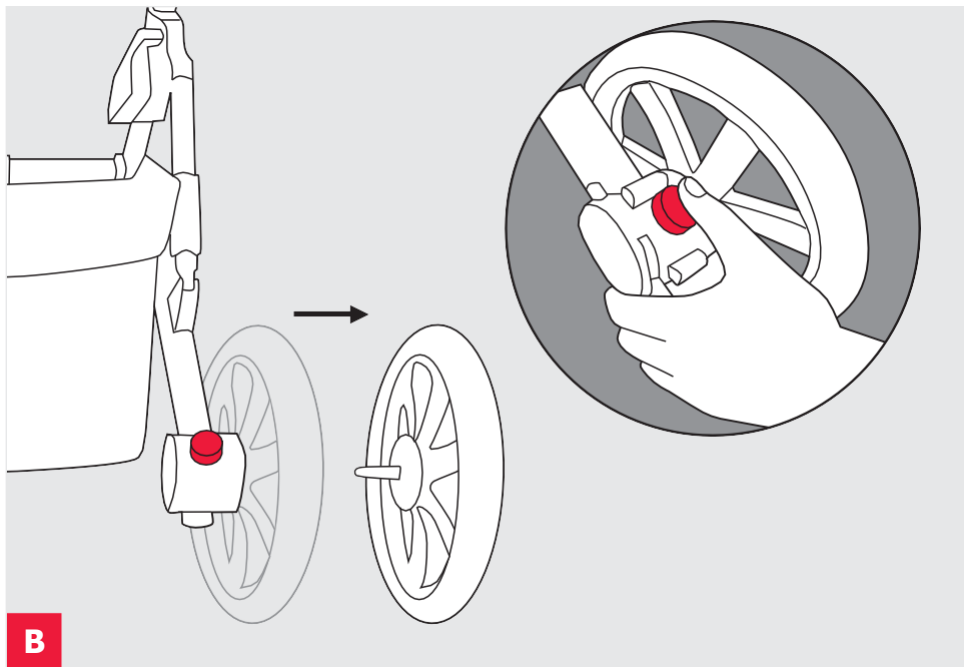
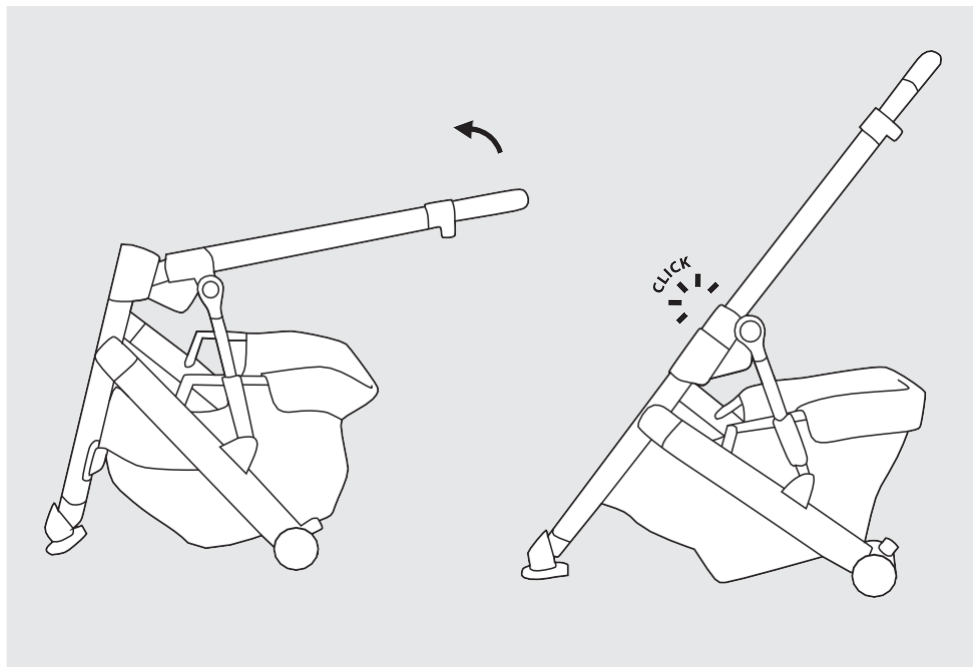
6



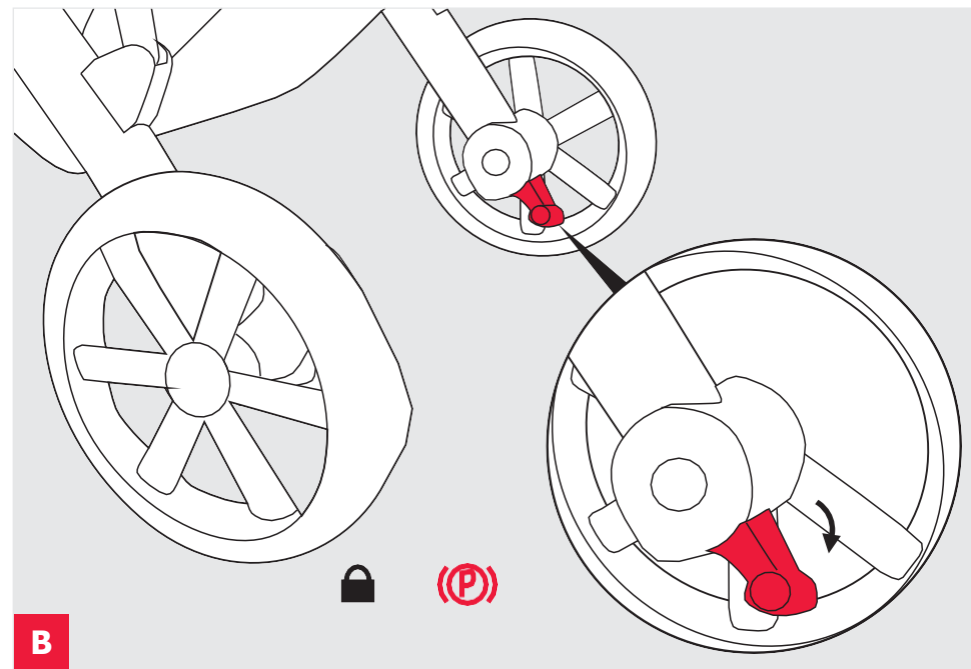
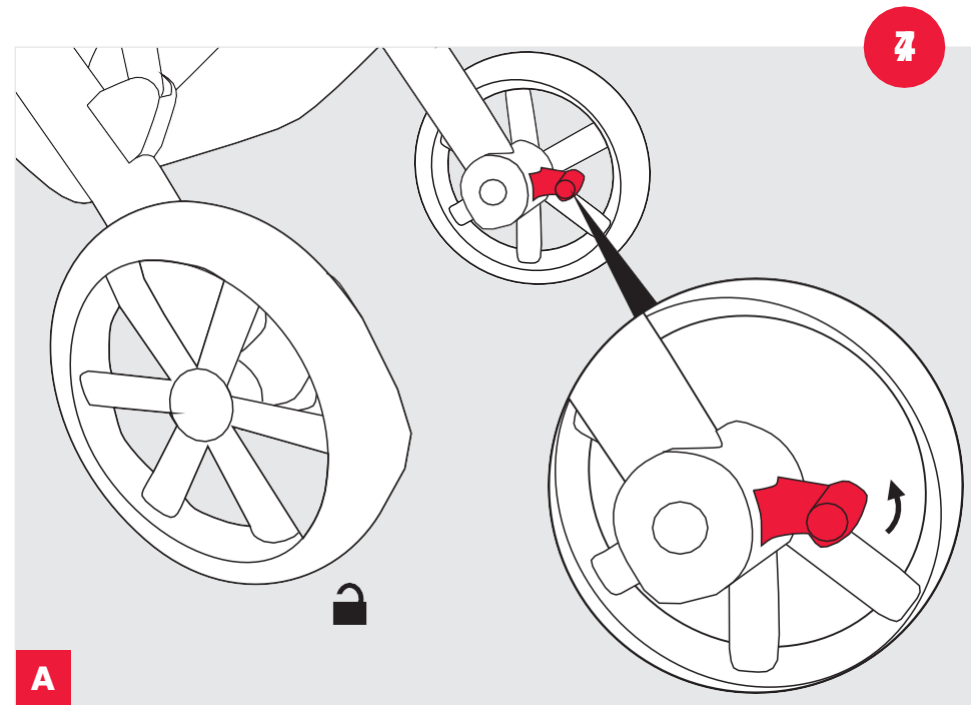
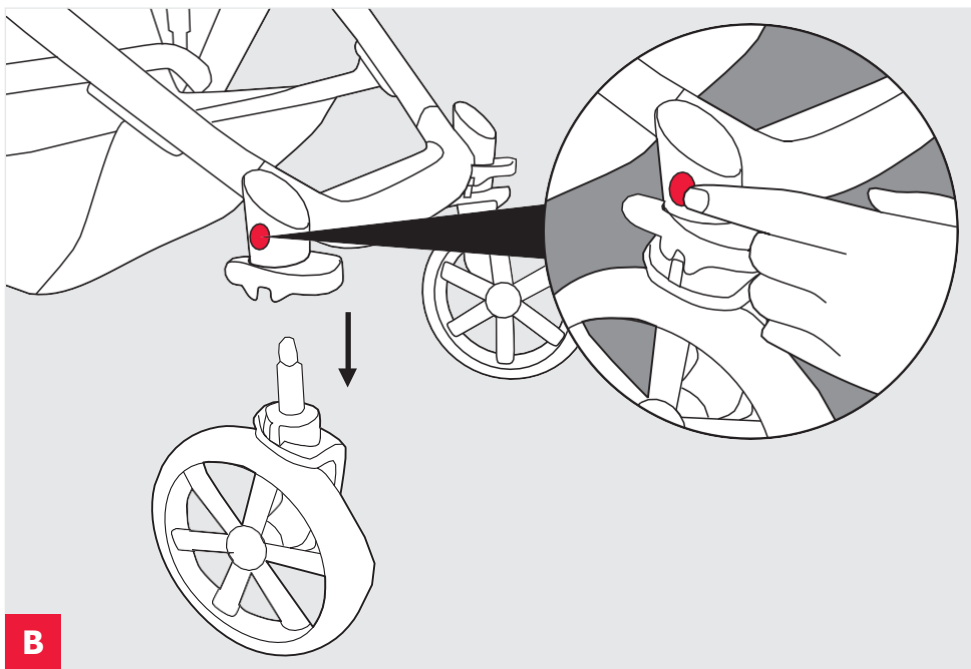
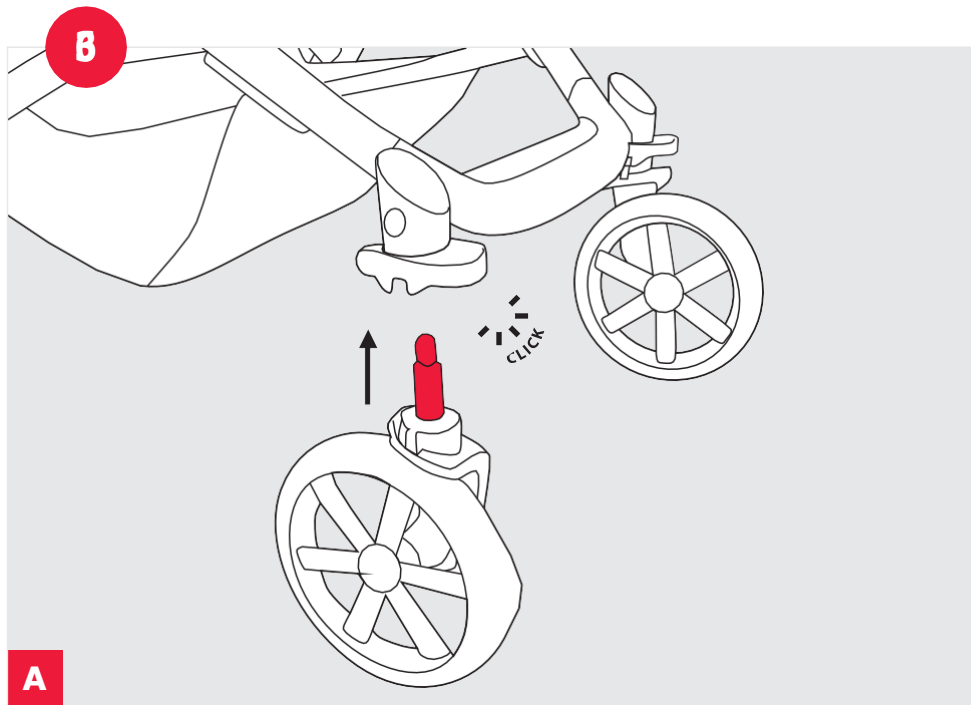
2

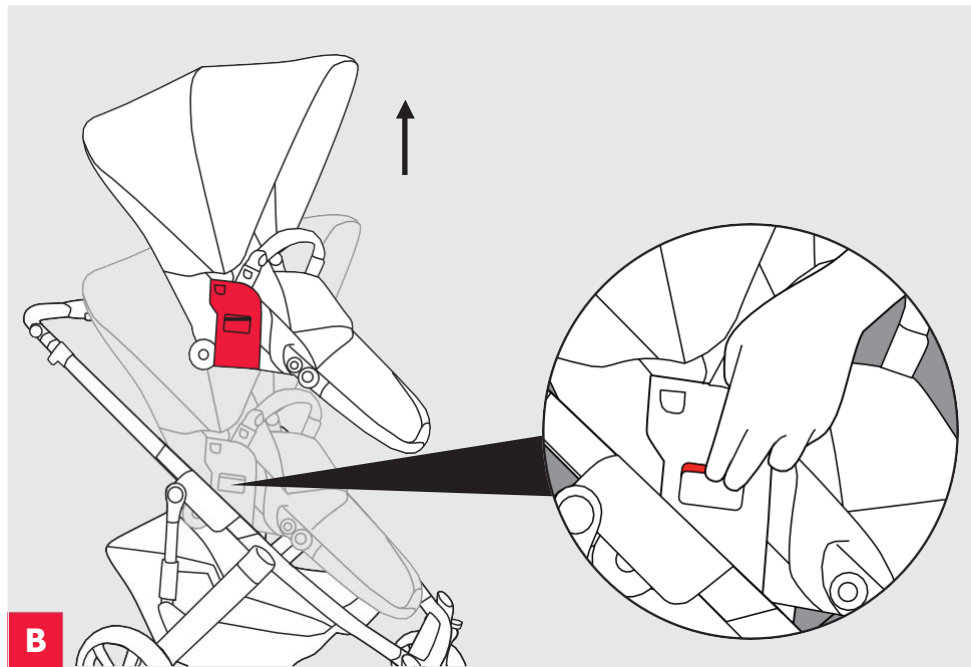
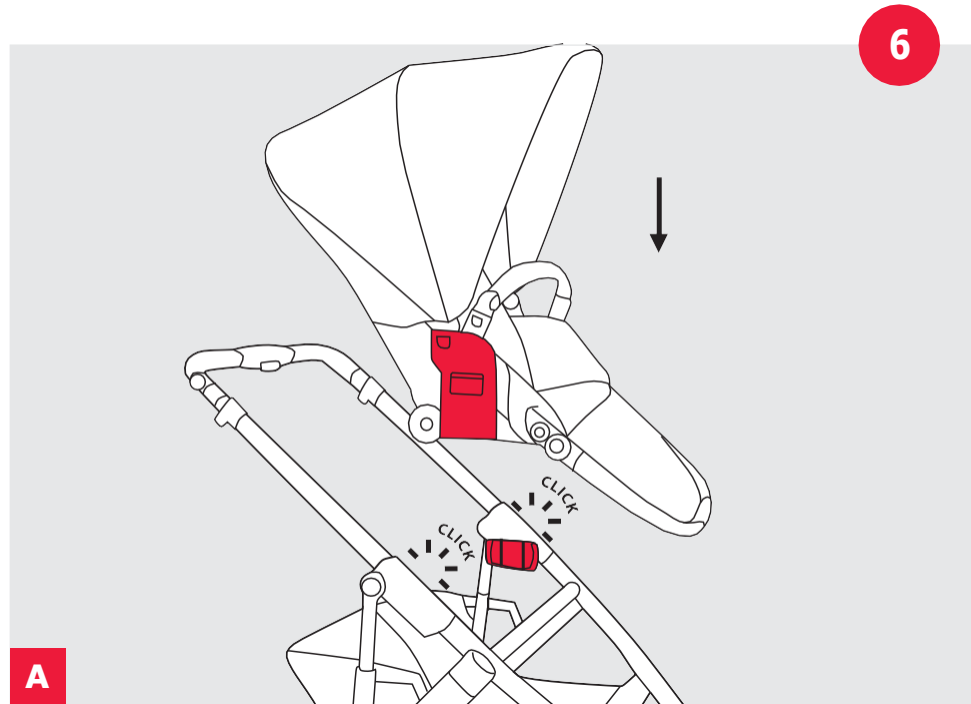
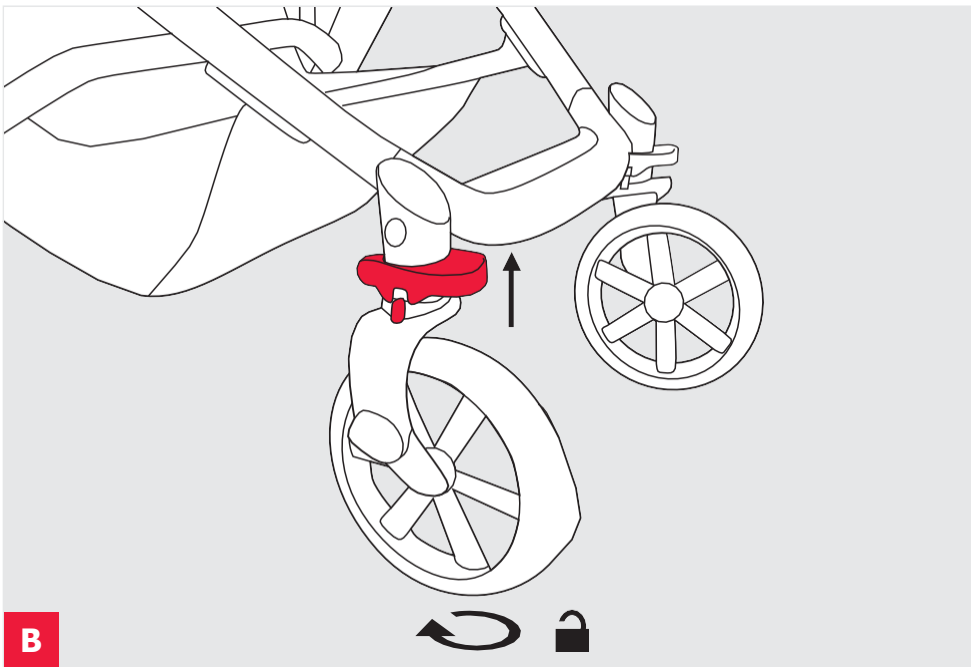
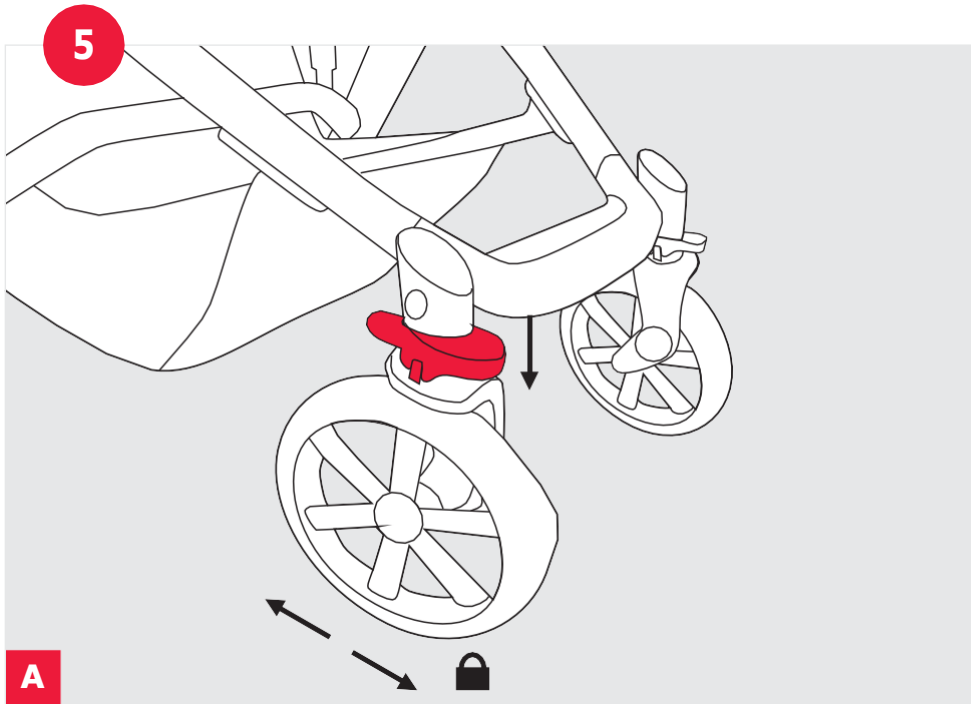


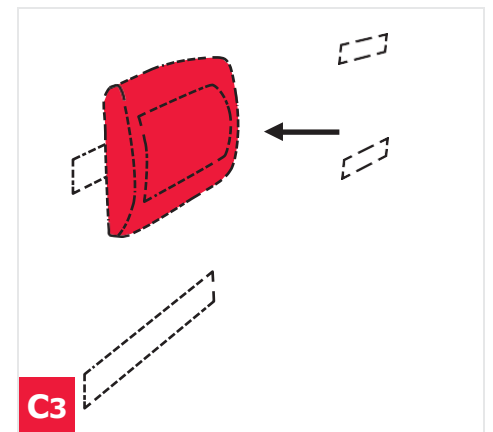
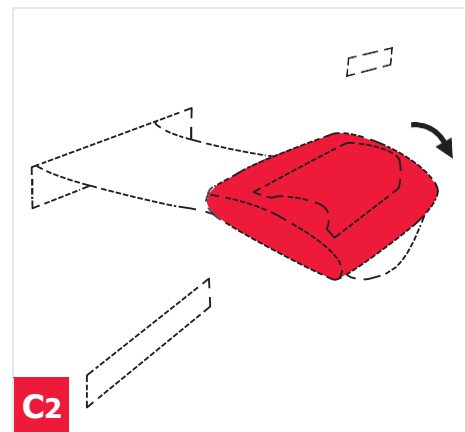
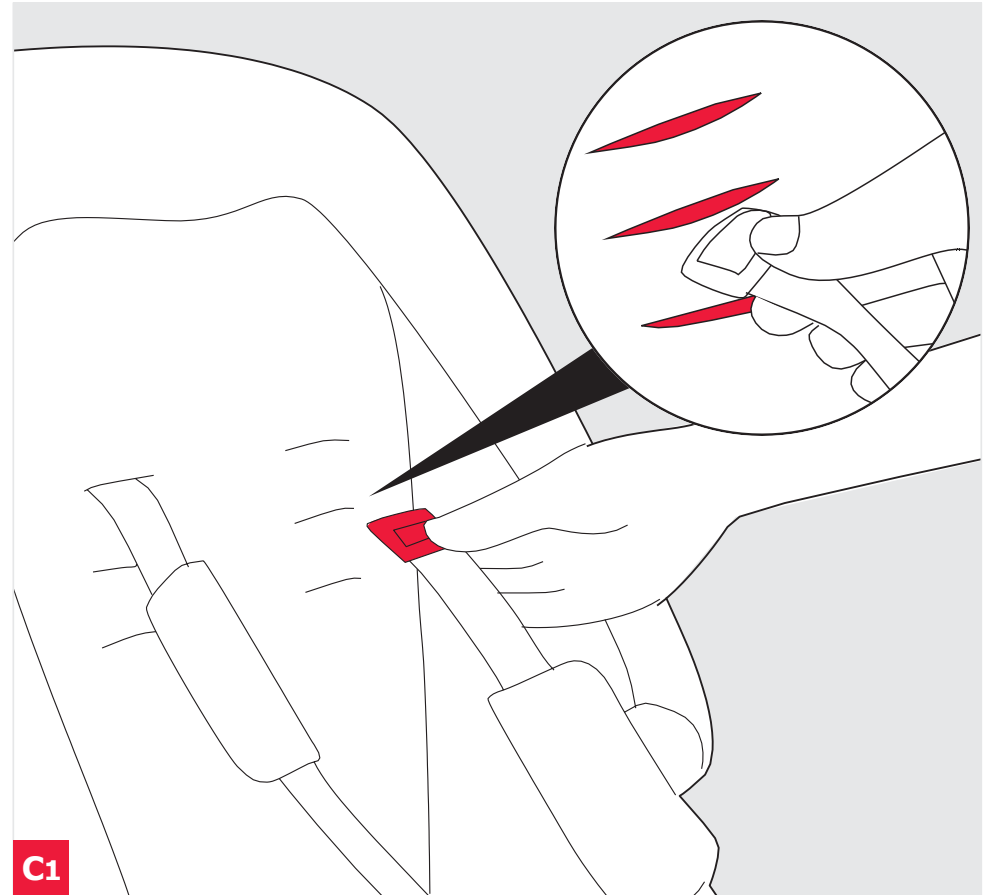
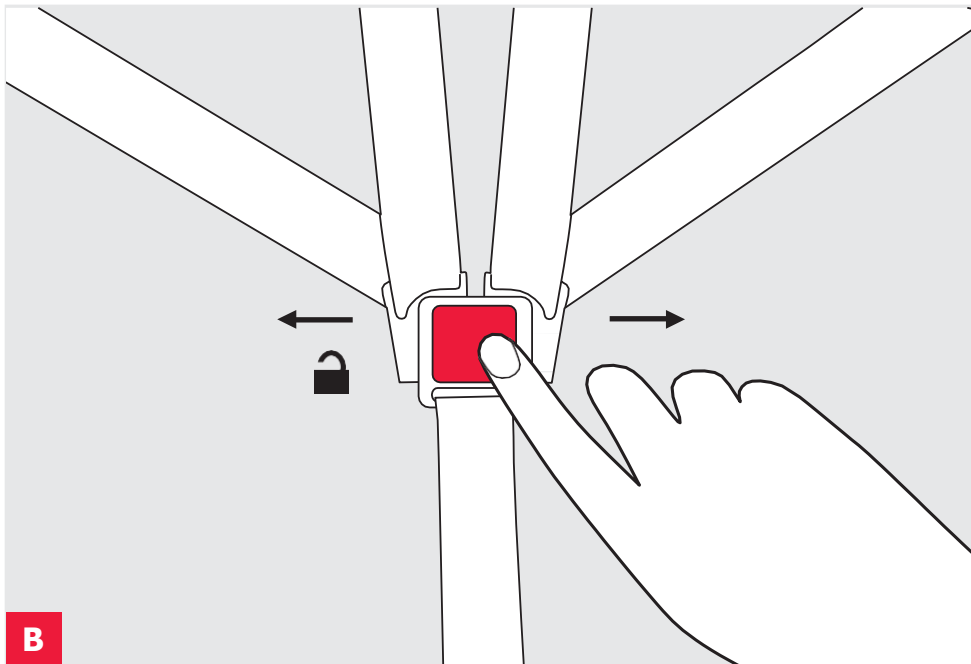
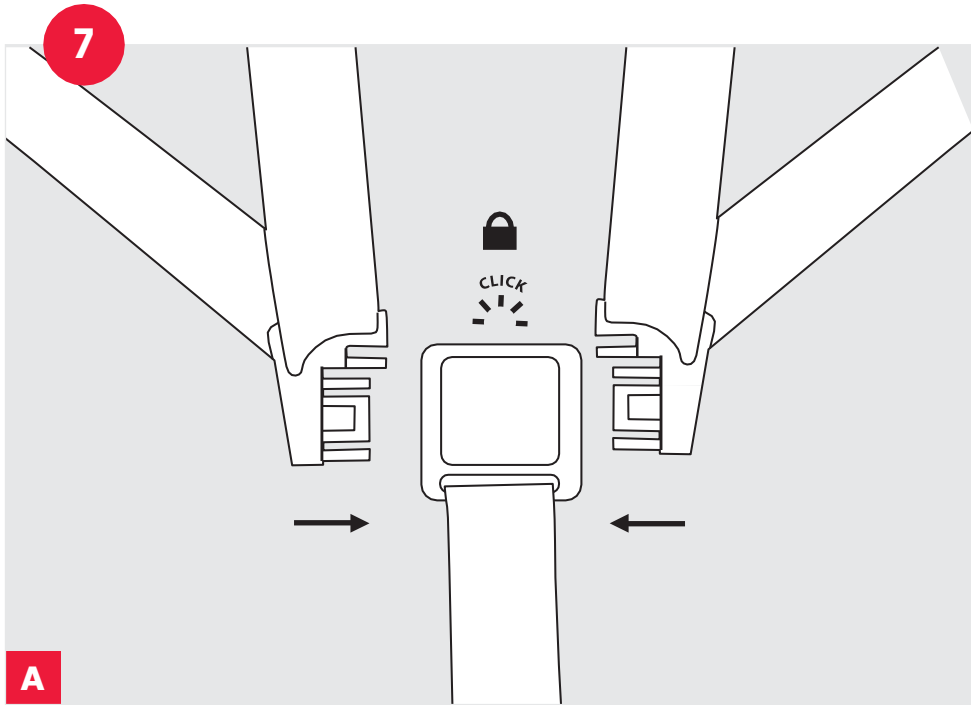
A

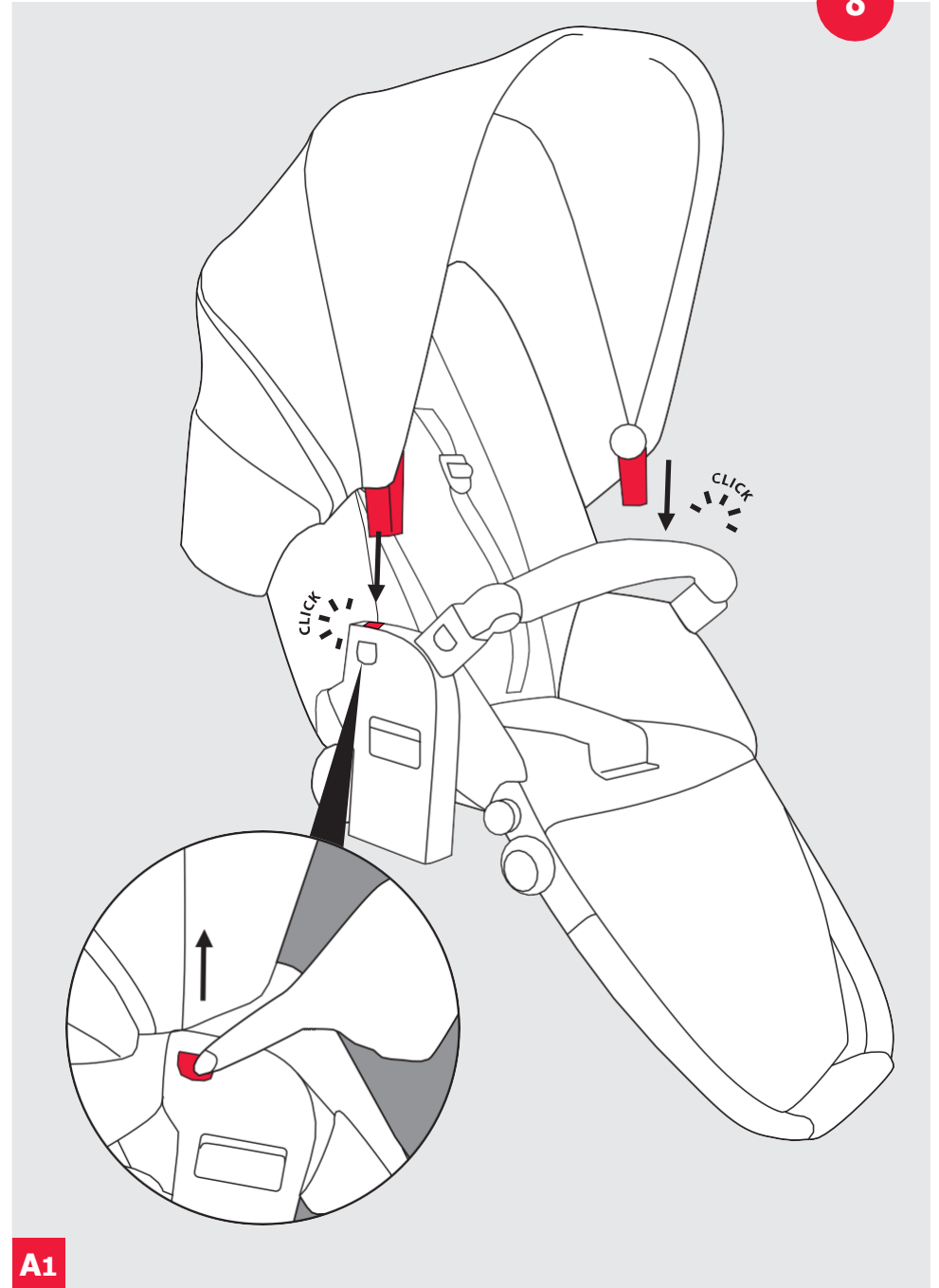
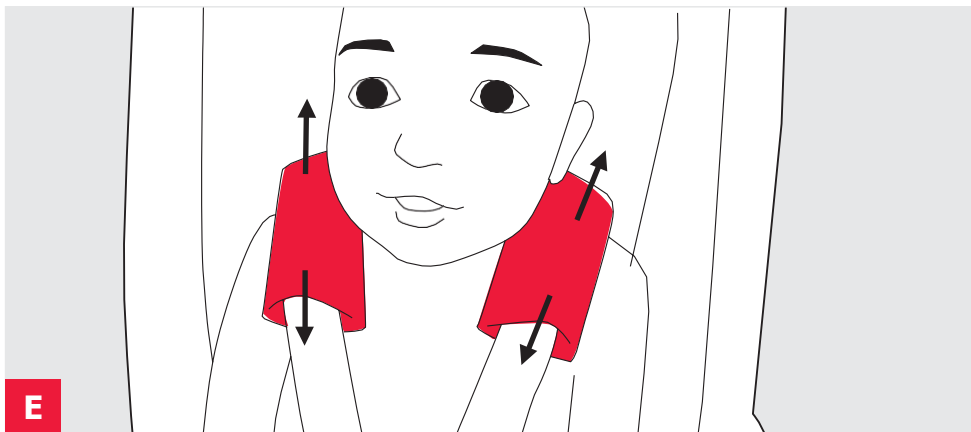
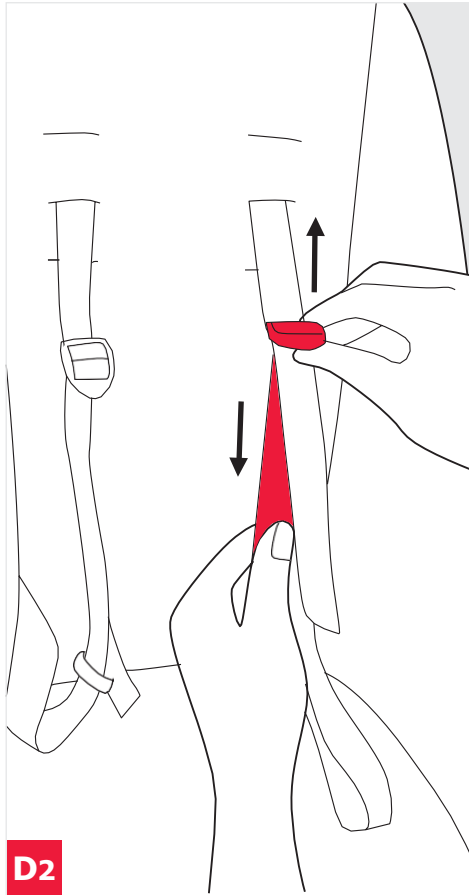
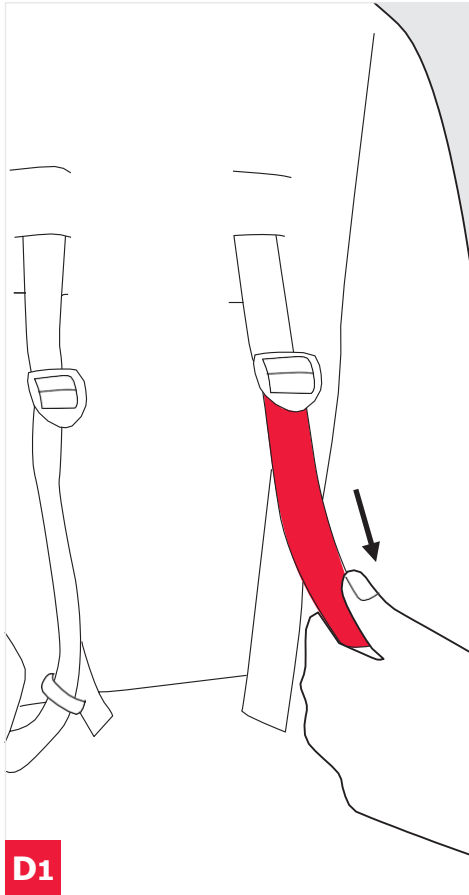


B

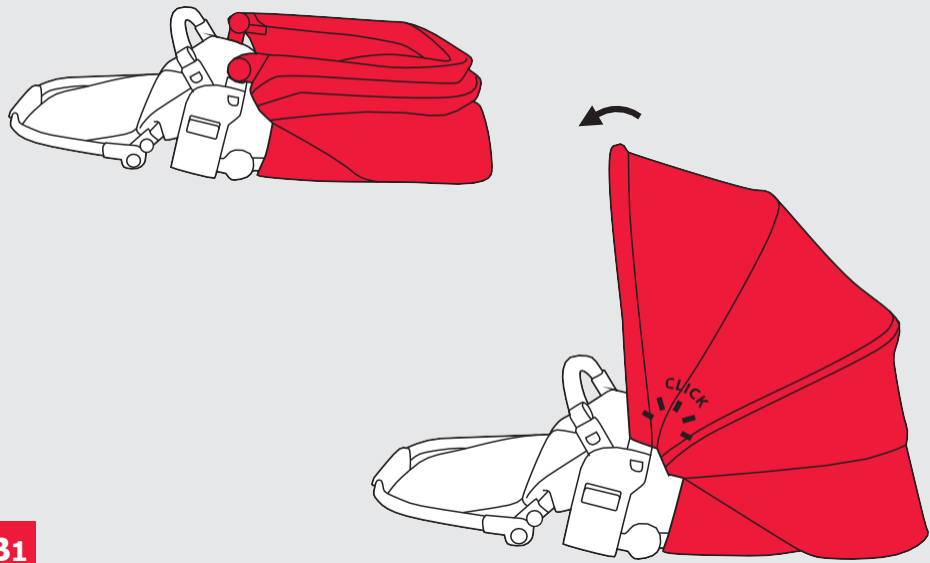




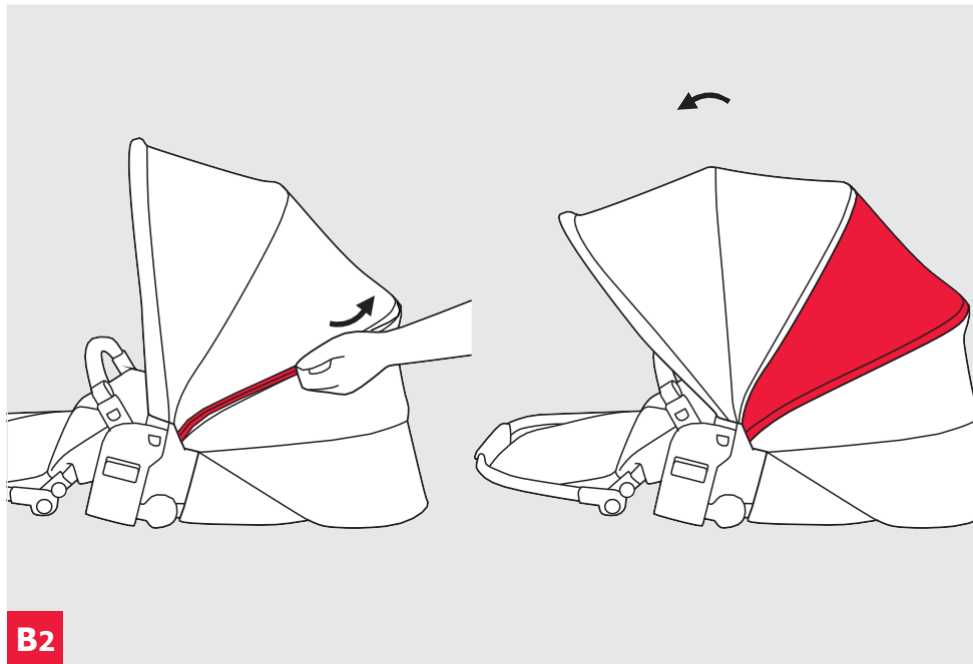




9

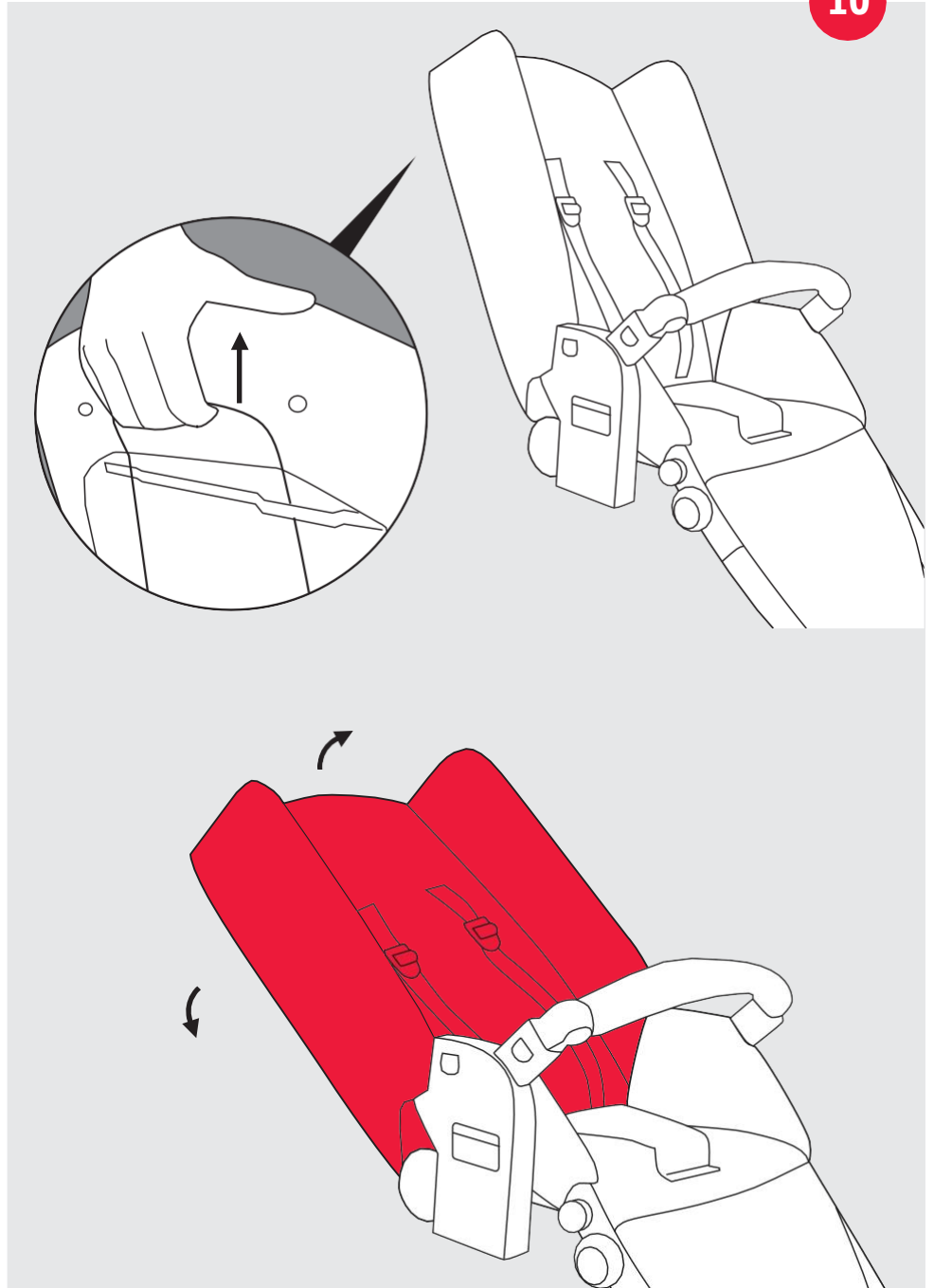


B1

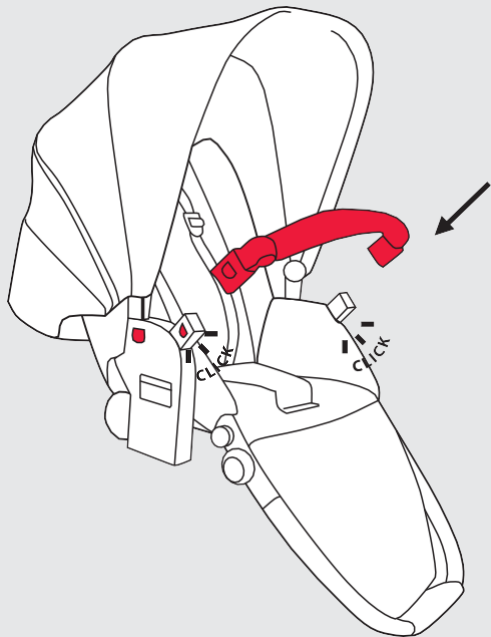


B2

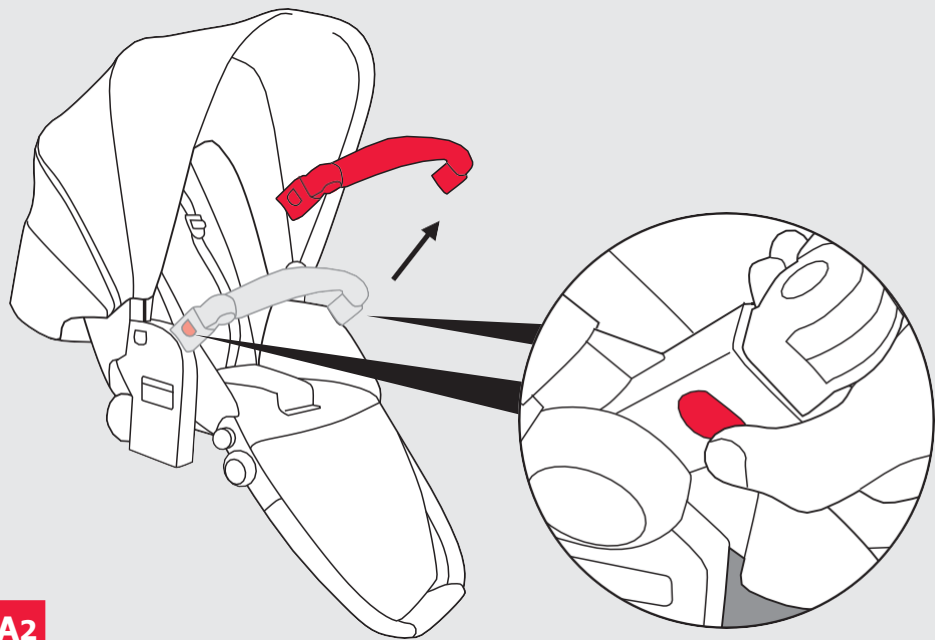
10



191

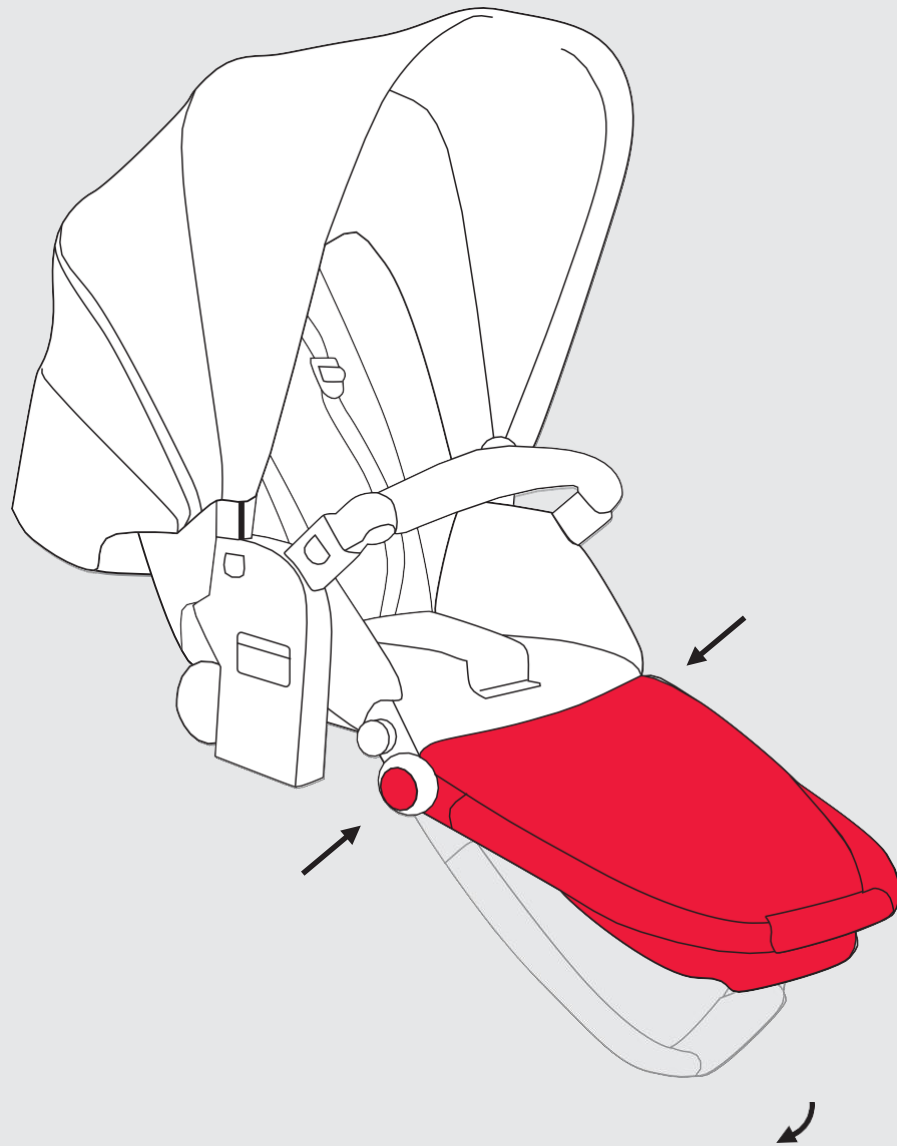


A1

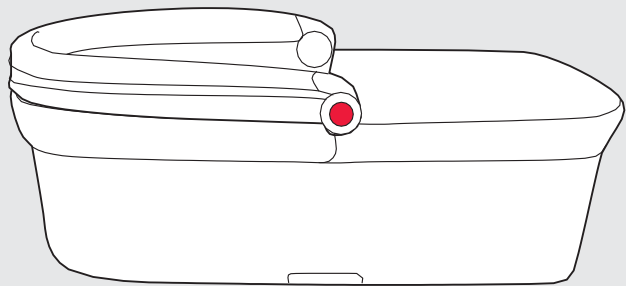
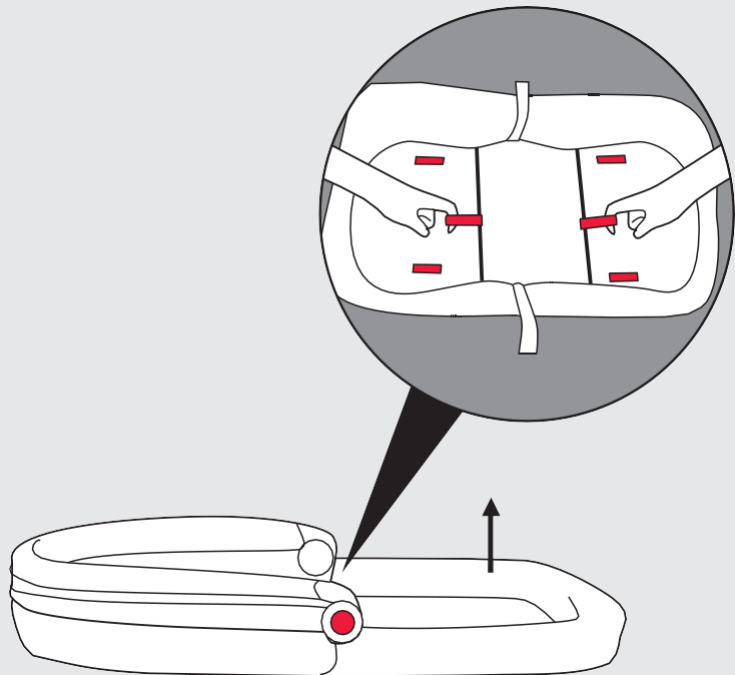


A2

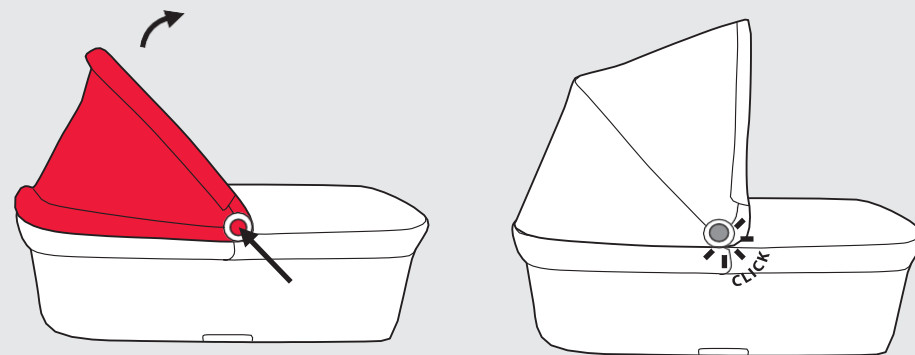
192



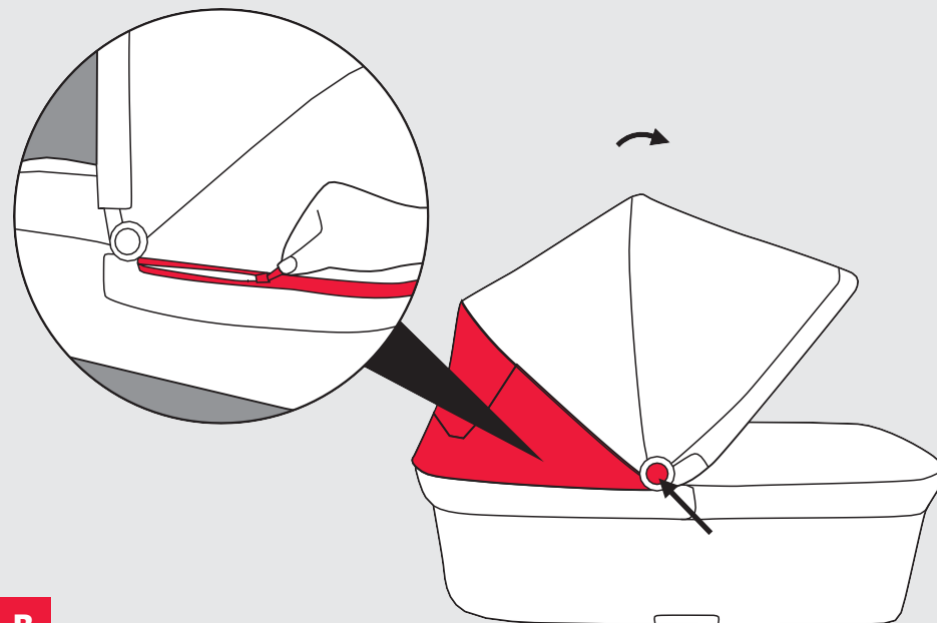
193



194

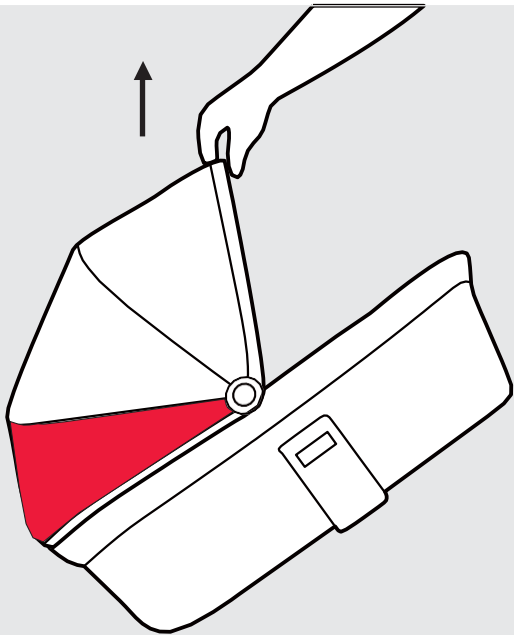


A

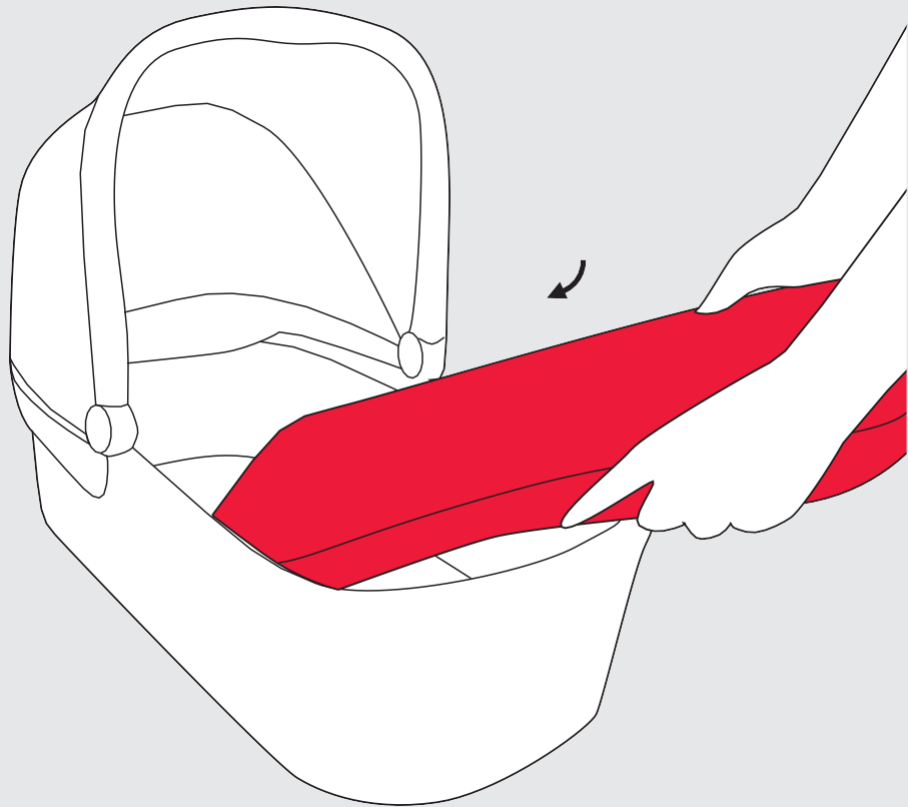


B

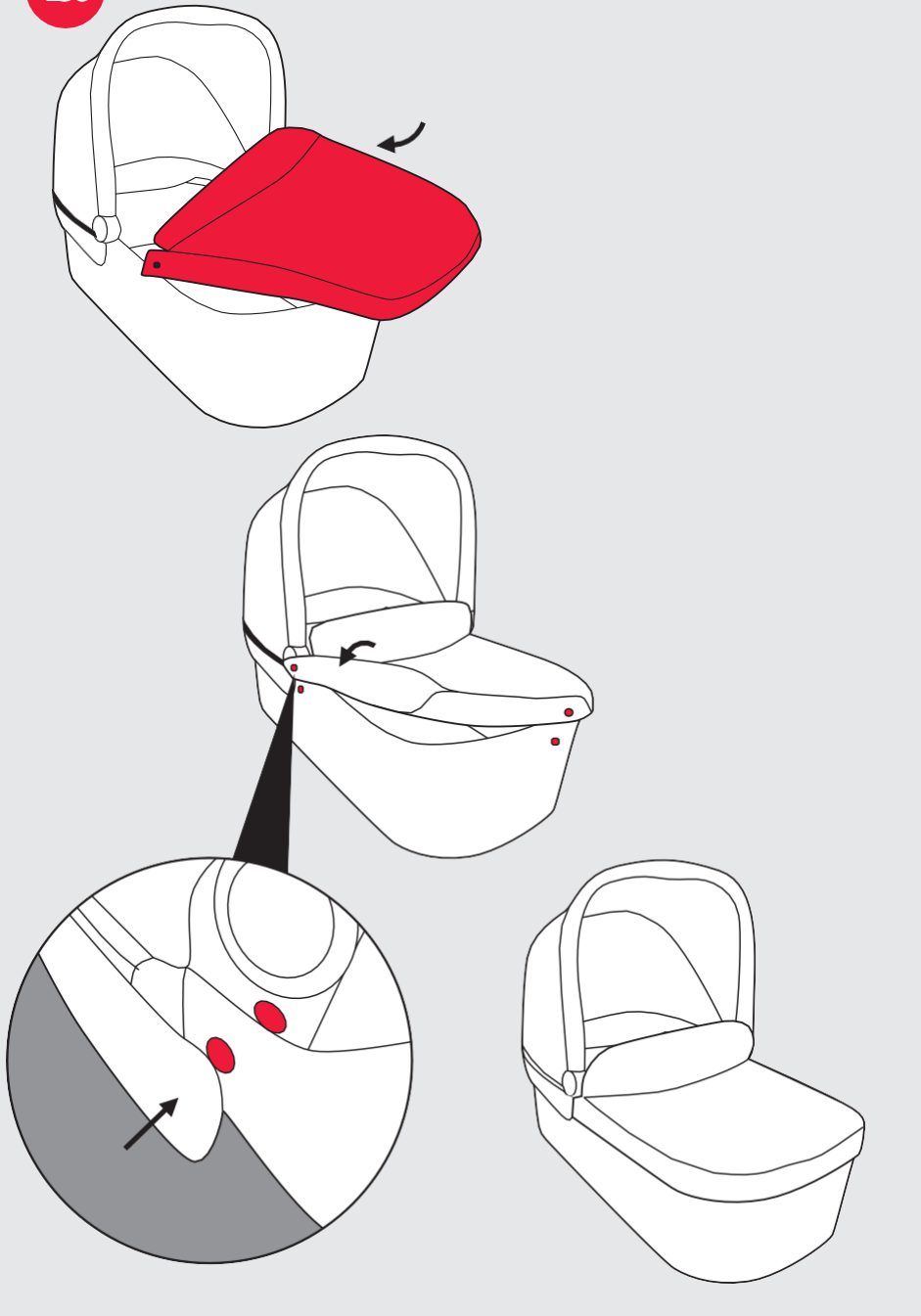
194



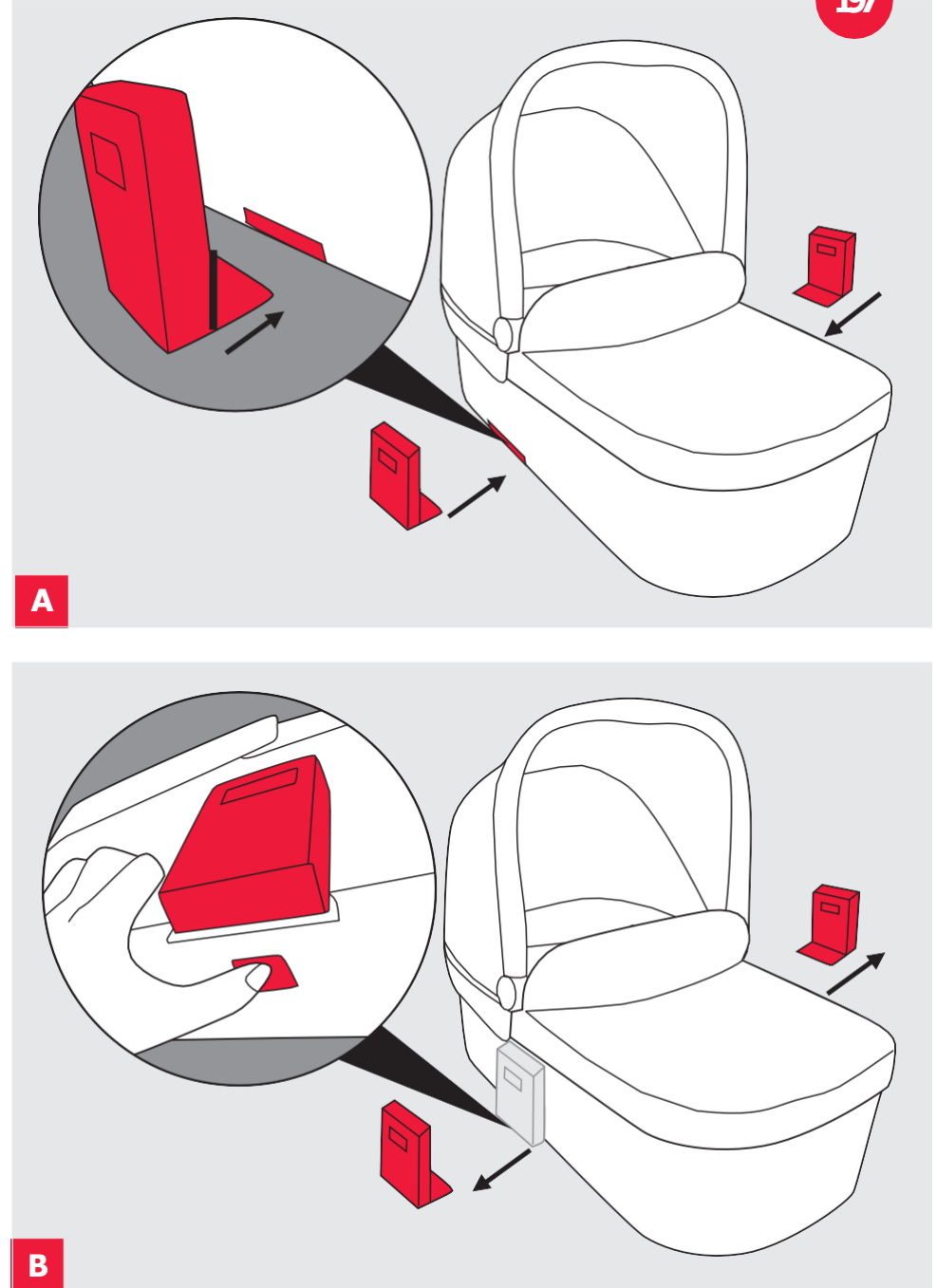
195



196

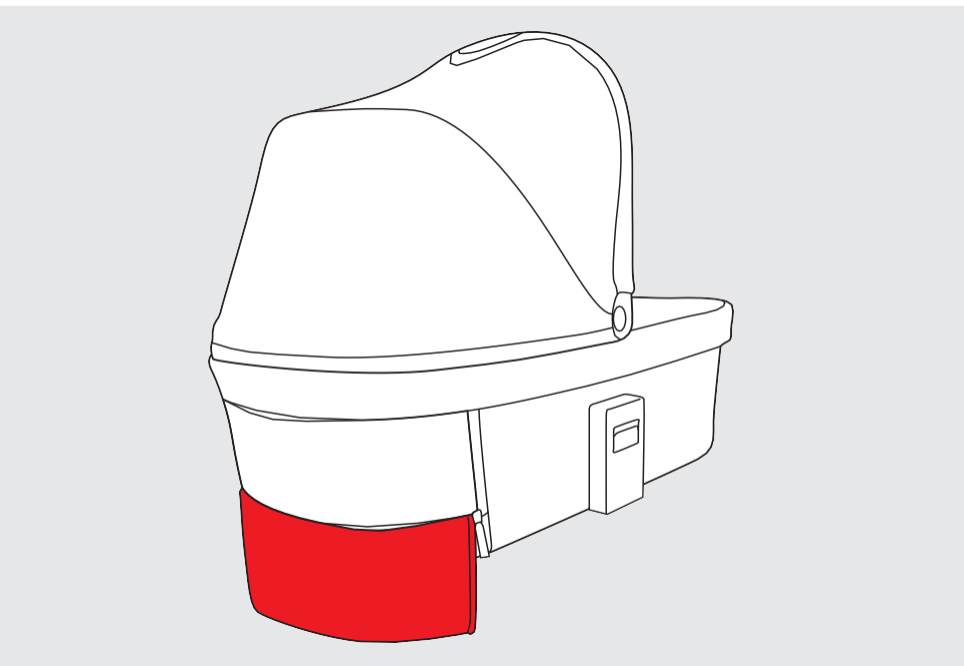
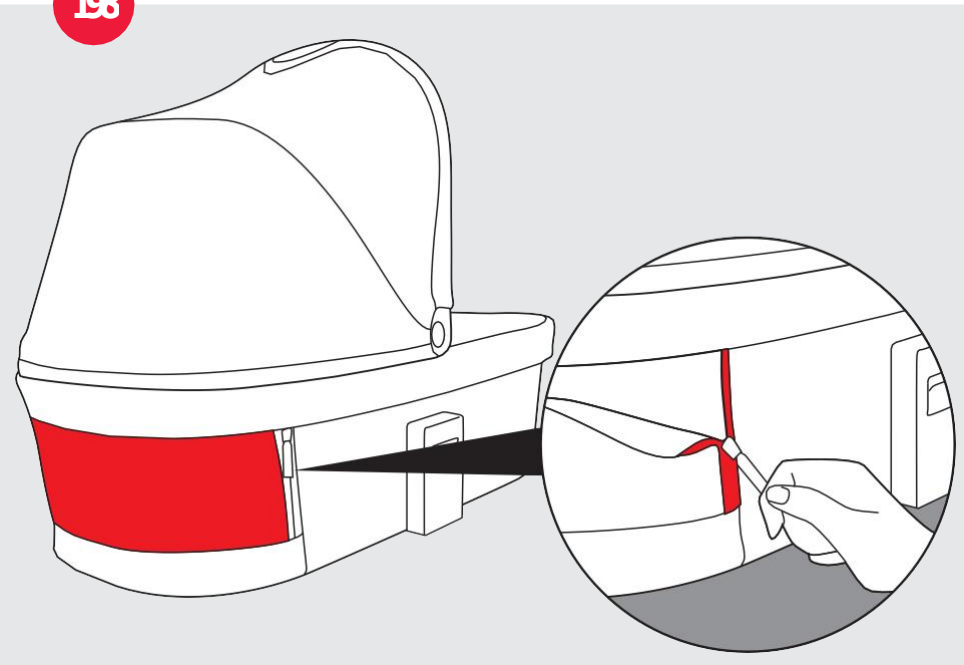


197

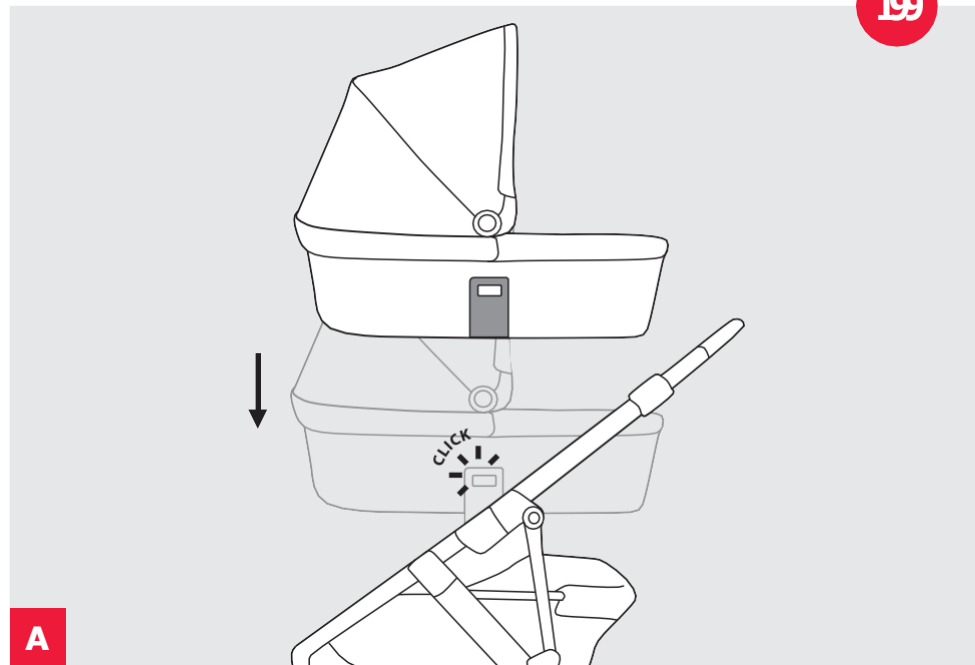


B

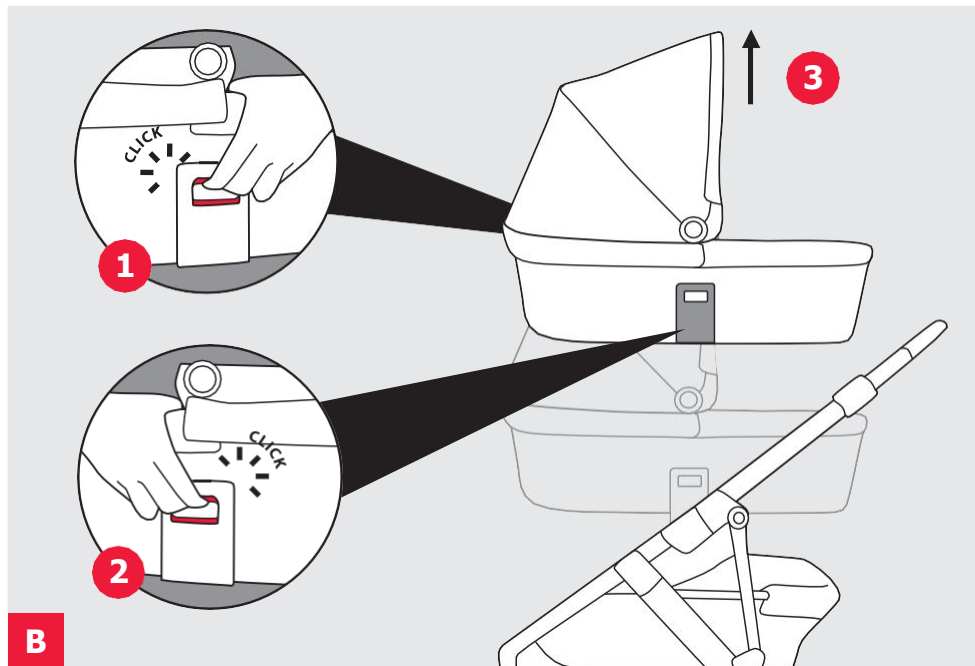
198



199

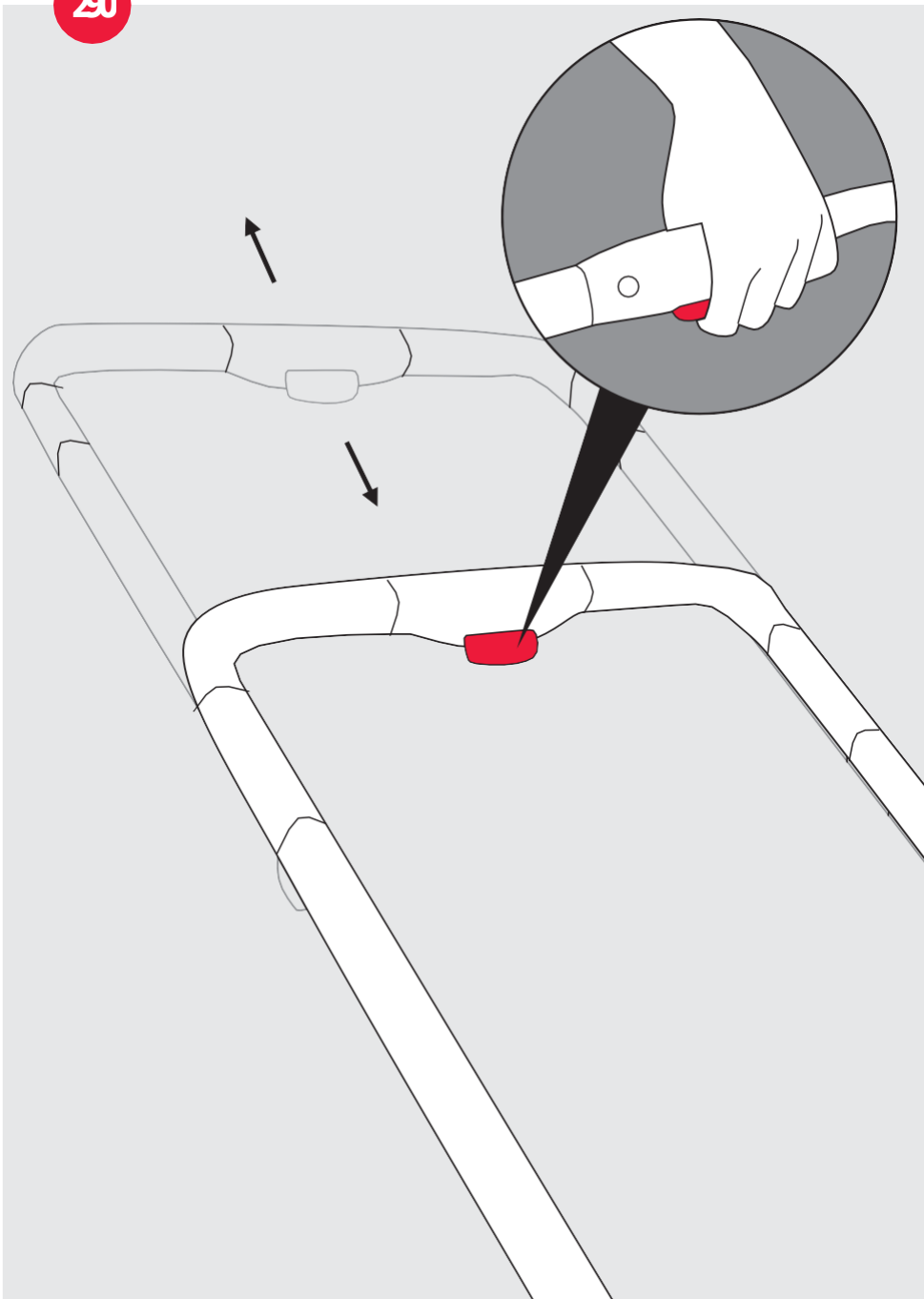


A

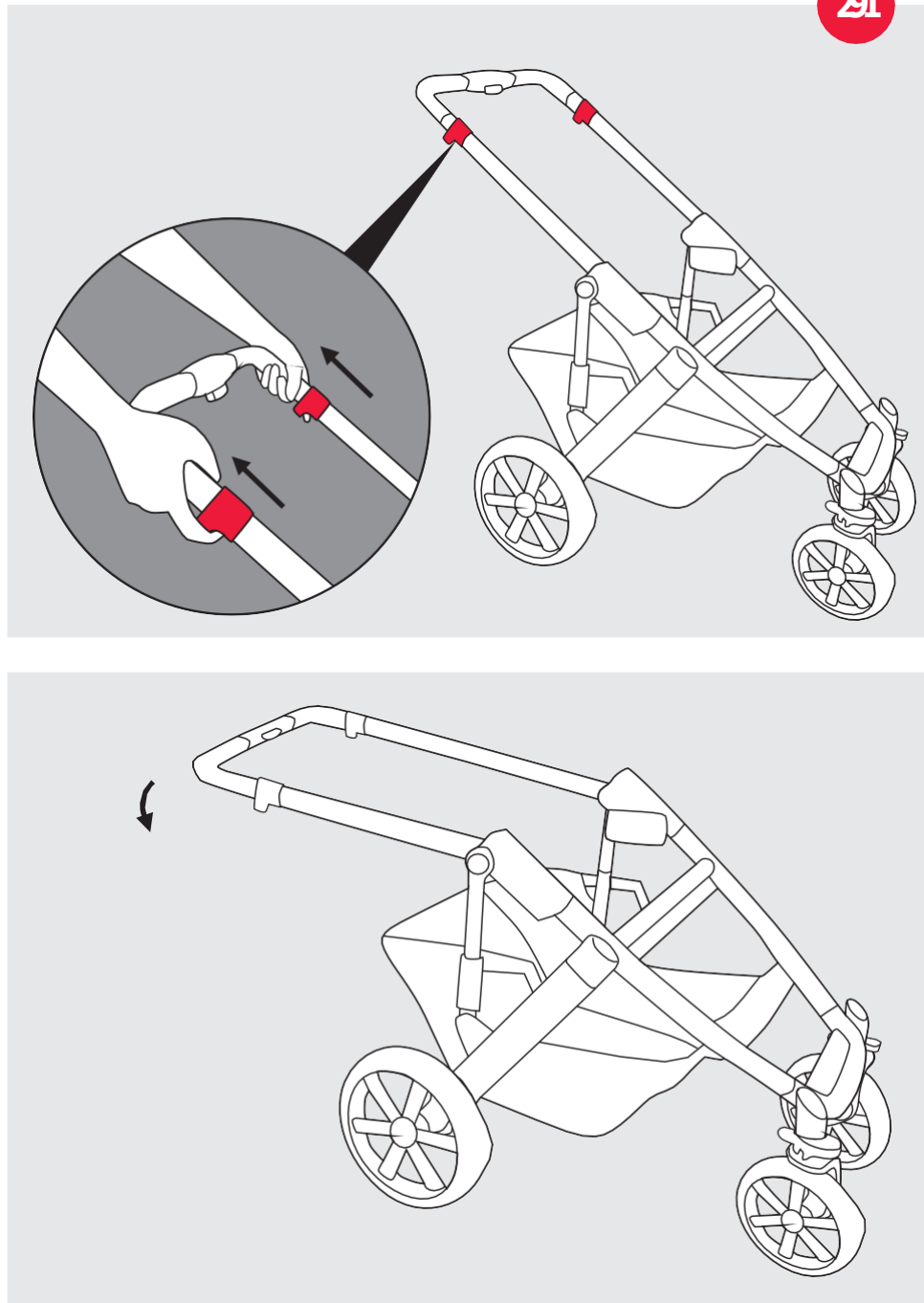


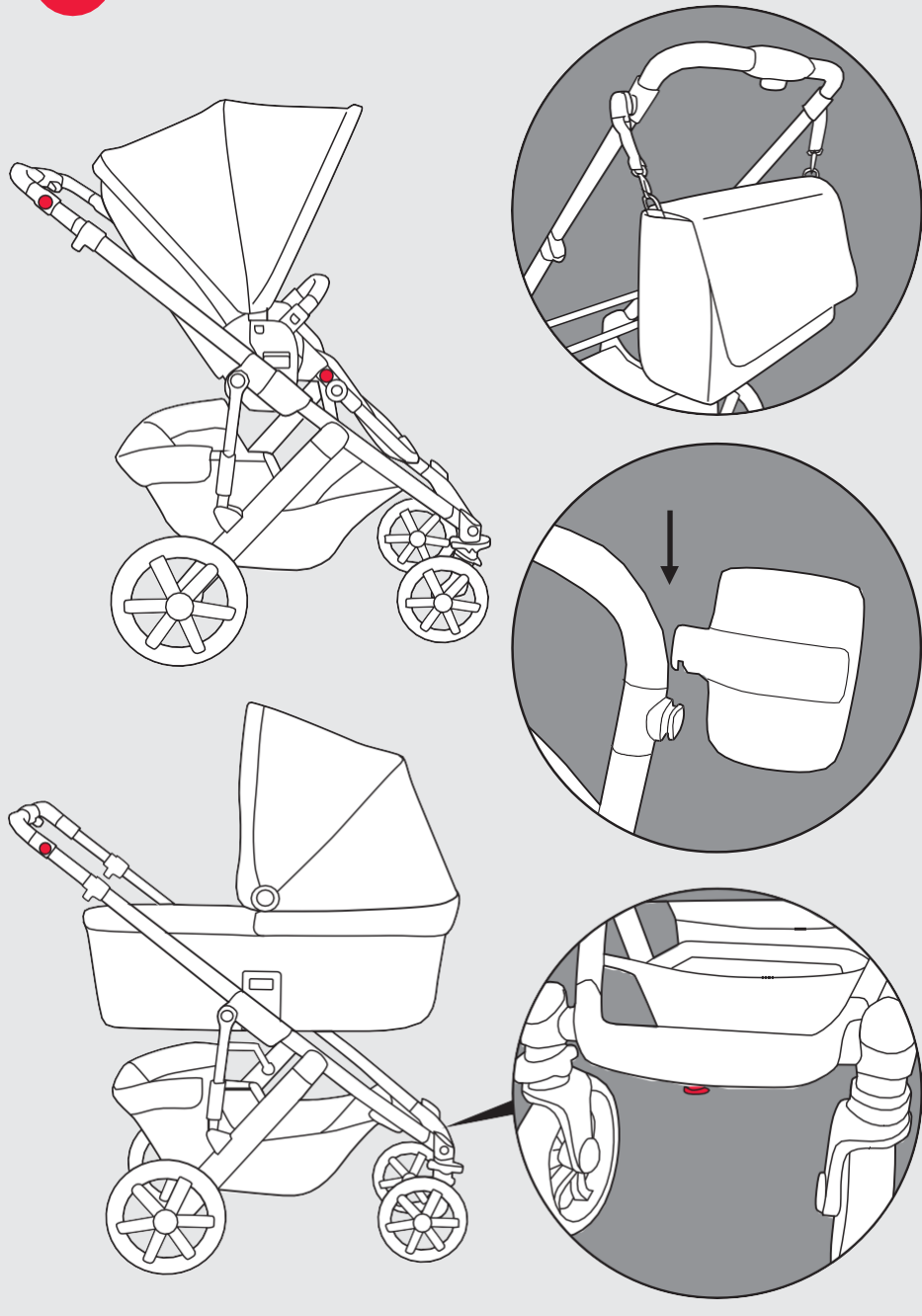
B

290

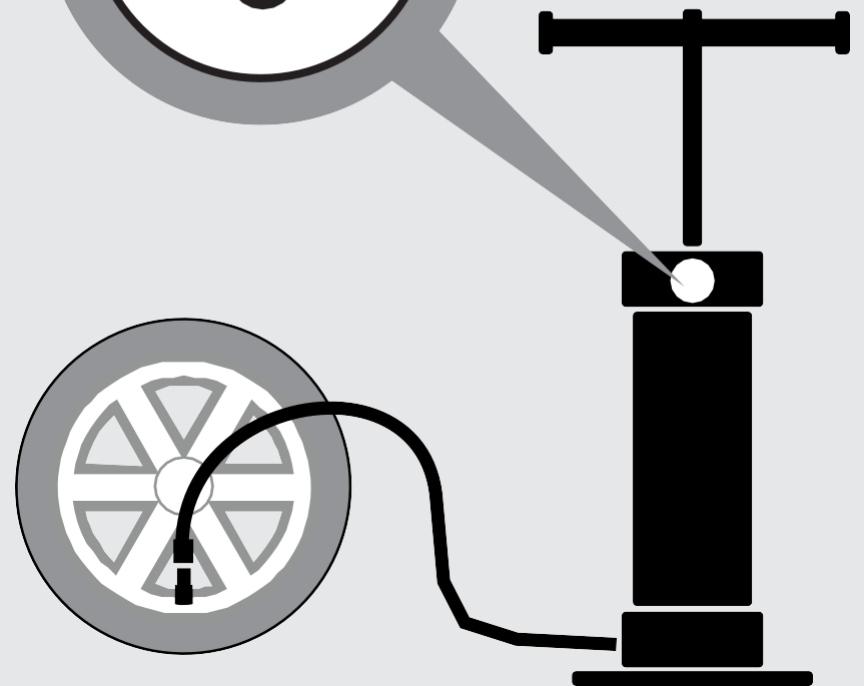
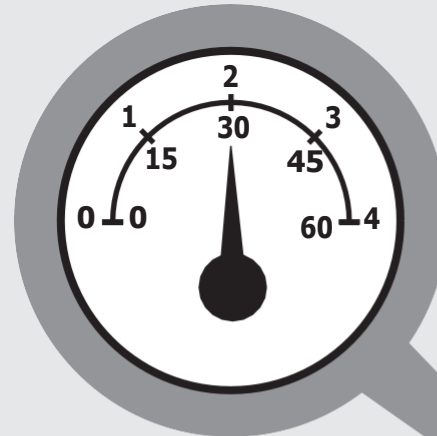


291





MAX 1,8 BAR (26 PSI)



WICHTIG - BITTE SORGFÄLTIG LESEN UND FÜR SPÄTERES NACHLESEN UNBEDINGT AUFBEWAHREN

WARNUNG:

- Lassen Sie das Kind nie unbeaufsichtigt
- Vergewissern Sie sich vor Gebrauch, dass alle Verriegelungen eingerastet sind
- Vergewissern Sie sich, dass das Kind beim Aufklappen und Zusammenklappen des Wagens außer Reichweite ist, um Verletzungen zu vermeiden
- Lassen Sie das Kind nicht mit dem Produkt spielen
- Verwenden Sie einen Sicherheitsgurt, sobald das Kind selbstständig sitzen kann
- Diese Sitzeinheit ist für Kinder unter 6 Monaten nicht geeignet
- Verwenden Sie immer das Rückhaltesystem
- Vergewissern Sie sich vor der Verwendung, dass der Kinderwagenaufsatz oder der Sitzeinheit oder die Befestigungselemente des Autositzes korrekt eingerastet sind
- Dieses Produkt ist nicht zum Joggen oder Skaten geeignet

WARNUNG für die Tragewanne:

- Dieses Produkt ist nur für ein Kind geeignet, das sich noch nicht selbst aufsetzen kann.
- Nur auf einem festen, waagerechten, trockenem Untergrund verwenden.
- Lassen Sie andere Kinder nicht unbeaufsichtigt in der Nähe der Tragetasche spielen.
- Verwenden Sie die Tragetasche nicht, wenn Teile gebrochen oder eingerissen sind oder fehlen.
- Lassen Sie die flexiblen Tragegriffe nicht im Inneren der Tragetasche.

Wichtige Hinweise

- Dieses Produkt ist für Kinder ab einem Alter von 6-48 Monaten (mit Tragetasche/Tragewanne ab der Geburt) und mit einem Gewicht bis maximal 22 kg bestimmt.
- Dieses Produkt ist für die Benutzung eines Kindes konstruiert.
- Beim Hineinsetzen und Herausnehmen des Kindes muss die Feststellbremse betätigt sein.
- Das Einkaufsnetz kann bis zu einem Gewicht von 5 kg beladen werden.
- Sämtliche Lasten, die am Schieber, an der Rückseite, Rückenlehne oder den Seiten des Kinderwagens angebracht sind, beeinträchtigen die Standsicherheit des Wagens.
- Verwenden Sie den Schrittgurt immer in Verbindung mit dem Beckengurt.
- Verwenden Sie ausschließlich zugelassene Zubehörteile Ihres Herstellers.
- Sollten Sie das Fahrgestell in Verbindung mit einem Autokindersitz nutzen, ersetzt dieser weder eine Wiege, noch ein Kinderbett. Sollte Ihr Kind Schlaf benötigen, sollte es dafür in einen geeigneten Kinderwagenaufsatz, eine geeignete Wiege oder ein geeignetes Bett gelegt werden.
- Verwenden Sie ausschließlich zugelassene Ersatzteile Ihres Herstellers.
- Führen Sie keine Veränderungen durch, die die Sicherheit in Frage stellen.
- Halten Sie dieses Produkt vor Feuer und anderen Hitzequellen fern
- Beim Befahren von Stufen oder Treppen oder falls Ihr Kinderwagen gehoben oder getragen wird, sollten Sie Ihr Kind grundsätzlich aus dem Wagen nehmen.
- Es ist vor Gebrauch zu überprüfen, dass der Kinderwagenaufsatz oder die Sitzeinheit korrekt eingerastet

Wichtige Hinweise zur Tragewanne

- Verwenden Sie ausschließlich zugelassene Zubehörteile Ihres Herstellers.
- Halten Sie dieses Produkt vor Feuer und anderen Hitzequellen fern.
- Benutzen Sie ausschließlich die im Lieferumfang enthaltene Matratze und sie auch keine zusätzliche Matratze in die Tragewanne.
- Überprüfen Sie die Tragegurte und den Boden regelmäßig auf Schäden.

- Tragewanne: Dieses Produkt ist für ein Kind geeignet, das nicht selbstständig sitzen, sich herumdrehen und sich nicht auf seine Hände und Knie hochstemmen kann. Maximales Gewicht des Kindes: 9kg
- Falls an ihrer Tragewanne Trageschlaufen befestigt sind, dürfen sich diese während der Nutzung des Kinderwagens nicht im Kinderwagenaufsatz befinden.
- Achten Sie darauf, dass der Kopf ihres Kindes immer höher positioniert ist, als der Rest des Körpers.

Pflege- und Gebrauchshinweise

- Die zur Herstellung unserer Produkte verwendeten Materialien entsprechen der AZO-Anforderung, EN1103 und EN71-3, sowie Lichtechtheit für Bekleidung. Wir raten Ihnen trotzdem das Modell nicht längere Zeit intensiv der Sonne auszusetzen. Abrieb, Ausbluten der Farben und Verblassen bei starker Sonneneinstrahlung begründen keinen Reklamationsanspruch. Der Stoffbezug dieses Artikels ist waschbar. Sie können die Bezüge mit der Hand oder mit der Maschine auf Kaltwäsche (Feinwaschmittel) waschen.
- Zur Sicherheit und Werterhaltung Ihres Produkts tragen regelmäßige Pflege und Wartung in hohem Maße bei. Umwelteinflüsse, wie Salzgehalt in der Luft, Streusalz oder saurer Regen, sowie falsche Unterbringung fördern die Korrosion.
- Die beweglichen und mechanischen Teile wie Räder, Bremse oder Schiebervorstellung müssen in regelmäßigen Abständen gereinigt und/oder geölt werden. Benutzen Sie für die Reinigung schonende Hilfsmittel wie Schwämme, weiche Bürsten und lauwarmes Wasser. Verwenden Sie ausschließlich silikonfreie Öle als Schmiermittel.
- Wir empfehlen eine regelmäßige Pflege aller lackierten Teile. In gravierenden Einzelfällen gleich nach der Verunreinigung die Lackoberfläche reinigen.
- Überprüfen Sie von Zeit zu Zeit lockere Teile und Verschlusssteile und ziehen Sie sie falls nötig fest.
- Abnehmbare Bezüge können in der Regel gereinigt werden. Beachten Sie dazu die Waschinweise an ihrem Produkt.

Hinweise für den Reklamationsfall

- Im Schadens oder Reklamationsfall, wenden Sie sich bitte an den Fachhändler bei dem Sie das Produkt erworben haben.
- Garantieansprüche können nur gegen Vorlage des Kaufbelegs geltend gemacht werden
- Natürliche Abnutzungserscheinungen (Verschleiß) und Schäden durch übermäßige Beanspruchung stellen keinen Reklamationsanspruch dar.
- Schäden, die durch unsachgemäße Verwendung entstehen, stellen keinen Reklamationsanspruch dar.
- Schäden, die durch fehlerhafte Montage oder Inbetriebsetzung entstehen, stellen keinen Reklamationsanspruch dar.
- Schäden, die durch unsachgemäße Änderungen am Produkt entstehen, stellen keinen Reklamationsanspruch dar.
- Roststellen die durch fehlende Wartung oder unsachgemäße Behandlung vorkommen können, stellen keinen Mangel dar.
- Kratzer sind normale Verschleißerscheinungen und stellen keinen Mangel dar.
- Feucht gewordene Textilteile, die nicht getrocknet wurden können schimmeln und stellen keinen produktionsbedingten Mangel dar.
- Durch Sonneneinstrahlung, Schweißeinfluss, Reinigungsmittel, Abrieb oder zu häufiges Waschen ist ein Ausbleichen nicht auszuschließen und somit kein Mangel.
- Abgefahrene Räder sind natürliche Verschleißerscheinungen und stellen keinen Reklamationsanspruch dar.

EN - English

IMPORTANT - READ CAREFULLY AND KEEP FOR FUTURE REFERENCE

WARNING:

- Never leave the child unattended
- Ensure that all the locking devices are engaged before use
- To avoid injury ensure that the child is kept away when unfolding and folding this product
- Do not let the child play with this product
- Use a harness as soon as the child can sit unaided
- This seat unit is not suitable for children under 6 months
- Always use the restraint system
- Check that the pram body or seat unit or car seat attachment devices are correctly engaged before use
- This product is not suitable for running or skating

WARNINGS relating to the carrycot:

- This product is only suitable for a baby still unable to sit up independently.
- For use on a firm, horizontal and dry surface only.
- Do not let other children play unsupervised in the vicinity of the portable cot/carrycot.
- Do not use the carrycot if parts are broken, ripped or missing.
- Do not leave the handles inside the carrycot.

Important information

- This product is suitable for infants from 6-48 months (from birth with portable cot/carrycot) and up to a maximum weight of 22 kg.
- This product is designed to transport a child.
- The brake must be engaged when lifting the child in and out.
- The net bag can carry up to 5 kg.
- Any loads resting on the pushbar, rear, backrest or sides of the pushchair will affect the stability of the pushchair.
- Always use the crotch strap and the lap restraint together.
- Do not use any accessories other than those approved by the manufacturer.
- If you use the frame in conjunction with a car seat, this is not a substitute for a cradle or a cot. When your baby needs to sleep, it should be placed in a suitable pushchair attachment, cradle or cot.
- Do not use any spare parts other than those approved by the manufacturer.
- Do not make any modifications to the product which compromise its safety.
- Keep this product away from fire and other sources of heat.
- You are advised to take your child out of the pushchair as a matter of principle when negotiating steps or flights of stairs or if the pushchair needs to be lifted or carried.
- Before use, check that the pushchair attachment or seat is correctly engaged in position.

Important information on the carrycot

- Do not use any accessories other than those approved by the manufacturer.
- Keep this product away from fire and other sources of heat.
- Only use the mattress supplied with the product and do not place an additional mattress in the carrycot.
- Check the carrying straps and the base regularly for damage.
- Carrycot: this product is suitable for infants who cannot sit up or turn over independently and who cannot get up on their hands and knees. Maximum weight of child: 9 kg
- If straps are attached to your carrycot, they must not be in the pushchair attachment while the pushchair is in use.

- Make sure that your baby's head is always higher than the rest of its body.

Care instructions

- The materials used to manufacture our products comply with the AZO requirement, EN1103, EN71-3, and lightfastness and colour fastness standards for textiles. Nevertheless, we advise you not to leave the product exposed to bright sunlight for any length of time. No claims may be made for wear and tear or if the colours bleed or fade when exposed to strong sunlight. The fabric cover on this product is washable. The covers can be washed by hand or on a cold cycle in the washing machine (mild detergent).
- Regular care and upkeep have a major part to play in maintaining the safety and value of your product. Exposure to such things as salt in the air, road-gritting salt or acid rain will encourage the onset of corrosion, as will inappropriate storage of the product.
- The moving and mechanical parts, such as the wheels, brake and pushbar adjustment mechanism, must be cleaned and/or oiled regularly. Use mild and gentle aids for cleaning, such as sponges, soft brushes and lukewarm water. Only use silicone-free oil as a lubricant.
- We recommend regular maintenance of all coated parts. In serious cases of soiling please clean the surface coating immediately.
- Check for loose parts and fastenings from time to time and tighten if necessary.
- Removable covers can generally be washed. Note the washing instructions on the product.

Customer complaints

- If you wish to make a complaint, please contact the stockist where you bought the product.
- Claims may only be made on the warranty subject to proof of purchase.
- No claims may be made for natural wear and tear or for damage caused by undue demands on the product or by exceeding the permissible load.
- No claims may be made for damage caused by improper use.
- No claims may be made for damage caused by incorrect assembly or operation.
- No claims may be made for damage caused by improper modifications to the product.
- Areas of rust may appear through lack of main-

tenance or improper care and do not constitute a fault with the product.

- Scratch marks are normal signs of wear and do not constitute a fault with the product.
- Mildew is likely to appear on textiles which are not dried out after getting wet and cannot be attributed to shortcomings in production conditions.
- The product may fade if exposed to sunlight, perspiration and detergents, or if subject to abrasion or excessive washing, therefore fading cannot be attributed to a fault with the product.
- No claims may be made for wheels which become worn out as a natural result of wear and tear.

IMPORTANTE – LEER DETENIDAMENTE Y MANTENERLAS PARA FUTURAS CONSULTAS

ADVERTENCIA:

- No dejar nunca al niño desatendido
- Asegurarse de que todos los dispositivos de cierre están engranados antes del uso
- Para evitar lesiones, asegúrese de que el niño se mantiene alejado durante el desplegado y el plegado de este producto
- No permita que el niño juegue con este producto
- Usar un arnés tan pronto como el niño se pueda sentar por sí mismo
- Este asiento no es adecuado para niños menores de 6 meses
- Usar siempre el sistema de retención
- Comprobar que los dispositivos de sujeción del capazo, del asiento o de la silla de coche están correctamente engranados antes del uso
- Este producto no es adecuado para correr o patinar

ADVERTENCIA para la cuna de transporte:

- Este producto es apropiado sólo para un niño que aún no puede sentarse por sí mismo.
- Emplear sólo sobre una base firme, horizontal y seca.
- No deje que otros niños jueguen sin supervisión en las proximidades de la bolsa de transporte/cuna de transporte.
- No emplee la bolsa de transporte cuando falten o se hayan roto o desgarrado partes de la misma.
- No deje las asas flexibles dentro de la bolsa de transporte.

Indicaciones importantes

- Este producto ha sido concebido para niños a partir de una edad de 6-48 meses (con bolsa de transporte/cuna de transporte desde el nacimiento) y con un peso de hasta un máximo de 22 kg.
- Este producto ha sido construido para el empleo por parte de un niño.
- Al poner y al retirar el niño tiene que estar accionado el freno de estacionamiento.
- La redecilla portaobjetos puede cargarse con un peso de hasta 5 kg.
- Todas las cargas colocadas en el manillar, en la parte posterior, en el respaldo o a los lados del cochecito afectan la estabilidad del mismo.
- Utilice siempre el cinturón de la entropierna en combinación con el cinturón de la cintura.
- Emplee exclusivamente accesorios homologados de su fabricante.
- Si empleara el chasis en combinación con un asiento infantil para coche, éste no es sustituto ni de una cuna ni de una cama para niños. Si su niño necesita dormir, hay que acostarlo en capazo apropiado o en una cuna o cama apropiadas.
- Emplee exclusivamente piezas de repuesto homologadas de su fabricante.
- No lleve a cabo ningún tipo de modificaciones que puedan afectar a la seguridad.
- Mantenga alejado este producto del fuego y de otras fuentes de calor.
- Por principio, al pasar sobre escalones o escaleras o en caso de levantar o llevar el cochecito por el aire, hay que sacar al niño del cochecito.
- Hay que asegurarse de que el capazo o la unidad de asiento están correctamente encajados antes del uso.

Indicaciones importantes para la cuna de transporte

- Emplee exclusivamente accesorios homologados de su fabricante.
- Mantenga alejado este producto del fuego y de otras fuentes de calor.
- Emplee exclusivamente el colchón incluido con el material suministrado y no ponga tampoco colchones adicionales en la cuna de transporte.
- Compruebe regularmente las cintas de transporte y el fondo por si presentaran daños.
- Cuna de transporte: Este producto es apropiado para un niño que aún no puede sentarse

- ni darse la vuelta por sí mismo y que no puede levantarse apoyándose en sus manos y rodillas. Peso máximo del niño: 9kg
- Si hay fijadas cintas de transporte en la cuna de transporte, éstas no deben encontrarse en el capazo durante el uso del cochecito.
- Preste atención para que la cabeza del niño siempre esté en una posición más elevada que el resto del cuerpo.

Indicaciones para el cuidado y para el uso

- Los materiales empleados para la fabricación de nuestros productos satisfacen los requerimientos AZO, EN1103 y EN71-3, así como la insensibilidad a la luz y la solidez del color para vestimentas. Le recomendamos no obstante no exponer el modelo de forma prolongada e intensiva al sol. La abrasión, manchado de los colores y el desteñimiento en caso de exposición solar intensiva no son motivo de reclamación. La funda de este artículo es lavable. Las fundas pueden lavarse a mano o a máquina con un programa de lavado en frío (detergente para ropa delicada).
- Un cuidado y un mantenimiento regulares contribuyen en alta medida para mantener la seguridad y el valor del producto. Los influjos del entorno, como el contenido de sal del aire, la sal de deshielo o la lluvia ácida, así como un alojamiento inadecuado, fomentan la corrosión.
- Hay que limpiar y aceitar a intervalos regulares los componentes móviles y mecánicos tales como ruedas, frenos o la regulación del manillar. Emplee para la limpieza medios suaves como esponjas, cepillos blandos y agua templada. Emplee exclusivamente aceites sin silicona como lubricante.
- Recomendamos cuidar regularmente todos los elementos pintados. En casos individuales graves, limpiar la superficie pintada inmediatamente después del ensuciamiento.
- Compruebe de tiempo en tiempo la presencia de piezas sueltas y apriételas si fuera preciso.
- Por regla general es posible limpiar las fundas desmontables. Observe para ello las indicaciones para el lavado en su producto.

Indicaciones en caso de reclamación

- En caso de daños o de reclamación, por favor póngase en contacto con el comerciante que le ha vendido el producto.
- Los derechos de garantía son válidos sólo con la presentación del comprobante de la compra.
- Las señales naturales del desgaste (uso y desgaste) y los daños debido a un empleo excesivo no representan un motivo de reclamación.
- Los daños producidos por un empleo indebido no representan un motivo de reclamación.
- Los daños producidos por un montaje o puesta en funcionamiento indebidos no representan un motivo de reclamación.
- Los daños producidos por modificaciones indebidas en el producto no representan un motivo de reclamación.
- Las manchas de óxido que pueden presentarse debido a la ausencia de mantenimiento o a un manejo inadecuado no representan un defecto.
- Los arañazos son señales normales de desgaste y no representan ningún defecto.
- Los elementos textiles mojados que no han sido secados pueden enmohecer y no representan ningún defecto de producción.
- Debido a la incidencia solar, al efecto del sudor, de productos de limpieza, a la fricción o a un lavado frecuente, no es posible excluir la posibilidad de una decoloración, con lo que ello no representa ningún defecto.
- El desgaste de las ruedas es un desgaste natural que no representa ningún motivo de reclamación.

FR - français

IMPORTANT - A LIRE ATTENTIVEMENT ET À CONSERVER POUR RÉFÉRENCE ULTÉRIEURE

AVERTISSEMENTS :

- Important - A lire attentivement et à conserver pour référence ultérieure
- Ne jamais laisser un enfant sans surveillance
- S'assurer que tous les dispositifs de verrouillage sont enclenchés avant utilisation
- Pour éviter toute blessure, maintenir l'enfant à l'écart lors du dépliage et du pliage du produit
- Ne pas laisser un enfant jouer avec ce produit
- Utiliser un harnais dès que l'enfant peut tenir assis tout seul
- Ce siège ne convient pas à des enfants de moins de 6 mois
- Toujours utiliser le système de retenue
- Vérifier que les dispositifs de fixation de la nacelle, du siège ou du siège-auto sont correctement enclenchés avant utilisation
- Ce produit ne convient pas pour faire du jogging ou des promenades en rollers

AVERTISSEMENT pour la nacelle :

- Ce produit convient uniquement aux enfants qui ne sont pas encore capables de s'asseoir seuls.
- Utilisez uniquement sur un sol ferme, horizontal et sec.
- Ne laissez pas d'autres enfants jouer à proximité de la nacelle sans surveillance.
- N'utilisez pas la nacelle si des pièces sont cassées, déchirées ou absentes.
- Ne laissez pas les poignées souples à l'intérieur de la nacelle.

Informations importantes

- Ce produit convient aux enfants à partir d'un âge de 6-48 mois (avec la nacelle : dès la naissance) jusqu'à un poids maximal de 22 kg.
- Ce produit est conçu pour un enfant.
- Serrez le frein de stationnement lorsque vous placez votre enfant dans la poussette ou que vous le sortez de la poussette.
- Le filet de course est prévu pour une charge maximale de 5 kg.
- Toutes les charges accrochées à la poignée, à l'arrière, au dossier ou aux côtés de la poussette réduisent la stabilité de la poussette.
- Employez la sangle d'entrejambe toujours en combinaison avec la ceinture ventrale.
- Utilisez uniquement des accessoires autorisés de votre fabricant.
- Si vous utilisez le châssis avec un siège auto pour enfant, celui-ci ne remplace ni un berceau ni un lit d'enfant. Si votre enfant a besoin de sommeil, couchez-le dans un caisson de poussette approprié, un berceau approprié ou un lit approprié.
- Utilisez uniquement des pièces de rechange autorisées de votre fabricant.
- Ne procédez à aucune modification qui risque de compromettre la sécurité.
- Tenez ce produit à l'écart des flammes et de toute autre source de chaleur.
- Avant de franchir des marches ou des escaliers, de soulever ou de porter votre poussette, sortez toujours votre enfant de la poussette.
- Avant l'utilisation, vérifiez que le caisson de poussette ou le siège est bien enclenché.

Informations importantes pour la nacelle

- Utilisez uniquement des accessoires autorisés de votre fabricant.
- Tenez ce produit à l'écart des flammes et de toute autre source de chaleur.
- Utilisez uniquement le matelas fourni et ne posez pas non plus de matelas supplémentaire dans la nacelle.
- Vérifiez régulièrement que les sangles de transport et le fond ne sont pas endommagés.
- Nacelle : ce produit convient aux enfants qui ne sont pas capables de s'asseoir seuls, de se tourner ni de se lever sur les mains et les genoux. Poids maximal de l'enfant : 9kg.
- Si des boucles de transport sont fixées à votre

nacelle, celles-ci ne doivent pas se trouver dans le caisson de poussette pendant l'utilisation de la poussette.

- Veillez à ce que la position de la tête de votre enfant soit toujours plus haute que celle du reste du corps.

Entretien et utilisation

- Les matériaux utilisés pour la fabrication de nos produits sont conformes aux exigences AZO, aux normes EN1103 et EN71-3 et aux exigences de stabilité à la lumière et de stabilité des couleurs valables pour les vêtements. Nous vous recommandons néanmoins d'éviter une exposition prolongée et intense au soleil. L'usure ainsi que des couleurs délavées et déteintes par une forte insolation ne donnent pas droit à une réclamation. La housse en tissu de cet article est lavable. Vous pouvez laver les housses à la main ou à la machine (lavage à froid) avec un détergent pour tissus délicats.
- Un entretien régulier contribue beaucoup à la sécurité et au maintien de la valeur de votre produit. Les facteurs de l'environnement tels que le taux de sel de l'air, le sel de déneigement et la pluie acide ainsi qu'un entreposage inapproprié favorisent la corrosion.
- Les pièces mobiles et mécaniques telles que les roues, les freins et le mécanisme de réglage de la poignée doivent être nettoyés et/ou huilés régulièrement. Pour le nettoyage, utilisez des moyens doux tels que des éponges, des brosses douces et de l'eau tiède. Comme lubrifiant, utilisez uniquement des huiles sans silicone.
- Nous vous recommandons un entretien régulier de toutes les pièces vernies. Dans certains cas critiques, enlevez immédiatement la saleté et nettoyez la surface vernie.
- Vérifiez de temps en temps que les pièces et les fermetures ne sont pas desserrées et revissez-les le cas échéant.
- Les housses amovibles peuvent généralement être nettoyées. Respectez les consignes de lavage figurant sur votre produit.

Informations relatives aux réclamations

- En cas de dommage ou de réclamation, veuillez vous adresser au commerce spécialisé dans lequel vous avez acheté le produit.
- La présentation du reçu d'achat est indispensable pour bénéficier de la garantie.
- Les traces d'usure naturelle et les dommages dus à une utilisation excessive ne donnent pas droit à une réclamation.
- Les dommages causés par une utilisation incorrecte ne donnent pas droit à une réclamation.
- Les dommages causés par un montage ou une mise en service incorrects ne donnent pas droit à une réclamation.
- Les dommages causés par des modifications incorrectes du produit ne donnent pas droit à une réclamation.
- Les points de rouille dus à un entretien insuffisant ou à un traitement inapproprié ne constituent pas un défaut.
- Les rayures sont des traces d'usure normales et ne constituent pas un défaut.
- Les parties en tissus humides qui ne sont pas correctement séchées peuvent moisir et ne constituent pas un défaut de production.
- L'insolation, la sueur, les détergents, l'usure ou les lavages trop fréquents peuvent affaiblir les couleurs, ce qui ne constitue pas un défaut.
- Les roues usées sont dues à l'usure naturelle et ne donnent pas droit à une réclamation.

IMPORTANTE - LEGGERE ATTENTAMENTE E CONSERVARE PER FUTURO RIFERIMENTO

ATTENZIONE:

- Non lasciare mai il bambino incustodito
- Prima dell'uso assicurarsi che tutti i meccanismi di bloccaggio siano correttamente agganciati
- Per evitare lesioni o ferimenti assicurarsi che il bambino sia a debita distanza durante le operazioni di apertura e chiusura del prodotto
- Non lasciare che il bambino giochi con questo prodotto.
- Usare il sistema di ritenuta non appena il bambino è in grado di rimanere seduto da solo
- Questa seduta non è adatta per bambini di età inferiore a 6 mesi
- Utilizzare sempre il sistema di ritenuta
- Prima dell'uso controllare che i meccanismi di aggancio della seduta, della navicella o del seggiolino auto siano correttamente agganciati
- Questo prodotto non è adatto per correre o pattinare

AVVERTENZA per la navicella porte-enfant:

- Questo prodotto è idoneo solo per bambini che non sono ancora in grado di mettersi seduti autonomamente.
- Utilizzare solo su un piano di appoggio sicuro, orizzontale e asciutto.
- Non lasciare altri bambini giocare incustoditi in prossimità della borsa/navicella porte-enfant.
- Non utilizzare mai la borsa porte-enfant se dei suoi componenti sono rotti o incrinati o mancanti.
- Non lasciare le maniglie di trasporto flessibili all'interno della borsa porte-enfant.

Informazioni importanti

- Questo prodotto è idoneo per bambini a partire dall'età di 6-48 mesi (con borsa/navicella porte-enfant a partire dalla nascita) e con peso massimo di 22 kg.
- Questo prodotto è stato realizzato appositamente per un bambino.
- Il freno deve essere bloccato quando si mette seduto o si toglie il bambino.
- La rete porta-spesa può essere caricata con un peso massimo di 5 kg.
- Ogni peso che grava sul maniglione, sul lato posteriore, sullo schienale o sui lati del passeggino compromette la stabilità del passeggino stesso.
- Utilizzare sempre la cintura centrale insieme alla cintura subaddominale.
- Utilizzare esclusivamente accessori omologati dal produttore.
- L'utilizzo del telaio insieme a un seggiolino per auto non è un valido sostituto né di una culla né di un lettino. Se il bambino ha bisogno di dormire, deve essere adagiato in un seggiolino di riporto, in una culla o in un lettino appropriato.
- Utilizzare esclusivamente ricambi originali omologati dal produttore.
- Non apportare modifiche che possano compromettere la sicurezza.
- Tenere questo prodotto lontano da fiamme o da altre fonti di calore.
- Prima di salire o scendere gradini o scale o prima di sollevare o trasportare a mano il passeggino, è necessario togliere il bambino dal passeggino stesso.
- Prima dell'uso è necessario verificare che il seggiolino di riporto o l'unità seggiolino sia correttamente inserito e agganciato.

Informazioni importanti per la navicella porte-enfant

- Utilizzare esclusivamente accessori omologati dal produttore.
- Tenere questo prodotto lontano da fiamme o da altre fonti di calore.
- Utilizzare esclusivamente i materassini forniti in dotazione e non mettere ulteriori materassini nella navicella porte-enfant.
- Controllare regolarmente l'integrità delle cinghie di trasporto e del fondo della navicella.
- Navicella porte-enfant: questo articolo è adatto

- per bambini non ancora in grado di stare seduti autonomamente, di girarsi e di alzarsi sulle proprie mani e sulle ginocchia. Peso massimo del bambino: 9 kg
- Gli eventuali manici fissati alla navicella porte-enfant non devono trovarsi all'interno del seggiolino di riporto mentre si usa il passeggino.
- Prestare attenzione a posizionare la testa del bambino sempre a un'altezza maggiore del resto del corpo.

Istruzioni d'uso e manutenzione

- I materiali utilizzati per la realizzazione dei nostri prodotti sono conformi ai requisiti AZO, EN1103 e EN71-3 nonché ai requisiti di resistenza alla luce e di solidità del colore per i capi d'abbigliamento. Consigliamo tuttavia di non esporre il prodotto ai raggi solari per periodi prolungati. Scolorimenti, alterazioni cromatiche e sbiadimenti causati da un intenso irraggiamento solare non costituiscono giustificato motivo di reclamo. Il rivestimento in tessuto di questo articolo è lavabile. La fodera si può lavare a mano o in lavatrice con il programma di lavaggio a freddo (detersivo per delicati).
- Una regolare pulizia e manutenzione del prodotto contribuiscono in modo rilevante a garantirne la sicurezza e a mantenerlo in buono stato. Gli agenti atmosferici, ad esempio il sale contenuto nell'aria, il sale sparso in inverno sulle strade, le piogge acide e la sistemazione in un luogo non adatto favoriscono la corrosione.
- I componenti mobili e meccanici come le ruote, il freno e la regolazione del maniglione devono essere puliti e/o oliati ad intervalli di tempo regolari. Per la pulizia utilizzare mezzi ausiliari delicati, ad esempio spugne, spazzole con setole morbide e acqua tiepida. Per lubrificare utilizzare esclusivamente oli non contenenti silicene.
- Sugeriamo di pulire regolarmente tutte le parti verniciate. Nei casi più gravi, pulire le superfici verniciate subito dopo che si sono sporcate.
- Di tanto in tanto verificare che non vi siano parti o chiusure allentate e, se necessario, provvedere a stringerle.
- Di regola le fodere amovibili possono essere lavate attenendosi alle informazioni per il lavaggio riportati sul prodotto.

Informazioni in caso di reclamo

- In caso di danno o di reclamo si prega di rivolgersi al rivenditore da cui è stato acquistato il prodotto.
- Le prestazioni di garanzia possono essere richieste solo presentando la prova di acquisto.
- I naturali segni di abrasione (usura) e i danni da eccessiva sollecitazione non costituiscono giustificato motivo di reclamo.
- I danni causati da un uso improprio del prodotto non costituiscono giustificato motivo di reclamo.
- I danni causati da un montaggio o da un primo utilizzo inappropriato del prodotto non costituiscono giustificato motivo di reclamo.
- I danni causati da modifiche improprie del prodotto non costituiscono giustificato motivo di reclamo.
- I punti di ruggine che possono comparire per mancanza di manutenzione o per uso improprio del seggiolino, non costituiscono un difetto.
- Eventuali graffi rappresentano normali segni di usura e non costituiscono un difetto.
- Le parti di tessuto bagnate e non opportunamente asciugate possono essere attaccate da muffe; ciò non costituisce un difetto intrinseco del prodotto.
- In seguito all'esposizione ai raggi solari, all'azione del sudore, all'uso di detersivi, all'usura o ai lavaggi troppo frequenti non si possono escludere scolorimenti che pertanto non costituiscono un difetto.
- L'abrasione del materiale delle ruote è un normale segno di usura e pertanto non costituisce motivo di reclamo.

NL - Nederlands

BELANGRIJK! BEWAAR DE HANDLEIDING VOOR EVENTUELE LATERE VRAGEN.

WAARSCHUWING

- Belangrijk - Lees zorgvuldig en bewaar voor latere raadpleging.
- Nooit het kind zonder toezicht laten
- Zorg ervoor dat alle vergrendelingsmechanismes vast zitten voor dat je het product gebruikt
- Zorg ervoor dat het kind uit de buurt is tijdens het in- en uitklappen van het product om letsel te voorkomen
- Laat het kind niet met dit product spelen
- Gebruik het veiligheidstuigje zodra het kind zelfstandig rechtop kan zitten
- Dit kinderwagenzitje is niet geschikt voor kinderen jonger dan 6 maanden
- Altijd het veiligheidstuigje gebruiken
- Controleer voor gebruik of het wiegje, het kinderwagenzitje, of het autostoeltje goed vast zit op het kinderwagenchassis
- Dit product is niet geschikt om mee hard te lopen of te skeeleren

WAARSCHUWING in verband met de reiswieg

- Dit product is uitsluitend geschikt voor een kind dat nog niet zelfstandig rechtop kan zitten.
- Alleen op een harde, horizontale en droge ondergrond gebruiken.
- Laat andere kinderen niet zonder toezicht in de buurt van de draagtas/reiswieg spelen.
- Gebruik de draagtas niet als onderdelen gebroken of gescheurd zijn dan wel ontbreken.
- Laat de flexibele draaggrepen niet in de draagtas hangen.

Belangrijke opmerkingen

- Dit product is geschikt voor kinderen vanaf 6-48 maanden (met draagtas/reiswieg vanaf de geboorte) en met een gewicht van maximaal 22 kg.
- Dit product is ontworpen voor het vervoer van één kind.
- Als u uw kind in de kinderwagen zet of eruit neemt, moet de rem altijd vastgezet zijn.
- Het boodschappennet kan tot een gewicht van 5 kg worden beladen.
- Alle lasten die aan de duwstang, aan de achterzijde, de rugleuning of de zijkanten van de kinderwagen zijn aangebracht, belemmeren de standveiligheid van de wagen.
- Gebruik de kruisgordel altijd in combinatie met de heupgordel.
- Gebruik uitsluitend goedgekeurde accessoires van de fabrikant.
- Als u het onderstel in combinatie met een autostoeltje gebruikt, mag dit stoeltje niet worden beschouwd als vervanging van een wieg of kinderbed. Als uw kind moet slapen, dient u het in een geschikte opbouw voor kinderwagen, wieg of bed te leggen.
- Gebruik uitsluitend goedgekeurde onderdelen van de fabrikant.
- Breng geen veranderingen aan die een negatief effect op de veiligheid kunnen hebben.
- Houd dit product verwijderd van vuur en andere hittebronnen.
- Bij het nemen van treden of trappen of het optillen of dragen van uw kinderwagen moet u uw kind altijd uit de wagen nemen.
- Vóór elk gebruik dient te worden gecontroleerd of de opbouw van de kinderwagen of de ziteenheden correct is vastgeklikt.

Belangrijke opmerking over de reiswieg

- Gebruik uitsluitend goedgekeurde accessoires van de fabrikant.
- Houd dit product verwijderd van vuur en andere hittebronnen.
- Gebruik uitsluitend de bij de levering ingegrepen matras en leg geen andere of extra matrassen in de reiswieg.
- Controleer de draagriemen en de bodem regelmatig op schade.
- Reiswieg: dit product is geschikt voor een kind dat niet zelfstandig kan zitten of zich kan

omdraaien en zich niet op handen en knieën kan opdrukken. Maximaal gewicht van het kind: 9 kg

- Als uw reiswieg over draagglussen beschikt, mogen deze tijdens het gebruik van de kinderwagen niet in de opbouw van de kinderwagen hangen.
- Let op dat het hoofd van uw kind altijd hoger ligt dan de rest van het lichaam.

Onderhouds- en gebruiksinstructies

- De materialen die voor de vervaardiging van onze producten worden gebruikt, voldoen aan de AZO-voorschriften, EN1103 en EN71-3, alsmede aan de eisen voor licht- en kleurechtheid van de bekleding. Toch raden wij u aan om het model niet gedurende lange tijd aan intensief zonlicht bloot te stellen. Slijtage of het uitlopen en verbleken van kleuren ten gevolge van sterk zonlicht vormen geen geldige reden voor reclamatie. De stoffen overtrek van dit artikel is wasbaar. U kunt de overtrek zowel met de hand als in de machine op lage temperatuur wassen (wasmiddel voor fijne was).
- Een goed en regelmatig onderhoud is bijzonder belangrijk voor de veiligheid en het waardebewoud van uw product. Milieu-invloeden zoals het zoutgehalte in de lucht, strooizout of zure regen, alsmede een verkeerde opberging kunnen tot corrosie leiden.
- De beweeglijke en mechanische onderdelen, zoals wielen, remmen of duwstangverstelling, moeten regelmatig gereinigd en/of geolied worden. Gebruik voor de reiniging uitsluitend milde hulpmiddelen zoals sponzen, zachte borstels en lauwwarm water. Gebruik uitsluitend siliconenvrije oliën als smeermiddel.
- Wij adviseren een regelmatig onderhoud van alle gelakte onderdelen. In ernstige gevallen dienen de lakoppervlakken direct na de verontreiniging te worden schoongemaakt.
- Controleer losse en slijtageonderdelen regelmatig en draai ze indien nodig weer vast aan.
- Verwijderbare bekledingen kunnen normaal gesproken worden gereinigd. Neem daarvoor het wasetiket aan het product in acht.

Instructies met betrekking tot reclamaties

- In geval van schade of reclamatie kunt u contact opnemen met de vakhandelaar bij wie u het product hebt gekocht.
- Garantieclaims kunnen alleen worden gevalideerd als u het koopbewijs kunt tonen.
- Natuurlijke slijtageverschijnselen en schade door overmatige belasting vormen geen redenen voor reclamatie.
- Schade door ondeskundig gebruik vormt geen reden voor reclamatie.
- Schade door een verkeerde montage of ingebruikname vormt geen reden voor reclamatie.
- Schade door ondeskundige veranderingen aan het product vormt geen reden voor reclamatie.
- Roestvlekken door onvoldoende onderhoud of onvakkundige behandeling zijn geen gebreken.
- Krassen zijn normale slijtageverschijnselen en zijn geen gebreken.
- Vochtig geworden textiel dat niet wordt gedroogd, kan schimmelen. Dit is geen productie-technisch gebrek.
- Onder invloed van zonlicht, transpiratievocht, reinigingsmiddelen, slijtage of veelvuldig wassen kan de stof verbleken. Dit is onvermijdelijk en is geen gebrek.
- Versleten banden zijn een normaal slijtageverschijnsel en geen reden voor reclamatie.

WAŻNE! PRZECZYTAJ UWAŻNIE I ZACHOWAJ NA PRZYSZŁOŚĆ JAKO ODNIESIENIE

OSTRZEŻENIE:

- Nigdy nie zostawiaj dziecka bez opieki
- Upewnij się przed użyciem, czy wszystkie urządzenia blokujące są włączone
- Aby uniknąć obrażeń, upewnij się, czy dziecko jest odsunięte kiedy rozkłada się lub składa niniejszy wyrób
- Nie pozwalaj dziecku bawić się tym wyrobem
- Używaj uprząży, gdy dziecko zacznie samodzielnie siadać
- To siedzisko nie jest odpowiednie dla dzieci w wieku poniżej 6. miesiąca życia
- Zawsze używaj systemu zapięć
- Sprawdź, czy urządzenia mocujące gondolę lub siedzisko lub fotelik samochodowy są prawidłowo załączone przed użyciem
- Niniejszy wyrób nie jest odpowiedni do biegania ani jazdy na rolkach

OSTRZEŻENIE dotyczące używania nosidła:

- Ten produkt jest odpowiedni wyłącznie dla dziecka, które nie siada jeszcze samodzielnie.
- Używać wyłącznie na stabilnym, poziomym i suchym podłożu.
- Nie zezwalać innym dzieciom na zabawę bez nadzoru w pobliżu nosidła.
- Nie używać nosidła ze złamanymi, naderwanymi lub brakującymi częściami.
- Nie pozostawiać elastycznych uchwytów do noszenia we wnętrzu nosidła.

Ważne wskazówki

- Ten produkt przeznaczony jest dla dzieci w wieku od 6-48 miesięcy (z nosidłem od urodzenia) i o maksymalnej wadze 22 kg.
- Ten produkt jest przystosowany do przewożenia jednego dziecka.
- Podczas wkładania i wyjmowania dziecka musi być uruchomiony hamulec.
- Siatkę na zakupy można obciążać do maksymalnie do 5 kg.
- Wszystkie dodatkowe obciążenia, które znajdują się na ręczce, z tyłu, na oparciu lub po bokach wózka mają negatywny wpływ na jego stabilność.
- Pas krocza stosować zawsze w połączeniu z pasem biodrowym.
- Używać wyłącznie oryginalnych akcesoriów producenta.
- Podwozie wózka używane w połączeniu z fotelikiem samochodowym nie może zastępować kotyski ani łóżeczka dla dziecka. Na czas snu dziecko należy umieścić w przewidzianej do tego celu gondoli wózka, kotysce lub łóżeczku.
- Używać wyłącznie oryginalnych części zamiennych producenta.
- Nie przeprowadzać żadnych zmian, które mogą negatywnie wpływać na bezpieczeństwo.
- Nie stawiać produktu w pobliżu ognia lub innych źródeł ciepła.
- Przy wjeżdżaniu na stopnie, schody lub przy podnoszeniu lub przenoszeniu wózka, zawsze należy wyjmować dziecko.
- Przed użyciem należy sprawdzić, czy gondola lub siedzisko są prawidłowo zablokowane.

Ważne wskazówki dotyczące używania nosidła

- Używać wyłącznie oryginalnych akcesoriów producenta.
- Nie stawiać produktu w pobliżu ognia lub innych źródeł ciepła.
- Stosować wyłącznie materac dołączony wraz z produktem i nie umieszczać w nosidle żadnych dodatkowych materacy.
- Regularnie sprawdzać pasy do noszenia i spód nosidła pod kątem uszkodzeń.
- Nosidło: Produkt ten przeznaczony jest dla dziecka, które nie potrafi samodzielnie siedzieć, przekręcać się ani podnosić się na rękach i kolanach. Maksymalna waga dziecka: 9 kg
- Jeżeli do nosidła zamocowane są uchwyty do

- noszenia, podczas używania wózka nie mogą się one znajdować wewnątrz gondoli.
- Należy zawsze układać dziecko w taki sposób, aby głowa znajdowała się wyżej niż reszta ciała.

Wskazówki dotyczące pielęgnacji i użytkowania

- Materiały zastosowane do wytworzenia naszych produktów spełniają odnośne wymagania AZO, EN1103 i EN71-3, oraz wymogi dotyczące odporności materiału tapicerki na światło i inne czynniki. Mimo to radzimy nie wystawiać produktu na długotrwałe działanie światła słonecznego. Płowienie i blaknięcie barw oraz odbarwienie materiału spowodowane działaniem silnego promieniowania słonecznego nie są podstawą do reklamacji. Tekstylne pokrowce tego artykułu nadają się do prania. Prać ręcznie lub w pralce automatycznej w zimnej wodzie (stosować środek piorący do tkanin delikatnych).
- Regularna pielęgnacja i konserwacja produktu przyczyniają się w wysokim stopniu do zapewnienia bezpieczeństwa i utrzymania jego wartości. Wpływy środowiska, jak np. zawartość soli w powietrzu, sól do posypywania ulic, kwaśny deszcz oraz nieprawidłowe przechowywanie przyspieszają korozję.
- Ruchome i mechaniczne części wózka, takie jak koła, hamulec lub regulacja rączki, muszą być czyszczone i/lub oliwione w regularnych odstępach czasu. Do czyszczenia wózka stosować delikatne środki, takie jak gąbki, miękkie szczotki i letnią wodę. Jako środka smarnego używać wyłącznie olejów niezawierających silikonu.
- Zalecamy regularną pielęgnację wszystkich elementów lakierowanych. W pojedynczych przypadkach najlepiej oczyścić lakierowaną nawierzchnię zaraz po zabrudzeniu.
- Od czasu do czasu sprawdzać luźne elementy i części blokujące i w razie potrzeby dokręcać je.
- Zdejmowane pokrowce z reguły nadają się do prania. W tym celu przestrzegać wskazówek dotyczących prania znajdujących się na produkcie.

Wskazówki dotyczące reklamacji

- W przypadku szkody lub reklamacji proszę zwrócić się do sprzedawcy, u którego zakupili Państwo produkt.
- Roszczeń gwarancyjnych można dochodzić wyłącznie za okazaniem paragonu.
- Naturalne oznaki zużycia i szkody powstałe na skutek nadmiernego obciążenia nie stanowią podstawy do reklamacji.
- Szkody powstałe wskutek niewłaściwego użytkowania nie stanowią podstawy do reklamacji.
- Podstawą do reklamacji nie są ponadto szkody powstałe wskutek nieprawidłowego montażu lub uruchomienia.
- Szkody powstałe wskutek niewłaściwie przeprowadzonych modyfikacji produktu nie stanowią podstawy do reklamacji.
- Pojawienie się rdzy wskutek braku pielęgnacji lub nieprawidłowego użytkowania nie jest wadą produktu.
- Zarysowania powierzchni stanowią objawy normalnego zużycia produktu i nie są uznawane jako wada produktu.
- Elementy tekstylne poddane działaniu wilgoci i nie wysuszone, mogą pleśnieć, co nie stanowi wady produkcyjnej.
- Wskutek działania promieni słonecznych, potu, środków do czyszczenia, a także wskutek tarcia i zbyt częstego prania nie można wykluczyć płowienia materiału, co nie jest wadą produktu.
- Starte koła są oznakami naturalnego zużycia i nie stanowią podstawy do reklamacji.

CZ - český

DŮLEŽITÉ! POKYNY SI POZORNĚ PŘEČTĚTE A USCHOVEJTE PRO POZDĚJŠÍ POUŽITÍ

UPOZORNĚNÍ:

- Nikdy nenechávejte dítě bez dozoru
- Před použitím si ověřte, že jsou všechny zajišťovací prvky zaklesnuty
- Při skládání a rozkládání tohoto výrobku zajistěte, aby dítě nebylo v kočárku ani poblíž a nemohlo dojít k poranění dítěte
- Tento výrobek není hračka. Nedovolte dítěti, aby si s tímto výrobkem hrálo
- Používejte postroj, jakmile se dítě umí bez pomoci posadit
- Nepoužívejte tuto sedačku pro děti mladší 6 měsíců
- Vždy používejte zádržný systém
- Před použitím zkontrolujte, zda jsou připevňovací zařízení lůžka nebo sedačky nebo autosedačky správně zaklesnuta
- Tento výrobek není vhodný pro běhání nebo jízdu na bruslích

UPOZORNĚNÍ pro používání přenosné vaničky:

- Tento výrobek je vhodný pouze pro dítě, které se ještě neumí samostatně posadit.
- Používejte pouze na pevném, vodorovném a suchém povrchu.
- Dbejte na to, aby si v blízkosti přenosné tašky/vaničky nehrály bez dozoru ani jiné děti.
- Nepoužívejte přenosnou vaničku, pokud dojde ke zlomení, natržení nebo ztrátě dílů.
- Nenechávejte uvnitř přenosné vaničky volně ležet přenosné úchyty.

Důležité pokyny

- Tento výrobek je určen pro děti ve věku od 6-18 měsíců (s přenosnou taškou/vaničkou od narození) a s hmotností maximálně do 22 kg.
- Tento výrobek je určen pro jedno dítě.
- Než budete do kočárku vkládat dítě nebo než ho z něj budete vyndávat, zatáhněte parkovací brzdu.
- Nosnost nákupní sítky je 5 kg.
- Jakýkoliv náklad upevněný na rukojeti, zadní straně, opěrce zad nebo na bočních stranách dětského kočárku snižuje stabilitu kočárku.
- Používejte meziohni pás vždy ve spojení s bederním pásem.
- Používejte pouze díly a příslušenství schválené výrobcem.
- Při používání podvozku kočárku spolu s dětskou autosedačkou mějte na paměti, že autosedačka nenahrazuje kolébku ani dětskou postýlku. V případě, že dítě bude chtít spát, použijte vhodnou přenosnou korbičku, kolébku nebo dětskou postýlku.
- Používejte pouze náhradní díly schválené výrobcem.
- Neprovádějte na výrobku žádné změny, které by mohly snížit jeho bezpečnost.
- Chraňte výrobek před ohněm a jinými zdroji tepla.
- Předtím, než s kočárkem pojedete přes stupně nebo po schodech, nebo v případě, že je má být kočárek nadzvednut či přenesen, je třeba dítě z kočárku vyjmout.
- Před použitím zkontrolujte, zda je přenosná korbička nebo sedací jednotka řádně nasazená a zajištěná.

Důležité pokyny pro používání přenosné vaničky

- Používejte pouze díly a příslušenství schválené výrobcem.
- Chraňte výrobek před ohněm a jinými zdroji tepla.
- Používejte pouze matraci, která je součástí dodávky. Nevkládejte do vaničky žádnou další matraci.
- Pravidelně kontrolujte úchyty pro přenášení a dno vaničky, zda nejsou poškozené.
- Přenosná vanička: Tento výrobek je způsobilý pro dítě, které se nemůže samostatně posadit, obrátit a které se nemůže vzeprít na vlastní ruce a kolena. Maximální váha dítěte: 9 kg.

- Jestliže je přenosná vanička vybavena úchyty pro přenášení, nesmí se tyto úchyty nacházet během používání dětského kočárku v korbičce kočárku.
- Dbejte na to, aby dítě vždy mělo hlavičku položenou výše než ostatní části těla.

Upozornění k péči a použití

- Materiály používané při výrobě našich výrobků odpovídají normám AZO, EN1103 a EN71-3 a normě pro zajištění stálobarevnosti textilií na světle. Přesto vám doporučujeme nevystavovat tento výrobek po delší dobu intenzivnímu slunečnímu záření. Opotřebení otěrem, pouštění barvy a vyblednutí barvy v důsledku silného slunečního záření není důvodem pro reklamaci. Textilní potah tohoto artiklu je možné prát. Můžete prát potahy ručně nebo v pračce studeným programem (za použití jemného pracího prášku).
- Pravidelná péče a údržba významně přispívají k zachování bezpečnosti a dlouhé životnosti výrobku. Okolní vlivy jako např. obsah soli ve vzduchu, posypová sůl nebo kyselý déšť stejně jako neřádná úschova napomáhají korozi.
- Pohyblivé a mechanické díly jako např. kola, brzdy nebo polohovatelná rukojeť je třeba pravidelně čistit a/nebo promazávat olejem. Při čištění používejte šetrné čisticí prostředky (houbičky, měkké kartáčky). Čistěte vlažnou vodou. Jako mazivo používejte výlučně oleje bez obsahu silikonů.
- Doporučujeme pravidelnou údržbu všech lakovaných částí kočárku. V závažných ojedinělých případech vyčistěte lakovaný povrch hned po znečištění.
- Čas od času proveďte kontrolu, zda díly nejsou příliš opotřebené nebo uvolněné. V případě potřeby utáhněte.
- Snímatelné potahy lze zpravidla čistit. Dodržujte pokyny pro praní uvedené na výrobku.

Upozornění pro případ reklamace

- V případě poškození nebo reklamace kontaktujte specializovaného prodejce, u kterého byl výrobek zakoupen.
- Nároky na záruku lze uplatnit pouze po předložení dokladu o zaplacení.
- Známky přirozeného opotřebení a škody způsobené nadměrnou námahou neodůvo-

dňují žádnou reklamaci.

- Škody způsobené nepřiměřeným používáním nejsou důvodem pro reklamaci.
- Škody způsobené chybnou montáží nebo nesprávným uvedením výrobku do provozu nejsou důvodem pro reklamaci.
- Škody způsobené neodborně provedenými úpravami výrobku nejsou důvodem pro reklamaci.
- Rezavá místa, která mohou vzniknout v důsledku nezpůsobilého zacházení, nepředstavují žádnou závadu.
- Škrábance jsou známkami normálního opotřebení a nepředstavují žádnou závadu.
- Nedostatečné vysušení navlhčích látkových částí kočárku může vést ke vzniku plísně a nepředstavuje škodu způsobenou vadou výrobku.
- Působení slunečního záření, vliv potu, používání čisticích prostředků, opotřebení otěrem nebo příliš časté umývání kočárku mohou mít za následek vyblednutí barvy, a nejsou proto závadou.
- Opotřebenost kol je známkou normálního opotřebení a není důvodem pro reklamaci.

ВАЖНО! ХРАНИТЬ РУКОВОДСТВО, ЧТОБЫ К НЕМУ МОЖНО БЫЛО ОБРАТИТЬСЯ ПОЗЖЕ.

ПРЕДУПРЕЖДЕНИЕ:

- Никогда не оставляйте своего ребенка без присмотра.
- Перед использованием убедитесь в том, что все блокирующие элементы закрыты.
- Убедитесь в том, что ваш ребенок при раскладывании и складывании коляски находится в стороне от нее и не может получить травмы в результате манипуляций с коляской.
- Не разрешайте ребенку играть с коляской.
- Как только ваш ребенок сможет самостоятельно сидеть, используйте ремень безопасности.
- Это сиденье не подходит для детей в возрасте до 6 месяцев.
- Всегда используйте систему удерживания.
- Следует проверить, правильно ли защелкнулось сиденье коляски или автомобильное детское сиденье перед использованием.
- Это изделие не предназначено для бега трусцой или езды на скейте.

ПРЕДУПРЕЖДЕНИЕ относительно люльки:

- Это изделие подходит только для ребенка, который еще не может самостоятельно садиться.
- Использовать только на прочной горизонтальной сухой поверхности.
- Не оставляйте других детей вблизи сумки/люльки без присмотра.
- Не пользуйтесь сумкой, если ее части сломаны, треснули или отсутствуют.
- Не оставляйте гибкие ручки внутри сумки.

Важные указания

- Это изделие предназначено для детей в возрасте с 6-36 месяцев (с сумкой/люлькой с рождения) с весом не больше 22 кг.
- Это изделие сконструировано для использования для одного ребенка.
- При усаживании и вынимании ребенка нужно нажать тормоз со стопорным устройством.
- В сетку для покупок можно загружать до 5 кг.
- Любые грузы, размещенные на ручке, на задней стороне, спинке или по бокам коляски, отрицательно влияют на ее устойчивость.
- Используйте этот ремень только вместе с поясным ремнем.
- Используйте исключительно сертифицированные принадлежности изготовителя.
- Если ходовая часть используется с детским автомобильным сиденьем, она не заменяет ни колыбель, ни детскую кроватку. Если ребенок должен спать, его нужно уложить на подходящее сиденье коляски, в подходящую колыбель или кроватку.
- Используйте исключительно сертифицированные запчасти изготовителя.
- Не предпринимайте никаких изменений на изделии, которые ставят под вопрос его надежность и безопасность.
- Держите это изделие на расстоянии от огня или других источников нагрева.
- При движении по ступенькам или лестницам или если коляска поднимается и переносится, ребенок в коляске оставаться не должен.
- Перед использованием проверить, чтобы сиденье было правильно защелкнуто.

Важные указания по люльке

- Используйте исключительно сертифицированные принадлежности изготовителя.
- Держите это изделие на расстоянии от огня или других источников нагрева.
- Используйте исключительно матрас из комплекта поставки, не укладывайте в люльку дополнительный матрас.
- Регулярно проверяйте ремни для переноски и днище на наличие дефектов.
- Люлька: это изделие предназначено

- для ребенка, который не может сидеть самостоятельно, переворачиваться и вставать на локти и колени. Максимальный вес ребенка: 9 кг
- Если на люльке закреплены петли для переноски, они не должны во время использования коляски находиться в сиденье.
- Следите за тем, чтобы голова ребенка всегда располагалась выше его тела.

Указания по уходу и использованию

- Использованные для изготовления нашей продукции материалы соответствуют требованию AZO, EN71-2 и EN71-3, а также касательно светостойкости и стойкости красок для одежды. Но мы все равно рекомендуем не подвергать это изделие интенсивному воздействию солнечных лучей в течение продолжительного времени. Износ, запотевание и выцветание красок от сильного солнечного воздействия не являются основанием для рекламации. Чехол этого изделия можно стирать. Чехлы можно стирать руками или в стиральной машине при минимальной температуре (стиральный порошок для цветного белья).
- Регулярный уход и техническое обслуживание изделия способствуют его надежности и безопасности, а также в значительной степени сохраняют его ценность. Влияние окружающей среды, например, высокое содержание соли в воздухе, соль для посыпки улиц или кислотный дождь, а также неправильное размещение способствуют коррозии.
- Подвижные и механические детали, такие как колеса, тормоз или механизм складывания/складывания ручки следует чистить и/или смазывать через регулярные промежутки времени. Для чистки используйте щадящие вспомогательные средства, такие как губки, мягкие щетки и теплую воду. Для смазывания используйте только масла без содержания силикона.
- Мы рекомендуем регулярно производить уход за всеми лакированными деталями. В отдельных сложных случаях лакированную поверхность следует очищать сразу же после того как она была загрязнена.

- Время от времени проверяйте детали, которые могут отойти и изнашивающиеся детали и подтягивайте их при необходимости.
- Съемную обивку, как правило, можно стирать. Касательно этого соблюдайте указания, приведенные на изделии.

Указания на случай рекламации

- В случае дефекта или рекламации обращайтесь в магазин, в котором вы приобрели изделие.
- Гарантийные обязательства выполняются в случае предъявления квитанции из магазина.
- Естественные явления изнашивания (износ) и поломки из-за чрезмерных нагрузок не являются поводом для рекламации.
- Поломки вследствие неправильного использования не являются поводом для рекламации.
- Поломки вследствие неправильного монтажа или приведения в действие не являются поводом для рекламации.
- Поломки вследствие неправильного изменения изделия не являются поводом для рекламации.
- Ржавчина, которая может возникнуть вследствие недостаточного ухода или неправильного использования, дефектом не является.
- Царапины являются нормальными проявлениями износа и не являются дефектом.
- Влажные части из ткани, которые не были высушены, могут плесневеть, что не является связанным с производством дефектом.
- Вследствие воздействия солнечного света, пота, чистящих средств, истирания или слишком частой стирки нельзя исключать выцветание, таким образом оно не является дефектом.
- Износ колес является нормальным проявлением износа и не является поводом для рекламации.

HU - magyar

FONTOS - FIGYELMESEN OLVASSA EL ÉS ŐRIZZE MEG KÉSŐBBI FELHASZNÁLÁS ESETÉRE

FIGYELMEZTETES:

- Soha ne hagyja gyermekét felügyelet nélkül
- Ellenőrizze, hogy használat előtt minden rögzítő szerkezet be legyen kapcsolva
- A sérülések elkerülése végett, tartsa távol gyermekét a babakocsi összecsukásakor és széthajtásakor
- Ne engedje gyermekét játszani a termékkel
- Használjon biztonsági övet, amikor gyermeke már önállóan tud ülni
- Az ülés nem alkalmas 6 hónapnál fiatalabb gyermekek számára.
- Mindig használja a biztonsági felszerelést
- Használat előtt ellenőrizze, hogy a babakocsi váza vagy az ülőegység vagy az autósülés-csatlakozó megfelelően csatlakoztatva van
- Ez a termék nem alkalmas futáshoz

FIGYELMEZTETÉS a gyermekhordozó használatához:

- Ez a termék csak egy olyan gyermeknek alkalmas, aki még önállóan nem tud felülni.
- Csak szilárd, vízszintes és száraz talajon használja.
- Soha ne hagyjon más gyermeket felügyelet nélkül játszani a gyermekhordozó/mózeskosár közelében.
- Ne használja a gyermekhordozót, ha annak részei töröttek, repedtek, vagy hiányzanak.
- A flexibilis hordozó füleket ne hagyja a gyermekhordozó belsejében.

Fontos előírások

- Ez a termék gyermekeknek 6-48 hónapos kortól (gyermekhordozóval/mózeskosárral szüneteltetéstől) legfeljebb 22 kilogrammos testsúlyig történő használatra készült.
- Ezt a terméket gyermekek használatára tervezték.
- A gyermek beültetések, vagy kivételek a rögzítő féket kell használni.
- A bevásárló hálót legfeljebb 5 kg teherrel szabad terhelni.
- Minden teher, amely babakocsi a tolókarjaira, a háttámlájára, vagy oldalára nehezedik, a kocsi stabilitását károsan befolyásolja.
- A lábak közti övet mindig a derékövekkel összekapcsolva használja.
- Kizárólag az előállító által engedélyezett alkatrészeket használja.
- Ha a futószerkezetet egy autós gyermeküléssel használja, akkor ez nem helyettesít egy bölcsőt, vagy gyermekágyat. Ha gyermekének alvásra van szüksége, akkor őt egy arra alkalmas kocsikosárba, bölcsőbe, vagy ágyba kell fektetni.
- Kizárólag az előállító által engedélyezett cserealkatrészeket használja.
- Semmilyen változtatást ne eszközöljön, ami a biztonságot kérdésessé tenné.
- Ezt a terméket tűztől és más hőforrástól tartsa távol.
- Lépcsőkön, vagy ha a gyermekocsi meg kell emelni, vagy felemelve kell vinni, akkor a gyermeket minden esetben ki kell venni a kocsiból.
- Használat előtt ellenőrizze, hogy a gyermekocsi-kosár, illetve az ülő egység helyesen be van reteszelve.

Fontos előírások a gyermekhordozóhoz

- Kizárólag az előállító által engedélyezett alkatrészeket használja.
- Ezt a terméket tűztől és más hőforrástól tartsa távol.
- Kizárólag a termékkel leszállított ágybetétet használja és ne fektessen a gyermekhordozóba pótlólagos ágybetétet.
- A gyermekhordozó hordozó füleit és alját rendszeresen ellenőrizze, hogy azok sérültek-e.
- Gyermekhordozó: Ez a termék olyan gyermeknek alkalmas, aki önállóan nem tud ülni, megfordulni és nem tud kezeire és térdeire feltámaszkodni, illetve négykézlábra állni. A

gyermek maximális súlya: 9kg

- Amennyiben a gyermekhordozójára hordozófülek lettek erősítve, ezeknek nem szabad a gyermekocsi használatában a gyermekocsi-feltétben lenniük.
- Ügyeljen arra, hogy gyermeke feje mindig magasabb helyzetben legyen, mint a többi testrésze.

Ápolási és használati utasítások

- A termékeink gyártásához felhasznált anyagok megfelelnek az AZO elvárásainak, az EN1103 és az EN71-3 előírásainak, valamint ruházatok fényállóságának. Mindezek ellenére azt tanácsoljuk, hogy a terméket ne tegye ki hosszabb időre intenzív napfénynek. Az erős napfény okozta kopás, a színek kifakulása és elhalványodása nem lehet reklamáció alapja. Ennek a terméknek a textil kárpitja mosható. A huzatokat kézzel, vagy géppel, hideg vizes programmal moshatja (finom mosószerrel).
- A termék biztonságához és értékmegőrzéséhez nagymértékben hozzájárul a rendszeres ápolás és karbantartás. Környezeti befolyások, mint a levegő sótartalma, útsózási só, vagy savas eső, valamint a helytelen tárolás a korróziót segítik elő.
- A mozgatható és mechanikus részeket, mint kerekeket, fékeket, vagy tolókar beállítókat rendszeresen tisztítani és/vagy olajozni kell. A tisztításhoz kímélő segédanyagokat, mint szivacsot, puha keféket és langyos vizet használjon. Kizárólag szilikon mentes olajokat használjon a kenéshez.
- Javasoljuk az összes lakkozott rész rendszeres ápolását. Egyedi, súlyos esetben azonnal a szennyeződés után tisztítsa meg a lakk felszínét.
- Időről időre ellenőrizze a laza és elhasználódó alkatrészeket, s ha szükséges, akkor húzza meg azokat.
- A levehető huzatok rendszerint tisztíthatók. Vegye figyelembe a terméken található mosási előírásokat.

Tájékoztató reklamáció esetére

- Kár, vagy reklamáció esetén forduljon ahhoz a szakterületéhez, akinél a terméket megvette.
- Szavatossági igényeit kizárólag a vásárlási bizonylat bemutatásával érvényesítheti.
- A természetes elhasználódás miatti jelenségek

(kopás) és a túlzott igénybe vétel miatti károk nem képeznek reklamációs igényt.

- Azok a károk, melyek szakszerűtlen kezelés miatt keletkeznek, nem képeznek reklamációs igényt.
- Azok a károk, melyek hibás szerelés vagy üzembe helyezés miatt keletkeznek, nem képeznek reklamációs igényt.
- Azok a károk, melyek a terméken szakszerűtlen módosítás miatt keletkeznek, nem képeznek reklamációs igényt.
- Azok a rozsdás helyek, melyek a hiányzó karbantartás vagy a szakszerűtlen kezelés miatt fordulhatnak elő, nem jelentenek hiányosságot.
- A karcok normális kopási jelenségek és nem jelentenek hiányosságot.
- Benedvesedett szövetrészek, amelyeket nem szárítanak meg, bepenészedhetnek, ami nem jelent gyártási hiányosságot.
- A napfény, izzadság, tisztítószerek, kopás és gyakori mosás okozta kifakulás nem kizárható és így jelent hiányosságot.
- A kerekek kopása természetes elhasználódási jelenségek és nem képeznek reklamációs igényt.

IMPORTANTE - LEIA CUIDADOSAMENTE E GUARDE PARA REFERÊNCIA FUTURA

AVISO:

- Nunca deixe a criança abandonada
- Verifique se todos os pontos de encaixe estão bem fixos antes de usar o produto
- Para evitar ferimento assegure-se que o seu filho está afastado, do produto, enquanto o abre e fecha
- Não deixe que o seu filho brinque com este produto
- Utilize sempre o cinto de segurança a partir do momento em que o seu filho se consiga sentar sem ajuda
- Este assento não é adequado para um bebé com idade inferior a 6 meses
- Utilize o cinto de segurança sempre que o seu filho estiver no assento
- Verifique se alcofa, o assento reversível ou o assento auto estão correctamente encaixados antes de usar o produto
- Não é conveniente utilizar este produto aquando da realização de patinagem ou corrida

AVISO para a alcofa:

- Este produto não é adequado a um acriança que ainda não se consiga sentar.
- Apenas utilizar sobre uma base fixa, horizontal e seca.
- Não permita que outras crianças brinquem sem vigilância nas proximidades da bolsa de transporte/alcofa.
- Não utilize a bolsa de transporte, caso existam peças partidas ou rasgadas ou em falta.
- Não deixe as pegas flexíveis no interior da bolsa de transporte.

Indicações importantes

- Este produto destina-se a crianças com idade a partir dos 6-48 meses (com bolsa de transporte/alcofa a partir do nascimento) e com um peso até ao máximo de 22 kg.
- Este produto foi concebido para a utilização por uma criança.
- Ao sentar e retirar a criança o travão de imobilização deve estar acionado.
- A rede para compras pode ser carregada com um peso até 5 kg.
- Todas as cargas, que são colocadas na pega, na parte traseira, no encosto ou nas laterais do carrinho de bebé, afetam a estabilidade do carrinho.
- Utilize sempre o cinto arnês em combinação com o cinto abdominal.
- Utilize exclusivamente as peças acessórias autorizadas do seu fabricante.
- Caso utilize a estrutura em combinação com uma cadeira para crianças, esta não substitui nem o berço, nem uma cama de criança. Caso a criança necessite de dormir, deverá ser colocada numa alcofa adequada, num berço adequado ou uma cama adequada para tal.
- Utilize exclusivamente peças de substituição autorizadas do fabricante.
- Não execute quaisquer alterações que coloquem a segurança em causa.
- Mantenha este produto afastado do fogo e outras fontes de calor.
- Ao subir degraus ou escadas ou caso o seu carrinho de bebé tenha de ser levantado ou transportado, deverá retirar a criança do carrinho.
- Antes da utilização deve ser verificado se a alcofa ou a unidade de assento está correctamente encaixada.

Indicações importantes relativas à alcofa

- Utilize exclusivamente as peças acessórias autorizadas do seu fabricante.
- Mantenha este produto afastado do fogo e outras fontes de calor.
- Utilize exclusivamente o colchão incluído no volume de fornecimento e não coloque qualquer colchão adicional na alcofa.
- Verifique regularmente as alças de transporte e o fundo quanto a danos.
- Alcofa: Este produto é adequado a uma criança que ainda não tem autonomia para se sentar, se

- virar e se apoiar sobre as mãos e joelhos para se levantar. Peso máximo da criança: 9 kg
- Caso se encontrem alças de transporte fixas na sua alcofa, durante a utilização do carrinho de bebé, estas não se podem encontrar na alcofa.
- Tenha em atenção que a cabeça da criança está sempre posicionada a uma altura superior à do resto do corpo.

Indicações de conservação e de utilização

- Os materiais utilizados para o fabrico dos nossos produtos correspondem ao requisito AZO, EN1103 e EN71-3, assim como a resistência à luz e da cor para produtos têxteis. Apesar disso, recomendamos que não exponha o modelo por períodos prolongados de forma intensiva ao sol. Desgaste, o desbotamento e desvanecimento das cores em caso de intensa radiação solar não constituem motivo para reclamação. O revestimento em tecido deste artigo é lavável. Pode lavar os revestimento manualmente ou à máquina a frio (detergente suave).
- A conservação e a manutenção regulares contribuem em grande medida para a segurança e conservação do seu produto. Influências ambientais, como o teor de sal no ar, sal de gelo ou chuva ácida, assim como acomodação incorreta promovem a corrosão.
- As peças móveis e mecânicas como rodas, travão ou ajuste da pega devem ser limpas e/ou lubrificadas em intervalos regulares. Para a limpeza utilize meios auxiliares suaves como esponjas, escovas macias e água morna. Utilize exclusivamente óleos isentos de silicone como lubrificante.
- Recomendamos uma limpeza regular de todas as peças pintadas. Em casos individuais graves, limpar de imediato a sujidade da superfície pintada.
- De tempos a tempos verifique as peças soltas e fechos e, se necessário, aperte-as.
- Em geral os revestimentos removíveis podem ser limpos. Para isso tenha em atenção as indicações de lavagem no seu produto.

Indicações para casos de reclamação

- Em caso danos ou reclamação, contacte o especializado no qual adquiriu o produto.
- Os pedidos de garantia apenas podem ser validados mediante apresentação do compro-

vativo de conta

- Sinais de desgaste naturais (desgaste) e danos devido a esforços excessivos não constituem qualquer motivo para reclamação.
- Os danos, ocorridos devido a utilização inadequada, não constituem qualquer motivo para reclamação.
- Danos ocorridos devido a montagem ou colocação em funcionamento incorreta, não constituem qualquer motivo para reclamação.
- Danos ocorridos no produto devido a alterações inadequadas no produto não constituem qualquer motivo para reclamação.
- Pontos de ferrugem que possam ocorrer por falta de manutenção ou tratamento inadequado, não constituem qualquer falha.
- Riscos são sinais de desgaste normais e não constituem qualquer falha.
- Peças têxteis humidificadas, que não tenham secado podem ganhar mofo e não constituem qualquer falha de produção.
- Devido à radiação solar, influência da transpiração, detergentes, desgaste ou lavagem frequente não pode ser excluída a descoloração e dessa forma não constitui qualquer falha.
- As rodas gastas são sinais de desgaste naturais e não constituem qualquer motivo para reclamação.

HR - hrvatski

VAŽNO - SAČUVATI ZA SLUČAJ POTREBE

UPOZORENJE:

- Nikada ne ostavljajte dijete bez nadzora
- Prije uporabe kolica, provjerite jesu li svi dijelovi za učvršćivanje ispravni
- Kako biste izbjegli ozljede, pobrinite se da dijete bude na sigurnoj udaljenosti kada sklapate ili rasklapate ovaj proizvod
- Ne dopustite djetetu da se igra s ovim proizvodom
- Upotrebljavajte sigurnosno remenje čim vaše dijete može samostalno sjediti
- Ne upotrebljavajte ovu sjedalicu za djecu mlađu od 6 mjeseci.
- Uvijek upotrebljavajte sigurnosne pojase
- Provjerite jesu li okvir kolica ili jedinica za sjedenje, ili uređaji za pričvršćivanje u autu ispravni prije njihove uporabe
- Ovaj proizvod nije namijenjen trčanju ili rolanju

UPOZORENJE za nosiljku:

- Ovaj je proizvod namijenjen samo djeci koja još ne mogu samostalno sjediti.
- Koristite ga samo na čvrstoj, vodoravnoj i suhoj podlozi.
- Nikada ne ostavljajte djecu u blizini tekstilne/krute nosiljke bez nadzora.
- Nemojte koristiti nosiljku ako su joj dijelovi polomljeni, potrgani ili nedostaju.
- Nemojte ostavljati savitljive drške u unutrašnjosti tekstilne nosiljke.

Važne napomene

- Ovaj proizvod namijenjen je za djecu stariju od 6-48 mjeseci (s tekstilnom/krutom nosiljkom od rođenja) i težine do najviše 22 kg.
- Ovaj proizvod je prema svojoj konstrukciji namijenjen za jedno dijete.
- Prilikom stavljanja djeteta u sjedalicu i uzimanja iz iste kolica moraju biti zakočena.
- Maksimalna nosivost mrežice za kupovinu iznosi 5 kg.
- Tereti bilo koje vrste koji se ovjese o upravljač, na poledinu, leđni naslon ili na bočne stranice dječjih kolica, ugrožavaju njihovu stabilnost.
- Remen koji se postavlja između nogu koristite samo zajedno s pojasom koji ide preko kukova.
- Koristite samo odobreni pribor istog proizvođača.
- Autosjedalica u kombinaciji s podvozjem ne smije se koristiti kao zamjena za kolijevku ili krevetac. Ako je Vašem djetetu potreban san, stavite ga u prikladan uložak za dječja kolica, odgovarajuću kolijevku ili krevetac.
- Koristite samo odobrene rezervne dijelove istog proizvođača.
- Na proizvodu nemojte izvoditi nikakve preinake koje bi mogle ugroziti sigurnost.
- Držite proizvod uvijek na sigurnoj udaljenosti od vatre i drugih izvora topline.
- Prilikom penjanja uz ili silazjenja niz stepenice ili ako se kolica moraju podići i prenijeti, uzmite dijete iz kolica.
- Uvjerite se prije uporabe da su uložak za dječja kolica odnosno sjedalica ispravno dosjeli na svoje mjesto.

Važne napomene o nosiljci

- Koristite samo odobreni pribor istog proizvođača.
- Držite proizvod uvijek na sigurnoj udaljenosti od vatre i drugih izvora topline.
- Rabite isključivo madrac koji je priložen u isporuci i nemojte stavljati dodatne madrace u nosiljku.
- Redovito provjeravajte jesu li remenje za nošenje i podnica i dalje neoštećeni.
- Nosiljka: Ovaj je proizvod namijenjen djeci koja ne mogu samostalno sjediti, okretati se cijelim tijelom i uspraviti se na ruke i koljena. Maksimalna težina djeteta: 9 kg
- Ako su na nosiljci učvršćene omče za nošenje, iste se za vrijeme korištenja dječjih kolica ne

- smiju nalaziti unutar uložka za dječja kolica.
- Pobrinite se za to da glava Vašeg djeteta uvijek leži nešto uzvišenije od ostatka tijela.

Upute za njegu i održavanje

- Materijali korišteni za proizvodnju naših proizvoda ispunjavaju odredbe propisa za AZO spojeva, EN1103 i EN71-3, kao i kriterije postojanosti boja odjevnih predmeta izloženih sunčevom svjetlu. Bez obzira na to, preporučujemo Vam da proizvod ne izlažete previše suncu. Otiranje, puštanje boja ili izbljeđivanje pri izloženosti jakom suncu ne predstavljaju prihvatljiv razlog za reklamaciju. Presvlaka ovog proizvoda je periva. Presvlake možete prati ručno ili u perilici rublja programom za hladno pranje (za fino rublje).
- Redovito čišćenje i održavanje vrlo su važni za očuvanje kvalitete i sigurnosti proizvoda. Uvjeti u okolišu, poput sadržaja soli u zraku, izloženost utjecaju soli za posipanje cesta ili kiselih kiša, jednako kao i čuvanje proizvoda na neprikladnim mjestima pospješuju stvaranje korozije.
- Pokretni i mehanički dijelovi kao što su kotači, kočnica i kliznici za pozicioniranje upravljača, moraju se redovito čistiti i/ili podmazivati. Za čišćenje rabite blaga sredstva i pomagala poput spužvi, mekanih četki i mlake vode. Za podmazivanje koristite isključivo maziva ulja bez silikona.
- Preporučujemo Vam da redovito čistite i održavate sve lakirane površine. Jača zaprljanja lakiranih površina treba smjesta očistiti.
- S vremena na vrijeme provjerite jesu li svi dijelovi neoštećeni i dobro pričvršćeni te ih po potrebi dotegnite.
- Uklonjive presvlake u pravilu se mogu prati. Na samom proizvodu se nalaze napomene za pranje kojih se treba pridržavati.

Napomene za slučaj reklamacije

- U slučaju kvara ili ako postoji potreba za reklamacijom, obratite se stručnoj trgovini u kojoj ste kupili proizvod.
- Reklamacije se mogu uzeti u obzir samo uz priloženu potvrdu o kupnji.
- Vidljivi tragovi habanja nastali normalnom uporabom kao i oštećenja prouzročena preopterećenjem proizvoda ne predstavljaju prihvatljiv razlog za reklamaciju.

- Oštećenja izazvana nepravilnim korištenjem ne predstavljaju prihvatljiv razlog za reklamaciju.
- Oštećenja nastala uslijed nepravilne montaže ili sastavljanja proizvoda ne predstavljaju prihvatljiv razlog za reklamaciju.
- Oštećenja nastala kao posljedica nestručnih izmjena na proizvodu ne predstavljaju prihvatljiv razlog za reklamaciju.
- Pojava hrđe do koje može doći zbog neodržavanja ili neprimjerene uporabe ne smatra se manjkavošću proizvoda.
- Ogrebotine su normalni znakovi uporabe i ne smatraju se manjkavošću proizvoda.
- Na navlaženim i neosušenim dijelovima tekstila može se uhvatiti plijesan, što se ne smatra tvorničkom manjkavošću proizvoda.
- Stajanje na suncu, neuklanjanje mrlja od znoja, tretman kemijskim sredstvima za čišćenje, otiranje i prečesto pranje dovodi do izbljeđivanja tekstila, što ne predstavlja manjkavost proizvoda.
- Habanje kotača je normalan znak uporabe i ne smatra se manjkavošću proizvoda.

**ВАЖЛИВО! ЗБЕРІГАТИ КЕРІВНИЦТВО, ЩОБ ДО НЬОГО
МОЖНА БУЛО ЗВЕРНУТИСЯ ПІЗНІШЕ.**

ПОПЕРЕДЖЕННЯ:

- Ніколи не залишайте свою дитину без нагляду.
- Перед використанням переконайтеся в тому, що всі елементи блокування закриті.
- Переконайтеся в тому, що ваша дитина при розкладанні і складанні коляски знаходиться на певній відстані від неї і не може отримати травми в результаті маніпуляцій з коляскою.
- Не дозволяйте дитині грати з коляскою.
- Щойно ваша дитина зможе самостійно сидіти, використовуйте ремінь безпеки.
- Це сидіння не підходить для дітей у віці до 6 місяців.
- Завжди використовуйте систему утримання.
- Слід перевірити, чи правильно зафіксувалися сидіння коляски або автомобільне дитяче сидіння перед використанням.
- Це пристрій не призначений для бігу підтюпцем або їзди на скейті.

ПОПЕРЕДЖЕННЯ ЩОДО КОЛИСКИ:

- Це виріб підходить лише для дитини, яка ще не може самостійно сидіти.
- Використовувати тільки на міцній горизонтальній сухій поверхні.
- Не залишайте інших дітей поблизу сумки/колиски без нагляду.
- Не користуйтеся сумкою, якщо її частини зламані, тріснули або відсутні.
- Не залишайте гнучкі ручки всередині сумки.

Важлива інформація

- Цей виріб було розроблено для дітей у віці від 6-48 місяців (з сумкою/з коляскою з народження) з вагою не більше 22 кг.
- Цей виріб розроблено для використання для однієї дитини.
- При саджанні і вийманні дитини потрібно натиснути гальмо зі стопорним пристроєм.
- У сітку для покупок можна завантажувати до 5 кг.
- Будь-які вантажі, розміщені на ручці, на задній стороні, спинці або з боків коляски, негативно впливають на її стійкість.
- Використовуйте цей ремінь тільки разом з поясным ременем.
- Використовуйте виключно сертифіковані аксесуари виробника.
- Якщо ходова частина використовується з дитячим автомобільним сидінням, вона не замінює ні коліску, ні дитяче ліжечко. Якщо дитина повинна поспати, її потрібно покласти на відповідне сидіння коляски, в підходящій колісці або ліжечку.
- Використовуйте виключно сертифіковані запчастини виробника.
- Не слід виконувати ніяких змін на виробі, які ставлять під сумнів його надійність і безпеку.
- Тримайте це виріб на відстані від вогню або інших джерел нагріву.
- При русі по сходах або якщо коляска піднімається і переноситься, дитина в колісці залишатися не повинна.
- Перед використанням перевірити, щоб сидіння було правильно закріплене.

Важлива інформація щодо колиски

- Використовуйте виключно сертифіковані аксесуари виробника.
- Тримайте це виріб на відстані від вогню або інших джерел нагріву.
- Використовуйте виключно матрац з комплекту поставки, не вкладайте в коліску додатковий матрац.
- Регулярно перевіряйте ремені для перенесення і днище на наявність дефектів.
- Колиска: цей виріб розроблений для дитини, яка не може сидіти самостійно, перевертатися і вставати на лікті і коліна. Максимальна вага дитини: 9 кг
- Якщо на колісці закріплені петлі для

перенесення, вони не повинні під час використання коляски знаходитися в сидінні.

- Слідкуйте за тим, щоб голова дитини завжди розташовувався вище її тіла.

Вказівки по догляду і використанню

- Використані для виготовлення нашої продукції матеріали відповідають вимозі AZO, EN71-2 і EN71-3, а також щодо світлостійкості та стійкості фарб для одягу. Але ми все одно рекомендуємо не піддавати цей виріб інтенсивного впливу сонячних променів протягом тривалого часу. Знос, знос в результаті інтенсивного прання і вицвітання фарб від сильного сонячного впливу не є підставою для рекламації. Чохол цього приладу можна прати. Чохли можна прати руками або в пральній машині при мінімальній температурі (пральний порошок для кольорової білизни).
- Регулярний догляд і технічне обслуговування виробу сприяють його надійності і безпеці, а також в значній мірі зберігають його цінність. Вплив навколишнього середовища, наприклад, високий вміст солі в повітрі, сіль для посипання вулиць або кислотний дощ, а також неправильне розміщення сприяють корозії.
- Рухомі і механічні деталі, такі як колеса, гальмо або механізм розкладання/складання ручки слід чистити і/або змашувати через регулярні проміжки часу. Для чищення використовуйте щадні допоміжні засоби, такі як губки, м'які щітки і теплу воду. Для змашування використовуйте тільки оливи без змісту силікону.
- Ми рекомендуємо регулярно проводити догляд за всіма лакованими деталями. В окремих складних випадках лаковану поверхню слід очищати відразу ж після того як вона була забруднена.
- Час від часу перевіряйте деталі, які можуть відійти і зношені деталі та підтягуйте їх при необхідності.
- Знімну оббивку, як правило, можна прати. Стосовно цього дотримуйтеся вказівок, наведених на виробі.

Вказівки на випадок рекламації

- У разі дефекту або рекламації звертайтеся в магазин, в якому ви придбали виріб.
- Гарантійні зобов'язання виконуються в разі пред'явлення квитанції з магазину.
- Природні явища зношування (знос) і поломки через надмірні навантаження не є приводом для рекламації.
- Поломки внаслідок неправильного використання не є приводом для рекламації.
- Поломки внаслідок неправильного монтажу або приведення в дію не є приводом для рекламації.
- Поломки внаслідок неправильної зміни виробу не є приводом для рекламації.
- Іржа, яка може виникнути внаслідок недостатнього догляду або неправильного використання, дефектом не є.
- Подряпини є нормальними проявами зносу і не є дефектом.
- Вологі частини з тканини, що не були висушені, можуть пліснявіти, що не є пов'язаним з виготовленням дефектом.
- Внаслідок впливу сонячного світла, поту, засобів чищення, зношення або занадто часте прання не можна виключати вицвітання, таким чином воно не є дефектом.
- Зношення коліс є нормальним проявом зносу і не є приводом для рекламації.

DA - dansk

VIGTIGT - LÆS OMHYGGELIGT OG GEM TIL SENERE BRUG

ADVARSEL:

- Efterlad aldrig barnet uden opsyn
- Sikre, at alle låseanordninger er låst før brug
- Hold barnet væk fra dette produkt under udfoldning og sammenklapning, for at undgå at barnet kommer til skade
- Lad ikke barnet lege med dette produkt
- Brug sele, når barnet kan sidde selv
- Dette sæde er ikke egnet til børn under 6 måneder
- Brug altid selen
- Tjek, at barnevognskassens eller klapvognssædets eller autostolens fastgørelsesmekanisme er korrekt aktiveret, før brug
- Dette produkt er ikke egnet til løb eller rulleskøjteløb

ADVARSEL vedrørende bærestolen:

- Produktet er kun egnet til børn, som endnu ikke selv kan sætte sig op.
- Produktet må kun bruges på faste, vandrette og tørre underlag.
- Lad ikke andre børn lege i nærheden af liftten/bærestolen uden opsyn.
- Brug ikke liftten, hvis enkelte dele eller komponenter mangler eller er knækket eller revnet.
- Lad ikke de fleksible hanke ligge inde i liftten.

Vigtige oplysninger

- Dette produkt er egnet til børn fra 6-48 måneder og opefter (med lift/bærestol dog allerede fra fødslen) med en vægt på op til maks. 22 kg.
- Dette produkt er udviklet til brug af et barn.
- Fodbremsen skal altid aktiveres, når du sætter barnet i vognen eller tager det op.
- Indkøbsnettet kan bære en vægt på op til 5 kg.
- Alt gods, der anbringes på styret, bag på vognen, på ryglænet eller på siderne af vognen, har indflydelse på vognens stabilitet.
- Brug altid skridtstroppen sammen med hofte-selen.
- Brug udelukkende tilbehør, der er godkendt af producenten.
- Hvis understellet bruges sammen med en autostol, kan dette hverken erstatte en vugge eller en barneseng. Hvis dit barn trænger til søvn, bør du altid lægge det til at sove i en egnet barnevognslift, en egnet vugge eller en egnet seng.
- Brug udelukkende reservedele, der er godkendt af producenten.
- Foretag ingen ændringer på produktet, som kan påvirke sikkerheden.
- Produktet må ikke komme i nærheden af åben ild eller andre varmekilder.
- Tag altid barnet ud af vognen, når du kører op eller ned ad trapper, afsatser o.l., eller når det er nødvendigt at løfte eller bære barnevognen.
- Før brug skal du kontrollere, at barnevognskassen eller klapvognssædet er gået rigtigt i hak.

Vigtige oplysninger vedrørende bærestolen

- Brug udelukkende tilbehør, der er godkendt af producenten.
- Produktet må ikke komme i nærheden af åben ild eller andre varmekilder.
- Brug udelukkende den medfølgende madras, og læg ikke en ekstra madras i bærestolen.
- Kontrollér bærehankene og bunden for skader med jævne mellemrum.
- Bærestol: Dette produkt er egnet til børn, der ikke selv kan sidde, vende sig om eller rejse sig op på alle fire. Barnets maks. vægt: 9 kg
- Hvis din bærestol er udstyret med bærestropper, må disse ikke befinde sig i barnevognskassen, når barnevognen bruges.
- Sørg for, at barnets hoved altid ligger højere end resten af kroppen.

Oplysninger om rengøring/pleje og om brugen

- Vores produkter er fremstillet af materialer, der opfylder kravene til AZO-farvestoffer, standarderne EN 1103 og EN 71-3 samt kravene til tekstilers lys- og farveægthed. Alligevel anbefaler vi ikke at udsætte modellen for stærkt sollys i længere tid. Slid, farveblødning og falmning på grund af stærkt sollys berettiger ikke til reklamation. Produktets stofbetræk kan vaskes. Betrækkene kan vaskes i hånden eller i vaskemaskine på koldt vaskeprogram (med finvaskemiddel).
- Regelmæssig pleje og vedligeholdelse bidrager i høj grad til at opretholde produktets sikkerhed og værdi. Miljøpåvirkninger som fx saltindholdet i luften, vejsalt eller sur regn samt forkert opbevaring fremmer korrosionen.
- De bevægelige og mekaniske dele såsom hjulene, bremsen eller styrindstillingen skal rengøres og/eller smøres med olie med jævne mellemrum. Brug kun skånsomme hjælpemidler såsom svampe, bløde børster og lunkent vand til rengøring. Brug udelukkende silikonefri olie til smøring.
- Vi anbefaler regelmæssig pleje/rengøring af alle lakerede dele. I tilfælde af meget kraftig tilsmudsning anbefales det at rengøre de lakerede overflader umiddelbart efter brug.
- Kontroller også af og til for løse dele og låseanordninger, og efterspænd om nødvendigt.
- De aftagelige betræk tåler som regel vask/rensning. Se vaskeanvisningerne på produktet.

Oplysninger vedrørende reklamation

- I tilfælde af skade eller reklamation skal du henvende dig til den forhandler, hvor du har købt produktet.
- Garantikrav kan kun gøres gældende mod fremvisning af købskvitteringen.
- Almindeligt slid (normal slitage) og skader, der skyldes overdreven brug eller for stor belastning, berettiger ikke til reklamation.
- Skader, der skyldes forkert eller uhensigtsmæssig brug, berettiger ikke til reklamation.
- Skader, der skyldes fejlmontering eller forkert ibrugtagning, berettiger ikke til reklamation.
- Skader, der skyldes ukorrekte ændringer på produktet, berettiger ikke til reklamation.
- Rust, der kan opstå ved manglende vedlige-

holdelse eller fejlagtig behandling, er ikke en mangel.

- Ridser falder ind under almindeligt slid og er ikke en mangel.
- Tekstildele, som er blevet fugtige og ikke tørres, kan blive jordslåede eller få mugpletter. Dette er ikke en produktionsmangel.
- Det kan ikke udelukkes, at produktet blegner, hvis det udsættes for sollys, sved, rengøringsmidler, slid eller for hyppig vask. Dette er ikke en mangel.
- Slidte hjul falder ind under almindeligt slid og berettiger ikke til reklamation.

VIKTIGT - LÄS NOGGRANT OCH SPARA FÖR FRAMTIDA BRUK

VARNING:

- Lämna aldrig barnet utan uppsikt
- Se till att alla låsanordningar är spärrade innan du använder vagnen
- För att undvika skada, se till att barnet är ur vägen när du faller ut och ihop denna produkt
- Låt inte barnet leka med denna produkt
- Använd sele i vagnen så snart ditt barn kan sitta utan stöd.
- Denna sittdel är inte lämplig för barn under 6 månader
- Använd alltid bältessystemet
- Kontrollera att fastsättningsanordningarna för insatsen eller sittdelen är korrekt fastsatta innan vagnen tas i bruk
- Denna produkt är inte lämplig för att springa eller åka inlines med

VARNING gällande liggdelen:

- Produkten är bara avsedd för barn som ännu inte kan sätta sig upp själva.
- Ska bara användas på ett fast, vågrätt och torrt underlag.
- Låt inte andra barn leka utan uppsikt i närheten av liften/liggdelen.
- Använd inte liften om delar är trasiga, uppvisar revor eller saknas.
- Låt inte bärhandtagen ligga inne i liften.

Viktig information

- Produkten är avsedd för barn från 6-48 månader (med lift/liggdelen från födseln) och med en vikt på upp till maximalt 22 kg.
- Den här produkten är avsedd för endast ett barn.
- När barnet sätts/läggs i och tas ur måste parkeringsbromsen vara åtdragen.
- Nätkassen får belastas med en vikt på max. 5 kg.
- Alla föremål som är fastsatta på styrhandtaget, baksidan, ryggstödet eller på sidorna på barnvagnen påverkar barnvagnens stabilitet negativt.
- Använd alltid grenbandet i förbindelse med bäckenbandet.
- Använd uteslutande godkända tillbehör från tillverkaren.
- Om du använder chassit tillsammans med en bilbarnstol ersätter denna varken en vagg eller en barnsäng. Om ditt barn behöva sova ska det läggas i en lämplig barnvagnsöverdel, en lämplig vagg eller en lämplig säng.
- Använd uteslutande godkända tillbehör från tillverkaren.
- Gör inga ändringar av produkten, som kan äventyra säkerheten.
- Håll produkten på behörigt avstånd från öppen eld och andra värmekällor.
- När barnvagnen körs över nivåskillnader eller i trappor eller om den lyfts eller bärs, ska barnet alltid lyftas ut ur vagnen.
- Kontrollera att vagnens liggdel eller sittdel är ordentligt ihakad före användning.

Viktig information om liggdelen

- Använd uteslutande godkända tillbehör från tillverkaren.
- Håll produkten på behörigt avstånd från öppen eld och andra värmekällor.
- Använd enbart den tillhörande madrassen och lägg inte ner ytterligare en madrass i liggdelen.
- Kontrollera regelbundet att bärhandtagen och botten inte uppvisar några skador.
- Liggdel: Den här produkten är avsedd för barn som inte kan sitta själva, inte kan rulla runt själva eller själva ställa sig på knä och händer. Barnets maximala vikt: 9 kg
- Om liggdelen har handtag får dessa inte ligga inne i liggdelen när barnvagnen används.
- Se till att ditt barns huvud alltid är placerat

högre än resten av kroppen.

Skötsel- och bruksanvisning

- De för tillverkningen av våra produkter använda materialen motsvarar AZO-kravet, EN1103 och EN71-3, samt ljus- och färgäkthet för klädsele. Vi råder dig trots detta, att inte utsätta modellen för intensivt solljus under längre tid. Avskavning, blödning av färgerna och blekning vid starkt solljus motiverar inga reklamationsanspråk. Tygklädseln till denna artikel är tvättbar. Du kan tvätta tygklädseln för hand eller kallt i maskin (fintvättmedel).
- Regelbunden skötsel och regelbundet underhåll bidrar i hög grad till produktens säkerhet och bibehållande av värde. Miljöpåverkan, som luftens salthalt, vägsalt och surt regn, samt felaktig förvaring ökar korrosionen.
- Rörliga och mekaniska delar som hjul, broms och inställningsmekanism för handtaget ska rengöras och/eller smörjas regelbundet. Använd skonsamma hjälpmedel vid rengöringen som tvättsvampar, mjuka borstar och ljummet vatten. Använd bara silikonfria oljor som smörjmedel.
- Vi rekommenderar regelbundet underhåll av alla lackade delar. Rengör i graverande enskilda fall lackytan direkt efter nedsmutsningen.
- Kontrollera då och då alla låsdelar och att inga delar sitter löst och dra åt dem vid behov.
- Avtagbar klädsel kan i regel tvättas. Läs tvättråden på produkten.

Anvisningar i händelse av reklamation

- Vänd dig till den fackhandel där du köpte produkten vid skador eller reklamation.
- Garantianspråk kan endast göras gällande mot uppvisande av kvitto.
- Naturliga tecken på användning (slitage) och skador genom överdriven påfrestning motiverar inga reklamationsanspråk.
- Skador som uppstår genom felaktig användning motiverar inget reklamationsanspråk.
- Skador som uppstår genom felaktig montering eller idrifttagning motiverar inget reklamationsanspråk.
- Skador som uppstår genom felaktiga ändringar på produkten motiverar inget reklamationsanspråk.
- Rostiga ställen som kan förekomma genom

bristande underhåll eller felaktig behandling utgör inget produktfel.

- Repor är normala tecken på slitage och utgör inget produktfel.
- Fuktiga textildelar som inte fått torka ordentligt kan mögla och utgör ingen brist i produktionen.
- Det går inte att utesluta blekning orsakad av solljus, svett, rengöringsmedel, nötning eller alltför täta tvättar och detta utgör alltså inget produktfel.
- Utslitna hjul är tecken på naturligt slitage och motiverar inget reklamsanspråk.

NO - Norsk

VIKTIG! OPPBEVAR VEILEDNING FOR SENERE SPØRSMÅL.

ADVARSEL:

- Aldri etterlat barnet uten tilsyn
- Kontroller at alle låsemekanismer er aktivert før bruk
- For å unngå personskade, sørg for å holde barnet ditt på avstand mens du slår opp og slår sammen produktet
- La ikke barnet leke med produktet
- Bruk selene så snart barnet kan sitte selv
- Denne seteenheten er ikke egnet for barn under 6 måneder
- Bruk alltid sikringsselene
- Kontroller før hver bruk at låsemekanismene for barnevognbagen eller bilsetet virker som de skal
- Dette produktet egner seg ikke for løping eller bruk med rulleskøyter

ADVARSEL for bæredelen:

- Dette produktet er bare egnet for et barn som enda ikke kan sette seg selv opp.
- Må bare brukes på et fast, horisontalt, tørt underlag.
- La ikke andre barn leke i nærheten av bærevesken/bæredelen uten oppsyn.
- Ikke bruk bærevesken hvis deler er brukket eller revnet eller mangler.
- Ikke la de fleksible bærehåndtakene være inne i bærevesken.

Viktige henvisninger

- Dette produktet er bestemt for barn fra en alder på 6-48 måneder (med bæreveske/bæredel fra fødselen) og med en vekt på maksimalt 22 kg.
- Dette produktet er konstruert for bruken av ett barn.
- Når du setter barnet inn eller tar barnet ut må parkeringsbremsen være aktivert.
- Bærenettet kan lastet med en vekt på 5 kg.
- Samtlige laster som er plassert på skyvehåndtaket, på baksiden, rygglenet eller på sidene av barnevognen, svekker vognens stabilitet.
- Bruk skrittsele alltid i forbindelse med bekken-selen.
- Bruk utelukkende godkjente tilbehørsdeler fra produsenten din.
- Hvis du skulle bruke understellet i forbindelse med et bilbarnesete, erstatter dette verken en vugge, eller en barneseng. Hvis barnet ditt skulle trenge søvn, bør det legges i en egnet liggedel, en egnet vugge eller en egnet seng.
- Bruk utelukkende godkjente reservedeler fra produsenten din.
- Ikke gjennomfør noen forandringen som kan sette et spørsmålstegn ved sikkerheten.
- Hold dette produktet borte fra ild og andre varmekilder.
- Når du kjører på trinn eller trapper eller hvis barnevognen løftes eller bæres, bør barnet ditt alltid tas ut av vognen.
- Det må kontrolleres at liggedelen eller sitte-delen er korrekt låst før bruk.

Viktige henvisninger til bæredelen

- Bruk utelukkende godkjente tilbehørsdeler fra produsenten din.
- Hold dette produktet borte fra ild og andre varmekilder.
- Bruk utelukkende den madrassen som er med i leveranseprogrammet og legg heller ingen ekstra madrass i bæredelen.
- Kontroller bæreremmene og bunnen regelmessig for skader.
- Bæredel: Dette produktet er egnet for et barn som ikke kan sitte selvstendig, snu seg og ikke kan stemme seg opp på hendene og knærne sine. Maksimal vekt for barnet: 9 kg
- Dersom bæreremmer er festet på bæredelen din, må disse ikke befinne seg i liggedelen mens du bruker barnevognen.
- Pass på at hodet til barnet ditt alltid er plassert

høyere enn resten av kroppen.

Pleie- og bruksanvisninger

- Materialene som benyttes for fremstillingen av våre produkter er i samsvar med AZO-kravet, EN1103 og EN71-3, samt lys- og fargeekthet for bekledning. Vi råder deg likevel til å ikke utsette modellen for sol i lengre tid. Avslitning, utvasking av fargene og falming ved sterk solinnstråling begrunner intet reklamasjonskrav. Stofftrekket til denne artikkelen er vaskbart. Du kan vaske trekkene for hånd eller i maskinen på kaldvask (finvaskemiddel).
- Regelmessig pleie og vedlikehold bidrar i stor grad til sikkerhet og verdibevaring av produktet. Miljøinnflytelser som saltinnhold i luften, strøsalt eller sur nedbør samt feil oppbevaring fremmer korrosjonen.
- De bevegelige og mekaniske delene som hjul, brems eller skyvehåndtakjustering skal rengjøres og/eller oljes med regelmessige mellomrom. Bruk for rengjøringen skånsomme hjelpemidler som svamper, myke børster og lunkent vann. Bruk utelukkende silikonfrie oljer som smøremiddel.
- Vi anbefaler regelmessig pleie av alle lakkerte delene. I alvorlige enkelttilfeller skal lakkoverflaten rengjøres like etter at den er blitt skitten.
- Kontroller fra tid til annen løse deler og låsedeler og trekk dem fast om nødvendig.
- Avtakbare trekk kan som regel rengjøres. Vær til dette oppmerksom på vaskeanvisninger på produktet.

Henvisninger for reklamasjoner

- Ta ved skader eller reklamasjoner kontakt med din fagforhandler hvor du har kjøpt produktet.
- Garantikrav kan bare gjøres gjeldende ved fremvisning av kjøpsbeviset.
- Naturlig avslitning (slitasje) og skader ved for høy belastning begrunner intet reklamasjonskrav.
- Skader som oppstår ved usakkyndig bruk begrunner intet reklamasjonskrav.
- Skader som oppstår ved feilaktig montering eller igangsetting begrunner intet reklamasjonskrav.
- Skader som oppstår ved usakkyndige endringer på produktet begrunner intet reklamasjonskrav.
- Rustflekker som kan forekomme på grunn

av manglende vedlikehold eller usakkyndig behandling er ingen mangel.

- Riper er normale slitasjeskader og er ingen mangel.
- Tekstildeler som er blitt fuktige og ikke er blitt tørket, kan mugne og er ingen produksjonsbetinget mangel.
- Ved solinnstråling, svette, rengjøringsmidler, avslitning eller for ofte vask kan falming ikke utelukkes og er dermed ingen mangel.
- Nedslitte hjul er naturlige slitasjeskader og begrunner intet reklamasjonskrav.

TÄRKEÄÄ - LUE HUOLELLISESTI JA SÄILYTÄ VASTAISUUDEN VARALLE

VAROITUS:

- Älä koskaan jätä lasta ilman valvontaa
- Tarkasta ennen käyttöä, että kaikki lukituslaitteet on lukittu
- Pidä lapsi poissa tuotteen luota, kun tuote taitetaan kasaan tai laitetaan käyttökuntoon, jotta lapsi ei loukkaannu
- Älä anna lapsen leikkiä tällä tuotteella
- Käytä turvavaljaita heti, kun lapsi osaa istua ilman apua
- Tämä ratasistuin ei sovellu alle puolivuotiaille lapsille
- Käytä aina turvavaljaita
- Tarkasta ennen käyttöä, että vaunukopan, ratasistuimen tai turvistuimen kiinnityslaitteet on aktivoitu oikein
- Tämä tuote ei sovellu työnnettäväksi juosten tai rullaluistellen

VAROITUS koskien kantokoppaa:

- Tämä tuote soveltuu vain sellaiselle lapselle, joka ei vielä osaa itse nousta istumaan.
- Käytä ainoastaan tukevalla, vaakasuoralla ja kuivalla alustalla.
- Älä anna muiden lasten leikkiä valvomatta kantokassin/kantokopan läheisyydessä.
- Älä käytä kantokassia, jos siitä on murtunut tai repeytynyt osia tai puuttuu osia.
- Älä jätä joustavia kantokahvoja kantokassin sisään.

Tärkeää tietoa

- Tämä tuote on tarkoitettu vähintään 6-48 kuukauden ikäisille lapsille (syntymästä alkaen, jos vaunuissa on kantokassi/kantokoppa), jotka painavat enintään 22 kg.
- Tämä tuote on suunniteltu yhden lapsen käyttöön.
- Seisontajarrun on oltava päällä, kun lapsi laitetaan vaunuihin tai otetaan niistä pois.
- Ostosverkon saa täyttää enintään 5 kg:n painoiseksi.
- Kaikki kuormitukset, jotka on kiinnitetty lastenvaunujen työntöaisaan, takapuolelle, selkänojaa tai sivuille, haittaavat vaunujen vakautta.
- Käytä haarahihnaa aina yhdessä lantiovyön kanssa.
- Käytä ainoastaan valmistajan hyväksymiä lisävarusteita.
- Jos käytät vaunujen runkoa yhdessä auton turvaistuimen kanssa, se ei korvaa kehtoa eikä lastensänkyä. Kun lapsi tarvitsee unta, on se laitettava tähän tarkoitukseen soveltuvaan vaunukoppaan, kehtoon tai sänkyyn.
- Käytä ainoastaan valmistajan hyväksymiä varaosia.
- Älä tee mitään muutoksia, jotka kyseenalaistavat turvallisuuden.
- Pidä tämä tuote kaukana avotulesta ja muista lämmönlähteistä.
- Lapsi on aina otettava pois vaunuista, jos ylitetään askelmia tai kuljetaan portaissa tai jos lastenvaunuja nostetaan tai kannetaan.
- Ennen käyttöä on tarkistettava, onko vaunukoppa tai istuinyksikkö lukittunut oikein paikoilleen.

Tärkeää tietoa kantokopasta

- Käytä ainoastaan valmistajan hyväksymiä lisävarusteita.
- Pidä tämä tuote kaukana avotulesta ja muista lämmönlähteistä.
- Käytä ainoastaan toimituslaajuuteen kuuluvaa patjaa äläkä laita ylimääräistä patjaa kantokoppaan.
- Tarkasta kantoihinat ja pohja säännöllisesti vikojen varalta.
- Kantokoppa: Tämä tuote soveltuu sellaiselle lapselle, joka ei pysty istumaan itsenäisesti, kääntymään eikä nostamaan itseään käsien ja polvien varaan. Lapsen enimmäispaino: 9 kg
- Jos kantokoppaan on kiinnitetty kantolenkit,

ne eivät saa olla lastenvaunujen käytön aikana vaunukopassa.

- Varmista, että lapsen pää on aina korkeammalla kuin muu keho.

Hoito- ja käyttöohjeet

- Tuotteidemme valmistukseen käytetyt materiaalit vastaavat atsoväriaineita koskevia vaatimuksia, standardeja EN 1103 ja EN 71-3 sekä vaatteiden valon- ja värinkestoaa koskevia vaatimuksia. Kehotamme kuitenkin välttämään tuotteen jättämistä suoraan auringonpaisteeseen pitkäksi aikaa. Voimakkaan auringonsäteilyn aiheuttama kuluminen ja värien haalistuminen eivät ole reklamaation perusteita. Tämän tuotteen kangaspäällisyys on pesunkestävä. Päälykset voidaan pestä käsin tai koneessa kylmäpesuohjelmalla (hienopesuaineella).
- Säännöllinen hoito ja huolto myötävaikuttavat merkittävästi tuotteesi turvallisuuteen ja arvon säilymiseen. Ympäristön vaikutukset, kuten ilman suolapitoisuus, tiesuola tai hapan sade sekä vääränlainen varastointi edistävät korroosiota.
- Liikkuvat ja mekaaniset osat, esim. pyörät, jarrut tai työntöaisan säätö, on puhdistettava ja/tai öljyttävä säännöllisin väliajoin. Käytä puhdistukseen hellävaraisia apuvälineitä, kuten puhdistussieniä, pehmeitä harjoja ja kädenlämpöistä vettä. Käytä voiteluaineina ainoastaan silikonivapaita öljyjä.
- Suosittelemme kaikkien lakattujen osien säännöllistä hoitoa. Lakkapinta on äärimmäisissä yksittäistapauksissa puhdistettava heti sen likaannuttua.
- Tarkasta löystyneet osat ja lukitusosat aika ajoin ja kiristä niitä tarvittaessa.
- Irrotettavat suojukset voidaan yleensä puhdistaa. Noudata tuotteen pesuohjeita.

Tärkeää tietoa reklamaatiotapausta varten

- Vahinko- tai reklamaatiotapauksessa käänny sen liikkeen puoleen, josta olet hankkinut tuotteen.
- Takuuvaatimukset voidaan ottaa huomioon vain ostokuitin näyttöä vastaan.
- Luonnollisen kulumisen ja liiallisen kuormituksen aiheuttamat viat eivät ole reklamaation perusteita.

- Viat, jotka aiheutuvat epäasianmukaisesta käytöstä, eivät ole reklamaation perusteita.
- Viat, jotka aiheutuvat virheellisestä asennuksesta tai käyttöönotosta, eivät ole reklamaation perusteita.
- Viat, jotka aiheutuvat tuotteeseen epäasianmukaisesti tehdyistä muutoksista, eivät ole reklamaation perusteita.
- Ruostekohdat, joita saattaa syntyä puutteellisen huollon tai epäasianmukaisen käsittelyn johdosta, eivät ole tuotevikoja.
- Naarmut ovat normaaleja kulumisilmiöitä eivätkä tuotevikoja.
- Kostuneet tekstiiliosat, joita ei voida kuivata, saattavat homehtua, eivätkä ne ole tuotannollisia vikoja.
- Auringonpaisteesta, hiestä, puhdistusaineista, kulumisesta tai liian usein toistuvasta pesusta aiheutuvaa haalistumista ei voida sulkea pois, eikä se siten ole tuotevika.
- Loppuun kuluneet pyörät ovat luonnollisia kulumisilmiöitä, eivätkä ne ole reklamaation perusteita.

LT - Lietuvos

SVARBU - ATIDŽIAI PERSKAITYKITE IR SAUGOKITE, KAD VĖLIAU GALĖTUMĖTE PASISKAITYTI

ĮSPĖJIMAS:

- Niekada nepalikite vaiko be priežiūros
- Prieš pradėdami naudoti įsitikinkite, ar visi fiksavimo įtaisai yra sujungti
- Kad išvengtumėte sužalojimų, prieš suskleisdami ir išskleisdami gaminį visada įsitikinkite, kad vaikas yra atokiau
- Neleiskite vaikui žaisti su šiuo gaminiu
- Naudoti saugos diržus, kai tik vaikas gali sėdėti savarankiškai
- Ši sėdynė netinka vaikams iki 6 mėnesių
- Visada naudokite prisegimo sistemą
- Pieš naudodami patikrinkite, ar vežimėlio korpuso, sėdynės, arba automobilinės kėdutės tvirtinimo įtaisai yra tinkamai sujungti
- Šis gaminys nėra tinkamas bėgimui, čiuožimui

ĮSPĖJIMAS dėl lopšio:

- Šis gaminys skirtas tik vaikui, kuris dar negali pats savarankiškai sėdėti.
- Dėkite tik ant tvirto, horizontalaus ir sauso pagrindo.
- Kitų vaikų nepalikite be priežiūros žaisti arti nešiojamojo krepšio / lopšio.
- Nenaudokite nešiojamojo krepšio, jeigu atskiros dalys yra sulūžę ar įtrūkę, arba jų nėra.
- Lanksčias rankenas išimkite iš nešiojamojo krepšio vidaus.

Svarbūs nurodymai

- Šis gaminys skirtas vaikui nuo 6-48 mėnesių (su nešiojamuoju krepšiu / lopšiu nuo pat gimimo) ir kuris sveria ne daugiau kaip 22 kg.
- Šis gaminys sukurtas naudoti vaikui.
- Įkeliant ir iškeliant vaiką, būtina nuspausti stovėjimo stabdį.
- Pirkinių krepšelį galima užpildyti iki 5 kg.
- Bet kokia apkrova, tvirtinama ant vežimėlio stūmiklio, galinės pusės, galinio atlošo arba šonuose, daro neigiamą poveikį vežimėlio stabilumui.
- Perjuosiamą diržą naudokite visada kartu su juosmens diržu.
- Naudokite tik savo gamintojo leistinus priedus.
- Važiuoklę naudojant kartu su automobiline kėdute, ji nepakeičia nei lopšio, nei vaiko lovytės. Jeigu Jūsų vaikui reikėtų pamiegoti, reikėtų uždengti tinkamu vežimėlio gaubtu, įdėti tinkamą lopšį arba lovytę.
- Naudokite tik savo gamintojo leistinas atsargines dalis.
- Nedarykite jokių pakeitimų, galinčių pakenkti saugumui.
- Šį gaminį laikykite toliau nuo ugnies ir kitų karščio šaltinių.
- Važiuojant pakopomis ar laipteliais arba jeigu vežimėlį reikia pakelti arba panešti, vaiką iš vežimėlio išimkite.
- Pirmiausia būtina patikrinti, ar vaikiško vežimėlio gaubtas ar kėdutė tinkamai užsifiksavo.

Svarbūs nurodymai lopšiui

- Naudokite tik savo gamintojo leistinus priedus.
- Šį gaminį laikykite toliau nuo ugnies ir kitų karščio šaltinių.
- Naudokite tik komplektacijoje esantį čiužinį, į lopšį nedėkite jokio papildomo čiužinio.
- Periodiškai patikrinkite, ar diržai ir pagrindas nepažeisti.
- Lopšys: šis gaminys skirtas vaikui, kuris gali savarankiškai sėdėti, apsukti ir atsistoti ant rankų ir kelių. Didžiausias vaiko svoris: 9 kg
- Jeigu prie lopšio pritvirtintos laikymo kilpos, jos naudojant vežimėlį negali būti viduje.
- Atkreipkite dėmesį į tai, kad vaiko galva visada būtų aukščiau nei likusi kūno dalis.

Priežiūros ir naudojimo nurodymai

- Mūsų gaminių gamybai naudojamos medžiagos atitinka AZO reikalavimą, EN 1103 ir EN71-3, taip pat audinio spalvos atsparumo šviesai ir nusitrynimui reikalavimus. Nepaisant to, rekomenduojame Jums modelio ilgesnį laiką nepalikti intensyvioje saulės šviesoje. Dilumas, dėmėjimasis ir išblukimas dėl intensyvaus saulės spindulių poveikio, nėra pagrindas reikšti reklamaciją. Šio gaminio užvalkalą galima skalbti. Užvalkalus galima skalbti rankomis ir skalbykle praskalaujant šaltu vandeniu (neutralus skalbiklis).
- Jūsų gaminio saugumas ir vertė bus išsaugoti jį nuolat prižiūrint bei remontuojant. Aplinkos poveikis, pavyzdžiui, druskos kiekis ore, barstoma druska ar rūgštus lietus, taip pat ir netinkamas laikymas skatina rūdžių atsiradimą.
- Atitinkamais laiko tarpais būtina valyti ir / arba sutepti judančias ir mechanines dalis, tokias kaip ratai, stabdžiai arba stūmiklio reguliavimo svirtis. Valymui naudokite tausojančias pagalbines priemones, tokias kaip kempines, minkštus šepetelius ir drungną vandenį. Naudokite tik tokias tepimo priemones, kurių sudėtyje nėra silikono.
- Rekomenduojame atlikti periodinę visų dažytų dalių priežiūrą. Svarbiais atvejais valykite iš karto, kai tik dažytas paviršius išsitepa.
- Retsykliais patikrinkite, ar neatsilaisvino dalys ir užraktų elementai, jei reikia, priveržkite.
- Paprastai nuimami užvalkalai gali būti valomi. Atkreipkite dėmesį į skalbimo nurodymus Jūsų gaminiui.

Nurodymai nusiskundimo atveju

- Žalos arba nusiskundimo atveju kreipkitės į prekybos atstovą, iš kurio įsigijote gaminį.
- Garantiniai reikalavimai galioja tik pateikus pirkimą patvirtinantį dokumentą.
- Dėl natūralaus nusidėvėjimo (dilimo) ir žalos dėl per didelės apkrovos pretenzijos nepriimamos.
- Dėl žalos, atsiradusios dėl netinkamo naudojimo, pretenzijos nepriimamos.
- Dėl žalos, atsiradusios dėl netinkamo montavimo ir naudojimo, pretenzijos nepriimamos.
- Dėl žalos, atsiradusios dėl netinkamų gaminių pakeitimų, pretenzijos nepriimamos.
- Rūdys, kurios gali atsirasti dėl nepakankamos priežiūros ir netinkamo naudojimo, nelaikomos broku.

- Įbrėžimai yra įprastinis nusidėvėjimo reiškinys ir nelaikomi broku.
- Ant sudrėkusių tekstilės dalių, kurios nebuvo išdžiovinotos, gali atsirasti pelėsis, tai nelaikoma gamybiniu broku.
- Dėl saulės spindulių ir prakaito poveikio, valiklių, trynimosi ar per dažno skalbimo neatmeta ma išblukimo galimybė ir tai nelaikoma broku.
- Nuvažinėti ratukai - natūralus dėvėjimo požymis, dėl kurių pretenzijos nepriimamos.

SVARĪGI! - PIRMS LIETOŠANAS UZMANĪGI IZLASIET ŠO INSTRUKCIJU, UN VĒLĀK TO TURIET PA ROKAI, LAI BŪTU KUR IESKATĪTIES.

BRĪDINĀJUMS:

- Neatstājiet bērnu bez uzraudzības
- Pirms lietošanas noteikti jāiedarbina visas bloķējošās ierīces.
- Lai nepieļautu traumu risku, atlokot un salokot šo izstrādājumu bērnam noteikti jāatrodas drošā atstatumā no tā.
- Neļaujiet bērnam spēlēties ar šo izstrādājumu.
- Tiklīdz bērns var patstāvīgi sēdēt, lietojiet bērnu drošības jostu
- Šis sēdekļis nav paredzēts bērnam līdz sešu mēnešu vecumam
- Vienmēr lietojiet aizsardzības sistēmu
- Pirms lietošanas pārbaudiet, vai ratiņu korpuss vai sēdekļa bloks, vai automašīnas sēdekļīša piestiprināšanas ierīces ir pareizi iestatītas.
- Šis izstrādājums nav piemērots skriešanai vai slidošanai.

BRĪDINĀJUMS par kulbiņu pārvešanai:

- Šis produkts ir paredzēts tikai bērnam, kas vēl nespēj pastāvīgi uzsēsties.
- Lietojiet ratiņus tikai uz stabilas, horizontālas, sausas virsmas.
- Neļaujiet citiem bērniem bez uzraudzības spēlēties somas/kulbiņas tuvumā.
- Nelietojiet somu pārvešanai, ja tās daļas ir bojātas vai plīstas, vai kādu daļu nav.
- Neatstājiet elastīgos rokturus somā pārvešanai.

Svarīgie norādījumi

- Šis produkts ir paredzēts bērniem vecumā no 6-48 mēnešiem (ar somu pārvešanai/kulbiņu pārvešanai no piedzimšanas) un ar svaru līdz maksimāli 22 kg.
- Šis produkts ir paredzēts vienam bērnam.
- Iesēdinot bērnu ratiņos un izņemot bērnu no ratiņiem, aktivējiet stāvbremzi.
- Iepirkumu grozā var ielikt svaru līdz 5 kg.
- Jebkuri smagumi, kas ir izvietoti uz bīdītāja, mugurpusē, uz sēdekļa atzveltnes vai ratiņu sānos, būtiski ierobežo ratiņu stabilitāti.
- Lietojiet vidējo drošības jostu vienmēr kopā ar gurnu drošības jostu.
- Lietojiet tikai Jūsu ratiņu ražotāja ieteiktos piederumus.
- Ja Jūs vēlaties ratiņu rāmi lietot kopā ar bērna autokrēslu, autokrēsls nevar aizvietot ne šūpulī, ne bērna gultiņu. Ja Jūsu bērnam nepieciešams gulēt, ielieciet bērnu piemērotā ratiņu kulbā, piemērotā šūpulī vai piemērotā gultā.
- Lietojiet tikai Jūsu ratiņu ražotāja ieteiktās rezerves daļas.
- Neveiciet ratiņos nekādas izmaiņas, kas varētu ietekmēt drošību.
- Sargājiet šo produktu no uguns un citiem karstuma avotiem.
- Braucot pa kāpnēm, paceļot vai pārnēsājot ratiņus, noteikti izņemiet bērnu no ratiņiem.
- Pirms lietošanas pārbaudiet, vai ratiņu kulba vai pastaigu bloks ir pareizi nofiksēts.

Svarīgie norādījumi par kulbiņu pārvešanai

- Lietojiet tikai Jūsu ratiņu ražotāja ieteiktos piederumus.
- Sargājiet šo produktu no uguns un citiem karstuma avotiem.
- Lietojiet tikai komplektā ar ratiņiem esošo matraci un neielieciet nekādu papildu matraci kulbiņā pārvešanai.
- Regulāri pārbaudiet, vai pārvešanas jostas un kulbiņas dibens nav bojāts.
- Kulbiņa pārvešanai: Šis produkts ir piemērots bērnam, kas vēl nespēj patstāvīgi sēdēt, pagriezties vai pacelties uz rokām vai ceļgaliem. Bērna maksimālais svars: 9 kg
- Ja pie kulbiņas pārvešanai ir piestiprinātas jostas pārvešanai, ratiņu lietošanas laikā šīs jostas nedrīkst atrasties ratiņu kulbā.
- Vienmēr pievērsiet uzmanību tam, lai Jūsu

bērna galva vienmēr būtu augstāk par pārējo ķermeņa daļu.

Kopšanas un lietošanas norādījumi

- Mūsu produkta ražošanai izmantotie materiāli atbilst AZO prasībai, standartiem EN1103 un EN71-3, kā arī gaisa un krāsu izturīgam, kas paredzēts apģērbiem. Neskatoties uz to, iesakām Jums neatstāt šo ratiņu modeli uz ilgu laiku intensīvā saules iedarbībā. Noverze, krāsu izplūšana un izbalēšana stipra saules starojuma iedarbībā nav pamats reklamācijas iesniegšanai. Ratiņu auduma apvalks ir mazgājams. Apvalkus var mazgāt ar rokām vai ar veļas mazgājamo mašīnu aukstas mazgāšanas programmā (maigs mazgāšanas līdzeklis).
- Jūsu ratiņu drošībai un saglabāšanai labā stāvoklī ļoti svarīga kopšana un tehniskā apkope. Apkārtējās vides apstākļi, kā piemēram, sāls koncentrācija gaisā, sāls uz ceļiem, skābs lietus vai nepareiza izvietošana, veicina korozijas veidošanos.
- Kustīgās un mehāniskās daļas - riteņus, bremzi un bīdītāja regulatoru nepieciešams regulāri tīrīt un/vai eļļot. Ratiņu tīrīšanai izmantojiet saudzīgus palīg līdzekļus, piemēram, švammes, mīkstsukas un siltu ūdeni. Eļļošanai izmantojiet tikai eļļas, kas nesatur silikonu.
- Iesakām regulāri kopt visas lakotās detaļas. Ārkārtas gadījumos notīriet lakoto virsmu tieši pēc nosmērēšanas.
- Laiku pa laiku pārbaudiet vaļīgas daļas un saslēgšanas mehānismu daļas un pievelciet pēc nepieciešamības.
- Noņemamos apvalkus parasti var mazgāt. Ievērojiet mazgāšanas instrukcijas uz Jūsu produkta.

Norādījumi reklamācijas gadījumam

- Bojājumu vai reklamācijas gadījumā griezties, lūdz, specializētajā veikalā, kur Jūs iegādājāties produktu.
- Garantijas pretenzijas var izvirzīt tikai uzrādoto pirkuma čeku.
- Dabiskā nolietojuma pazīmes (nodilums) un bojājumi, kas radušies pārmērīgas slodzes rezultātā, nav pamats reklamācijas iesniegšanai.
- Bojājumi, kas radušies nepareizas lietošanas rezultātā, nav pamats reklamācijas iesniegšanai.
- Bojājumi, kas radušies nepareizas montāžas

vai pieņemšanas ekspluatācijā rezultātā, nav pamats reklamācijas iesniegšanai.

- Bojājumi, kas radušies nepieļaujamu produkta modifikāciju rezultātā, nav pamats reklamācijas iesniegšanai.
- Ar rūsū skartas vietas, kas var rasties nepienācīgas apkopes vai nepareizas lietošanas rezultātā, nav uzskatāmas par produkta trūkumu.
- Skrāpējumi ir normāla nolietojuma pazīmes un nav uzskatāmi par produkta trūkumiem.
- Ja samitrinātas auduma daļas netika izžāvētas, uz tām var rasties pelējums, kas nav uzskatāms par produkta trūkumu.
- Saules starojuma, sviedru un tīrīšanas līdzekļu iedarbības, noberzes vai pārāk biežas mazgāšanas dēļ iespējama krāsu izbalēšana, kas nav uzskatāma par produkta trūkumu.
- Rīteņu nodilums ir dabiskā nolietojuma pazīme un nav pamats reklamācijas iesniegšanai.

EE - eesti

TÄHTIS! LUGEGE HOOLIKALT JA HOIDKE ALLES EDASPIDISEKS KASUTAMISEKS

HOIATUS:

- Ärge kunagi jätke last järelevalveta
- Veenduge, et kõik nõutavad lukustusseadmed oleksid enne kasutamist korralikult rakendatud
- Vigastuste vältimiseks veenduge, et laps on selle toote kokkupanemise ja lahtivõtmise ajal sellest eemal
- Ärge lubage lapsel selle tootega mängida
- Kasutage turvarakmeid kohe, kui laps saab istuda kõrvalise abita
- See istmesektsioon ei sobi alla 6 kuu vanustele lastele
- Kasutage alati turvasüsteemi
- Kontrollige enne kasutamist, et lapsevankri korpuse või istmesektsiooni või autoistme kinnitamise seadmed oleksid korralikult rakendatud
- See toode ei ole sobiv kasutamiseks jooksmise või uisutamise ajal

HOIATUS kandekorvi kohta!

- See toode on mõeldud ainult lapsele, kes ei oska ise veel istuli tõusta.
- Kasutage ainult kindlal, horisontaalsel ja kuival pinnal.
- Ärge laske teistel lastel järelevalveta kandekoti/kandekorvi läheduses mängida.
- Ärge kasutage kandekotti, kui selle osad on katki või purunenud või puuduvad üldse.
- Ärge jätke pehmeid kandesangu kandekoti sisse.

Tähtsad märkused

- See toode on mõeldud lastele alates 6-48. elukuust (koos kandekoti/kandekorviga alates sünnist) ja kaaluga kuni 22 kg.
- See toode on mõeldud ainult ühel lapsel kasutamiseks.
- Lapse vankrisse panemisel ja vankrist välja võtmisel peavad pidurid olema peale pandud.
- Ostuvõrku võib panna kuni 5 kg esemeid.
- Kõik asjad, mis on asetatud lükkesangale, tagaküljele, seljatoele või lapsevankri külgedele, mõjutavad vankri püsti seismist.
- Kasutage jalgevaherihma alati koos vaagna-võõga.
- Kasutage ainult tootja poolt lubatud lisatarvikuid.
- Kui te kasutate jalutuskäru koos auto turvavõõga, ei asenda see ei hälli ega lapsevoodit. Kui lapsel on uneaeg, tuleks ta asetada selleks sobivasse lapsevankri korvi, sobivasse hälli või voodisse.
- Kasutage ainult tootja poolt lubatud varuosasid.
- Ärge tehke muudatusi, mis kahjustavad ohutust.
- Hoidke seda toodet tule ja teiste soojusallikate eest.
- Mõõda astmeid või treppe sõitmisel või kui lapsevankrit tõstetakse või kantakse, tuleks laps vankrist välja võtta.
- Enne kasutamist tuleb kontrollida, et lapsevankri korv või isteosa on korralikult lukustatud.

Olulised märkused kandekorvi kohta

- Kasutage ainult tootja poolt lubatud lisatarvikuid.
- Hoidke seda toodet tule ja teiste soojusallikate eest.
- Kasutage ainult tarnitud madratsit ja ärge asetage kandekorvi lisamadratsit.
- Kontrollige kanderihmu ja põhja regulaarselt kahjustuste suhtes.
- Kandekorv: see toode on mõeldud ainult ühel lapsel kasutamiseks, kes veel iseseisvalt ei istu, ümber ei keera ning end käte ja põlvede abil püsti ei aja. Lapse maksimaalne kaal: 9 kg
- Kui teie kandekorvi külge on kinnitatud kanderihmad, ei tohi need lapsevankri kasutamise ajal olla lapsevankri korvi sees.
- Pidage silmas, et lapse pea oleks alati kõrgemal kui ülejäänud keha.

Hooldus- ja kasutusjuhised

- Selle toote tootmisel kasutatud materjalid vastavad AZO nõudmistele, standarditele EN1103 ja EN71-3 ning kanga valgus- ja värvi-vastupidavusele. Hoolimata sellest ei soovita me mudelit jätta pikaks ajaks intensiivse päikese kätte. Värvide kulumine, pleekimine ning heledamaks muutumine tugeva päikesekiirguse käes ei anna alust reklamatsioonideks. Selle toote tekstiilist kate on pestav. Te saate katteid pesta käsitsi või masinaga külma vee programmi kasutades (õrna pesu vahendiga).
- Oma toote ohutuseks ja säilitamiseks hooldage seda regulaarselt ning korralikult. Keskkonnast tingitud mõju, näiteks õhu soolasisaldus, puistesool või happevihmad, aga ka vale hoidmine soodustavad rooste teket.
- Liikuvaid ja mehaanilisi osasid, nagu rattaid, pidureid või lükkesanga regulaatorit tuleb regulaarsete ajavahemike tagant puhastada ja/või õlitada. Kasutage puhastamiseks pehmeid vahendeid, nagu käsna, pehmet harja ja leiget vett. Kasutage määrdevahendina ainult silikoonivaba õli.
- Me soovime kõiki lakitud pindasid regulaarselt hooldada. Tõsiste juhtumite korral tuleb lakitud pinnad kohe pärast määrdumist puhastada.
- Kontrollige aeg-ajalt ühendusosasid ja seda, et ei oleks loksuvaid osasid, ning keerake vajaduse korral kinni.
- Eemaldatavad katteid saab tavaliselt puhastada. Pidage seejuures silmas oma toote pesujuhiseid.

Märkused reklamatsioonijuhtude korral

- Kahjustuse või reklamatsioonijuhtu korral pöörduge palun oma edasimüüja poole, kelle käest te toote ostsite.
- Garantiinõudeid saab esitada ainult originaalostutšeki alusel.
- Loomulikud kasutusilmingud (kulumine) ja kahjustused, mis on tingitud liigsest koormusest, ei anna alust reklamatsiooni esitamiseks.
- Mitteotstarbekohasest kasutamisest tingitud kahjustused ei anna alust reklamatsiooni esitamiseks.
- Valest kokkupanekust või kasutusele võtmisest tingitud kahjustused ei anna alust reklamatsiooni esitamiseks.

- Mitteotstarbekohasest muudatustest tingitud kahjustused ei anna alust reklamatsiooni esitamiseks.
- Roostetanud kohad, mis on tingitud puudulikust hooldusest või mitteotstarbekohasest käsitsemisest, ei kujuta endast puudusi.
- Kriimustused on tavapärased kulumisilmingud ja neid ei nimetata puudusteks.
- Tekstiiliosad, mis on olnud niisked ning pole ära kuivanud, võivad hallitama minna ning seda ei loeta tootmisest põhjustatud puudusteks.
- Päikesekiirguse, higistamise, puhastusvahendite, pleekimise või liiga sagedase pesu tõttu ei saa vältida tekstiili värvi heledamaks muutumist ning seetõttu pole see puudus.
- Rataste kulumine on loomulik kulumisilming ja selle alusel ei saa esitada reklamatsiooni.

DÔLEŽITÉ - PRED POUŽITÍM PREČÍTAJTE POZORNE TENTO NÁVOD A USCHOVAJTE HO PRE BUDÚCU POTREBU

UPOZORNENIE:

- Nikdy nenechávajte dieťa bez dozoru
- Pred používaním sa uistite, že všetky zaistovacie zariadenia sú zaistené
- Pri rozopínaní a zapínaní sa uistite, že dieťa nie je v kočiariku, aby ste predišli prípadnému úrazu
- Tento výrobok nie je hračka. Nenechajte dieťa hrať sa s týmto výrobkom.
- Hneď ako sa vaše dieťa vie bez pomoci posadiť, používajte postroj.
- Nepoužívajte túto sedačku pre deti mladšie ako 6 mesiacov
- Používajte vždy upevňovací systém
- Pred použitím skontrolujte, či sú správne pripevnené upevňovacie zariadenia kočiarika, sedačky alebo autosedačky
- Tento výrobok nie je vhodný na behanie, korčuľovanie

VAROVANIE pre prenosnú vaničku:

- Tento produkt je vhodný len pre dieťa, ktoré sa ešte nevie samostatne posadiť.
- Používajte len na pevnom, vodorovnom a suchom podklade.
- Nenechávajte iné deti hrať sa bez dozoru v blízkosti prenosnej tašky/prenosnej vaničky.
- Nepoužívajte prenosnú tašku, ak sú niektoré diely zlomené alebo roztrhnuté alebo ak chýbajú.
- Flexibilné rukoväti nenechávajte vnútri prenosnej tašky.

Dôležité upozornenia

- Tento produkt je určený pre deti vo veku od 6-48 mesiacov (s prenosnou taškou/prenosnou vaničkou od narodenia) a s hmotnosťou maximálne do 22 kg.
- Tento produkt je skonštruovaný pre jedno dieťa.
- Pri vkladaní a vyberaní dieťaťa musí byť aretovaná brzda aktivovaná.
- Nákupná sieťová taška môže byť naložená do hmotnosti 5 kg.
- Všetky predmety umiestnené na rukoväti, zadnej strane, operadle alebo na bokoch kočička znižujú stabilitu kočička.
- Medzinožný pás používajte vždy v spojení s bedrovým pásom.
- Používajte výlučne schválené príslušenstvo vášho výrobcu.
- Podvozok v spojení s detskou autosedačkou nenahrádza kolísku ani detskú postielku. Ak vaše dieťa potrebuje spánok, mali by ste ho uložiť do vhodného nadstavca kočička, vhodnej kolísky alebo postielky.
- Používajte výlučne schválené náhradné diely vášho výrobcu.
- Nevykonávajte žiadne zmeny, ktoré by narušili bezpečnosť.
- Udržujte tento produkt mimo dosahu otvoreného ohňa a iných zdrojov tepla.
- Pri pohybe po schodoch alebo schodištiach alebo keď detský kočik zdvíhate, príp. ho nesiete, mali by ste vaše dieťa z kočička vždy vybrať.
- Pred použitím je potrebné skontrolovať správne zapadnutie nadstavca detského kočička alebo sedadla.

Dôležité upozornenia pre prenosnú vaničku

- Používajte výlučne schválené príslušenstvo vášho výrobcu.
- Udržujte tento produkt mimo dosahu otvoreného ohňa a iných zdrojov tepla.
- Používajte výlučne matrac, ktorý tvorí súčasť dodávky; do prenosnej vaničky nekladajte žiadny ďalší matrac.
- Pravidelne kontrolujte prípadné poškodenie nosných popruhov a dna vaničky.
- Prenosná vanička: Tento produkt je vhodný pre dieťa, ktoré nedokáže sedieť samostatne, nedokáže sa otočiť a zdvihnúť sa na vlastných rukách a kolienách. Maximálna hmotnosť

dieťaťa: 9 kg.

- Ak sú na vašej prenosnej vaničke upevnené nosné slučky, počas používania kočička sa nesmú nachádzať v nastavci kočička.
- Dbajte na to, aby bola hlavička vášho dieťaťa vždy vo vyššej polohe ako zvyšok tela dieťaťa.

Pokyny na ošetrovanie a používanie

- Materiály použité na zhotovenie našich produktov zodpovedajú požiadavkám AZO, EN1103 a EN71-3, ako aj požiadavkám na svetelnú a farebnú stálosť potahov. Napriek tomu vám odporúčame nevystavovať model dlhší čas intenzívnemu slnečnému žiareniu. Odretie materiálu, púšťanie farieb a vyblednutie pri silnom slnečnom žiarení nezakladajú žiaden nárok na reklamáciu. Látkový potah tohto produktu je možné prať. Potahy môžete prať ručne alebo v práčke nastavenej na studené pranie (jemný prací prostriedok).
- Pravidelné ošetrovanie a údržba vo veľkej miere prispieva k bezpečnosti a zachovaniu kvality vášho produktu. Vplyvy okolia, ako soľ vo vzduchu, posypová soľ alebo kyslé dážď, a tiež nesprávne skladovanie podporujú vznik korózie.
- Pohyblivé a mechanické diely, ako kolesá, brzda alebo posúvače, musia byť v pravidelných intervaloch očistené a/alebo naolejované. Na čistenie používajte šetrné pomôcky, ako špongie, mäkké kefy a vlažnú vodu. Ako mazacie prostriedky používajte výlučne oleje bez obsahu silikónu.
- Odporúčame pravidelné ošetrovanie všetkých lakovaných častí. V závažných prípadoch treba lakovaný povrch ihneď po znečistení vyčistiť.
- Z času na čas skontrolujte, či nie sú niektoré diely uvoľnené alebo opotrebované, a v prípade potreby ich dotiahnite.
- Odnímateľné potahy je spravidla možné čistiť. Dodržte pokyny na čistenie na vašom produkte.

Pokyny pre prípad reklamácie

- V prípade poškodenia alebo reklamácie sa, prosím, obráťte na špecializovaný obchod, v ktorom ste kúpili váš produkt.
- Nároky vyplývajúce zo záruky môžu byť uplatnené len s predložením dokladu o kúpe.
- Prírodné známky opotrebovania a škody spôsobené vplyvom nadmerného namáhania

непредставujú žiaden nárok na reklamáciu.

- Škody, ktoré vzniknú neprimeraným používaním, nepredstavujú žiaden nárok na reklamáciu.
- Škody, ktoré vzniknú chybnou montážou alebo uvedením do chodu, nepredstavujú žiaden nárok na reklamáciu.
- Škody, ktoré vzniknú neodbornými zmenami na produkte, nepredstavujú žiaden nárok na reklamáciu.
- Hrdzavé miesta, ktoré by mohli vzniknúť chybnou údržbou alebo neodborným zaobchádzaním, nepredstavujú žiaden nedostatok.
- Škrabance predstavujú normálne opotrebovanie a nie sú žiadnym nedostatkom.
- Vlhké textilné časti, ktoré by sa nevysušili, môžu plesnivieť a nepredstavujú žiaden nedostatok spôsobený výrobou.
- Vplyvom slnečného žiarenia, potu, čistiacich prostriedkov, oderu alebo príliš častého prania sa nedá vylúčiť vyblednutie, čo nepredstavuje chybu.
- Ojazdené kolesá znamenajú prirodzené opotrebovanie a nepredstavujú žiaden nárok na reklamáciu.

BG - български

ВАЖНО! ПРОЧЕТЕТЕ ВНИМАТЕЛНО И ЗАПАЗЕТЕ ЗА БЪДЕЩИ СПРАВКИ

ПРЕДУПРЕЖДЕНИЕ:

- Никога не оставяйте детето без надзор
- Уверете се, че всички устройства за заключване са активирани преди използване
- За да избегнете нараняване, уверете се, че детето е на безопасно разстояние, преди да разгънете или сгънете този продукт
- Не оставяйте детето да играе с този продукт
- Да се използва обезопасителен колан, след като детето започне да сяда без чужда помощ
- Седалката не е подходяща за деца под 6-месечна възраст
- Винаги използвайте системата за задържане
- Преди употреба да се провери дали са правилно задействани приспособленията за закрепване на кошчето за бебешката количка, на седалката или на автомобилното детско столче
- Този продукт не е подходящ за тичане или пързаяне

ПРЕДУПРЕЖДЕНИЕ за коша за носене:

- Този продукт е подходящ само за дете, което още не може да седи само.
- Да се използва само на здрава, хоризонтална, суха основа.
- Не оставяйте други деца да си играят без надзор в близост до чантата за носене/коша за носене.
- Не използвайте чантата за носене, ако има счупени или скъсани части, или има липсващи части.
- Не оставяйте гъвкавата дръжка на чантата във вътрешността на чантата за носене.

Важни указания

- Този продукт е предвиден за деца на възраст от 6-48 месеца (с чанта за носене/кош за носене при раждане) и с тегло до максимум 22 kg.
- Този продукт е проектиран за използване от едно дете.
- При поставяне да седне и изкарване на детето спирачката за закрепване трябва да е задействана.
- Мрежата за пазаруване може да издържи до 5 kg натоварване.
- Всички товари, поставени на шибъра, на задната част, облегалката за глава или на страничните части на детската количка, нарушават стабилността на количката.
- Използвайте ремъка за чатала винаги в комбинация с надбедрения колан.
- Използвайте само разрешените принадлежности на Вашия производител.
- Ако трябва да използвате шасито в комбинация с детско столче за кола, то не замества нито люлката, нито детското креватче. Ако детето Ви се нуждае от сън, трябва да се постави на подходящ кош на детска количка, подходяща люлка или подходящо креватче.
- Използвайте само разрешените резервни части на Вашия производител.
- Не извършвайте модификации, за да няма съмнения относно безопасността.
- Дръжте настрана този продукт от огън и други източници на топлина.
- При преминаване на стъпала или стълби, или ако Вашата детска количка трябва да се повдига или пренася, принципно трябва да извадите Вашето дете от количката.
- Преди ползване трябва да се провери дали кошът на детската количка или седящият модул са правилно фиксирани.

Важни указания за кош за носене

- Използвайте само разрешените принадлежности на Вашия производител.
- Дръжте настрана този продукт от огън и други източници на топлина.
- Използвайте единствено получения при обхвата на доставката матрак и не поставяйте допълнителни матраци в кош за носене.
- Редовно проверявайте носещия колан и

дъното за повреди.

- Кош за носене: Този продукт е подходящ за дете, което не може да сяда само, да се върти и да се поддържа на ръце и колене. Максимално тегло на детето: 9 kg
- Ако на Вашия кош за носене има закрепен клуп за носене, по време на използване на детската количка той не трябва да се намира вътре в коша на детската количка.
- Обърнете внимание главата на Вашето дете винаги да е позиционирана по-високо от останалата част от тялото.

Указания за грижа и ползване

- Използваните материали за производството на нашия продукт отговарят на изискването на AZO, EN1103 и EN71-3, както и за устойчивост на светлина и избеляване на цветовете за текстилните части. Въпреки това Ви препоръчваме да не излагате модела интензивно на слънчева светлина за дълъг период от време. Изтъркване, пускане на боя и избледняване при силна слънчева светлина не са основание за претенции за рекламации. Текстилното покритие на този артикул може да се пере. Можете да перете покритията на ръка или с перална машина на програма за студено пране (прах за пране за фини тъкани).
- Редовните грижа и поддръжка допринасят в голяма степен за безопасността и запазването на стойността на Вашия продукт. Околните условия, като съдържанието на сол във въздуха, луга или киселинен дъжд, както и неправилно подслоняване, спомагат за възникването на корозия.
- Подвижните и механичните части, като колела, спирачки или преместване на шибъра, трябва да се почистват и/или смазват на редовни интервали. За почистването използвайте щадящи помощни средства, като гъби, меки четки и хладка вода. Като смазочни материали използвайте само масла без силикон.
- Препоръчваме редовна грижа за всички лакирани части. В отделни изключителни случаи почиствайте лакираната повърхност веднага след замърсяване.
- От време на време проверявайте за хлабави части и износващи се части и евентуално ги

затягайте.

- Отделящите се покрития по правило могат да се почистват. При това спазвайте указанията за пране на всеки продукт.

Указания при случай на рекламация

- При повреда или случай на рекламация, моля, обърнете се към търговците, от които сте купили продукта.
- Претенциите за гаранция могат да са валидни само срещу доказателство за покупка.
- Естествените амортизации (износване) и повреди от прекомерни натоварвания не представляват претенция за рекламация.
- Повреди, възникнали от неправилна употреба, не представляват претенция за рекламация.
- Повреди, възникнали от неправилни монтаж или експлоатация, не представляват претенция за рекламация.
- Повреди, възникнали от неправилни модификации по продукта, не представляват претенция за рекламация.
- Петна ръжда, които могат да се появят поради липса на поддръжка или неправилно третиране, не представляват дефект.
- Драскотините са нормални случаи на износване и не представляват дефект.
- Намокрени текстилни части, които не са подсушени, могат да мухлясат и не представляват свързан с продукта дефект.
- От слънчевата светлина, под влияние на потта, почистващи средства, износване или твърде често пране не е изключено избеляване и съответно това не е дефект.
- Износените колела са естествени случаи на износване и не представляват претенция за рекламация.

POMEMBNO - PRED UPORABO POZORNO PREBERITE NAVODILA IN JIH SHRANITE KOT NAPOTEK ZA V PRIHODNJE

OPOZORILO:

- Otroka nikoli ne puščajte nenadzorovanega
- Pred uporabo preverite, ali so vsi zapahi aktivirani
- Da preprečite poškodbe, pazite, da pri odpiranju in zlaganju izdelka otrok ne bo v bližini
- Ne dovolite, da bi se otrok igral z izdelkom
- Ko vaš otrok že sedi samostojno, uporabite varnostni pas
- Sedež ni primeren za otroke, mlajše od šestih mesecev
- Vedno uporabljajte sistem držal
- Pred uporabo preverite, ali so košara, sedež ali držala sedežne enote pravilno aktivirani
- Ta izdelek ni primeren za tek ali rolanje

OPOZORILO za nosilno košaro:

- Ta izdelek je primeren samo za otroke, ki se še ni sposoben sam sestiti pokonci.
- Uporabite jo samo na trdnih, vodoravnih in suhih tleh.
- Ne pustite, da bi se drugi otroci brez nadzora igrali v bližini nosilne torbe/košare.
- Nosilne torbe ne uporabljajte, če so deli zlomljeni ali zatrgani ali če manjkajo.
- Fleksibilni nosilni ročajji se ne smejo nahajati v notranjosti nosilne torbe.

Pomembna navodila

- Ta izdelek je namenjen za otroke od starosti 6-48 mesecev naprej (z nosilno torbo/košaro od rojstva naprej) in do teže maksimalno 22 kg.
- Ta izdelek je zasnovan za uporabo enega otroka.
- Ko boste otroka namestili v voziček ali ga vzeli ven, mora biti aktivirana blokirna zavora.
- Nakupovalno mrežo lahko napolnite s težo do 5 kg.
- Vse obremenitve, ki so nameščene na pomicalu, na hrbtni strani, hrbtnem naslonjalu ali na straneh otroškega vozička, zmanjšajo stabilnost stoječega vozička.
- Pas med nogami uporabite vselej skupaj s pasom okoli medenice.
- Uporabite izključno atestirane dodatne elemente vašega proizvajalca.
- Če uporabite podstavek vozička skupaj z otroškim sedežem za avto, to ni nadomestilo niti za zibelko niti za otroško posteljico. Če bo otrok potreboval spanec, ga položite v primerni nastavek za otroški voziček, primerno zibelko ali posteljo.
- Uporabite izključno atestirane nadomestne dele vašega proizvajalca.
- Ne izvajajte varnostno relevantnih sprememb.
- Zavarujte izdelek pred ognjem in drugimi viri vročine.
- Pri vožnji po stopnicah ali če boste otroški voziček privzdignili ali nosili, morate načelno svojega otroka vselej vzeti iz vozička.
- Pred uporabo se morate prepričati, da je nastavek za otroški voziček ali element za sedenje pravilno zaskočil.

Pomembna navodila za nosilno košaro

- Uporabite izključno atestirane dodatne elemente vašega proizvajalca.
- Zavarujte izdelek pred ognjem in drugimi viri vročine.
- Uporabite izključno žimnico, ki je dobavi priložena in ne položite dodatne žimnice v nosilno košaro.
- Redno preverjajte nosilne pasove in tla glede na poškodbe.
- Nosilna košara: Ta izdelek je primeren samo za otroke, ki se še ni sposoben sam sestiti ali se obrniti naokoli in se tudi še ni sposoben dvigniti z dlanmi in kolena navzgor. Maksimalna teža otroka: 9 kg

- Če so na vaši nosilni košari pritrjeni nosilni pasovi, se slednji med uporabo otroškega vozička ne smejo nahajati v notranjosti nastavka.
- Pazite na to, da bo glava otroka vselej nameščena višje kot preostali del telesa.

Navodila za nego in uporabo

- Materiali, ki jih uporabljamo za proizvodnjo naših izdelkov, so v skladu z zahtevo AZO, EN 1103, EN 71-3 ter zahtevam za barvno in svetlobno obstojnost oblačil. Kljub temu vam priporočamo, da model ne izpostavljate dalj časa soncu. Odrgrnine, izguba pristnosti in pobleditev barv pri močnem vplivu sonca niso upravičeni razlogi zahtevka za reklamacijo. Prevleka iz tkanine tega izdelka je pralna. Prevleke lahko operete z roko ali s strojem z nastavitvijo na hladno pranje (z detergentom za pranje občutljivih tkanin).
- Varnost in ohranitev vrednosti vašega izdelka je v veliki meri odvisna od redne nege in vzdrževanja. Korozijo pospešujejo vplivi okolja, kot so vsebnost soli v zraku, pozimi posipana sol ali kisel dež ter napačno hranjenje vozička.
- V rednih razmakih morate očistiti in/ali naoljiti premične in mehanske dele, kot so kolesa, zavora ali prestavitev pomikala. Za čiščenje uporabljajte blage pripomočke, kot npr. gobice, mehke krtače in mlačno vodo. Kot mazivo uporabljajte izključno olje brez vsebnosti silikona.
- Priporočamo redno nego vseh lakiranih delov. V ekstremnih primerih očistite neposredno po onesaženju površine lakiranih delov.
- Od časa do časa preverite razrahljane dele in zaporne elemente in jih po potrebi zategnite.
- Snemljive prevleke je praviloma moč očistiti. V ta namen upoštevajte navodila za pranje, ki se nahajajo na izdelku.

Navodila za ukrepanje v primeru reklamacije

- V primeru reklamacije se obrnite na trgovca, kjer ste kupili izdelek.
- Zahtevke reklamacije lahko uveljavljate izključno po predložitvi dokazila o nakupu.
- Naravne pojave obrabe in škode zaradi prekomerne obremenitve ne upravičujejo do reklamacije.
- Škode zaradi nepravilne uporabe ne upravičujejo do reklamacije.
- Škode zaradi napačne montaže ali zagona ne

upravičujejo do reklamacije.

- Škode zaradi nepravilno izvedenih sprememb na izdelku ne upravičujejo do reklamacije.
- Mesta korozije zaradi pomanjkljivega vzdrževanja ali nepravilne uporabe ne upravičujejo do reklamacije.
- Praske so normalni pojav obrabe in ne predstavljajo pomanjkljivosti.
- Vlažni deli tkanin, ki jih niste posušili, lahko plesnijo in niso proizvodno pogojena pomanjkljivost.
- Zaradi vplivov sonca, potu, čistilnih sredstev, odrgnjenja ali prepogostega pranja ni mogoče izključiti zbledenja, zato navedeno ne predstavlja pomanjkljivosti.
- Iztrošena kolesa so naravni pojav obrabe in ne predstavljajo pomanjkljivosti.

RO - românesc

IMPORTANT - CITIȚI CU ATENȚIE ȘI PĂSTRĂȚI ACEST DOCUMENT PENTRU CONSULTARE ULTERIOARA

AVERTISMENTE:

- Nu lăsați niciodată copilul nesupravegheat
- Asigurați-vă că toate dispozitivele de blocare sunt închise înainte de a utiliza produsul
- Pentru a evita rănirea copilului, asigurați-vă că acesta este la distanță atunci când pliați și depiați acest produs
- Nu lăsați copilul să se joace cu acest produs
- Utilizați centurile de siguranță de îndată ce copilul dvs. poate sta în șezut fără ajutor
- Acest scaun de cărucior nu este adecvat pentru copii mai mici de 6 luni
- Utilizați întotdeauna sistemul de prindere
- Înainte de utilizare verificați dacă dispozitivele de fixare de la landou, scaunul căruciorului sau scaunul auto sunt cuplate în mod corespunzător
- Acest produs nu este recomandat a fi utilizat în timp ce a lergați sau vă plimbați pe role

AVERTIZARE cu privire la landou:

- Acest produs este recomandat numai pentru un copil care nu se poate ridica încă singur.
- Trebuie folosit numai pe o bază fixă, orizontală, uscată.
- Nu lăsați alți copii să se joace nesupravegheați în apropierea coșului portbebe / landoului.
- Nu folosiți coșul portbebe dacă există piese rupte, crăpate sau dacă lipsesc piese.
- Nu lăsați mânerle flexibile în interiorul coșului portbebe.

Indicații importante

- Acest produs este destinat copiilor începând de la vârsta de 6-48 luni (cu coș portbebe / landou de la naștere) și cu o greutate de până la maxim 22 kg.
- Acest produs este proiectat pentru un singur copil.
- La așezarea și scoaterea copilului trebuie ca frâna să fie acționată.
- Plasa pentru cumpărături poate suporta o greutate de până la 5 kg.
- Toate greutatele care apasă pe mâner, pe partea posterioară, pe spătar sau pe părțile laterale ale căruciorului pentru copii afectează stabilitatea căruciorului.
- Folosiți întotdeauna centura verticală de reglare dintre picioarele copilului împreună cu centura abdominală.
- Folosiți exclusiv accesorii aprobate de către producător.
- În cazul în care cadrul este folosit în combinație cu un coșuleț auto pentru copii, acesta nu are rol nici de leagăn, nici de pătuț de copii. În cazul în care copilului îi e somn, atunci trebuie așezat într-un landou, leagăn sau pat adecvat.
- Folosiți exclusiv piese de schimb aprobate de către producător.
- Nu efectuați nicio modificare care poate afecta siguranța.
- Țineți acest produs la distanță de foc și alte surse de căldură.
- Atunci când trebuie să urcați sau să coborâți trepte cu căruciorul sau să ridicați sau să purtați căruciorul în brațe, trebuie să scoateți în principiu copilul din cărucior.
- Înainte de utilizare, trebuie să se verifice ca landoul sau unitatea șezutului să fie corect fixate.

Indicații importante cu privire la landou

- Folosiți exclusiv accesorii aprobate de către producător.
- Țineți acest produs la distanță de foc și alte surse de căldură.
- Folosiți exclusiv salteaua livrată și nu așezați nicio saltea suplimentară în landou.
- Verificați regulat mânerul și baza pentru a identifica eventualele defecte.
- Landou: Acest produs este recomandat doar pentru copiii care nu pot sta singuri în șezut, nu

- se pot rostogoli și nici nu se pot ridica singuri în mâini sau în genunchi. Greutatea maximă a copilului: 9 kg
- În cazul în care landoul dumneavoastră este prevăzut cu mâner, acestea nu trebuie să se afle în landou în timpul utilizării căruciorului.
- Asigurați-vă că întotdeauna capul copilului este poziționat mai sus decât restul corpului.

Indicații de îngrijire și utilizare

- Materialele folosite la fabricarea produselor noastre corespund cerințelor AZO, standardelor EN1103 și EN71-3, precum și normelor privind rezistența la lumină și rezistența culorii hainelor. Vă recomandăm însă să nu expuneți modelul pentru mult timp la razele puternice ale soarelui. Uzura, scurgerea culorilor și decolorarea sub influența razelor puternice ale soarelui nu constituie motiv de reclamație. Husele textile ale acestui produs sunt lavabile. Puteți spăla husele manual sau la mașină, în regimul de spălare cu apă rece (detergent pentru rufărie fină).
- Îngrijirea și întreținerea regulată contribuie considerabil la siguranța și conservarea valorii produsului dumneavoastră. Factorii de mediu, cum ar fi conținutul de sare din aer, sarea contra poleiului sau ploaia acidă, precum și adăpostirea necorespunzătoare favorizează coroziunea.
- Piese mobile și mecanice, cum ar fi roțile, frâna sau sistemul de reglare a mânerului trebuie curățate și / sau lubrifiate la intervale regulate. Folosiți pentru curățare materiale neagresive, cum ar fi bureți, perii moi și apă caldă. Pentru lubrifiere, folosiți exclusiv uleiuri fără silicon.
- Vă recomandăm îngrijirea regulată a tuturor pieselor vopsite. În cazuri individuale grave, curățați suprafața vopsită imediat ce a fost murdărită.
- Verificați ocazional piesele slăbite și piesele de uzură, iar dacă este nevoie strângeți-le din nou.
- De regulă, husele detașabile pot fi spălate. În acest caz, respectați indicațiile de spălare pentru produsul dumneavoastră.

Instrucțiuni în caz de reclamații

- În caz de defectare sau reclamații, vă rugăm să vă adresați comerciantului de la care ați achiziționat produsul.
- Reclamațiile de garanție pot fi făcute doar în baza unor documente care să dovedească

achiziția

- Semnele apărute în mod natural în urma utilizării (uzură) și daunele apărute din cauza suprasolicitării nu constituie motive de reclamație.
- Daunele survenite ca urmare a utilizării necorespunzătoare nu constituie motive de reclamație.
- Daunele survenite ca urmare a montării defectuoase sau punerii incorecte în funcțiune nu constituie motive de reclamație.
- Daunele survenite ca urmare a modificărilor necorespunzătoare ale produsului nu constituie motive de reclamație.
- Punctele de rugină care apar din cauza întretinerii defectuoase sau lipsei întreținerii nu reprezintă defecte.
- Zgârieturile reprezintă semne normale de uzură și nu reprezintă defecte.
- Pe părțile textile care s-au umezit și nu au fost uscate, se poate forma mușgai. Acest fenomen nu reprezintă un defect de fabricație.
- Expunerea la razele solare, transpirația, detergenții, frecarea sau spălările prea frecvente nu exclud decolorarea și, prin urmare, aceasta nu constituie un defect.
- Roțile uzate ca urmare a rulării reprezintă semne naturale de uzură și nu constituie motive de reclamație.

ΣΗΜΑΝΤΙΚΟ - ΔΙΑΒΑΤΕ ΠΡΟΣΕΚΤΙΚΑ ΤΙΣ ΟΔΗΓΙΕΣ ΚΑΙ ΦΥΛΑΞΤΕ ΤΕΣ ΓΙΑΤΙ ΜΠΟΡΕΙ ΝΑ ΤΙΣ ΧΡΕΙΑΣΤΕΙΤΕ ΣΤΟ ΜΕΛΛΟΝ

ΠΡΟΕΙΔΟΠΟΙΗΣΗ:

- Μην αφήνετε ποτέ το παιδί σα χωρί επιτήρηση
- Βεβαιωθείτε ότι έχουν ενεργοποιηθεί όλε οι διατάξει ασφάλιση πριν από τη χρήση
- Για την αποφυγή τραυματισμών, απομακρύνετε το παιδί σα κατά το δίπλωμα και το ξεδίπλωμα του προϊόντο αυτού
- Μην αφήνετε το παιδί σα να παίζει με το προϊόν αυτό
- Use a harness as soon as your child can sit unaided
- Το κάθισμα αυτό δεν είναι κατάλληλο για παιδιά κάτω των 6 μηνών
- Χρησιμοποιείτε πάντα το σύστημα πρόσδεση
- Βεβαιωθείτε ότι οι διατάξει σύνδεση του καροτσιού ή του καθίσματος ή του καθίσματος αυτοκινήτου έχουν τοποθετηθεί σωστά πριν από τη χρήση
- Μη χρησιμοποιείτε το προϊόν αυτό όταν κάνετε τζόκινγκ

ΠΡΟΕΙΔΟΠΟΙΗΣΗ για το πορτ-μπεμπέ:

- Αυτό το προϊόν είναι κατάλληλο μόνο για παιδιά που δεν μπορούν να κάθονται ακόμη από μόνα του .
- Να χρησιμοποιείται μόνο επάνω σε σταθερή, οριζόντια και στεγνή βάση.
- Μην αφήνετε άλλα παιδιά να παίζουν ανεπιτήρητα κοντά στην τσάντα μεταφορά /στο πορτ-μπεμπέ.
- Μη χρησιμοποιείτε την τσάντα μεταφορά εάν υπάρχουν σπασμένα ή σχισμένα εξαρτήματα ή λείπουν.
- Μην αφήνετε τι εύκαμπτε λαβέ μεταφορά μέσα στο εσωτερικό τη τσάντα μεταφορά .

Σημαντικές υποδείξεις

- Αυτό το προϊόν είναι σχεδιασμένο για παιδιά ηλικία 6-48 μηνών και άνω (με τσάντα μεταφορά /πορτ-μπεμπέ από τη γέννηση) και μέγιστου βάρου 22 κιλών.
- Αυτό το προϊόν είναι σχεδιασμένο για χρήση από ένα παιδί.
- Κατά την τοποθέτηση ή απομάκρυνση του παιδιού, πρέπει να είναι ενεργοποιημένο το φρένο ακινητοποίηση .
- Το μέγιστο φορτίο για το δίκτυ αγορών ανέρχεται σε 5 κιλά.
- Όλα τα φορτία που τοποθετούνται στη λαβή, στην πίσω πλευρά, την πλάτη ή τα πλαϊνά του καροτσιού επηρεάζουν τη σταθερότητα του καροτσιού.
- Χρησιμοποιείτε τη ζώνη ποδιών πάντα σε συνδυασμό με τη ζώνη λεκάνη .
- Χρησιμοποιείτε αποκλειστικά εγκεκριμένα εξαρτήματα του κατασκευαστή σα .
- Σε περίπτωση χρήση του παισιού σε συνδυασμό με κάθισμα αυτοκινήτου, αυτό δεν αντικαθιστά ούτε την κούνια, ούτε το παιδικό κρεβατάκι. Εάν το παιδί σα χρειάζεται να κοιμηθεί, θα πρέπει να τοποθετηθεί σε κατάλληλο εξάρτημα καροτσιού, κατάλληλη κούνια ή κατάλληλο κρεβάτι.
- Χρησιμοποιείτε αποκλειστικά εγκεκριμένα ανταλλακτικά του κατασκευαστή σα .
- Μην διεξάγετε τροποποιήσε που θέτουν σε κίνδυνο την ασφάλεια.
- Κρατάτε το προϊόν μακριά από τη φωτιά και άλλε πηγέ θερμότητα .
- Κατά το πέραςμα σκαλιών και σκαλοπατιών ή σε περίπτωση που θέλετε να ανασηκώσετε ή να μεταφέρετε το καροτσάκι, το παιδί θα πρέπει να απομακρυνθεί από το καροτσάκι.
- Πριν από τη χρήση, ελέγχετε εάν το εξάρτημα καροτσιού ή το κάθισμα έχουν ασφαλίσει σωστά.

Σημαντικές υποδείξεις για το πορτ-μπεμπέ

- Χρησιμοποιείτε αποκλειστικά εγκεκριμένα εξαρτήματα του κατασκευαστή σα .
- Κρατάτε το προϊόν μακριά από τη φωτιά και άλλε πηγέ θερμότητα .
- Χρησιμοποιείτε αποκλειστικά το στρώμα που περιλαμβάνεται στον παραδοτέο εξοπλισμό και μην τοποθετείτε μέσα στο πορτ-μπεμπέ πρόσθετο στρώμα.

- Ελέγχετε τακτικά τι ζώνε μεταφορά και τη βάση για ζημιέ .
- Πορτ-μπεμπέ: Αυτό το προϊόν είναι κατάλληλο για ένα παιδί που δεν κάθεται αυτόνομα, δεν στρίβει και δεν μπορεί να ανασηκώνεται στα χέρια και στα γόνατά του. Μέγιστο βάρο παιδιού: 9 κιλά
- Σε περίπτωση που στο πορτ-μπεμπέ έχουν στερεωθεί θηλιέ μεταφορά , δεν επιτρέπεται να βρίσκονται στο εξάρτημα καροτσιού κατά τη χρήση του καροτσιού.
- Φροντίζετε ώστε το κεφάλι του παιδιού σα να είναι πάντα ψηλότερα τοποθετημένο από ότι το υπόλοιπο σώμα.

Υποδείξεις συντήρησης και χρήσης

- Τα υλικά που χρησιμοποιούνται για την κατασκευή των προϊόντων μα ανταποκρίνονται στην αξίωση AZO, στα πρότυπα EN1103 και EN71-3, καθώ και στην αξίωση περί σταθερότητα φωτό και χρώματο για ένδυση. Παρόλα αυτά, συστήνομε το μοντέλο να μην εκτίθεται επί μακρόν εντατικά στην ηλιακή ακτινοβολία. Φθορά, μεταφορά των χρωμάτων και ξεθώριασμα σε περίπτωση έντονη ηλιακή ακτινοβολία δεν αιτιολογούν αξίωση παραπόνων. Το υφασμάτινο κάλυμμα αυτού του προϊόντο πλένεται. Μπορείτε να πλένετε τα καλύμματα στο χέρι ή στο πλυντήριο στο πρόγραμμα κρύα πλύση (πρόγραμμα για αιεσίσητα).
- Στην ασφάλεια και τη διατήρηση τη ποιότητα του προϊόντο σα συμβάλουν εξαιρετικά η τακτική συντήρηση και περιποίηση. Περιβαλλοντικέ επιδράσει , όπως αλάτι στον αέρα, χοντρό αλάτι ή όξινη βροχή, καθώ και εσφαλμένη στέγαση, ενισχύουν τη διάβρωση.
- Τα κινούμενα και μηχανικά μέρη, όπως ρόδε , φρένο ή ρύθμιση λαβή , πρέπει να καθαρίζονται και/ή να λιπαίνονται σε τακτά διαστήματα. Για τον καθαρισμό χρησιμοποιείτε ήπια βοηθητικά μέσα, όπως σφουγγάρια, μαλακέ βούρτσες και χλιαρό νερό. Χρησιμοποιείτε αποκλειστικά λάδια άνευ σιλικόνη ω λιπαντικά.
- Συνιστούμε τακτική περιποίηση όλων των βαμμένων μερών. Σε σοβαρέ μεμονωμένε περιπτώσει , καθαρίζετε τη βαμμένη επιφάνεια αμέσω μετά το λέρωμα.
- Ελέγχετε ανά διαστήματα τα χαλαρά μέρη και τα μέρη σφράγιση και, εάν χρειάζεται,

σφίγγετε τα.

- Τα αποσπώμενα καλύμματα κατά κανόνα καθαρίζονται. Προσέχετε σχετικά τι οδηγία πλύση του προϊόντο .

Υποδείξεις σε περίπτωση παραπόνων

- Σε περίπτωση ζημιά ή παραπόνων, παρακαλείσθε όπω απευθύνεστε στον ειδικό προμηθευτή, από τον οποίο αγοράσατε το προϊόν.
- Αξιώσει εγγύηση μπορούν να ισχύσουν μόνο έναντι παρουσίαση τη απόδειξη αγορά .
- Φαινόμενα φυσική φθορά και ζημιέ λόγω υπερβολική καταπόνηση δεν αποτελούν αιτία παραπόνων.
- Ζημιέ λόγω μη ορθή χρήση δεν αποτελούν αιτία παραπόνων.
- Ζημιέ λόγω εσφαλμένη συναρμολόγηση ή θέση σε λειτουργία δεν αποτελούν αιτία παραπόνων.
- Ζημιέ λόγω μη ορθών τροποποιήσεων στο προϊόν δεν αποτελούν αιτία παραπόνων.
- Σημεία σκουριά λόγω ελλιπού συντήρηση ή μη ορθή χρήση δεν αποτελούν ελαττώματα.
- Οι γρατσουνιέ αποτελούν φυσιολογικά φαινόμενα φθορά και δεν αποτελούν ελαττώματα.
- Μέρη υφάσματα που υγραίνονται και δεν στεγνώνουν μπορεί να μouxλιάσουν και δεν αποτελούν ελαττώματα του προϊόντο .
- Δεν αποκλείεται ξεθώριασμα λόγω ηλιακή ακτινοβολία , επίδραση από ιδρώτα, απορρυπαντικών, τριβή ή πολύ συχνού πλυσίματο , οπότε δεν πρόκειται για ελάττωμα.
- Φθαρμένε ρόδε αποτελούν φυσιολογικά φαινόμενα φθορά και δεν αποτελούν ελαττώματα.

TR - Türk

ÖNEMLİ - DİKKATLI BİR ŞEKİLDE OKUYUN VE İLERİDE BAŞVURMAK ÜZERE SAKLAYIN

UYARI:

- Asla çocuđunuzu gözetimsiz bırakmayın
- Kullanmadan önce tüm kilitleme mekanizmalarının bađlı olduđundan emin olun
- Yaralanmayı önlemek için bu ürünü açarken ve katlarken çocuđunuzun uzakta olduđundan emin olun
- Çocuđunuzun bu ürünle oynamasına izin vermeyin
- Çocuđunuz yardım almadan oturana kadar emniyet kemerini kullanın
- Bu oturma ünitesi 6 aydan küçük çocuklar için uygun deđildir
- Daima emniyet kemeri sistemini kullanın
- Her kullanımdan önce port-bebe veya oturma ünitesi veya oto güvenlik koltuđu donatılarının dođru şekilde bađlı olduđunu kontrol edin
- Bu ürün kođu veya paten için uygun deđildir

Portbebe için UYARI:

- Bu ürün, henüz kendiliđinden oturamayan çocuklar için uygundur.
- Sadece sađlam, düz ve kuru bir zemin üzerinde kullanın.
- Bađa çocukların portbebenin yakınlarında gözetimsiz oynamalarına müsaade etmeyin.
- Parçaların kırılmıđu veya yırtılmıđu olması ya da eksik olması halinde portbebeyi kullanmayın.
- Esnek taşıma kulplarını portbebenin içinde bırakmayın.

Önemli bilgiler

- Bu ürün 6-48 aylık ve üzeri (portbebe ile doğumdan hemen sonra) ve ağırlığı en fazla 22 kg olan çocuklar için uygundur.
- Bu ürün tek çocukla kullanım için tasarlanmıştır.
- Çocuğu arabaya koyarken ve çıkarırken tekerlek frenine basılmış olmalıdır.
- Alışveriş filesi 5 kg kadar yük taşıyabilir.
- Bebek arabasının sürme kolu, arka tarafı, sırt kısmı veya yan taraflarına asılan yükler arabanın duruş güvenliğini olumsuz etkiler.
- Bacak arası kemeri daima bel kemeriyle birlikte kullanın.
- Sadece üretici tarafından onaylı olan aksesuarları kullanın.
- Araba sehpasını oto koltuğuyla birlikte kullandığımızda, oto koltuğunun portbebe ya da yatak görevi görmediğini unutmayın. Çocuğunuz uykusu geldiğinde uygun portbebe, beşiğe veya yatağa yatırılmalıdır.
- Sadece üretici tarafından onaylı olan yedek parçaları kullanın.
- Güvenliği olumsuz etkileyebilecek herhangi bir modifikasyon yapmayın.
- Bu ürünü ateş ve diğer ısı kaynaklarından uzak tutun.
- Basamak veya merdivenleri kullanırken ya da bebek arabasının kaldırılması veya taşınması gerektiğinde çocuğunuzun prensip olarak arabadan alın.
- Kullanım öncesi portbebe veya oturma ünitesinin yerine tam oturduğu kontrol edilmelidir.

Portbebeyle ilişkin önemli açıklamalar

- Sadece üretici tarafından onaylı olan aksesuarları kullanın.
- Bu ürünü ateş ve diğer ısı kaynaklarından uzak tutun.
- Sadece teslimat kapsamındaki şilteyi kullanın ve portbebeyle ayrıca bir şilte koymayın.
- Taşıma kemerlerini ve tabanı düzenli aralıklarla hasar açısından kontrol edin.
- Portbebe: Bu ürün, kendiliğinden oturamayan, yana yuvarlanamayan ya da elleri ve dizleri üzerinde kendini tutamayan çocuklar için uygundur. Çocuğunuzun maksimum ağırlığı: 9 kg
- Portbebenize taşıma kemerleri monte edilmiş ise, bunlar bebek arabasının kullanım sırasında portbebenin içinde bulunmamalıdır.
- Çocuğunuzun başının vücudunun diğer kısımlarına göre daha yüksek durmasına dikkat edin.

larna göre daha yüksek durmasına dikkat edin.

Bakım ve kullanım bilgileri

- Ürünlerimizin üretiminde kullanılan malzemeler AZO kriterlerine, EN1103 ve EN71-3 standartlarına ve giysiler için ışık ve renk haslığı kriterlerine uygundur. Buna rağmen ürünü uzun süre yoğun güneş ışınlarına maruz bırakmamanızı öneririz. Yoğun güneş ışınları altında aşınma, renklerin solması ve kaybı gibi durumlar kusur ve şikâyet sebebi sayılmaz. Bu ürünün kumaş kılıfı yıkanabilir. Kılıfları elde veya makinede soğuk suyla (hassas ürünler için deterjanla) yıkayabilirsiniz.
- Düzenli aralıklarla yapılan koruyucu bakım ve periyodik bakım ürününüzün güvenliği ve değerinin korunması bakımından önemlidir. Havadaki tuz oranı, yollara serpilmiş tuz, asitli yağmur veya arabanın yanlış yerlerde muhafaza edilmesi paslanmayı teşvik eder.
- Tekerlekler, fren veya sürgü ayarı gibi hareketli ve mekanik parçalar düzenli aralıklarla temizlenmeli ve/veya yağlanmalıdır. Temizlemek için sünger, yumuşak fırçalar ve ılık su gibi aşındırıcı olmayan malzemeler kullanın. Yağlamak için silikon içermeyen yağlar kullanın.
- Boyalı parçaların koruyucu bakımının düzenli olarak yapılmasını öneririz. Olağanüstü durumlarda boyalı yüzeyi kirlenmeden hemen sonra temizleyin.
- Zaman zaman gevşek parçaları ve kilit parçaları kontrol edin ve gerekirse sıkın.
- Çıkarılabilir kılıflar genelde temizlenebilir. Ürününüz üzerindeki yıkama bilgilerini dikkate alın.

Şikâyet/kusur halinde bilgiler

- Hasar veya şikâyet/kusur halinde lütfen ürünü satın aldığınız uzman satış noktasına başvurun.
- Garanti talepleri ancak kasa fişi ibraz edilerek ileri sürülebilir.
- Doğal yıpranma belirtileri (aşınma) ve aşırı kullanımdan ötürü hasarlar şikâyet/kusur sebebi sayılmaz.
- Usulüne aykırı kullanımdan kaynaklanan hasarlar şikâyet/kusur sebebi sayılmaz.
- Hatalı montaj veya kullanıma alma çalışmalarıdan kaynaklanan hasarlar şikâyet/kusur sebebi sayılmaz.
- Üründe usulüne aykırı yapılan değişikliklerden

kaynaklanan hasarlar şikâyet/kusur sebebi sayılmaz.

- Periyodik bakımın yapılmamasından veya usulüne aykırı kullanımdan kaynaklanan paslanmalar kusur sayılmaz.
- Çizikler normal aşınma belirtileridir ve kusur sayılmaz.
- Islanan ve kurutulmayan tekstil parçalarda küflenme olabilir ve bu üretimden kaynaklanan bir kusur değildir.
- Güneş ışınları, ter, temizlik maddeleri, aşınma veya sık sık yıkama halinde rengin solması söz konusu olabilir ve bu bir kusur sayılmaz.
- Yıpranan tekerlekler doğal aşınma belirtileridir ve şikâyet/kusur sebebi sayılmaz.

VAŽNO! UPUTSTVO ZADRŽATI U SLUČAJU DALJIH PITANJA.

UPOZORENJE:

- Ne ostavljajte Vaše dijete nikada bez nadzora.
- Uvjerite se prije korištenja, da su sve kopče zatvorene.
- Uvjerite se, kako bi se spriječile povrede, da se Vaše dijete pri rasklapanju i sklapanju kolica ne nalazi u neposrednoj blizini.
- Ne dozvolite Vašem djetetu da se igra s kolicima.
- Koristite sigurnosni pojas čim Vaše dijete počne samostalno sjediti.
- Ova sjedalica nije prikladna za djecu mlađu od 6 mjeseci.
- Koristite uvijek sistem vezivanja.
- Potrebno provjeriti, da li su hauba dječijih kolica, sjedalica ili auto-sjedalica za djecu prije korištenja ispravno pričvršćeni.
- Ovaj proizvod nije prikladan za džoging ili vožnju skejt-daskom.

UPOZORENJE za korpu-nosiljku:

- Ovaj proizvod prikladan je samo za dijete, koje još ne može samostalno sjesti.
- Koristiti samo na čvrstoj, vodoravnoj i suhoj podlozi.
- Ne dopustite drugoj djeci da se igraju bez nadzora u blizini torbe-nosiljke/korpe-nosiljke.
- Torbu-nosiljku ne koristite ukoliko su dijelovi slomljeni, napuknuti ili nedostaju.
- Fleksibilne ručke za nošenje ne ostavljajte u unutrašnjosti torbe-nosiljke.

Važne napomene

- Ovaj proizvod je namijenjen za djecu stariju od 6-48 mjeseci i maksimalne težine do 22 kg (sa torbom-nosiljkom/korpom-nosiljkom od rođenja).
- Ovaj proizvod je konstruisan korištenju za jedno dijete.
- Pri stavljanju da sjedne ili iznošenju djeteta uvijek mora biti pritisnuta kočnica.
- Mrežica za kupovinu može se opteretiti do 5 kg težine.
- Svaki teret koji se nanese na zapor, na poledinu, na naslon ili sa strana dječijih kolica, umanjuje njegovu stabilnost.
- Koristite međunožni pojas uvijek u kombinaciji sa pojasom oko struka.
- Koristite isključivo dozvoljenu dodatnu opremu Vašeg proizvođača.
- Ako konstrukciju koristite u kombinaciji sa auto-sjedralicom, to nije nadomjestak niti za kolijevku niti za dječiji krevet. Ako je Vašem djetetu potrebno spavanje, trebate ga spustiti u za to namjenjenu korpu za dječija kolica, prikladnu kolijevku ili prikladan krevet.
- Koristite isključivo dozvoljene rezervne dijelove Vašeg proizvođača.
- Ne izvodite nikakve promjene, koje dovode sigurnost u pitanje.
- Proizvod ne držite u blizini vatre i drugih izvora toplote.
- Pri vožnji stepenicama i neravninama ili u slučaju da se kolica dižu ili nose, u svakom slučaju trebate dijete izvaditi iz kolica.
- Prije korištenja potrebno je provjeriti, da su korpa za kolica ili sjedalica ispravno pričvršćeni.

Važne napomene za korpu-nosiljku

- Koristite isključivo dozvoljenu dodatnu opremu Vašeg proizvođača.
- Ovaj proizvod ne držite u blizini vatre i drugih izvora toplote.
- Koristite isključivo u setu isporučeni dušek i ne stavljate dodatni dušek u korpu-nosiljku.
- Redovno provjeravajte ručke za nošenje i dno na oštećenja.
- Korpa-nosiljka: Ovaj proizvod prikladan je za dijete, koje ne može samostalno sjediti, okretati se i odizati se na ruke i koljena. Maksimalna težina djeteta: 9 kg.
- Ako su na vašoj korpi-nosiljci pričvršćene ručke za nošenje, one se ne smiju za vrijeme korišten-

ja kolica nalaziti u korpi za kolica.

- Obratite pažnju na to da glava djeteta uvijek bude u višojem položaju od ostalih dijelova tijela.

Napomene za njegu i korištenje

- Materijali korišteni za proizvodnju naših proizvoda odgovaraju AZO zahtjevima, EN1103 i EN71-3, kao i postojanosti na svjetlost i postojanosti obojenja za odjeću. Savjetujemo Vam da ovaj model uprkos tome ne ostavljate duže vremena na jakom suncu. Istiranje, izbjeljivanje boja i izbljeđivanje pri jakom zračenju sunca nisu osnova za reklamaciju. Tekstilna presvlaka ovog artikla je periva. Presvlake možete prati ručno ili u mašini za veš na programu za hladno pranje veša (deterdžentom za pranje osjetljivog veša).
- Sigurnosti i održavanju vrijednosti Vašeg proizvoda uveliko doprinose redovna njega i održavanje. Uticaj okoline kao količina soli u vazduhu, sol za posipanje ceste pri poledici ili kisela kiša, kao i pogrešno skladištenje, izazivaju koroziju.
- Pokretni i mehanički dijelovi kao točkovi, kočnice ili pokretljivi zapor moraju se redovno čistiti i/ili premazivati uljem. Za čišćenje koristite blaga pomagala kao što su spužve, mekane četke i mlaku vodu. Kao sredstvo za podmazivanje koristite isključivo ulja bez silikona.
- Preporučujemo redovnu njegu svih lakiranih dijelova. U ekstremnim pojedinačnim slučajevima lakiranu površinu očistite odmah nakon zaprljanja. Provjerite s vremena na vrijeme dijelove koji su se olabavili i dijelove za zatvaranje i po potrebi ih pritegnite.
- Presvlake koje se mogu skinuti po pravilu se mogu čistiti. Obratite pažnju na uputstvo za pranje na Vašem proizvodu.

Napomene za slučaj reklamacije

- U slučaju oštećenja ili reklamacije molimo obratiti se stručnom trgovcu kod kojeg ste kupili proizvod.
- Pravo na garanciju može biti ostvareno samo uz priložen kupovni račun.
- Prirodni tragovi korištenja (trošenje) i oštećenja nastala prekomjernim korištenjem ne predstavljaju pravo na reklamaciju.
- Oštećenja nastala neispravnim korištenjem, ne

- predstavljaju pravo na reklamaciju.
- Oštećenja nastala pogrešnim montiranjem ili stavljanjem u pogon, ne predstavljaju pravo na reklamaciju.
- Oštećenja nastala neprikladnim izmjenama na proizvodu, ne predstavljaju pravo na reklamaciju.
- Hrđa koja se može pojaviti uslijed neodržavanja ili neispravnog postupanja, ne predstavlja nedostatak.
- Ogrebotine su normalna trošenja i ne predstavljaju nedostatak.
- Navlaženi tekstilni dijelovi, koji nisu osušeni mogu plijesniviti i ne predstavljaju nedostatak uslovljen proizvodnjom.
- Sunčevim zračenjem, uticajem znoja, sredstvima za čišćenje, istiranjem ili prečestim pranjem se izbljeđivanje ne može isključiti i stoga nije nedostatak.
- Istrošeni točkovi su prirodni znak trošenja i ne predstavljaju pravo na reklamaciju.

. Inμl ηtlμh ntwutnn hμ utnvh wt !ltvn

:ntunvw

- .nn vn nhh e hl nn tulnvn hn μ ηn
- .ntut nthlμtn hev vtlnvn lt h n tth vl
- nh μn nnln c ntnc nunc nvnt e hlv n tth vl
- .nμl μttnh l e nht l ct
- .nh μn μ nvh e hlh tuv nn hn
- ntntec ncvh hlenn hlnve ntnlc nut nc vnnvn vl
- .tnvμ
- . lv tn 6 hl h nnnn l hlh nlnnn ntn tv nclvl n lnl
- . tnlun neuμnc lnn vnnvn vl
- t tetn ceuh cvtnn tn nclvln n lnl ,h nv t ch vl
- . nc vtlnvn lt h nehne nt nh
- .ntlhl h hμ n hnnh tn nvluh lnnn ttn nv uvtn

:nllxvn hah μcttl ntunvw

- cvllnnh htel ttn ηll μv chc nn hlh lnn nv uvtn
- .tnvμ ntntec
- .nvclt nl tn ,n vtn μ u hμ u vnnvn
- h ncu c nn vn nhh nvh lunn l hlh uv nn hn
- .nlnvtn ln tn nlevn
- tn t t ,tucvt ttn l hn n nlnvtn lnc vnnvn hn
- . lu n ttnn l hn n
- .nlnvtn ln ηtnc ntvln n nlnvtn ntl l nn ulnvn ηln

l vt tnu t nn ꞡtc ꞡ tnc t ch vl •
 .nh ꞡn nꞡu ht nꞡlvtn ntꞡtvuh
 chc nn hlh ꞡtln nv uvtn :nclev h •
 ,tnvꞡ ntntec cctn nh tn ncvh h t n tlnv
 th vn .tleuct tl l hꞡ ntunnh htel tlnvt
 .” 9 : hln hv lculnn
 ntꞡtvu nt nvt nclevn h ht n lnc •
 nꞡc h n ꞡtnc tavnll nv ut n ,nꞡlv
 .nh ꞡc vtnlv
 nlnl tlnn hv tvnuv ꞡe hꞡ t l n •
 .t t unvn untl ntc lnn

vtnlv ht l ntltn

tthv luvtn utvllh tvnlv luntnn •
 -EN71 -t AZO, EN1103 lt nc l ntꞡ
 lt c l lꞡꞡ uvtn t lu hv ꞡꞡc nꞡ,ꞡet,3
 ꞡtvnh nh lvlnn ttn ,nꞡv ꞡ .utnh n lvn
 ꞡtv v .ꞡvtnn ꞡv ꞡvnh vnv uvtn nn
 nulvl n lvn hvc tlnn t tvtnv ,ꞡc n
 uvtn t lu .ntlunnn nu nc tln vnv
 n lcec t lun nn ceh ꞡꞡt .n lceh ꞡꞡt
 n lceh untn ꞡ) nu n lcec ntnc t n l
 .(ntl ꞡ
 tunh lltꞡ t n tvnt uvtn ꞡc ht ln •
 .teuꞡ hꞡ nulvht tntlnch lntꞡvn ꞡ tnc
 lnhc nn vlnh nththꞡ nttnv nlc ntꞡ vn
 uv v nhn ,ultnc ntlhnn nnu ꞡt e ,uvtn
 lvntn v ,nu l ten lnnv hꞡ ꞡutnc
 .uvtn hv ꞡtet nh ꞡt nnt
 nn ꞡc ꞡ tnc ꞡvnh tn/t nt th vl •
 ꞡt e ,nh ꞡn hv ltnennt ꞡt n l hnn
 nl l hv ꞡttten ꞡt tn tn lnhc , lh h
 tlv ntꞡvnn l ltn nn ꞡvch vl .n ln n
 . luv lnt nteu ntvucn , l t ꞡt e ꞡl ꞡ
 ut ꞡn vnnvnh vl nel lunt utnc
 .ꞡt lhl nhh ltnv
 l hn hec ꞡc ht ln hꞡ lvlnn ttn •
 vl lutnn lu nc .n hc l tvnn uvtn
 .ꞡhehnnv unnh ln n hn nvn nn nt th
 lnlt n l hn nn ꞡ l n t ch vl •
 n uc n nn vnht l tu tln nhꞡt l nt
 .ꞡtvn ꞡc

ntltnv ntꞡꞡ

hl n lhl hv vtnlv ꞡtln nv uvtn •
 h tn nꞡlvtn ln ꞡ cthlv) lv tn 48-6
 ꞡ lculnn h vnv (n lhn hnn nclevn
 .” 22
 . chc nn hl hv vtnlv ꞡtln nv uvtn •
 nttn tnvnt nh ꞡc hln ncvtn ꞡvnc •
 .nꞡꞡꞡ ꞡ nn nn hꞡ nh vl
 h vnv luvtn ꞡt nnn h c nltꞡ ꞡꞡt •
 .” 5 lculnn
 n vc ,n ln n nl l hꞡ ntvn nllhn •
 nl lvh tn c n ntꞡv hꞡ ,nh ꞡn hv lutnn
 .nntclvc ꞡ t nh ꞡn hv
 cthlv u ꞡꞡ nn nut nc vnnvnh vl •
 .ꞡ nn nut n ꞡ
 lvutnn luvlcnc ut ꞡn vnnvnh vl •
 .ꞡvln hv
 cthlv nh ꞡn hvc tvnnvnt n lnc •
 ꞡlhn vnv hetl nh ntn ,nlttenh cvtn ꞡ
 clevn tvun n . lhl nlnh tn n lꞡꞡ
 ,nclev h ꞡe v h nltꞡ vl ,ꞡvln e hl nn
 . nnc nln tn n lꞡꞡ
 lvutn ꞡthln l hnc ut ꞡn vnnvnh vl •
 .ꞡvln hv
 ꞡt h lhthꞡ lltlv he ꞡvch ꞡln •
 .uvtn ntlnc
 tn ntut nnt vnn nv uvtn lnunh vl •
 . lunn
 lunn lu nc tn nt u nc vtnlv ꞡvnc •
 nnvh tn nh ꞡn nn lunh ꞡtv vl nc
 hln nn ltu ꞡ ꞡ tnc nltvnh vl ,nntn
 .netnn
 tn nclevn h v vtnlv lt h t ch vl •
 .nehne nt nh t tetn nclvln n ln

:nlxv hah ꞡctt ntltnv ntꞡvtn

hv lvutn luvlcnc ut ꞡn vnnvnh vl •
 .ꞡvln
 tn ntut nnt vnn nv uvtn lnunh vl •
 . lunn
 l l-hꞡ t v ꞡtvnc ut ꞡn vnnvnh vl •
 .nclevn h c l tt ltuvn nltꞡ ꞡln .ꞡvln

ꞡꞡt hhe ꞡc n lvh lntlt l t lun •
 hv n lcen ntntn hꞡ l nh vl . nt th
 .ꞡvln

ntlunwn vtnln hꞡ ꞡ

vtnlvh ntꞡc n tn ln hv nu nc •
 nn nveu nc nttnh nt h vl ntlunnn
 .uvtn
 n vnc u ntlunnn nn vnnh ꞡꞡt •
 .nllt n nltc n
 ut nv ln t nthl u lnhc ntꞡ tn •
 .ntlunnn nu nc tln unl vtnlv
 uvtn htn nh vtnlv ꞡ ꞡvttv ln •
 .ntlunnn nu nc tln
 vtnlv tn nlt h nceun ꞡ ꞡvttv ln •
 .ntlunnn nu nc tln ꞡl n nh
 lnhtn nh lltlv ꞡ ꞡvttv ln •
 .ntlunnn nu nc tln uvtn
 nlt h n tvnn ꞡ ꞡꞡ tvn n thn lnne •
 ltnn tln tc htn nh ht ln tn uvtn hv
 .uvtn
 ꞡꞡt nthl u lnhc ntꞡ tn ꞡꞡ ntluv •
 .uvtn ntnn
 lhthꞡ ,tvct nht nclnu tucv c l hn •
 tut nv ltnn tln vctꞡ nthꞡ
 .utvllc
 nlln nn ntuv n hhen nltvnh ꞡꞡt nh •
 vtnlv ,ꞡꞡv ,vnh n lvn ꞡ ꞡvtn
 lu nc .unl n lce tn l tv v ,lt lt luntnc
 .uvtn ntnn ntl nlln n thhn
 ntlnt hl u lnhc ntnn lh h n n lvn •
 .ntlunnn nu nc

重要！请保留该说明书，以备后用。

警告：

- 请勿将儿童单独留在童车中。
- 在使用前确保所有的锁定装置已扣合。
- 确保您的孩子在童车打开和折叠时在危险范围之外，以避免受伤。
- 请勿让儿童玩耍童车。
- 只要您的孩子能够自行坐起，应使用安全带。
- 该座椅单元不适用于6个月以下的儿童。
- 使用约束系统。
- 在婴儿篮筐或座椅单元或汽车儿童座椅使用前务必检查其是否已经正确卡紧。
- 该产品不可在跑步和轮滑时使用。

针对手提式婴儿床的警告

- 本产品仅适用于一名尚无法自行坐起的儿童。
- 仅可在固定、水平、干燥的底座上使用。
- 请勿让其他儿童在无人监督的情况下在便携式婴儿提篮/婴儿床附近玩耍。
- 当部件折断、开裂或缺失时请勿使用便携式婴儿提篮。
- 请勿将弹性提手保留在便携式婴儿提篮内部。

重要注意事项

- 该产品针对6-48个月以上并且体重小于22公斤的儿童设计（带可用于刚出生婴儿的便携式婴儿提篮/婴儿床）。
- 该产品专为儿童使用而设计。
- 在将儿童抱入和抱出时，必须踏下驻车制动器。
- 购物网兜最多可承受5公斤的重量。
- 所有在童车推杆、背部、靠背或侧面上施加的负荷均会对童车的安全造成影响。
- 应始终与腰部安全带一起配合使用裤裆安全带。
- 仅可使用经过制造商许可的配件。
- 如果车架与汽车儿童座椅连接使用，则该座椅既不可替代摇篮，也不可地带婴儿床。如果您的孩子需要睡觉，则应使用合适的婴儿篮筐，摇篮或儿童床。
- 仅可使用经过制造商许可的备件。
- 请勿进行任何影响安全的更改。
- 该产品应远离火源或热源。
- 在跨越阶梯或楼梯时，或者必须提起或抬起童车时，应将您的孩子从童车中抱出。
- 在婴儿篮筐或座椅单元使用前务必检查其是否已经正确卡紧。

手提式婴儿床的重要注意事项

- 仅可使用经过制造商许可的配件。
- 该产品应远离火源或热源。
- 仅可使用在供货范围内包含的床垫并且在手提式婴儿床中不要再放置任何附加的床垫。
- 定期检查背带和底壳是否损坏。
- 手提式婴儿床：该产品仅适用于一名无法自行坐起、翻身并且无法用手臂和膝盖支撑身体的儿童。儿童最大体重：9公斤
- 如果在您的手提式婴儿床上固定有提带，在使用童车期间禁止将其放入婴儿篮筐中。
- 应务必注意，儿童的头部始终高于身体的其他部位。

保养和使用注意事项

- 我们产品生产所采用的材料符合AZO要求，EN1103和EN71-3标准以及服装的光与色牢度要求。尽管如此，我们仍然建议您不要将其长期暴露在日光下。对于由于强烈的日光直射造成对的磨损，渗色和褪色，我们不承担任何责任。该商品的罩面可清洗。您可手洗或冷水机洗（高级洗衣粉）罩面。
- 为了安全以及您产品的保值，请定期进行维护和保养。由于存在环境影响（如：空气中的盐分，融雪盐或酸雨）以及错误存放的可能性，因此必须进行防腐处理。

- 运动和机械部件（如：车轮、制动器或推杆调节装置）必须定期进行清洁和/或上油。清洁时请使用柔和的清洁工具（如：海绵、软毛刷和温水）。仅可使用不含硅的油作为润滑剂。
- 我们建议定期对所有涂漆部件进行保养。在严重的情况下，应在污染后立即对涂漆表面进行清洁。
- 时常检查松动的部件和磨损部件，并且在必要时立即拧紧。
- 可拆下的罩面通常可清洁。为此应务必注意产品上的警告注意事项。

投诉注意事项

- 如果出现损坏或需要投诉，请联系您购买产品的经销商。
- 仅在提供购买凭证的情况下担保索赔才适用。
- 自然损耗（磨损）和由于过度负荷造成的损坏不在担保赔偿范围之内。
- 由于未按规定使用造成的损坏不在担保赔偿范围之内。
- 由于错误安装或使用造成的损坏不在担保赔偿范围之内。
- 由于未按规定更改产品造成的损坏不在担保赔偿范围之内。
- 由于错误的维护或未按规定处理造成的锈蚀不属于产品缺陷。
- 刮擦通常为磨损并且不属于产品缺陷。
- 潮湿的织物可能发霉并且不属于产品缺陷。

- 日光照射，汗液影响，清洁剂，磨损或频繁清洗可能导致掉色并且不属于产品缺陷。
- 磨损的车轮自然属于磨损现象并且不在担保赔偿范围之内。

.aR a e a r ç v,n a ð rfr v, !Qœ

:,izvī

.Q.ër ī ç ç ĩ9s r2çç a1 a T ĩ r •
 . ëśr v euiç • .r2÷ rr ë2tī •
 . c ç ç s ë9 ž g a 9ç gve ë c Rr , a1 a s v9 • 2tī •
 . c R C R1ia1aT ĩ r •
 . s g , 1 r Qi z c a1 a ç ç q a ç śr .r s .2÷ r •
 . g ç -u • ĩ9s ań ž i r ž B , 1 r 2R •
 . ĩgrs r . ыi .2÷ r •
 aśr 2R 9ç 2R qr 9ç vqr aśr c e ç ç • .r2÷ rr ë2tī •
 . v z c , m c
 .½ r 9ç t1 a ÷ i ½ žqr r ž B •

:u vqr u ð śr ,iy u ,izvī

. ĩśr s Qm ž c , 1 r a m i r ž r a1 r ç 1a i r ½ žqr r ž B •
 . 1 9 v9 m a µ e R e .2÷ m°i •
 i,/ aśr s • v c ĩr ĩ9s ĩ R1i • i śr aśr T ĩ r •
 . vqr arr
 9ç , m z g ž v ç T ž B i t r ž ç vqr aśr s .2÷ m ĩ r •
 . s 9ç ĩ
 . v r r s i q r c q r T ĩ r •

.,rvr,s a
 9.2e9 Re 2qr ĩqr.2÷ mĩ ěa 1e •
 . vqr aśr i, e ç ĩ ç
 ,rgç ĩçs v9 .2e• aıyız z c 2tĩ •
 . ,śr 9ç 1 vr a śr
 Re a÷ ½zqr rzb: vqr aśr i, •
 a mir źr9 i2 mi9ç 1 ir źr a1
 ě9 ěç.Qmi ħ 1ĩ• Q t,9 Qi2i me vr
 a t R: a1
 aśr i, 1 vr a śr ĩ a ĩ r z ç •
 ħ r B2vr c mi ue ac ÷ r vqr
 .c RR.r2÷ r ħ z i ç aśr ce• 1Rr
 e a1 a ħ ě z ĩ ě ç mç irra 1e •
 .am r ěc•e ĩ z c

qraD Fr i e, r va nrĩ

ę ĩ zĩ ź za 2÷ mqr sr qr •
 aiç a žt9 "r-ENV79 AZO „EN77xrv 1a
 mž c ci z c ħ a1 R r9 ěr s rv i
 R s is qr i Rĩ.2Rc aži rž .cu 1
 ěr śr 1vĩ9 t r. 1ia 2i2 r r
 ç ěvr ar i r i r r R ç gi gc9
 mi a žzg. mR1 c ě s qr žB ½ mi. z
 .r2÷ c) s, r ħ qc mRr 9ç i92i aiśr
 .(s e aıyız ě v m
 Q ě me vr9 ac ÷ r ½ zqr um •
 . e v,2c Qi 9 Qi ze .ııir ca 1e
 me 1qr9 ěr gr 1qr v r r r r
 r i a•e "uae e av r, a śr 9ç ě ar
 .t r e• 2i ĩ var i
 tvr•e mqr ziz qr ħ vśr •
 9ç/9 g ıyĩ i R ar. 9 czqr9 vu Rra
 ıyĩ vr9sç.r2÷ r.c, v r e me g v ĩ
 a žzg. ĩ r ħ qr9 e žr r9 ½ ž ĩ r ž
 .a v 1 s t i r r.2÷ r ě z 1m r ħ z c
 ħ r vśr i,92 r i a c g i•vi9 •
 vr vr 1aqr a śr a ıyĩ i. 1aqr
 . ě mĩrr 2Rc 2i2 r is r

a œ vr ,r
 Cl-u e• r2c ań a÷ ½zqr rzb •
 / vqr aśr i, ě 2÷ mi ĩižr) g ç
 ĩižr aśr9 (sr r žž vqr aśr s
 .a t ħ mç a gi 9 ai
 a ě• .r2÷ u ½zqr rzb a ĩ a ĩ •
 .2sr9
 ě z ĩ ě ç ĩ Qvr ç9 a r ħ u v ç 2ze •
 .1R ĩ i92 r r r r
 mç ai ě 9 ě m r z v ĩ ě ç •zg •
 .a t
 r. me g1 v ĩ a i r s śr v •
 i v me 9ç 1÷ r 2žmqr 9ç 1÷ r g r me
 .c RR,r r me 1 ĩ ĩ aśr ce
 .p ÷ r. rvc ğrs ac ě m r. r s. 2÷ r •
 t r• Re 2 Rqr v v1qr. 2÷ r •

. Ržaqr
 2R g a qr Q r. r2÷ ra 1e ě t r z ç •
 r9 2gq cr Q r2 r a ĩ r Qie e, m c aśr
 Qie. ž r mç v vca 1a ě t r z ç. aśr i c
 r z g ž ĩ, 9ç ž 2g ĩ ě ç ĩ
 . žqr aśr ce RR
 t r• 2 Rqr, RR a ě Re. 2÷ r •
 . Ržaqr
 vr2R • ž ĩ vr Rĩ ĩ ç ħ r v c a ĩ r •
 . ě śr
 • B i9, ž r•e r2 Rc ½ zqr rzb me e s •
 .,rvr,s a
 epum r me 9ç v r qr ě a r me m r 2ze •
 a1 a ÷ ĩ ě ç ĩ e g1 s 9ç c RR e, a ĩ r z ç 9ç
 .c RR• ç z c
 1Rr ħ r ě ç• .r2÷ rr ě 2t r ĩ •
 z c Qi z 2R qr 9ç aśr ce
 . v

u vqr u ħ s ĩ r, i, aD a œ vr ,r
 t r• Re 2 Rqr, RR a ě. 2÷ r •
 . Ržaqr
 • B i9, ž r•e r2 Rc ½ zqr rzb me e s •

ę ĩ ħ aa ÷ qr ħ r vśr • ś ě9 • 2t ĩ •
 . śr. r z ç g z s ç9 z z qr ħ r vśr9
 z c g ıyĩ •zg r ħ 1c r aiśr •
 ÷ r ½ zqc ÷ r mRr v 1Rĩ sr. R a
 .ac

Z r r vr ,r

v c a ĩrr v ĩ z 9ç, g s v9 s •
 .Qž ½ zqr ħ r c ě ž r ĩ r
 me s a ĩ 2 ĩ 2Rc r ç ě a r v ag 2 R ĩ r •
 . ħ r r
 ,rgśr9 (Tug rr) R ar t r B ıı •
 . z 1 ě s ç gr p qr Tug rr•e v ž r
 r e a 1m r ĩ .r2÷ rr•e v ž r,rgśr •
 . z 1 ě s ç z ĩ
 9ç a ÷ r t r•e v ž r,rgśr g r t •
 . z 1 ě s ç R r ħ 2c
 v var ĩ v ĩ 2R r•e v ž r,rgśr •
 . z 1 ě s ç gr ½ zqr rzb
 .2e u • v2v ĩ ě ç •zg r ç 2a r c •
 g r v v ĩ i ac 1 Rqr 9ç ĩ s v9
 . e ç
 ç z ĩ r9 t r me v ue 92÷ r R ĩ •
 . e
 ě ç •zg g ĩ a ĩ p r a qr ½ m ž r ħ r v ç •
 . ž a r e a ž R ĩ r9 • R r g ai
 vr9sç 9ç ě RR ĩ ĩ 9ç r R ç • t •
 ě ç •zg z c mR1 R r9ç ½ 1 r9ç a ıyĩ r
 . e R ĩ r j c9 ě 1 r m m ĩ
 ç gr9 R a z c r v u R r t ĩ •
 . z 1 ě s

ABC Design GmbH

Dr. Rudolf-Eberle Straße 29

79774 Albbruck

Deutschland // *Germany*

Telefon // *Phone* +49 (0) 7753 / 93 93-0

Telefax // *Fax* +49 (0) 7753 / 93 93-40

info@abc-design.com

www.abc-design.com

