

Многофункциональное электрическое качели

**Pituso<sup>®</sup>**

Инструкция



Перед эксплуатацией внимательно прочтите инструкцию.

[www.marsgroup.ru](http://www.marsgroup.ru)

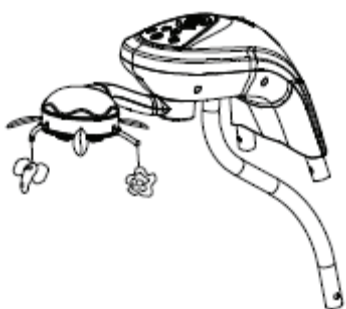
Поздравляем с покупкой! Инструкция неотъемлемая часть продукта для корректного и безопасного использования.

Модель электрокачелей: ТУ-801

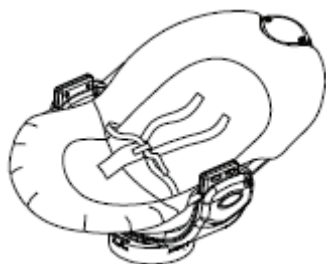
Вес электрокачелей: 9,2 кг.

Размер электрокачелей: 48x32x60,5 см

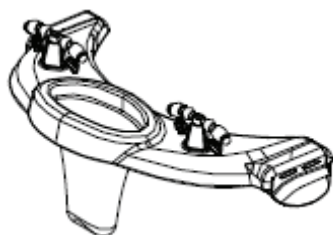
1. Список частей
2. Сборка
3. Уход и чистка



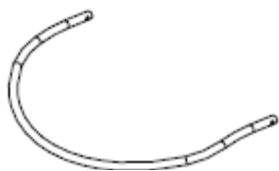
Стойка для игрушки- 1 штука



рама сиденья-1 штука



столешница- 1 штука



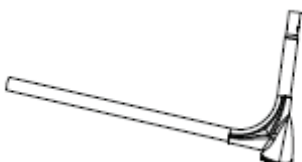
рама сиденья-1 штука



пластиковые подставки-2 штуки



левая ножка -1 штука



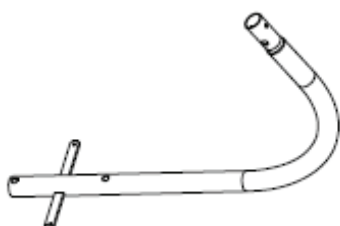
правая ножка-1 штука



правая опорная трубка- 1 штука



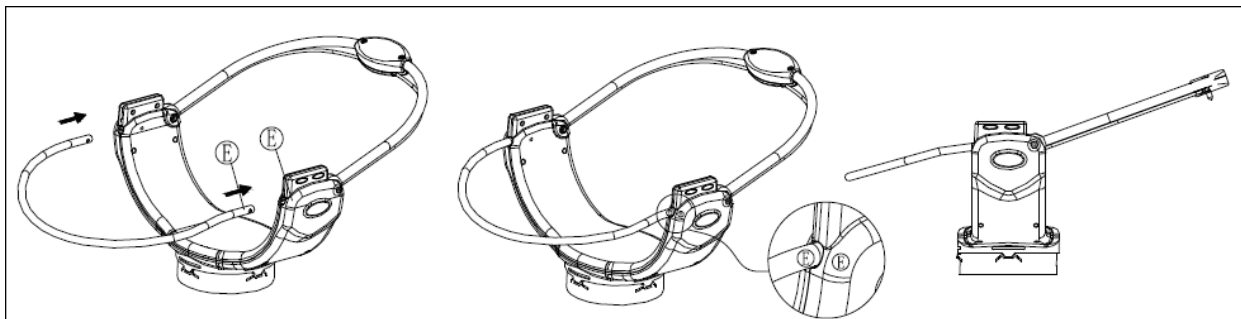
левая опорная трубка-1 штука



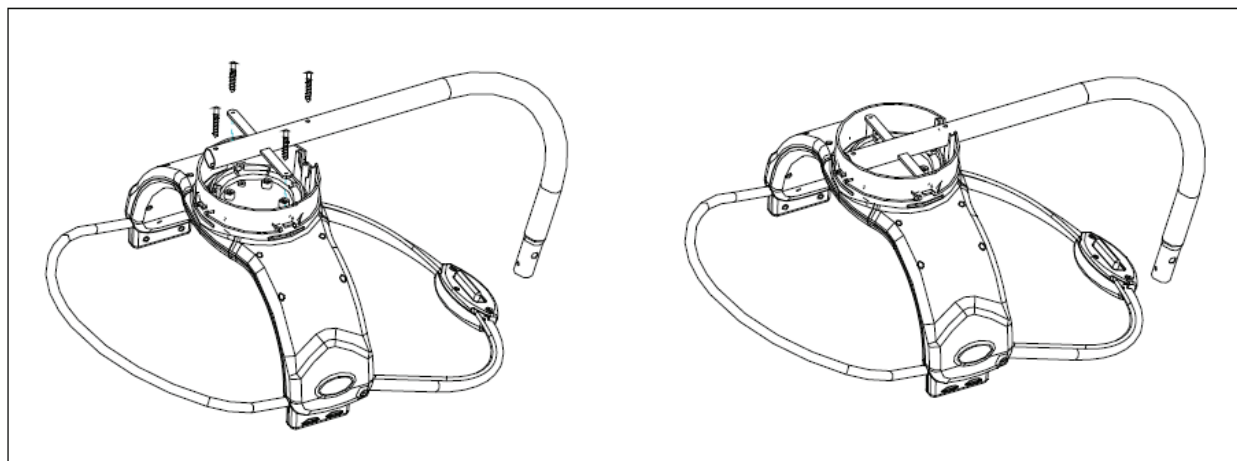
изогнутая труба-1 штука

## Сборка

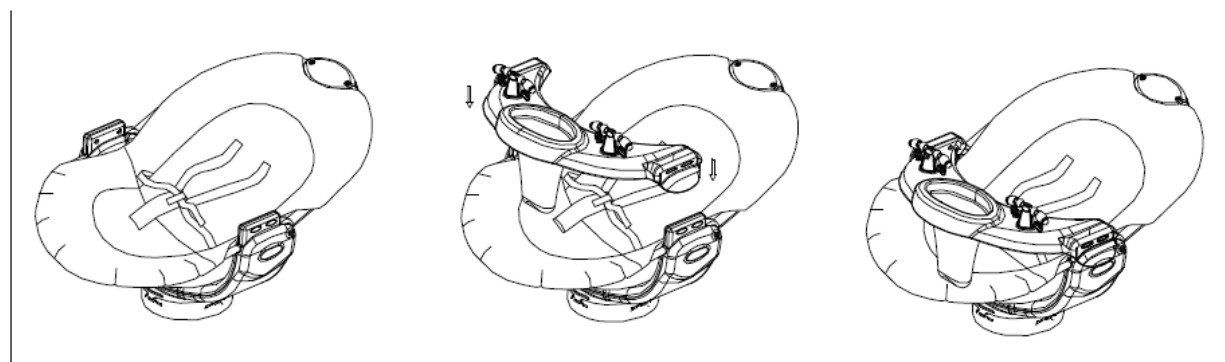
Первый этап: как показано на рисунке ниже вставьте в каркас сиденья раму сиденья, согласно стрелкам. Убедитесь, что все трубки зафиксированы. После сборки данная конструкция должна выглядеть как на рисунке справа.



Второй этап: Как показано на картинке, установите изогнутую трубку на раму сиденья, а затем используйте болты, что бы закрепить ее.

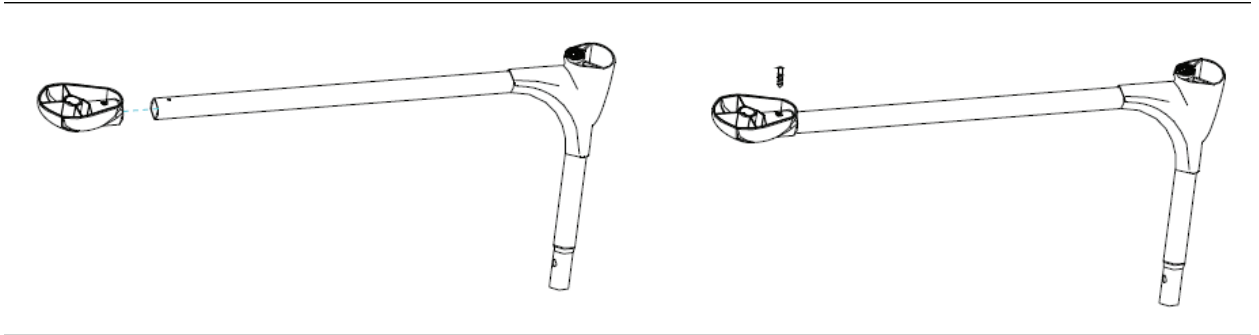


Четвертый этап: установите подушку для сиденья на раму сиденья, а затем установите столешницу с игрушками как показано на рисунке.

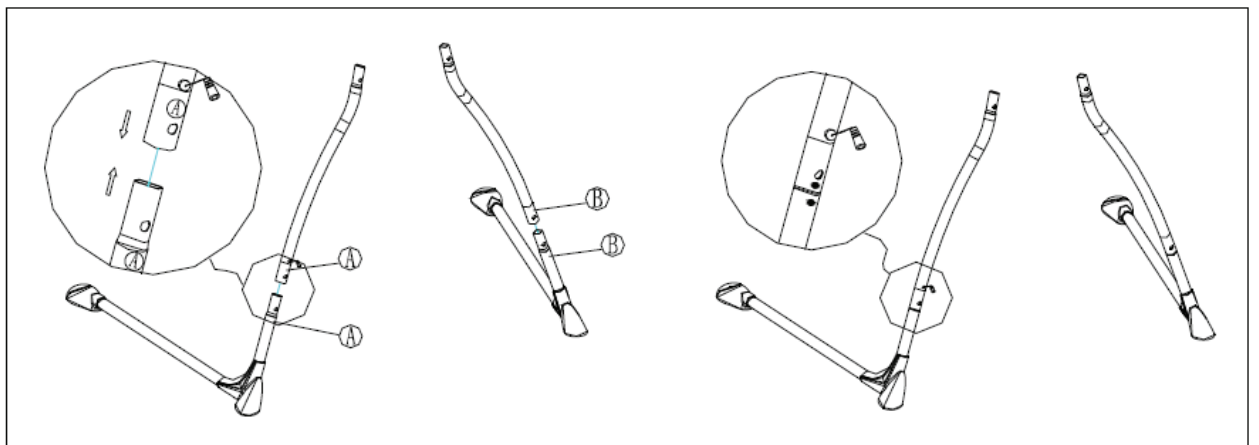


## Установка рамы

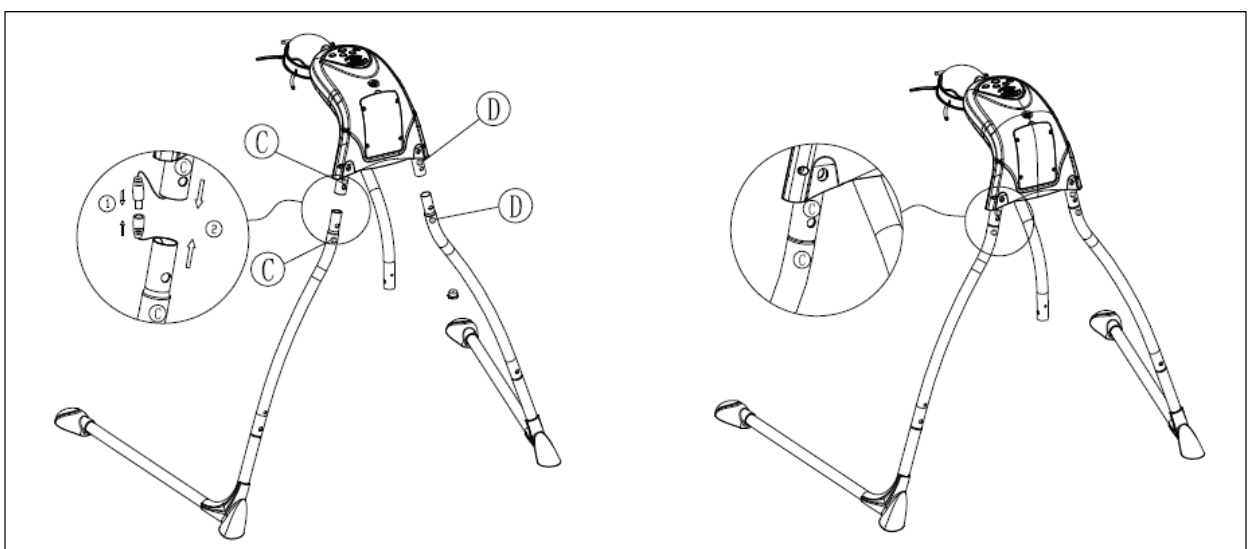
Во-первых, как показано на рисунках ниже, вставьте пластиковые подставки на левую стойку и правую, а затем прикрутите их с помощью шурупов.



Во-вторых, согласно рисунку ниже соедините трубки друг с другом согласно маркировке.

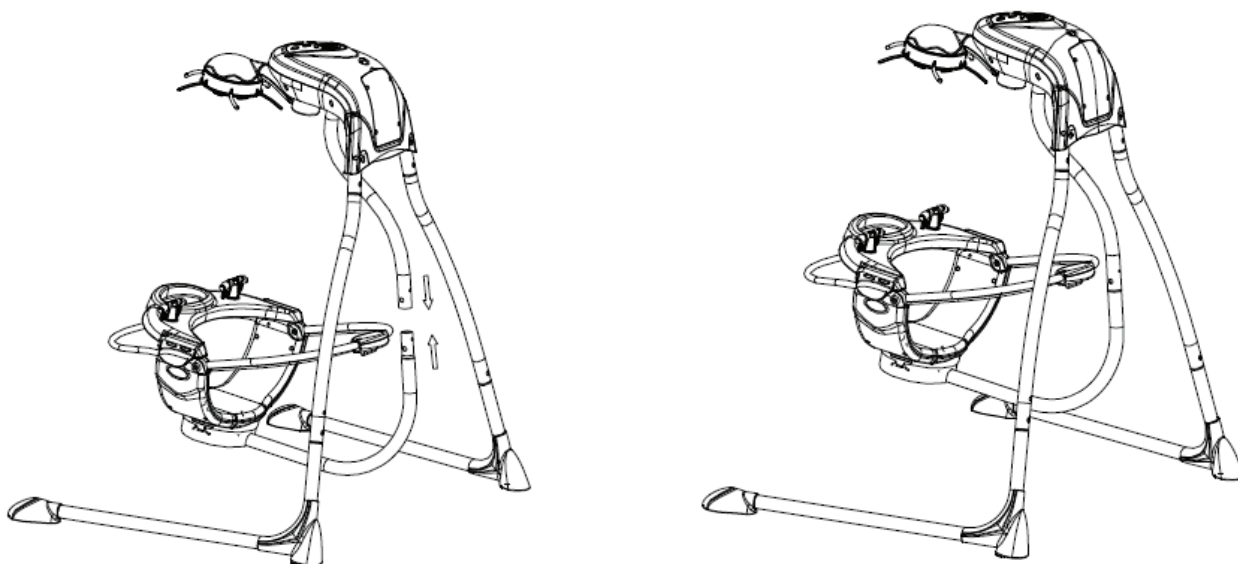


В-третьих, соедините правую опорную трубку и стойку для игрушек, но перед этим соедините провода электрокачелей, как показано на рисунке ниже. Затем соедините трубки и убедитесь, что фиксаторы защелкнулись.

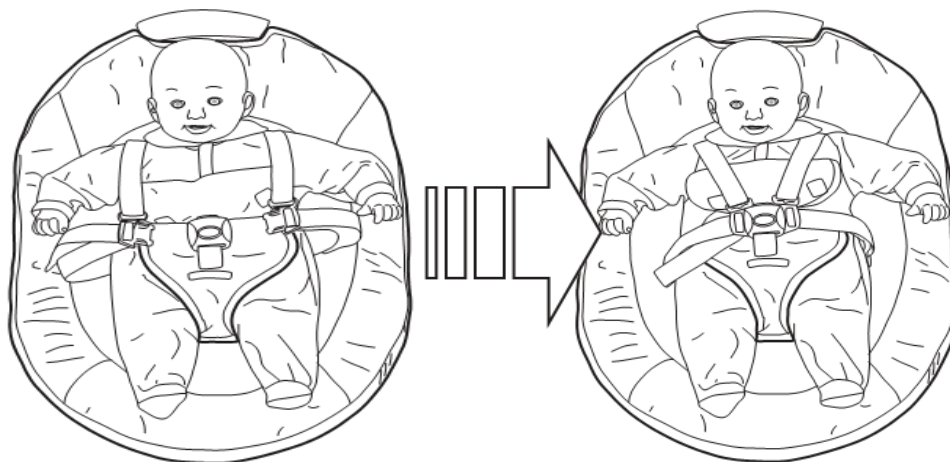


Установка сиденья.

Соедините раму сиденья и рамы качелей и зафиксируйте их болтом.



Положите ребенка на сиденье электрокачелей, как показано на рисунке. Вставьте левую и правую пряжку в специальные защелки удерживающего ремня. Затем отрегулируйте удерживающие ремни по размеру вашего малыша (ремень не должен свободно болтаться или быть слишком туго натянут).





Панель управления.

Электрокачели имеют 5 режимов скоростей качания. Если вы включаете 1 скорость, то загорается индикатор, если вы включаете 2-ю скорость качания, то загорается еще один индикатор и так далее. Так же происходит, если вы уменьшаете скорость качания электрических качелей. Например, если горит 5 индикаторов, и вы уменьшаете скорость качания качелей, то 1 индикатор выключается.

Вы так же можете выбрать период (время), когда электрокачелки будут качать ребенка 8, 15 и 30 минут. Если вы не выбрали время качания малыша, то электрокачели будут качать малыша без остановки.

Включение и выключение музыки.

Нажмите на музыкальную кнопку и заиграет музыка, для того что бы отключить ее вам необходимо нажать на эту же кнопку второй раз.

Регулировка воспроизведения музыки.

Вы можете регулировать громкость музыки при помощи регулятора громкости.

Если вы нажмете на кнопку Water sound, то услышите журчание воды.

Если вы нажмете на кнопку Toys control, то игрушки начнут вращаться.

Если вы нажмете на эту кнопку дважды, то игрушки остановятся, а лампочки начнут мигать. Если вы нажмете на эту кнопку еще раз, то игрушки начнут вращаться, а лампочки мигать.

Включение и выключение электрокачелей.

Переключите переключатель влево и электрокачели будут использовать энергию батареек, а если вы переключите переключатель вправо, то электрокачели будут работать от сети.

Предупреждение

Используйте отвертку, что бы открутить крышку батарейного отсека и установите батарейки правильной полярностью.

Предупреждение:

Перезаряжаемые батарейки должны заряжать только взрослые.

Старые и новые батарейки нельзя смешивать.

Если вы долго не будете эксплуатировать электрокачели, то вам необходимо снять батарейки.

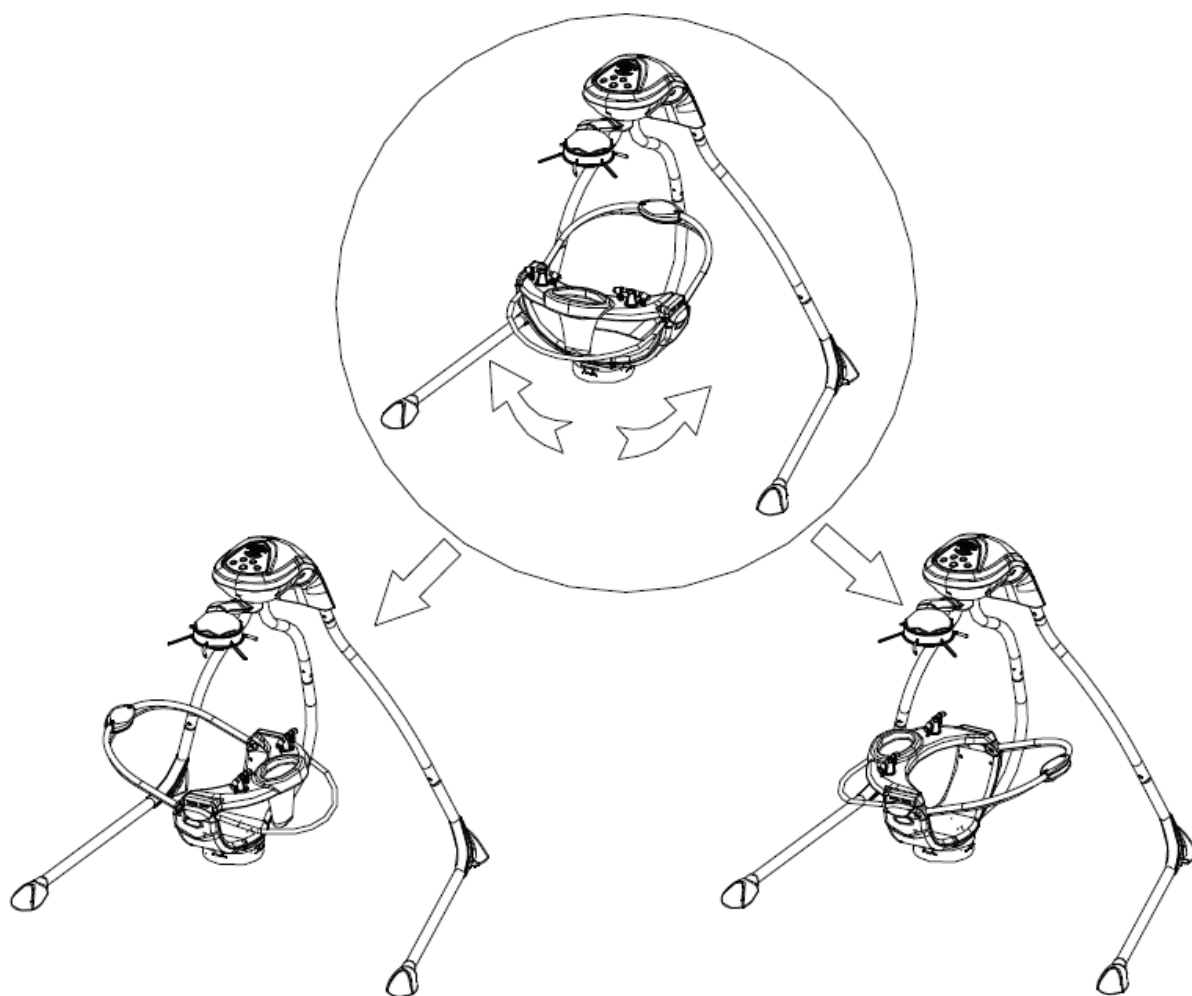
Нельзя замыкать клеммы накоротко.

Адаптер и батарейки нельзя эксплуатировать в одно и тоже время.

Регулировка сиденья электрокачель

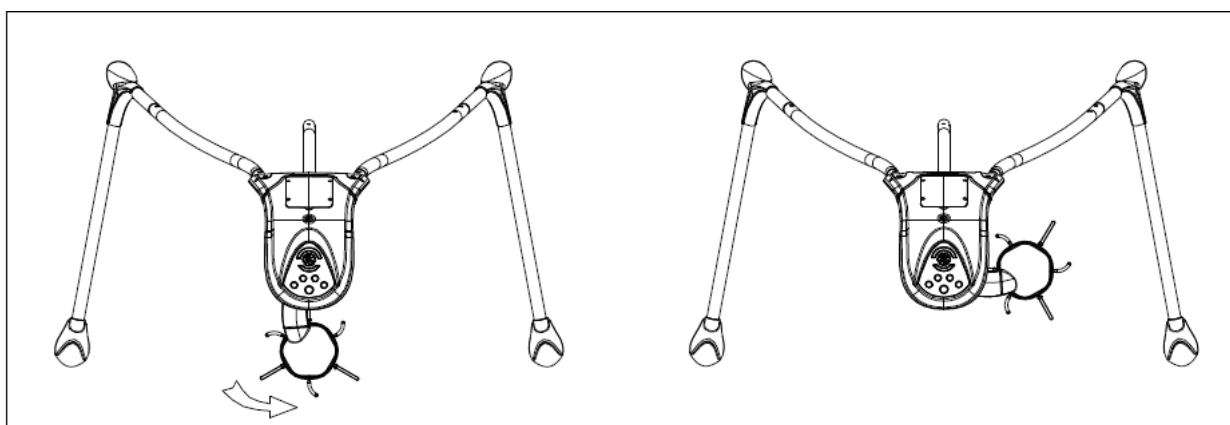
Сиденье электрокачель можно отрегулировать в 3-х различных положениях, согласно рисунку ниже.



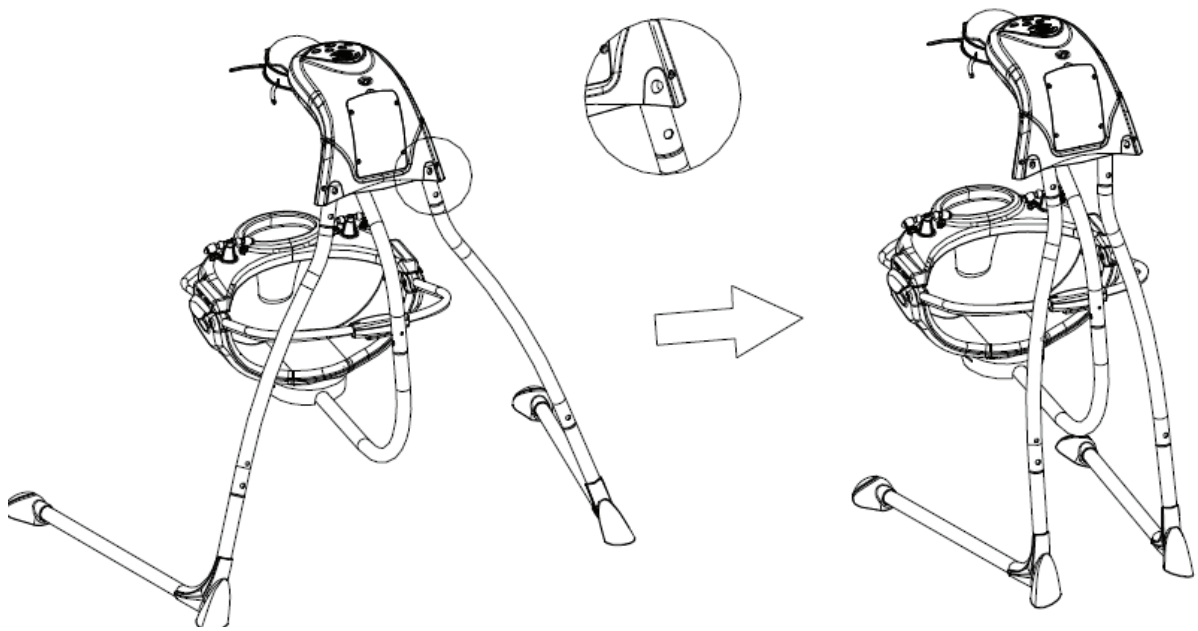


Регулировка дуги для игрушек.

Дугу для игрушек можно регулировать согласно рисунку.



Для того чтобы сложить качели вам необходимо, нажать на пружины, для того что бы сложить две стойки электрокачель.



Предупреждение:

Сохраните инструкцию для дальнейшего использования, так как она содержит важную информацию.

Никогда не оставляйте ребенка без присмотра, когда он находится в электрокачелях.

Электрокачели нельзя эксплуатировать, если ребенок умеет сидеть самостоятельно.

Нельзя переносить ребенка в электрокачелях.

Всегда пристегивайте ребенка ремнем безопасности, когда он находится в электрокачелях.

Запрещено класть ребенка в электрокачели, которые весят меньше 3 кг или больше 12 кг.

Никогда не используйте стойку как ручку.

Электрокачели нельзя эксплуатировать как автокресло или люльку переноску.

Никогда не прикрепляйте дополнительные ремешки на электрокачели.

Нельзя заряжать не перезаряжающиеся батарейки.

Нельзя смешивать старые и новые батарейки.

Убедитесь, что вы установили батарейки правильной полярностью.

Если батарейки разрядились, то их необходимо заменить.

Нельзя замыкать клеммы батарейного отсека накоротко.

Никогда не эксплуатируйте качели рядом с выступающими углами, рядом со столами, рядом с лестницей и так далее. Всегда эксплуатируйте качели только на полу.

Никогда не эксплуатируйте электрокачели на мягкой поверхности такой как: диван, кровать, или подушка.

Уход и чистка.

Ткань сиденья электрокачелей нельзя отбеливать, нельзя стирать в стиральной машинке. Ее необходимо стирать руками в холодной воде.

Устранение неисправностей.

Не играет музыка и электрокачели не качают.

Возможно, батарейки разрядились, или вы не правильно собрали электрокачели.

Если вы не будете эксплуатировать электрокачели долгое время вам необходимо вытащить батарейки.

# Гарантийный талон

Тип изделия:

Марка:

Модель:

Серийный номер:

Дата продажи:

## Сведения о продавце



Место для печати  
продавца

Название магазина:  Подпись продавца:

Адрес:

Телефон:

Фамилия, И.О.:

Адрес:

Телефон:

Подтверждаю получение исправного изделия.  
С условиями гарантии ознакомлен и согласен:

подпись покупателя

Внимание! Гарантийный талон действителен только при наличии печатей продавца на титульном листе и отрезных купонах

<p><b>ОТРЕЗНОЙ КУПОН</b></p> <p>Модель: <input type="text"/></p> <p>Серийный номер: <input type="text"/></p> <p>Дата продажи: <input type="text"/></p> <p>Место для печати продавца</p>	<p><b>ОТРЕЗНОЙ КУПОН</b></p> <p>Модель: <input type="text"/></p> <p>Серийный номер: <input type="text"/></p> <p>Дата продажи: <input type="text"/></p> <p>Место для печати продавца</p>
---	---