

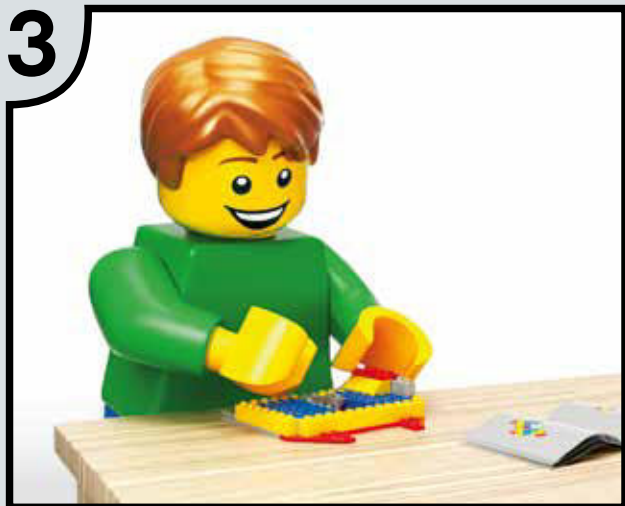


# STAR WARS™



75152





EN IMPORTANT: Never modify the elements or use other projectiles than provided with this toy.

DE WICHTIG: Die Elemente dürfen nicht verändert werden. Es dürfen ausschließlich die mit dem Spielzeug mitgelieferten Geschosse verwendet werden.

FR IMPORTANT : Ne jamais modifier les éléments ni utiliser d'autres projectiles que ceux fournis avec ce jouet.

IT IMPORTANTE: non modificare gli elementi o utilizzare proiettili non forniti con questo prodotto.

NL BELANGRIJK: Verander niets aan de elementen en gebruik geen andere projectielen dan de bij het speelgoed geleverde.

ES IMPORTANTE: No modifique los elementos ni utilice otros proyectiles diferentes a los suministrados junto con este juguete.

DA VIGTIGT: Elementerne må ikke ændres, og der må ikke bruges andre projektiler end dem, der følger med legetøjet.

IS MIKILVEGT: Aldrei skal breyta einingum vörunnar eða nota önnur skot en þau sem fylgja þessu leikfangi.

FI TÄRKEÄÄ: Älä koskaan tee osiin muutoksia tai käytä lelussa muita kuin sen sisältämiä ammuksia.

SV VIKTIGT: Modifiera aldrig delarna och använd aldrig andra projektiler än de som medföljer denna leksak.

NO VIKTIG: Elementene må ikke endres, og det må aldri brukes andre prosjektiler enn dem som følger med leketøyet.

PT IMPORTANTE: Nunca modifique os elementos nem utilize projécteis que não tenham sido fornecidos com este brinquedo.

EL ΣΗΜΑΝΤΙΚΟ: Ποτέ μην τροποποιείτε τα στοιχεία του παιχνιδιού και μην χρησιμοποιείτε άλλα βλήματα εκτός από αυτά που συνοδεύουν αυτό το παιχνίδι.

JA 重要: 部品を改造したり、本製品に付属の発射体以外のものを使用しないでください。

ZH 重要提示: 切勿更改组件或使用并非由本玩具附带的弹丸。

KO 중요: 이들 부품을 수정하거나 이 완구와 함께 제공된 것이 아닌 발사체는 결코 사용하지 마십시오.

RU ВАЖНО: Запрещается вносить изменения в элементы или использовать другие снаряды, отличные от тех, которые поставляются с данной игрушкой.

PL WAŻNE: Nigdy nie modyfikować elementów ani nie używać innych pocisków niż dostarczonych z zabawką.

CZ UPOZORNĚNÍ: Nikdy neupravujte součástky a nepoužívejte jiné projektily než ty, které jsou dodávány s touto hračkou.

SK UPOZORNENIE: Nikdy neupravujte súčiastky a nepoužívajte iné projektily než tie, ktoré sú dodávané s touto hračkou.

HU FONTOS: Az elemeket nem szabad módosítani, és a játékhöz adott lövedékek helyett sem szabad mást használni.

UA УВАГА: Ніколи не модифікуйте елементи. Використовуйте тільки снаряди, що входять у комплект цієї іграшки.

HR VAŽNO: Nemojte nikad mijenjati elemente ili koristiti druge projektile osim onih koji bili priloženi uz ovu igračku prilikom kupnje.

SR VAŽNO: Nemojte da modifikujete elemente i ne koristite druge projektile osim onih koji dolaze uz ovu igračku.

MK VAŽNO: Nikogash ne menuvajte gi elementite i ne koristete drugi proektili od tih što vi se dadeni so igračkata.

SL POMEMBNO: Nikoli ne spreminjajte elementov in uporabljajte le izstrelke, ki so bili priloženi tej igrački.

RO IMPORTANT: Nu modificați niciodată elementele și nu utilizați alte proiectile decât cele furnizate cu această jucărie.

BG ВАЖНО: В никакъв случай не видоизменяйте елементите и не използвайте други снаряди освен предоставените с тази играчка.

LV SVARĪGĪ: Nekad nepārveidojiet rotālietas elementus, vienmēr izmantojiet tikai tās komplektā iekļautās lodītes.

ET OLULINE: Mänguasja osi ei tohi teistega asendada, kasutada võib ainult kaasasolevat heitkeha.

LT SVARBU: Niekuomet nekeiskite elementų ir naudokite tik tuos šovinius, kurie yra pridėti prie šio žaislo.

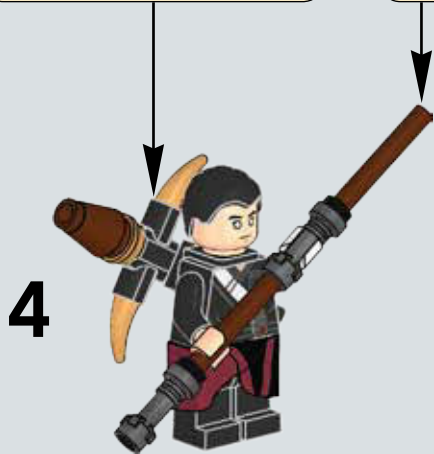
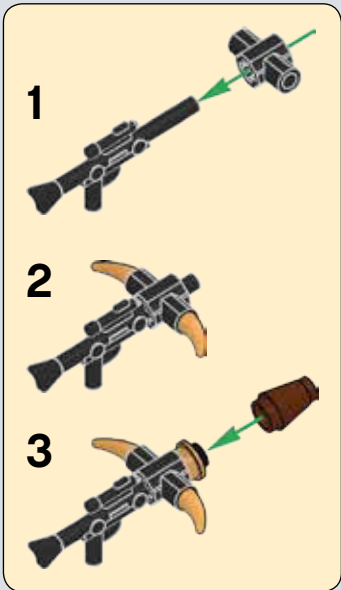
TR ÖNEMLİ: Hiçbir zaman parçalarda deęişiklik yapmayın veya bu oyuncakla verilenler dışında fırlatıcılar kullanmayın.

AR ملاحظة مهمة: ُجنب تعديل العناصر أو استخدام مقذوفات أخرى خلاف المرفقة مع هذه اللعبة.

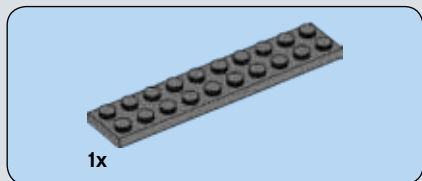
ID PENTING: Jangan pernah memodifikasi elemen atau menggunakan pelet lain selain yang disediakan bersama mainan ini.

MS PENTING: Jangan ubah suai elemen atau guna peluncur lain selain daripada yang disediakan untuk alat mainan ini.

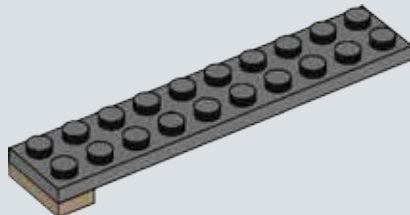




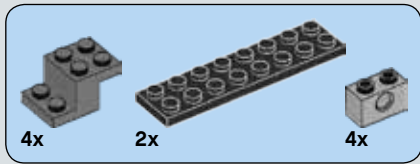
1



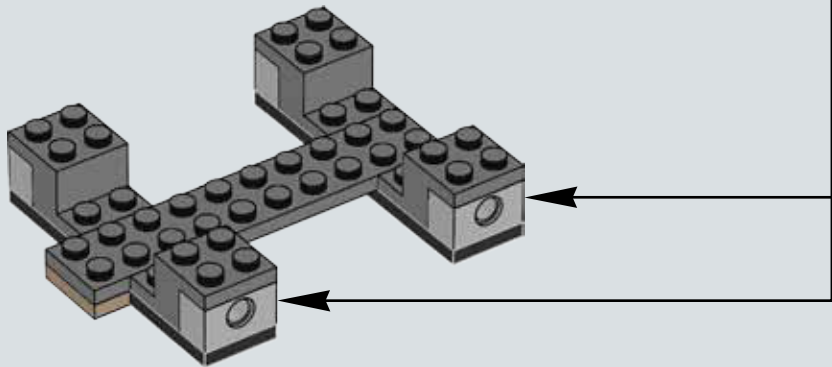
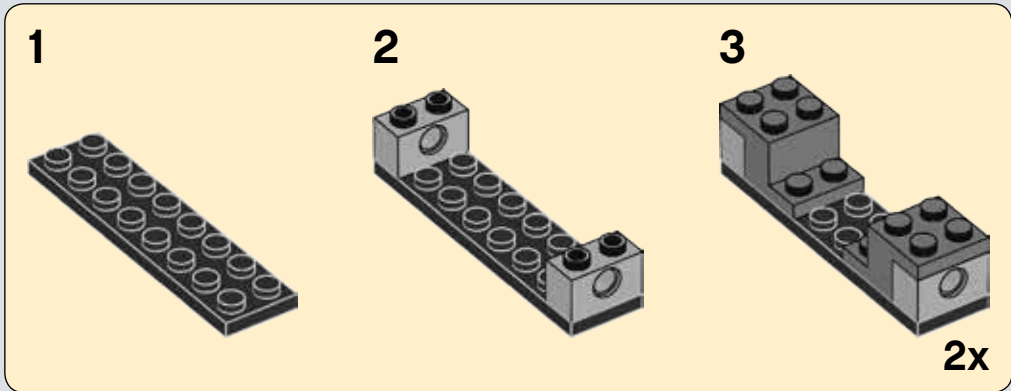
2

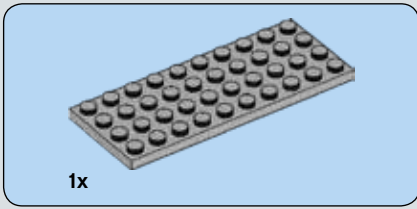




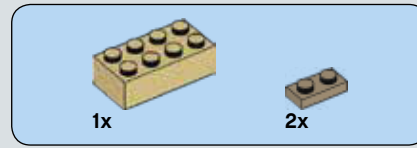
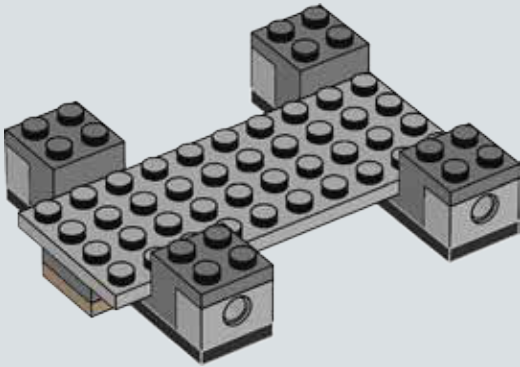


**3**

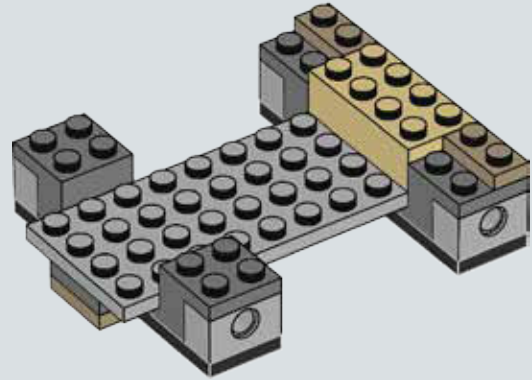


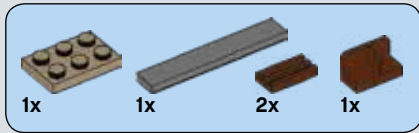


4

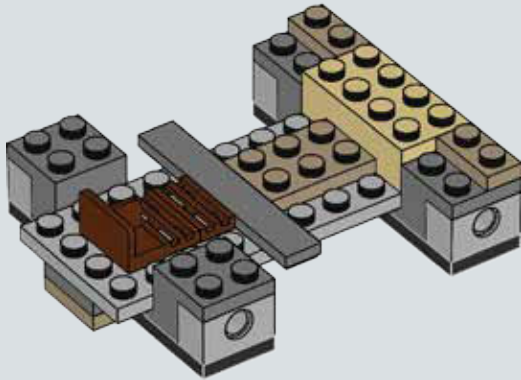


5

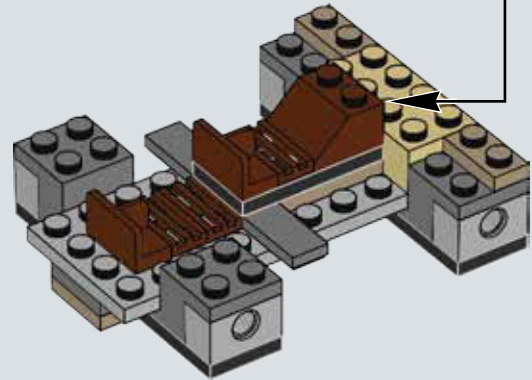
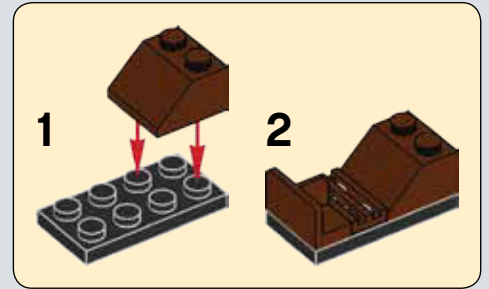




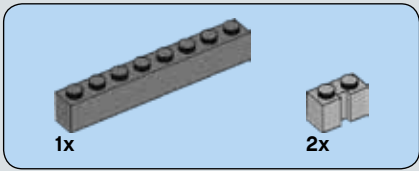
6



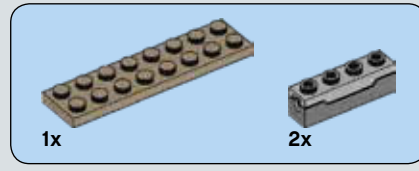
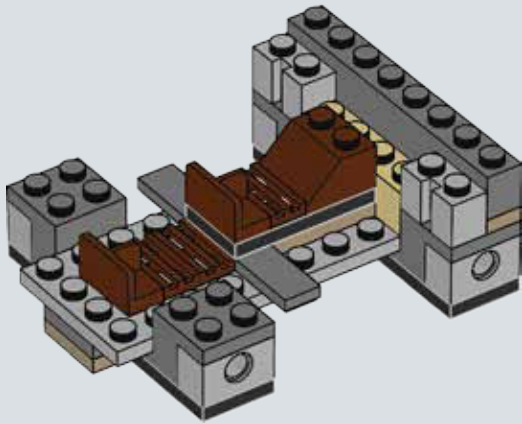
7



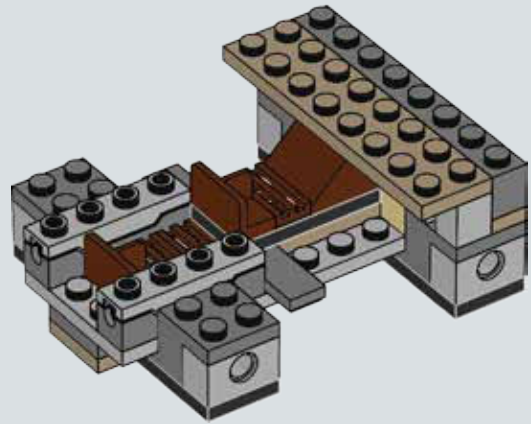




8



9



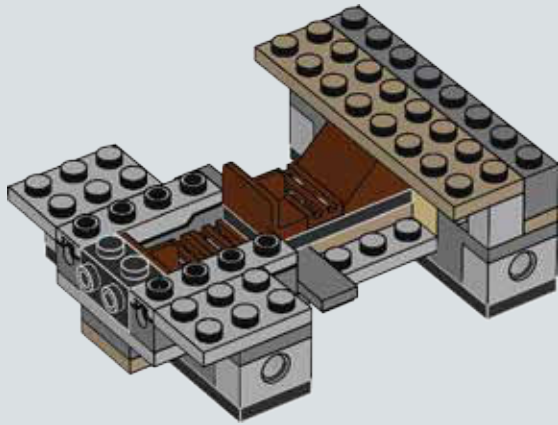


2x



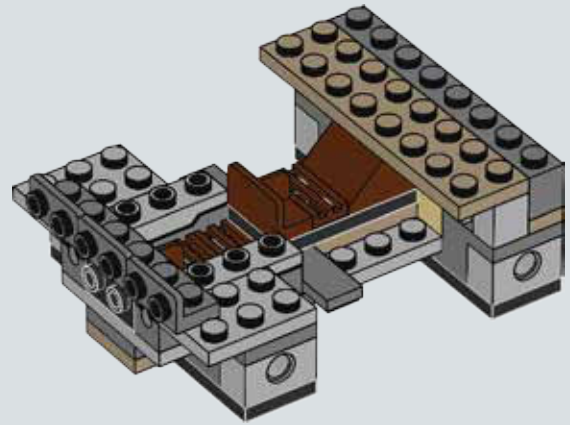
1x

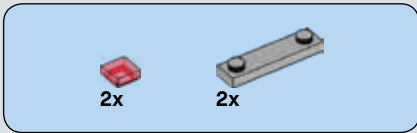
# 10



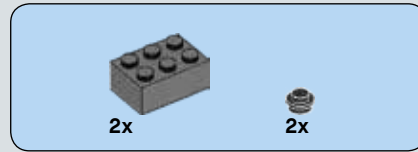
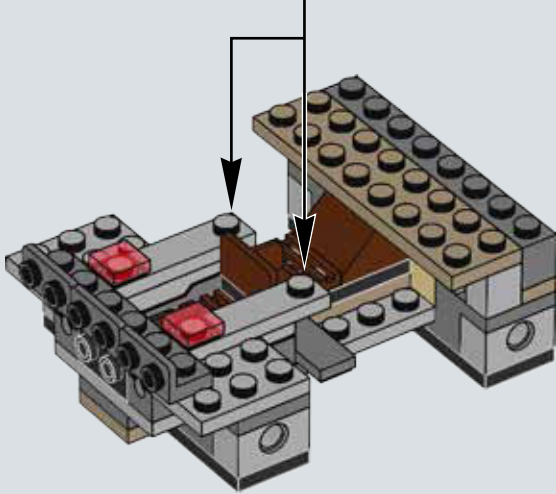
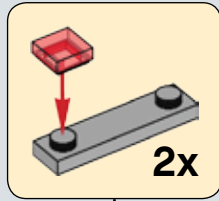
3x

# 11

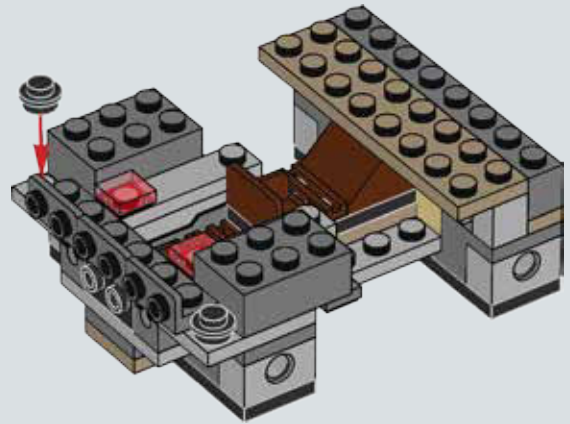


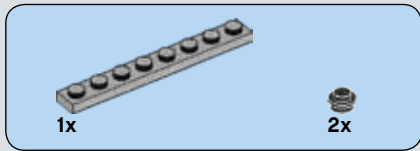


# 12

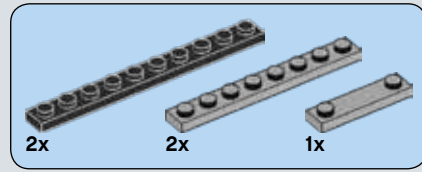
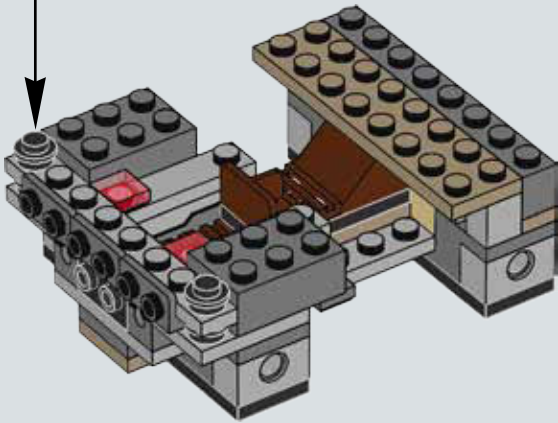
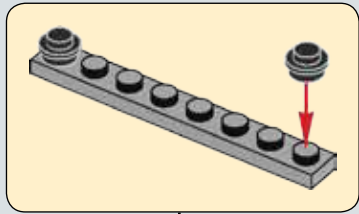


# 13

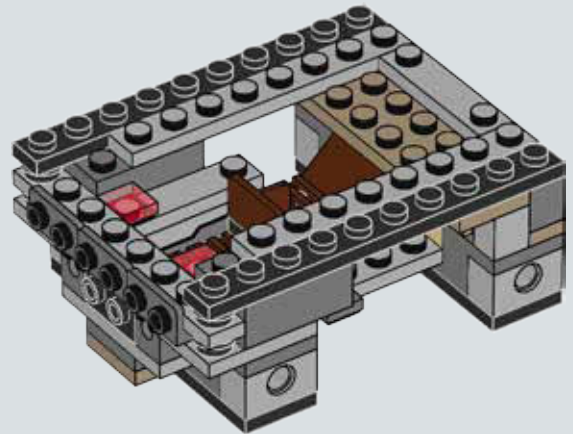




# 14



# 15



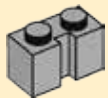


2x

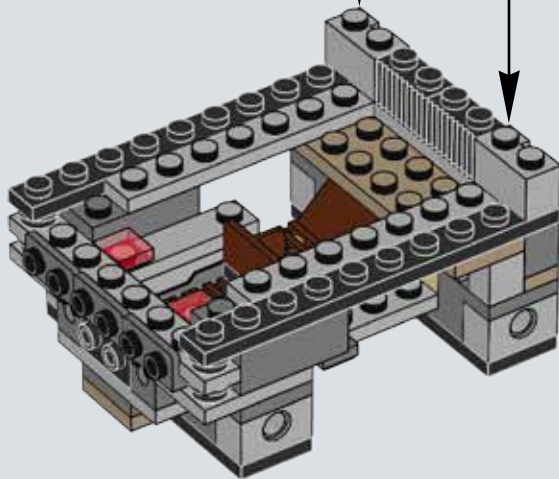


2x

# 16

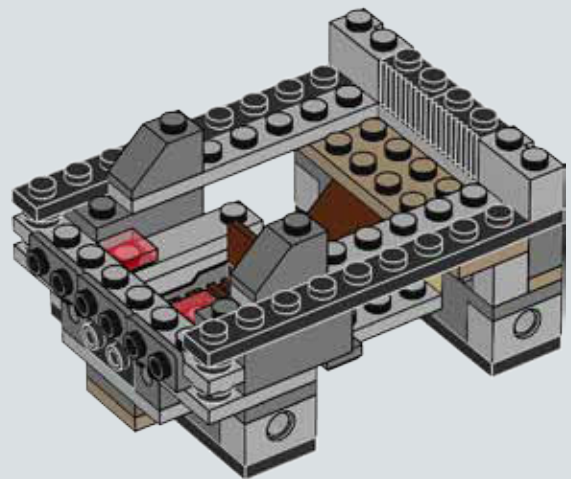


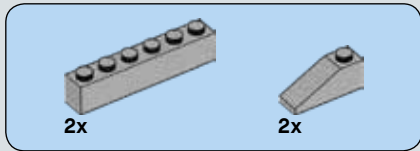
2x



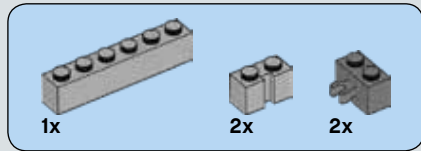
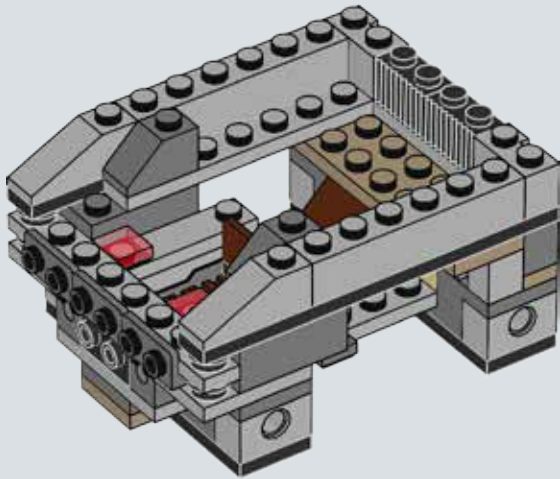
2x

# 17

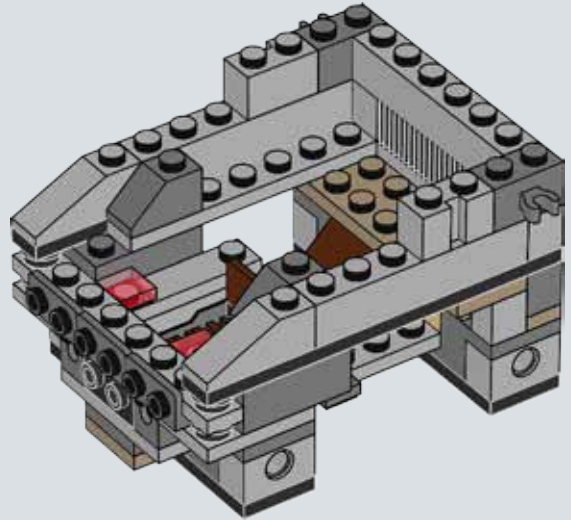




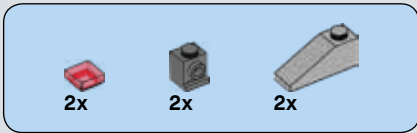
18



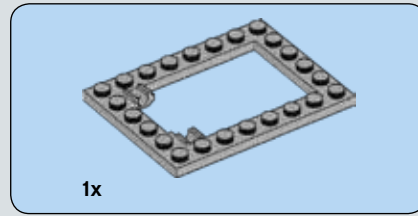
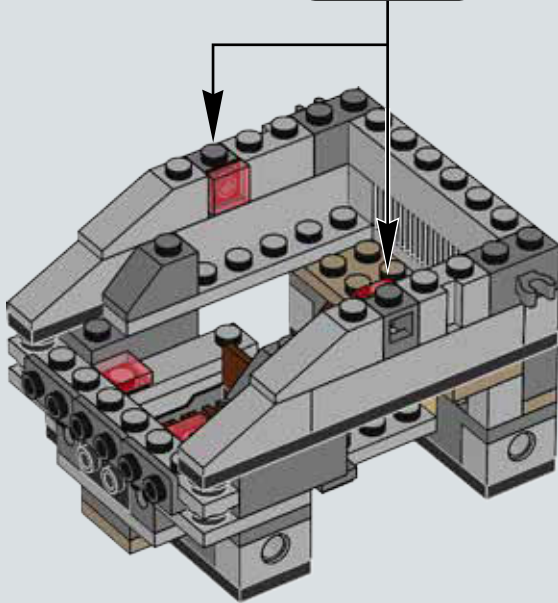
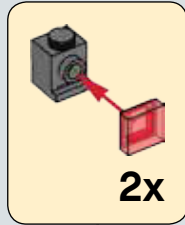
19



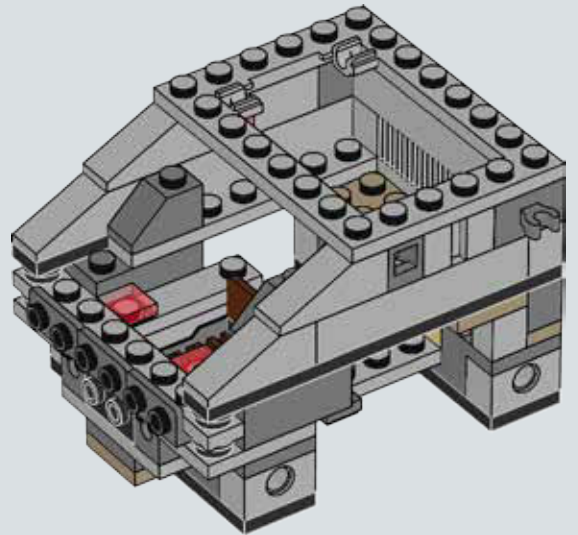


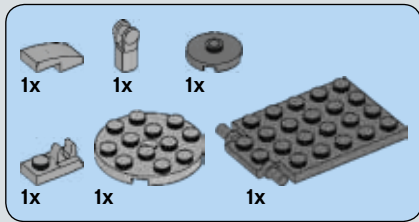


# 20



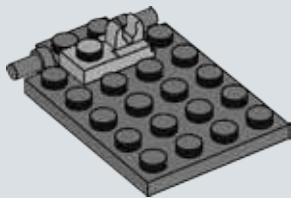
# 21



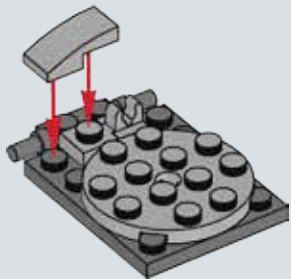


# 22

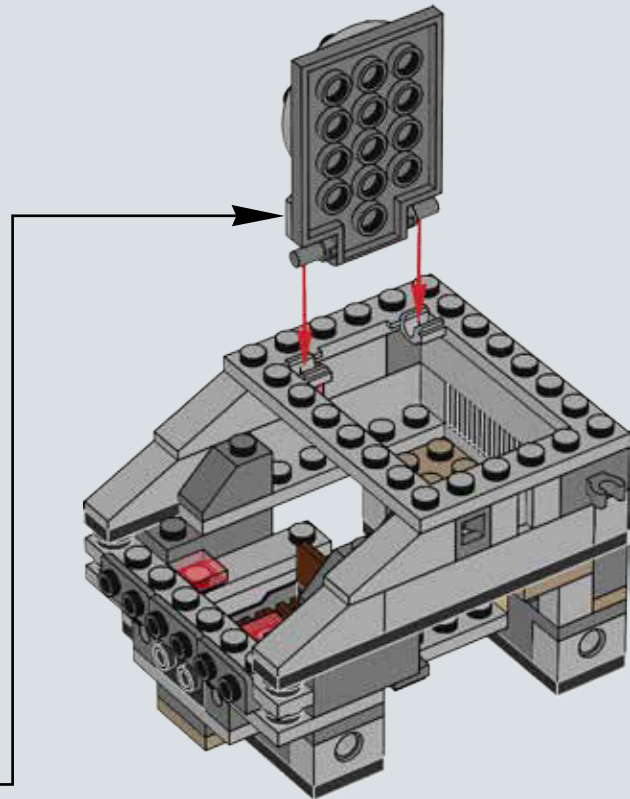
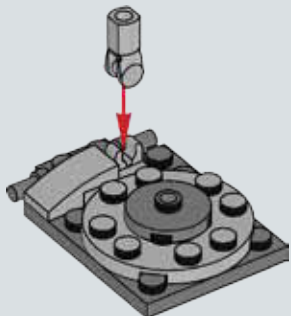
## 1

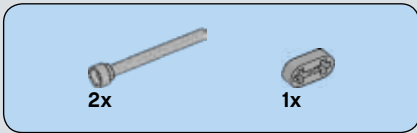


## 2

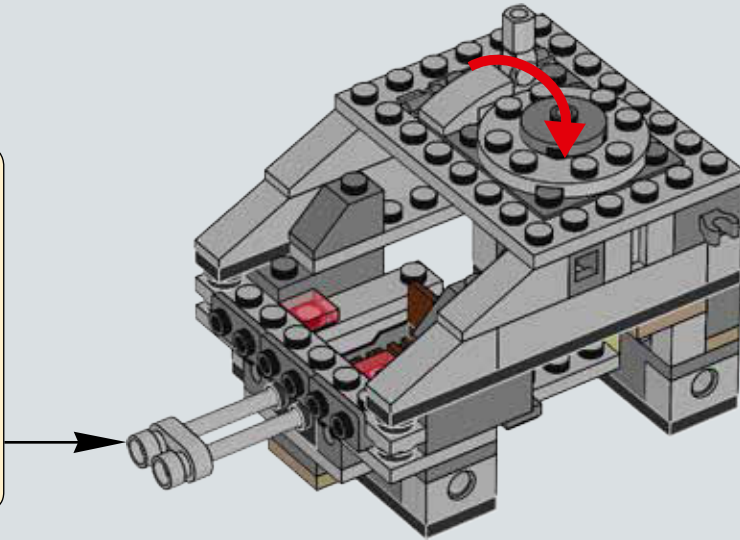
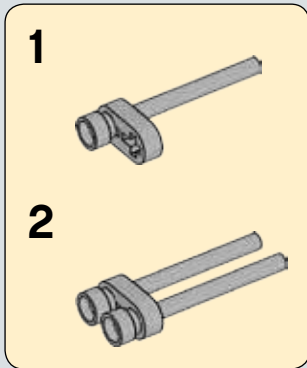


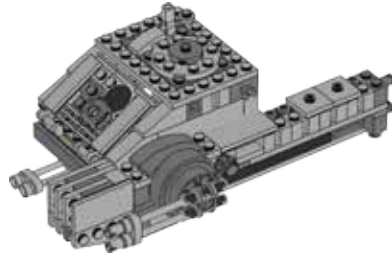
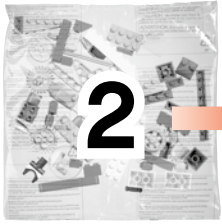
## 3





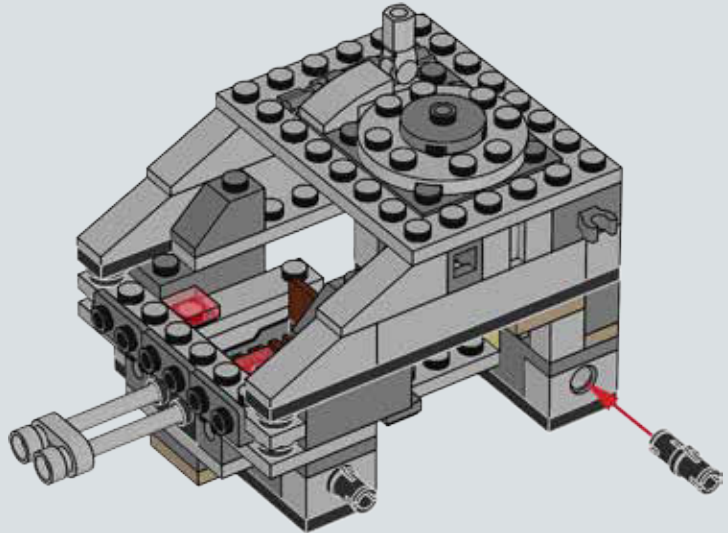
# 23

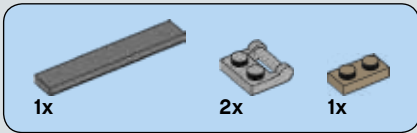




2x

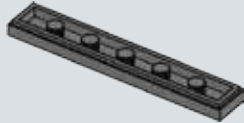
# 24



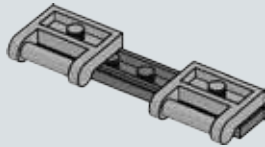


# 25

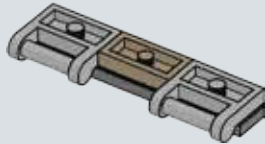
1



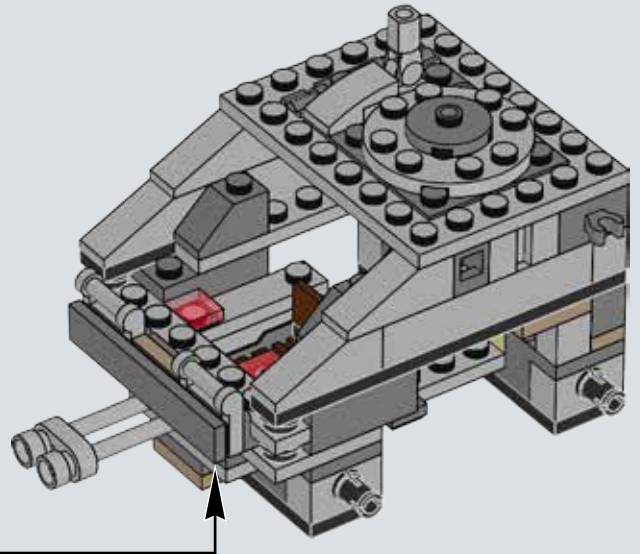
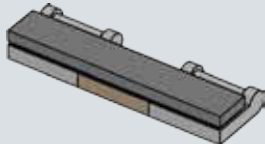
2



3



4

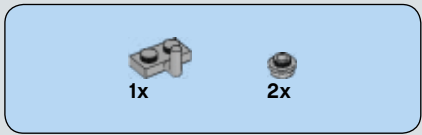
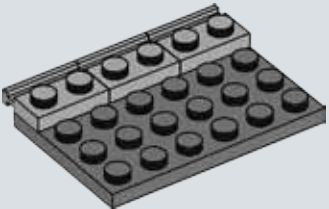




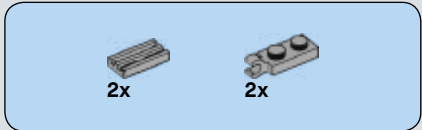
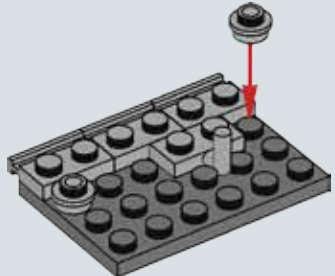
26



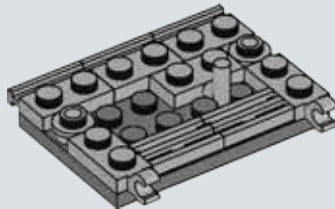
27



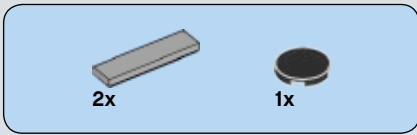
28



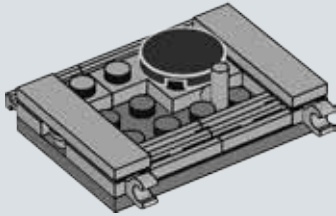
29



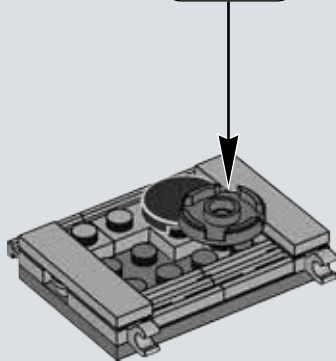
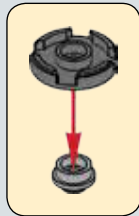




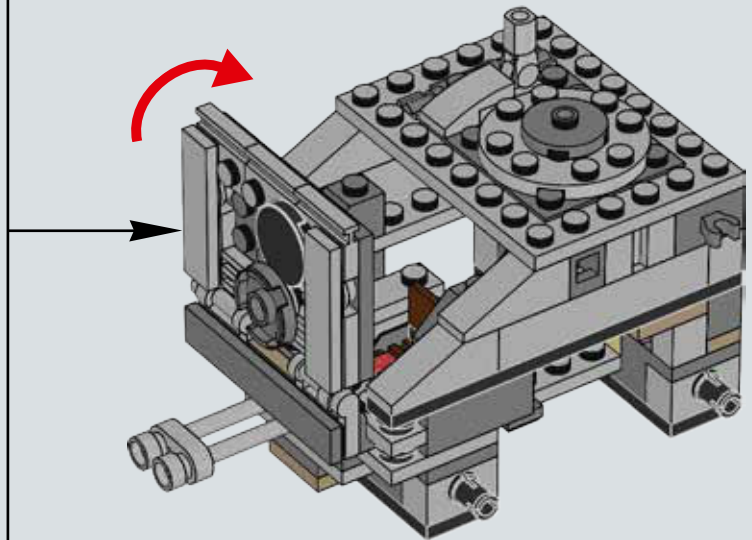
# 30

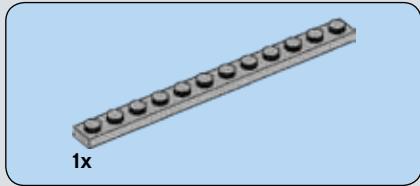
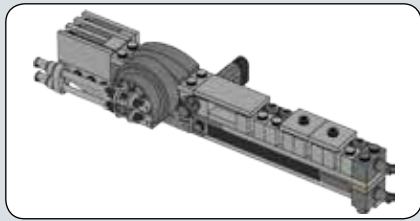


# 31

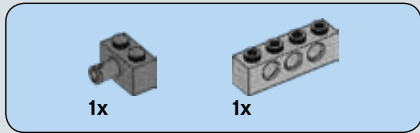
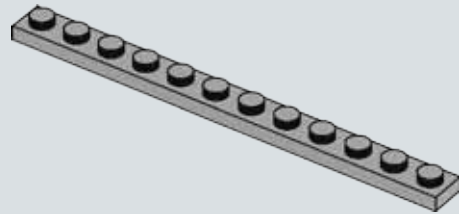


# 32

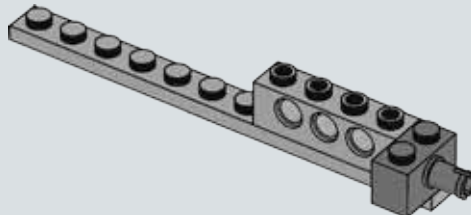


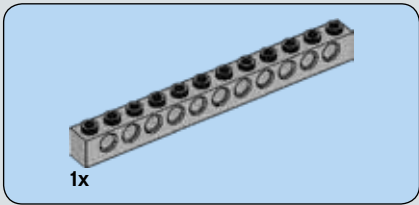


**33**

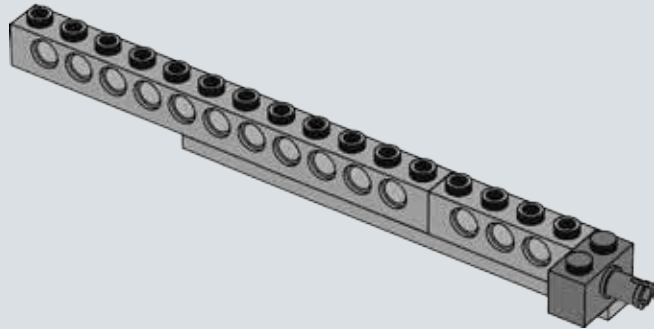


**34**

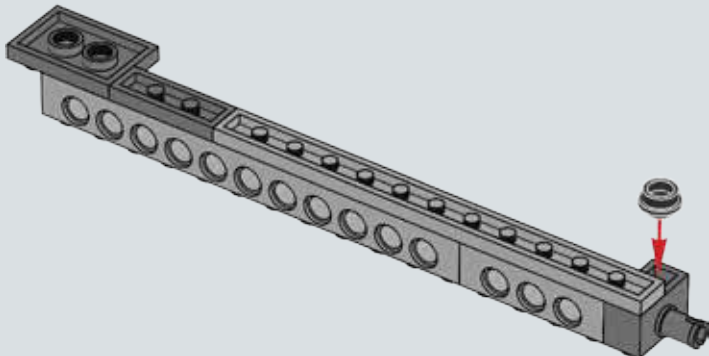


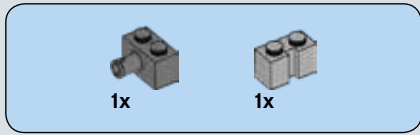


35

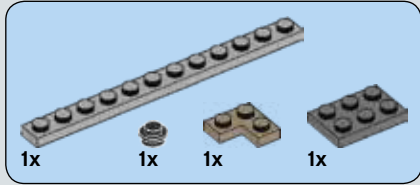
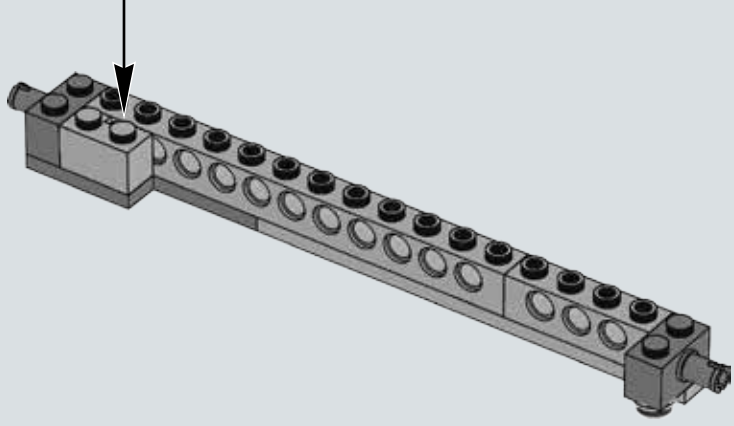
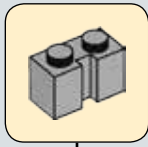
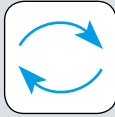


36

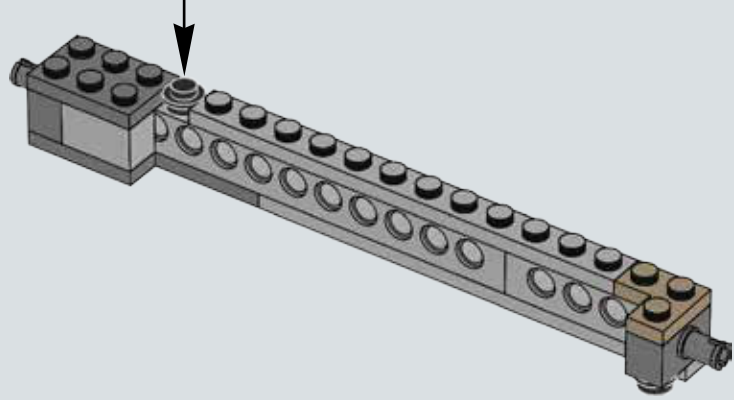




37



38



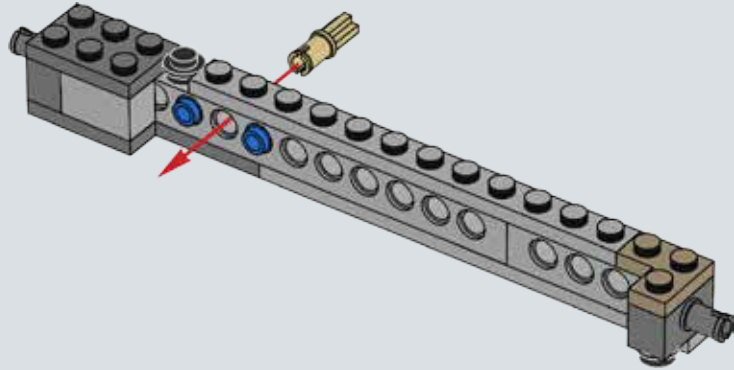


2x



1x

# 39



3x

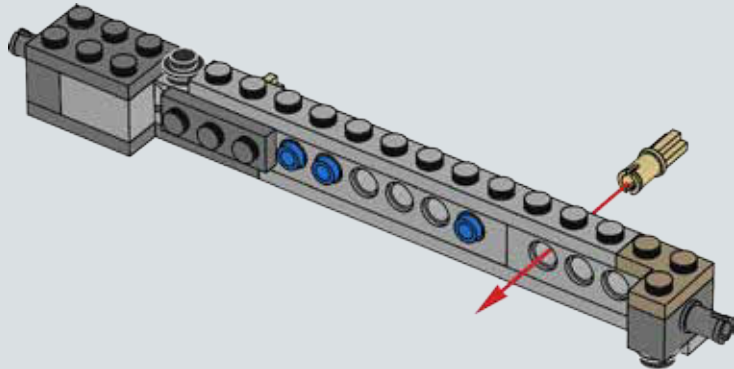


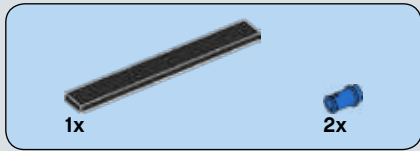
1x



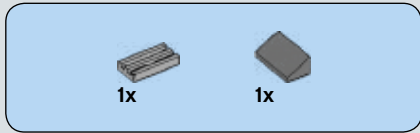
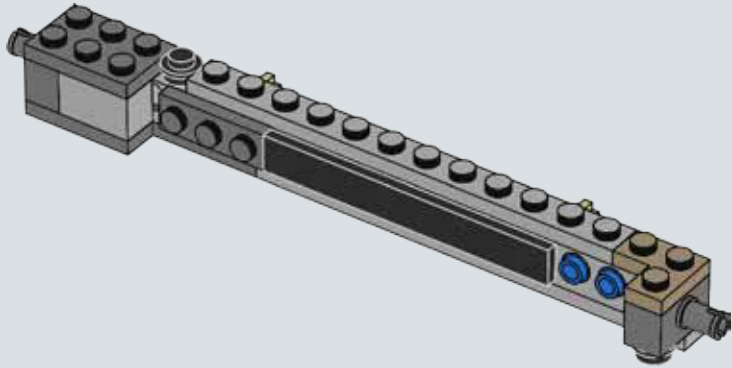
1x

# 40

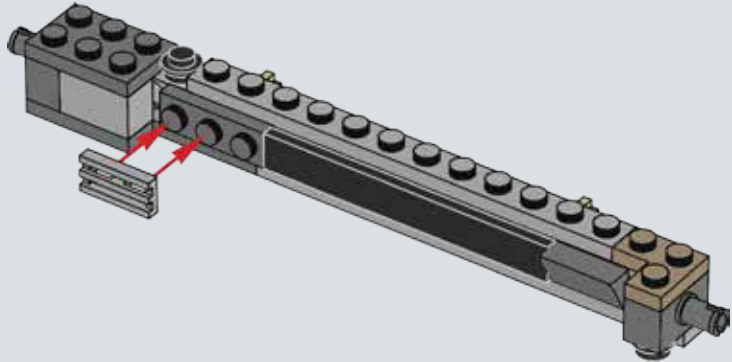




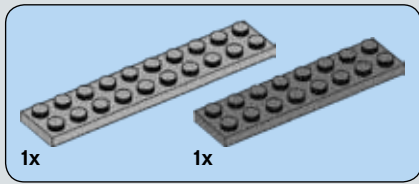
41



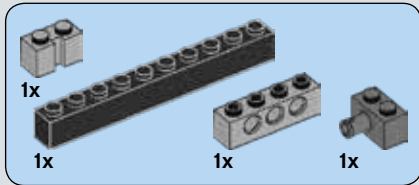
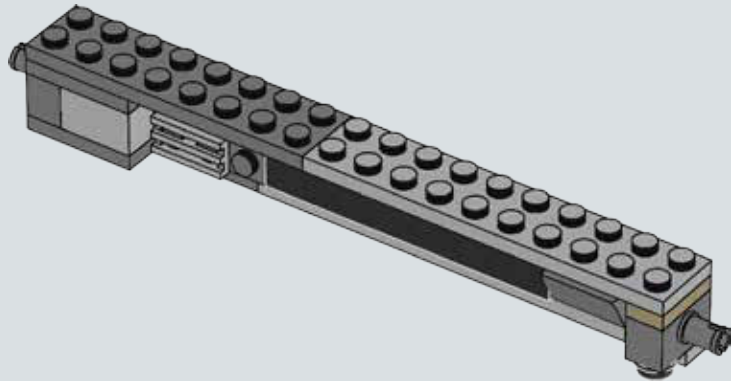
42



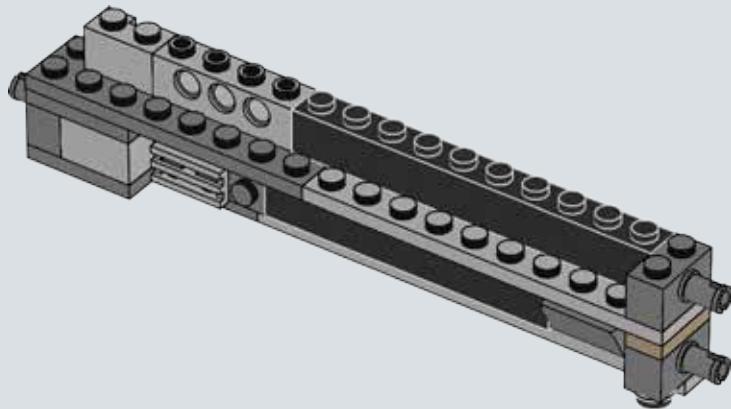




# 43



# 44



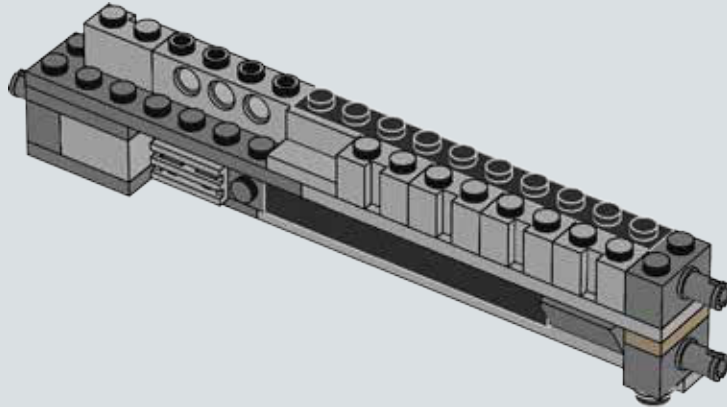


1x



4x

# 45



1x

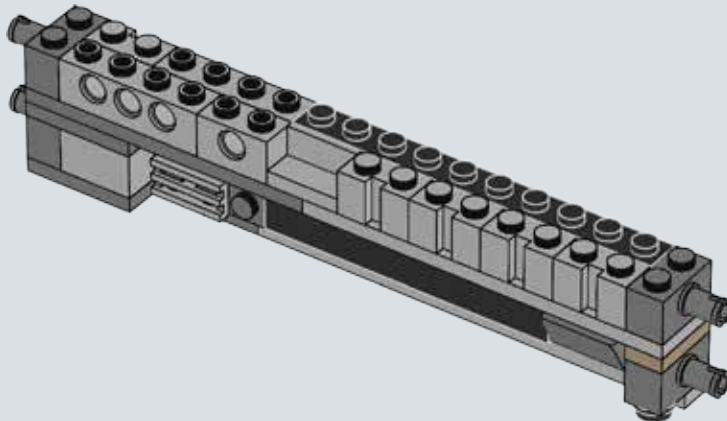


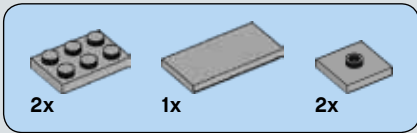
1x



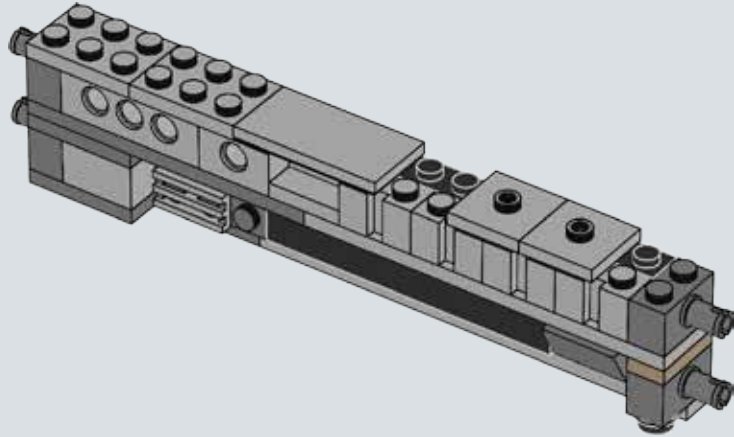
1x

# 46

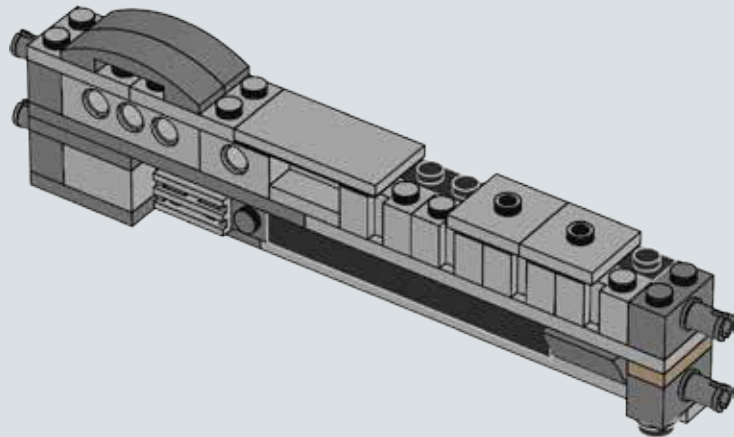


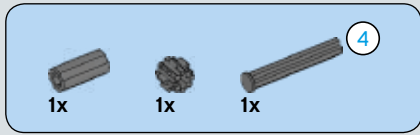


47

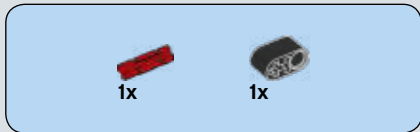
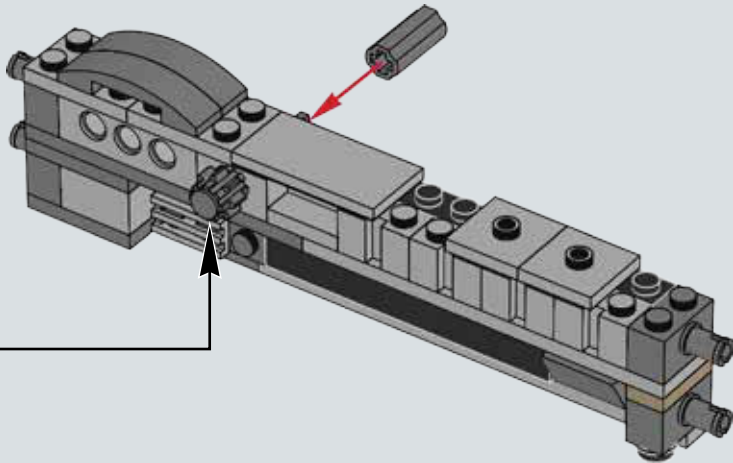
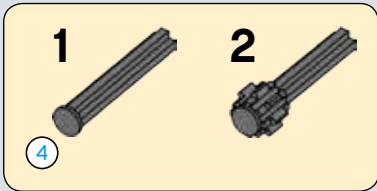
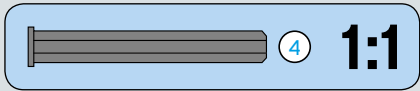


48

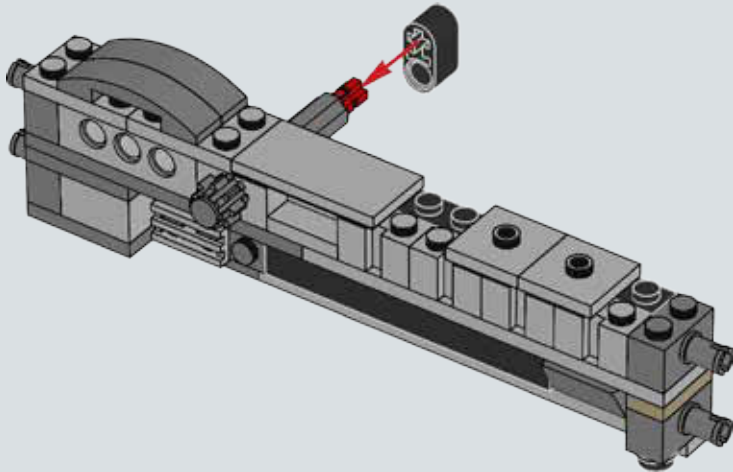


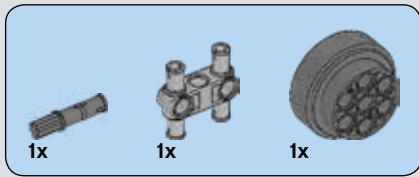


# 49

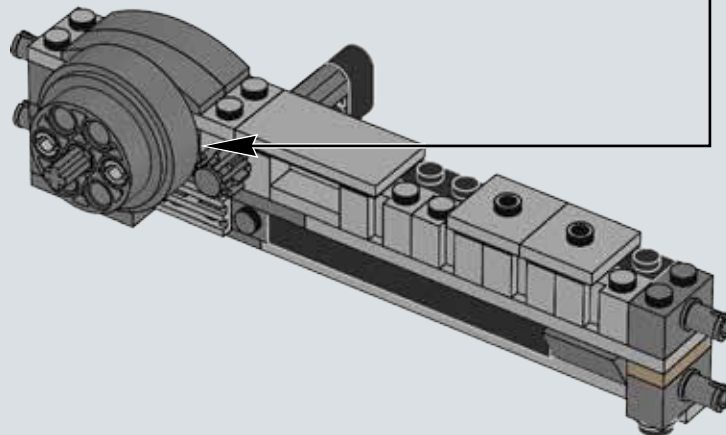
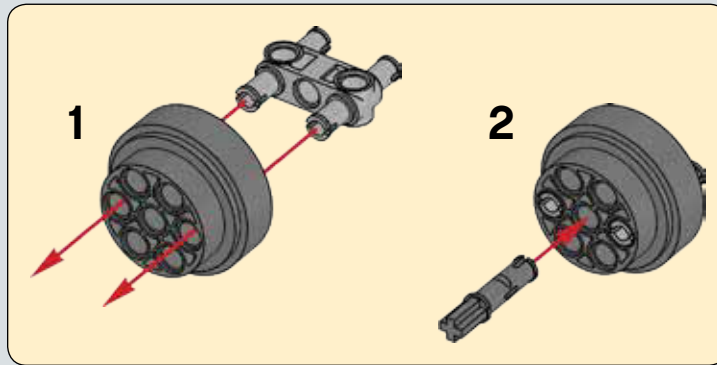


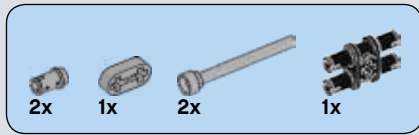
# 50



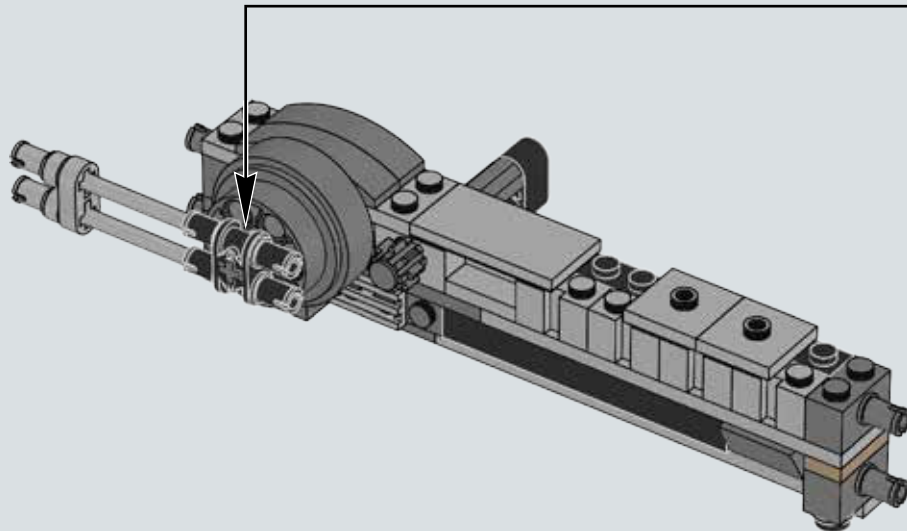
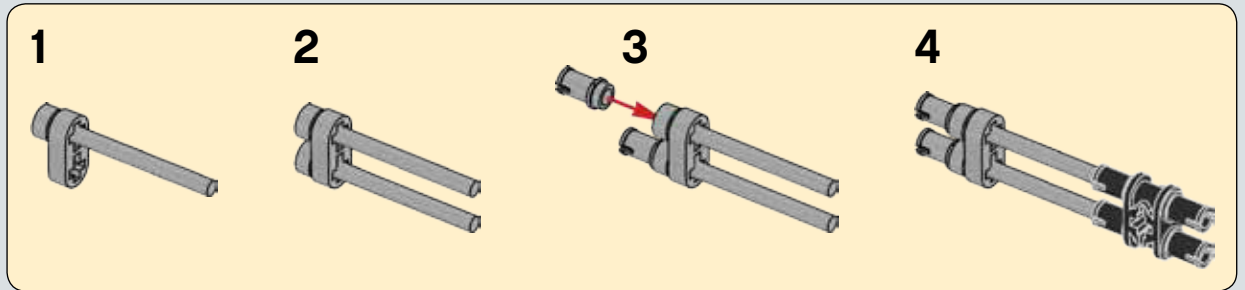


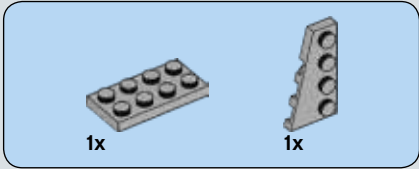
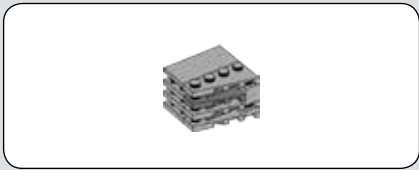
# 51



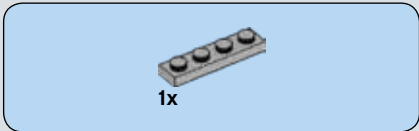
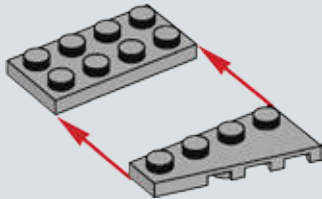


# 52

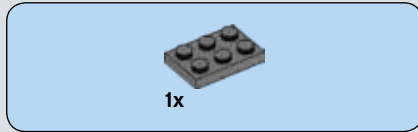
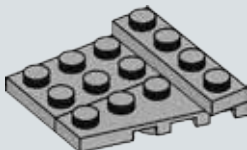




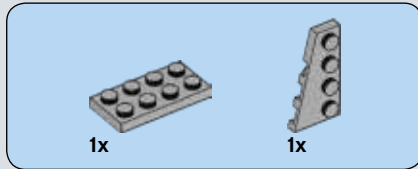
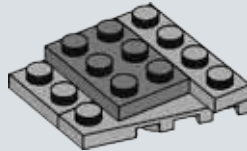
**53**



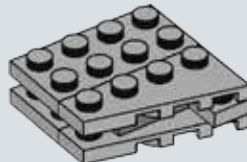
**54**



**55**



**56**



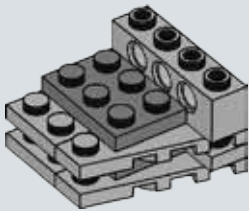


1x



1x

# 57

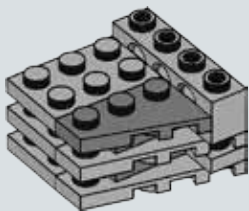


1x



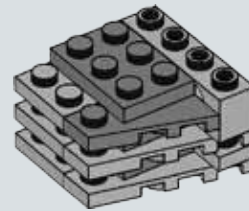
1x

# 58



1x

# 59

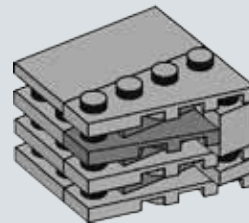


1x



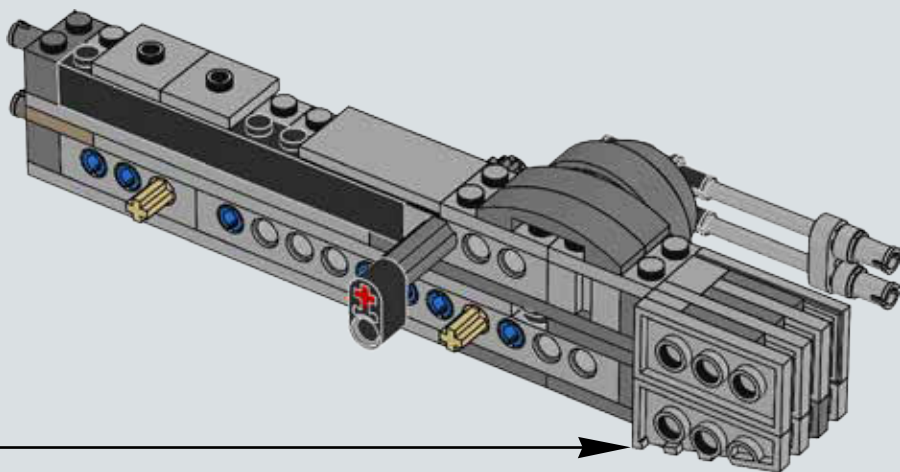
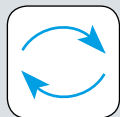
1x

# 60

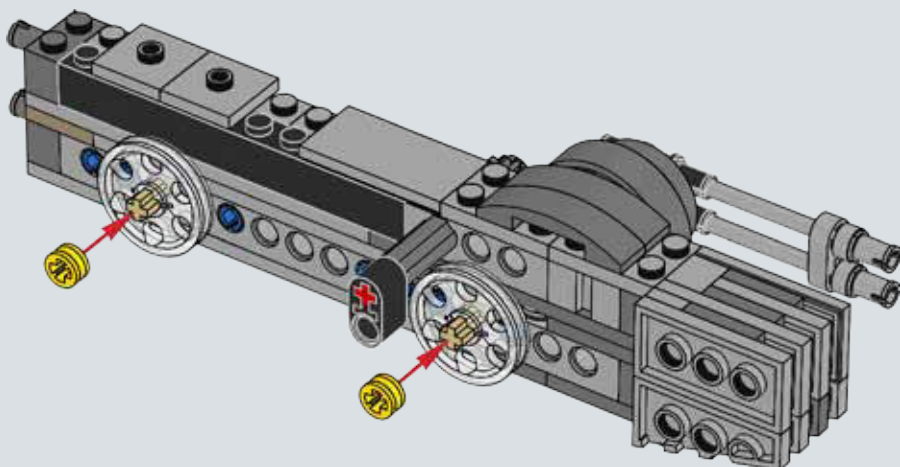




# 61



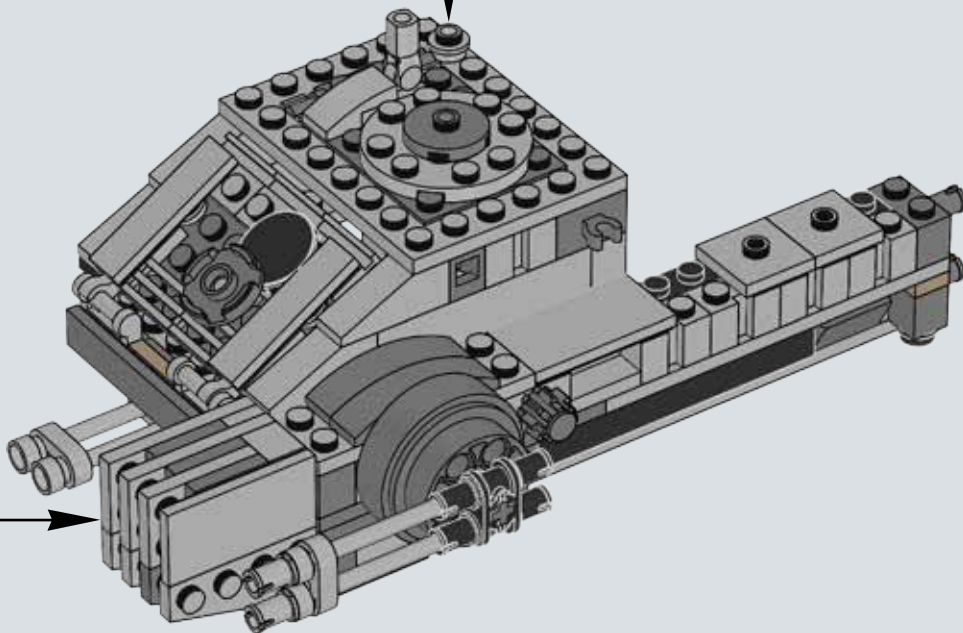
# 62

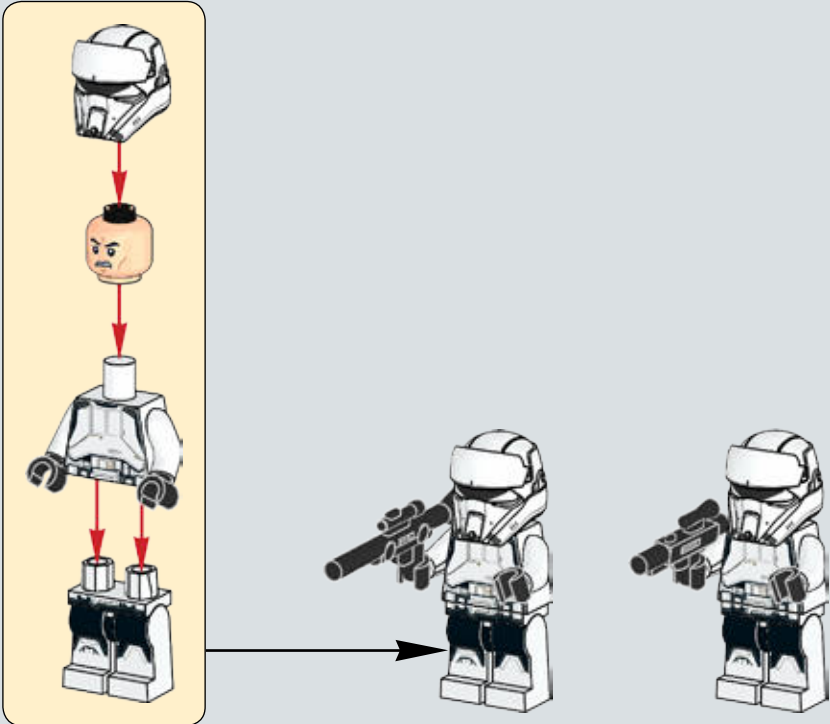
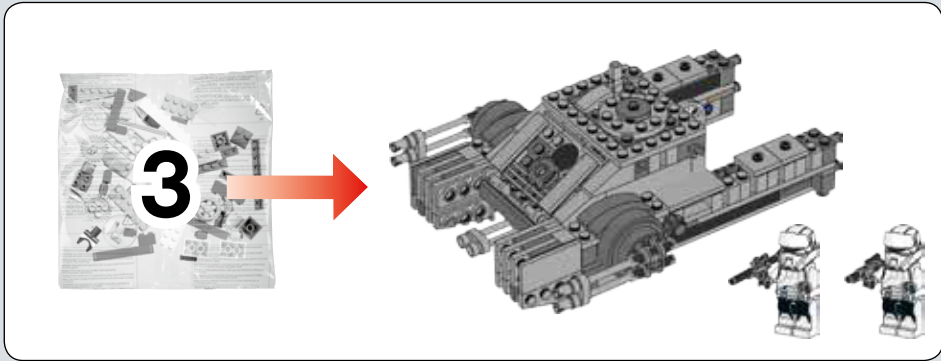




1x

# 63

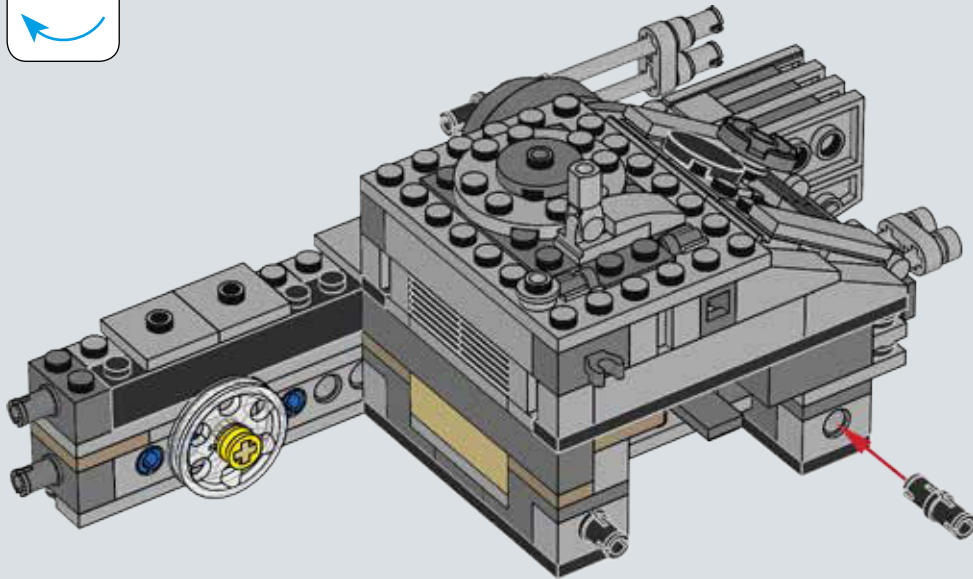
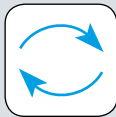


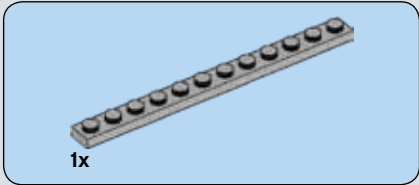
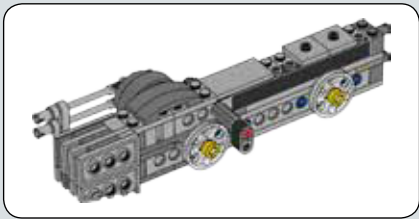




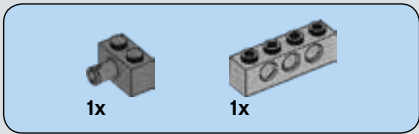
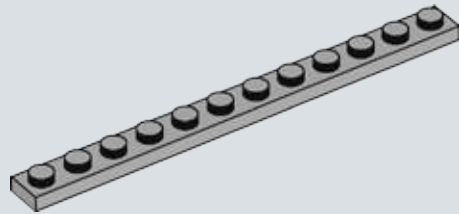
2x

# 64

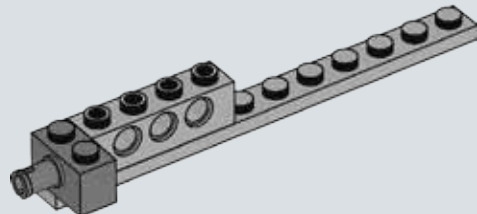


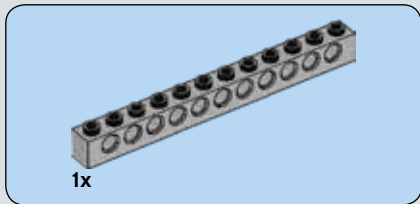


**65**

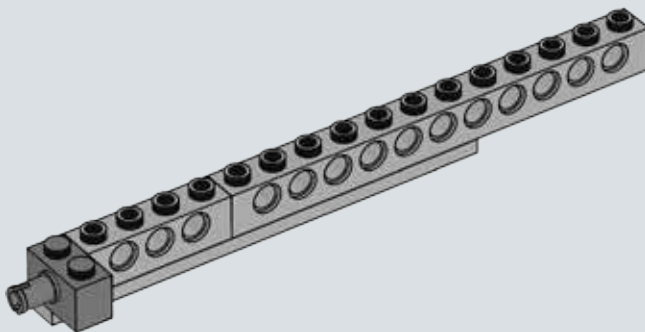


**66**

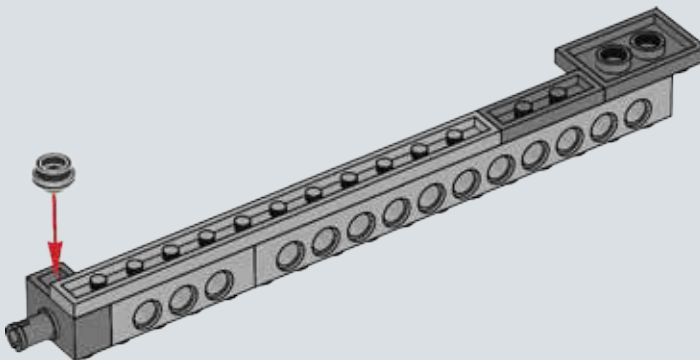
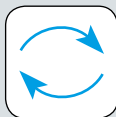


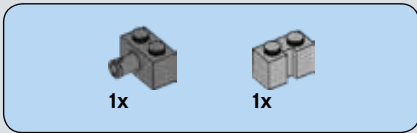


# 67

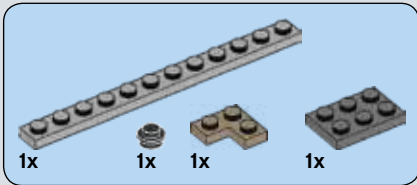
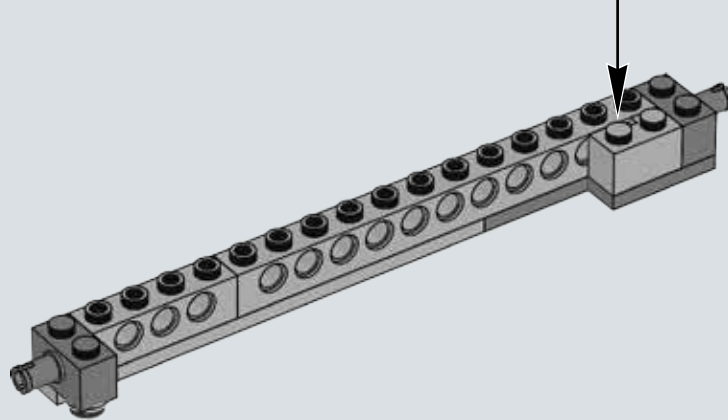
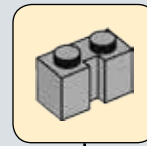
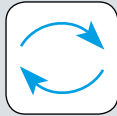


# 68

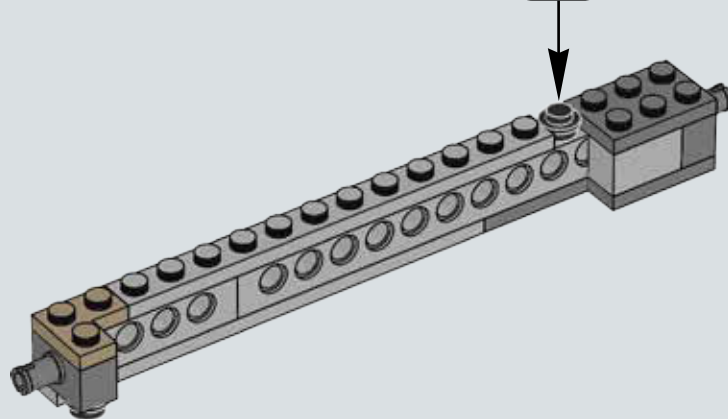




# 69



# 70



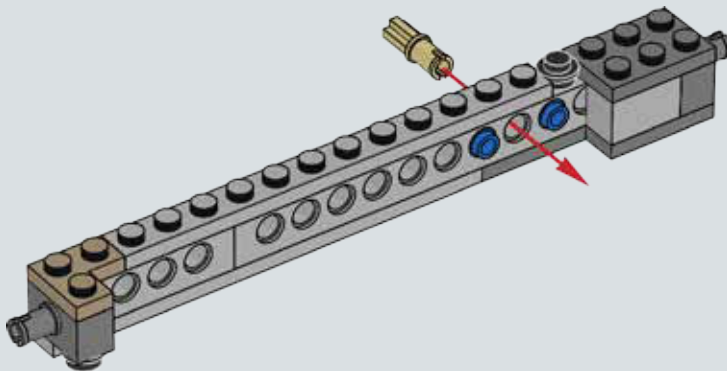


2x



1x

# 71



3x

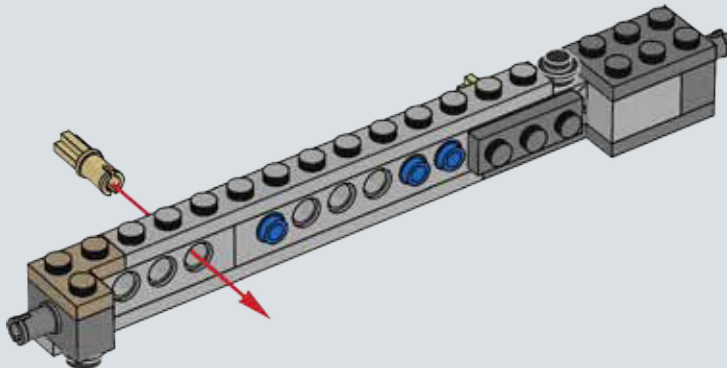


1x

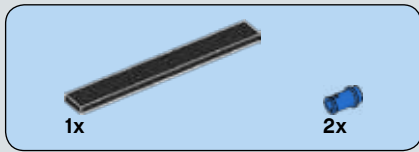


1x

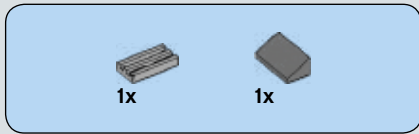
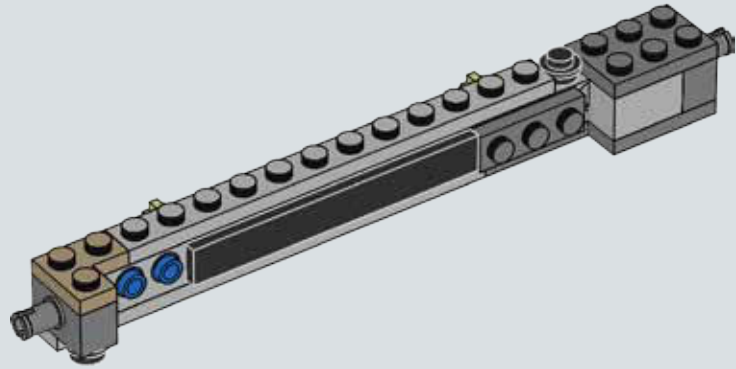
# 72



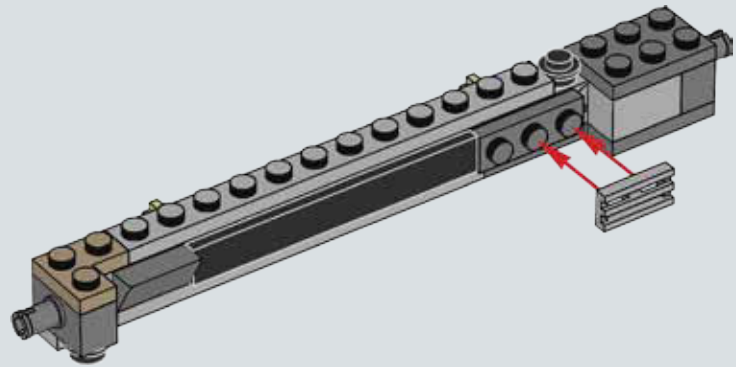


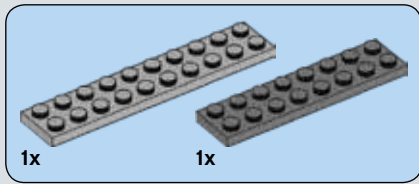


# 73

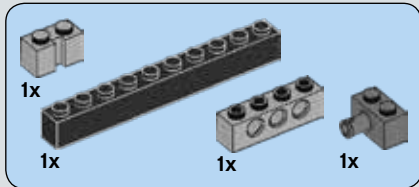
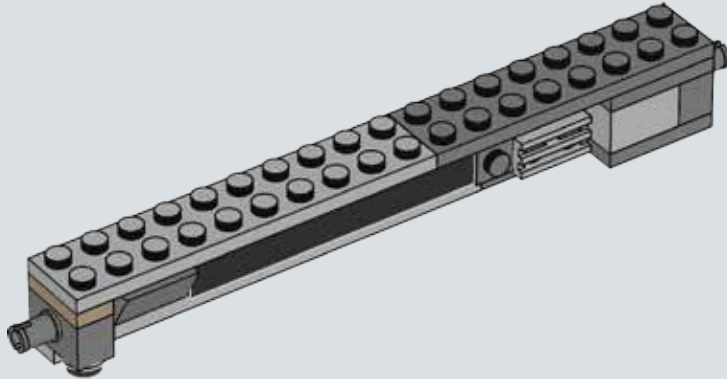


# 74

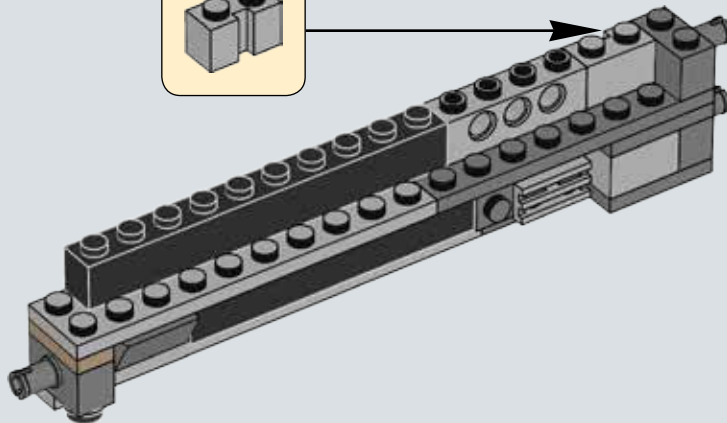
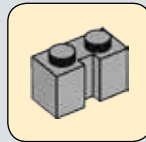


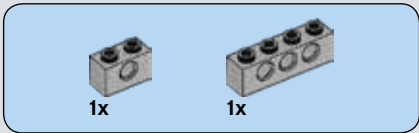


# 75

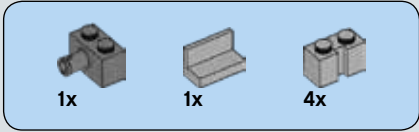
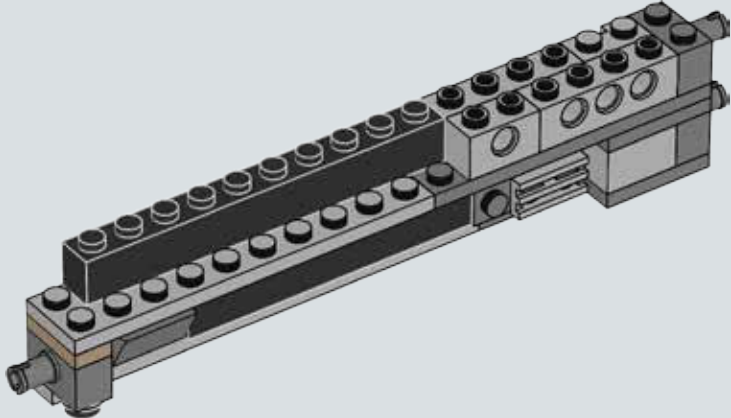


# 76

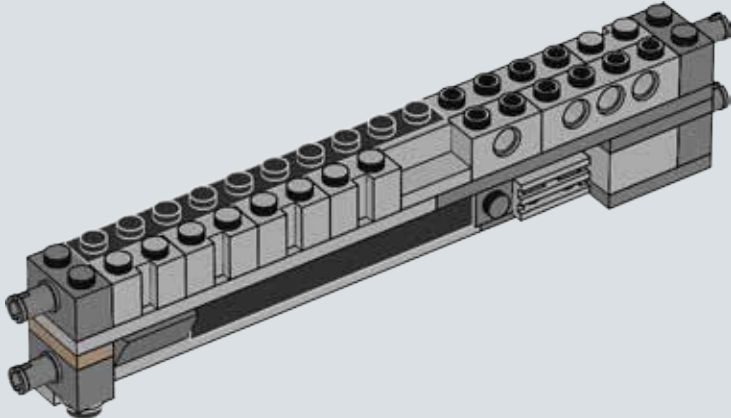


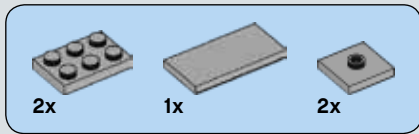


77

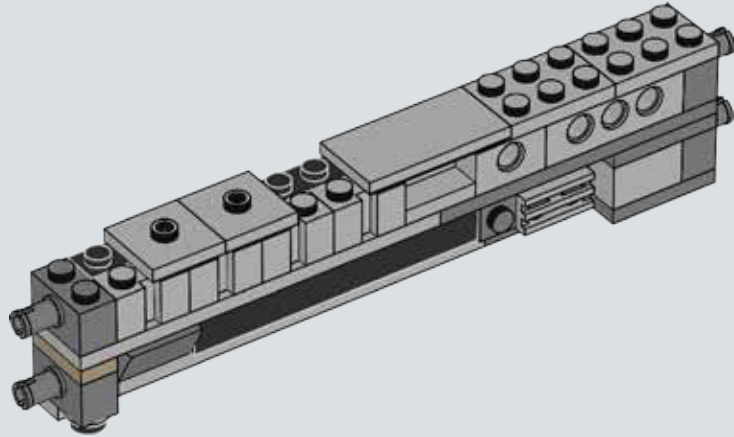


78

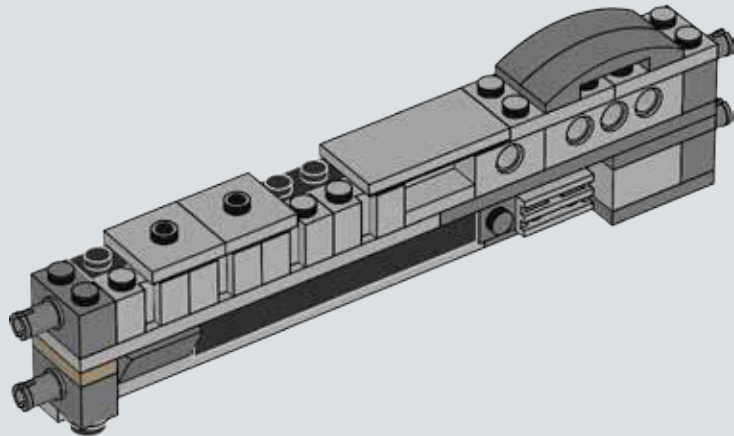


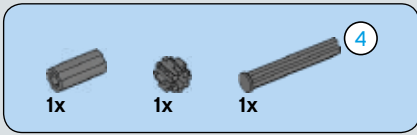


# 79

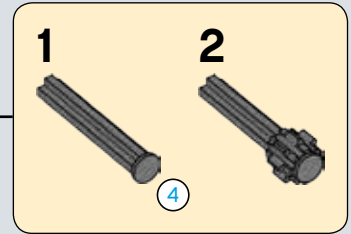
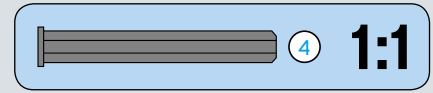
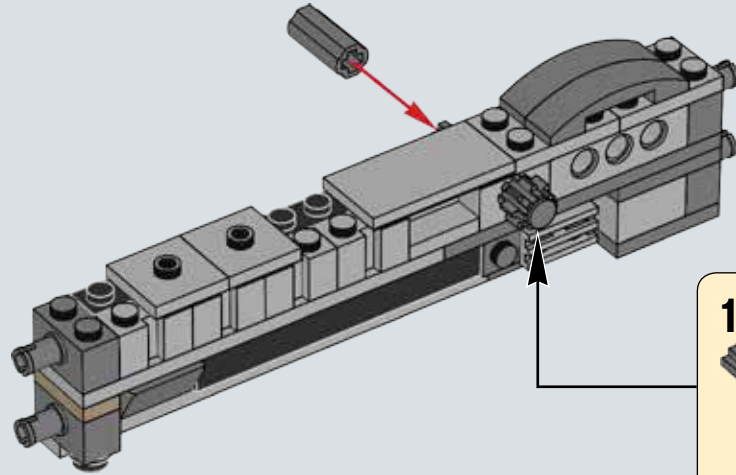


# 80

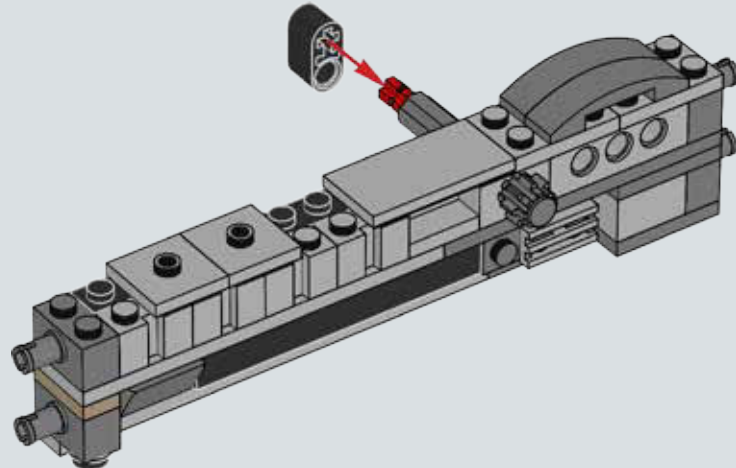


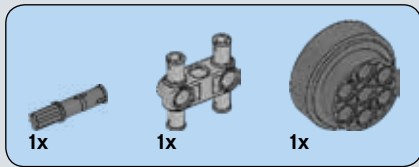


81

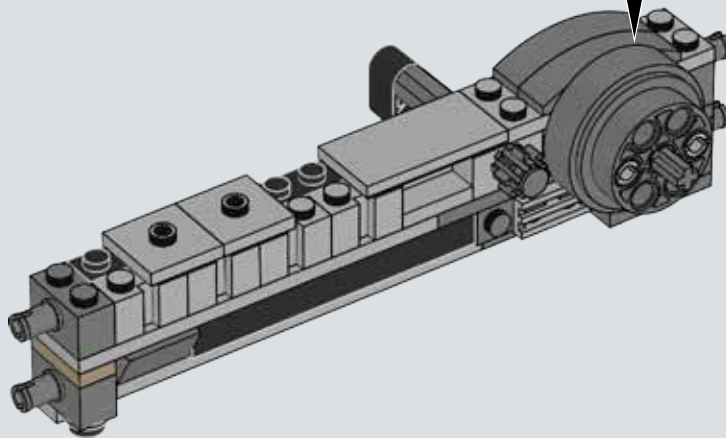
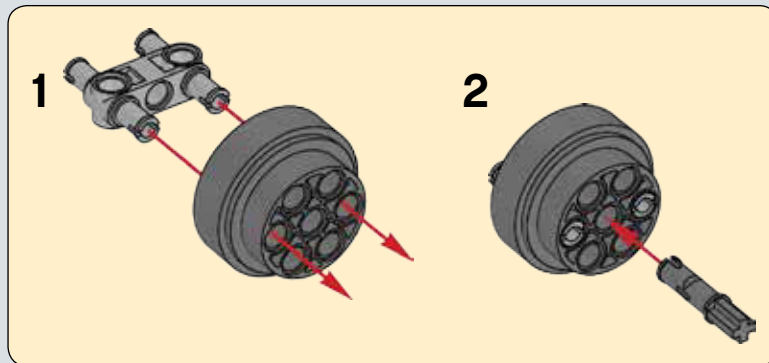


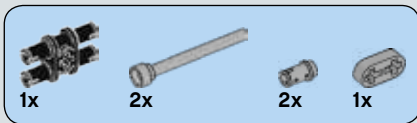
82



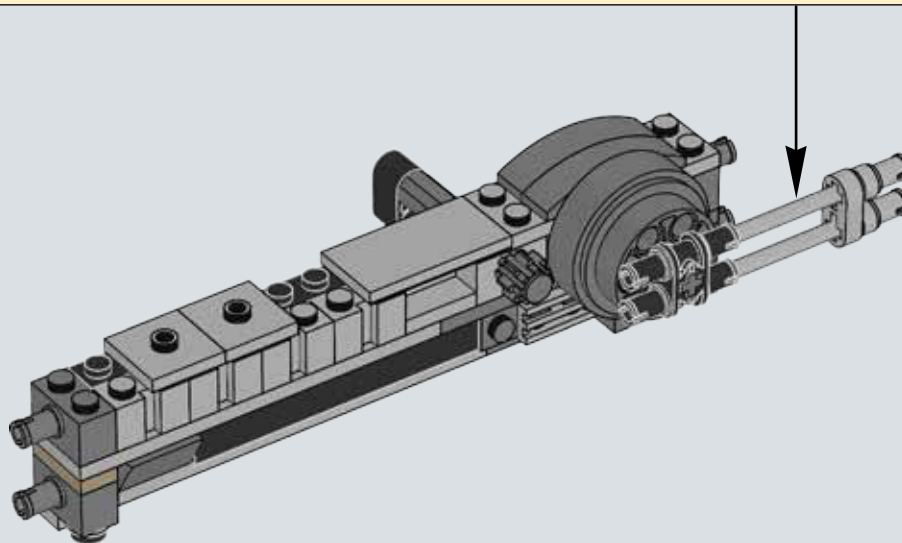
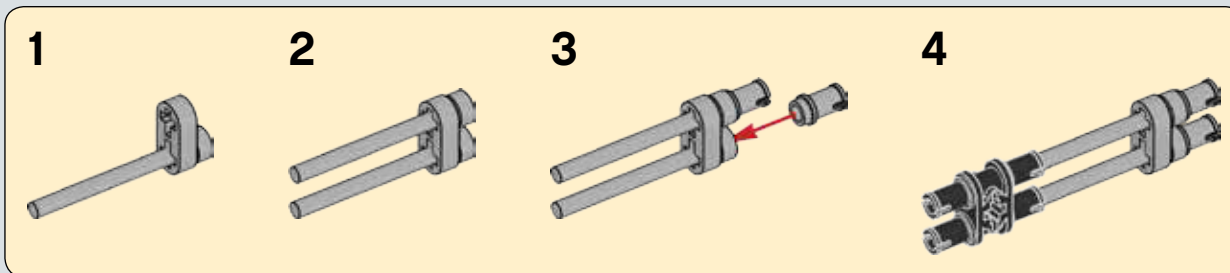


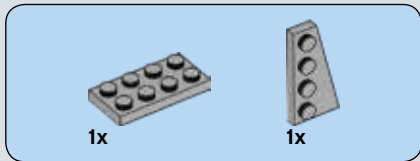
# 83



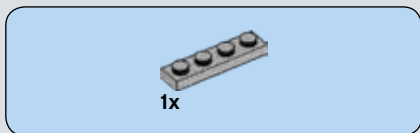
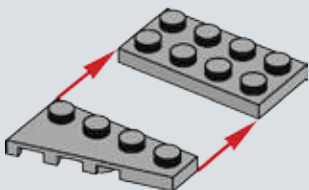


# 84

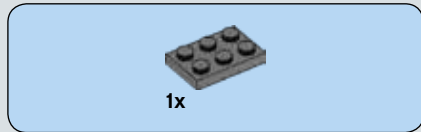
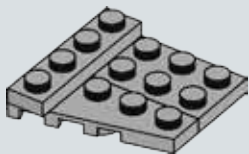




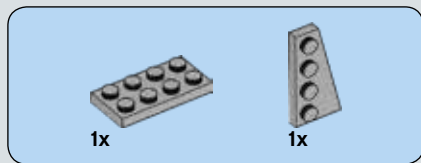
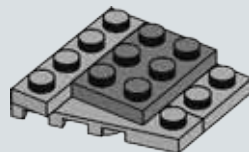
# 85



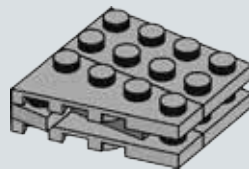
# 86



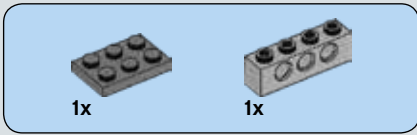
# 87



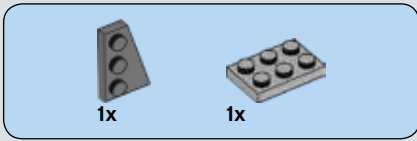
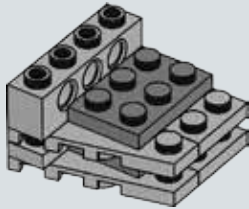
# 88



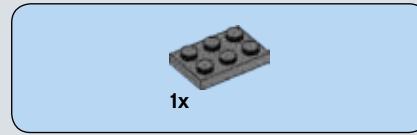
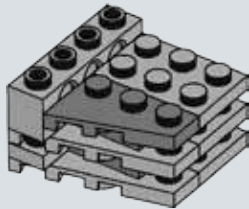




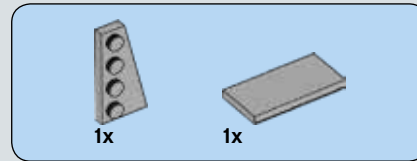
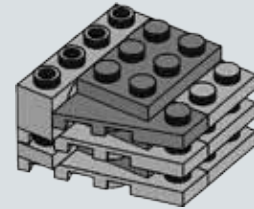
# 89



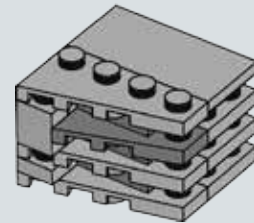
# 90



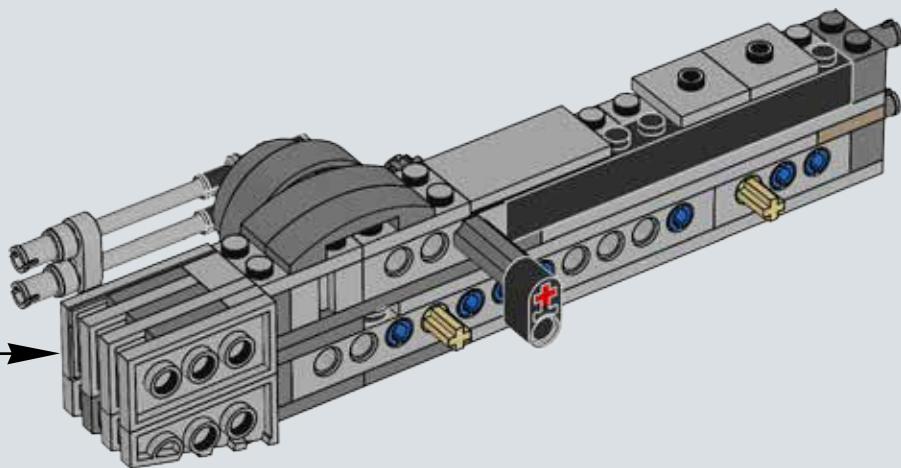
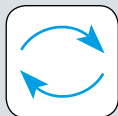
# 91



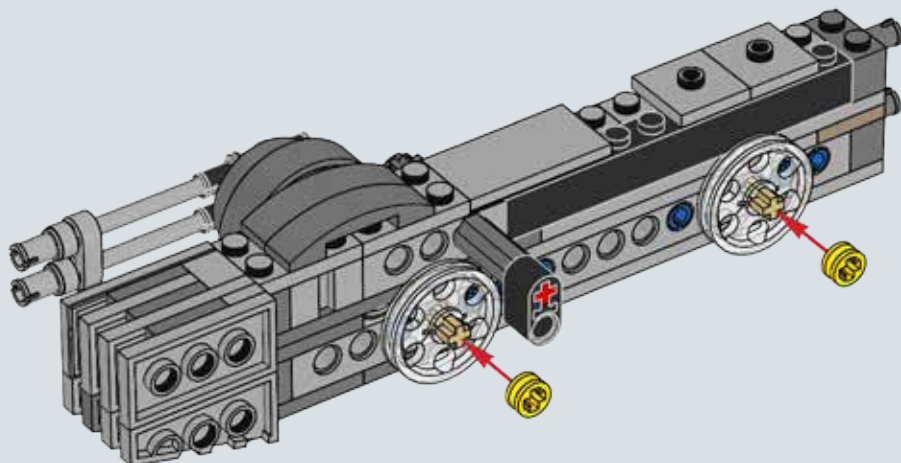
# 92



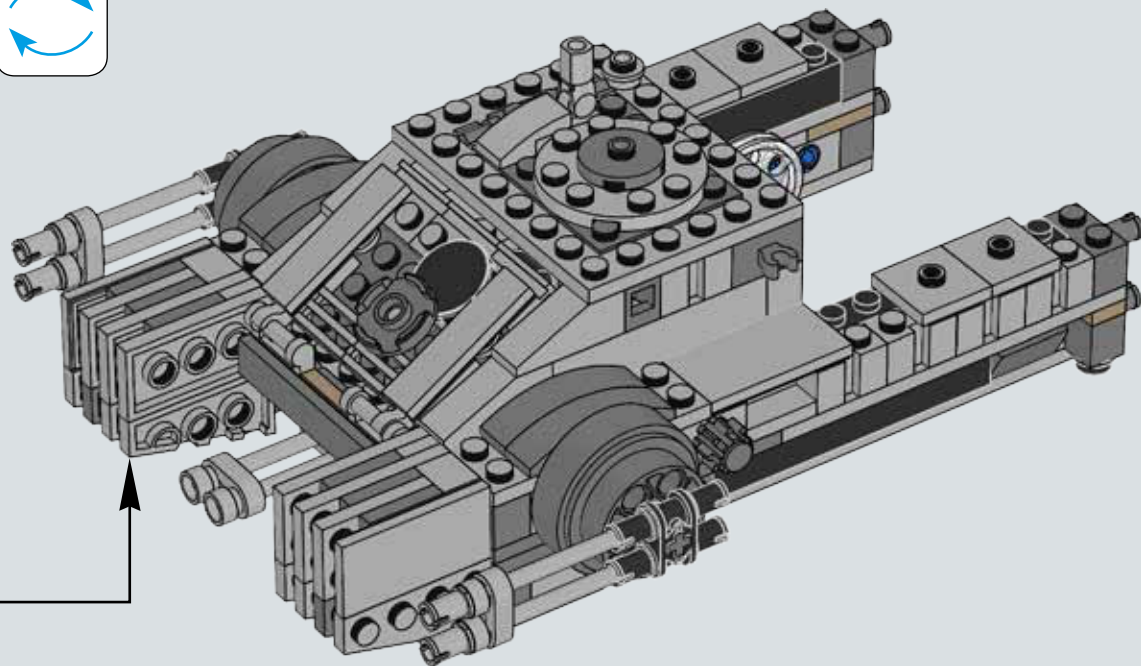
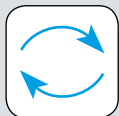
# 93

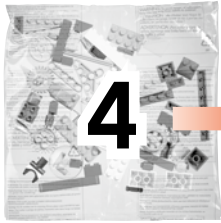


# 94

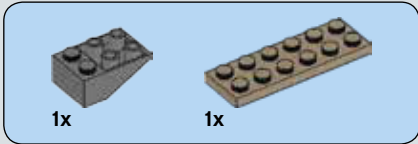
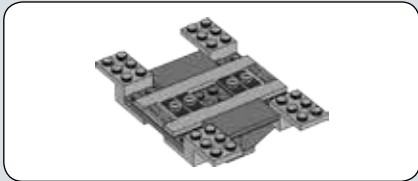
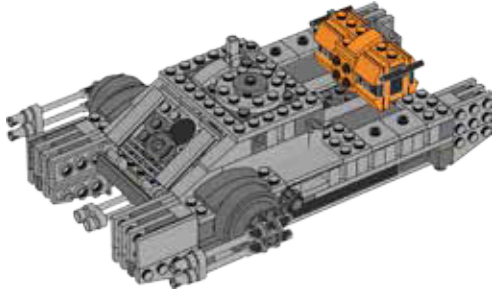


# 95

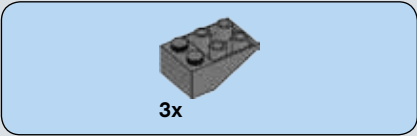
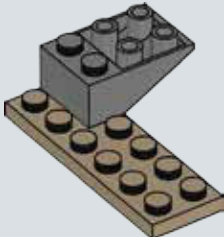




4

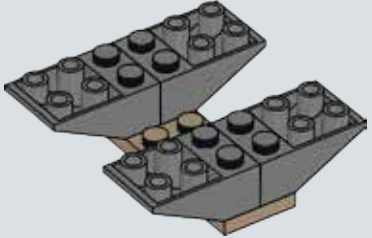


96



3x

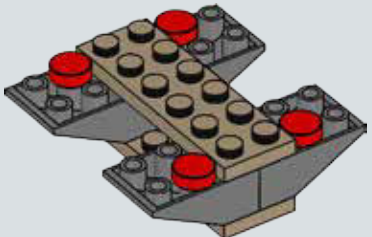
97

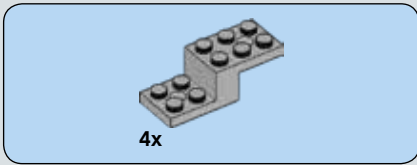


1x

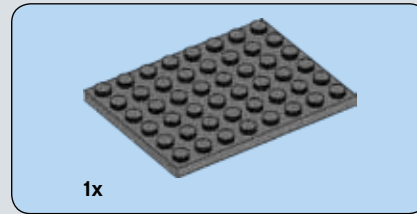
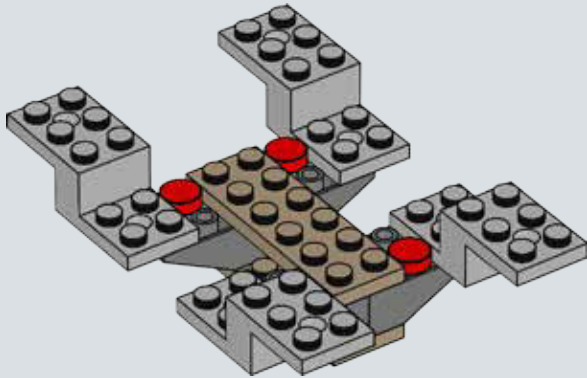
4x

98

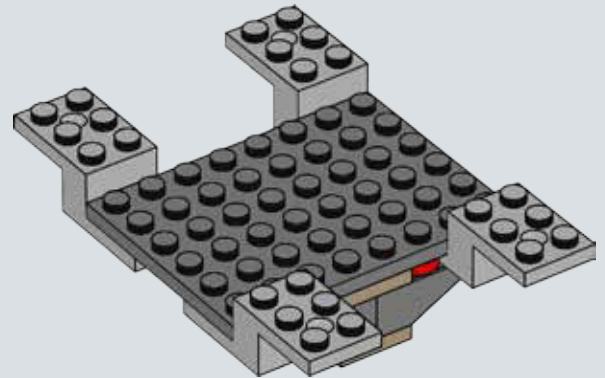


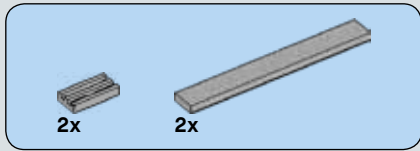


99

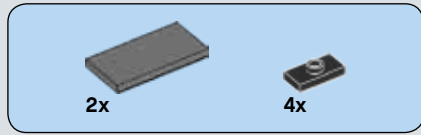
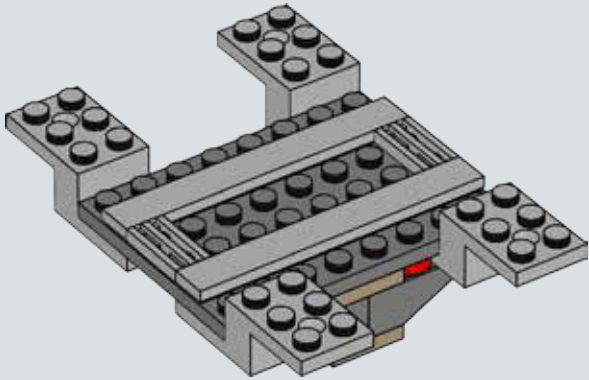


100

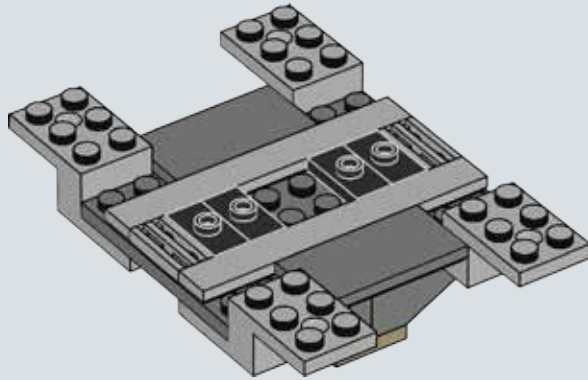




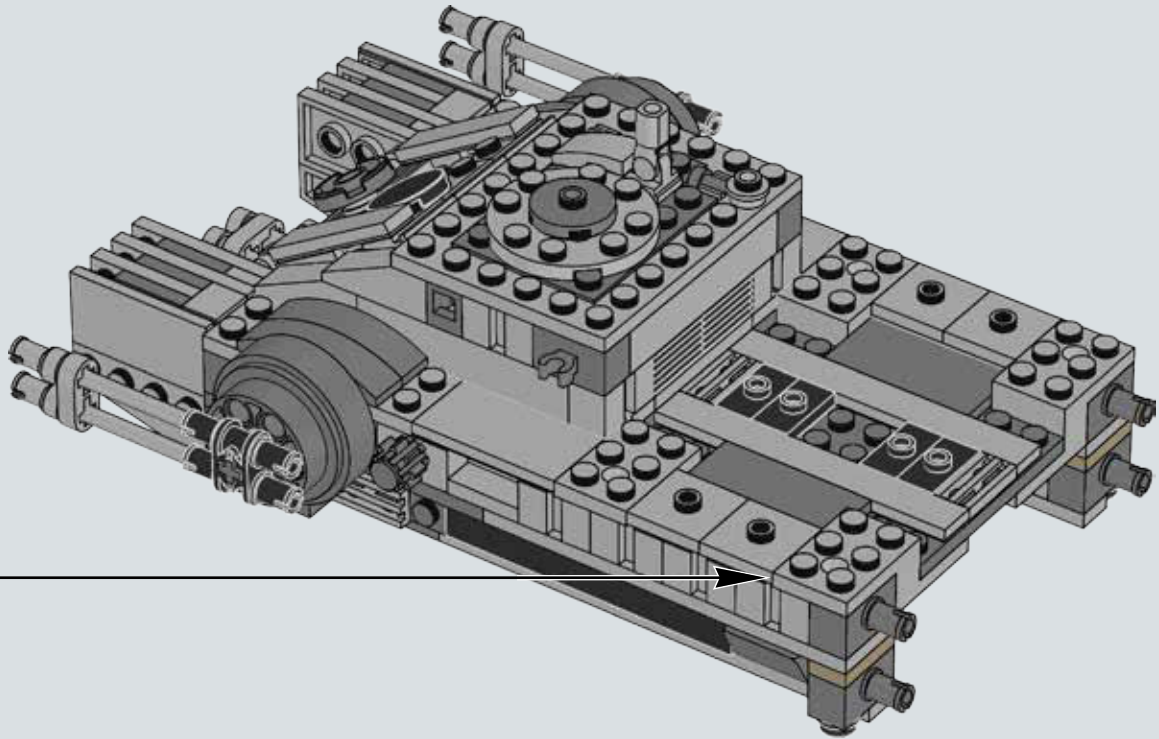
# 101



# 102



# 103



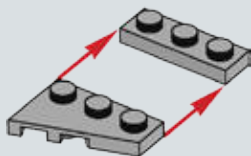


1x



1x

# 104



1x

# 105

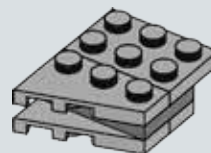


1x



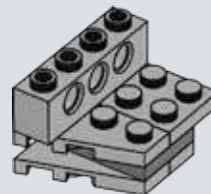
1x

# 106



1x

# 107





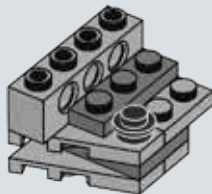
1x



1x



# 108



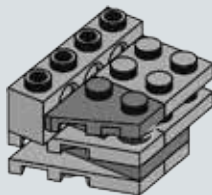
1x



1x



# 109



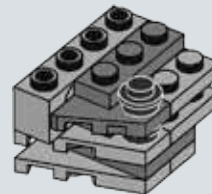
1x



1x



# 110



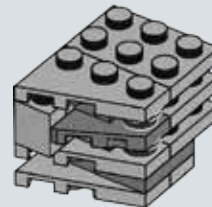
1x

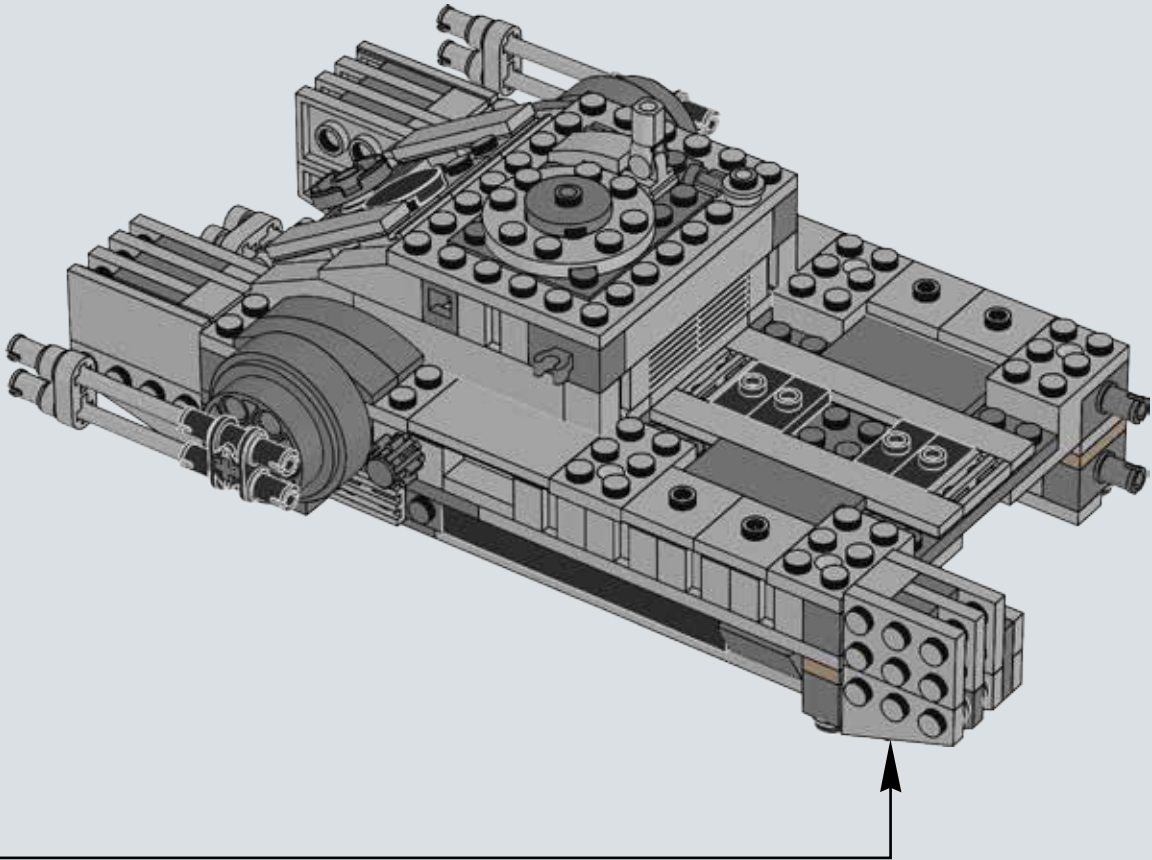


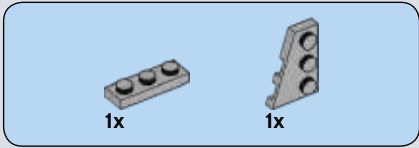
1x



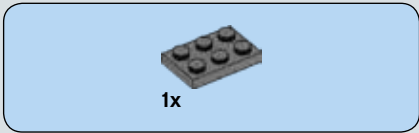
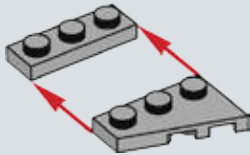
# 111







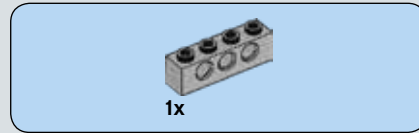
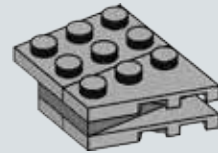
# 113



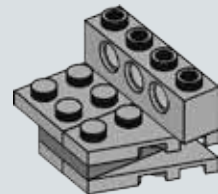
# 114



# 115



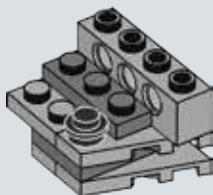
# 116



1x

1x

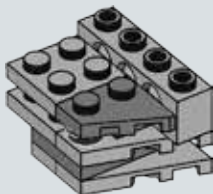
# 117



1x

1x

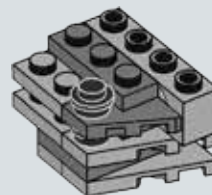
# 118



1x

1x

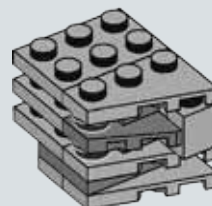
# 119



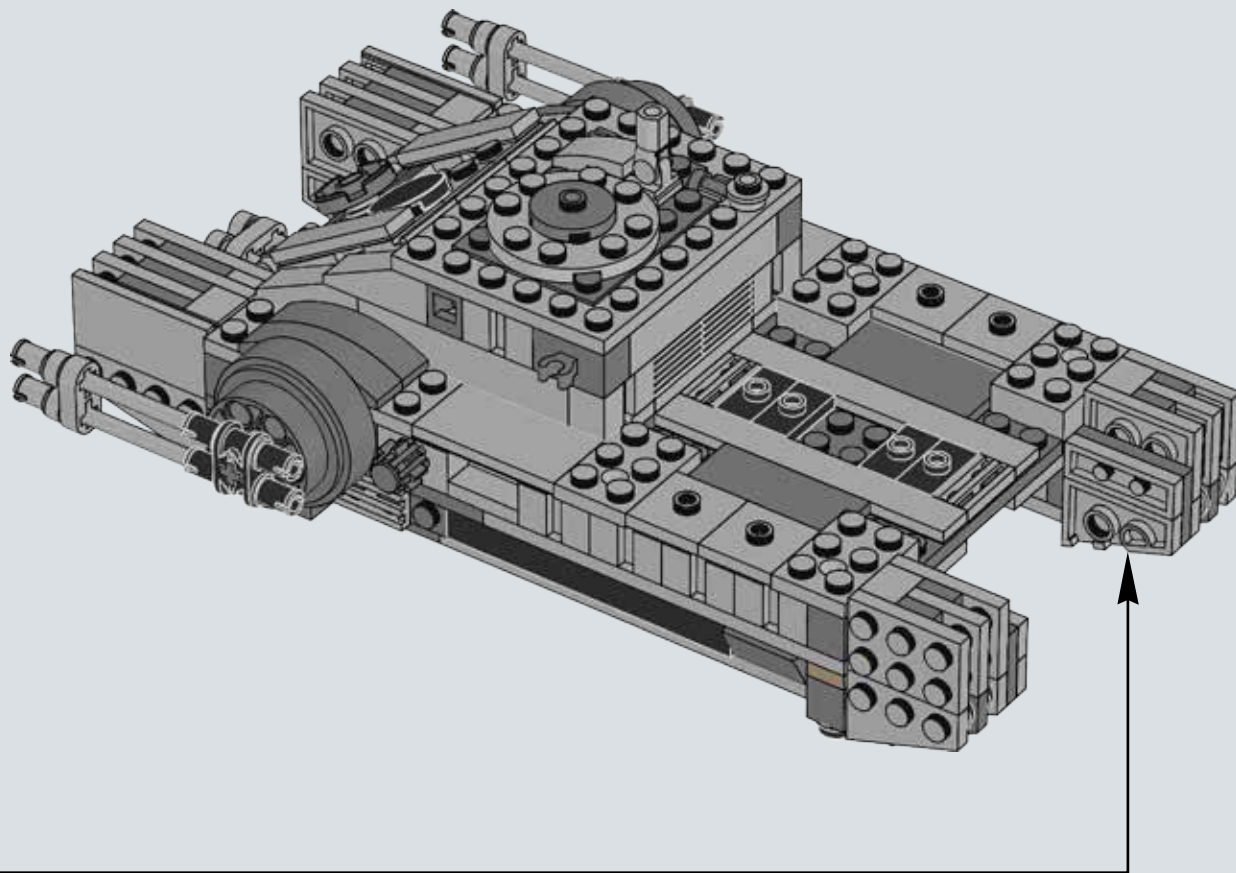
1x

1x

# 120



# 121





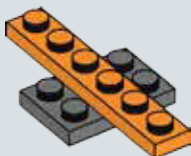
1x

# 122



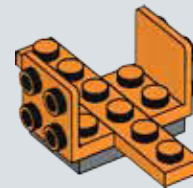
1x

# 123



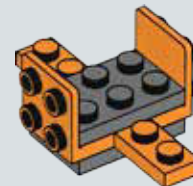
2x

# 124



1x

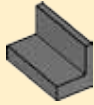
# 125



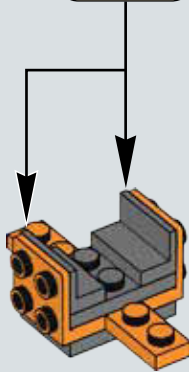


2x

# 126

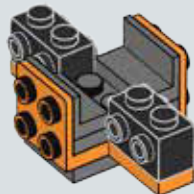


2x



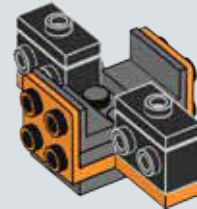
2x

# 127



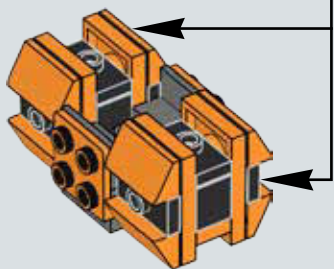
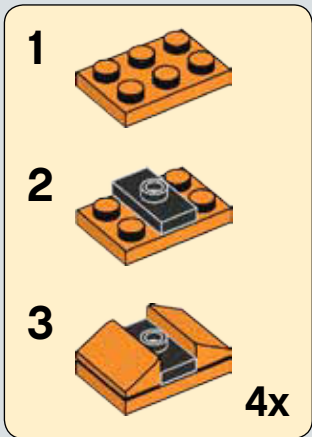
2x

# 128

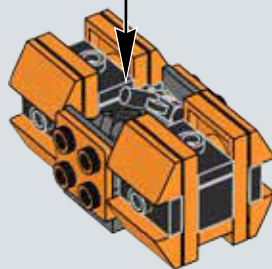
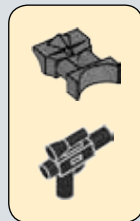




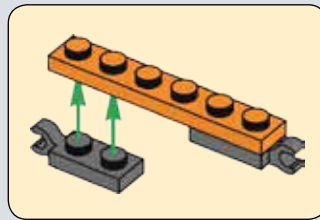
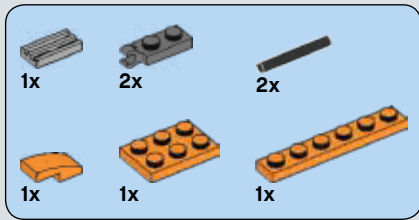
# 129



# 130

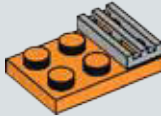




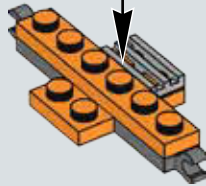


# 131

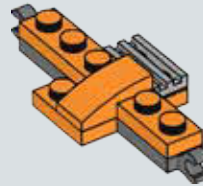
1



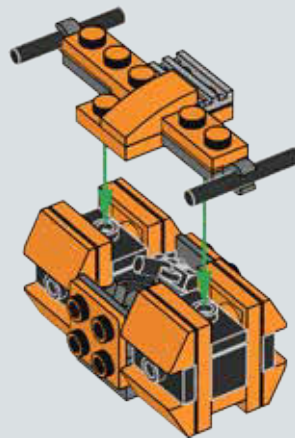
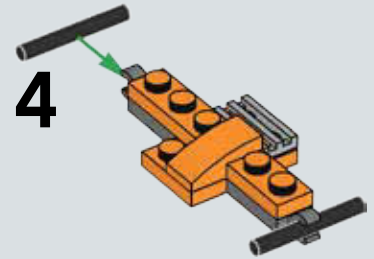
2



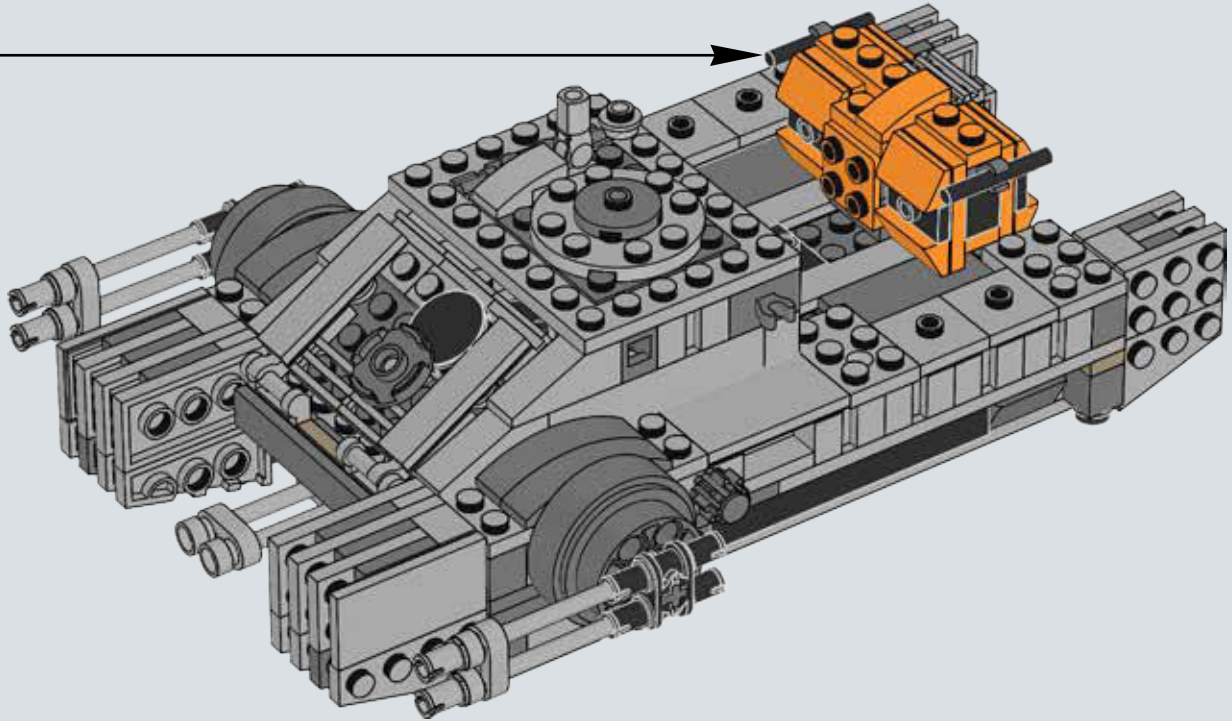
3

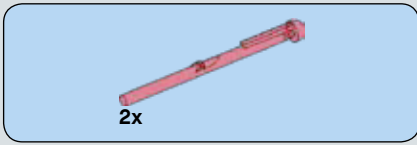


4

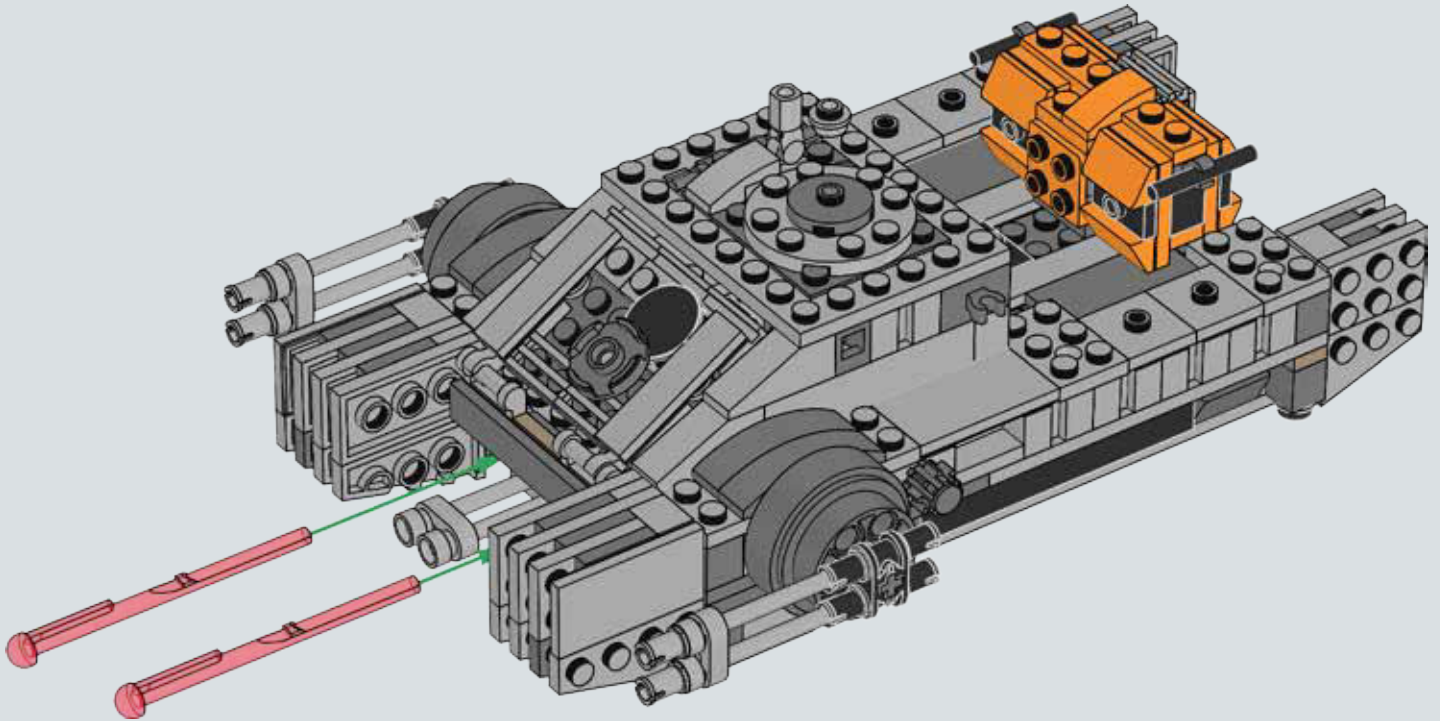


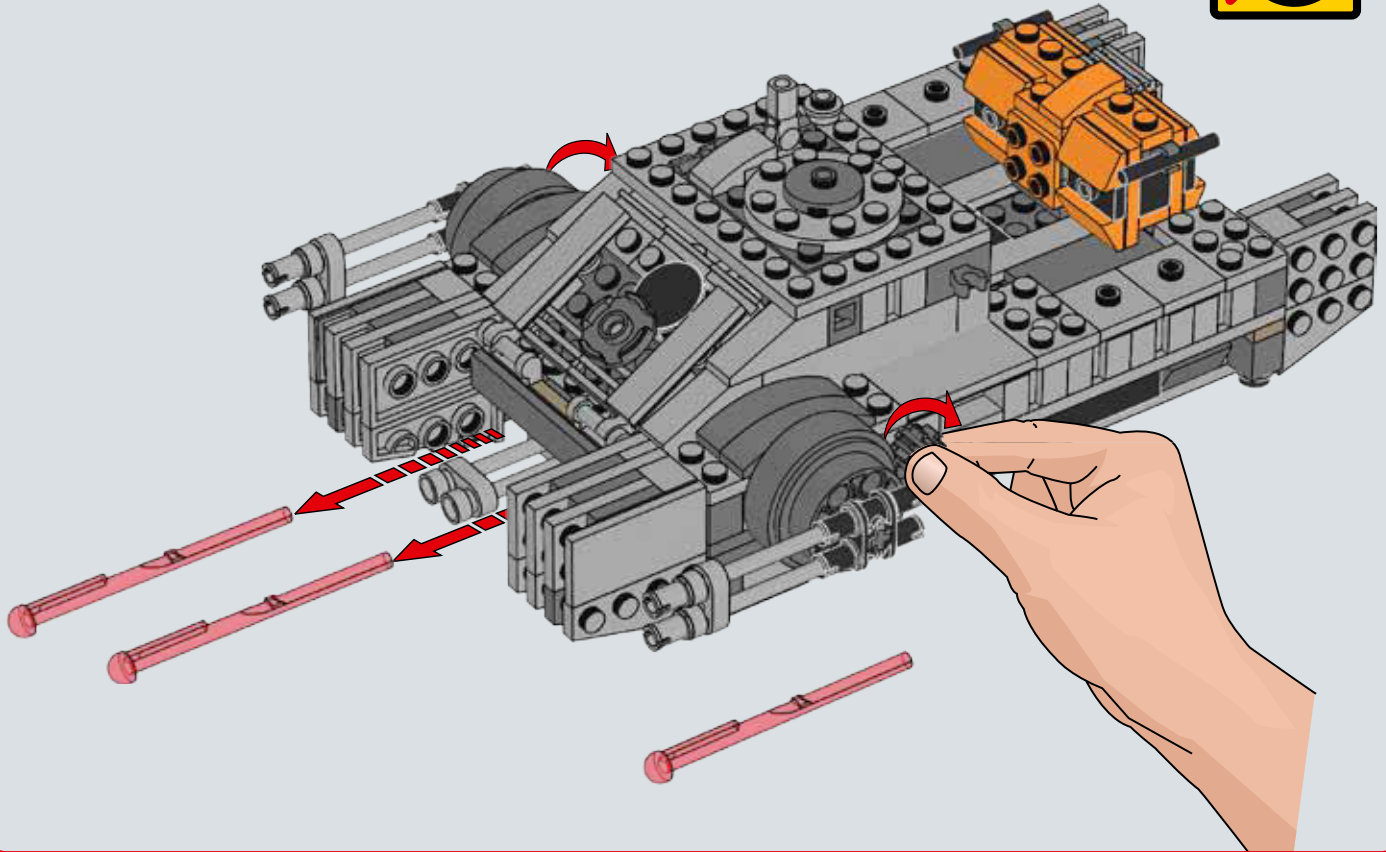
# 132

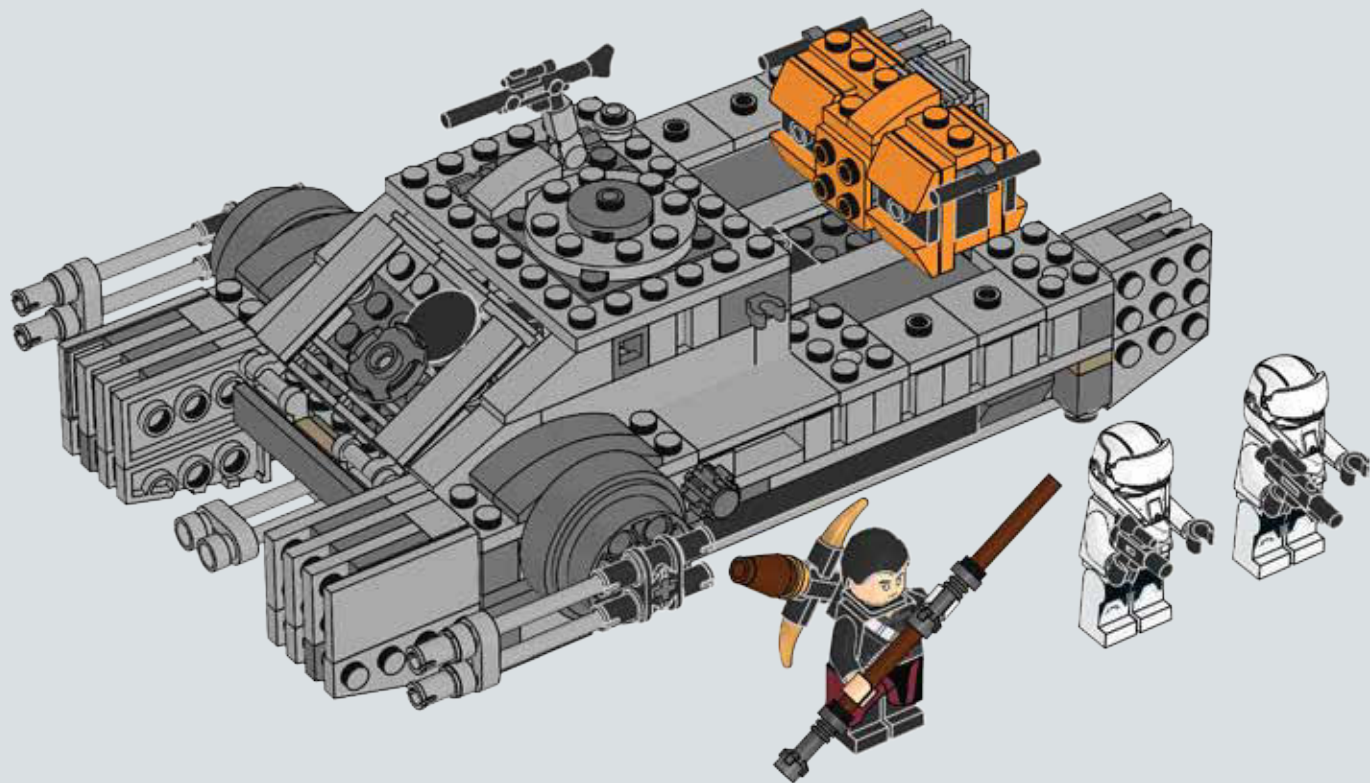




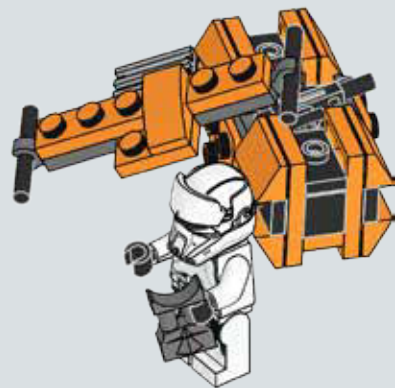
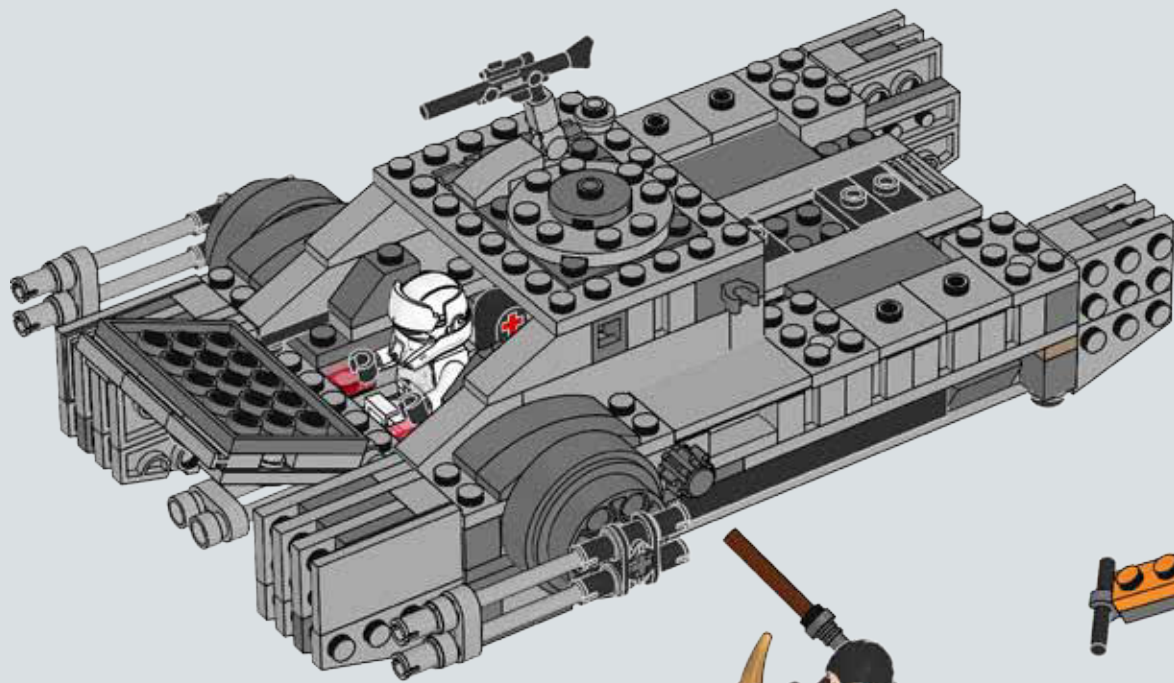
# 133













# STAR WARS™







75152



75152



75153



75153



75153



75154



75154



75154



75154



75155



75155



75155



75155



75155



75156



75156



75156



75156



75156





75152



75153



75154



75155



75156





# MASTER YOUR FORCE

LEGO STAR WARS™

## FORCE BUILDER



### DOWNLOAD THE FREE FORCE BUILDER APP!

Lade die kostenlose Force Builder APP herunter!  
Télécharge l'application gratuite Force Builder!  
Descarga gratis la APP Force Builder!  
Descarrega a APP gràtis Force Builder!  
Töltse le az ingyenes Erőépítő APP-ot!  
下載「原力建造師」APP!



Download on the  
**App Store**



GET IT ON  
**Google play**

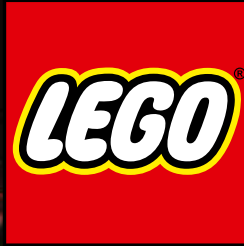


# STAR WARS™

Screen images simulated. Free app download. Ask parents' permission first.  
Simulierte Schirmbilder. Kostenloser App-Download. Bitte frage erst deine Eltern um Erlaubnis.  
Images d'écran simulées. Téléchargement gratuit de l'appli. Demande d'abord l'autorisation d'un parent.  
Capturas de pantalla simuladas. Descarga gratis la app. Pide antes permiso a tus padres.  
Imagens de ecrã simuladas. Descarregamento grátis de app. Pede primeiro permissão aos teus pais.  
A képernyőképek nem valókdiak. Az app ingyenesen letölthető. Először kérj engedélyt a szüleidtől!  
屏幕图像已模拟。免费 app 下载。先请求家长的许可。

Apple and the Apple logo are trademarks of Apple Inc., registered in the U.S. and other countries. App Store is a service mark of Apple Inc.  
Google Play is a trademark of Google Inc.

AVAILABLE NOW



# STAR WARS

THE FORCE AWAKENS

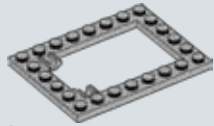


LEGO, the LEGO logo, the Brick and the Knob configurations and the Minifigure are trademarks and/or copyrights of the LEGO Group. ©2016 The LEGO Group. LEGO® STAR WARS™, THE FORCE AWAKENS software © 2016 TT Games Ltd. Produced by TT Games under license from the LEGO Group. STAR WARS® & ™ Lucasfilm Ltd. All rights reserved. Used under authorization. © WB GAMES LOGO, WB SHIELD, ™ & © Warner Bros. Entertainment Inc.(s16). The "PS" Family logo and "PS3" are registered trademarks. "PS4" and the "PSVITA" logo are trademarks of Sony Computer Entertainment Inc. Nintendo trademarks and copyrights are properties of Nintendo.





1x  
4211402



1x  
6152230



2x  
4211860



2x  
4211462



4x  
4514846



3x  
4211425



2x  
4211481

78



3x  
4211393



4x  
602881



2x  
6048898



10x  
4211441



2x  
4211445



1x  
4515351



6x  
4211473



4x  
4560183



4x  
4211395



3x  
4599498



3x  
4211732



3x  
4211791



3x  
4211794



3x  
4211735



2x  
4211356



4x  
4211488



12x  
4211396



2x  
4225033



2x  
4211429



2x  
4211397



2x  
4211515



18x  
4617170



1x  
4598526



1x  
4611702



3x  
4211568



2x  
4244627



2x  
4535738



4x  
6126082



1x  
6028813



7x  
4211350



6x  
4211440



1x  
6152107



4x  
6124825



4x  
4211483



3x  
4211741



2x  
6006140



10x  
6092585



1x  
6138173



2x  
6093525



2x  
4119589



2x  
4253815



1x  
6155068



4x  
4121715



2x  
611126



2x  
303426



2x  
447726



2x  
416226



1x  
302026



2x  
287726



1x  
6070695



12x  
614126



1x  
6066102



1x  
6020192





1x  
4210794



1x  
4210678



2x  
4210997



1x  
4211115



1x  
4595710



1x  
4211099



2x  
4210651



2x  
4560184



2x  
4549886



14x  
4211043



2x  
4211105



4x  
6099909



4x  
4211064



8x  
4211133



1x  
6143417



1x  
6143423



1x  
4210869



1x  
4210872



2x  
6083620



4x  
4648256



2x  
4567887



2x  
6115080



2x  
4516546



2x  
6127738



2x  
4271950



2x  
4211135



3x  
6000606



2x  
4211044



1x  
4211124



2x  
6012451

4



8x  
4211087



2x  
4581225



2x  
6015356



1x  
4211202



1x  
4529242



3x  
4224243



2x  
6133860



2x  
6075208



4x  
4666579



1x  
4114319



1x  
6141499



2x  
4618195



2x  
6063445



1x  
4246957



2x  
4550329



1x  
6035540



2x  
4550168



4x  
4528604



2x  
4173332



5x  
4125278



2x  
6061676



1x  
6055069



8x  
6068996



2x  
4142865



3x  
6054526



1x  
6161199



4x  
6062324



2x  
6122727



4x  
3003941



1x  
4498713



2x  
4498712



1x  
4609050



14x  
4143005



4x  
4239601



1x  
6164256



1x  
9339



1x  
4654944



1x  
6164219



2x  
6164221



2x  
6164222



2x  
6164218



2x  
6021888

**Customer Service**  
Kundenservice  
Service Consommateurs  
Servicio Al Consumidor

[LEGO.com/service](http://LEGO.com/service) or dial



: 00800 5346 5555

: 1-800-422-5346



GO TO [WWW.LEGO.COM/PRODUCTFEEDBACK](http://WWW.LEGO.COM/PRODUCTFEEDBACK) AND  
GIVE US YOUR SHORT **FEEDBACK** ABOUT THIS  
LEGO® SET FOR A CHANCE TO WIN  
A COOL LEGO PRIZE.

[LEGO.com/productfeedback](http://LEGO.com/productfeedback)

#### GEWINNE

Erzähle uns auf  
[www.LEGO.com/productfeedback](http://www.LEGO.com/productfeedback)

etwas über die Erfahrungen, die du mit  
diesem LEGO® Set gemacht hast, und  
sichere dir die Chance auf einen coolen  
LEGO Preis!

#### GAGNE

Rends-toi sur  
[www.LEGO.com/productfeedback](http://www.LEGO.com/productfeedback)

et donne-nous quelques commentaires  
sur ce produit LEGO® pour avoir une  
chance de gagner un prix LEGO !

#### GANAN

Visita  
[www.LEGO.com/productfeedback](http://www.LEGO.com/productfeedback)

y envíanos tu opinión acerca de este set  
LEGO®. ¡Participarás en el sorteo de un  
premio LEGO!

#### 获取奖品

登录  
[www.LEGO.com/productfeedback](http://www.LEGO.com/productfeedback)

给出关于此乐高®套装的简短反馈，  
就有机会获得炫酷乐高奖品