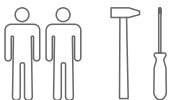




Кровать детская «Babyton», 63011x

Для детей от 3-х лет до 7 лет



ВАЖНО!
ХРАНИТЬ ДЛЯ ПОСЛЕДУЮЩЕГО ПОЛЬЗОВАНИЯ
— ТЩАТЕЛЬНО ИЗУЧИТЬ!


ИНСТРУКЦИЯ ПО ЭКСПЛУАТАЦИИ

Предприятие гарантирует качество кровати при условии соблюдения правил транспортировки, сборки и эксплуатации. За дефекты, возникшие при не соблюдении покупателем правил эксплуатации детской кровати (механические повреждения – бой, сколы и проч.), предприятие-изготовитель ответственности не несет.

Эксплуатировать изделия только в полностью собранном виде, сборку осуществлять строго по инструкции. Лакированные покрытия перед сборкой протрите сухой мягкой тканью (фланель, сукно, плюш) для удаления транспортной пыли и придания кровати окончательного внешнего вида. После сборки еще раз проверьте и убедитесь в безопасности креплений - все детали и фурнитура должны быть надежно закреплены.

Эксплуатация в сухих проветриваемых помещениях при температуре 10-23°C и относительной влажности воздуха 45-70%. Большие колебания температуры и влажности, сырость и близкое расположение источников тепла вызывают ускоренное старение лакокрасочного покрытия, коробление и деформацию деталей.

Эксплуатация кровати без матраса запрещена! Рекомендуемые габаритные размеры матраса для данной кровати 1500x700 мм.

 В кровати нельзя оставлять ничего, чем ребенок может воспользоваться, или что может вызвать опасность удушья. Детскую кровать нельзя ставить вблизи открытого огня или других источников тепла, таких как электрообогреватель, газовая печь и др.

Изготовлено в соответствии с ТР ТС 025/2012 «О безопасности мебельной продукции»

Материалы: массив, МДФ.

ГАРАНТИЙНЫЙ СРОК ЭКСПЛУАТАЦИИ – 12 МЕСЯЦЕВ. СРОК СЛУЖБЫ ДЕТСКОЙ КРОВАТИ – 3 ГОДА.

Уполномоченная организация по принятию претензий от покупателей ПАО «Детский мир»

Россия, 119415 г. Москва, пр-т Вернадского, д. 37 факс: +7 (495) 781 08 08

Изготовитель: ООО «СКВ-Компани» Россия, 163032 г. Архангельск, ул. Зеленец, 11 стр.6 тел.: +7 (8182) 65 77 17

Сертификат соответствия: RU C-RU.AЯ24.B.00580/21



Благодарим за покупку!

Гарантийный срок при розничной продаже через торговую сеть исчисляется со дня продажи изделия магазином. При обнаружении недостатков комплектующих элементов, а также с претензиями по качеству, следует обращаться в магазин, где приобретена кровать, с предъявлением чека, удостоверяющего дату приобретения.

**ПРИ ПОКУПКЕ ИЗДЕЛИЯ ТРЕБУЙТЕ НАЛИЧИЕ ПЕЧАТИ МАГАЗИНА И ДАТЫ ПРОДАЖИ!
БЕЗ ОТМЕТКИ ТОРГУЮЩЕЙ ОРГАНИЗАЦИИ ГАРАНТИЯ НЕ ДЕЙСТВИТЕЛЬНА!**

ГАРАНТИЙНЫЙ ТАЛОН

Дата продажи _____

Штамп торгующей организации

МАРКИРОВАННЫЙ ЯРЛЫК Уполномоченная организация по принятию претензий от покупателей ПАО «Детский мир»

Россия, 119415 г. Москва, пр-т Вернадского, д. 37 факс: +7 (495) 781 08 08

Изготовитель: ООО «СКВ-Компани» Россия, 163032 г. Архангельск, ул. Зеленец, 11 стр.6 тел.: +7 (8182) 65 77 17



**Кровать детская «Babyton»,
63011x**

Для детей от 3-х лет до 7 лет

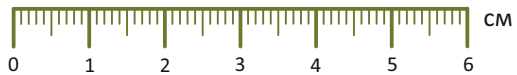
Гарантийный срок - 12 мес.

Срок службы - 3 года.

Дата изготовления указана

на этикетке на упаковке изделия.

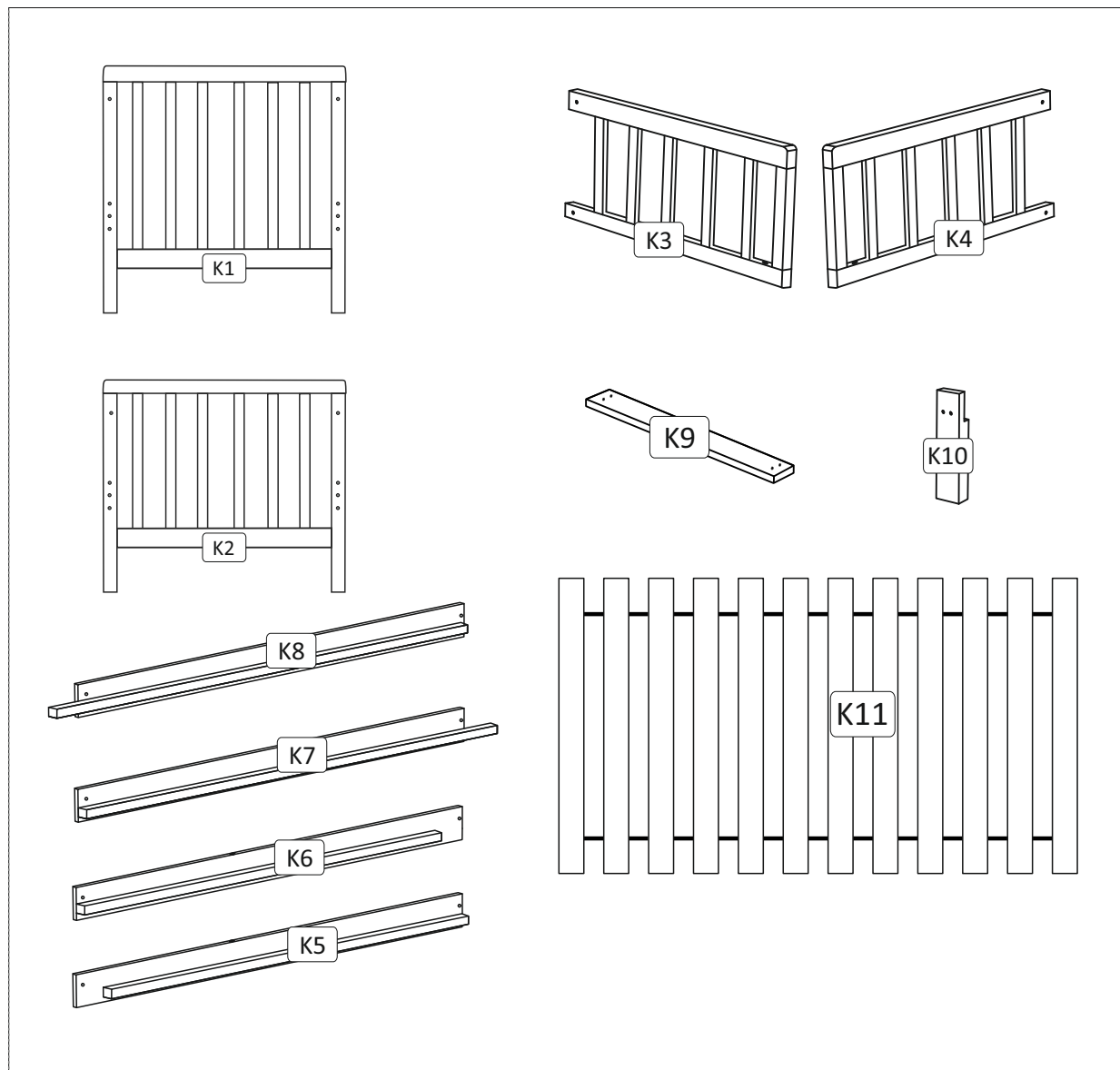




КОМПЛЕКТОВОЧНАЯ ВЕДОМОСТЬ

	винт М6х50	8 шт.
50 мм		
	винт М6х35	4 шт.
35 мм		
	винт М6х30	2 шт.
30 мм		
	саморез 30х3,5	4 шт.
30 мм		
	саморез 16х3,5	4 шт.
16 мм		
	ключ	1 шт.
	шкант 8х50	6 шт.
50 мм		
	гайка-бочонок	8 шт.
	гайка Эриксона	4 шт.
	уголок	2 шт.

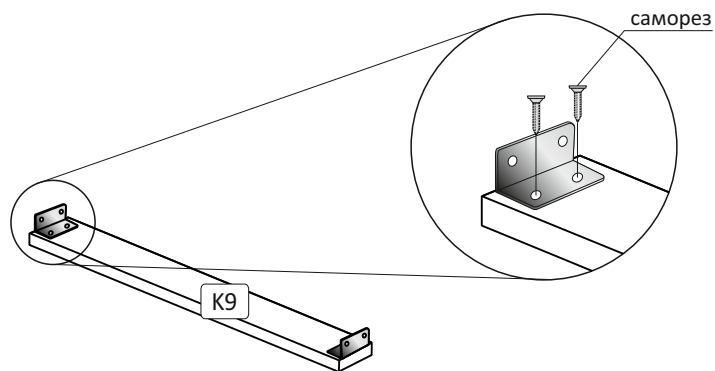
изголовья кровати	К1	1 шт.
изножье кровати	К2	1 шт.
левая боковая стенка	К3	1 шт.
правая боковая стенка	К4	1 шт.
основание кровати переднее правое	К5	1 шт.
основание кровати переднее левое	К6	1 шт.
основание кровати заднее правое	К7	1 шт.
основание кровати заднее левое	К8	1 шт.
перемычка	К9	1 шт.
ножка	К10	2 шт.
Ламельное ложе	К11	1 шт.



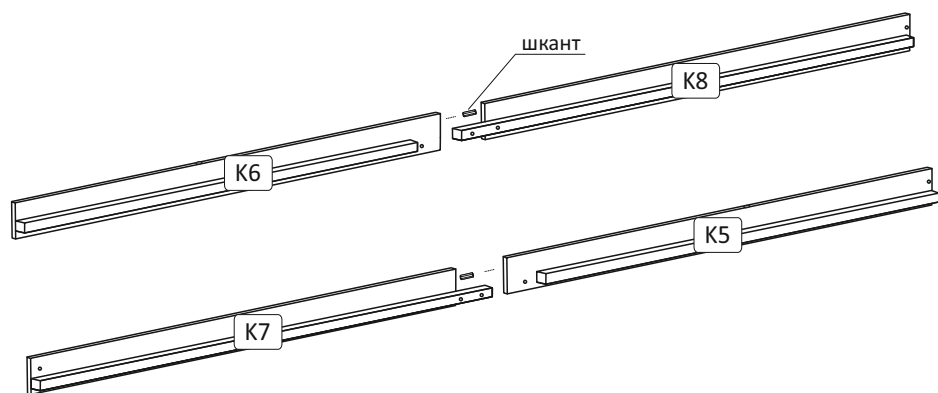
ИНСТРУКЦИЯ ПО СБОРКЕ (схема монтажа)

1 Сборка основания кровати

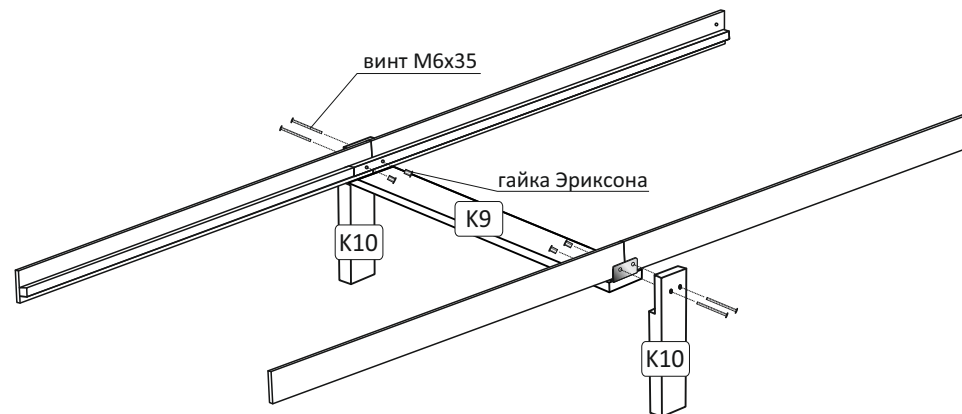
1А Установить уголки на перемычку (K9) с помощью саморезов 16х3,5, как показано на рисунке



1Б Соединить детали основания с помощью шкантов, как показано на рисунке

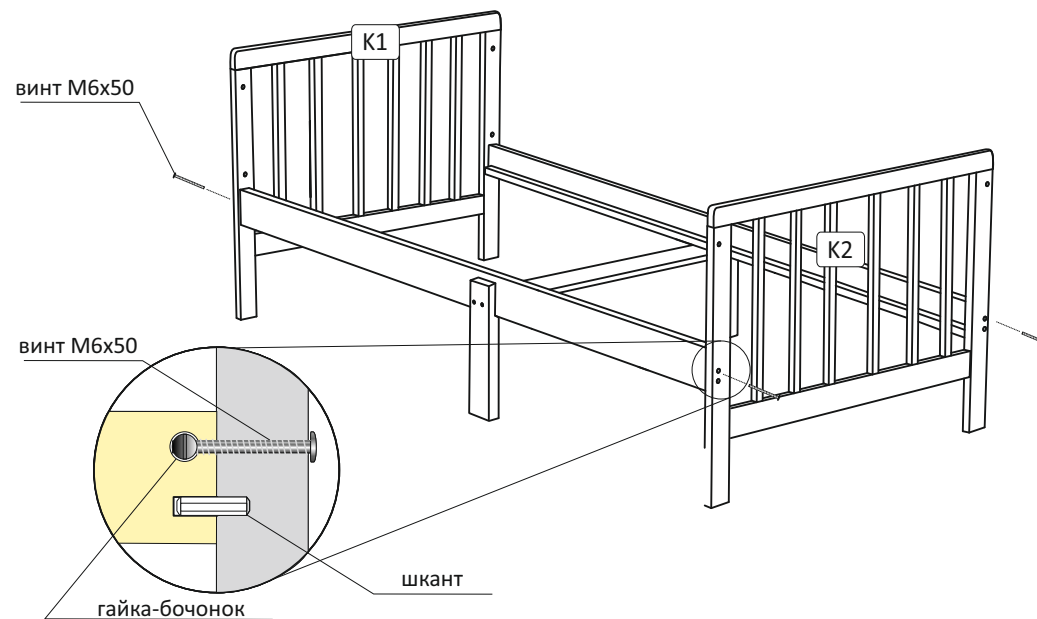


1В Соединить основания из пункта 1Б, перемычку из 1А и ножки вместе, с помощью винтов М6х35 и гаек Эриксона, как показано на рисунке

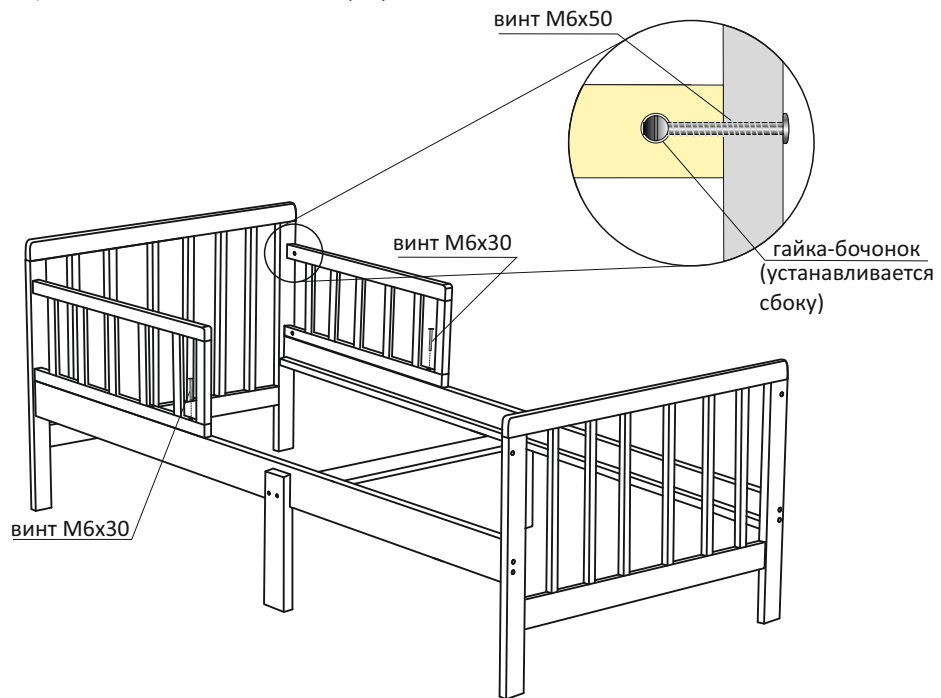


2 Сборка кровати

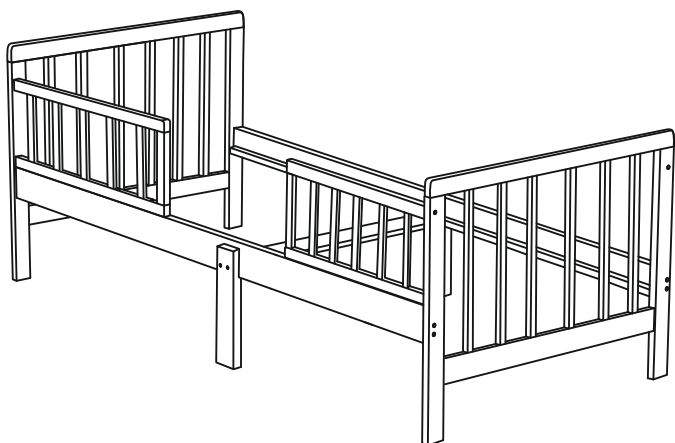
Закрепить изголовье (K1) и изножье (K2) к собранному основанию на винты М6х50, гайки-бочонки и шканты, как показано на рисунке



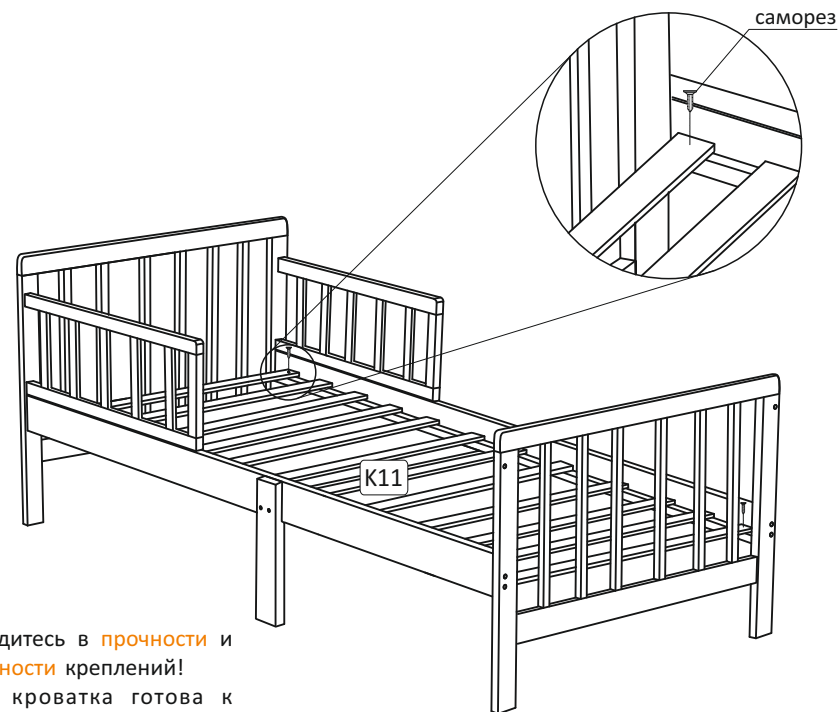
2Г Закрепить боковые стенки к изголовью с помощью винтов М6х50 и гаек-бочонков, а к основанию, с помощью винтов М6х30, как показано на рисунке.



Внимание! Изголовья универсальные, возможна установка боковых ограждений как слева, так и справа, а так же установка на одну сторону (см. рисунок ниже)



2Д Установить ламельное ложе (К11) и закрепить крайние ламели на саморезы 30х3,5, как показано на рисунке.



Убедитесь в **прочности** и **безопасности** креплений!
Теперь кроватка готова к использованию.