

# СУВЕР ТЕХНИК

КОНСТРУКТОР + АВТОМОБИЛЬ НА РАДИОУПРАВЛЕНИИ



# КИБЕР ТЕХНИК

КОНСТРУКТОР + АВТОМОБИЛЬ НА РАДИОУПРАВЛЕНИИ



Два в одном - Конструктор + Автомобиль на радиоуправлении, позволяющие одновременно развивать и творческие навыки ребенка и логическое мышление. Более 10 моделей и инструкций для них на сайте в интернете.

- 2,4 ГГц позволяет управлять несколькими моделями одновременно, участвовать в соревнованиях.
- Развивает быструю ориентацию в пространстве,
- Совершенствование мелкой моторики и глазомера,
- Конструктор помогает развивать пространственное мышление,
- Закрепляет цвета, понятия величины, длины и высоты, изучение цифр,
- Формирует образное мышление, воображение и фантазию,
- Развивает внимание, способность сосредоточиться и память.



Модель № 7787



Автомобиль    Пульт управления    537 деталей    Раздаточный набор    Набор ИОС    Конструктор    Инструкция

STEM—Science (Наука), Technology (Технология), Engineering (Инженерное дело), Math (Математика).  
STEM— новая тенденция в образовании, закладывающее базу будущих знаний, умений и интересов, основу дальнейшего выбора профессии и предназначения в жизни.

[www.cybertoy.ru](http://www.cybertoy.ru)

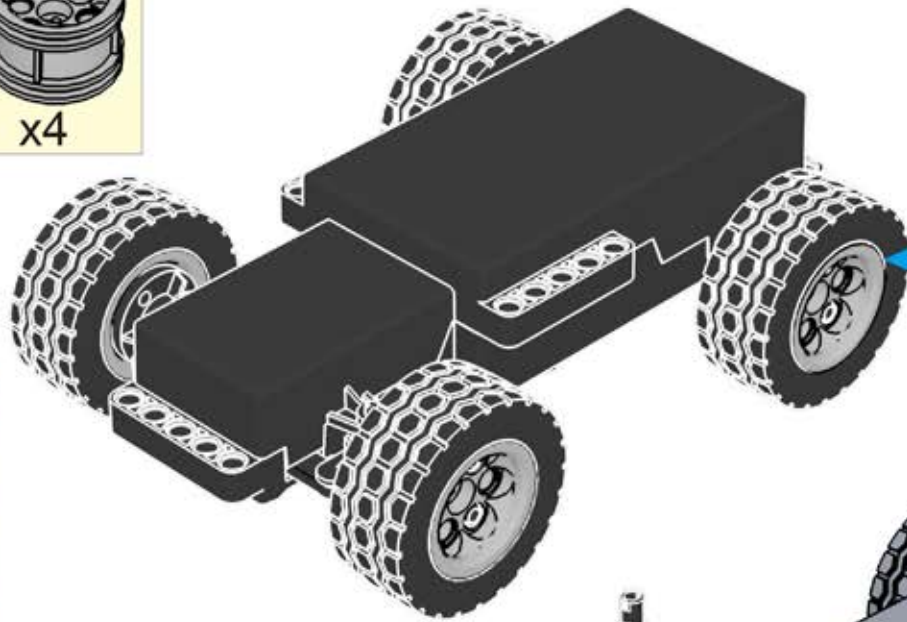
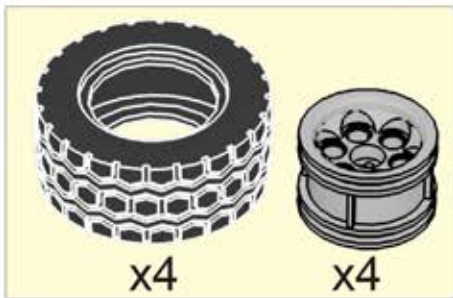


6+

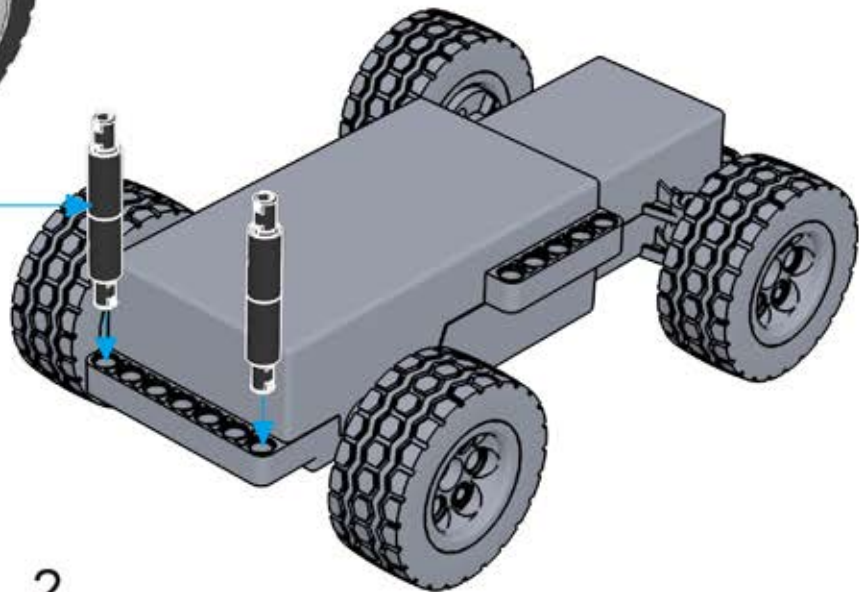


Модель № 7787

1

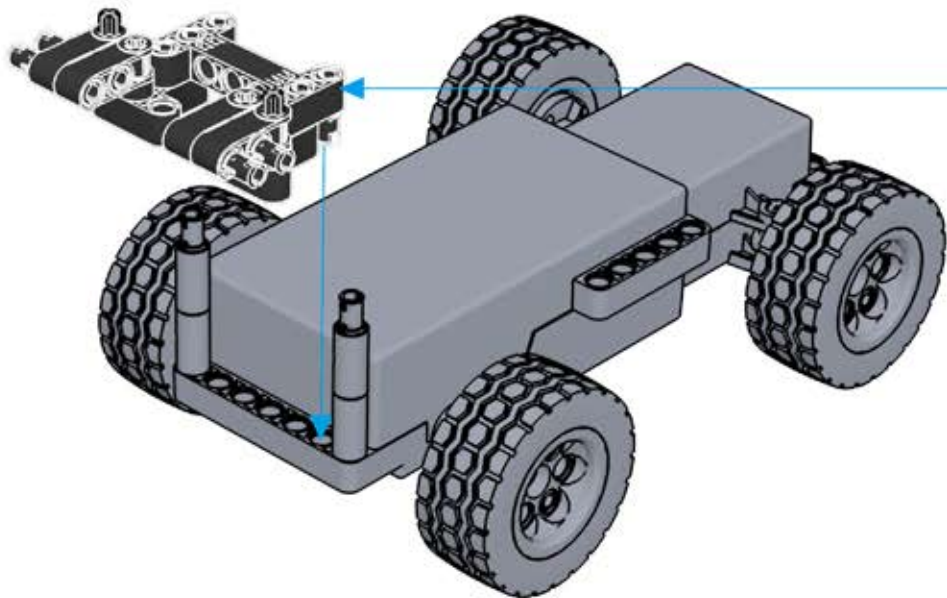
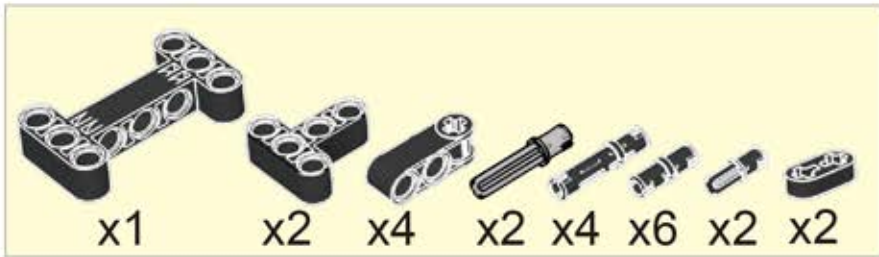


2



2

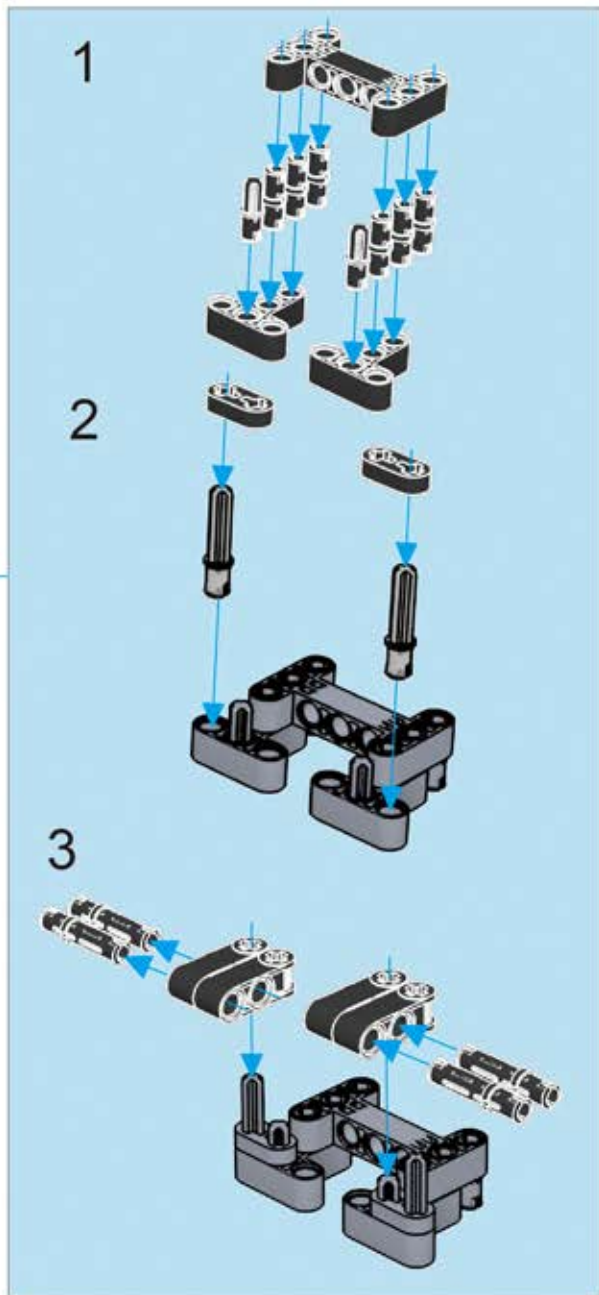
3



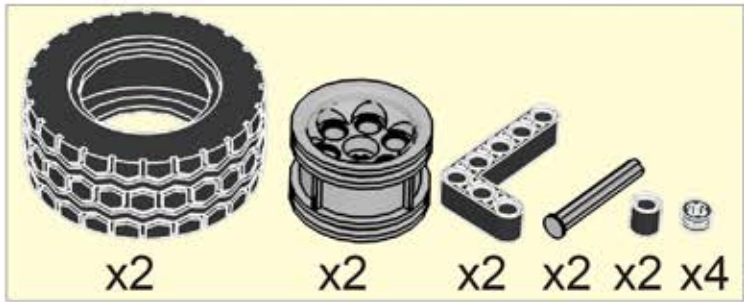
1

2

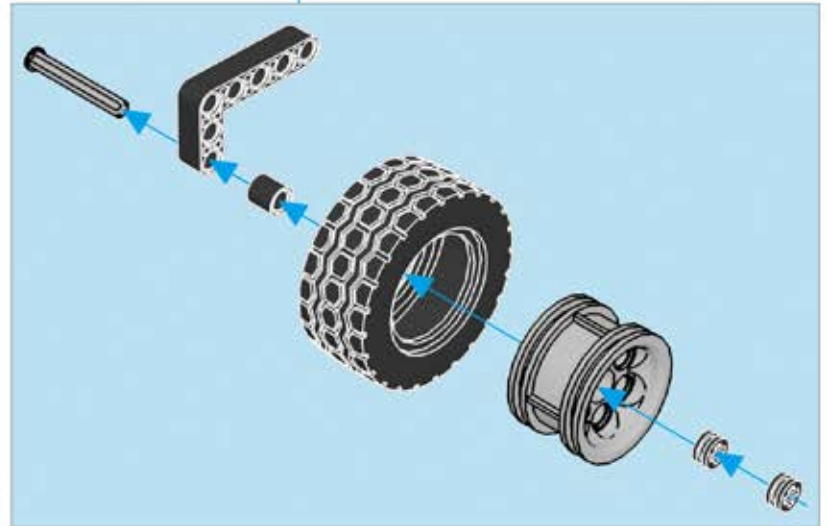
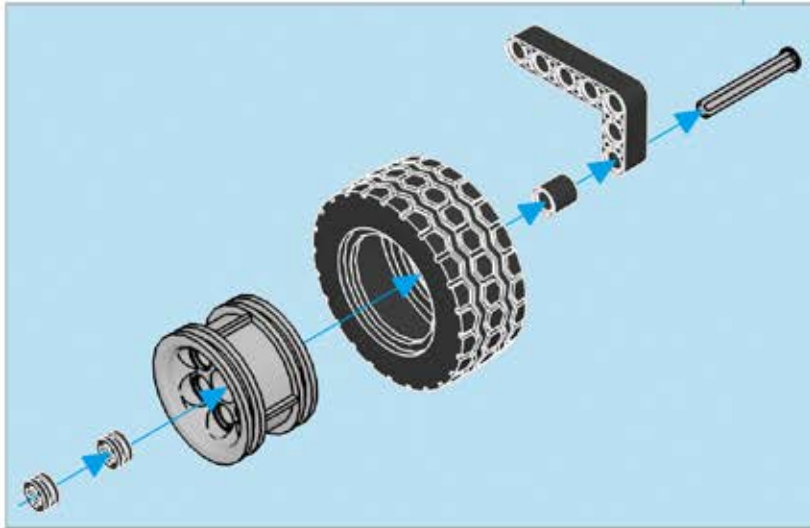
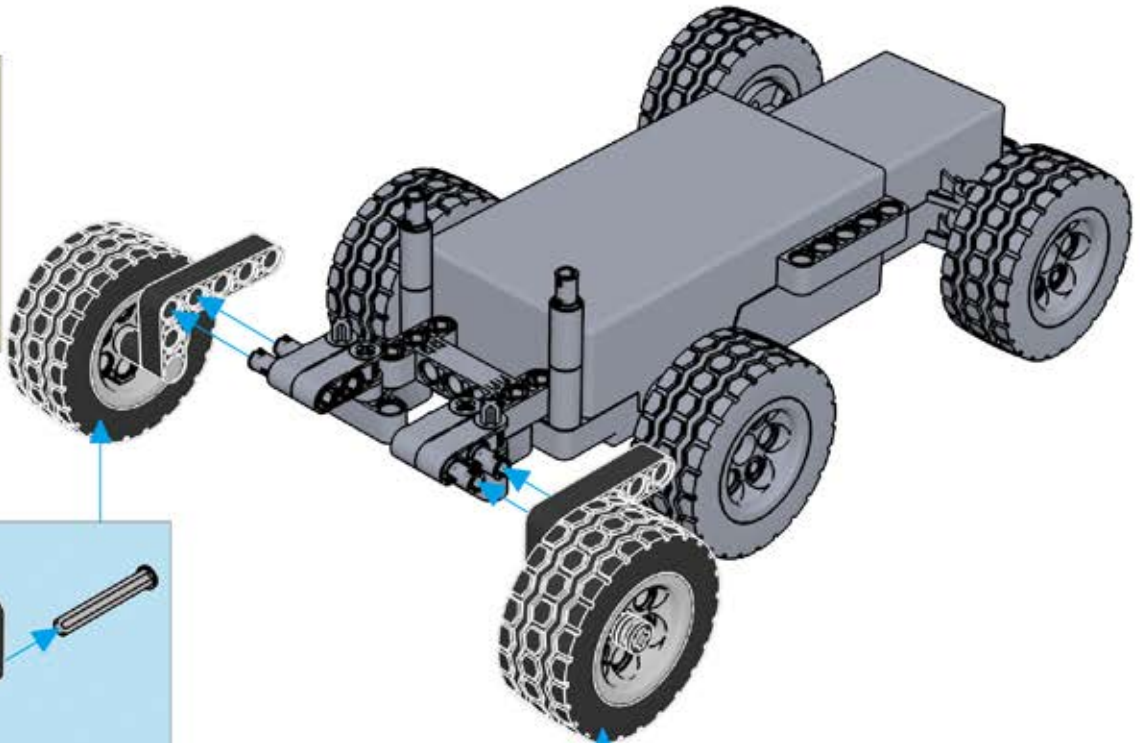
3



3

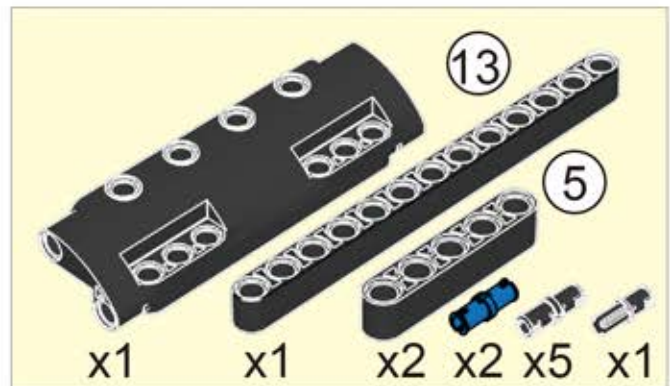
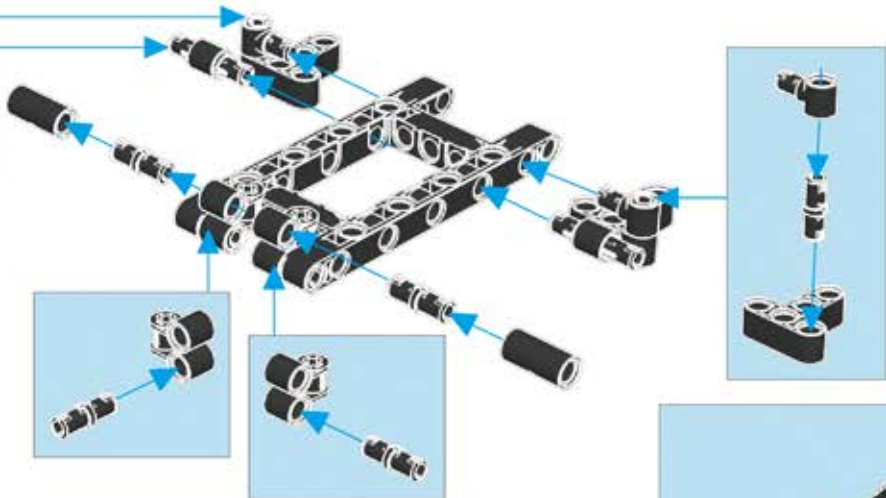
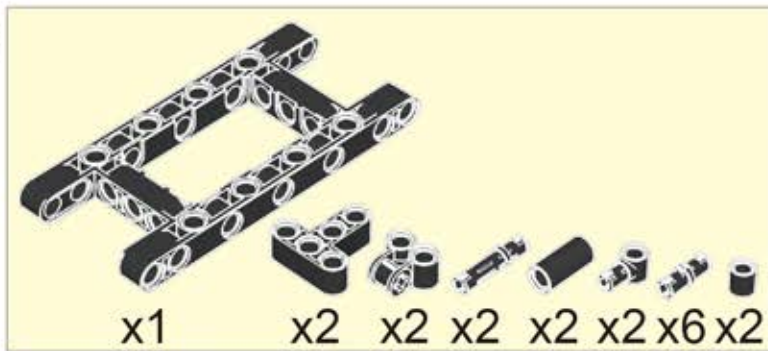


4



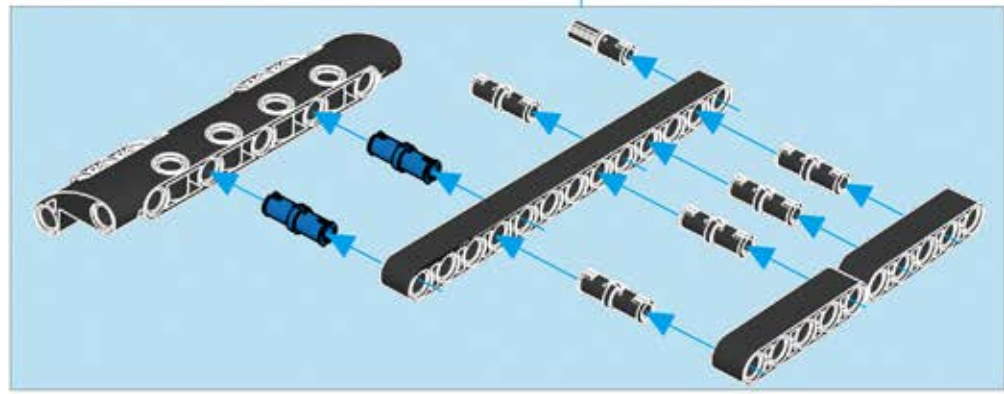
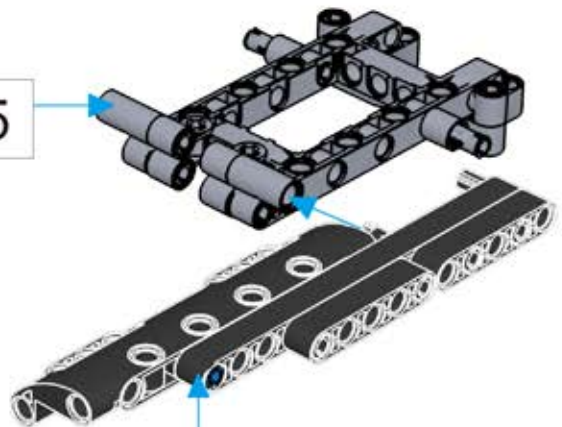
4

5

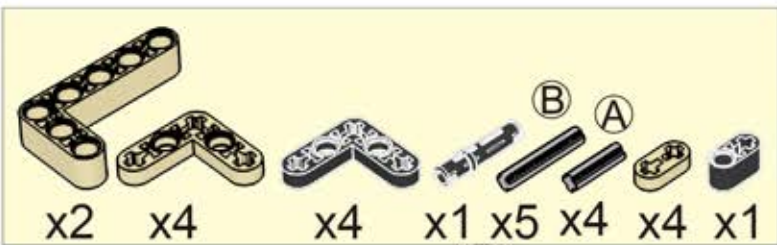


6

5



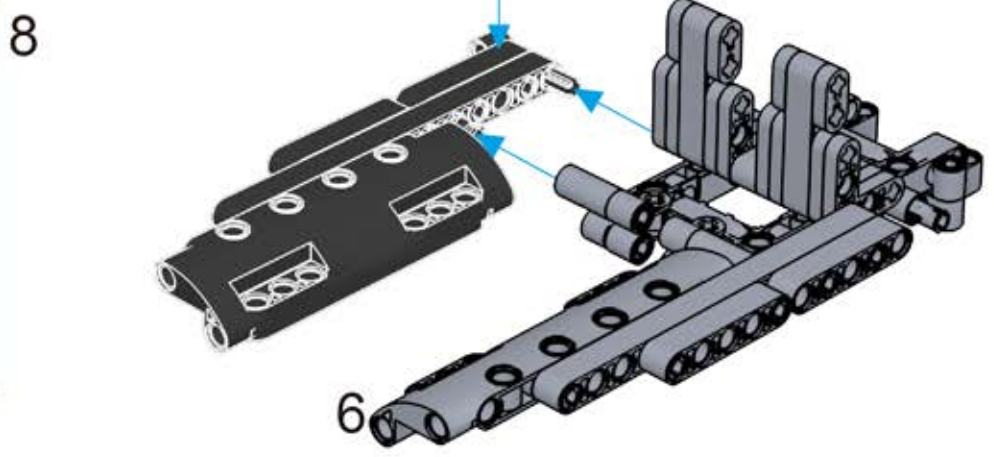
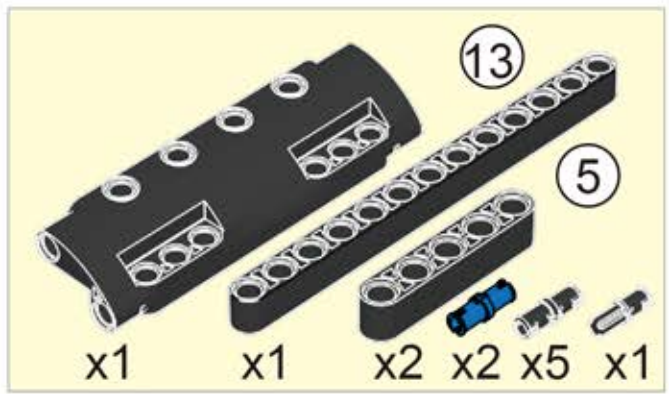
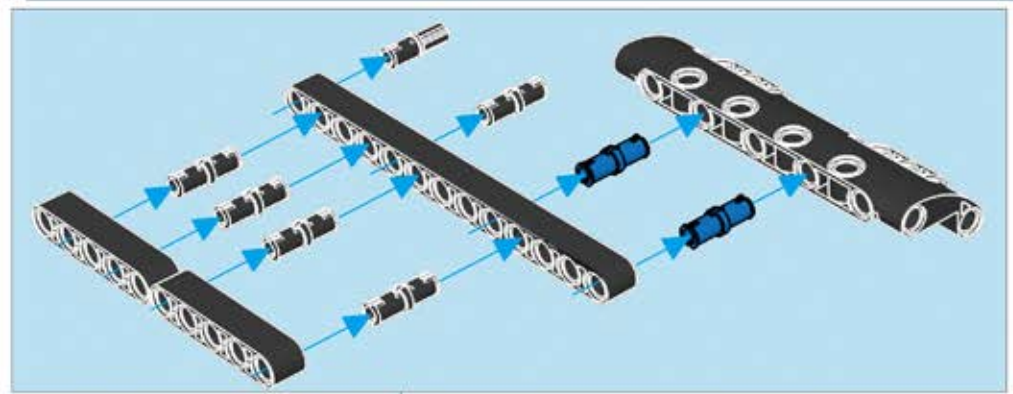
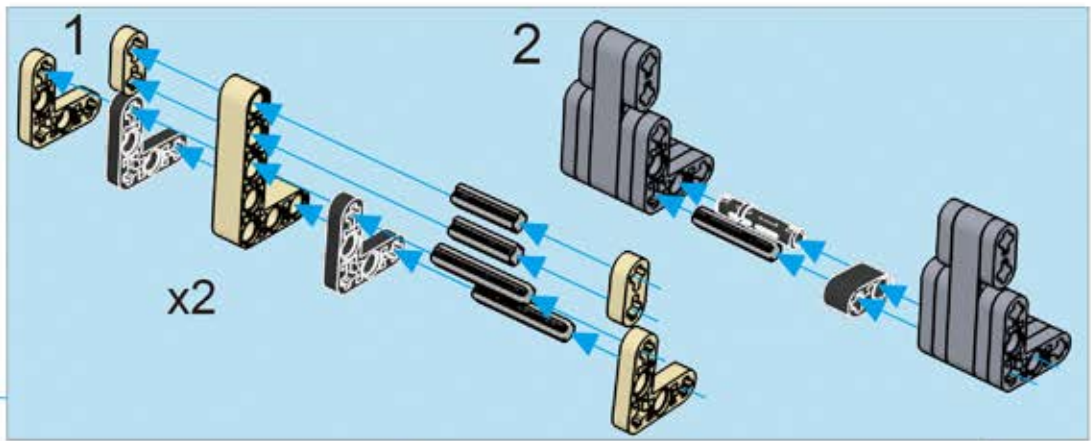
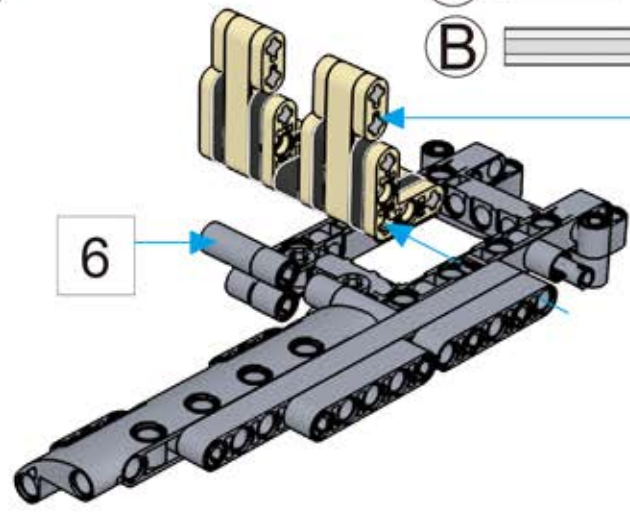
5



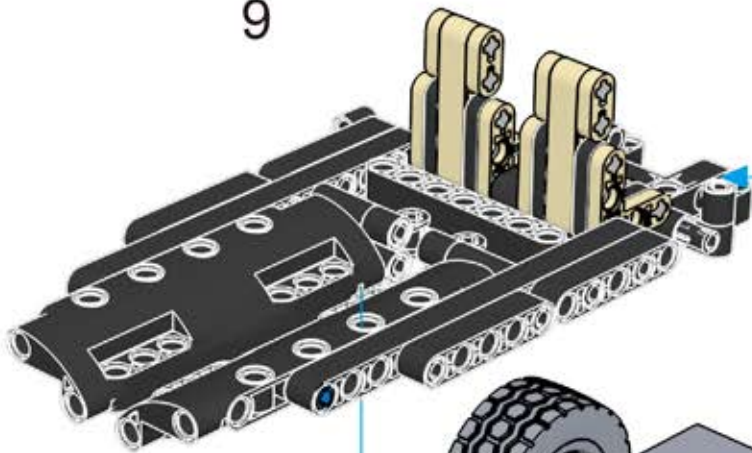
7

(A) 1:1

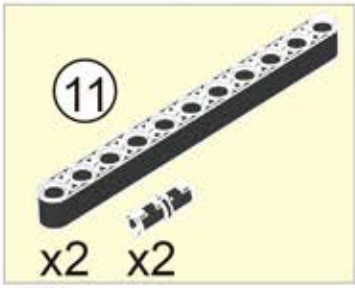
(B) 1:1



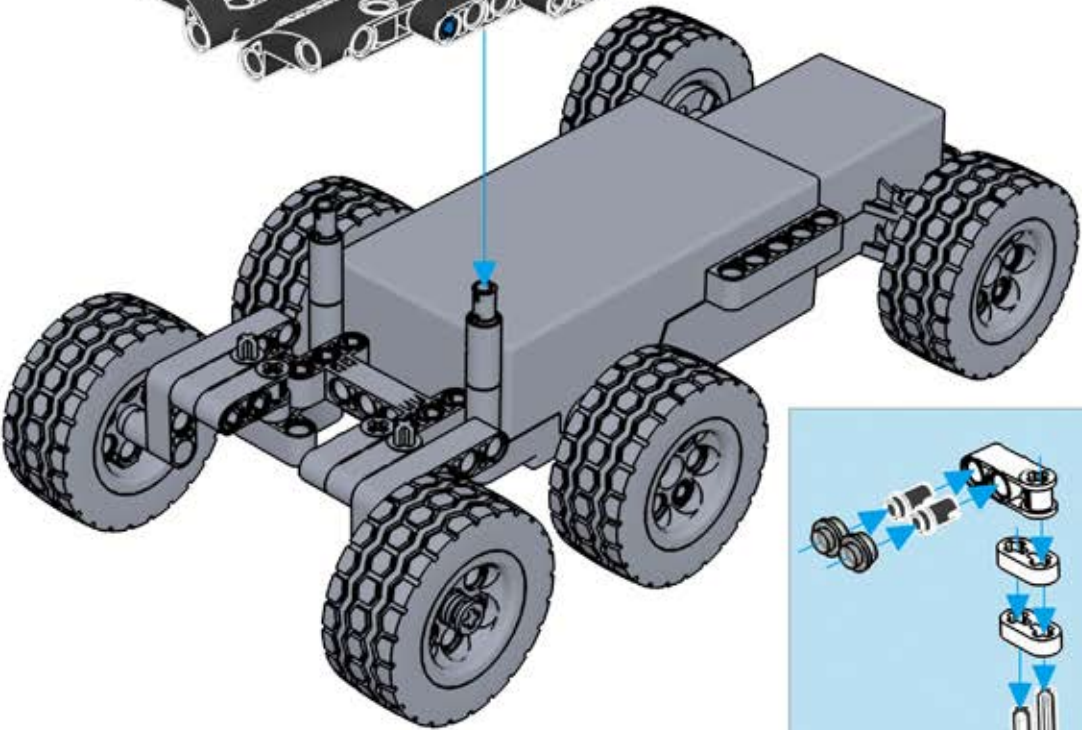
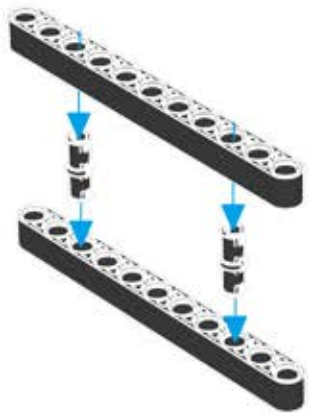
9



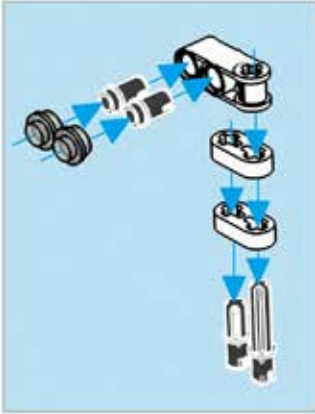
8



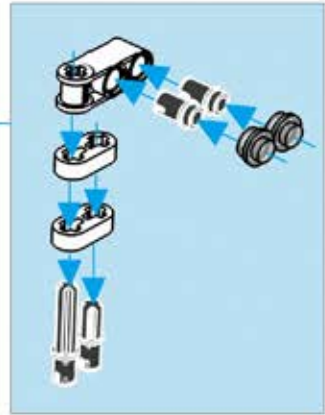
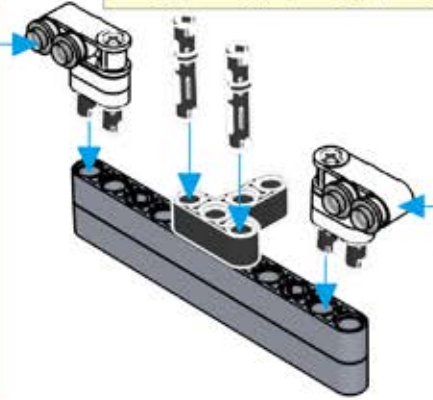
10



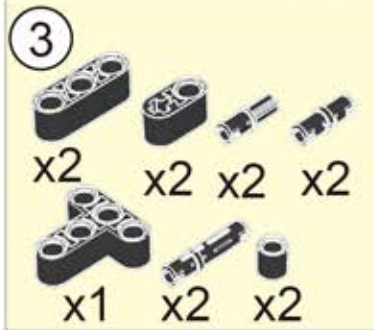
11



7



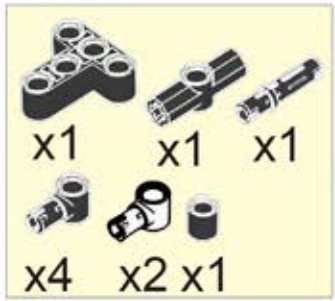
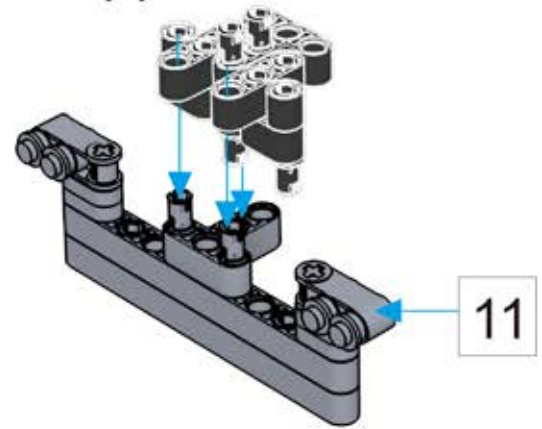
12



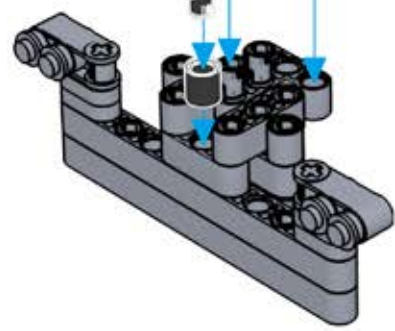
13



14



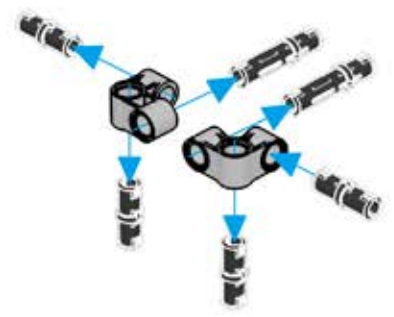
15



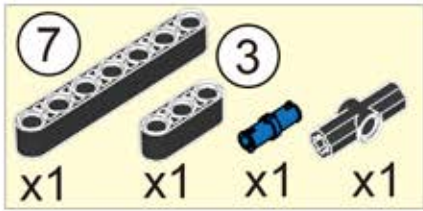
8



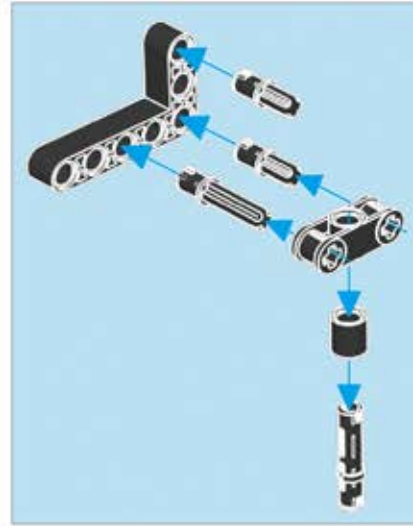
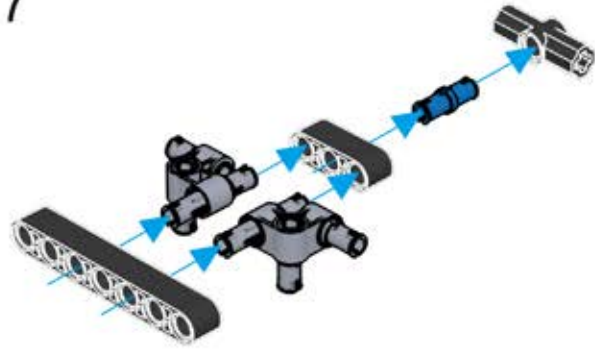
16



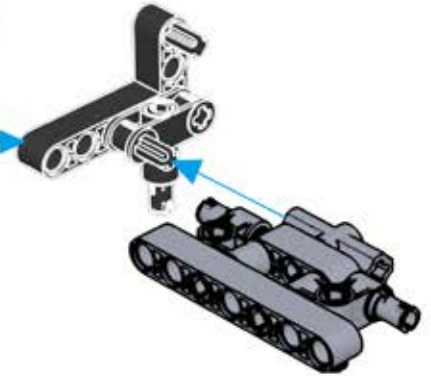




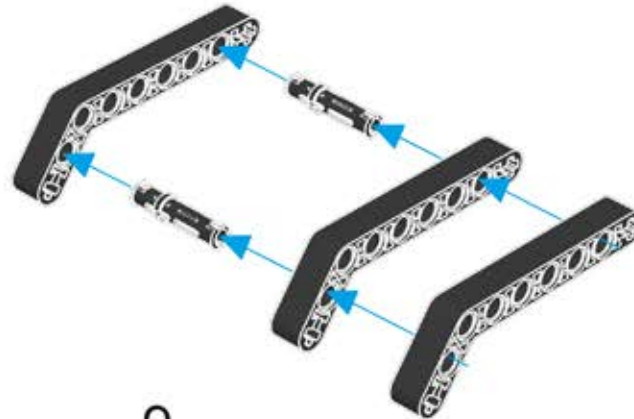
17



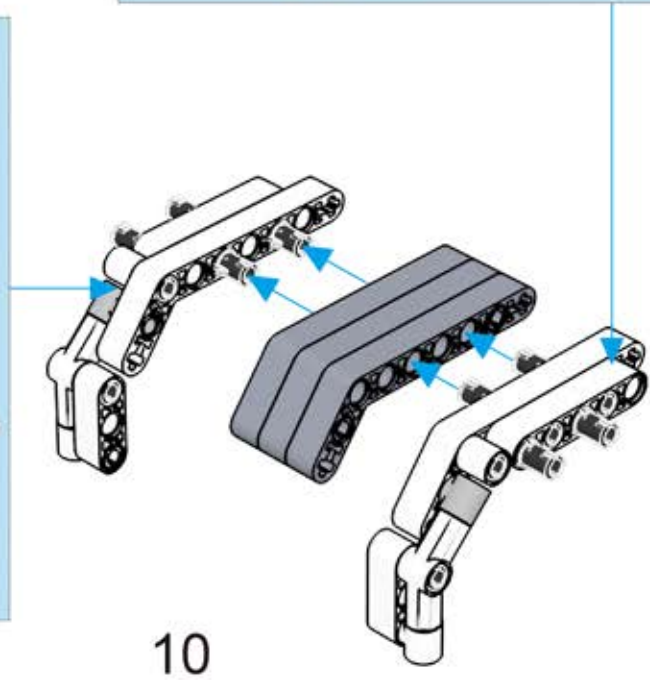
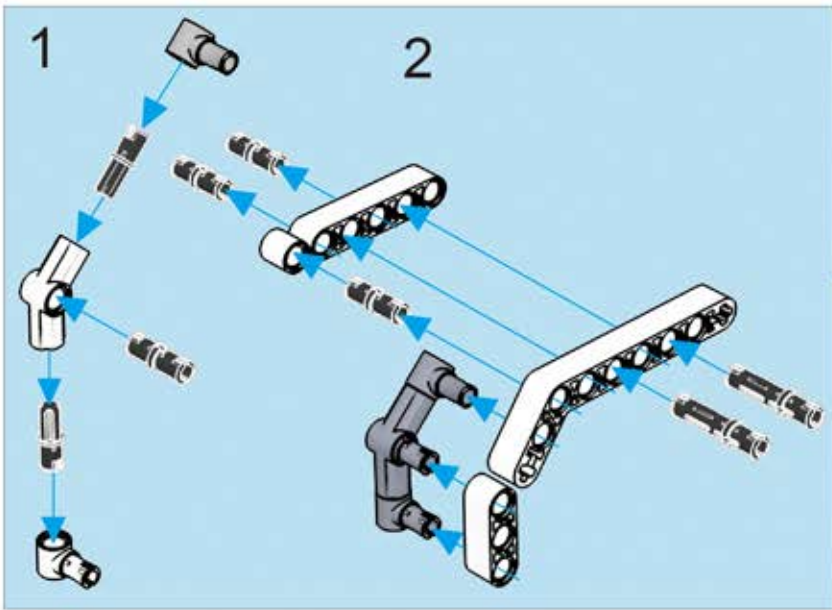
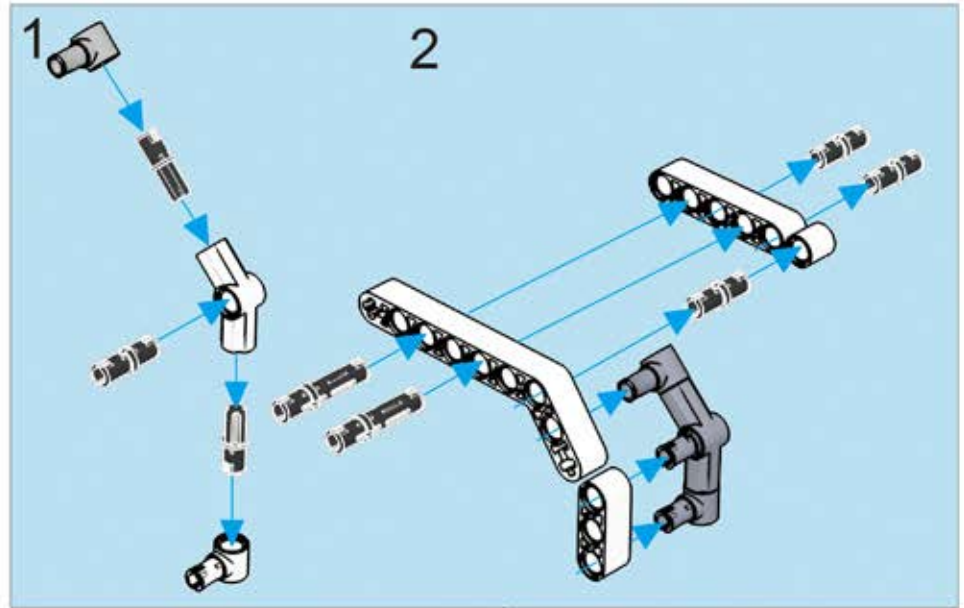
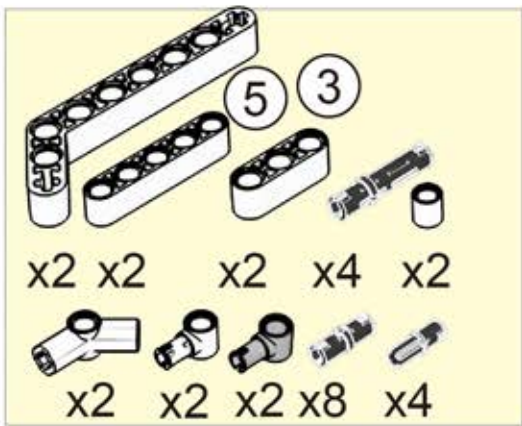
18



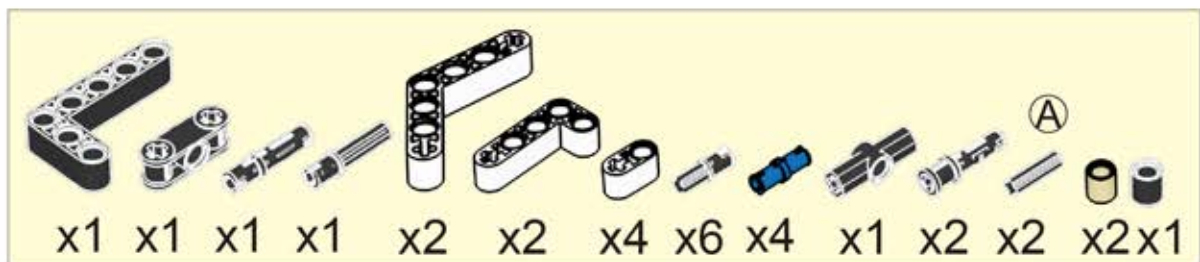
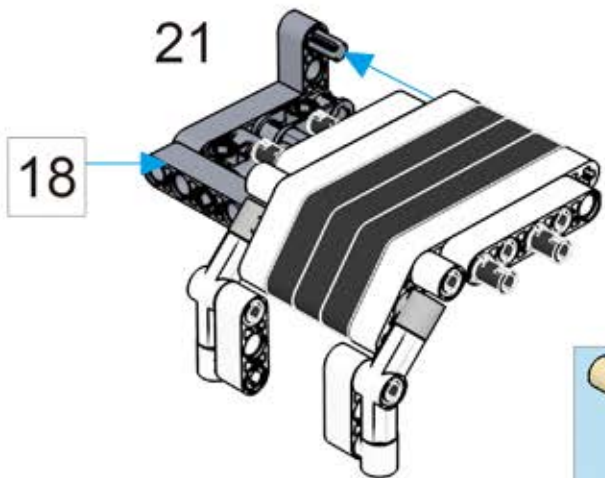
19



9

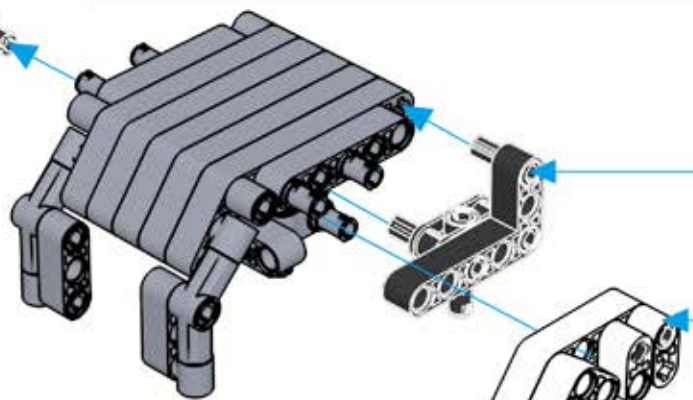
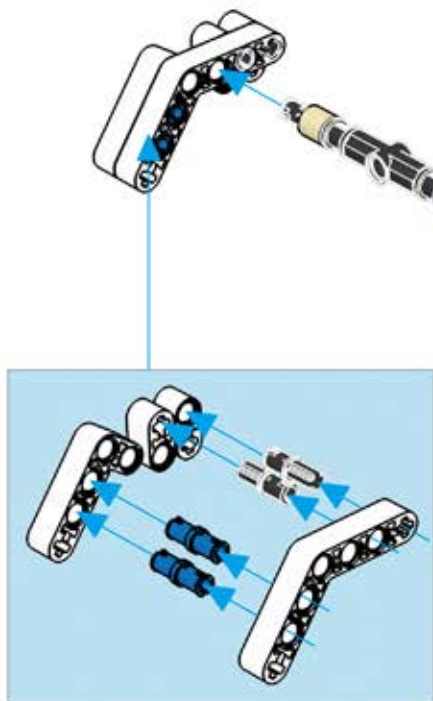
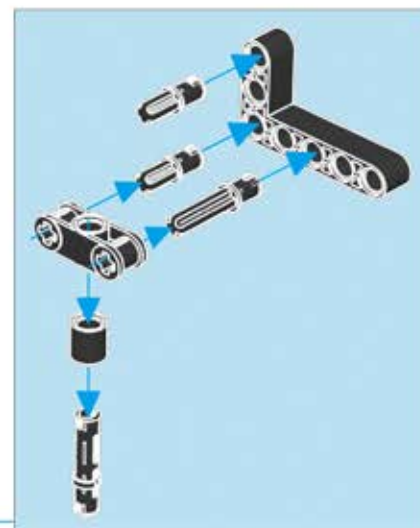
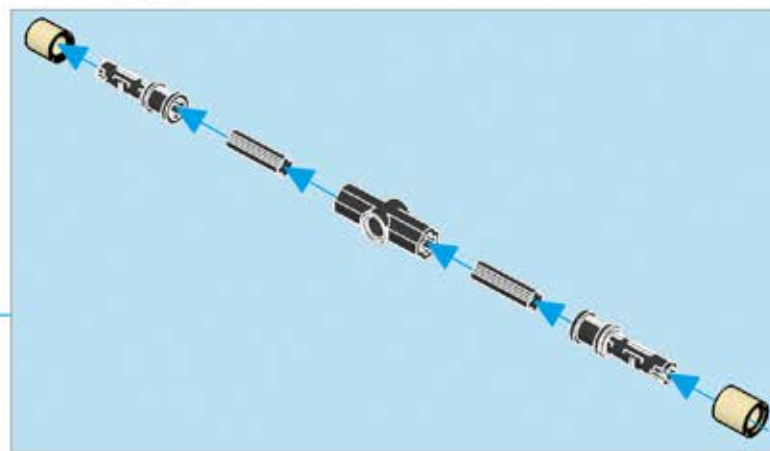


10

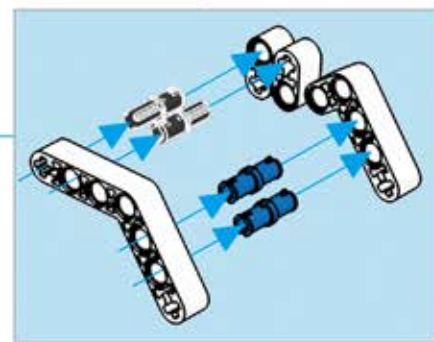


22

A ≡ 1:1



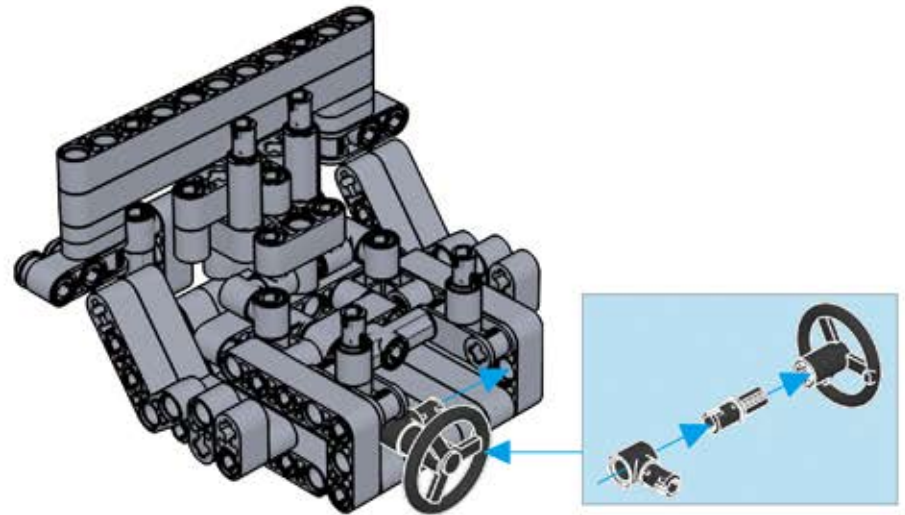
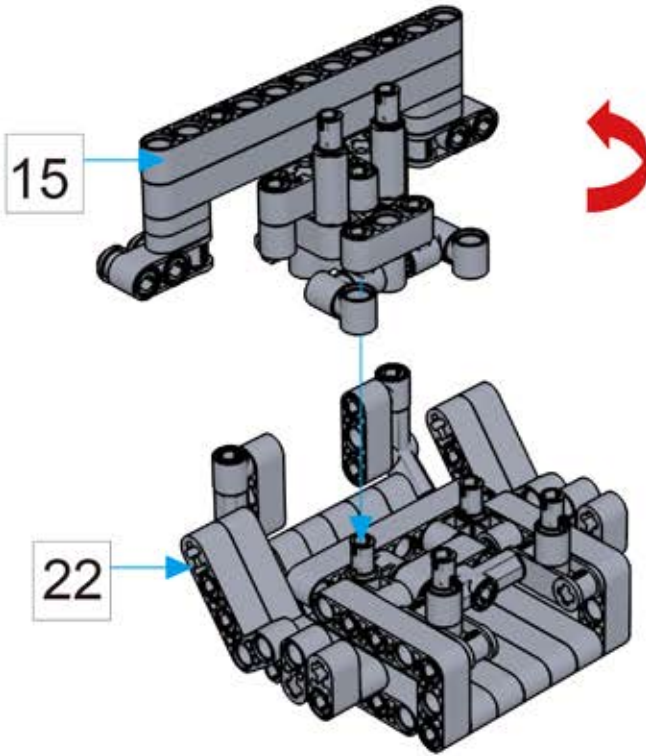
11





24

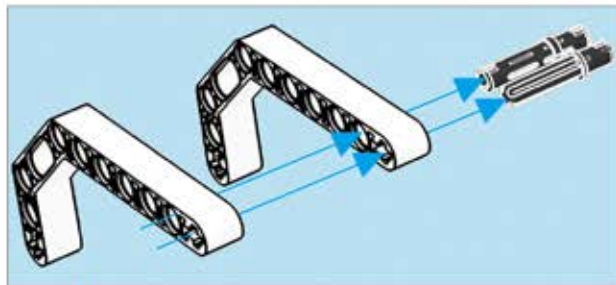
23



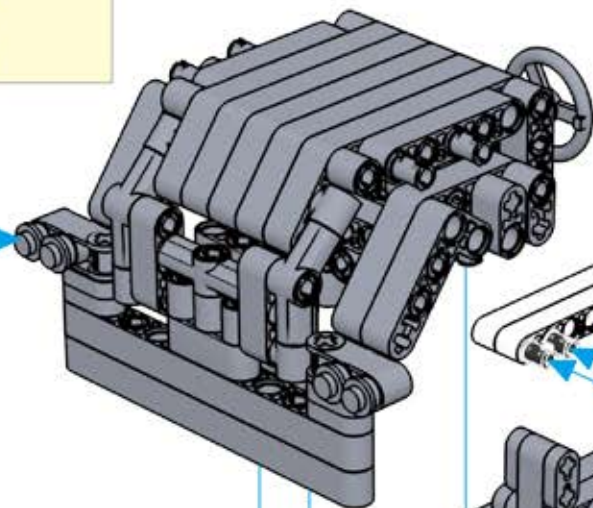
12



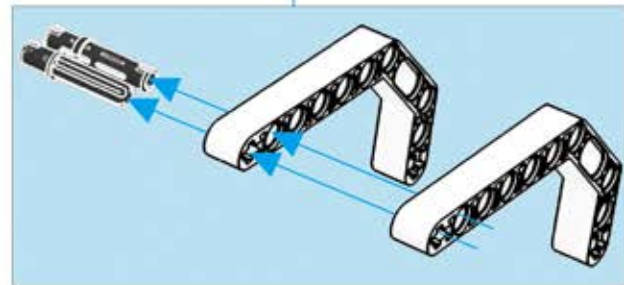
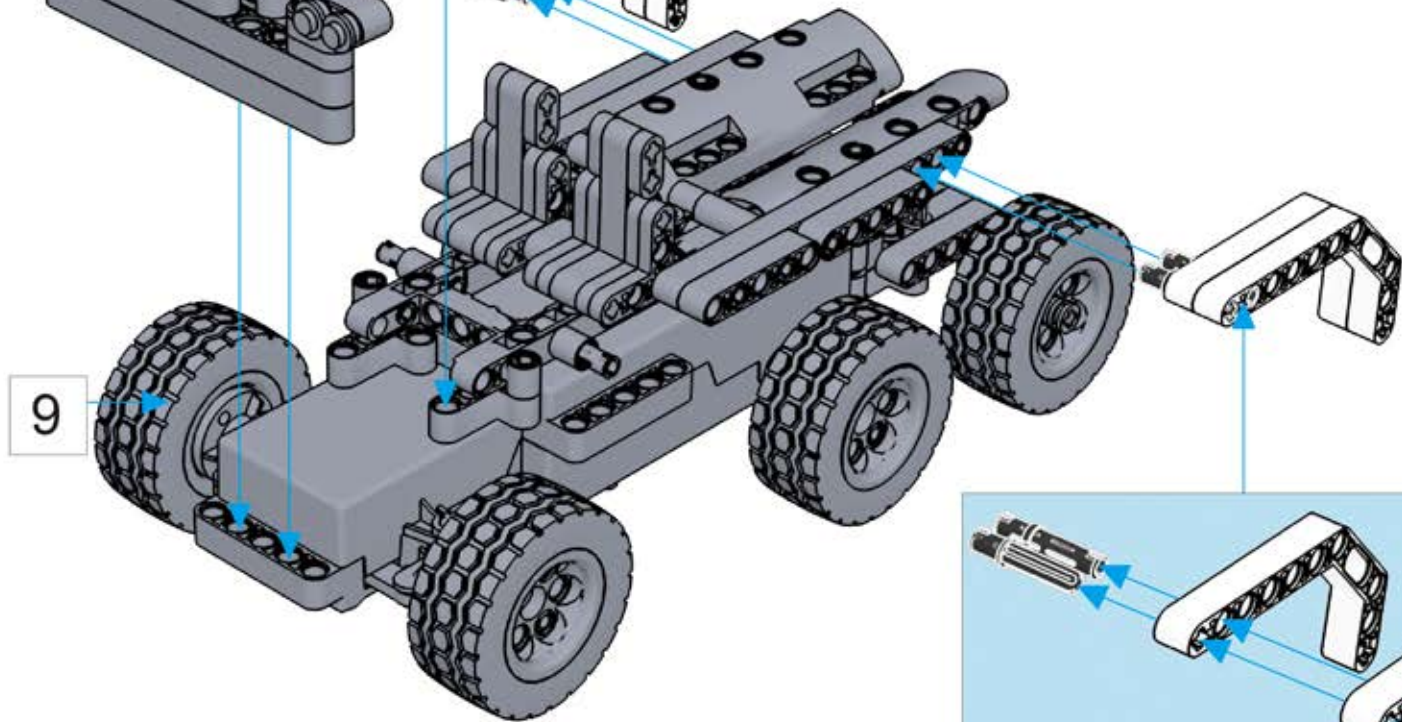
25



23

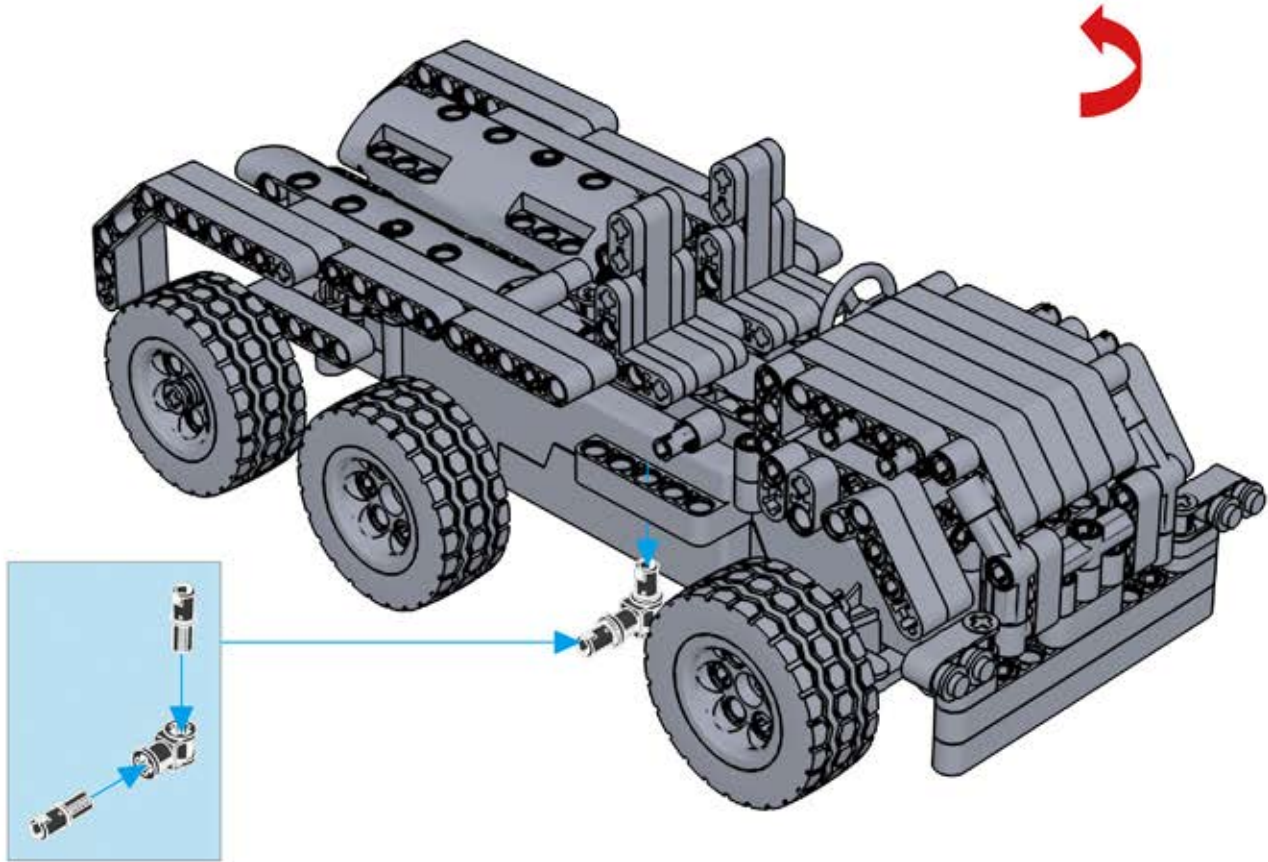


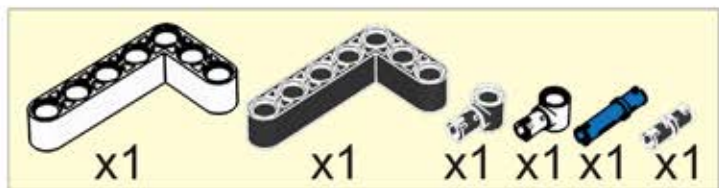
9



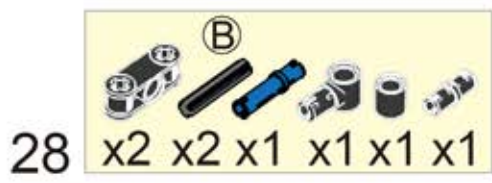
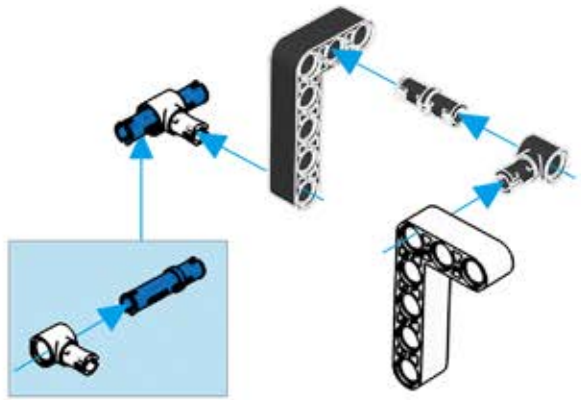
13

26

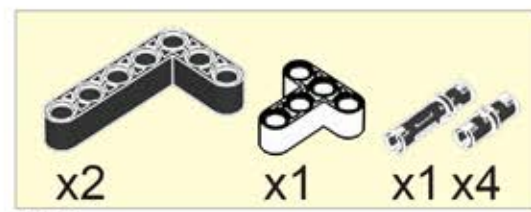
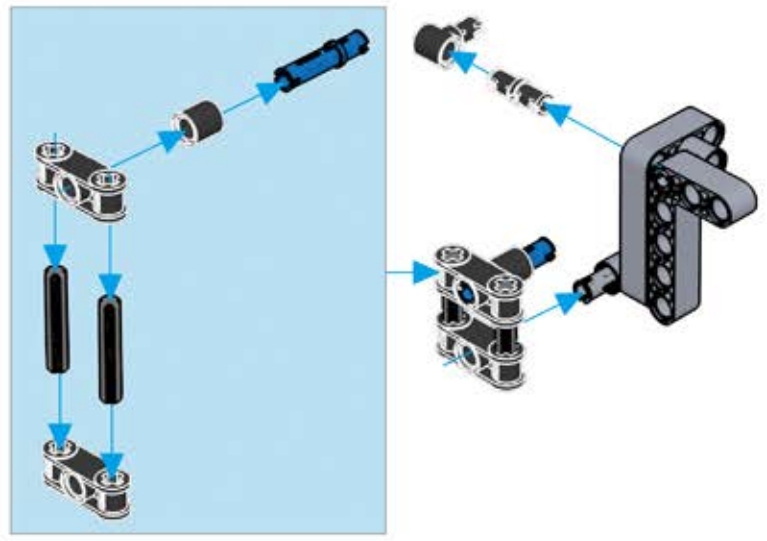




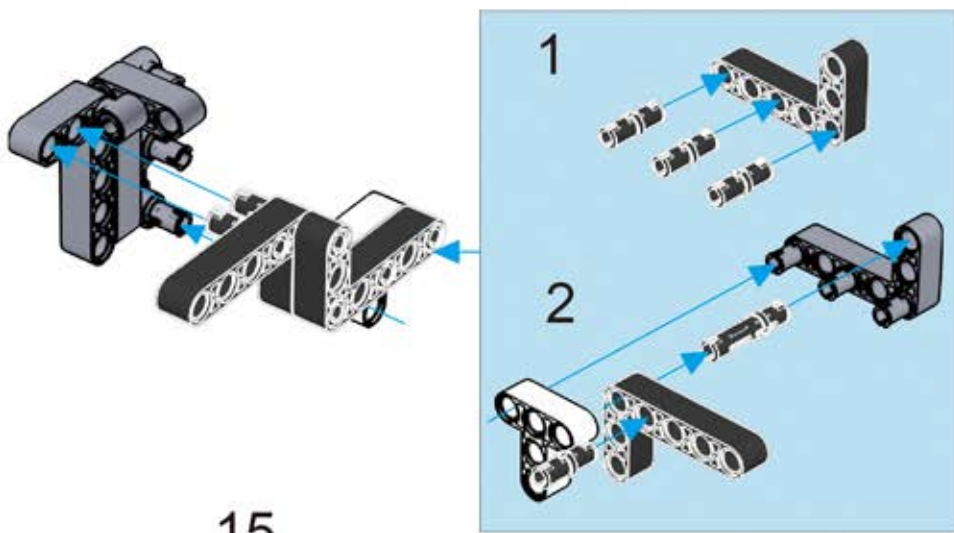
27



(B)  1:1

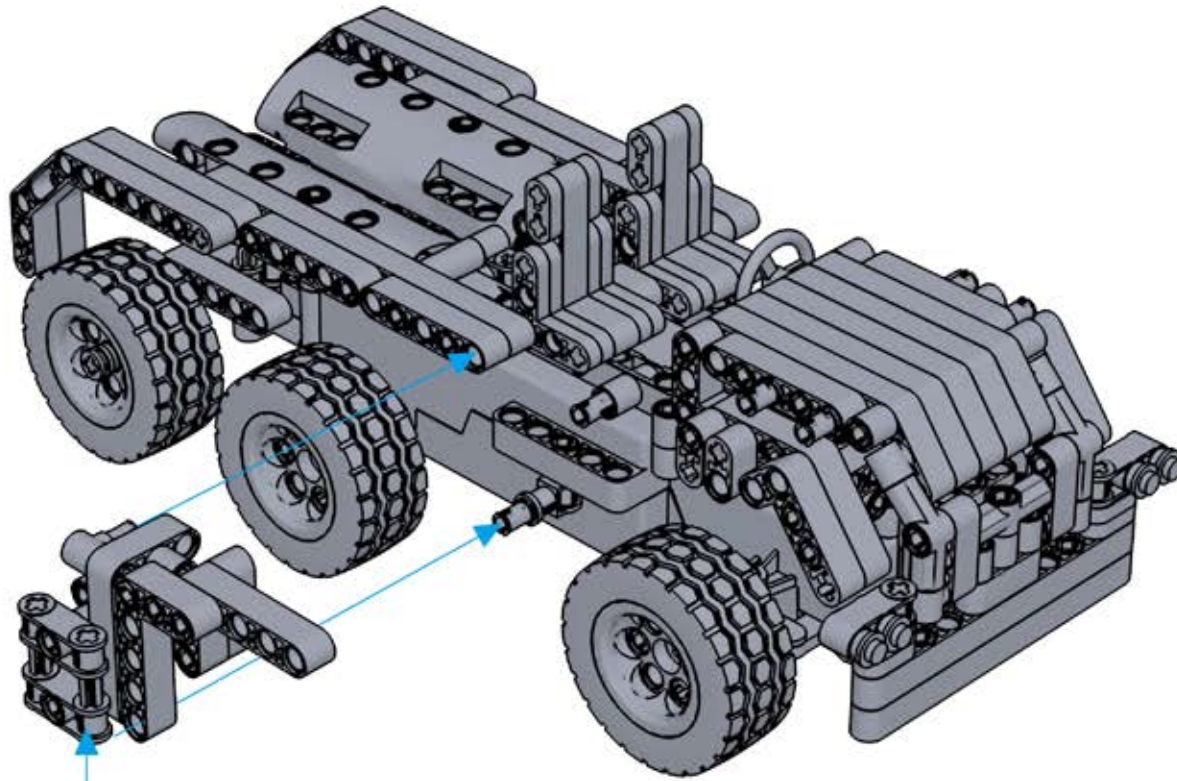


29



15

30

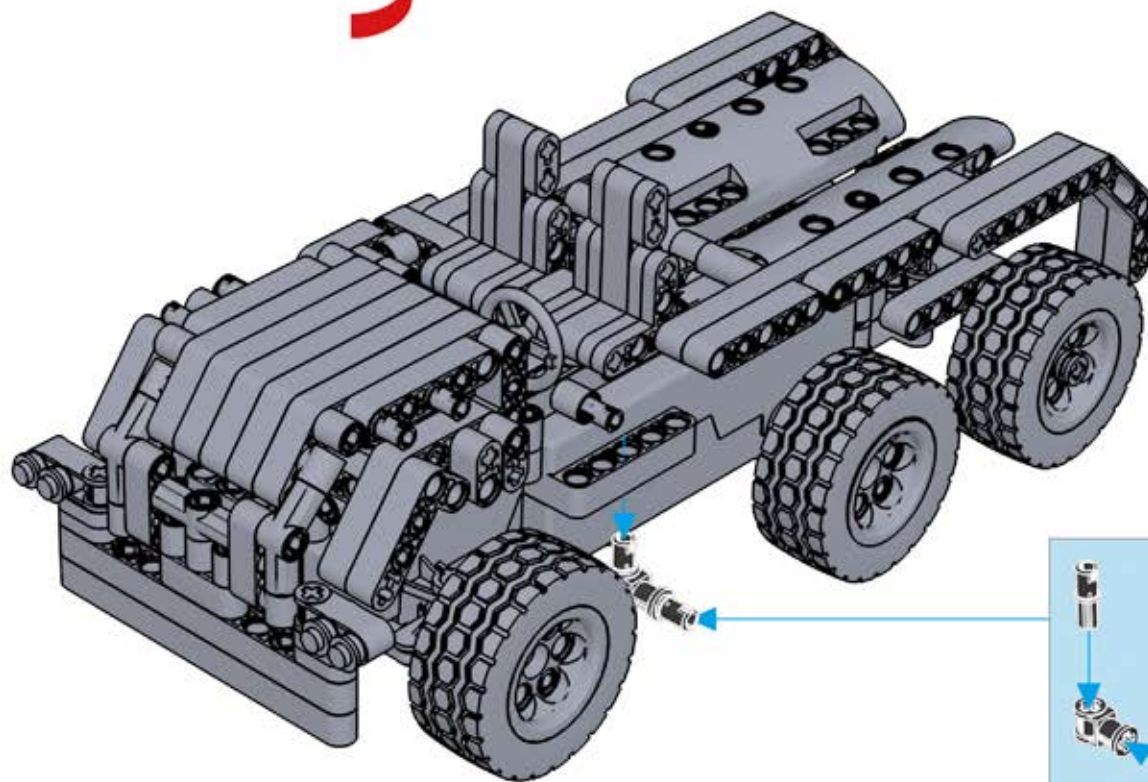


29

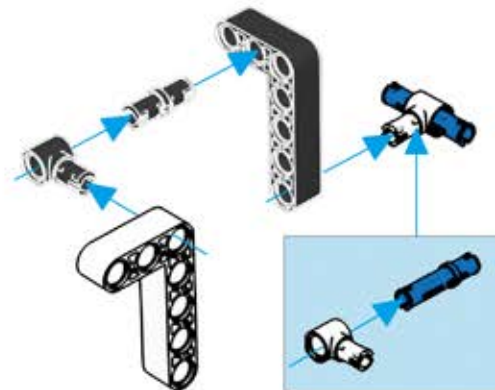
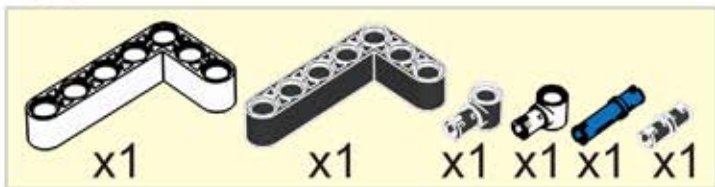
16



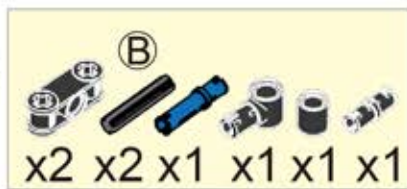
31



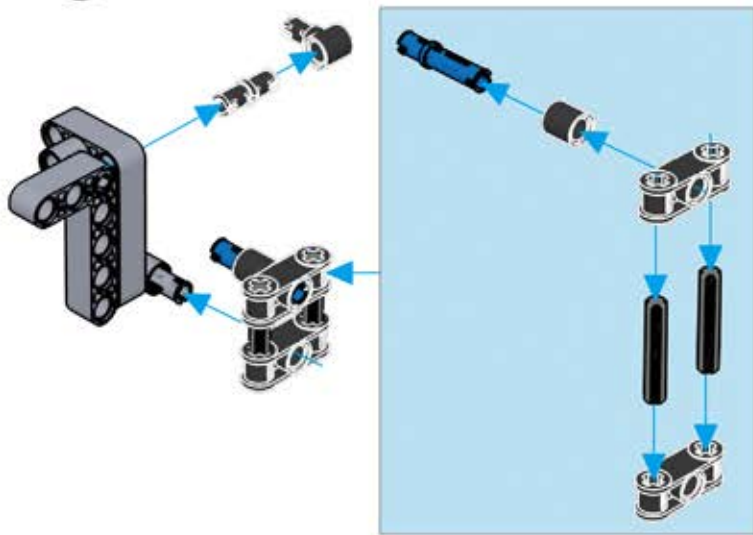
32



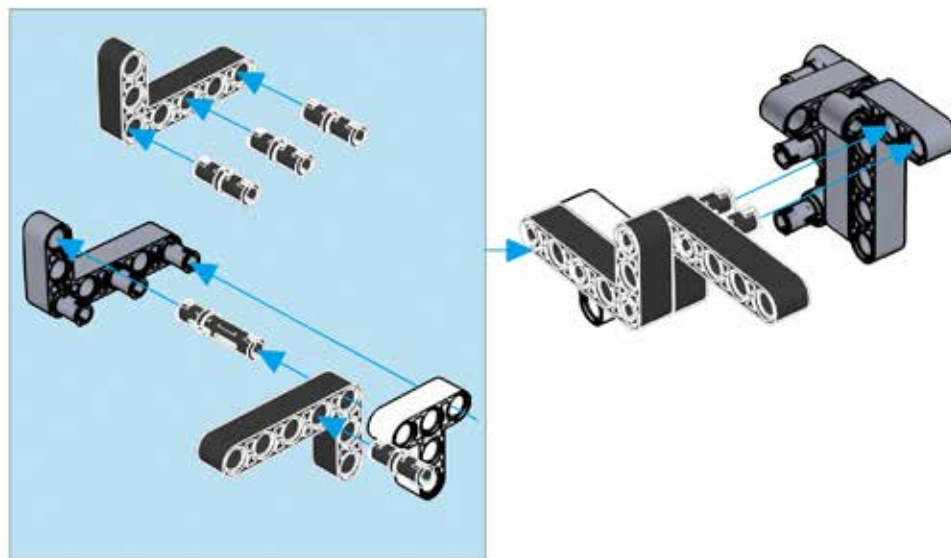
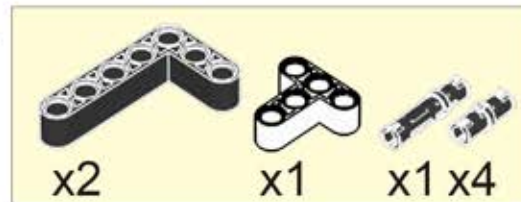
33



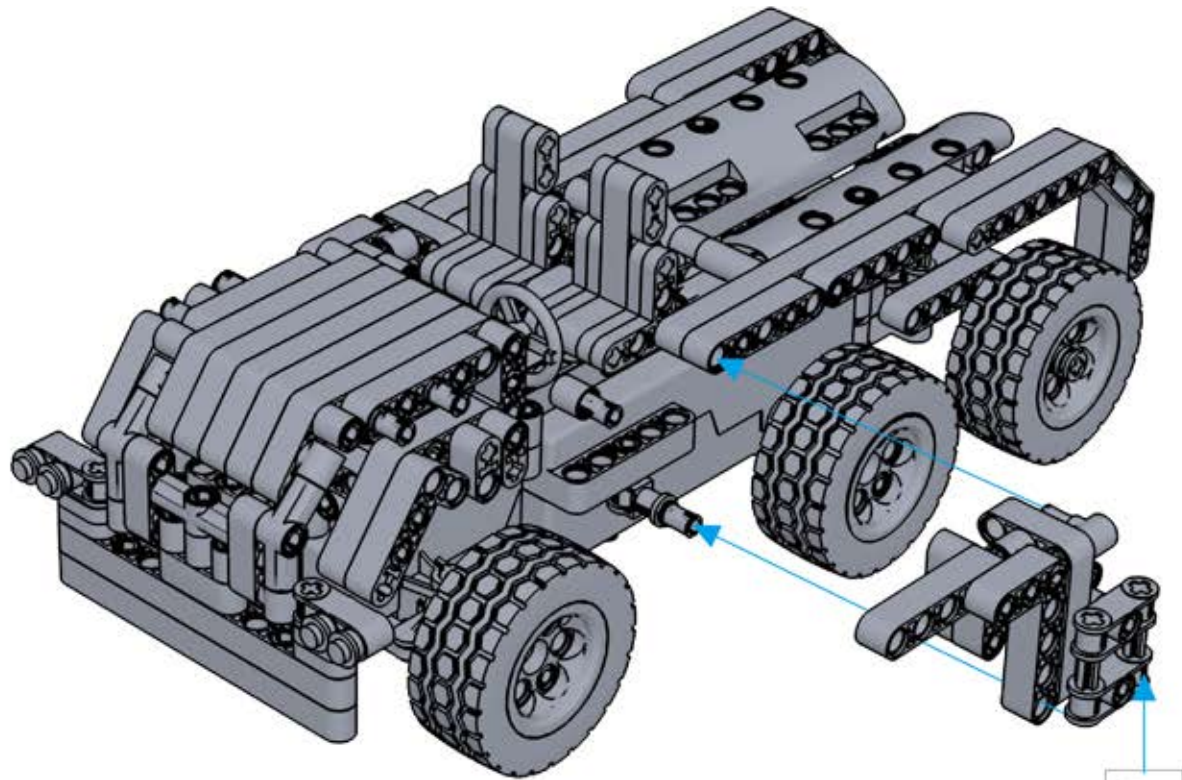
**B**  1:1



34



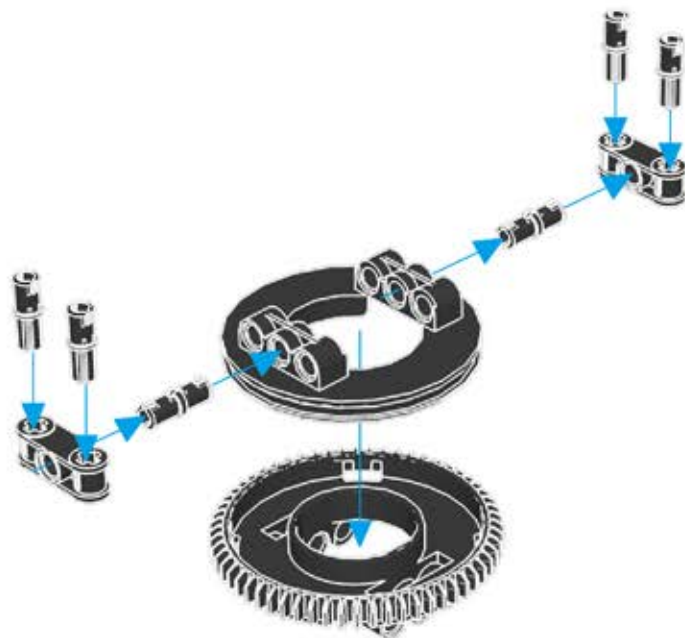
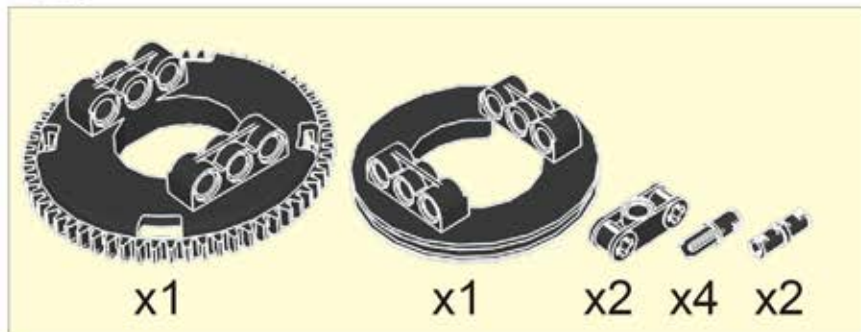
35



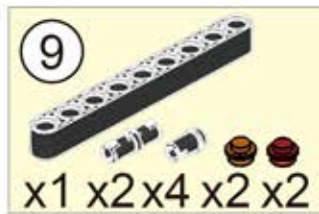
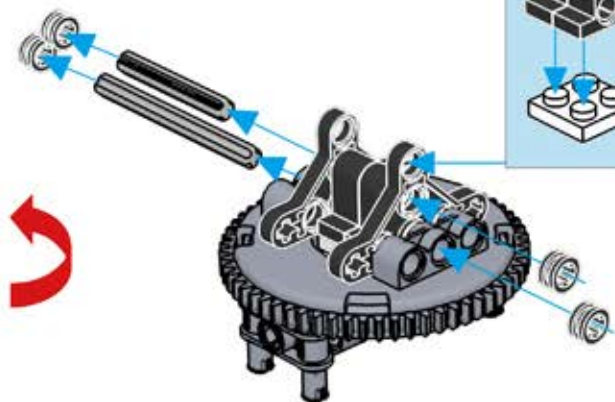
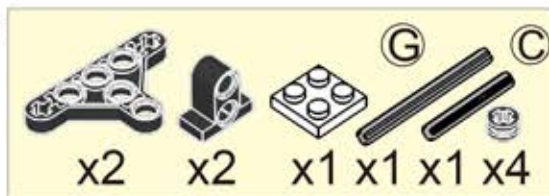
34

19

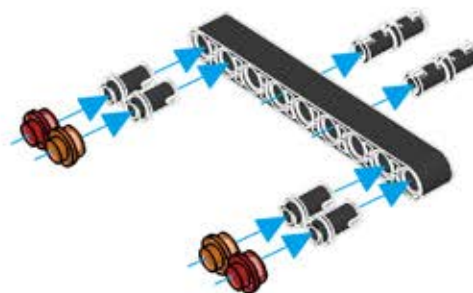
36

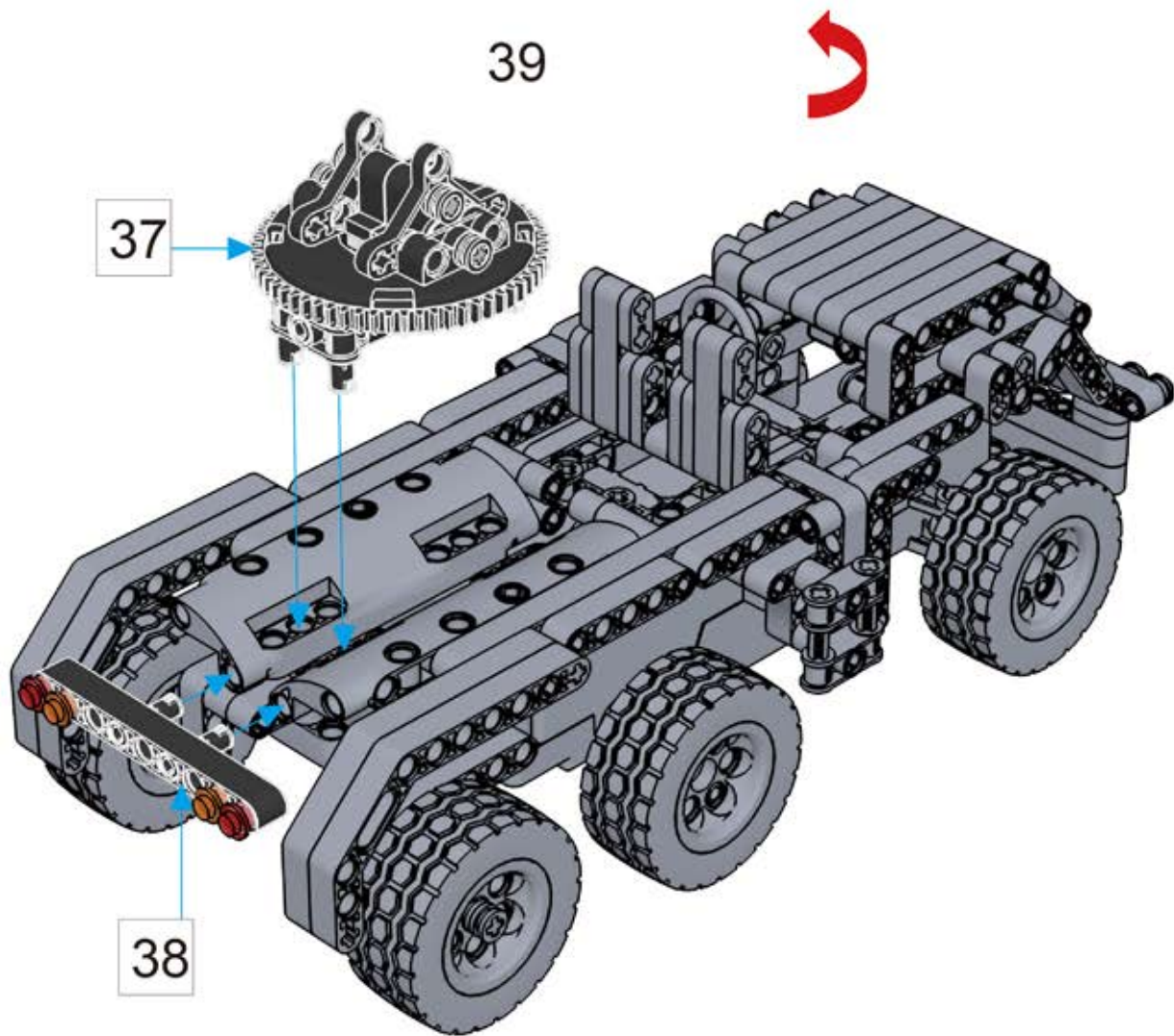


37



38





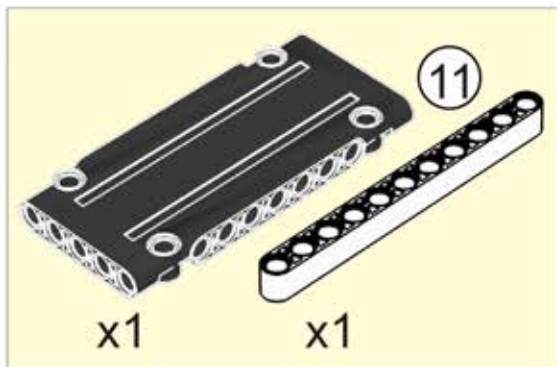
40



Ⓐ ≡ 1:1

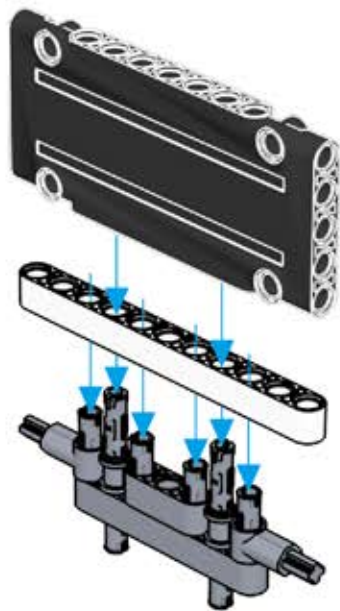


41



x1

x1



x2

x2


x2

x2

x8

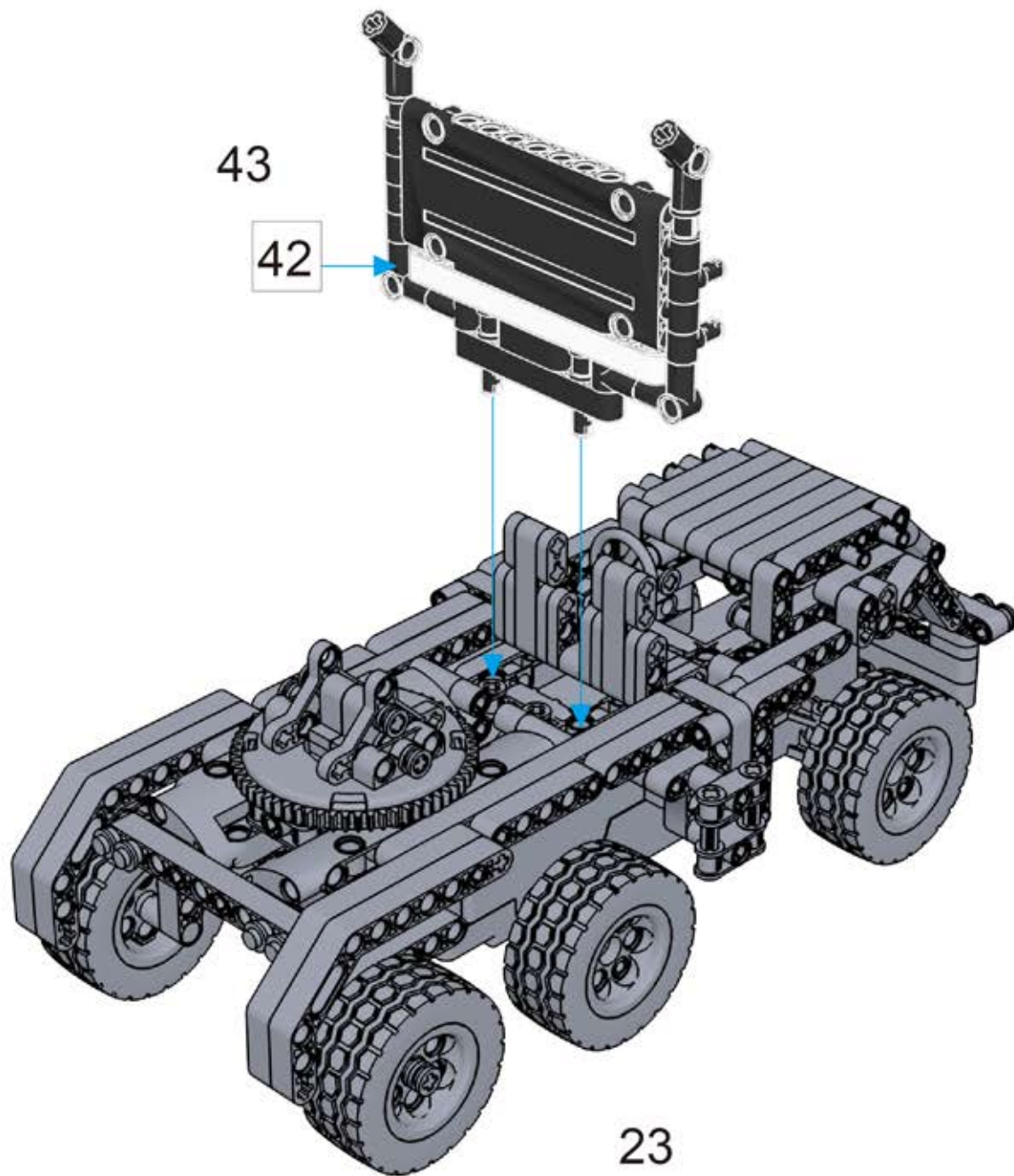
x2

42

(A)  1:1

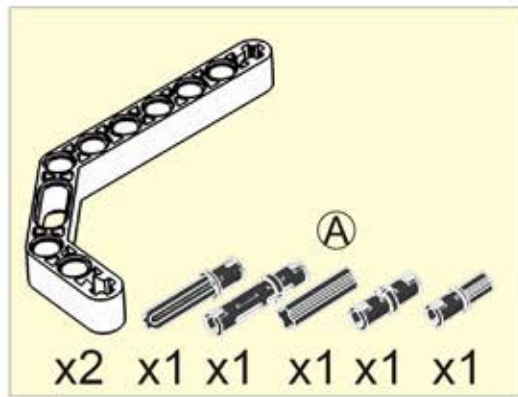


22

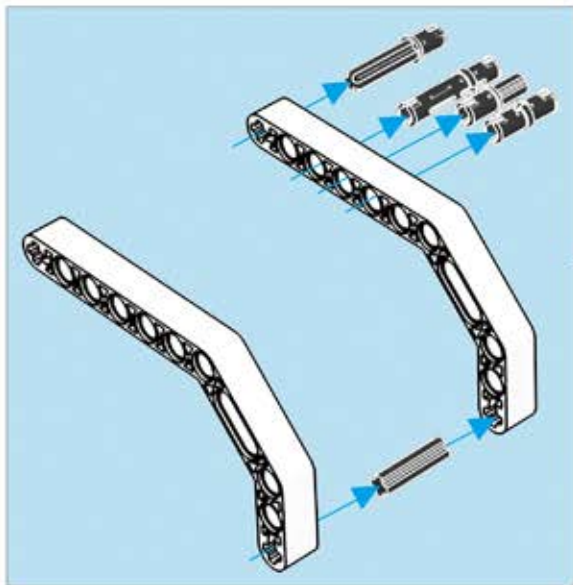
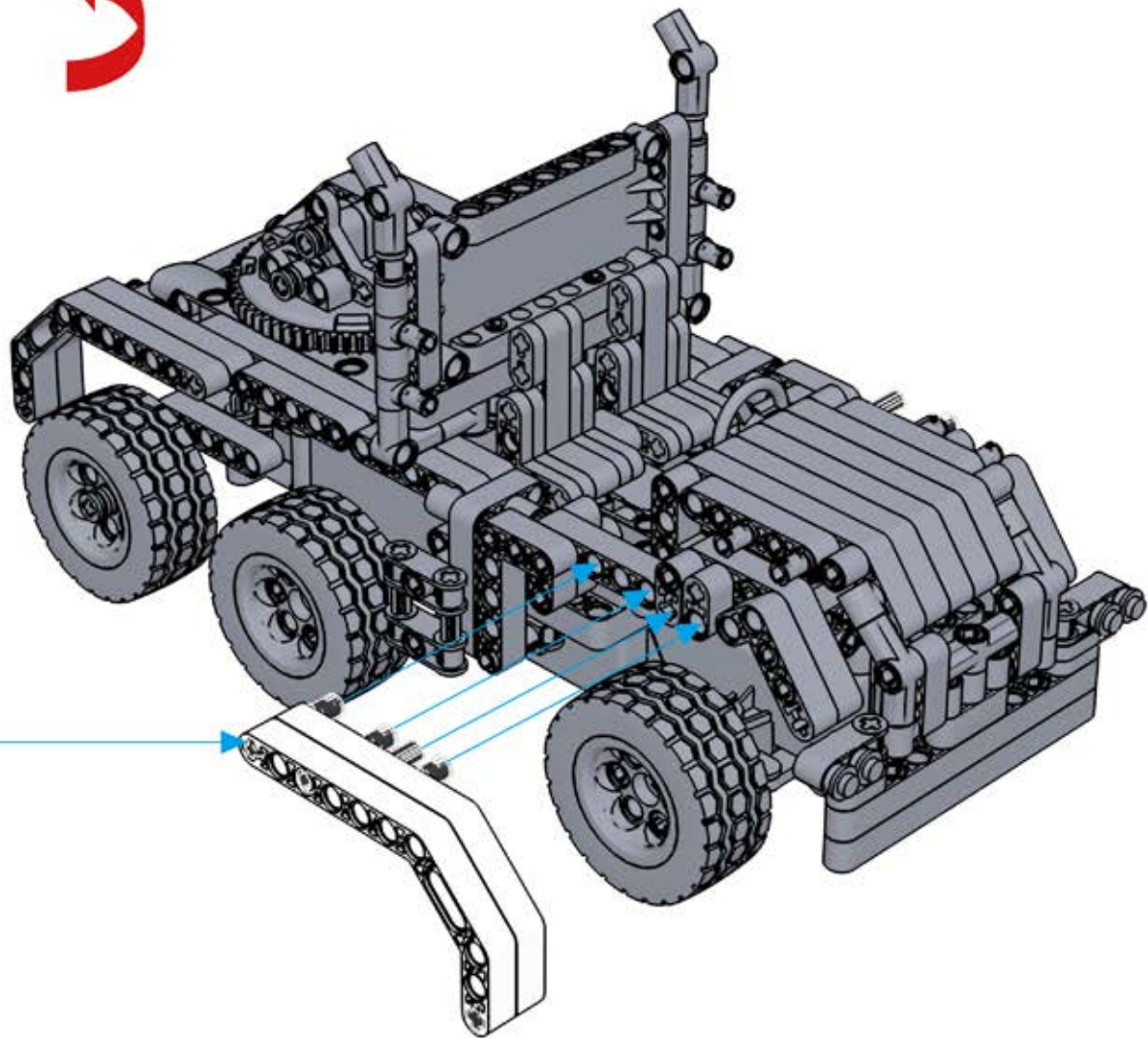


43

42



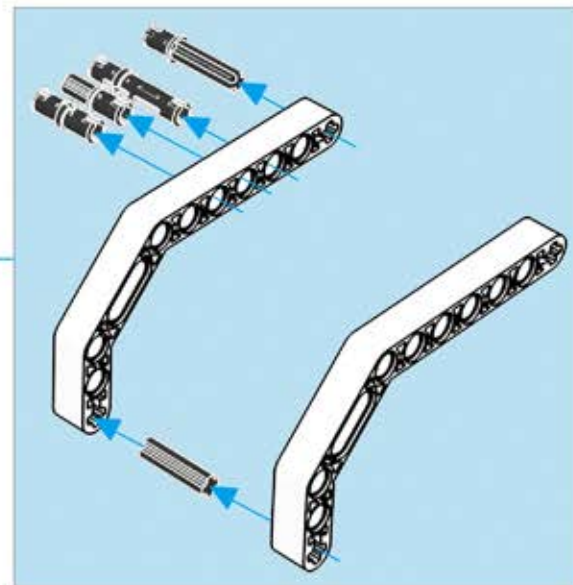
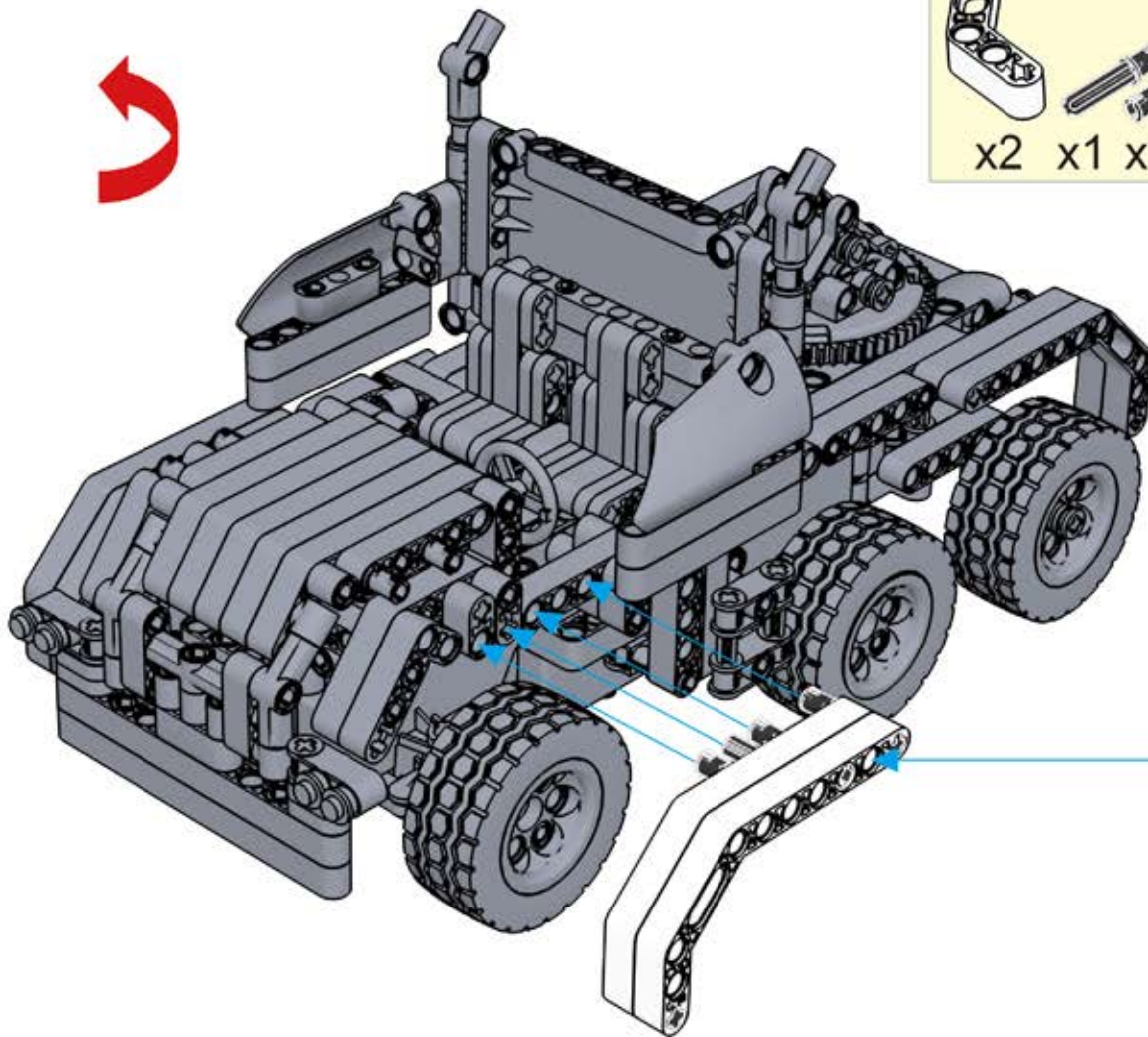
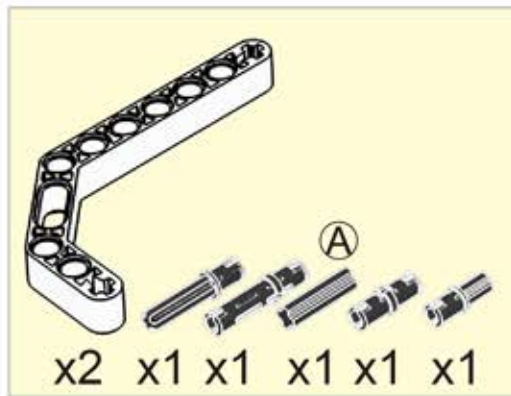
44    A  1:1





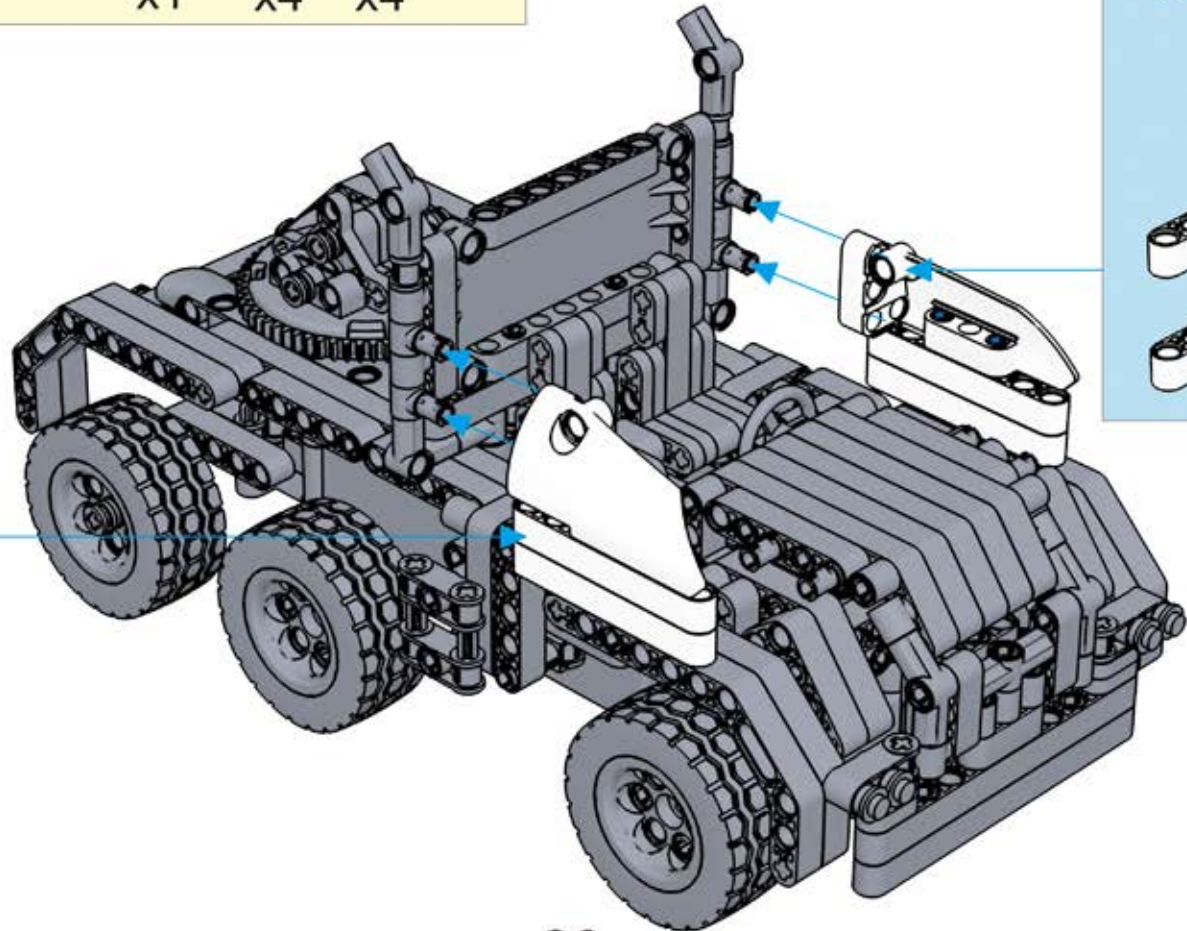
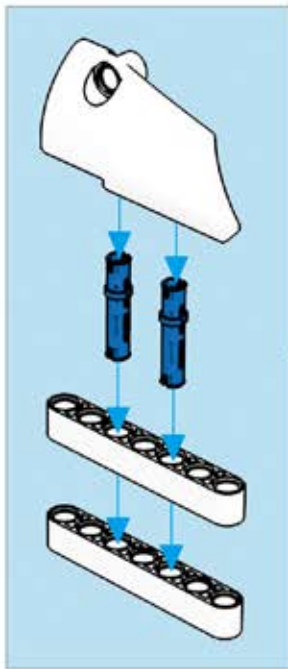
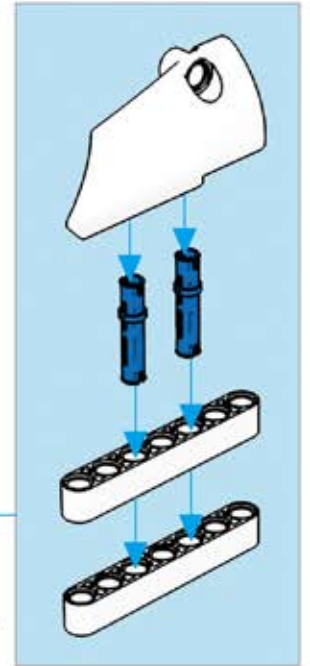
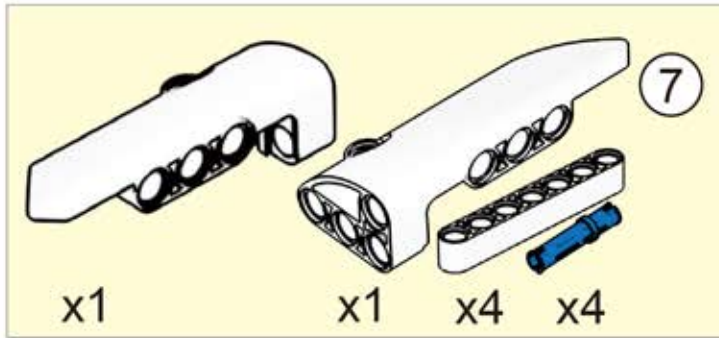
45

Ⓐ  1:1

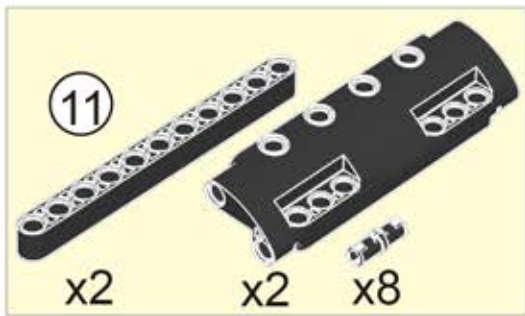


25

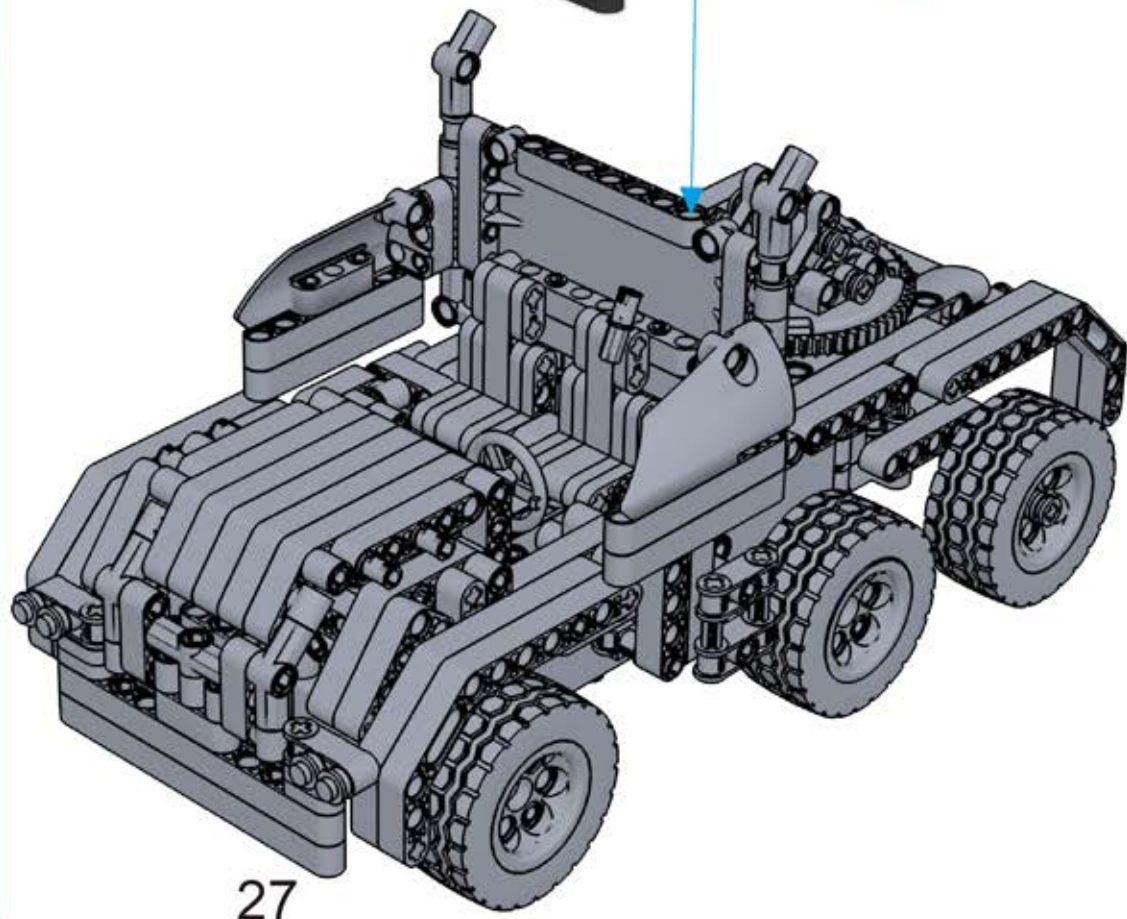
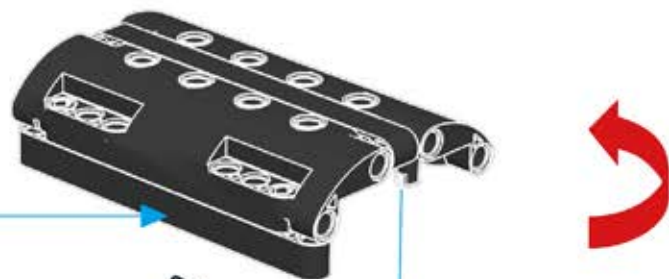
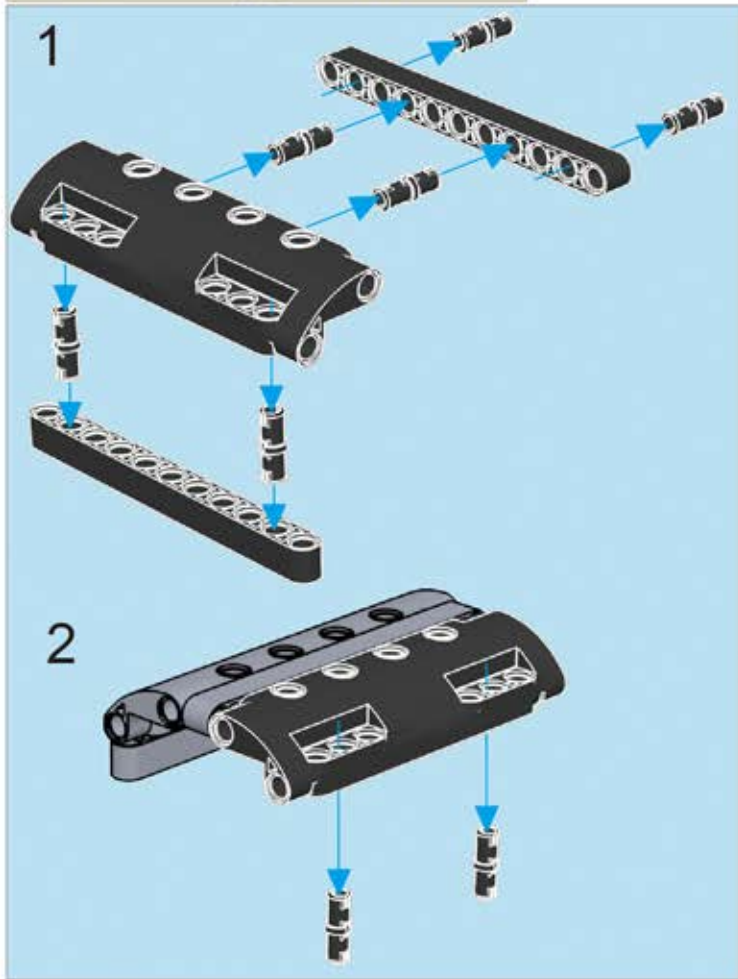
46

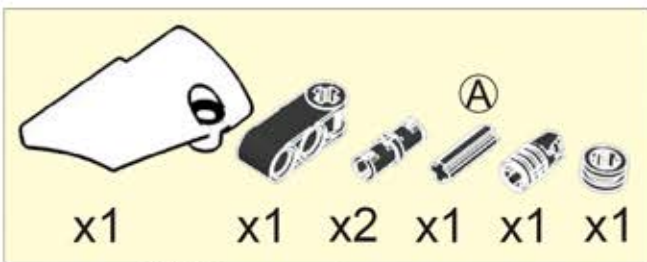


26

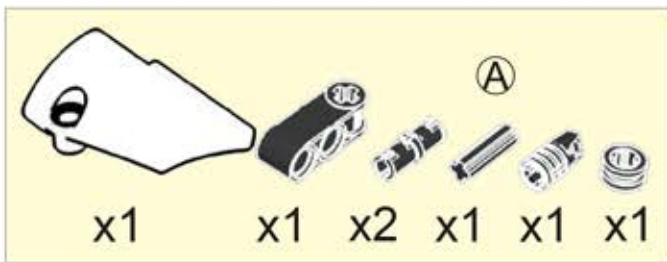
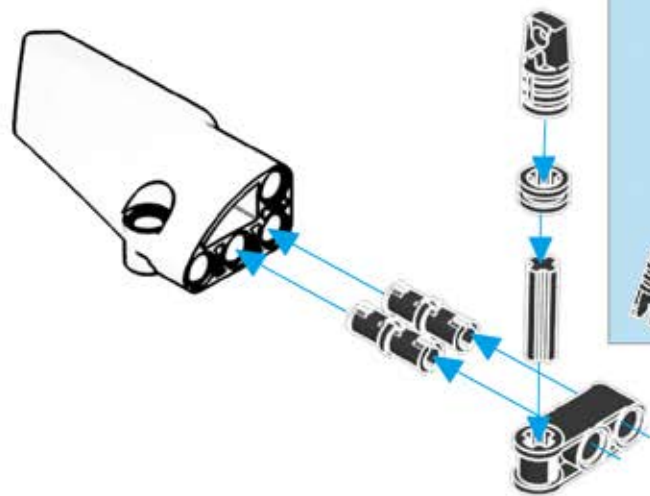


47

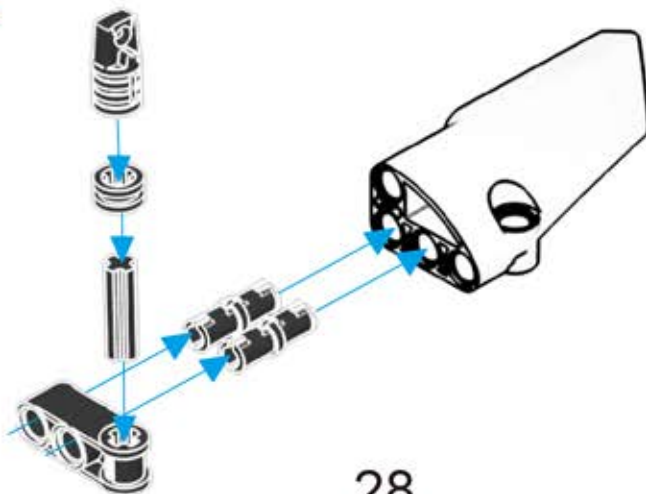




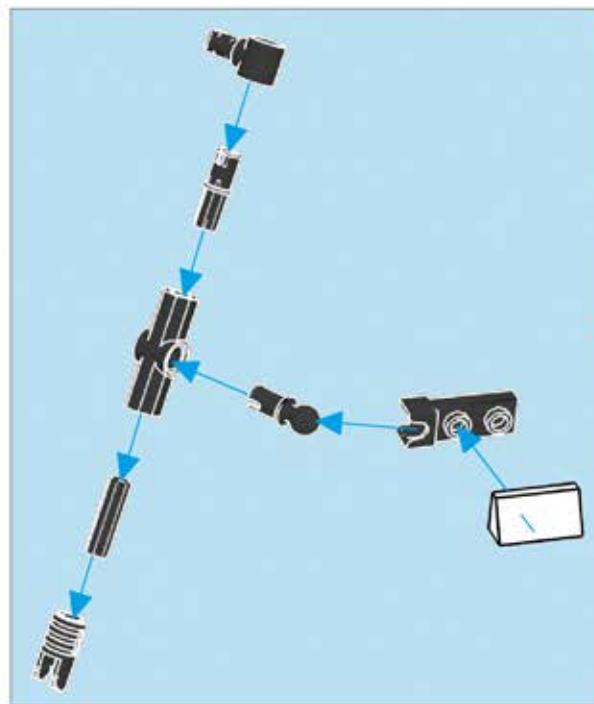
48 (A) ≡ 1:1



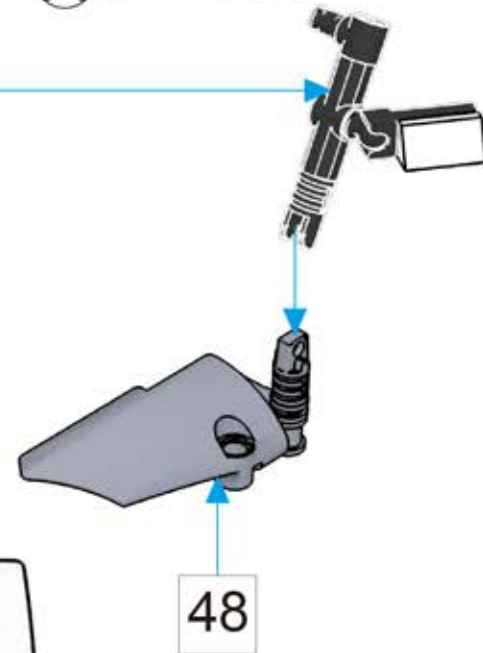
50 (A) ≡ 1:1



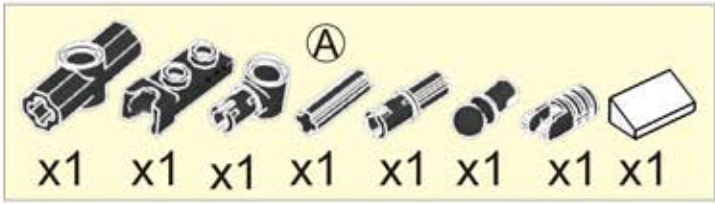
28



49 (A) ≡ 1:1



48

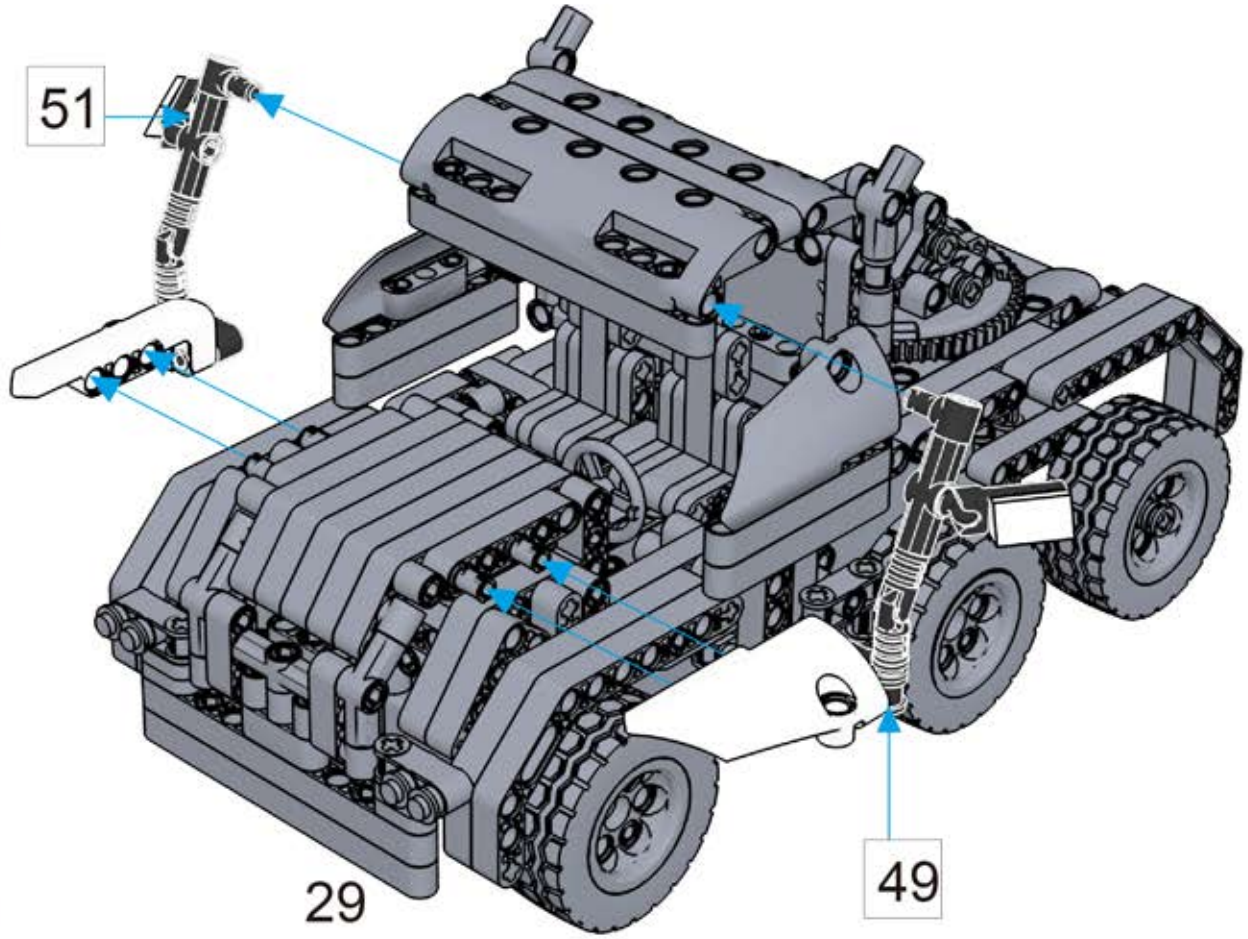
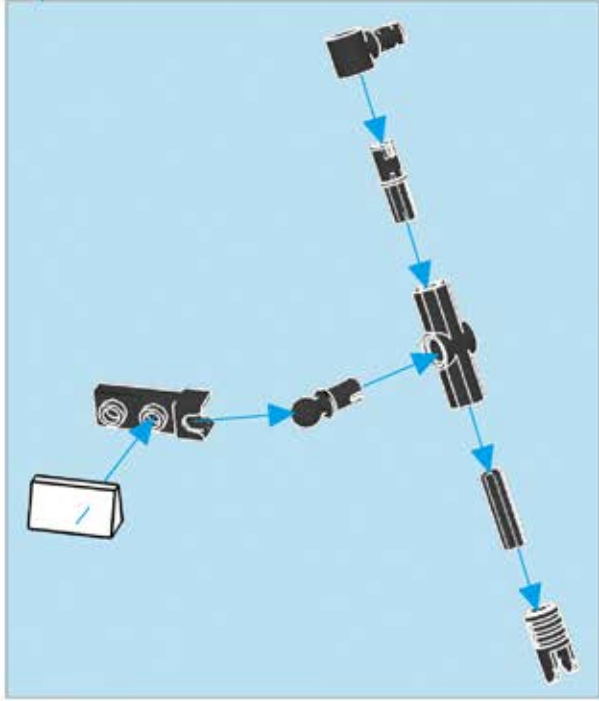


51 (A) 1:1

52

50

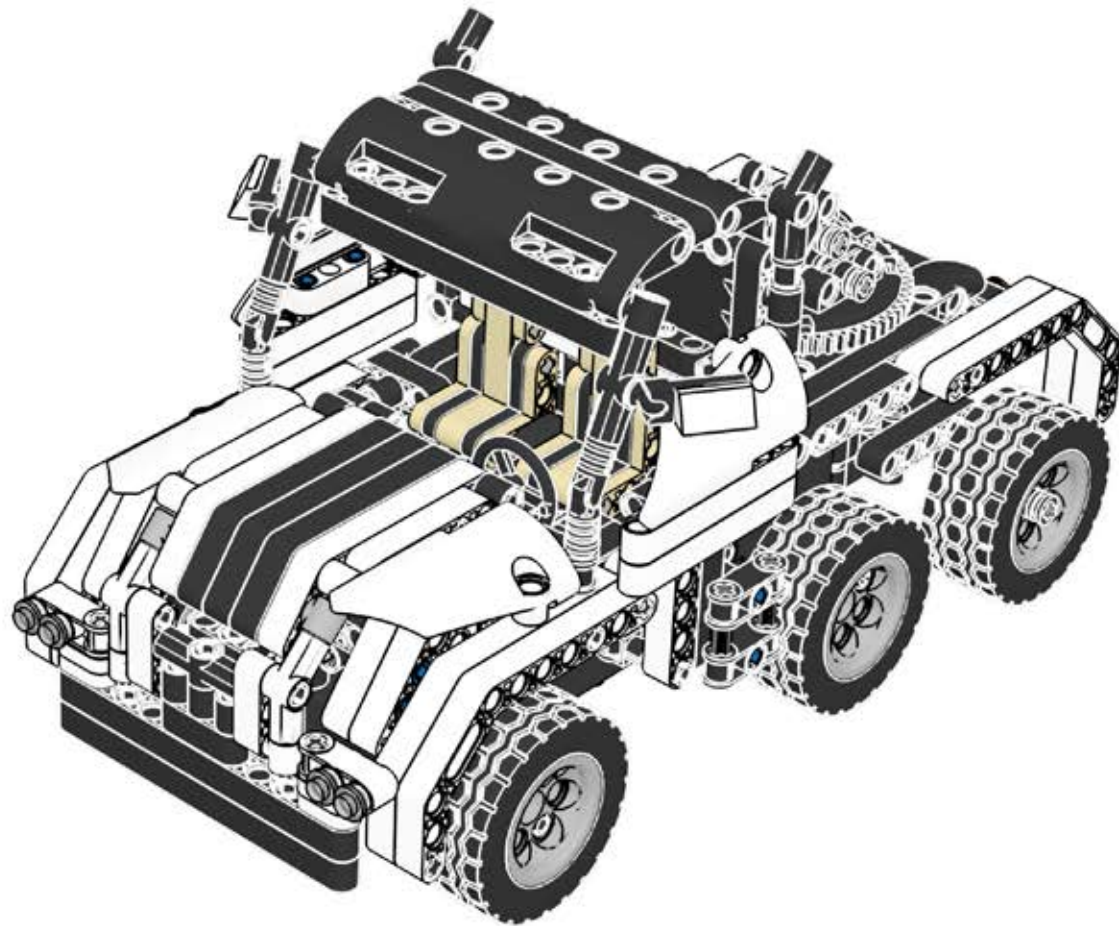
51



29

49

53



30