



Официальная
лицензионная
продукция

Volkswagen Beetle Dune Детский электромобиль Модель 2WD



Руководство пользователя с инструкцией по сборке

Внимательно ознакомьтесь с инструкцией по эксплуатации и сохраняйте ее на весь период пользования.

Перед первым использованием заряжайте аккумулятор в течение 8–12 часов.



Надпись «Beetle», Volkswagen и дизайн данного электромобиля являются интеллектуальной собственностью German Volkswagen Group и используются Pinghu Little Sun Childs Vehicles Co, Ltd.

Спецификация

Аккумулятор:	12 В, 4,5 А·ч x 1
Предохранитель:	10 А
Зарядное устройство:	12 В, 1000 мА
Скорость:	4 км/ч
Возраст ребенка:	3–8 лет
Максимальный вес:	30 кг
Размер электромобиля:	123x69x50 см
Время зарядки:	8–12 часов
Способ питания:	Зарядное устройство
Мотор:	30 Вт x 2

№	Наименование	Кол-во	Примечания
1	Лобовое стекло	1	
2	Сиденье	1	
3	Руль	1	
4	Зеркало заднего вида	2	
5	Колесо	4	
6	Крышка колеса	4	
7	Пульт Р/У	1	
8	Зарядное устройство	1	
9	Торцевой ключ	2	
A	Прокладка Ø 12	2-4	Запасная
B	Гайка M10	4-5	Запасная
C	Винт M4x12	2-4	Установлен на сиденье
D	Винт M5	1	Установлен на рулевой колонке
E	Гайка M5	1	Установлена на рулевой колонке
F	Прокладка Ø 10	2	

Необходимые инструменты:

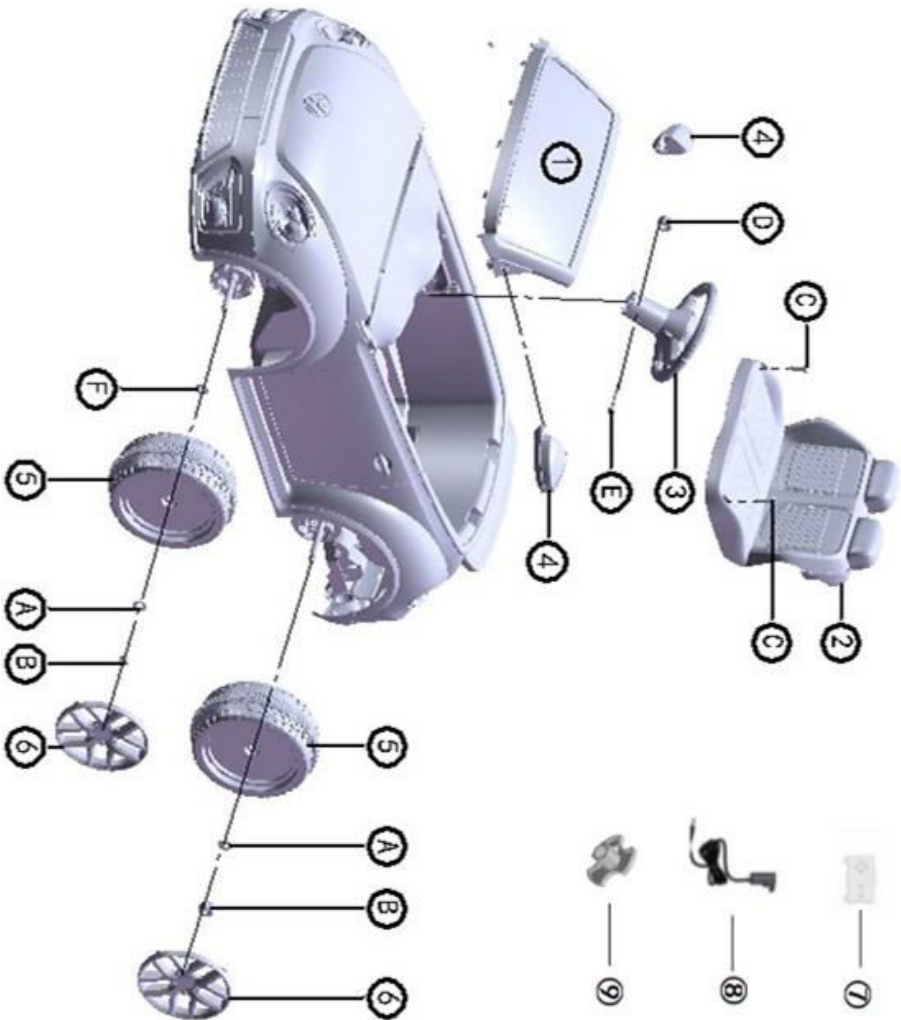


Отвертка
(не входит в комплект)



Торцевой ключ
(входит в комплект)

Примечание: некоторые показанные детали собираются с обеих сторон автомобиля.





Во избежание травм и летального исхода:

- Никогда не оставляйте ребенка без присмотра. Ребенок должен кататься только в присутствии взрослых.
- Изделие должно использоваться осторожно во избежание падений и травмирования ребенка и окружающих.
- Всегда надевайте защитную экипировку во время катания.
- Запрещено кататься на проезжей части, вблизи транспортных средств, вблизи крутых уклонов или наклонных поверхностей, бассейнов и других водоемов.
- Необходимо надевать обувь во время катания.
- Ребенок должен находиться в сиденье.
- Изделие не предназначено для детей младше 3 лет из-за своих скоростных характеристик. Максимальный вес ребенка — 30 кг.
- Данное изделие не оборудовано тормозом.



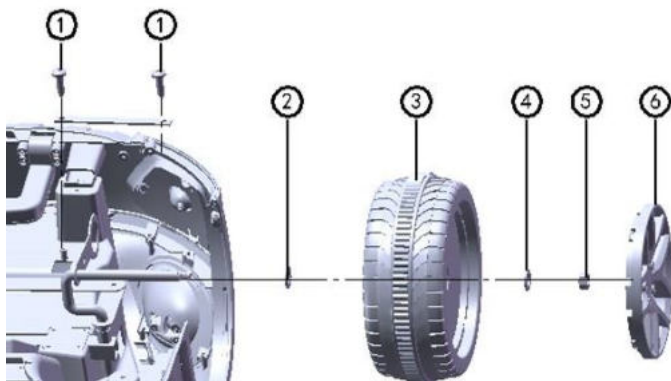
ВНИМАНИЕ!

Опасность удушения! Не предназначено для детей младше 3 лет. Сборка должна осуществляться только взрослыми.

Правила безопасного катания

- Дети должны кататься только в безопасных зонах — запрещено кататься на проезжей части, рядом с транспортными средствами, на газонах, вблизи крутых уклонов или наклонных поверхностей, бассейнов и других водоемов.
- Катайтесь только на ровной поверхности, например, в доме, саду или на детской площадке.
- Запрещено кататься в темное время суток. Ребенок может столкнуться с препятствием, что может привести к несчастному случаю. Используйте изделие только в светлое время суток или в хорошо освещенном месте.
- Запрещено вносить изменения в электросхему или добавлять посторонние электрические детали.
- Регулярно проверяйте провода и соединения.
- Не позволяйте ребенку трогать колеса или находиться рядом с ними во время движения электромобиля.
- Данное изделие оснащено игрушечными ремнями безопасности. Во избежание несчастного случая, научите детей, как правильно ими пользоваться.

Установка передних колес и задних ведущих колес



Переверните корпус электромобиля.

1. Закрепите винты с плоской головкой M4x12, как показано на рисунке.
2. Наденьте шайбу $\varnothing 12$ на переднюю ось.
3. Установите переднее колесо.
4. Затем наденьте шайбу $\varnothing 10$ на колесо.
4. Закрутите гайку M10 с помощью ключа.
5. Наденьте крышку на колесо.

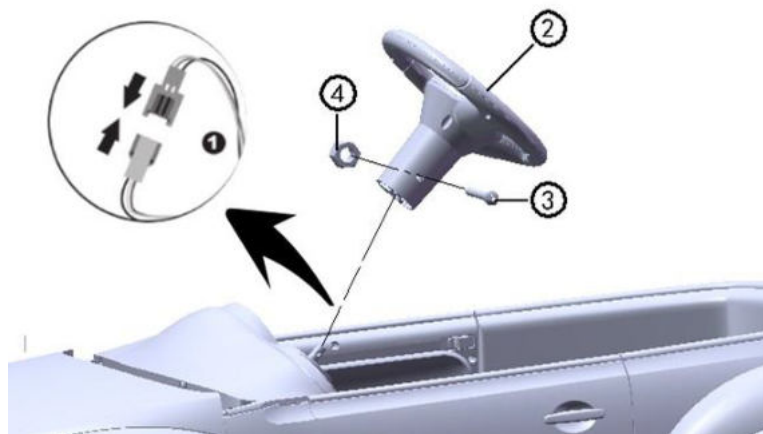
Повторите те же действия для второго колеса.



6. Наденьте ведущее колесо на заднюю ось.
7. Наденьте шайбу $\varnothing 10$ на заднюю ось.
8. Закрутите гайку с помощью ключа.
9. Наденьте крышку на колесо.

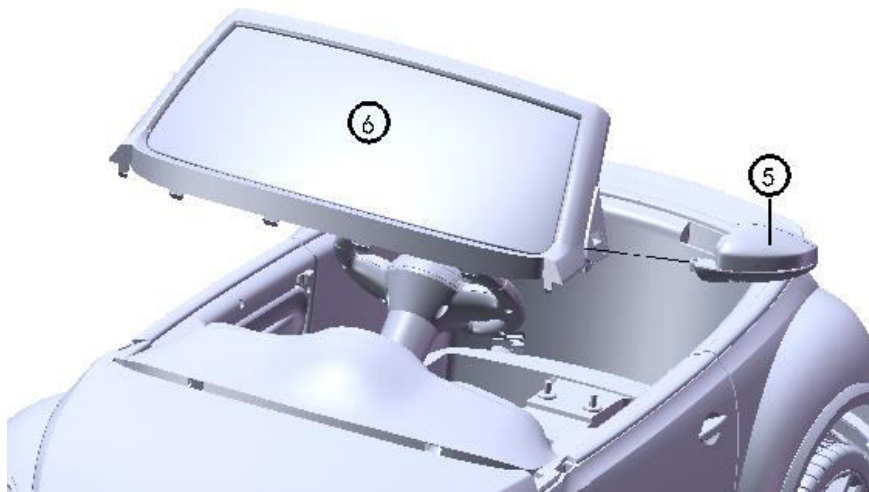
Повторите те же действия для второго колеса.

Установка рулевой колонки, зеркал и лобового стекла

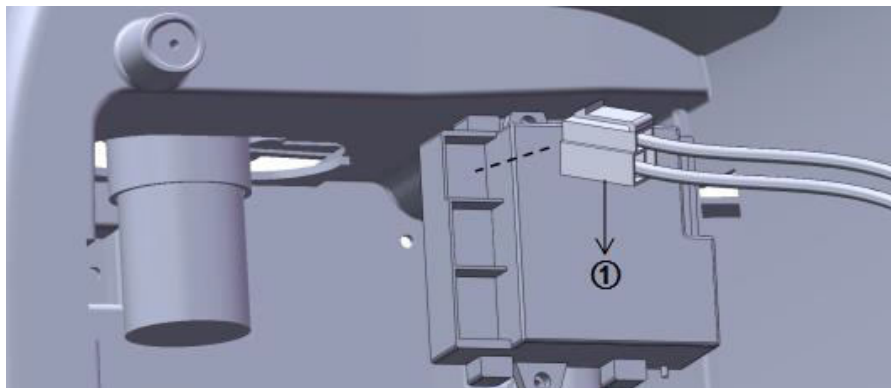


Поставьте электромобиль ровно на поверхность.

1. Соедините провода руля и корпуса электромобиля.
2. Установите руль на рулевую колонку. Сопоставьте отверстия на руле и на рулевой колонке.
3. Закрепите руль с помощью винта M5x45.
4. Закрутите гайку M5 с обратной стороны винта M5x45.
5. Вставьте зеркала заднего вида в отверстия с правой и левой сторон корпуса электромобиля (каждое со своей стороны).
6. Зафиксируйте лобовое стекло в отверстиях корпуса электромобиля.



Подключение аккумулятора и установка сиденья

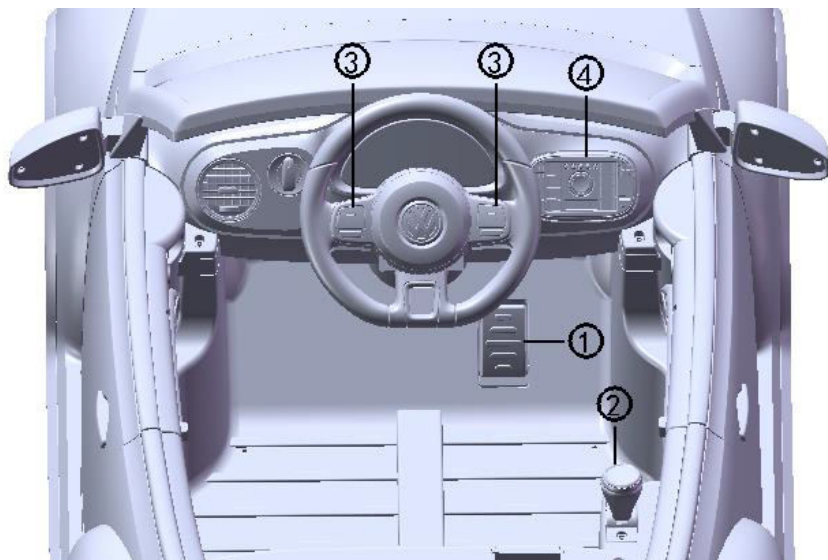


1. Найдите главный шнур питания и вставьте вилку в соответствующее гнездо устройства.



1. Установите и зафиксируйте сиденье.
2. Закрепите его с помощью винтов M4x12.

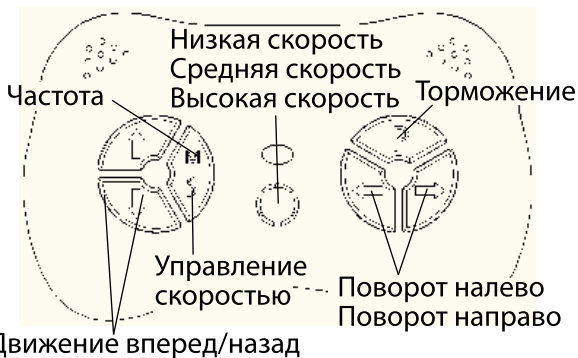
Функции



1. Педаль: нажмите на педаль — электромобиль поедет, отпустите педаль — он медленно остановится.
2. Переключатель движения: меняет направление электромобиля вперед и назад.
3. Кнопка звуков и музыки: нажмите для воспроизведения звуков или музыки.
4. Приборная панель:



5. Кнопка питания: нажимайте в течение 3 секунд, чтобы электромобиль включился или выключился.
6. Кнопка для историй: нажмите, чтобы зазвучали истории.
7. Кнопка для песен: нажмите, чтобы заиграли песни.
8. Музыкальная кнопка: нажмите, чтобы заиграла музыка.
9. Предыдущая песня: переключает песни/FM-радио. Нажмите и удерживайте, чтобы уменьшить громкость.
10. Кнопка высокой скорости: меняет скорость электромобиля на более высокую.
11. Кнопка низкой скорости: меняет скорость электромобиля на более низкую.
12. Световая кнопка: включает и выключает световые эффекты.
13. Следующая песня: переключает песни/FM-радио. Нажмите и удерживайте, чтобы увеличить громкость.
14. USB-разъем.
15. Разъем для зарядки.
16. Отображение уровня заряда: показывает уровень заряда аккумулятора.



ВНИМАНИЕ!

Управлять
пультом должны
только взрослые

Перед первым использованием пульта или после замены батареек) необходимо установить соединение.

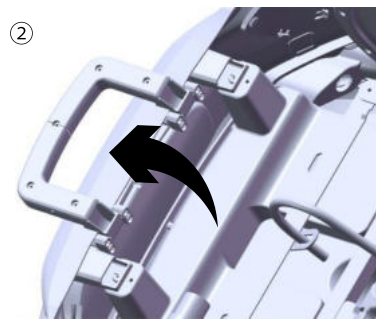
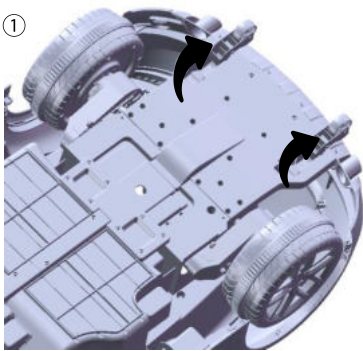
- Снимите крышку батарейного отсека на задней панели пульта и вставьте две батарейки AAA.
- Нажимайте на кнопку частоты 2–4 секунды — замигает световой индикатор низкой скорости.
- Включите электромобиль, световой индикатор низкой скорости перестанет мигать и загорится ровным светом — соединение установлено.
- Если соединение не установлено (световой индикатор продолжает мигать), вытащите батарейки и повторите шаги 1–3.
- Если не пользоваться пультом в течение 10 секунд, световой индикатор перейдет в энергосберегающий режим и погаснет.
- Описание кнопок: Δ вперед, ∇ назад, \triangleleft налево, \triangleright направо, S: скорость, P: торможение — нажмите эту кнопку, и электромобиль остановится. Отпустите ее, чтобы он поехал.

Внимание

- Не заряжайте одноразовые батарейки.
- Не используйте одновременно старые и новые батарейки, а также батарейки разных типов.
- Соблюдайте полярность при установке батареек.
- Извлекайте из игрушки севшие батарейки.
- Не допускайте короткого замыкания контактов.



Зарядка аккумулятора должна производиться только взрослыми!



Использование ручки для перевозки

1. Вытащите опорные колеса.
2. Вытащите ручку для перевозки.
3. Теперь можно катить электромобиль за ручку.

Зарядка аккумулятора должна осуществляться только взрослым! Аккумулятор оснащен защитной функцией: все функции электромобиля отключаются во время зарядки.



ВНИМАНИЕ!

Во избежание возгорания и получения электрического удара:

- Используйте только перезаряжаемый аккумулятор и зарядное устройство, которые идут в комплекте. НИКОГДА не заменяйте их на аккумулятор или зарядное устройство другого производителя. Использование другого аккумулятора и зарядного устройства может привести к возгоранию или взрыву.
- Не используйте данный аккумулятор и зарядное устройство с другими изделиями. Это может привести к перегреву, возгоранию или взрыву.
- НИКОГДА не вносите изменения в электрическую схему. Это может привести к электрическому удару, возгоранию, взрыву или повреждению системы.
- Не допускайте прямого контакта клемм аккумулятора. Это может привести к возгоранию или взрыву.
- Не допускайте попадания жидкостей на аккумулятор и его части.
- Во время зарядки образуются взрывные газы. Не заряжайте аккумулятор вблизи нагревательных или легковоспламеняющихся материалов. Заряжайте аккумулятор ТОЛЬКО в хорошо проветриваемом помещении.
- Не переворачивайте аккумулятор.
- Регулярно проверяйте аккумулятор, и вилку перед зарядкой. В случае обнаружения повреждения не используйте изделие до устранения неисправности.
- Аккумулятор может нагреваться во время зарядки, но если его температура становится слишком высокой, необходимо проверить зарядный ток и нет ли короткого замыкания в аккумуляторе.
- Аккумулятор должен находиться под закрытой крышкой, чтобы в случае переворота кузова он не выпал и не повредил ребенка.
- Заряжайте аккумулятор после каждого использования или раз в месяц, если вы не пользуетесь электромобилем.
- Зарядное устройство и аккумулятор — не игрушка. Не подпускайте к ним детей.

Перед первым использованием заряжайте изделие в течение 8–12 часов. Не заряжайте аккумулятор больше 12 часов во избежание его перегрева. Если электромобиль стал медленно ездить, перезарядите аккумулятор. После каждого использования или раз в месяц заряжайте устройство в течение как минимум 8–12 часов, но не больше 12 часов.

М Замена аккумулятора и предохранитель

Предохранитель

Аккумулятор оснащен предохранителем, который автоматически отслеживает уровень мощности и отключает питание электромобиля при перегрузке мотора, электрической системы и аккумулятора. При перегрузке предохранитель отключит питание, перезагрузится в течение 20 секунд, включит питание, и электромобиль снова заработает. Предохранитель находится под сиденьем электромобиля.

Во избежание перегрузок следуйте рекомендациям:

- Не нагружайте изделие.
- Не буксируйте посторонние предметы с помощью электромобиля.
- Не допускайте попадания воды и других жидкостей в аккумулятор и другие электрические детали.
- Не вносите изменения в электрическую схему. Это может привести к короткому замыканию и срабатыванию предохранителя.

Замена и утилизация аккумулятора

- Регулярно проверяйте аккумулятор, зарядное устройство, кабели, провода и другие элементы перед использованием. В случае обнаружения повреждения не используйте изделие до устранения неисправности.
- Периодически смазывайте детали электромобиля смазочным маслом во избежание износа и появления ржавчины.
- Храните изделие вдали от источников огня и избегайте долгого воздействия света. Храните его на плоской поверхности, не переворачивая. Храните изделие в помещении или накрывайте его брезентом для защиты от влаги.
- Храните изделие вдали от источников тепла, таких как печи и обогреватели. Пластиковые детали могут начать плавиться. Храните вдали от легковоспламеняющихся материалов.
- Заряжайте аккумулятор после каждого использования. Выполнять все действия с аккумулятором должны только взрослые. Заряжайте аккумулятор как минимум раз в месяц, если изделие не используется.
- Очищайте изделие мягкой сухой тканью. Чтобы вернуть блеск пластиковым частям, используйте полироль для мебели без воска. Не используйте абразивные чистящие средства. Не очищайте изделие мылом и водой. Не используйте изделие в дождливую и снежную погоду во избежание поломки мотора, аккумулятора и электрических систем.
- Когда изделие не используется, электрический источник питания должен быть отключен. Выключайте кнопку питания и отключайте соединение аккумулятора.
- Не используйте предохранитель, который не соответствует спецификации в данной инструкции.
- Не вносите самостоятельно изменений в структуру и электрическую систему изделия. Ремонтные работы должны осуществляться только квалифицированным специалистом.

Проблема	Возможная причина	Решение
Электромобиль не едет.	Низкий уровень заряда аккумулятора.	Зарядите аккумулятор.
	Сработал тепловой предохранитель.	Перезагрузите предохранитель (см. раздел «Предохранитель»).
	Нарушен контакт клемм или проводов аккумулятора.	Убедитесь, что клеммы аккумулятора крепко зафиксированы. Если провода вокруг мотора ослабли, обратитесь в сервисный центр.
	Аккумулятор вышел из строя.	Замените аккумулятор. Обратитесь в сервисный центр.
	Повреждена электрическая система.	Обратитесь в сервисный центр.
	Поврежден мотор.	Обратитесь в сервисный центр.
Электромобиль работает недолго.	Аккумулятор разрядился.	Убедитесь, что клеммы аккумулятора крепко зафиксированы во время зарядки.
	Срок службы аккумулятора истек.	Замените аккумулятор. Обратитесь в сервисный центр.
Электромобиль едет медленно.	Низкий уровень заряда аккумулятора.	Зарядите аккумулятор. Обратитесь в сервисный центр.
	Срок службы аккумулятора истек.	Замените аккумулятор. Обратитесь в сервисный центр.
	Электромобиль перегружен.	Снизьте нагрузку на электромобиль. Максимально допустимая нагрузка — 30 кг.
	Электромобиль использовался в условиях, для которых он не предназначен.	Не используйте электромобиль в непригодных для катания местах (см. раздел «Меры безопасности»).
Электромобиль надо подтолкнуть, чтобы он поехал.	Нарушен контакт проводов или клемм.	Убедитесь, что клеммы аккумулятора крепко зафиксированы. Если провода вокруг мотора ослабли, обратитесь в сервисный центр.
	Отсутствие приема у мотора.	Отсутствие приема означает, что электрическое питание не поступает в клеммное соединение и изделие нуждается в ремонте. Обратитесь в сервисный центр.
Медленное переключение направления движения (вперед — назад и наоборот).	Попытка переключить направление во время движения электромобиля.	Остановите электромобиль и затем переключите направление движения (см. раздел «Эксплуатация»).
Громкие звуки скрежета или щелкающие звуки из мотора или редуктора.	Повреждение мотора или редуктора.	Обратитесь в сервисный центр.
Аккумулятор не заряжается.	Клемма аккумулятора или переходник ослабли.	Убедитесь, что клеммы аккумулятора крепко зафиксированы.
	Зарядное устройство не подключено.	Убедитесь, что зарядное устройство подключено к работающей розетке.
	Зарядное устройство не работает.	Обратитесь в сервисный центр.
	Зарядное устройство нагревается во время зарядки.	Это нормальный режим работы.

Перед обращением внимательно прочитайте данное руководство и раздел «Устранение неисправностей». Если у вас остались вопросы, пожалуйста, обратитесь в сервисный центр.

Внешний вид и цвета электромобиля могут отличаться от изображений, представленных в данном руководстве.

В целях улучшения качества товара компания Pinghu Little Sun Childs Vehicles Co, Ltd оставляет за собой право вносить изменения и модификации без предварительного уведомления.

Сохраните информацию о характеристиках изделия, представленную на упаковке.