



7401

ART OF TACTIC

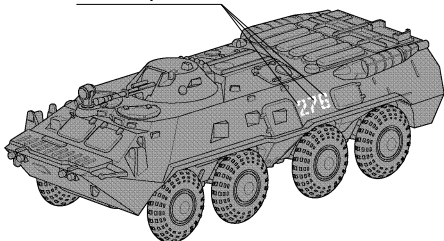
СОВЕТСКИЙ БРОНЕТРАНСПОРТЕР БТР-80 BTR-80 SOVIET PERSONNEL CARRIER

RU Набор является частью расширяемой игровой системы – Art of Tactic «Hot War», состоящей из множества различных наборов пехоты, артиллерии, техники и авиации. Основа игровой системы – это базовый стартовый набор – «Битва за нефть», в котором вы найдете подробные правила игры, игровые поля, дополнительные игровые аксессуары и различные сценарии. Вы можете увеличивать свою армию, разыгрывать сценарии и совершенствовать тактику. Игровая система постоянно расширяется, в ней появляются дополнительные наборы, новые карты и сценарии. Всю подробную информацию об игровой системе Art of Tactic «Hot War» вы сможете найти на сайте www.art-of-tactic.com и www.zvezda.org.ru

EN This set is included in expandable game system Art of Tactic «Hot War», which features many sets of infantry, military vehicles and aviation. The starter set «Battle for oil» which is the basis of the game system, includes detailed rules, game boards, additional accessories and various scenarios. You can upgrade and enlarge your army, play new scenarios and improve your tactics. The game system is constantly expanding, being supplemented by additional sets, new battle-maps and scenarios. You can find the detailed information about the Art of Tactic «Hot War» game system on www.art-of-tactic.com and www.zvezda.org.ru

ИСПОЛЬЗОВАНИЕ СДВИЖНЫХ КАРТИНОК (ДЕКАЛЕЙ) DIRECTIONS FOR APPLYING THE DECALS

ДЕКАЛЬ / DECAL

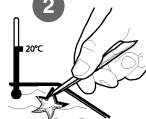


1



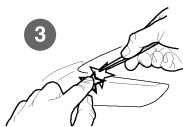
Вырежьте декаль по контуру
Cut out the decal on the contour

2



Опустите в теплую воду
на 1/2 минуты
Put it into the warm water for 1/2 min

3



Переведите декаль на модель
Move the decal on the model

4



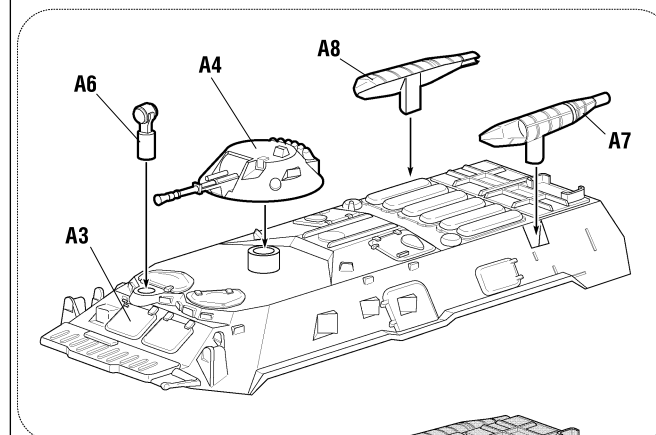
Промокните сухой салфеткой
для удаления лишней воды
Absorb the decal with the dry tissue

Карточку с игровыми характеристиками отряда вы найдете на сайте:
Card for wargame can be downloaded from website:

www.art-of-tactic.com

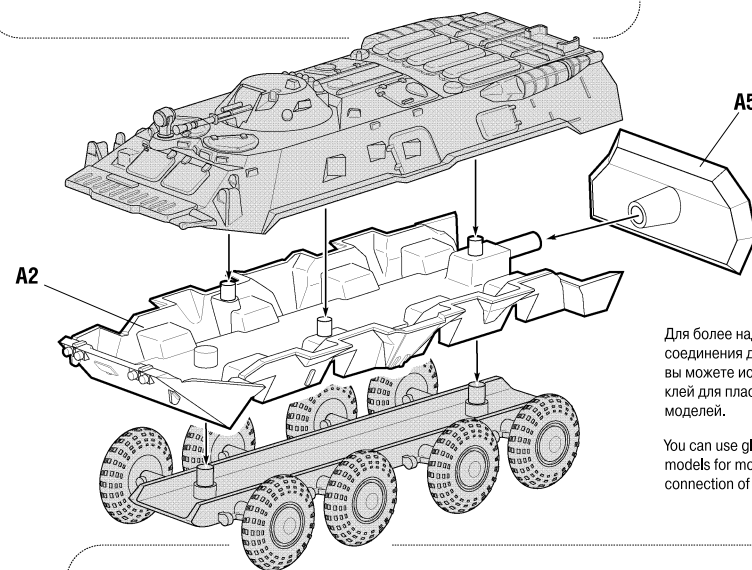
СХЕМА СБОРКИ

ASSEMBLING SCHEME



Остальные детали
используются
в игровой системе
«Art of Tactic»

Other parts used only
for game system
«Art of Tactic»



Для более надежного
соединения деталей
вы можете использовать
клей для пластиковых
моделей.

You can use glue for plastic
models for more reliable
connection of details.

