

RIKO BASIC



INSTRUKCJA OBSŁUGI **PL**

РУКОВОДСТВО ПО ЭКСПЛУАТАЦИИ **RU**



AICON



DELTA



MONTANA



OZON

www.rikobasic.eu

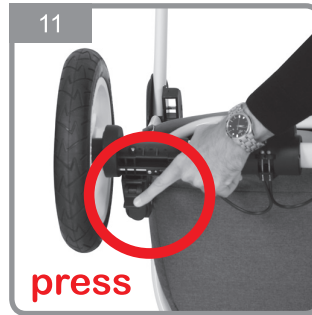
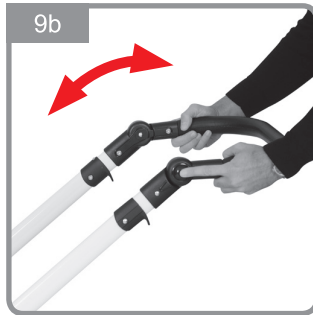
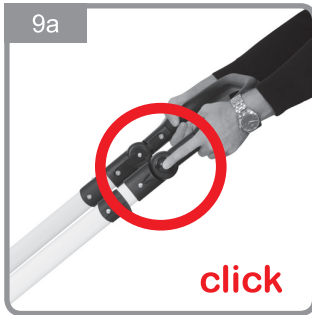
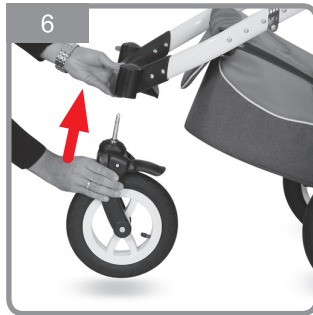
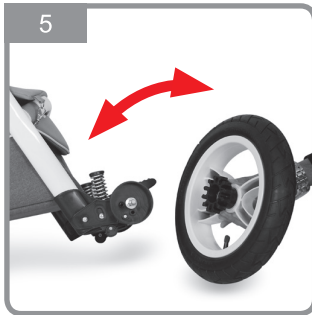
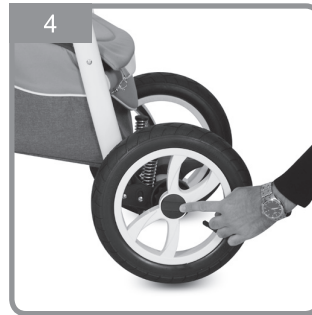
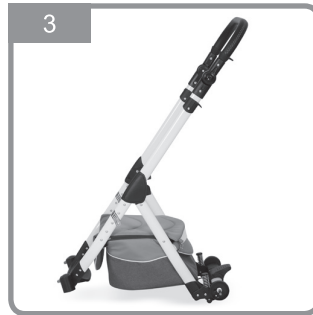
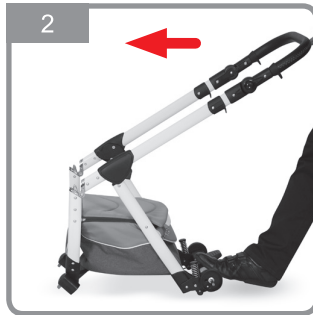
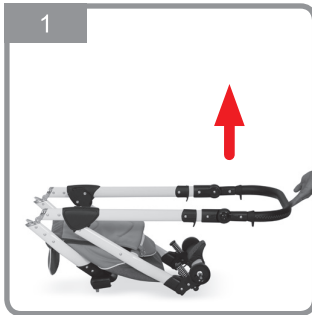
KARTA GWARANCYJNA / GUARANTEE SHEET / ГАРАНТИЙНЫЙ ТАЛОН / ГАРАНТИЙНА КАРТА/ ZÁRUČNÍ LIST / ZÁRUČNÝ LIST / GARANTIESCHEIN / GARANCIÁLIS KÁRTYA / FIȘA DE GARANȚIE/ CARTE DE GARANTIE

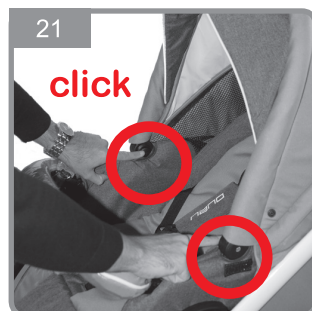
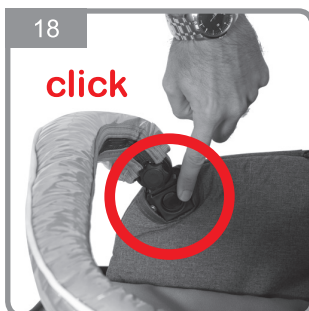
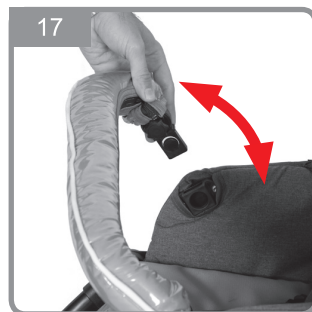
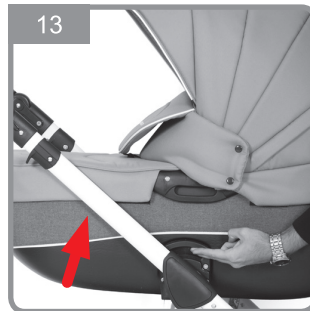
Lp	Data rozpozecia naprawy/ Date of beginning the repair/ Дата начала ремонта/ Дата початку ремонту/ Datum započetí opravy/ Dátum začatia opravy/ Datum des Reparaturbeginns/ Javítás kezdete/ Data începerii efectuării service-ului / Date de début de la réparation/	Zakres naprawy/ Scope of repair/ Объем ремонта/ Обсяг ремонту/ Rozsah opravy/ Rozsah opravy/ Reparaturumfang/ Javítás tartománya/ Domeniu servicii/ Objet(s) de la réparation	Data przedłużenia gwarancji/ Date of warranty extension/ Дата продления гарантийного срока / Дата продовження гарантії/ Datum prodĺoužení záruky/ Dátum predĺženia záruky/ Garantieverlängerungsdatum/ Garancia meghosszabbításának a dátuma/ Data prelungirii garanției/ Date de fin de garantie prolongée	Data i podpis/ Date and signature/ Дата и подпись/ Дата і підпис/ Datum a podpis/ Dátum a podpis/ Datum und Unterschrift/ Alăirăsa és dátum/ Data și semnătura persoanei care constată reclamația/ Date et signature/
1				
2				
3				
4				

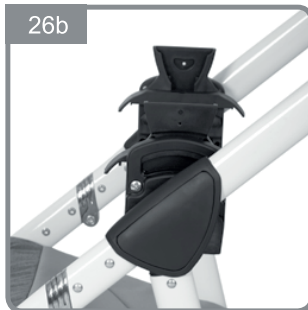
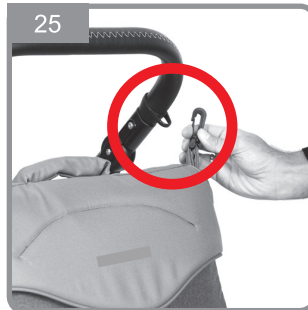
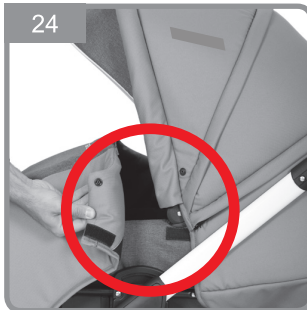
Data sprzedaży/ Date of sale/ Дата продаж/
Дата продаж/ Datum prodeje/ Dátum predaja/
Verkaufsdatum/ Eladás dátuma/ Data vânzării/
Date de vente

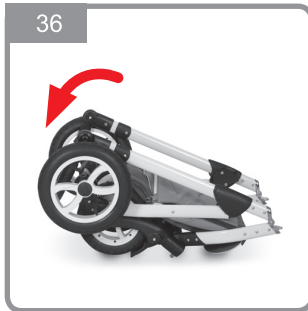
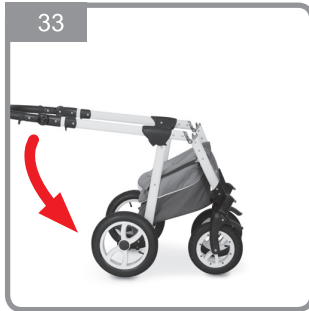
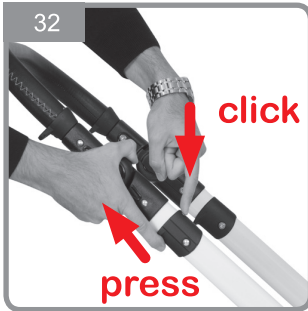
Pieczętko sklepu/ Shop's stamp/ М.П. магазина/
Печатка магазину/ Razitko obchodu/ Pečiatka predajne/
Geschäftsstempel/ Üzlet bélyegzője/ Ștampila unității comerciale/
vânzătorului/ Cachet du magasin

Podpis sprzedającego/ Signature of the purchaser/
Підпис покупця/ Підпис покупця/ Podpis kupujúceho/
Podpis kupujícího/ Unterschrift des Käufers/ Vevő aláírása/
Semnătura cumpărătorului/ Signature du vendeur











PRZED PRZYSTĄPIENIEM DO UŻYTKOWANIA PRODUKTU PRZECZYTAJ INSTRUKCJĘ I ZACHOWAJ JĄ NA PÓŹNIEJ.

- 1. OSTRZEŻENIE:** Nigdy nie zostawiaj swojego dziecka bez opieki.
- 2. OSTRZEŻENIE:** Używać szelek, gdy dziecko zacznie samodzielnie siadać.
- 3. OSTRZEŻENIE:** Nie pozwalaj dziecku bawić się niniejszym wyrobem.
- 4. OSTRZEŻENIE:** Przed rozpoczęciem użytkowania wózka upewnij się, że mechanizmy składania zostały zablokowane.
- 5. OSTRZEŻENIE:** Zawsze używać paska krokowego w połączeniu z paskiem biodrowym.
- 6. OSTRZEŻENIE:** Każde obciążenie zawieszane na prowadnicy wózka narusza jego stabilność.
- 7. OSTRZEŻENIE:** Produkt nie jest przeznaczony do jazdy na rolkach ani do biegania.
- 8. OSTRZEŻENIE:** Wózek służy do przewozu tylko jednego dziecka.
- 9. OSTRZEŻENIE:** Wózek przeznaczony jest dla dzieci w wieku 0 – 36 miesięcy i do masy 15kg.
- 10. OSTRZEŻENIE:** Nie pozostawiać wózka z dzieckiem na powierzchni pochyłej, nawet jeśli hamulec został zablokowany.
- 11. OSTRZEŻENIE:** Nie używać wózka, jeśli jakkolwiek jego element został uszkodzony.
- 12. OSTRZEŻENIE:** Podczas czynności składania i rozkładania wózka, należy upewnić się, że dziecko znajduje się w bezpiecznej odległości.
- 13. OSTRZEŻENIE:** Dokonując regulacji należy upewnić się, że części

ruchome produktu nie stykają się z częściami ciała dziecka.

- 14. OSTRZEŻENIE:** Zawsze należy blokować hamulec podczas postoju.
- 15. OSTRZEŻENIE:** Maksymalne obciążenie koszyka wynosi 3kg.
- 16. OSTRZEŻENIE:** Maksymalne obciążenie torby wynosi 2kg.
- 17. OSTRZEŻENIE:** Każda torba lub inne obciążenie zawieszane na prowadnicy wózka wpływa na jego stabilność.
- 18. OSTRZEŻENIE:** W produkcji powinny być zastosowane wyłącznie oryginalne części, zatwierdzone przez producenta.
- 19. OSTRZEŻENIE:** Wjeżdżając pod krawężnik lub inny stopień należy podnieść przednie zawieszanie.
- 20. OSTRZEŻENIE:** Nie jeździć wózkami po schodach.
- 21. OSTRZEŻENIE:** Wózek należy przechowywać w miejscu niedostępnym dla dzieci.
- 22. OSTRZEŻENIE:** Nie stosować dodatkowego materacyka w gondoli grubszego niż 10mm.
- 23. OSTRZEŻENIE:** Maksymalne dopuszczalne ciśnienie powietrza w oponach wynosi 0,8 bar (niezależnie od oznaczeń na oponach). Wzrost ciśnienia może spowodować uszkodzenie felgi.

UWAGA: Urządzenie do parkowania powinno być włączone, gdy wkłada się i wyjmuje dziecko.

Wózek wymaga okresowej konserwacji. Ze względu na jego przeznaczenie (użytkowanie na zewnątrz przy różnych warunkach atmosferycznych i na różnych nawierzchniach) przestrzeganie poniższych warunków konserwacji jest czynnikiem niezbędnym do jego prawidłowego funkcjonowania.

- 1. Metalowe elementy** można oczyścić wilgotną szmatką z użyciem delikatnego detergentu. Po czyszczeniu należy wytrzeć produkt do sucha aby zapobiec korozji.
- 2. Tapicerkę** można oczyścić wilgotną szmatką z użyciem delikatnego środka czyszczącego. Po czyszczeniu produkt należy wysuszyć wieszając tapicerkę w miejscu, gdzie nie jest narażona na długotrwałe działanie promieni słonecznych lub pozostawić rozłożony w miejscu, gdzie jest dobra wentylacja.
- 3. Nie należy** prac elementów tapicerki w pralce, wirówce mechanicznej ani długotrwałe namaczać ze względu na zastosowanie elementów konstrukcyjnych (uszywienia, wzmocnienia, wypełnienia).
- 4. Nie należy** używać wybielacza. Używać wolno jedynie delikatnych detergentów.
- 5. Jeśli produkt** uległ zmoczeniu, należy wytrzeć

metalowe elementy do sucha i pozostawić rozłożony do całkowitego wyschnięcia w miejscu o dobrej wentylacji.

- 6. Nie należy** narażać produktu na długotrwałe działanie promieni słonecznych, ponieważ tapicerka oraz plastikowe elementy mogą ulec odbarwieniu lub uszkodzeniu.
- 7. Części** ruchome należy okresowo konserwować używając szybko odparowujących środków czyszcząco-smarujących typu WD-40.
- 8. Należy** regularnie sprawdzać ustawienie pasów bezpieczeństwa i innych elementów posiadających możliwość regulacji.
- 9. Należy** regularnie oczyścić koła, hamulce i elementy zawieszania z piasku, soli i innych zabrudzeń. Nie należy używać smaru w miejscach, do których może dostać się piach.
- 10. Unikać** kontaktu ze słoną wodą (woda morską, morską brzoza, sól drogowa), aby uniknąć korozji.
- 11. Dopuszczalny** przedział temperatur użytkowania wózka: od -5 do +35 °C.

WARUNKI GWARANCJI

- 1. Gwarant** udziela gwarancji na zakupiony przez Państwa produkt na okres 12 miesięcy od daty zakupu.
- 2. Reklamacje** należy zgłaszać w punkcie sprzedaży, w którym produkt został zakupiony.
- 3. Warunkiem** niezbędnym do rozpatrzenia reklamacji jest przedstawienie prawidłowo wypełnionej karty gwarancyjnej, która znajduje się na końcu tej instrukcji obsługi, wraz z dowodem zakupu.
- 4. Wady** fizyczne produktu ujawnione w okresie gwarancji będą usuwane bezpłatnie w terminie 14 dni od daty dostarczenia produktu za pośrednictwem sprzedawcy do siedziby gwaranta.
- 5. Napraw** dokonuje gwarant lub jednostka usługowa, o której informuje sprzedawca.
- 6. Gwarancja** nie obejmuje:
 - Uszkodzeń powstałych z winy użytkownika,
 - Uszkodzeń powstałych w wyniku nieostrożności ze zaleceń, ostrzeżeń i ograniczeń znajdujących się w instrukcji obsługi oraz na elementach produktu,
 - Elementów eksploatacyjnych naturalnie zużywających się w trakcie eksploatacji takich jak: opony, łańki, biegniki kół, materiały stosowane na uchwytych, struktura i kolor tkanin i tworzyw narażonych na tarcie, tełeże w kołach, nadruki,
 - Uszkodzeń powstałych w wyniku nieostrożności ze zaleceń i ostrzeżeń konserwacji np.: korozji, zmiany koloru tapicerki lub elementów plastikowych w wyniku

długotrwałego działania promieni słonecznych, uszkodzeń elementów plastikowych lub tapicerki w wyniku długotrwałego działania promieni słonecznych lub zbyt wysokich temperatur, luzów, odgłosów takich jak skrzypienie/piszczenie, uszkodzeń mechanizmów w wyniku zabrudzeń,

- Uszkodzeń powstałych w wyniku napraw dokonanych przez osoby nieupoważnione,
- Odchylenia się od pionu pojedynczych kół pod wpływem obciążenia (jest to normalna cecha tego typu konstrukcji),
- Uszkodzeń i zabrudzeń powstałych w wyniku nieprawidłowego spakowania produktu na czas przesyłki kurierskiej (w przypadku zakupu konstrukcji),
- Uszkodzeń i zabrudzeń powstałych w wyniku nieprawidłowego spakowania produktu na czas przesyłki kurierskiej (w przypadku zakupu worytkowego). Produkt należy spakować w oryginalny karton lub zamiennik dopasowany do gabarytów produktu tak, aby nie było zbędного luzu i aby żaden element nie wystawał ani nie wyrzyszał kartonu.
- 7. Okres** gwarancji ulega przedłużeniu o czas trwania naprawy w serwisie gwaranta.
- 8. Sposób** naprawy ustala udzielający gwarancji.
- 9. Reklamowany** produkt należy przekazać w stanie czystym.
- 10. Gwarancja** obejmuje terytorium Unii Europejskiej.
- 11. Gwarancja** na sprzedany towar konsumpcyjny nie wyłącza, ani nie zawieszają uprawnień kupującego wynikających z niezgodności towaru z umową.

INSTRUKCJA OBSŁUGI

ROZKŁADANIE WÓZKA

Aby rozłożyć wózek, połóż go płasko na ziemi (rys. 1), pociągnij energicznie rączkę do góry, aż do zablokowania się mechanizmu składania (rys. 2, 3).

UWAGA! Upewnij się, że wózek jest prawidłowo rozłożony, przed rozpoczęciem użytkowania.

MONTAŻ I DEMONTAŻ TYLNYCH KÓŁ

Aby zdemontować tylne koła, wciśnij przycisk znajdujący się w centralnej części koła (rys. 4) i zdejmij koła z osi (rys. 5). Aby je ponownie zamontować, wciśnij przycisk i wsuń koła na osź, aż do momentu zablokowania.

UWAGA! Przed rozpoczęciem użytkowania, upewnij się, że wszystkie koła są prawidłowo zamontowane.

MONTAŻ I DEMONTAŻ PRZEDNIH KÓŁ OBROTOWYCH

Aby zamontować przednie koła, wciśnij ich osie w zakończenia przednich nóg, aż do charakterystycznego „kliknięcia” (rys. 6). Aby koła zdemontować, wciśnij przycisk znajdujący się w górnej części mechanizmu obrotowego (rys. 7) i wsuń osź koła.

Przednie koła są obrotowe z możliwością blokady do jazdy prosto. Aby koła zablokować, przesuń w dół plastikową dźwignię w przedniej części mechanizmu obrotowego (rys. 8).

REGULACJA WYSOKOŚCI RĄCZKI

Wózek posiada regulację wysokości rączki. Aby dokonać regulacji, wciśnij okrągłe przyciski, znajdujące się po obu stronach rączki w górnej części, a następnie ustaw właściwą wysokość (rys. 9a, 9b).

HAMULEC POSTOJOWY

Wózek wyposażony jest w hamulec postojowy tylny. Aby zablokować hamulec, wciśnij jego stopkę (rys. 10). W celu odblokowania unieś stopkę.

UWAGA! Przed rozpoczęciem jazdy upewnij się, że hamulec jest odblokowany.

UWAGA! Zawsze blokuj hamulec bezpieczeństwa, gdy pozostawiasz wózek na nachylonej powierzchni.

UWAGA! Hamulec nie służy do zwalniania. Należy go blokować po całkowitym zatrzymaniu wózka.

UWAGA! Wózek nie jest odpowiedni do biegania.

REGULACJA TWARDOŚCI ZAWIESZENIA

Wózek posiada regulację twardości tylnego zawieszenia. Aby dokonać regulacji, przesuń dźwignię znajdującą się pod tylnym zawieszeniem (rys. 11). Czynność wykonaj przy obu tylnych kołach. Zawieszenie posiada dwa ustawienia: twarde i miękkie.

MONTAŻ I DEMONTAŻ GONDOLI

Aby zamontować gondolę, dociśnij ją do stelaża wózka, tak aby adaptery znajdujące się po bokach gondoli zablokowały się w zaczepach znajdujących się na stelażu wózka (rys. 12a, 12b). Zablokowanie nastąpi automatycznie.

UWAGA! Przed rozpoczęciem użytkowania, upewnij się, że gondola jest prawidłowo zamontowana.

Aby zdemontować gondolę, wciśnij przyciski znajdujące się na adapterach po bokach gondoli (rys. 13) i pociągnij gondolę do góry.

MONTAŻ I DEMONTAŻ SIEDZISKA

Siedzisko montujemy i demontujemy tak samo jak gondolę (patrz MONTAŻ I DEMONTAŻ GONDOLI) (rys. 14a, 14b, 15).

Siedzisko może być montowane zarówno przodem jak i tyłem do kierunku jazdy.

UWAGA! Upewnij się, że siedzisko jest prawidłowo zamontowane przed rozpoczęciem użytkowania.

REGULACJA PODNÓŻKA

Wózek posiada regulowany podnóżek. Aby go ustawić we właściwej pozycji, wciśnij przyciski po obu jego stronach (rys. 16).

MONTAŻ, DEMONTAŻ ORAZ REGULACJA BARIERKI

Siedzisko wyposażone jest w barierkę bezpieczeństwa. Aby ją zamontować, wsuń plastikowe wypustki w otwory w podłokietnikach (rys. 17). Aby ją zdemontować, wciśnij przyciski znajdujące się po obu stronach na plastikowych wypustkach i pociągnij do góry (rys. 18). Barierka posiada regulację położenia. Aby ustawić ją w żądanej pozycji wystarczy przesunąć ją we właściwą stronę.

UWAGA! Zawsze używaj siedziska z barierką bezpieczeństwa.

PASY BEZPIECZEŃSTWA

Siedzisko wyposażone jest w 5-punktowe pasy bezpieczeństwa (rys. 19). Należy ich używać od momentu, gdy dziecko zaczyna samodzielnie siadać. Rozepnij pasy, wypinając widełki z centralnej klamry, usadź dziecko, wyreguluj długość pasków, tak aby przylegały do ciała dziecka, ale go nie uciskały, a następnie wepnij widełki wszystkich pasków do centralnej klamry.

Siedzisko posiada dodatkowy pas krokowy, który przypinamy do barierki bezpieczeństwa za pomocą nap (rys. 20). Jest to element dodatkowy i nie zwalnia z konieczności stosowania 5-punktowych pasów bezpieczeństwa.

UWAGA! Zawsze używaj pasów bezpieczeństwa, jeśli dziecko potrafi samodzielnie siadać.

BUDKA SIEDZISKA I UCHWYT DO PRZENOSZENIA SIEDZISKA

Siedzisko wyposażone jest w budkę. Jej stelaż pełni również funkcję uchwytu do przenoszenia siedziska.

UWAGA! Zanim podniesiesz siedzisko, trzymając za uchwyt w budce, ustaw go w pozycji pionowej (prostopadle do ziemi).

Budka posiada regulację położenia. Aby ustawić budkę w żądanej pozycji, wciśnij okrągłe plastikowe przyciski znajdujące się u jej nasady (rys. 21).

REGULACJA OPARCIA

Siedzisko posiada 4-stopniową regulację kąta oparcia. Aby oparcie opuścić, podciągnij plastikową dźwignię w tylnej części oparcia (rys. 22), a następnie ustaw właściwą pozycję. Aby unieść oparcie, wystarczy pchnąć je ku górze, aż do osiągnięcia właściwej pozycji. Zablokowanie nastąpi automatycznie (rys. 23).

POKROWIEC

Wózek jest wyposażony w pokrowiec na nogi. Zakładamy go od strony nóżek dziecka, i mocujemy do budki za pomocą nap (rys. 24).

TORBA

Wózek posiada funkcjonalną torbę. Montujemy ją na rączce wózka za pomocą plastikowych karabińczyków w przeznaczonym do tego miejscu powyżej regulacji wysokości rączki (rys. 25). Torba posiada również dodatkowy pasek naramienny, który ułatwia jej przenoszenie, oraz

praktyczny przewijak.

MONTAŻ I DEMONTAŻ FOTELIKA SAMOCHODOWEGO Z ADAPTEREM

Aby zamontować fotelik samochodowy grupy 0+ na stelaż wózka, należy w pierwszej kolejności zamontować adaptery.

Adaptery montujemy i demontujemy tak samo jak gondolę (patrz MONTAŻ I DEMONTAŻ GONDOLI) (rys. 26a, 26b, 27).

Wepnij zaczepy fotelika w adaptery (rys. 28, 29). **UWAGA!** Upewnij się, że adapter i fotelik są prawidłowo zamontowane przed rozpoczęciem użytkowania.

Fotelik posiada regulację uchwytu do przenoszenia. Aby ustawić uchwyt w żądanej pozycji, wciśnij czerwone przyciski po obu jego stronach (rys. 30).

SKŁADANIE WÓZKA

Aby złożyć stelaż wózka, ustaw przednie koła błotnikami do przodu (rys. 31).

W górnej części rączki znajduje się mechanizm składania. Wciśnij czerwoną blokadę z prawej strony rączki, a następnie pociągnij do góry plastikową dźwignię po obu stronach (rys. 32). Przytrzymaj podciągnięte dźwignie i pchnij rączkę w dół.

Złóż stelaż do połowy (rys. 33), unieś koszyk, tak, żeby jego usztywnienie znalazło się ponad plastikowym stopniem na nogi dziecka (rys. 34), a następnie dociśnij rączkę w dół, w celu całkowitego złożenia wózka (rys. 35). Aby dodatkowo zmniejszyć gabaryty złożonego stelaża, ustaw regulację rączki w najniższej pozycji (rys. 36).



ПЕРЕД НАЧАЛОМ ЭКСПЛУАТАЦИИ ИЗДЕЛИЯ ПРОЧИТАЙТЕ НАСТОЯЩЕЕ РУКОВОДСТВО И СОХРАНИТЕ ЕГО.

1. ПРЕДОСТЕРЕЖЕНИЕ: Оставление ребенка без надзора может угрожать его безопасности.

2. ПРЕДОСТЕРЕЖЕНИЕ: Использовать подтяжки, когда ребенок начнет самостоятельно сидеть.

3. ПРЕДОСТЕРЕЖЕНИЕ: Не применять в изделии дополнительный матрац.

4. ПРЕДОСТЕРЕЖЕНИЕ: Перед началом эксплуатации коляски убедитесь, что механизмы складывания заблокированы.

5. ПРЕДОСТЕРЕЖЕНИЕ: Всегда использовать промежный пояс вместе с бедренными.

6. ПРЕДОСТЕРЕЖЕНИЕ: Каждая нагрузка, привешенная на проводке коляски, нарушает ее стабильность.

7. ПРЕДОСТЕРЕЖЕНИЕ: Изделие не предназначено для катания на роликах и бега.

8. ПРЕДОСТЕРЕЖЕНИЕ: Коляска служит для перевозки только одного ребенка.

9. ПРЕДОСТЕРЕЖЕНИЕ: Коляска предназначена для детей в возрасте 0-36 месяцев и весом до 15 кг.

10. ПРЕДОСТЕРЕЖЕНИЕ: Не оставлять коляски с ребенком на уклонной поверхности, даже если заблокирован тормоз.

11. ПРЕДОСТЕРЕЖЕНИЕ: Не пользоваться коляской, если какой-либо элемент поврежден.

12. ПРЕДОСТЕРЕЖЕНИЕ: При складывании и раскладывании коляски следует убедиться в том, что ребенок находится на безопасном расстоянии.

13. ПРЕДОСТЕРЕЖЕНИЕ: Производка регулировку, следует убедиться, что подвижные элементы не касаются тела ребенка.

14. ПРЕДОСТЕРЕЖЕНИЕ: Всегда нужно блокировать стояночный тормоз.

15. ПРЕДОСТЕРЕЖЕНИЕ: Максимальная нагрузка корзины составляет 3 кг.

16. ПРЕДОСТЕРЕЖЕНИЕ: Максимальная нагрузка сумки составляет 2 кг.

17. ПРЕДОСТЕРЕЖЕНИЕ: Каждая сумка или другая нагрузка, привешенные на проводке коляски, влияют на ее стабильность.

18. ПРЕДОСТЕРЕЖЕНИЕ: В изделии должны применяться исключительно оригинальные, утвержденные производителем, части.

19. ПРЕДОСТЕРЕЖЕНИЕ: Въезжая на бордюр или другой ступень, следует приподнести переднюю часть коляски.

20. ПРЕДОСТЕРЕЖЕНИЕ: Не съезжать коляской по лестнице.

21. ПРЕДОСТЕРЕЖЕНИЕ: Коляску следует хранить в месте недоступным для детей.

22. ПРЕДОСТЕРЕЖЕНИЕ! Не применять дополнительного матрастика в корзине толще, чем 10мм.

23. ПРЕДОСТЕРЕЖЕНИЕ! Максимальное допустимое давление воздуха в покрышках составляет 0,8 бар (независимо от обозначений на покрышках). Вышее давление может вызвать повреждение обода колеса.

Коляска требует периодического проведения технического осмотра. В связи с его назначением (пользование снаружи при разных атмосферных условиях и на разных дорожных покрытиях), соблюдение нижеприведенных правил технического осмотра является необходимым фактором для его правильного функционирования.

1. Металлические элементы можно чистить влажной тряпочкой с использованием мягкого detergента. После очистки следует вытереть изделие насухо, чтобы предотвратить возникновение коррозии.

2. Обивку можно очищать влажной тряпочкой с использованием деликатного моющего средства. После очистки продукт следует высушить, подвесив обивку в месте, которое не поддается длительному действию солнечных лучей, или оставить разложенным в месте, где имеется хорошая вентиляция.

3. Не следует стирать элементы обивки в стиральной машине, крутить механическим способом, ни выполнять долговременное намачивание в связи с применением конструктивных элементов (придание жесткости, подкрепление, наполнение).

4. Не следует применять отбеливатели. Можно применять только мягкие deterгенты.

5. Если продукт подвергнулся смачиванию, следует вытереть металлические элементы насухо и оставить разложенным до полного высыхания на месте с хорошей вентиляцией.

6. Не следует подвергать продукт длительному действию солнечных лучей, поскольку обивка и пластмассовые элементы могут подвергнуться обесцвечиванию или повреждению.

7. Следует периодически проводить технический осмотр подвижных частей, применяя быстро испаряющиеся средства типа WD-40, производящие чистку и смазку.

8. Следует систематически проверять установку ремней безопасности и других элементов, которые имеют возможность регулировки.

9. Следует регулярно очищать колеса, тормоз и элементы, на которые попали песок, соль и другие загрязнения. Не следует применять масло в тех местах, на которые может попасть песок.

10. Избегать контакта с соленой водой (морская вода, морской бриз, дорожная соль), чтобы не допустить возникновения коррозии.

11. Допустимый диапазон температур пользования коляски: от -5°C до +35°C.

УСЛОВИЯ ГАРАНТИИ

1. „RIKO“ предоставляет гарантию на закупленный продукт на период 12 месяцев от даты покупки.

2. Рекламацию следует предъявлять в пункте продажи, в котором был закуплен продукт.

3. Необходимым условием для рассмотрения рекламации является представление правильно заполненной гарантийной карточки, которая находится в конце этой инструкции по обслуживанию, вместе с удостоверением покупки.

4. Физические дефекты продукта, обнаруженные в период гарантии, будут ликвидированы бесплатно в срок 14 дней от даты доставки продукта при посредничестве продавца по местонахождению „RIKO“.

5. Ремонты выполняет фирма „RIKO“ или пункт бытового обслуживания, о котором информирует продавец.

6. Гарантия не распространяется на:

- Повреждения, которые возникли по вине потребителя;
- Повреждения, которые возникли в результате невыполнения рекомендаций, предостережений и ограничений, которые находятся в инструкции по обслуживанию, а также на элементах продукта;
- Повреждения эксплуатационных элементов, естественно изнашивающихся в процессе эксплуатации, таких как: покрышки, камеры, протекторы колес, материалы, которые применяются на ручьяках, структура, цвет тканей и материалов, которые поддаются трению, втулки в колесах, оси, надлиси;
- Повреждения, которые возникли в результате

несоблюдения правил технического осмотра, например: коррозии, изменение цвета обивки или пластмассовых элементов в результате длительного действия солнечных лучей, повреждения пластмассовых элементов или обивки в результате длительного действия солнечных лучей или очень высоких температур, заторы, отзвук, такие как скрипление/пищание, повреждения механизмов в результате загрязнения;

• Повреждения, возникшие в результате ремонтов, которые выполнялись не уполномоченными лицами;

• Отклонения от вертикали отдельных колес под воздействием нагрузки (это нормальное свойство конструкции такого типа);

• Повреждения и загрязнения, которые возникли в результате неправильной упаковки продукта на время курьерской пересылки (в случае рассылочной закупки).

7. Период гарантии продлевается на время выполнения ремонта на пункте сервисного обслуживания „RIKO“.

8. Способ ремонта определяет учреждение, которое предоставляет гарантию.

9. Продукт, на который предъявляется рекламация, следует передавать в чистом состоянии.

10. Гарантия распространяется на территорию России.

11. Гарантия на проданный потребительский товар не исключает, ни не приостанавливает действия полномочий покупателя, возникающих вследствие некондиционности товара.

РАСКЛАДЫВАНИЕ КОЛЯСКИ

Для того чтобы разложить коляску, положите ее плоско на землю (рис.1), энергично потяните ручку вверх до момента блокировки механизма складывания (рис.2, 3).

ВНИМАНИЕ! Перед началом эксплуатации убедитесь в том, что коляска правильно разложена.

МОНТАЖ И ДЕМОНТАЖ ЗАДНИХ КОЛЕС

Для того чтобы снять задние колеса, нажмите кнопку, находящуюся в центральной части колеса (рис. 4) и снимите колеса с оси (рис.5). Для повторного монтажа колес нажмите кнопку и вставьте колеса на ось до момента блокировки.

ВНИМАНИЕ! Перед началом эксплуатации убедитесь в том, что все колеса установлены правильно.

МОНТАЖ И ДЕМОНТАЖ ПЕРЕДНИХ КОЛЕС

Для того чтобы установить передние колеса, вставьте их оси в окончания передних ног до момента получения характерного звука «клик» (рис.6). Для того чтобы снять колеса, нажмите кнопку, находящуюся в верхней части поворотного механизма (рис.7) и выньте ось колеса.

Передние колеса являются поворотными с возможностью их блокировки при передвижении вперед. Для того чтобы заблокировать колеса, передвиньте вниз пластиковый рычаг, находящийся в передней части поворотного механизма (рис.8).

РЕГУЛИРОВАНИЕ ВЫСОТЫ РУЧКИ

Коляска оснащена функцией регулирования высоты ручки. Для того чтобы отрегулировать ручку, нажмите круглые кнопки, находящиеся по обеим сторонам ручки в верхней ее части, затем установите желаемое положение (рис. 9a, 9b).

СТОЯНОЧНЫЙ ТОРМОЗ

Коляска оснащена задним стояночным тормозом. Для того чтобы заблокировать тормоз, нажмите его ножку (рис. 10). Для того чтобы снять блокировку тормоза, поднимите ножку.

ВНИМАНИЕ! Перед передвижением убедитесь в том, что тормоз отблокирован.

ВНИМАНИЕ! Если Вы оставляете коляску на наклонной поверхности, ее следует всегда ставить на тормоз.

ВНИМАНИЕ! Тормоз не предназначен для торможения во время передвижения. Его следует заблокировать после полной остановки коляски.

ВНИМАНИЕ! Коляска не предназначена для бега.

РЕГУЛИРОВКА СТОЙКОСТИ ПОДВЕСКИ

Коляска имеет регулировку стойкости задней подвески. Чтобы произвесты регулировку, следует переместить рычаг, который находится под задней подвеской (рис. 11). Операцию следует выполнить при обоих задних колесах. Подвеска имеет два способа установки: твердая и мягкая.

МОНТАЖ И ДЕМОНТАЖ КОРЗИНКИ

Чтобы установить корзину, следует прижать ее к корпусу коляски таким образом, чтобы адаптеры (переходные устройства), которые находятся по бокам корзинки, блокировались в защелках, которые находятся на корпусе коляски (рис. 12a, 12b). Блокирование наступит автоматически.

ВНИМАНИЕ! Перед началом пользования следует убедиться в том, что корзина правильно установлена.

Чтобы демонтировать корзину, следует нажать кнопки, которые находятся на адаптерах по бокам корзинки (рис. 13), и потянуть корзину вверх.

МОНТАЖ И ДЕМОНТАЖ СИДЕНИЯ

Сидение устанавливаем и снимаем так же, как и люльку (смотри

МОНТАЖ И ДЕМОНТАЖ ЛЮЛЬКИ)(рис. 14a, 14b, 15).

Сидение можно установить как в направлении езды, так и наоборот (рис. 14a, 14b).

ВНИМАНИЕ! Перед началом эксплуатации убедитесь в том, что сидение установлено правильно.

РЕГУЛИРОВАНИЕ ПОДНОЖКИ

Коляска оснащена регулируемой подножкой. Для того чтобы установить ее в данном положении, нажмите кнопки, находящиеся по обеим ее сторонам (рис.16).

УСТАНОВКА, ДЕМОНТАЖ И РЕГУЛИРОВКА БАРЬЕРА

Сидение оснащено барьером безопасности. Для того чтобы установить его, вставьте пластиковые шипы в отверстия в подлокотниках (рис. 17). Чтобы снять барьер, нажмите кнопки, находящиеся по обеим сторонам на пластиковых шипах и потяните вверх (рис. 18). Барьер оснащен регулировкой положения. Чтобы отрегулировать данное положение, необходимо передвинуть его в соответствующую сторону. Внимание! Всегда пользуйся сидением вместе с барьером безопасности.

РЕМНИ БЕЗОПАСНОСТИ

Сидение оснащено 5-точечными ремнями безопасности (рис. 19). Их следует использовать с момента, когда ребенок начинает самостоятельно садиться. Расстегните ремни, вынимая застежки из центральной пряжки, посадите ребенка, отрегулируйте длину ремней таким образом, чтобы они прилегали к телу ребенка, не сжимая его, затем вставьте застежки всех ремней в центральную пряжку.

Сидение имеет дополнительный шаговый ремень, который пристегивается к защитной перегородке при помощи защелок (рис. 20). Это дополнительный элемент и не освобождает от необходимости применения 5-точечных ремней безопасности.

ВНИМАНИЕ! Всегда пользуйтесь ремнями безопасности, если ребенок умеет сидеть самостоятельно.

КОЗЫРЕК СИДЕНИЯ И РУЧКА ДЛЯ ПЕРЕНОСА СИДЕНИЯ

Сидение оснащено козырьком. Его корпус выполняет также функцию ручки для переноса сидения.

ВНИМАНИЕ! Перед тем как поднять сидение, придерживая за ручку в козырьке, следует установить эту ручку в вертикальную позицию (перпендикулярно к земле).

Козырек имеет регулировку положения. Чтобы установить козырек в необходимую позицию, следует нажать круглые пластмассовые кнопки, которые находятся возле его основания (рис. 21).

РЕГУЛИРОВАНИЕ СПИНКИ

Сидение имеет 4-точечную регулировку угла наклона спинки. Для того чтобы опустить спинку подтяните пластиковый рычаг, находящийся в задней части спинки (рис. 22), затем установите желанное положение. Для того чтобы поднять спинку необходимо толкнуть ее вверх до момента фиксации желаемого положения. Спинка блокируется автоматически (рис.23).

ЧЕХОЛ

Коляска оснащена чехлом для защиты ножек ребенка. Чехол закладывается со стороны ножек и крепится к козырьку при помощи защелок (рис. 24).

СУМКА

Коляска имеет функциональную сумку. Она монтируется на ручке коляски при помощи пластмассовых защелок на предназначенном для этого месте, выше регулировки высоты ручки (рис. 25). Сумка имеет также дополнительный наплечный ремень, облегчающий ее переноску, а также практичное устройство для перемоти этого ремня.

МОНТАЖ И ДЕМОНТАЖ ДЕТСКОГО АВТОКРЕСЛА С АДАПТЕРОМ

Чтобы установить детское автокресло группы 0+ на корпус коляски, следует в первую очередь установить адаптеры (переходные

Адаптеры монтируются и демонтируются аналогично, как сама корзинка (смотрите МОНТАЖ И ДЕМОНТАЖ КОРЗИНКИ)(рис. 26a, 26b, 27).

Затем вставить защелки детского автокресла в адаптеры (рис. 28, 29).

ВНИМАНИЕ! Убедитесь в том, что перед началом пользования были правильно смонтированы адаптеры и автокресло.

Детское автокресло имеет регулировку ручки для переноса. Чтобы установить ручку в необходимую позицию, следует нажать красные кнопки с обеих сторон ручки (рис. 30).

СКЛАДЫВАНИЕ КОЛЯСКИ

Чтобы сложить корпус коляски, следует установить передние колеса с защитными крыльями вперед (рис. 31).

В верхней части ручки находится механизм складывания. Следует нажать красное блокирующее устройство с правой стороны ручки, а затем потянуть вверх пластмассовые рычаги с обеих сторон (рис. 32). Придерживать подкатные рычаги и переместить ручку вниз.

Сложить корпус наполовину (рис. 33), поднять корзину таким образом, чтобы ее фиксация оказалась над пластмассовой подножкой для ножек ребенка (рис. 34), а затем нажать ручку вниз, с целью полного складывания коляски (рис. 35). Чтобы дополнительно уменьшить габариты сложенного корпуса, следует установить регулировку ручки в самую низкую позицию (рис. 36).

RIKO BASIC

www.rikobasic.eu

PRODUCENT:

„RIKO Sp. z o. o.” Spółka Komandytowa
ul. Witosa 5, 42-100 Kłobuck, POLAND
tel/fax: +48 34 313 31 20, e-mail: riko@riko.pl