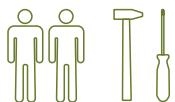


Комод «Domenica» четыре ящика

SB
SWEET BABY




1080
480
830



ВАЖНО!
ХРАНИТЬ ДЛЯ ПОСЛЕДУЮЩЕГО ПОЛЬЗОВАНИЯ
— ТЩАТЕЛЬНО ИЗУЧИТЬ!

ИНСТРУКЦИЯ ПО ЭКСПЛУАТАЦИИ

Комод необходимо эксплуатировать в сухих проветриваемых помещениях при температуре 10 - 23°C и относительной влажности воздуха 45-70%. Большие колебания температуры и влажности, сырость и близкое расположение источников тепла вызывают ускоренное старение покрытия, коробление и деформацию деталей.

Обратите особое внимание на пункты инструкции, обозначенные знаком 

Их игнорирование может принести вред здоровью ребёнка.

Сборку комода необходимо осуществлять согласно прилагаемым схемам. Детали перед сборкой следует протереть сухой, мягкой тканью (фланель, сукно, плюш) для удаления транспортной пыли и придания комоду окончательного внешнего вида.



Вся фурнитура должна быть надежно закреплена. Винты не должны шататься, чтобы ребенок ими не защемился или не зацепился одеждой (например, тесемками, шнурками или лентой соски). В противном случае существует опасность удушья.

При эксплуатации изделия необходимо исключить попадание воды и иных жидкостей на элементы мебели, соприкасающихся с полом.

При установке изделия в непосредственной близости от нагревательных и отопительных приборов их поверхности во время эксплуатации должны быть защищены от нагрева. Температура нагрева элементов мебели не должна превышать +40°C

Изготовлено в соответствии с ТР ТС 025/2012 «О безопасности мебельной продукции».

Материалы: ЛДСП, ДВП.

Изготовитель: ООО «СКВ-Компани» РФ, 163032 г. Архангельск, ул. Зеленец, д. 11 стр. 6
тел.: +7 (8182) 65 77 17

Эксклюзивно для ООО «Свит Бэби Рус»

121357, г. Москва, ул. Верейская, д. 29, стр. 42, 3 этаж, пом. 2, комн. 1.

Сертификат соответствия: RU C-RU.MH33.B.00020/19

СРОК СЛУЖБЫ КОМОДА – 3 ГОДА.

ГАРАНТИЙНЫЙ СРОК ЭКСПЛУАТАЦИИ – 18 МЕСЯЦЕВ

Гарантийный срок при розничной продаже через торговую сеть исчисляется со дня продажи изделия магазином. При обнаружении недостатков комплектующих элементов, а также с претензиями по качеству, следует обращаться в магазин, где приобретено изделие, с предъявлением чека, подтверждающего дату приобретения.

ГАРАНТИЙНЫЙ ТАЛОН

Дата продажи _____

Штамп торговой организации

МАРКИРОВОЧНЫЙ ЯРЛЫК

Изготовитель: ООО «СКВ-Компани» РФ, 163032 г. Архангельск, ул. Зеленец, 11 стр. 6 тел.: +7 (8182) 65 77 17
Эксклюзивно для ООО «Свит Бэби Рус», 121357, г. Москва, ул. Верейская, д. 29, стр. 42, 3 этаж, пом. 2, комн. 1.

SB
SWEET BABY

**Комод «Domenica»
четыре ящика**

Гарантийный срок - 18 мес.
Срок службы - 3 года.

Дата изготовления указана
на упаковке изделия.

Мебель бытовая корпусная для хранения

Мебель для детских комнат



КОМПЛЕКТОВОЧНАЯ ВЕДОМОСТЬ

	евровинт	15 шт.
	эксцентриковая стяжка	26 шт.
	шток эксцентрика	26 шт.
	гвоздь	65 шт.
	направляющие	4 компл.
	саморез	40 шт.
	ключ	1 шт.
	шкант	22 шт.
	ручка	8 шт.
	винт для ручки	8 шт.
	колесо	4 шт.
	межсекционная стяжка	2 шт.

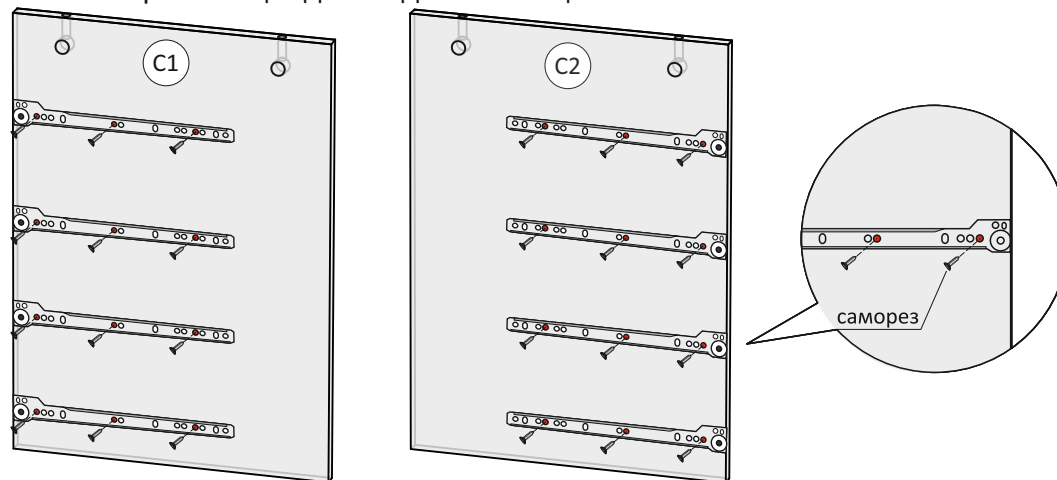
Боковая стенка левая	C1	1 шт.
Боковая стенка правая	C2	1 шт.
Задний борт	C3	1 шт.
Стол	C6	1 шт.
Откидной стол	C4	1 шт.
Дно комода	C5	1 шт.
Борт правый	C7	1 шт.
Борт левый	C8	1 шт.
Борт откидного стола	C9	2 шт.
Задняя стенка (ДВП)* 413x799мм		2 шт.
Перемычка	C23	2 шт.
Ящик:		
Фасад ящика	C18	4 шт.
Боковая стенка	C14	8 шт.
Задняя стенка ящика	C16	4 шт.
Дно ящика (ДВП)* 406x741мм		4 шт.

* Крепить ДВП таким образом, чтобы защитно-декоративное покрытие присутствовало на внутренних видимых поверхностях.

ИНСТРУКЦИЯ ПО СБОРКЕ

схема монтажа

1 Крепление направляющих для выдвигающих ящиков

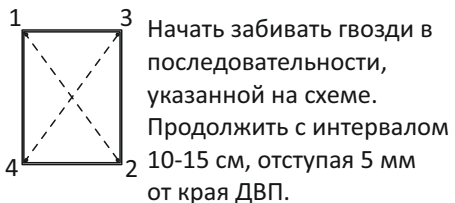


2 Сборка ящиков

а) Закрепить заднюю стенку на шканты и стяжки

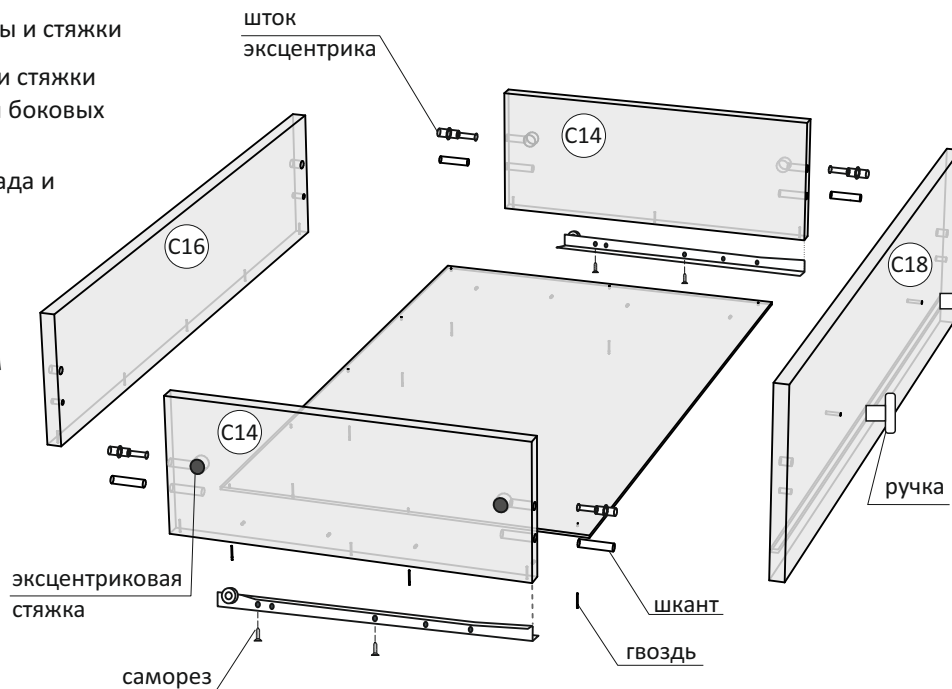
б) Закрепить фасады (C18) на шканты и стяжки (сначала вставить шканты в отверстия боковых стенок до упора)

в) Приложить дно, вставить в паз фасада и закрепить гвоздями



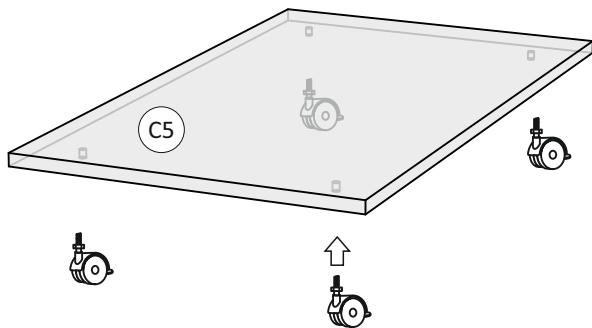
г) Установить направляющие на саморезы (снизу) вплотную к фасаду

д) Установить ручки (модели 70006х, 70016х) на винты



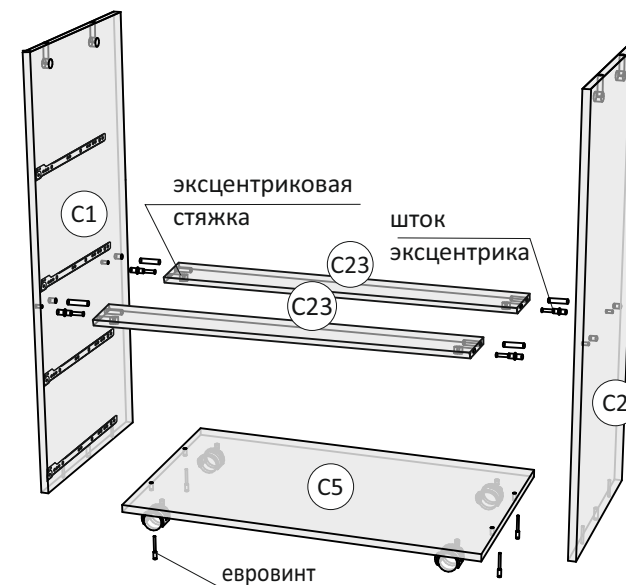
3 Установка колесиков

Ввинтить колёсики в отверстия дна C5



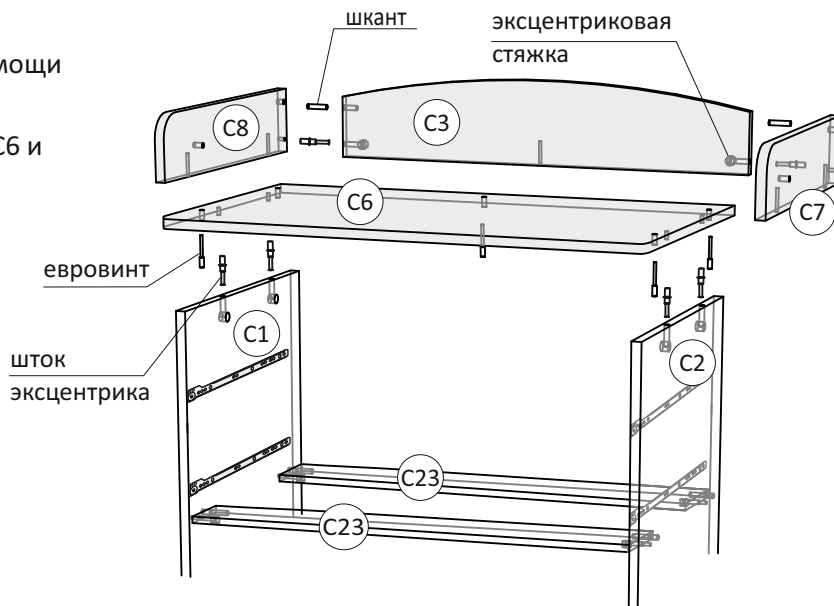
4 Сборка корпуса комода

- а) Закрепить перемычку C23 между боковыми стенками на экс. стяжки и шканты
- б) Прикрепить дно C5 на евровинты



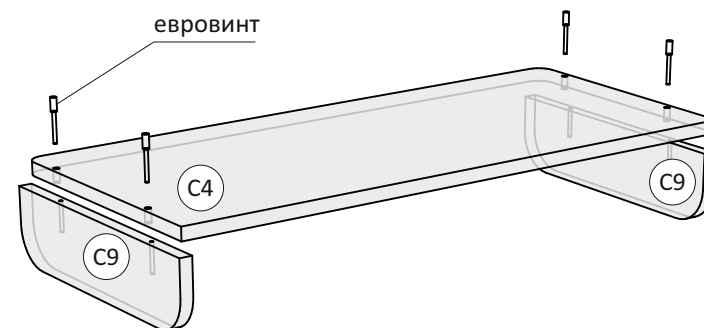
5 Сборка стола

- а) Соединить детали C7 и C8 с деталью C3 при помощи стяжек
- б) Затем установить на стол C6 и закрепить евровинтами
- в) Вся конструкция устанавливается сверху на корпус комода и фиксируется на стяжки



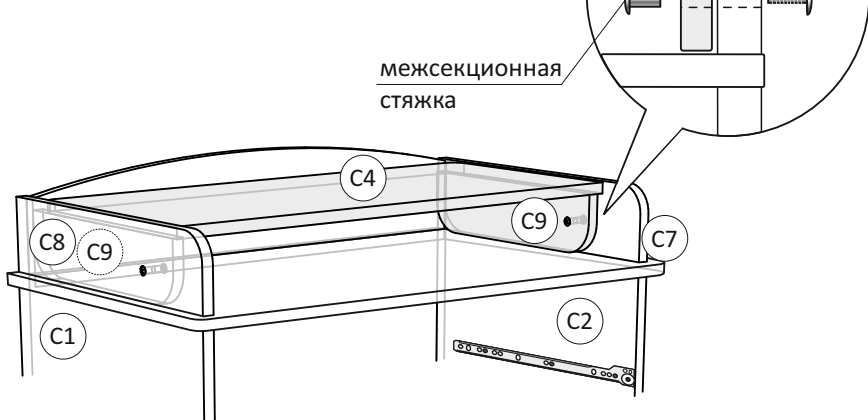
6а Установка откидного стола

Соединить детали стола C4 и C9 (x 2) с помощью евровинтов



6 Установка откидного стола

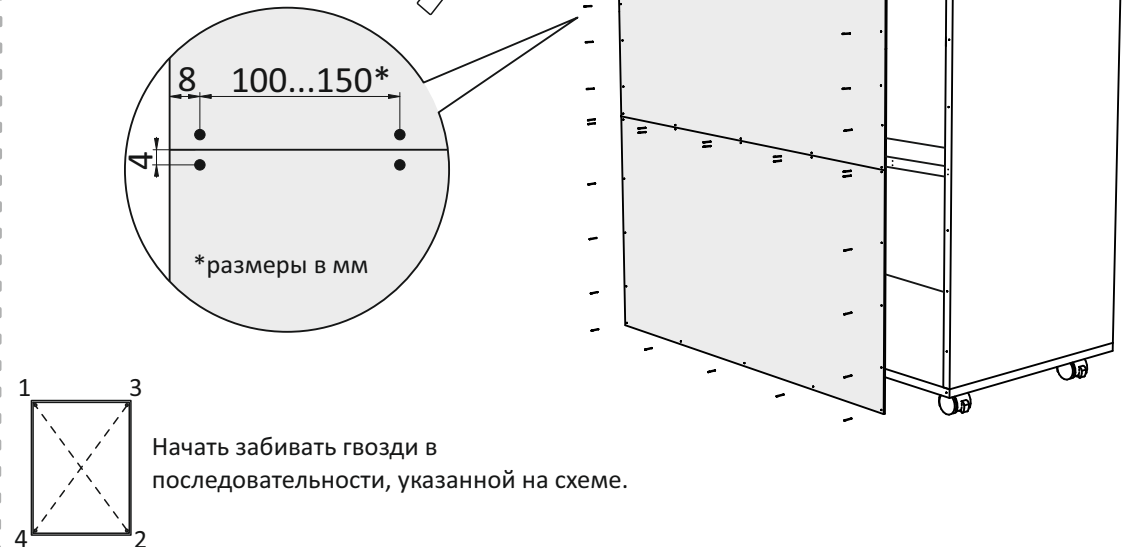
Прикрепить столик к боковым бортам комода C7и C8 с помощью межсекционных стяжек



Во избежание опрокидывания комода, рекомендуется использовать откидной стол в разложенном состоянии до 6 месячного возраста под присмотром взрослых. После использовать только в закрытом состоянии или демонтировать откидной стол.

7 Установка задней стенки

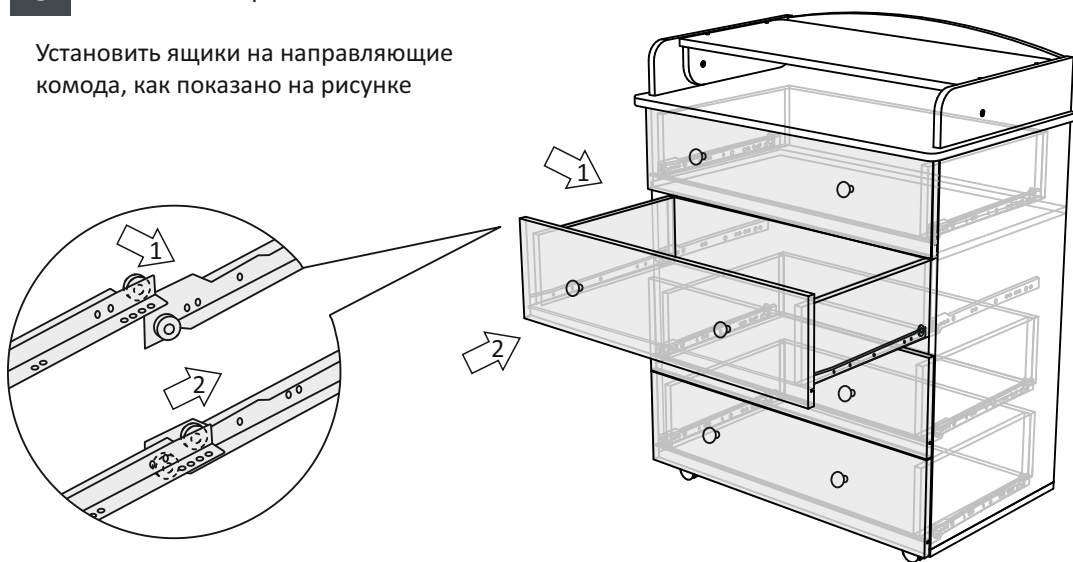
Прикрепить заднюю стенку, состоящую из 2-х деталей, как показано на рисунке при помощи гвоздей



*размеры в мм
Начать забивать гвозди в последовательности, указанной на схеме.

8 Установка ящиков

Установить ящики на направляющие комода, как показано на рисунке



Убедитесь в прочности и безопасности креплений!

Теперь комод готов к использованию.

Со стороны изготовителя допускается:

- мелкие дефекты на внутренних поверхностях, согласно ГОСТ 16371-93;
- вносить изменения в конструкцию, комплектацию и принципиальную схему изделия, не ухудшающие его характеристик, без специального уведомления;